

REDVERG

ИНСТРУКЦИЯ ПО ЭКСПЛУАТАЦИИ



**СТРУЖКООТСОС С ФИЛЬТРОМ
REDVERG
RD-DC1500**

ВНИМАНИЕ! Сохраните настоящее руководство. Настоящее руководство содержит информацию, касающуюся правил техники безопасности и мер предосторожности, а также сборки, эксплуатации, проверки, технического обслуживания и очистки. Перед использованием данного продукта внимательно прочитайте настоящее руководство. В противном случае вы можете причинить серьезный вред здоровью.

1. ВАЖНЫЕ ИНСТРУКЦИИ ПО ТЕХНИКЕ БЕЗОПАСНОСТИ.

При использовании электрических устройств необходимо всегда соблюдать основные меры безопасности, включая следующие:

ВНИМАТЕЛЬНО ПРОЧИТАЙТЕ ИНСТРУКЦИИ ПЕРЕД ИСПОЛЬЗОВАНИЕМ ДАННОГО УСТРОЙСТВА.

ПРЕДУПРЕЖДЕНИЕ! Для снижения риска возникновения пожара, поражения током или причинения вреда здоровью:

1. Не оставлять без присмотра устройство, включенное в розетку. В случае неиспользования или обслуживания устройства извлеките штепсель из розетки.
2. Не используйте устройство вне помещения и не ставьте на влажные поверхности.
3. Не играйте с устройством. Будьте особенно внимательны, когда дети находятся рядом с устройством или используют его.
4. Используйте данное устройство только для тех целей, которые указаны в настоящем руководстве.
5. Не используйте устройство, если его провод или штепсель повреждены. Если устройство работает неисправно, вы его уронили, повредили, оставили на улице или уронили в воду, отправьте устройство в сервисный центр.
6. Не тяните и не переносите устройство за провод, не используйте провод в качестве ручки, не зажимайте провод дверью и не допускайте контакта между проводом и острыми краями или углами. Не ставьте устройство на провод. Провод должен находиться вдали от горячих поверхностей.
7. Не тяните за провод, вытаскивая штепсель из розетки. Для того чтобы вынуть штепсель из розетки, держитесь за штепсель, а не за провод.
8. Не дотрагивайтесь до штепселя или устройства влажными руками.
9. Не закрывайте отверстия посторонними предметами. Не используйте устройство с заблокированными отверстиями; не допускайте попадания пыли, ворсинок, волос или других предметов, которые могут затруднить поток воздуха.
10. Следите за тем, чтобы волосы, свободная одежда, пальцы и другие части тела находились вдали от отверстий и подвижных деталей.
11. Перед тем как извлечь штепсель из розетки, выключите все устройства контроля.
12. Во время очистки на лестнице будьте предельно внимательны.
13. Не используйте для сбора воспламеняющихся или горючих жидкостей, таких как бензин, а также в помещениях, где такие жидкости могут присутствовать.
14. Подключайте только к розетке с надлежащим заземлением. Смотрите инструкции по заземлению.
15. Не используйте для сбора предметов, которые горят или дымятся, таких как сигареты, спички или горячий пепел.
16. Не используйте без мешка для сбора пыли и (или) установленных фильтров.
17. ТОЛЬКО ДЛЯ БЫТОВОГО ПРИМЕНЕНИЯ.

18. Будьте бдительны, следите за тем, что вы делаете и не теряйте здравый смысл при работе с устройством. Не пользуйтесь устройством, если вы устали или находитесь под воздействием наркотических средств, алкоголя или медицинских препаратов. Даже кратковременная потеря внимания во время работы с устройством может причинить серьезный вред здоровью.

19. Не удаляйте этикетки и паспортные таблички с устройства, т.к. они содержат важную информацию по технике безопасности.

20. Люди с кардиостимуляторами должны проконсультироваться со своим лечащим врачом перед эксплуатацией устройства. Электромагнитные поля в непосредственной близости от кардиостимулятора могут привести к возникновению помех или поломке кардиостимулятора.

21. **ПРЕДУПРЕЖДЕНИЕ!** Пыль, образованная в результате механической шлифовки, пилки, заточки, сверления и других строительных работ, содержит химические вещества, которые известны как вещества, вызывающее онкологические заболевания и врожденные дефекты или наносят другой вред репродуктивному здоровью. Некоторые из таких веществ:

- Свинец от красок на свинцовой основе;
- Кристаллический диоксид кремния от кирпичей и цемента или других стеновых камней;
- Мышьяк или хром от химической обработки пиломатериалов.

Риск для вашего здоровья от таких видов воздействия меняется в зависимости от того, как часто вы выполняете данный вид работ. Для того чтобы уменьшить воздействие данных химических веществ на ваше здоровье работайте в хорошо проветриваемом помещении, используйте защитные средства, соответствующие стандартам, такие как противопылевые маски, специально предназначенные для фильтрации микроскопических частиц.

22. **ПРЕДУПРЕЖДЕНИЕ!** В проводе данного устройства содержится свинец и (или) ди(2-этилгексил)фталат, который известен как вещество, вызывающее онкологические заболевания и врожденные дефекты или наносят другой вред репродуктивному здоровью. Мойте руки после работы.

23. Предупреждения, меры предосторожности и инструкции, указанные в настоящем руководстве, не могут охватить все возможные условия и ситуации. Операторы должны понимать, что здравый смысл и осторожность – это факторы, которые зависят не от оборудования, а от оператора.

2. ИНСТРУКЦИИ ПО ЗАЗЕМЛЕНИЮ.

Данное устройство должно быть заземлено. В случае неисправности или поломки заземление обеспечивает путь наименьшего сопротивления для электрического тока, чтобы уменьшить риск поражения электрическим током. Данное устройство оснащено проводом с проводником, заземляющим оборудование, и штепселем с заземлением. Вставляйте штепсель только в такую розетку, которая установлена и заземлена в соответствии с местными стандартами и предписаниями.

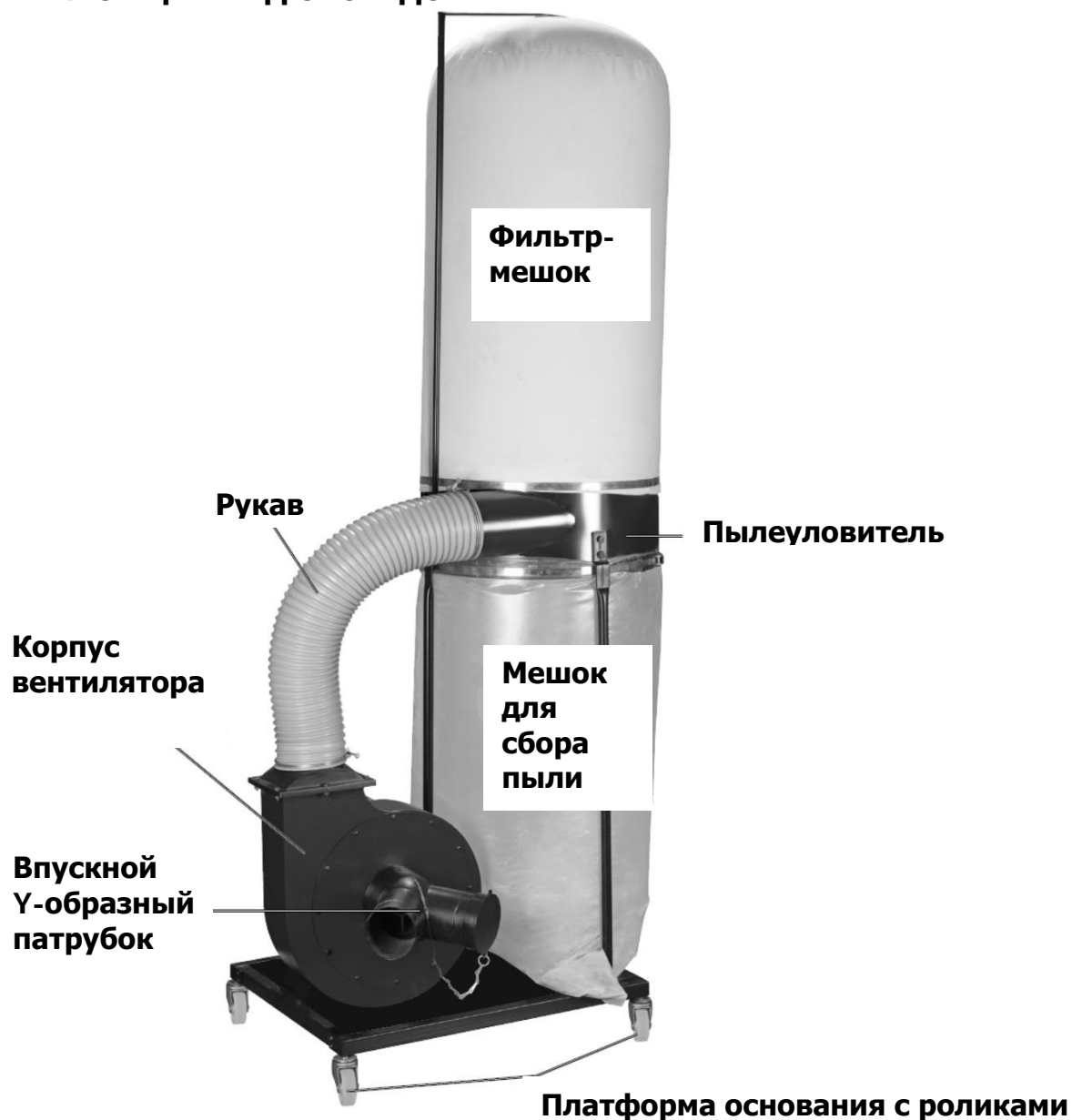
ПРЕДУПРЕЖДЕНИЕ! Ненадлежащее подсоединение проводника, заземляющего оборудование, может привести к поражению электрическим током. Если у вас есть сомнения относительно того, заземлена розетка или нет, проконсультируйтесь с квалифицированным электриком или специалистом по обслуживанию. Не вносите изменения в конструкцию штепселя, поставляемым с устройством; если штепсель не соответствует типу розетки, то квалифицированный электрик должен установить надлежащую розетку.

Оборудование соответствует требованиям ТР ТС 010/2011 «О безопасности машин и оборудования».

3. ТЕХНИЧЕСКИЕ ХАРАКТЕРИСТИКИ.

| | |
|----------------------------------|-----------------|
| Характеристики. | RD-DC1500 |
| Параметры сети. | 220-240В/50Гц |
| Потребляемая мощность. | 1500Вт |
| Число оборотов электродвигателя. | 2950 об/мин |
| Диаметр впускного патрубка. | 125мм |
| Диаметры впускных отверстий. | 2х100мм |
| Объем прокачиваемого воздуха. | 14,15 куб.м/мин |
| Диаметр мешка. | 495мм |
| Высота мешка. | 830мм |
| Объем мешка. | 159л |
| Вес нетто/брутто. | 46/50 кг |

4. ОБЩИЙ ВИД ОБОРУДОВАНИЯ.



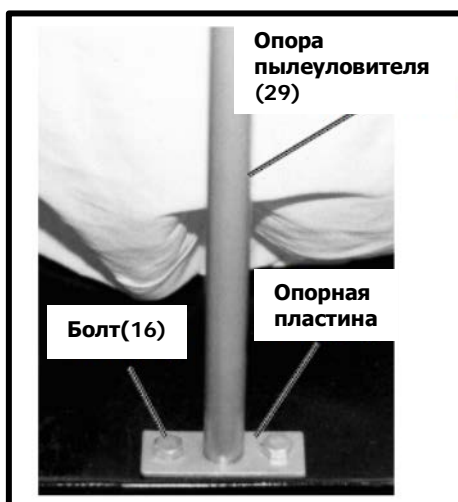
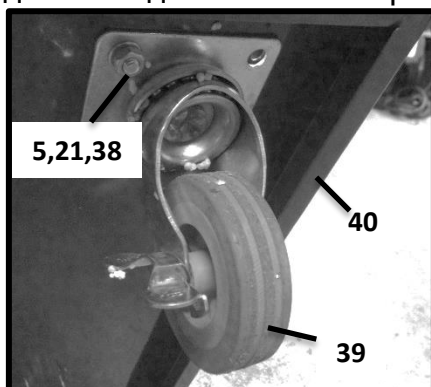
ПРЕДУПРЕЖДЕНИЕ! ВО ИЗБЕЖАНИЕ ПРИЧИНЕНИЯ СЕРЬЕЗНОГО ВРЕДА ЗДОРОВЬЮ В РЕЗУЛЬТАТЕ НЕСЧАСТНОГО СЛУЧАЯ:

Перед выполнением любых работ, указанных в настоящем разделе, переключите сетевой переключатель устройства в положение «**ВЫКЛ.**» и извлеките штепсель из розетки.

Примечание! Дополнительную информацию, касающуюся деталей, указанных на следующих страницах, смотрите на общем компоновочном чертеже в конце руководства.

5. СБОРКА И МОНТАЖ.

1. Установить ролик (39) в нижнем углу опорной пластины (40). Во все четыре отверстия в углах ролика вставить по одному винту (5) с шайбой (21) для соединения с опорной пластиной. Закрутите гайку (38). Повторите данные действия для остальных трех роликов.



2. Присоединить опору пылеуловителя (29) к опорной пластине. Выровнять опору пылеуловителя с отверстиями по краю опорной пластины. Вставить болт (16) через шайбы (15, 14), опорную пластину и закрепите с помощью гайки (2). (Смотрите Рис. А).

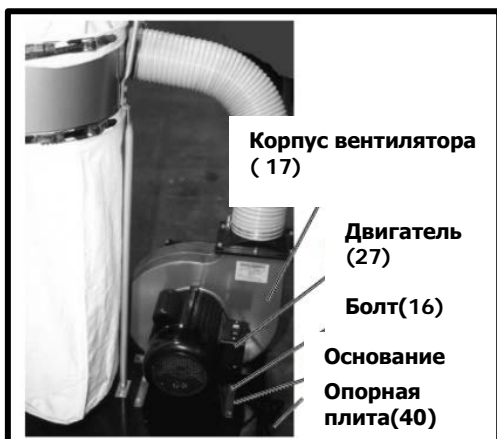
3. Аналогичным образом установить вторую опору пылеуловителя на противоположном конце опорной пластины.

Рисунок А.



Рисунок В.

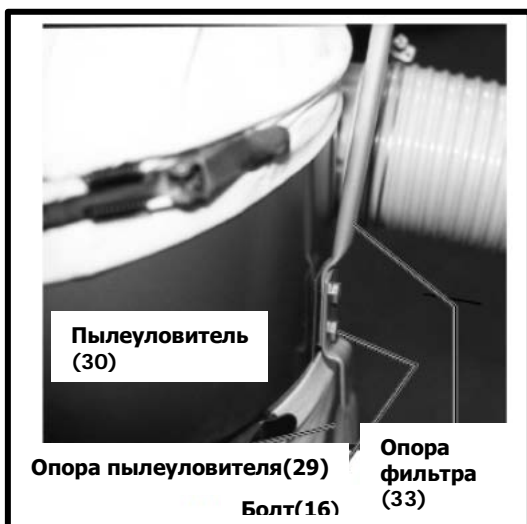
4. Присоединить третью опору пылеуловителя через внутренние отверстия рядом с местом, где будет установлено основание двигателя (41). (Смотрите Рисунок В). Вставить болт через шайбу и опорную пластину и закрепите его с помощью гайки.


Рисунок С.

5. Корпус вентилятора (17) прикреплен к двигателю (27) и основанию двигателя как единый блок. Прикрепить основание двигателя к опорной пластине (40) с помощью шести болтов, двенадцати шайб и шести гаек. (Смотрите Рисунок В и Рисунок С).


Рисунок D.

6. Установить прокладку выходного патрубка (19) в верхнем прямоугольном отверстии корпуса вентилятора. Установить выходной патрубок (20) в верхней части корпуса вентилятора и прокладку. Надеть шайбы (21) на болты (22), болты вкрутить в шесть отверстий по краям выпускного патрубка, корпуса вентилятора и прокладки выходного патрубка. Закрепить гайками. (Смотрите Рисунок D).


Рисунок E.

7. Соединить опору мешочного фильтра (33) с опорой пылеуловителя и пылеуловителем (30). Вкрутить оба болта (16) в пылеуловитель через опору пылеуловителя и опору мешочного фильтра. (Смотрите Рисунок E).

8. Надеть хомут (23) на рукав (24). Надеть рукав с хомутом на выпускной патрубок. После установки рукава, затянуть винт на хомуте, чтобы рукав был надежно закреплен на выпускной трубке. (Смотрите рисунок D).

9. Надеть хомут на другой конец рукава. Установить рукав над каналом пылеуловителя. Затянуть винт на хомуте, чтобы надежно закрепить рукав.
10. Установить мешочный фильтр (32) в верхнюю часть пылеуловителя, отрегулировать хомут, чтобы зажим оставался между зубьями. Прижать хомут, чтобы закрепить его. Растянуть мешок таким образом, чтобы верхняя петля находилась на крючке опоры мешочного фильтра.
11. Поместить мешок для сбора пыли (37) в нижней части пылеуловителя и закрепить его с помощью хомута (31).

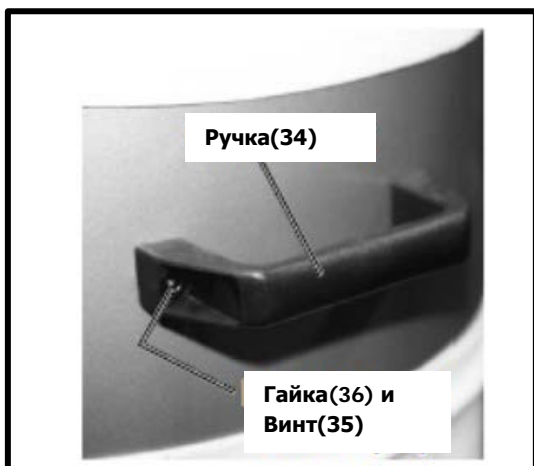


Рисунок F.

12. Присоединить ручку (34) (может не присутствовать на вашей модели стружкоотсоса) к пылеуловителю и закрепить ее винтом (35) и гайкой (36). (Смотрите Рисунок F).

6. НАСТРОЙКА ОБОРУДОВАНИЯ.

Перед настройкой и эксплуатацией продукта прочитайте ПОЛНОСТЬЮ РАЗДЕЛ, КАСАЮЩИЙСЯ ТЕХНИКИ БЕЗОПАСНОСТИ, приведенный в начале каждого руководства, включая информацию в данном разделе.

ПРЕДУПРЕЖДЕНИЕ! ВО ИЗБЕЖАНИЕ ПРИЧИНЕНИЯ СЕРЬЕЗНОГО ВРЕДА ЗДОРОВЬЮ В РЕЗУЛЬТАТЕ НЕСЧАСТНОГО СЛУЧАЯ ВО ВРЕМЯ ЭКСПЛУАТАЦИИ: Перед выполнением любых работ, указанных в настоящем разделе, убедитесь, что переключатель находится в положении **OFF (ВЫКЛ.)**, затем извлеките штепсель устройства из электрической розетки.

Обрабатываемая деталь и рабочее место.

1. Обеспечить чистоту и хорошее освещение рабочего места. Не допускать нахождения на рабочем месте детей или животных, т.к. они будут вас отвлекать, что может привести к причинению вреда здоровью.
2. Тянуть провод питания по безопасному пути, избегая травмоопасных препятствий и возможных повреждений. Длина провода питания, протянутого на рабочее место, должна быть достаточной, чтобы обеспечить свободное перемещение во время работы.
3. Закрепите обрабатываемые детали с помощью зажимных устройств или хомутов (не входят в комплектацию) во избежание их смещения во время работы.
4. Поблизости не должно быть таких объектов, как линии электропитания, представляющих опасность во время работы.

7. РАБОТА ВАКУУМА.

ПРЕДУПРЕЖДЕНИЕ! ВО ИЗБЕЖАНИЕ ПРИЧИНЕНИЯ СЕРЬЕЗНОГО ВРЕДА ЗДОРОВЬЮ В РЕЗУЛЬТАТЕ НЕСЧАСТНОГО СЛУЧАЯ ВО ВРЕМЯ ЭКСПЛУАТАЦИИ: Перед снятием силовой головки, убедитесь, что переключатель находится в положении **OFF (ВЫКЛ.)**, затем извлеките штепсель устройства из электрической розетки.

Не нарушайте целостность и не удаляйте заземляющий полюс штепселя. Вы должны использовать 3-полюсную штепсельную розетку. Если вы используете удлинитель, он должен соответствовать указанной силе тока (16 А), а провод должен быть 3-жильным.

Данное устройство предназначено для использования с установленной противопылевой системой, либо вы можете установить новую систему.

1. В случае установки новой системы подсоедините вентиляционную трубу 4 дюйма (не входит в комплектацию) к впускной стороне пылеуловителя 4 дюйма.

2. Определите размер пылевых отверстий на ваших инструментах и протяните вакуумные рукава от каждого инструмента к переходнику соответствующего размера, затем вставьте их в вентиляционную трубу 4 дюйма (не включена в комплектацию).
3. **ИСПОЛЬЗУЙТЕ НАДЛЕЖАЩИЙ УДЛИНИТЕЛЬ.**
Убедитесь, что удлинитель в хорошем состоянии. Используйте удлинитель, способный выдержать силу тока вашего устройства. Использование провода неправильного размера может вызвать перепад напряжения на линии, потерю мощности и перегрев. В таблице А показаны правильные для использования в зависимости от длин провода и номинальных значений силы тока, указанных на паспортной табличке. Если вы сомневаетесь, используйте следующий более тяжелый калибр. Чем меньше значение калибра, тем тяжелее провод.
4. Убедитесь, что сетевой переключатель находится в положении OFF (ВЫКЛ.). Вставьте провод питания в розетку.
5. Переключите переключатель в положение ON (ВКЛ.), чтобы пылеуловитель начал работать.
6. Убедитесь, что мешок для сбора пыли (37) герметичный и утечки не наблюдается.
7. Во время работы регулярно проверяйте уровень заполнения мешка для сбора пыли. Не допускайте заполнения мешка больше чем на 3/4. В случае сильного заполнения создается большая нагрузка как на сам мешок, так и на хомут.
8. Во время замены мешка для сбора пыли надевайте защитную маску и противопылевую маску, одобренные ANSI. Выключите пылеуловитель, снимите хомут фильтра (31) и удалите пыль из мешка. Установите мешок и хомут.
9. Во избежание несчастных случаев выключите устройство и извлеките штепсель из розетки после проведения работы.

Удалите пыль из мешков и очистите их, затем очистите фильтр, поместите устройство в недоступное для детей место.

ВНИМАНИЕ! Процедуры, пояснения по которым отсутствуют в настоящем руководстве, должны выполнять только квалифицированные технические специалисты.

ПРЕДУПРЕЖДЕНИЕ! ВО ИЗБЕЖАНИЕ ПРИЧИНЕНИЯ СЕРЬЕЗНОГО ВРЕДА ЗДОРОВЬЮ В РЕЗУЛЬТАТЕ НЕСЧАСТНОГО СЛУЧАЯ ВО ВРЕМЯ ЭКСПЛУАТАЦИИ: Перед выполнением любых работ, указанных в настоящем разделе, убедитесь, что переключатель находится в положении OFF (ВЫКЛ.), затем извлеките штепсель устройства из электрической розетки.

ВО ИЗБЕЖАНИЕ ПРИЧИНЕНИЯ СЕРЬЕЗНОГО ВРЕДА ЗДОРОВЬЮ В РЕЗУЛЬТАТЕ НЕИСПРАВНОСТИ УСТРОЙСТВА:

Не эксплуатируйте поврежденное оборудование. В случае появления постороннего шума или вибрации устраните неполадки перед дальнейшим использованием.

8. ОЧИСТКА, ТЕХНИЧЕСКОЕ ОБСЛУЖИВАНИЕ И СМАЗКА.

1. Перед каждым использованием.

Проверьте общее состояние устройства.

Проверьте:

- Незакрепленные компоненты,
- Смещение или загиб подвижных деталей,
- Треснутые или сломанные детали,
- Поврежденная электропроводка и

- Другое состояние, которое может повлиять на безопасность работы.

2. После использования.

- Протрите внешнюю поверхность устройства чистой тканью.
 - Хранить в сухом прохладном помещении, в недоступном для детей месте.
3. На все детали нанесена смазка. Дополнительная смазка не требуется.
 4. Перед каждым использованием проверить сборочные и фильтровальные мешки (по одному) на предмет износа или разрывов. В случае необходимости заменить.
 5. Периодически подтягивать хомуты фильтра (31) и хомуты рукава (23).
 6. Двигатель (27) необходимо очистить от грязи и мелких частиц.
 7. **Предупреждение!** Если провод питания данного устройства поврежден, его замену должен выполнять только квалифицированный технический специалист.

9. ОЧИСТКА ФИЛЬТРА.

Чтобы обеспечить надлежащую работу оборудования, регулярно чистите фильтр. Изношенный фильтр подлежит замене:

Тканевый фильтр:


1. Аккуратно удалить грязь постукиванием или с помощью щетки.
2. Вымыть тканевый фильтр в мыльной воде.
3. Тщательно смыть мыло и грязь.
4. Высушить тканевый фильтр в течение не менее одного дня перед повторной установкой.

ПРЕДУПРЕЖДЕНИЕ! Установка влажного фильтра увеличивает риск поражения электрическим током и может повредить вакуум.

5. Установите фильтр снова.

10. УСТРАНЕНИЕ НЕИСПРАВНОСТЕЙ.

| Проблема | Возможная причина | Вероятное решение |
|-------------------------------|--|--|
| Инструмент не включается. | <ol style="list-style-type: none"> 1. Не подключен провод. 2. В розетке отсутствует питание. 3. Внутреннее повреждение или износ. | <ol style="list-style-type: none"> 1. Убедитесь, что провод подключен. 2. Проверьте питание в розетке. Если питание отсутствует, выключите инструмент и проверьте прерыватель цепи. Если прерыватель сработал, убедитесь, что нагрузочная способность схемы соответствует инструменту и другие нагрузки на схеме отсутствуют. 3. Провести техническое обслуживание инструмента. |
| Инструмент работает медленно. | Слишком длинный удлинитель или слишком маленькая площадь сечения провода. | Сведите к минимуму использование удлинителя. Если удлинитель все же необходим, используйте удлинитель, диаметр которого соответствует его длине и нагрузке. |
| Перегрев. | <ol style="list-style-type: none"> 1. Забиты вентиляционные отверстия двигателя. 2. Большая нагрузка на двигатель из-за использования провода большой длины и маленького диаметра. 3. Большая нагрузка на двигатель из-за | <ol style="list-style-type: none"> 1. Во время выдувания пыли из двигателя сжатым воздухом надеть защитную маску, одобренную ANSI, или противопылевую маску/респиратор. 2. Сведите к минимуму использование удлинителя. Если удлинитель все же необходим, используйте удлинитель, диаметр которого соответствует его длине и нагрузке. 3. Удалите грязь из мешка для сбора пыли. Не допускайте заполнения мешка |

| | | |
|---|--|----------------------------|
| | переполненного мешка. | более чем на 3/4. |
| Потеря всасывания. | Сборочный мешок/ мешочный фильтр не закреплен или негерметичен. | Потянуть хомуты на мешках. |
|  | Соблюдайте все меры безопасности во время проведения диагностики или обслуживания инструмента. Перед обслуживанием обесточить оборудование. | |

11. ПЕРЕЧЕНЬ ЗАПАСНЫХ ЧАСТЕЙ И ЧЕРТЕЖИ.

ВНИМАТЕЛЬНО ПРОЧИТАЙТЕ СЛЕДУЮЩУЮ ИНФОРМАЦИЮ:

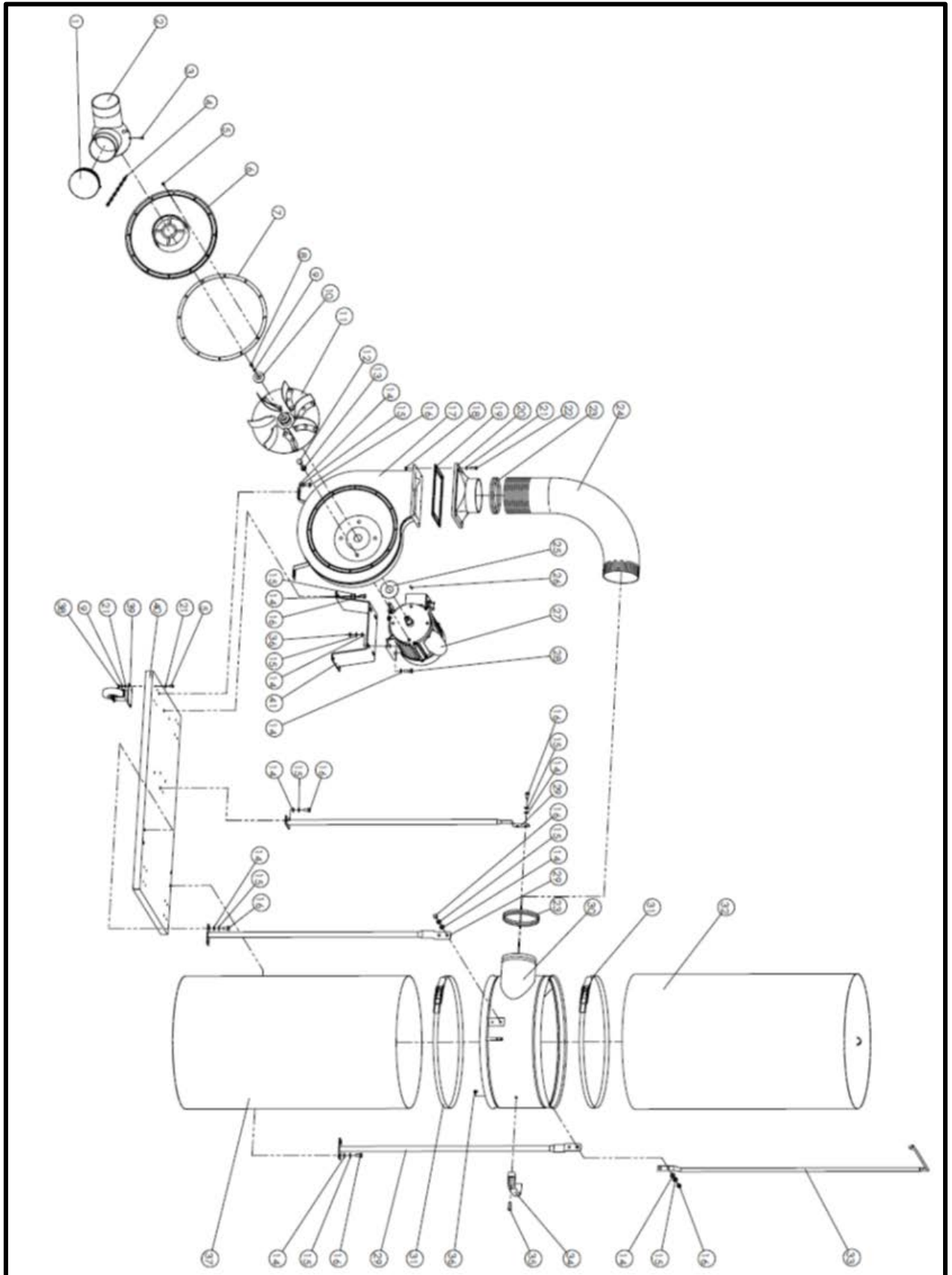
Производитель предоставляет перечень запасных деталей и общие компоновочные чертежи только в качестве справочных материалов. Ни производитель ни продавец данного оборудования не дают каких бы то ни было гарантий того, что перечень соответствует описанию вашего изделия.

Производитель заявляет, что ремонт и замену запасных деталей должны выполнять квалифицированные специалисты, а не сам покупатель. Покупатель берёт на себя все риски и ответственность за проведение ремонта оригинального оборудования или его запасных деталей, а также за установку оригинальных запасных деталей.

Перечень запасных деталей.

| Дет. | Наименование | Кол. | Дет. | Наименование | Кол. |
|------|-------------------------------|------|------|------------------------------|------|
| 1 | Колпачок впускного отверстия | 1 | 22 | Болт М6х20 | 6 |
| 2 | У-образный впуск | 1 | 23 | Хомут рукава Ø120-Ø140 | 2 |
| 3 | Винт Мх10 | 1 | 24 | Рукав Ø125х75 | 1 |
| 4 | Цепь | 1 | 25 | Резиновая прокладка | 1 |
| 5 | Винт М6х12 | 28 | 26 | Клавишный переключатель 5Х30 | 1 |
| 6 | Крышка впускного патрубка | 1 | 27 | Двигатель | 1 |
| 7 | Прокладка впускного патрубка | 1 | 28 | Болт М8х25 | 4 |
| 8 | Винт М6х20 | 1 | 29 | Опора пылеуловителя | 3 |
| 9 | Прокладка пружины б | 17 | 30 | Пылеуловитель | 1 |
| 10 | Специальная шайба | 1 | 31 | Хомут фильтра | 2 |
| 11 | Рабочее колесо | 1 | 32 | Мешочный фильтр | 1 |
| 12 | Болт М10х16 | 4 | 33 | Опора мешочного фильтра | 1 |
| 13 | Плоская прокладка 10 | 4 | 34 | Ручник | 1 |
| 14 | Плоская шайба 8 | 26 | 35 | Винт М8х20 | 2 |
| 15 | Пружинная шайба 8 | 22 | 36 | Гайка М8 | 6 |
| 16 | Болт М8х16 | 18 | 37 | Мешок для сбора пыли | 1 |
| 17 | Корпус вентилятора | 1 | 38 | Гайка М6 | 16 |
| 18 | Гайка М6 | 6 | 39 | Ролик | 4 |
| 19 | Прокладка выпускного патрубка | 1 | 40 | Опорная пластина | 1 |
| 20 | Выпускной патрубок | 1 | 41 | Основание двигателя | 1 |
| 21 | Шайба б | 38 | | | |

ОБЩИЙ КОМПОНОВОЧНЫЙ ЧЕРТЁЖ.



12. УСЛОВИЯ ГАРАНТИЙНОГО ОБСЛУЖИВАНИЯ.

Гарантийный срок на изделие - 12 (двенадцать) месяцев со дня продажи
Дефекты материалов и сборки, допущенные по вине изготовителя, устраняются бесплатно, после проведения уполномоченным сервисным центром технической диагностики изделия и получения соответствующего заключения.

Изделие не подлежит гарантийному обслуживанию в следующих случаях:

- проведение предварительного ремонта изделия самим пользователем или не уполномоченными на это лицами;
- наличие следов вскрытия или попытки вскрытия;
- нарушение требований инструкции по эксплуатации;
- порча, механическое повреждение изделия вследствие неправильной транспортировки и хранения, небрежного обращения, падения, ударов и т.д.;
- естественный износ изделия и комплектующих в результате интенсивного использования;
- использование неисправного изделия;
- использование не оригинальных запасных частей и принадлежностей.

Гарантийное обслуживание не осуществляется также:

- при отсутствии гарантийного талона;
- если гарантийный талон не является подлинным или не оформлен должным образом (отсутствие даты продажи, серийного номера, подписей продавца и покупателя, штампа магазина);
- если гарантийный талон не принадлежит данному изделию;
- по истечении срока гарантии.

Гарантийное обслуживание не распространяется на следующие быстроизнашивающиеся запчасти и расходные материалы:

- мешки и фильтры;
- опорные колёса;
- элементы крепления, включая крепёжные ленты и хомуты;
- выключатели;
- электрокабель и питающие провода;
- крыльчатка вентилятора.

Изделие сдаётся на гарантийный ремонт В ПОЛНОЙ КОМПЛЕКТАЦИИ, ОЧИЩЕННОЕ ОТ ПЫЛИ И ГРЯЗИ!

Транспортные расходы не входят в объем гарантийного обслуживания.
В связи с тем, что приобретаемое Покупателем изделие является сложным изделием, для решения вопросов по гарантийной ответственности Покупатель первоначально обращается только в сервисные центры уполномоченного дилера:

Нижний Новгород

Адрес: Нижний Новгород, Московское шоссе, 300

Телефон: +7 (831) 274-89-66, 274-89-74, 274-89-68

Казань

Адрес: Казань, Сибирский тракт, 34/12

Телефон: +7 (843) 526-74-84, 526-74-85

- В случае несвоевременного извещения о выявленных неисправностях, фирма Продавец оставляет за собой право отказаться полностью или частично от удовлетворения предъявляемых претензий (ст.483 ГК РФ)

- Запрещается нарушение заводских регулировок. Регулировку должны производить только в сервисном центре.

- Ответственность по настоящей гарантии ответственности за товар могут быть переданы Покупателем другим лицам при условии, что лицо, принявшее на себя права по гарантийной ответственности за товар, одновременно принимает на себя и все обязательства, принятые подписавшим настоящий договор Покупателем. Требуйте от организации, продавшей изделие, правильного и полного заполнения всех граф настоящего документа.

Талон, заполненный неправильно, является недействительным.



Продукция соответствует требованиям: **ТР ТС 004/2011** «О безопасности низковольтного оборудования»; **ТР ТС 010/2011** «О безопасности машин и оборудования»; **ТР ТС 020/2011** «Электромагнитная совместимость технических средств».

Импортер и уполномоченный представитель изготовителя: ООО "ПБЛ" 603005, Россия, г. Нижний Новгород, ул. Ульянова, д.7, пом. ПЗ.

RED VERG

ГАРАНТИЙНЫЙ ТАЛОН № _____

Уважаемый покупатель! Вы приобрели оборудование фирмы RedVerg! Компания RedVerg гарантирует бесплатный ремонт оборудования в течение 12 месяцев со дня продажи через торговую сеть при наличии оригинала гарантийного талона установленного образца, а также при правильной эксплуатации изделия согласно прилагаемой инструкции.

ГАРАНТИЙНЫЕ УСЛОВИЯ:

В течение гарантийного срока владелец имеет право на бесплатный ремонт изделия по неисправностям, которые явились следствием производственных дефектов. Техническое обслуживание изделия на предмет установления гарантийного случая производится в авторизованных производителем сервисных центрах. Гарантийный ремонт производится только при наличии гарантийного талона. При отсутствии гарантийного талона, а также при не полностью заполненном талоне, гарантийный ремонт не производится, претензии по качеству не принимаются, при этом гарантийный талон считается недействительным и изымается гарантийной мастерской. Инструмент предоставляется в ремонт в комплекте с рабочими сменными приспособлениями и элементами их крепления. Заменяемые детали переходят в собственность мастерской.

Гарантийные обязательства не распространяются на следующие случаи:

- несоблюдение пользователем предписания инструкции по эксплуатации, ненадлежащее хранение и обслуживание, использование инструмента не по назначению;
- эксплуатация инструмента с признаками неисправности (повышенный шум, вибрация, неравномерное вращение, потеря мощности, снижение оборотов, сильное искрение, запах гари);
- при наличии механических повреждений (трещин, сколов) корпуса или шнура электропитания;
- при наличии повреждений, вызванных действием агрессивных сред и высоких температур или иных внешних факторов, таких как дождь, снег, повышенная влажность и др., например, при коррозии металлических частей;
- при наличии повреждений, вызванных сильным внутренним или внешним загрязнением, попаданием в инструмент инородных тел, например, песка, камней, материалов и веществ, не являющихся отходами, сопровождающими применение инструмента по назначению, ненадлежащим уходом;

Товар получен в исправном состоянии, без видимых повреждений, в полной комплектации, проверен в моем присутствии, претензий по качеству товара не имею. С условиями гарантийного обслуживания ознакомлен и согласен: _____ подпись клиента

Наименование изделия _____
 Страна-производитель _____
 Дата производства _____ месяц _____ год
 Модель _____
 Серийный номер _____ Дата продажи _____
 Подпись продавца _____

Штамп торговой организации:
 Гарантийный талон является документом, дающим право на гарантийное обслуживание приобретенного оборудования

- при неисправностях, возникших вследствие перегрузки, повлекшей выход из строя сопряженных или последовательных деталей, например, ротора и статора, а также вследствие несоответствия параметров электросети напряжению, указанному в табличке номиналов;
 - при выходе из строя быстроизнашивающихся деталей и комплектующих (угольных щёток, приводных ремней и колес, резиновых уплотнений, сальников, смазки, свечей зажигания, защитных кожухов, направляющих роликов, ствольов и т. п.), сменных приспособлений (пилы, ножей, дисков, триммерных головок, форсунок, сварочных наконечников, патронов, подошв, цанг, сверл, буров, шин, цепей, звездочек, болтов, гаек и фланцев крепления, аккумуляторов);

- при вскрытии, попытках самостоятельного ремонта и смазки оборудования, при внесении самостоятельных изменений в конструкцию изделия о чем свидетельствуют, например, заломы на шлицевых частях крепежа корпусных деталей, отсутствующие или недовернутые винты и элементы крепления, щели на корпусе, удлинённый шнур питания;

- при отсутствии повреждений или изменений серийного номера на оборудовании или в гарантийном талоне, или при их несоответствии;

- при перегреве изделия или не соблюдении требований к составу и качеству топливной смеси, повлекшего выход из строя поршневой группы, к безусловным признакам которого относятся залегание поршневого кольца и/или наличие царапин и потеростей на внутренней поверхности цилиндра и поверхности поршня, разрушение или оплавление опорных подшипников шатуна и поршневого пальца;

- на профилактическое обслуживание (регулировка, чистка, промывка, смазка и прочий уход).

Срок гарантии продлевается на время нахождения изделия в гарантийном ремонте.

№ _____
 Дата приема в ремонт _____
 Дата выдачи _____
 Подпись клиента _____

№ _____
 Дата приема в ремонт _____
 Дата выдачи _____
 Подпись клиента _____

Адреса Сервисных центров по обслуживанию инструмента и оборудования RedVerg:

Абакан, ИП Пушин А.М., ул. Вяткина, (3902) 21-51-77
 Астрахань, ИП Альбаева Г.М. ("Инструментал") ул. Рождественского, 1Ж, (8512) 35-14-46, 50-21-21
 Астрахань, ИП Остроухов К.В. ("ТЕРРИТОРИЯ ИНСТРУМЕНТА"), ул. Славянская, 24, (8512) 23-84-14, 23-84-15, 8-909-376-14-56
 Астрахань, ООО "ТЕХНИК", ул. 3-я Зеленинская, 56А, корп. 1, (8512) 45-00-66
 Балаково, ИП Кривенча И.Н., ул. Пролетарская, 69, (8453) 46-42-41
 Барнаул, ООО "АИСБЕРГ-СЕРВИС", ул. Северо-Западная, 54, (3852) 75-49-50, 36-20-02
 Белгород, ИП Шелетов Е.Г., ул. Серафимовича, 59, (4722) 24-85-07
 Белгород, ООО "БЕЛПТС", ул. Корочанская, 39В, (4722) 30-07-33, 8-980-384-53-23
 Брянск, ООО "Электротехцентр", пер. Металлистов, 4А, (4832) 57-18-76
 Брянск, ИП Раскин А.Е. (СЦ "STANKO"), ул. Пересвета, 20, (4832) 58-02-42, 8-920-600-22-16
 Владивосток, ИП Мусорин В.В. (СЦ "Снежный Барс"), ул. Калининская, 4А, стр.4, 8-914-714-61-42
 Владимир, ИП Позволев И. К., ул. Горького, 50А, 8(4922)47-02-37
 Волгоград, ООО "СК Славяне", ул. Рижонская, 8А, (8442) 36-40-50, 36-40-44
 Воронеж, ИП Русин А.А., ул. Беговая, 205, офис 206, (473) 333-03-31, 333-03-32, 251-24-25
 Выкса, ИП Матюков В.В., ул. Лермантова, 44, (3177) 3-70-99
 Глазов, ИП Ведерникова А.В. ("Техногаз"), ул. Пряжениникова, 12, (34141) 3-68-30
 Дмитровград, ИП Шубин В.Н., ул. Тоголя, 28, (84235) 72-69-8
 Дмитровград, ООО "Вариант-О", ул. Куйбышева, 142, (84235) 5-80-75, 5-80-85
 Екатеринбург, ООО "ИНИТС-Сервис", ул. Шефская, 3Г (343) 219-28-47, 201-64-10
 Екатеринбург, ООО "Макс-О", ул. Новоспасская, 1, (343) 213-23-33
 Ефремов, ООО "Индрия 1", ул. Свердлова, 4, (953) 952-89-63
 Иваново, ООО "Убыло Центр", ул. Станко, 1, (4932) 45-21-08, 45-21-09
 Ижевск, ИП Ворстелов А.А. (СЦ "ССОР"), ул. Зимняя, 2А, (3412) 67-05-37, 8-909-061-94-54
 Ижевск, СЦ ТМК, ул. Удмуртская, 206, (3412) 24-54-41
 Йошкар-Ола, ИП Бешкарева С.В. (СЦ "Мидас"), ул. Советская, 173, (8362) 41-77-43, 45-73-68
 Йошкар-Ола, ИП Попов А.Н., 6-р Данилова, 6, 8-927-883-81-23
 Иркутск, ООО "Стандарт", ул. 1-я Московская, 1 склад 5, (3952) 48-15-15, 48-16-16
 Иркутск, ООО ВСРТА "Кемеровские заводы", ул. Рабочего штаба, 87, (3952) 77-91-02
 Калининград, ООО "Юпитер-Сервис" (Салон моторной техники "Юпитер"), пр. Московский, 253, (4012) 59-06-10, 8-921-104-56-78
 Касимов, ИП Батров Н. А., ул. Советская, 26, 8(49131)3-39-82
 Каспийск, ИП Мусаев Д. М., ул. Гамзата Цадасы, 61, 8 903-423-73-94; 8 988-422-77-22
 Кемерово, АСЦ Инструмент-сервис, ул. Радищева, 1 Б, 8-951-606-13-46
 Кемерово, ООО "Лидер" ул. Базовая, 6., (3842) 76-10-92, 38-19-38
 Кемерово, ООО "Техносервис", ул. Сибирская, 40, 8-923-503-50-00
 Киров, ООО Неолит, ул. Пугачева, д. 1, (8332) 560-560
 Комсомольск-на-Амуре, ИП Афанасьева Н.В. ("ВостокПромАвтоматика"), ул. Юбилейная, 10/3 8-962-297-15-12, (4217) 51-15-12
 Кострома, ИП Цветов А.К. (СК "Садовый Мастер"), ул. Никитская, 70А, 8-953-667-61-99, 8-915-901-87-92
 Краснодар, ИП Дуванский А.А. (СЦ "SC"), ул. Пригородная, 1/10, (861) 944-08-50
 Краснодар, ИП Кутелова С., ул. Героев Разведчиков, 40 офис 28, 8-900-262-37-00
 Краснодар, ИП Попова Д. С., ул. Новороссийская, 7/1, (861) 219-59-19; 219-54-20
 Краснодар, ИП Попов М.В. (ООО "АРСЕНАЛПРЕЙДИНГ"), ул. Отделение №2
 Аф "Солнечная", 9/5(861) 212-62-15, 8-988-361-51-99
 Красноярск, ИП Борисов А.Л. (СЦ "БАЛ"), ул. Рейдовая, 46, (391) 232-56-30 мастер, 281-04-29
 Красноярск, ИП Высоцкий В.А. (СЦ "Электротальянс"), ул. Спандаряна, 7, (391) 294-52-82, 293-54-33, 8-953-593-40-33
 Курган, ИП Якимова Е.А. ("НИТАСН СЕРВИС ПЛЮС"), ул. К. Маркса, 106, (3522) 64-01-79
 Курск, ООО "ДЕКОМ", ул. Ленина, 12, (4712) 51-20-10, 52-02-01-01, 51-04-94
 Липецк, СЦ ТМК, ул. Космонавтов 2, (4742) 34-03-50
 Междуреченск, ИП Машер В. В., ул. Первомайская, 20, 8(3467)32-2-34
 Моск. обл. Раменское, ООО "РемТехСервис", ул. Северное шоссе, 15, (495) 507-43-75
 Москва, ООО "АМТ-С", ул. Осташковская, 14, (495) 778-19-00, 642-32-24, 8-903-217-84-15
 Москва, ООО "ТЭМП", ул. Маршала Прошлякова, 6, стр.1а, (495) 255-26-67, 772-11-36
 Новокузнецк, ООО Металлсервис, ул. Монтажная, 22 Б, 8(86554)9-58-29
 Нижнекамск, ООО "Мастер", пр. Химиков, 53-1, (8555) 30-62-06
 Новокузнецк, ИП Коньков С.Г., ул. Кузнецкое шоссе, 20/1, 8-923-464-04-21
 Новокузнецк, СЦ ТМК, пр-т Октябрьский, 66А, (3843) 20-07-84
 Новосибирск, ООО "ЛИСКО центр", ул. Станционная, 28/3, (383) 292-84-95
 Новосибирск, ООО "Мастер-СБТ", пр. Дзержинского 1/2, (383) 363-87-60
 Новосибирск, ООО "Фраксас", ул. Толмачевская, 19, (383) 303-11-28, 8-913-483-39-77
 Озёрск, ИП Караваев Д.А., ул. Кыштымская, 5/2, (35130) 7-05-12
 Омск, ООО "Инструмент Сервис", ул. 24 Линия, 89, (3812) 66-24-99
 Омск, ООО "Инструмент Снаб", ул. 10лет Октября, 76, (3812) 56-90-02, 38-56-85
 Орел, ИП Передельский А. И., ул. Комсомольская, 231, 8(4862)724-116
 Оренбург, ООО "Метафорс", пр-т Дзержинского, 2, (3532) 54-02-50, 27-87-97
 Оренбург, ООО "СЦ Шедар", с. Ивановка, ул. Молодежная, 4, (3532) 58-75-75
 Павлов, ИП Мохонов Н.П., ул. Коммунистическая, 1, (83171) 5-11-31
 Пенза, СЦ ТМК, ул. Рахманинова, 4А, (8412) 99-11-06
 Пермь, ИП Филимонова В.Ю. (СЦ "Хозяин"), ул. Васильева, 7, (342) 227-53-38, 294-39-88, 8-908-272-12-12
 Похитивно, ИП Зиятдинов О. Р., ул. Шевченко, 16, 8 927-608-03-50
 Псков, ООО "Сервисный центр "Мастер", ул. Первомайская, 33, (8112) 72-45-55
 Пятигорск, ООО "КАВИНТЕХСТРОЙ", ул. Ермолова, 14А, (8793) 39-87-54
 Реутов, ИП Овсянко В.А., ул. Северный проезд, 1, (495) 943-24-19
 Ростов-на-Дону, ООО "Техно Сервис", пер. Крепостной, 181/3, (863) 266-61-01, 266-61-05
 Рязань, ИП Ильина Н.С. ("Мастерская по ремонту"), ул. Зубковой, 8а (завод Точинвест) (4912) 32-07-81, 8-920-951-01-00
 Самара, ИП Колоколов Д. В. ProfService, ул. Физкультурная, д. 17(вход с торца), (846)990-54-46
 Самара, ООО "Самара ТекСервис", ул. Товарная, 70, (846) 931-24-63
 Санкт-Петербург, ООО "Электродвижущая сила", ул. Черняховского, 15, (812) 572-30-20, 716-87-49 работают с 12:00
 Санкт-Петербург, ИП Новиков А.А. (СЦ "PROFI"), ул. Южное шоссе, 37, (812) 985-68-60
 Санкт-Петербург, ТПО "Евротек", ул. Софийская, 14, (812) 269-06-45; 449-62-02
 все кроме ручного инструмента
 Санкт-Петербург, ООО "Бензо-центр Невский", Белоостров, ул. Новое шоссе, 45, литер Б, (812) 925-11-51, 932-22-71
 Саранск, ООО "Триггес-М", ул. Рабочая, 103, (8342) 24-77-47, 24-52-02
 Саратов, ИП Пундер Д. А., ул. Большая садовая, 248, лит. ДД1, 8-919-822-02-42; 8-965-883-91-00; 8-904-243-67-65
 Севастополь, ИП Малинка А. Н., ул. Толстого, 7, 8 978-018-27-90
 Севастополь, ИП Токрева С.А. (СЦ "СТАРМЕХ"), пр-кт Генерала Острякова, 152, 8-988-348-03-88
 Сочи, п. Лазаревское, ООО Коваль", ул. Калараш, 165, 8-918-401-17-79
 Ставрополь, ИП Самбурова М.К., ул. Достоевского, 75, (8652) 22-12-54, 8-918-752-93-22
 Ставрополь, ООО "Дом и Сад", ул. Доваторцев, 35, (8652) 94-48-56, 77-70-02
 Суругт, ИП Мусатова А. Р., пр-т Комсомольский, 13, (3462) 26-21-51
 Тюмень, ИП Гафуров Е. М. СЦ Инструмент 72, ул. 30 лет Победы, д.113, стр. 1, (3452)56-02-07
 Тюмень, ИП Синюверский И. Д., пр-д Заречный 6/1, (3452) 47-72-71, 8-922-266-40-88
 Улан-Удэ, ИП Коркина О. Ю. ("Центр Техники BOSCH"), ул. Сахьяновой 9, (3012) 43-70-54
 Ульяновск, ООО "ПУМА", ул. Марата 8, (8422) 44-54-72
 Усурийск, ООО "БЛИЖЕ К ДЕЛУ", ул. Пушкина, 17,(4234) 33-49-80
 Уфа, СЦ ТМК, ул. Менделеева, 21, (8347) 241-72-12
 Чебоксары, ЗАО "Телерадиосервис", ул. Маршальское шоссе, 9, (8352) 66-27-54
 Чебоксары, ООО "Спурт-Сервис", ул. Хвещская 1А, (8352) 28-80-37, 28-80-37
 Череповец, ООО "ТехноТерия", ул. Беллинского, 3, (8202) 24-05-10
 Шахунья, ООО "Импери", ул. К. Маркса, 87, (3152) 2-24-00
 Электросталь, ИП Овсянко В.А., ул. Корешкова, 2, ТК "Егорка" пав. Д 18, (495) 943-24-19, 8-963-752-06-34
 Ярославль, ИП Синицын А.А., ул. 1-я Тарная, 18, (4852) 49-32-56, 49-32-57, 49-32-58

РЕДВЕРГ.РФ