



СТАНКИ НА МАГНИТНОЙ ОСНОВЕ ДЛЯ СВЕРЛЕНИЯ МЕТАЛЛА

MESSER MDM 32, 42, 60



Инструкция по эксплуатации

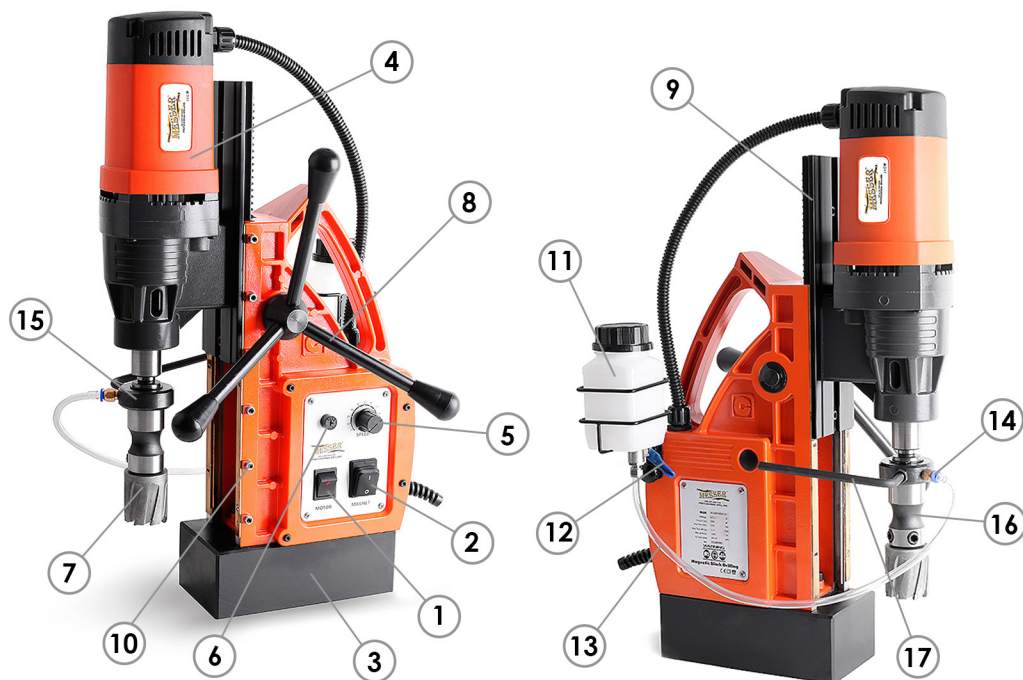


УСТРОЙСТВО И КОМПЛЕКТАЦИЯ **MDM 32, 42:**



1	Вкл./Выкл двигателя
2	Вкл./Выкл магнита
3	Магнитное основание
4	Двигатель
5	Плавная регулировка оборотов
6	Гнездо предохранителя
7	Корончатое сверло (дополнительная опция)
8	Съемная рукоять подачи сверла
9	Салазки подачи сверла в зону сверления
10	Регулировочные винты хода салазок
11	Бачок для смазочно-охлаждающей жидкости
12	Кран подачи смазочно-охлаждающей жидкости
13	Шланг подачи смазочно-охлаждающей жидкости
14	Коннектор подачи смазочно-охлаждающей жидкости

УСТРОЙСТВО И КОМПЛЕКТАЦИЯ **MDM 60**



- | | |
|----|--|
| 1 | Вкл./Выкл двигателя |
| 2 | Вкл./Выкл магнита |
| 3 | Магнитное основание |
| 4 | Двигатель |
| 5 | Плавная регулировка оборотов |
| 6 | Гнездо предохранителя |
| 7 | Корончатое сверло (дополнительная опция) |
| 8 | Съемная рукоять подачи сверла |
| 9 | Салазки подачи сверла в зону сверления |
| 10 | Регулировочные винты хода салазок |
| 11 | Бачок для смазочно-охлаждающей жидкости |
| 12 | Кран подачи смазочно-охлаждающей жидкости |
| 13 | Шланг подачи смазочно-охлаждающей жидкости |
| 14 | Коннектор подачи смазочно-охлаждающей жидкости |
| 15 | Муфта подачи смазочно-охлаждающей жидкости |
| 16 | Адаптер (конус/Weldon 19) |
| 17 | Упор блокировки вращения муфты |

ТЕХНИЧЕСКИЕ ХАРАКТЕРИСТИКИ:

Характеристики	MDM32	MDM42	MDM60
Потребляемая мощность (Вт)	1550	1700	1890
Напряжение (В)	220	220	220
Плавная регулировка оборотов	+	+	+
Обороты с нагрузкой/ без нагрузки (об./мин)	100–850	100–690	100–430
Количество скоростей	1	1	1
Магнитное сцепление (Н)	14 800	15 600	16 000
Максимальный диаметр кольцевого сверла (мм)	32	42	60
Максимальная длина кольцевого сверла (мм)	55	55	55
Возможность работы спиральным сверлом	с адаптером	с адаптером	есть (Конус Морзе)
Тип используемых кольцевых сверел (Weldon, 19)	HSS, TCT	HSS, TCT	HSS, TCT
Вес (кг)	12	13	24

ОПИСАНИЕ ПРОДУКТА:

Электрические сверлильные станки на магнитной основе **MESSER MDM 32, 42, 60** предназначены для сверления больших отверстий в толстом листовом металле и в различных металлоконструкциях на горизонтальных, вертикальных и иных направлениях. Применение магнитных сверлильных станков актуально в строительстве, возведении мостов, в судостроительной и иных отраслях промышленности. Сверлильные станки на магнитной основе используются в тех случаях, когда невозможно использовать ручные электродрели или традиционные сверлильные станки.

Станки на магнитной основе **MESSER MDM 32, 42, 60** имеют регулировку скорости сверления, плавный пуск, защиту от перегрузки, контроль крутящего момента. Все литые детали корпуса выполнены из магниевого сплава, а система подачи смазочно-охлаждающей жидкости (СОЖ) в зону сверления позволяет уверенно выполнять работу без перегрузки двигателя и перегрева кольцевых фрез. Относительно небольшой вес станков на магнитной основе позволяет их транспортировку или переноску на объекте выполнять одному человеку.

КОМПЛЕКТ ПОСТАВКИ **MDM 32, 42:**

1. Электродвигатель
2. Съемный бачок для СОЖ
3. Съемные рычаги рукоятки подачи сверла
4. Страховочный ремень
5. 2 предохранителя F 0.75 AL 250 V
6. Ключ-шестигранник для регулировки салазок подачи
7. Инструкция
8. Пластиковый кейс



КОМПЛЕКТ ПОСТАВКИ MDM 60:

1. Электродвигатель
2. Съёмный бачок для СОЖ
3. Съёмные рычаги рукояти подачи сверла
4. Страховочный ремень
5. 2 предохранителя F 0.75 AL 250 V
6. Ключ-шестигранник для регулировки салазок подачи
7. Инструкция
8. Клин
9. Адаптер с конуса на Weldon 19
10. Инструкция
11. Пластиковый кейс



ВНИМАНИЕ!!! Магнитный сверлильный станок MESSER MDM 60 имеет конусную посадку сверлильной оснастки. Для работы корончатыми сверлами необходимо использовать поставляемый в комплекте адаптер (с конуса на Weldon 19).

На корпусе адаптера на подшипнике установлена муфта подачи СОЖ, имеющая два резьбовых отверстия: (Рис. 1)

- 1) для подсоединения коннектора шланга подачи СОЖ
- 2) для установки упора, блокирующего вращение муфты при работе корончатыми сверлами.

для установки упора,
блокирующего
вращение муфты

для подсоединения
коннектора шланга
подачи СОЖ

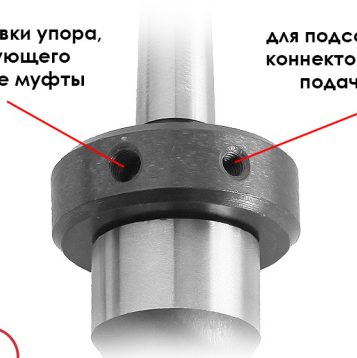


Рис.1

ВАЖНО!!! При установке адаптера всегда устанавливать упор, предотвращающий вращение муфты. В противном случае, при вращении адаптера, с коннектора будет срываться шланг подачи СОЖ.

ОБЩИЕ ПРАВИЛА ТЕХНИКИ БЕЗОПАСНОСТИ:

ВНИМАНИЕ! Перед использованием прочтите настоящую инструкцию. Несоблюдение приведенных ниже указаний может привести к поражению электрическим током, пожару или серьезной травме. Термин "электроинструмент" во всех приведенных ниже указаниях относится к Вашему инструменту с кабелем питания.

СОХРАНИТЕ ДАННУЮ ИНСТРУКЦИЮ.

БЕЗОПАСНОСТЬ РАБОЧЕГО МЕСТА:

1. Содержите рабочее место в чистоте и хорошо освещенным. Беспорядок на рабочем месте и плохое освещение может привести к аварии.
2. Не работайте с электроинструментом во взрывоопасной атмосфере, например, в присутствии легковоспламеняющихся жидкостей, газов или пыли. Двигатель электроинструмента при работе создает искры, которые могут воспламенить пары огнеопасных жидкостей.
3. Не допускайте в рабочую зону посторонних.

ЭЛЕКТРОБЕЗОПАСНОСТЬ:

а) Электроинструмент должен быть всегда заземлен в соответствии с действующими нормами и правилами. Ни при каких условиях не вносите изменения в конструкцию штекера, не удаляйте заземляющий контакт. Не используйте адаптеры.

Проконсультируйтесь с квалифицированным электриком, если у Вас возникают сомнения относительно наличия надлежащего заземления. Правильное заземление обеспечивает путь с наименьшим сопротивлением для электрического тока в случае возникновения неисправности или поломки электроинструмента.

б) Во время работы избегайте прямого контакта с заземленными поверхностями. Риск поражения электрическим током существенно возрастает, если Ваше тело входит в цепь заземления.

в) Не подвергайте инструмент воздействию воды (дождь, снег, помещения с повышенной влажностью воздуха). Вода, попавшая в электроинструмент, существенно повышает риск поражения электрическим током.

г) Не используйте кабель не по назначению. Не переносите электроинструмент за кабель. Держите кабель вдали от источников тепла, агрессивных жидкостей, острых предметов и движущихся частей. Поврежденный кабель следует немедленно заменить. Не соблюдение данных требований может привести к поражению электрическим током.

ЛИЧНАЯ БЕЗОПАСНОСТЬ:

а) Будьте внимательны! Следите за своими действиями во время работы. Не используйте электроинструмент, если Вы устали, находитесь под действием лекарств, снижающих внимание и скорость реакции. Несоблюдение данных рекомендаций может привести к серьезным травмам.

б) Во время работы используйте средства защиты. Всегда надевайте защитные очки. Средства обеспечения безопасности, такие как респиратор, нескользящая защитная обувь, каска и наушники значительно снижают риск получения травмы.

- в) Во избежание несанкционированного запуска инструмента убедитесь, что тумблер находится в положении **«Выкл»** перед тем как подключать к сети.
- г) Перед запуском электроинструмента убедитесь, что в зоне вращающихся деталей нет посторонних предметов.
- е) Работайте только на хорошо закрепленном на столе электроинструменте. Примите такое положение, которое позволит контролировать ситуацию в экстренных случаях.
- ж) Не надевайте свободную одежду или украшения (браслеты, кольца и т.д.). Держите волосы, одежду и перчатки подальше от движущихся частей. Свободная одежда, ювелирные изделия или длинные волосы могут попасть в движущиеся части, что приведет в тяжелой травме.

ЭКСПЛУАТАЦИЯ ИНСТРУМЕНТА:

- а) Надежно устанавливайте и закрепляйте станок при подготовке к работе.
- б) Не перегружайте инструмент. Работа будет выполнена быстрее и качественней, если даваемые нагрузки соответствуют рекомендованным для конкретного оборудования.
- в) Не используйте электроинструмент с неисправным тумблером **«Вкл/Выкл»**. Любое оборудование, которое не может управляться с помощью переключателя, чрезвычайно опасно и должно быть немедленно отремонтировано.
- г) Отключите электроинструмент от сети перед выполнением любых регулировок, замены принадлежностей или перед консервацией. Данная предосторожность снижает риск самопроизвольного запуска электроинструмента.
- д) Храните электроинструмент в недоступном для детей месте, не допускайте к работе лиц не ознакомленных с общими правилами техники безопасности и настоящей инструкцией. Электроинструмент в руках неопытного пользователя опасен для него и окружающих.
- е) Осторожно обращайтесь с инструментом. Следите за тем, что бы режущий инструмент (фрезы, спиральные сверла) был острый и чистый.
- ж) Проверяйте точность совмещения и легкость перемещения подвижных частей перед началом работы. Не используйте электроинструмент с выявленными повреждениями. Большинство несчастных случаев происходит из-за плохого обслуживания электроинструмента.
- ч) Используйте электроинструмент только по прямому назначению. Используйте принадлежности, предназначенные для конкретного типа электроинструмента.

ТРЕБОВАНИЯ К ИСТОЧНИКУ ПИТАНИЯ:

Перед подключением электроинструмента к сети, убедитесь, что она соответствует требованиям, указанным на шильдике изделия.

Электроинструмент будет корректно работать, если характеристики сети находятся в пределах 5% погрешности.

Не подключайте электроинструмент к сети с «прыгающим» напряжением, используйте стабилизатор напряжения.

Ни в коем случае не используйте электроинструмент с поврежденным кабелем питания. Поврежденный кабель должен быть немедленно заменен в лицензированном сервисном центре. Не пытайтесь производить ремонт оборудования самостоятельно. Использование поврежденного кабеля, как и самостоятельный ремонт, может привести к поражению электрическим током.

УДЛИНИТЕЛЬ:

Если для выполнения работ требуется удлинитель, то он должен иметь достаточное сечение дабы предотвратить чрезмерное падение напряжения, перегрев кабеля. Чрезмерное падение напряжения может привести к выходу из строя двигателя.

ОСОБЫЕ ПРАВИЛА БЕЗОПАСНОСТИ:

Магнитное крепление может выключиться и ослабнуть по ряду причин.

Во избежание травм всегда используйте страховочный ремень!!!

ВНИМАНИЕ! Монтаж сверлильного станка на наклонных поверхностях в обязательном порядке должен осуществляться двумя специалистами.

-Сила магнитного сцепления зависит от толщины металла заготовки. Перед началом работ убедитесь, что толщина заготовки составляет как минимум 12мм. Если заготовка тоньше, подложите под нее стальной лист толщиной от 12мм.

-Металлическая крошка, стружка и прочий мусор создают серьезные помехи для надежного крепления магнитного основания. Перед использованием тщательно очистите магнит от мусора.

-Не используйте аналогичное оборудование на одной заготовке. Совместная работа двух магнитов в непосредственной близости может привести к ослаблению сцепления.

-Не подключайте несколько инструментов к одной точке питания, временное падение напряжения может привести к значительному ослаблению магнитного сцепления.

-Опасно использовать сверлильный станок («вверх ногами») - рабочая поверхность должна располагаться под углом не более 90 градусов относительно горизонтали.

-Перед началом работы убедитесь в надежности магнитного сцепления с поверхностью конструкции.

-Не используйте кольцевые фрезы без подачи охлаждающей жидкости!!!

-Не используйте затупившиеся или поврежденные режущие инструменты, это может привести к перегрузке двигателя или травме оператора.

-Не допускайте попадания жидкости в двигатель.

Как правило, металлическая стружка очень горячая и острая. Никогда не прикасайтесь к ней голыми руками. Для уборки стружки и чистки магнита используйте специальные щетки.

ПРЕДУПРЕЖДЕНИЕ: Не устанавливайте станок на заготовку входящую в цепь дуговой сварки.

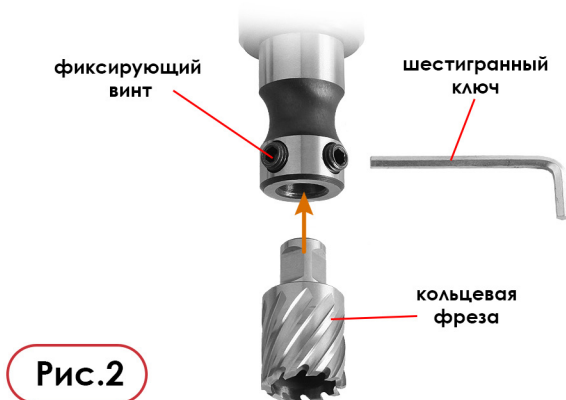
ВНИМАНИЕ: Никогда не подключайте станок к сети не соответствующей требованиям, указанным на шильдике изделия и в настоящей инструкции.

Перед началом работы необходимо установить бак для охлаждающей жидкости. Кран подачи охлаждающей жидкости должен быть всегда закрыт, если станок не используется.

УСТАНОВКА КОЛЬЦЕВОЙ ФРЕЗЫ:

ВНИМАНИЕ: никогда не используйте фрезу, превышающую максимально допустимые размеры для конкретного станка.

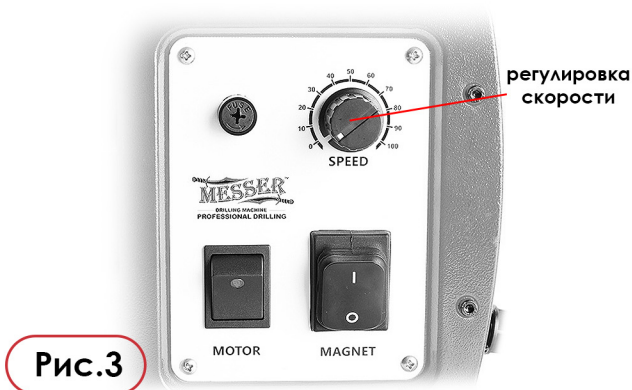
1. Отверните 2 фиксирующих винта с помощью шестигранного ключа (в комплект поставки не входит)
2. Установите кольцевую фрезу в крепление (Рис. 2). Убедитесь, что фреза встала правильно.
3. Заверните фиксирующие винты.
4. Перед началом работы убедитесь в надежной фиксации кольцевой фрезы.



ВЫБОР СКОРОСТИ:

Выбор скорости осуществляется исходя из требований рабочего инструмента (Рис. 3). **ВНИМАНИЕ:** для работы кольцевыми фрезами HSS используйте более низкую скорость, а для работы кольцевыми фрезами ТСТ - более высокую.

ПРИМЕЧАНИЕ: данные рекомендации являются общими. Фактически скорость работы определяется обрабатываемым материалом.



ПРИМЕНЕНИЕ МАГНИТНОГО СВЕРЛИЛЬНОГО СТАНКА:

ВНИМАНИЕ: перед началом работы убедитесь, что магнит работает в штатном режиме и оборудование надежно держится на заготовке.

ПРИМЕЧАНИЕ: при монтаже на изогнутые поверхности устанавливайте оборудование параллельно изгибу.

ВНИМАНИЕ: избегайте работ под углом более 90 град. При необходимости совершать такие работы примите дополнительные меры предосторожности, чтобы избежать попадания охлаждающей жидкости в двигатель.

1. Установите инструмент на заготовку согласно разметке планируемого отверстия. Включите магнит.

ВНИМАНИЕ!!! – Без включенного магнита двигатель сверлильного станка Вы запустить не сможете!

2. Нажмите на кнопку пуска двигателя. Надавите на рукоять подачи фрезы, чтобы начать работу. Не оказывайте чрезмерного давления на рычаг при начале сверления, по мере заглубления можно слегка усилить давление. Позвольте инструменту работать в оптимальном режиме. Во время сверления двигатель начинает работать медленнее (ориентируясь на звук, увеличивайте или уменьшайте давление на рукоять подачи, не позволяя двигателю остановиться). Признаком того что вы делаете все правильно являются длинные равномерные стружки металла выходящие из зоны реза и укладываются в виде «птичьего гнезда» вокруг отверстия.

ПРИМЕЧАНИЕ: перед началом работы убедитесь, что фреза или спиральное сверло не затуплены. Один из признаков некачественного или затупленного инструмента - это тонкие, неравномерные стружки металла. Пользуйтесь только острой сверлильной и режущей оснасткой.

ВНИМАНИЕ: всегда убирайте излишние стружки из зоны реза и сверления. Стружка, попавшая на вращающееся сверло, получает большое ускорение и отлетает в сторону, что может привести к травме. Используйте очки.

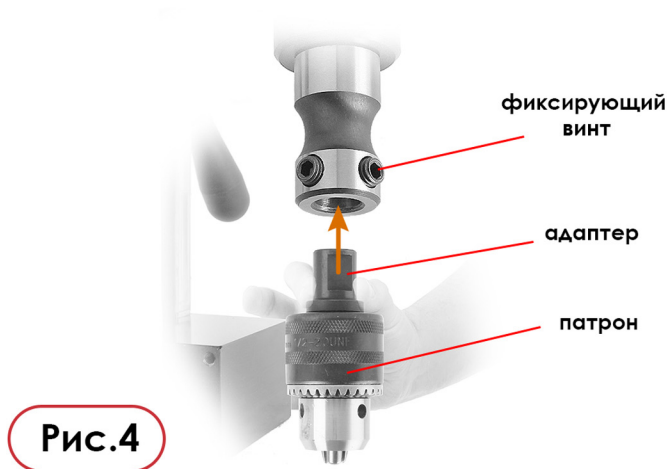
ВНИМАНИЕ: кусок металла, «выстреливаемый» по окончании сверления отверстия фрезой, имеет большую температуру. Используйте перчатки

ВНИМАНИЕ: Никогда не производите работу с неполным соприкосновением магнита электроинструмента с поверхностью, не сверлите отверстия внахлест ТСТ фрезой. Это может повредить или разрушить инструмент.

ВНИМАНИЕ: Не пытайтесь повторно войти инструментом в ранее изготовленное отверстие, если магнит был выключен и станок смещен. Это может повредить или разрушить инструмент.

СВЕРЛЕНИЕ СПИРАЛЬНЫМИ СВЕРЛАМИ:

1. Установите патрон в адаптер (Рис. 4).
2. Убедитесь что кулачковый патрон и адаптер надежно зафиксированы.
3. Установите спиральное сверло в кулачковый патрон и закрепите его.
4. Приступайте к работе.



ОБСЛУЖИВАНИЕ:

Содержите сверлильный станок в чистоте и очищайте его от кусочков металла, стружки. Всегда проверяйте надежность крепления всех подвижных деталей, не превышайте необходимого усилия крепления.

Следите за вентиляционными отверстиями - они должны быть свободно проходимы для воздуха чтобы обеспечивать нормальное охлаждение двигателя.

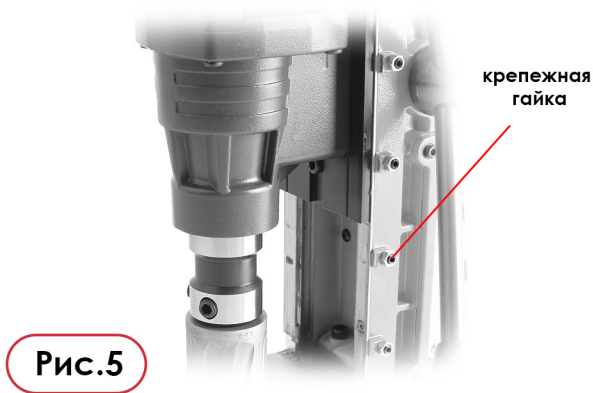
Через вентиляционные отверстия контролируйте загрязнения двигателя - он не должен быть покрыт пылью.

Доверяйте обслуживание и ремонт электроинструмента только специализированному сервису, использующему оригинальные запасные части. Так Вы получите гарантию в корректной работе и безопасности оборудования.

ПРЕДУПРЕЖДЕНИЕ!!! Для снижения к минимуму риска получения травм, оператор должен внимательно изучить инструкцию по эксплуатации.

РЕГУЛИРОВКА ХОДА САЛАЗОК ПОДАЧИ СВЕРЛА :

Прижимная планка требует регулировки при слишком свободном ходе. Ослабьте крепежные гайки прижимной планки и равномерно затяните регулировочные винты (Рис. 5), перемещая ручку вверх и вниз. Отрегулируйте винты таким образом, чтобы двигатель свободно, но без люфтов перемещался по всей длине направляющей. Затем затяните крепежные винты. Периодически проверяйте настройку прижимной планки, смазывайте, корректируйте по мере необходимости.



ЗАМЕНА УГОЛЬНЫХ ЩЕТОК:

Угольные щетки - расходный материал и они должны своевременно заменяться по мере достижения своего предела износа. Щетки ВСЕГДА заменяются парой.

ВНИМАНИЕ: если сверлильный станок прекратил работать без видимых причин - первым делом проверьте щетки. При максимальном износе щеток срабатывает защита, не дающая повредить двигатель.

Любой ремонт должен осуществляться только в авторизованном сервисном центре.

НЕИСПРАВНОСТИ МАГНИТА:

Полная производительность магнита (прижимная сила) является обязательным условием для надежной работы магнитного сверлильного станка. Если магнит работает не на полную мощность вполне вероятно, что сгорела одна из катушек. Если магнит вообще не работает – проверьте наличие напряжения в сети (маловероятно, что обе магнитные катушки сгорели одновременно)

ВНИМАНИЕ: Никогда не пытайтесь проводить сверлильные работы с неисправным магнитом!

Все ремонтные работы должны выполняться в уполномоченных сервисных центрах. Неправильно выполненные ремонтные работы могут привести к травмам или смерти.

ГАРАНТИЙНЫЕ ОБЯЗАТЕЛЬСТВА:

Гарантия на электроинструмент 1 год со дня продажи при условии соблюдения правил эксплуатации и обслуживания.

Использование неоригинальных комплектующих влечет снятие инструмента с гарантии.

КОНТАКТНАЯ ИНФОРМАЦИЯ:

Общество с ограниченной ответственностью «АБСГРУПП»

111024, г.Москва, Андроновское шоссе, д. 26

Тел. (495)230-03-27; (495)230-03-28

WWW.MESSER.SU



ДЛЯ ЗАМЕТОК



ДЛЯ ЗАМЕТОК



ДЛЯ ЗАМЕТОК



www.messer.su

