

# REDVERG

## ИНСТРУКЦИЯ ПО ЭКСПЛУАТАЦИИ



НАСОС ДРЕНАЖНЫЙ REDVERG  
RD-SPP250/5  
RD-SPP750/5  
RD-SPP750/25

**Уважаемый покупатель!**

Выражаем Вам признательность за выбор и приобретение изделия, отличающегося высокой надежностью и эффективностью в работе. Мы уверены, что наши дренажные насосы будут надежно служить Вам в течение многих лет.

При покупке рекомендуем Вам проверить комплектность поставки и отсутствие возможных повреждений, возникших при транспортировке или хранении на складе продавца. При этом изображенные или рекомендованные в данном руководстве принадлежности не в обязательном порядке могут входить в комплект поставки.

Проверьте также наличие гарантийного талона. Приобретая насос, на талоне должна присутствовать дата продажи, штамп магазина и разборчивая подпись продавца, а так же подпись покупателя ознакомившегося с условиями гарантии.

**ВНИМАНИЕ!** Данные модели насосов относятся к бытовому классу. Внимательно прочтите данную инструкцию! Не перегружайте мотор насоса.

**Изделия постоянно усовершенствуются и улучшаются, поэтому технические характеристики и дизайн могут меняться без предварительного уведомления.**

Внимательно изучите данную инструкцию по эксплуатации и техническому обслуживанию. Храните её в защищенном месте.

**1. ОБЩИЕ ПРАВИЛА БЕЗОПАСНОСТИ ПРИ РАБОТЕ С НАСОСАМИ.**

**ВНИМАНИЕ!** Насосы являются оборудованием повышенной опасности. Пользуйтесь насосом, чтобы не подвергать себя опасности поражения током, получения травмы или возникновения пожара. Следует **СТРОГО** соблюдать основные правила техники безопасности. Прочитайте и запомните эти правила до того, как приступите к работе с насосом.

**Рабочее Место:**

- Содержите рабочее место в чистоте, установите хорошее освещение.
- Загроможденные плохо освещенные рабочие места являются причиной травматизма.
- Не используйте насосы во взрывоопасных помещениях, таких, где присутствуют огнеопасные жидкости, газы, или пыль. Насосы создают искры, которые могут привести к возгоранию пыли или пара.
- Держите детей, и посетителей на безопасном расстоянии от работающих насосов.
- Не отвлекайтесь – это может вызвать потерю контроля при работе и стать причиной травмы.

**Электробезопасность:**

- Перед включением проверьте, соответствует ли напряжение питания Вашего насоса сетевому напряжению; проверьте исправность кабеля, штепселя и розетки, в случае неисправности этих частей дальнейшая эксплуатация запрещается.
- Насосы с двойной изоляцией не требуют подключения через розетку с третьим заземленным проводом. Для насосов без двойной изоляции подключение через розетку с заземленным проводом обязательно.
- Аккуратно обращайтесь электрошнуром. Никогда не используйте шнур, чтобы нести насосы или тянуть штепсель из розетки. Держите шнур вдали от высокой температуры, масляных жидкостей, острых граней или движущихся частей. Замените поврежденные шнуры немедленно. Поврежденные шнуры увеличивают риск удара током.
- При использовании насоса вне помещений, подключайте электрические удлинители с необходимым сечением провода для общей потребляемой мощности и проверяйте надежность контакта вилки с розеткой.

**Личная Безопасность:**

- Избегайте внезапного включения. Убедитесь, что насос правильно погружен (установлен), все шланги подключены, поплавков включения/выключения находится в верхнем положении «включено» до включения насоса в розетку.
- Используйте оборудование, обеспечивающее Вашу безопасность, резиновые перчатки должны использоваться для соответствующих условий.

**Использование насосов:**

- Не перегружайте насос. Используйте насос соответствующий вашей работе. Правильно подобранный насос позволяет более качественно выполнить работу и обеспечивает большую безопасность.
- Не используйте насос, если не работает поплавок «включения/выключения». Любой насос, в котором неисправен поплавок включения/выключения, представляет ПОВЫШЕННУЮ опасность и должен быть отремонтирован до начала работы.
- Отсоедините штепсель от источника электропитания перед проведением любых регулировок, замены аксессуаров или принадлежностей, или при хранении насоса. Такие профилактические меры по обеспечению безопасности уменьшают риск случайного включения насоса.
- Храните насосы вне досягаемости детей и других людей, не имеющих навыков работы с насосом. Насосы опасны в руках пользователей, не имеющих навыков.

- Вовремя проводите необходимое обслуживание насосов.
- Регулярно проверяйте регулировки насоса, а также на отсутствие деформаций рабочих частей, поломки частей, а также состояния насоса, которые могут влиять на неправильную работу насоса. Если есть повреждения, отремонтируйте насос перед началом работ. Много несчастных случаев вызваны плохо обслуженными насосом. Составьте график периодического сервисного обслуживания вашего насоса.
- Используйте только принадлежности, которые рекомендуются изготовителем для вашей модели. Принадлежности, которые могут подходить для одного насоса, могут стать опасными, когда используется на другом насосе.

**Обслуживание насосов:**

- Обслуживание насоса должно быть выполнено только квалифицированным персоналом уполномоченных сервисных центров. Обслуживание, выполненное неквалифицированным персоналом, может стать причиной поломки насоса и травм. Например: внутренние провода могут быть неправильно уложены и быть зажатыми, или пружины возврата в защитных кожухах неправильно установлены.
- При обслуживании насоса, используйте только рекомендованные сменные расходные части, насадки, аксессуары. Использование не рекомендованных расходных частей, насадок и аксессуаров может привести к поломке насоса или травмам. Использование некоторых средств для чистки как бензин, аммиак, и т. д. приводят к повреждению пластмассовых частей насоса.

**Правила Безопасности при работе с дренажными насосами:**

- Запрещается использование насоса в водоемах, в которых находятся люди.
- Насос должен быть запитан через автоматическое устройство защитного отключения, с током утечки не более 30 мА.
- Всегда проверяйте насос и электрошнур при использовании. В случае повреждения электрошнура, он должен быть заменен авторизованным сервисным центром во избежание поражения электрическим током.
- Оберегайте электрошнур от повреждений от воздействий тепла, масла и острых предметов.
- Не применяйте насос при уровне воды ниже минимального (см. технические характеристики).
- Не пытайтесь использовать насос для поднятия воды выше уровня указанного в технических характеристиках.

- Убедитесь, что насос находится в устойчивом положении, особенно при использовании в автоматическом режиме. Убедитесь, что поплавков свободно перемещается.
- Работа насоса без воды приводит к повышенному износу. Насос должен быть немедленно выключен при понижении воды ниже минимального уровня.
- Не используйте электрический шнур для переноса и погружения насоса. Используйте для этого бечевку, прикрепленную к ручке.
- Песок и другие абразивные материалы приводят к повышенному износу.
- Оберегайте насос от замерзания.
- Запрещается использовать насос для откачки коррозионных, легковоспламеняющихся жидкостей, масел, канализационных вод.
- Температура откачиваемой жидкости не должна превышать 35°.

## **2. НАЗНАЧЕНИЕ ПОГРУЖНЫХ ДРЕНАЖНЫХ НАСОСОВ.**

Дренажные насосы REDVERG предназначены для перекачки чистой воды и слегка загрязнённой воды с размерами частиц, не превышающих **5мм** для насосов **RD-SPP250/5; RD-SPP750/5;** и не превышающих **25мм** для насоса **RD-SPP750/25** .

Изделие сертифицировано и соответствует требованиям Технических Регламентов Таможенного Союза:

**ТР ТС 010/2011 «О безопасности машин и оборудования»;**

**ТР ТС 004/2011 « О безопасности низковольтного оборудования»;**

**ТР ТС 020/2011 « Электромагнитная совместимость технических средств».**

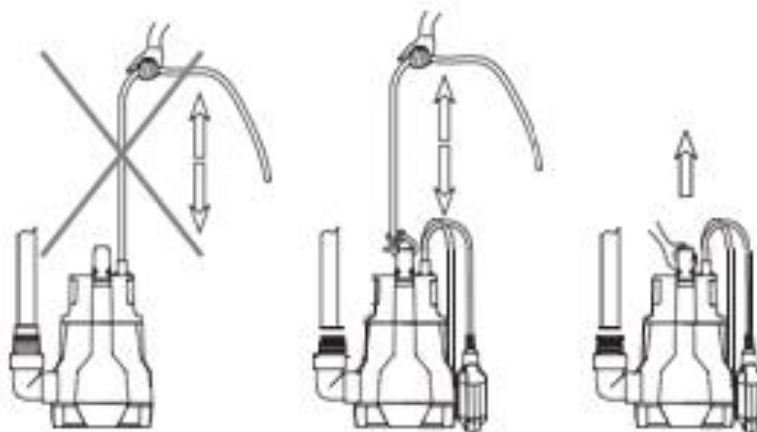
### 3. ОБЩИЙ ВИД И СОСТАВНЫЕ ЧАСТИ НАСОСОВ.

**ВНИМАНИЕ!** Все действия должны выполняться в соответствии с правилами техники безопасности.

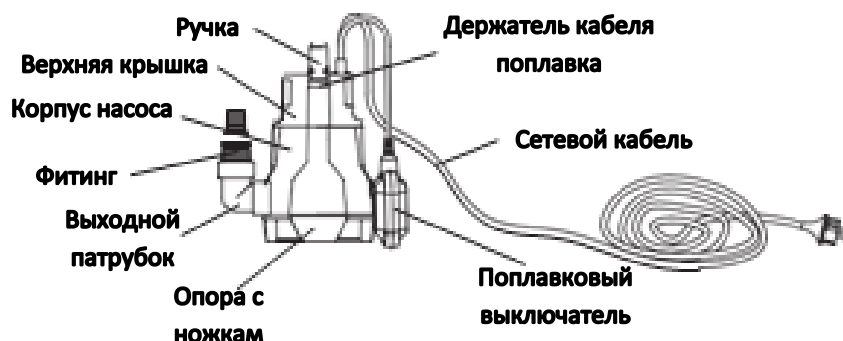
Запрещается выполнять какие-либо действия с электрическим насосом, если электричество не отключено.

Во избежание утечки тока насос должен быть заземлен, и на нем должно быть установлено устройство защиты от утечки, защитный ток которого менее 30 мА.

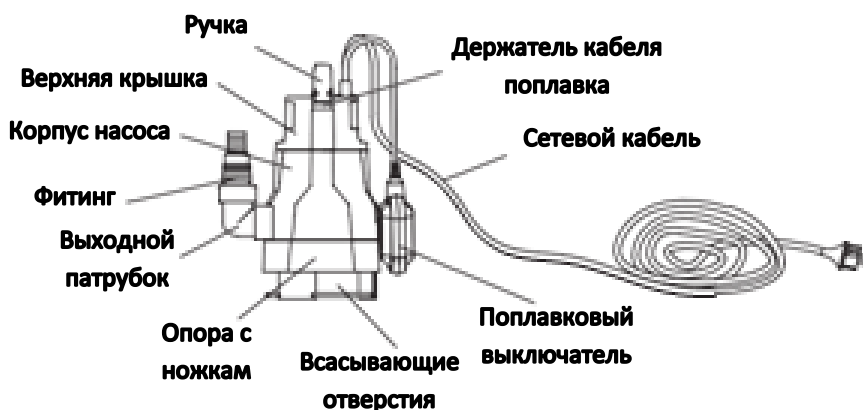
**ВНИМАНИЕ!** Не поднимайте насос из колодца за сетевой кабель с подключенным к фитингу трубопроводом.



Конструктивные особенности насосов RD-SPP250/5; RD-SPP750/5



Конструктивные особенности насоса RD-SPP750/25



#### 4. МОНТАЖ И УСТАНОВКА ДРЕНАЖНЫХ НАСОСОВ.

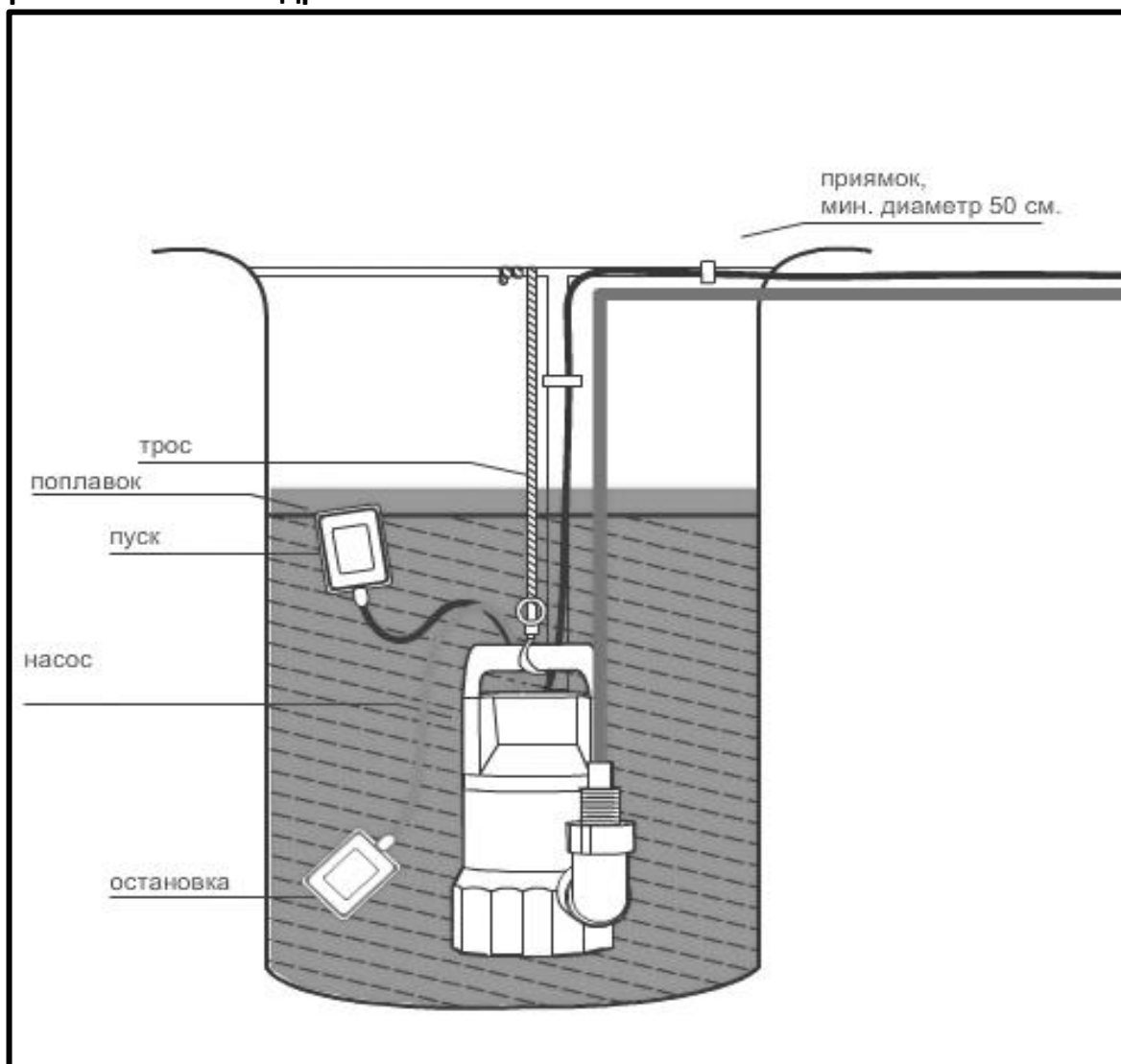
##### Присоединение труб/шлангов.

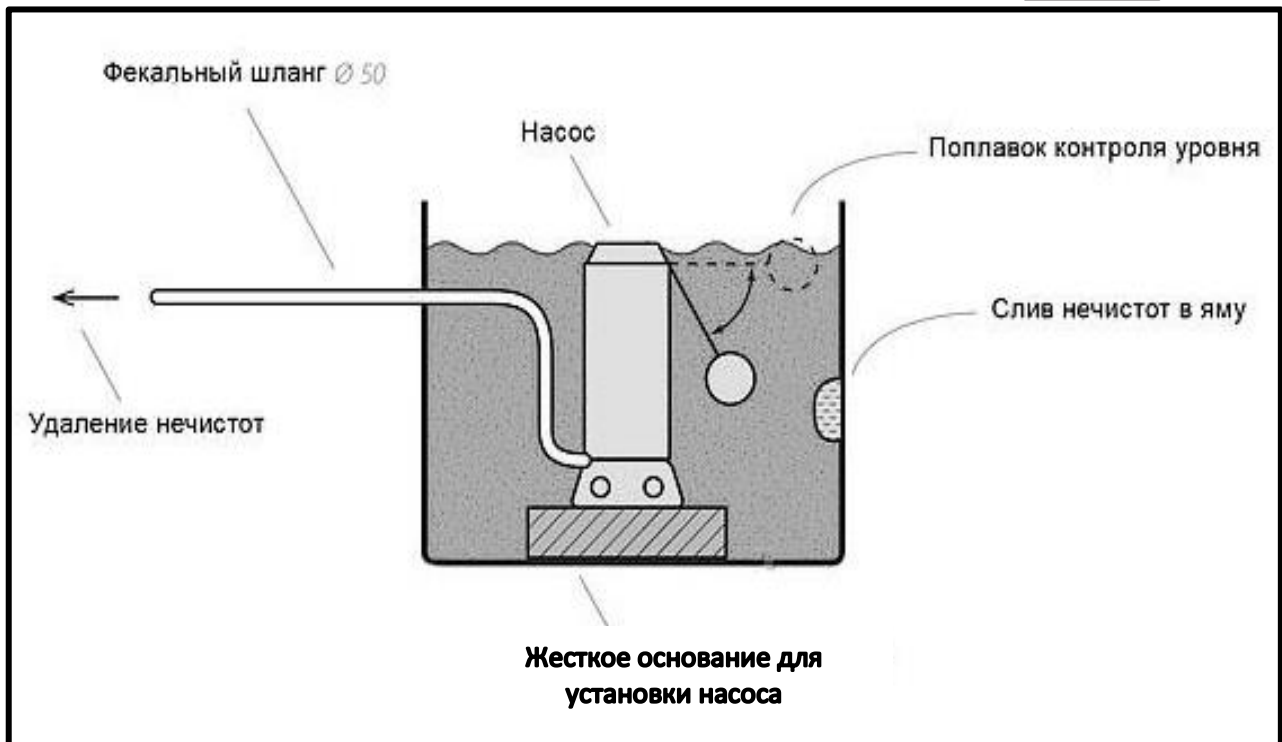
Присоедините универсальный фитинг к насосу.



Универсальный фитинг позволяет использовать трубы/шланги диаметром 32мм (1 1/4") или 25мм (1"). Шланг рекомендуется закрепить дополнительно хомутом.

##### Варианты монтажа дренажных насосов.



**Категорически запрещается:**

- Перекачивать воду, содержащую тряпки, палки и камни, длинноволокнистые включения;
- Заужать напорную магистраль насоса, менее 1"(25мм);
- Использовать насос в приемке диаметром менее 40см;
- Перекачивать воду с температурой более 35 градусов;
- Использовать насос для перекачки горюче-смазочных материалов;
- Использовать насос при нестабильном напряжении сети.

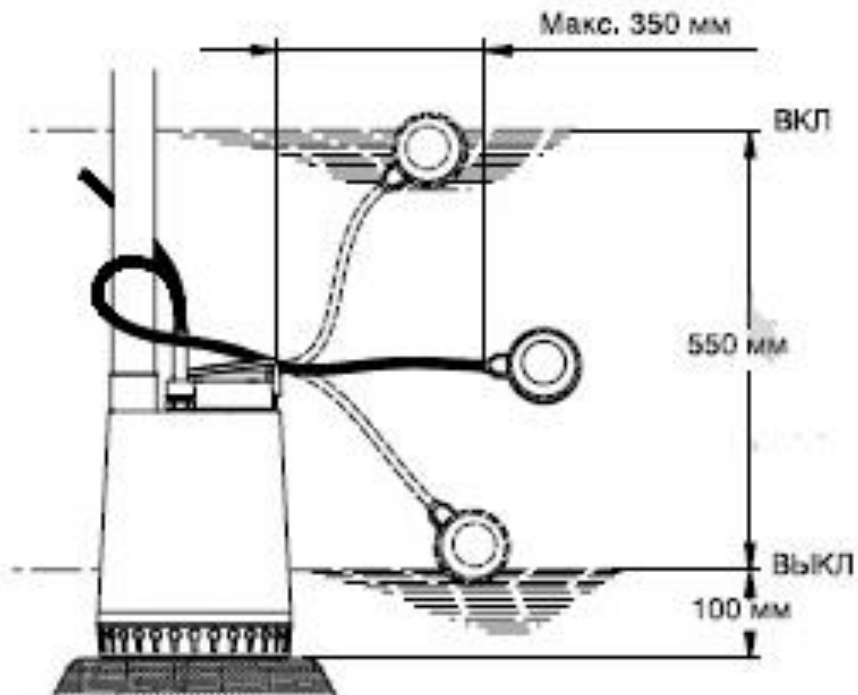
**ВНИМАНИЕ!** При монтаже насоса обязательно необходимо учитывать параметр Глубины погружения в воду (см. тех. характеристики) и не превышать указанное значение данного параметра.

**Использование поплавкового выключателя.**

Поплавковый выключатель (2) автоматически включает насос и выключает его, когда высота столба воды составляет определённую величину (см. рис.) в зависимости от модели насоса и положения кабеля поплавка в проушине. Закрепляя в разных местах электрический шнур поплавкового выключателя в проушине (5), можно регулировать высоту включения \ отключения насоса. Поплавки могут иметь различную форму.

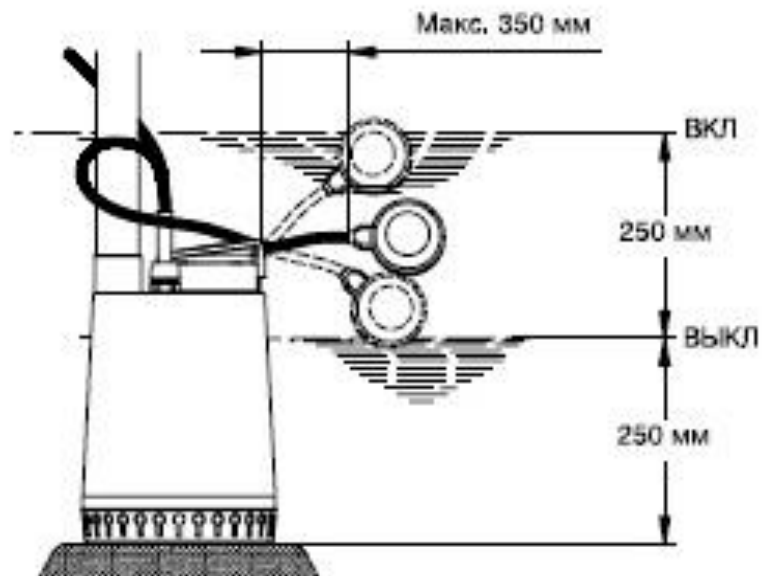


**Максимальный уровень включения / выключения**



Рекомендуется установка насоса на 30 – 40 мм выше дна колодца.

**Минимальный уровень включения / выключения**



**Работа в автоматическом режиме.**

Насос работает автоматически после подключения насоса к сети: при повышении воды до уровня включения насос включается, и при падении уровня воды до уровня выключения, насос выключается.

**Работа в ручном режиме.**

Если поднять и закрепить поплавковый выключатель, то насос будет работать постоянно, при этом необходимо контролировать минимальный уровень воды.

**Другие функции.**

Мотор насоса автоматически выключается датчиком при перегреве. И автоматически включается, когда мотор остынет.

**Настройка точки включения/отключения.**

Точку включения/отключения поплавкового выключателя можно настроить путем регулировки положения выключателя в его фиксирующем держателе.

Перед запуском насоса, пожалуйста, проверьте следующее:

- Поплавковый выключатель должен быть установлен таким образом, чтобы точку включения и отключения можно было легко достать, не прилагая усилий. Чтобы убедиться в этом, пометите насос в сосуд, наполненный водой, осторожно поднимите поплавковый выключатель рукой, а затем вновь опустите. При этом следите за тем, когда насос включается и отключается.
- Убедитесь, что между головкой поплавкового выключателя и фиксирующим держателем достаточное расстояние. Если расстояние недостаточно, это может повлиять на функционирование.
- При настройке поплавкового выключателя убедитесь, что он не касается основания, пока насос не отключится.

**5. ТЕХНИЧЕСКИЕ ХАРАКТЕРИСТИКИ.**

<b>Модели</b>	<b>RD-SPP250/5</b>	<b>RD-SPP750/5</b>	<b>RD-SPP750/25</b>
Напряжение/ Частота.	220В/50 Гц	220В/50 Гц	220В/50 Гц
Номинальная мощность.	250 Вт	750 Вт	750 Вт
Максимальная производительность	7 м <sup>3</sup> /ч	14 м <sup>3</sup> /ч	14 м <sup>3</sup> /ч
Размер твердых частиц.	до 5 мм	до 5 мм	до 25 мм
Максимальная высота подъема.	6 м	9 м	8 м
Максимальная глубина погружения в воду.	7 м	7 м	7 м
Мин уровень всасывания.	5 мм	5 мм	25 мм
Диаметр подключения.	1" - 1 1/4"	1" - 1 1/4 "	1" - 1 1/4"
Макс температура воды.	35°	35°	35°
Корпус насоса.	пластик	пластик	пластик
Длина электрического кабеля.	10 м	10 м	10 м
Вес.	3,8 кг.	5,1 кг.	5,1 кг.

**6. ТЕХНИЧЕСКОЕ ОБСЛУЖИВАНИЕ.**

Правильное использование и постоянное техническое обслуживание продлевают срок службы изделия.

Мы рекомендуем регулярно осматривать и обслуживать оборудование, чтобы обеспечить продолжительный срок службы и бесперебойную работу.

- Перед любым обслуживанием отключайте вилку от розетки;
- В случае если насос часто транспортируется в процессе эксплуатации, после каждого использования его необходимо очищать чистой водой;

- В случае стационарной установки функционирование поплавкового выключателя необходимо проверять каждые 3 месяца;
- Удаляйте отложения с поплавкового выключателя чистой водой;
- При загрязнении внутренней части насоса, выключите насос от сети, открутите основание (6) и очистите рабочее колесо от загрязнений;
- Регулярно протирайте корпусные детали мягкой х/б тряпкой;
- Запрещается использовать различные виды растворителей для очистки корпусных деталей насоса;
- Следите за состоянием электрического кабеля.

## 7. НЕИСПРАВНОСТИ И СПОСОБЫ ИХ УСТРАНЕНИЯ.

Неисправности	Причины	Способы устранения
Насос не включается.	- Отсутствие питания. - Поплавков не работает.	- Проверьте питание. - Приведите поплавков в более высокое положение.
Отсутствие потока.	- Основание (водозабор) засорено. - Пережат напорный шланг.	- Очистите основание струей воды. - Переустановите шланг.
Насос не отключается.	- Поплавков не опускается.	- Установите насос на дне шахты надлежащим образом.
Недостаточный поток.	- Основание (водозабор) засорено. - Снижение производительности по причине загрязнения воды и высокого содержания абразива.	- Очистите основание. - Очистите насос и замените изношенные детали.
Насос отключается после непродолжительной работы.	- Термовыключатель останавливает насос по причине загрязнения воды. - Температура воды слишком высокая, термовыключатель останавливает насос.	- Отключите сетевой штепсель, очистите насос и шахту. - Убедитесь, что температура воды не выше 35°C.

**8. ГАРАНТИЙНЫЕ УСЛОВИЯ.**

На насосы распространяется гарантия **12 месяцев** со дня продажи конечному покупателю.

**Гарантийные обязательства не распространяются:**

- на неисправности изделия, возникшие в результате несоблюдения пользователем предписаний инструкции по эксплуатации изделия;
- на механические повреждения, вызванные внешним ударным или иным другим воздействием, а так же воздействием агрессивных сред. Обрывы, надрезы шнура питания, сильные потертости корпуса;
- на неисправности, возникшие вследствие неправильного электрического , гидравлического, механического подключения;
- на неисправности, возникшие вследствие использования оборудования не по назначению или не в соответствии с руководством по эксплуатации;
- на неисправности, возникшие вследствие работы насосного оборудования без воды (или иной не предусмотренной инструкцией по эксплуатации, перекачиваемой жидкости);
- на неисправности, возникшие вследствие использования насосного оборудования в условиях несоответствующих допустимым;
- на неисправности, возникшие вследствие несоответствия электрического питания соответствующим Государственным техническим стандартам и нормам;
- на неисправности, возникшие вследствие не правильного монтажа погружных дренажных насосов;
- на насосы, вышедшие из строя из-за попадания в насосную часть мусора, грязи, инородных тел;
- на насосы, подвергавшимся вскрытию, ремонту или модификации , не уполномоченной сервисной организацией;
- на неисправности, возникшие в результате перегрузки насоса (к безусловным признакам перегрузки изделия относятся: появление цветов побежалости, деформация или следы плавления деталей и узлов изделия, потемнение или обугливание изоляции проводов электродвигателя под воздействием высокой температуры , а также нестабильности параметров электросети , превышающих нормы , установленные ГОСТ13109\_87);
- на естественный износ насоса (полная выработка ресурса), сильное внутреннее или внешнее загрязнение;
- на насос с удаленным, стертым или измененным заводским номером, а также, если данные на насосе не соответствуют данным в гарантийном талоне.

**Изделие сдаётся на гарантийный ремонт В ПОЛНОЙ КОМПЛЕКТАЦИИ, ОЧИЩЕННОЕ ОТ ПЫЛИ И ГРЯЗИ!**

Транспортные расходы не входят в объем гарантийного обслуживания.

В связи с тем, что приобретаемое Покупателем изделие является сложным изделием, для решения вопросов по гарантийной ответственности Покупатель первоначально обращается только в сервисные центры уполномоченного дилера:

**Адреса Сервисных Центров.****Нижний Новгород**

Адрес: Нижний Новгород, Московское шоссе, 300

Телефон: +7 (831) 274-89-66, 274-89-74, 274-89-68

**Казань**

Адрес: Казань, Сибирский тракт, 34/12

Телефон: +7 (843) 526-74-84, 526-74-85

- В случае несвоевременного извещения о выявленных неисправностях, фирма Продавец оставляет за собой право отказаться полностью или частично от удовлетворения предъявляемых претензий (ст.483 ГК РФ)

- Запрещается нарушение заводских регулировок. Регулировку должны производить только в сервисном центре.

- Ответственность по настоящей гарантии ответственности за товар могут быть переданы Покупателем другим лицам при условии, что лицо, принявшее на себя права по гарантийной ответственности за товар, одновременно принимает на себя и все обязательства, принятые подписавшим настоящий договор Покупателем.

Требуется от организации, продавшей изделие, правильного и полного заполнения всех граф настоящего документа.

Талон, заполненный неправильно, является недействительным.



Продукция соответствует требованиям: **ТР ТС 004/2011** « О безопасности низковольтного оборудования»; **ТР ТС 010/2011** «О безопасности машин и оборудования»; **ТР ТС 020/2011** «Электромагнитная совместимость технических средств».

**Импортер и уполномоченный представитель изготовителя:**

ООО "ПБЛ" 603005, Россия, г. Нижний Новгород, ул. Ульянова, д.7, пом. ПЗ.

**RED VERG**

**ГАРАНТИЙНЫЙ ТАЛОН № \_\_\_\_\_**

Уважаемый покупатель! Вы приобрели оборудование фирмы RedVerg! Компания RedVerg гарантирует бесплатный ремонт оборудования в течение 12 месяцев со дня продажи через торговую сеть при наличии оригинала гарантийного талона установленного образца, а также при правильной эксплуатации изделия согласно прилагаемой инструкции.

**ГАРАНТИЙНЫЕ УСЛОВИЯ:**

В течение гарантийного срока производитель имеет право на бесплатный ремонт изделия по неисправностям, которые явились следствием производственных дефектов. Техническое обслуживание изделия на предмет установления гарантийного случая производится в авторизованных производителем сервисных центрах.

Гарантийный ремонт производится только при наличии гарантийного талона. При отсутствии гарантийного талона, а также при не полностью заполненном талоне, гарантийный ремонт не производится, претензии по качеству не принимаются, при этом гарантийный талон считается недействительным и изымается гарантийной мастерской. Инструмент предоставляется в ремонт в комплекте с рабочими сменными приспособлениями и элементами их крепления. Заменяемые детали переходят в собственность мастерской.

**Гарантийные обязательства не распространяются на следующие случаи:**

- несоблюдение пользователем предписания инструкции по эксплуатации; ненадлежащее хранение и обслуживание, использование инструмента не по назначению;
- эксплуатация инструмента с признаками неисправности (повышенный шум, вибрация, неравномерное вращение, потеря мощности, снижение оборотов, сильное искрение, запах гари);
- при наличии механических повреждений (трещин, сколов) корпуса или шнура электропитания;
- при наличии повреждений, вызванных действием агрессивных сред и высоких температур или иных внешних факторов, таких как дождь, снег, повышенная влажность и др., например, при коррозии металлических частей;
- при наличии повреждений, вызванных сильным внутренним или внешним загрязнением, попаданием в инструмент инородных тел, например, песка, камней, материалов и веществ, не являющихся отходами, сопровождающими применение инструмента по назначению, ненадлежащим уходом;

**Товар получен в исправном состоянии, без видимых повреждений, в полной комплектации, проверен в моем присутствии, претензий по качеству товара не имею. С условиями гарантийного обслуживания ознакомлен и согласен:**

Наименование изделия \_\_\_\_\_  
 Страна- производитель \_\_\_\_\_  
 Дата производства \_\_\_\_\_ месяц \_\_\_\_\_ год  
 Модель \_\_\_\_\_  
 Серийный номер \_\_\_\_\_ Дата продажи \_\_\_\_\_  
 Подпись продавца \_\_\_\_\_

Штамп торговой организации: \_\_\_\_\_  
 Гарантийный талон является документом, дающим право на гарантийное обслуживание приобретенного оборудования

- при неисправностях, возникших вследствие перегрузки, повлекшей выход из строя сопряженных или последовательных деталей, например, ротора и статора, а также вследствие несоответствия параметров электросети напряжению, указанному в табличке номиналов;

- при выходе из строя быстроизнашивающихся деталей и комплектующих (угольных щёток, приводных ремней и колес, резиновых уплотнений, сальников, смазки, свечей зажигания, защитных кожухов, направляющих роликов, ступов и т. п.), сменных приспособлений (пилкок, ножей, дисков, тримерных головок, форсунок, сварочных наконечников, патронов, подошв, цанг, сверл, буров, шин, цепей, звездочек, болтов, гаек и фланцев крепления, аккумуляторов);

- при вскрытии, попытках самостоятельного ремонта и смазки оборудования, при внесении самостоятельных изменений в конструкцию изделия о чем свидетельствуют, например, заломы на шлицевых частях крепежа корпусных деталей, отсутствующие или недовернутые винты и элементы крепления, щели на корпусе, удлинённый шнур питания;

- при отсутствии повреждений или изменений серийного номера на оборудовании или в гарантийном талоне, или при их несоответствии;

- при перегреве изделия или не соблюдении требований к составу и качеству топливной смеси, повлекшего выход из строя поршневой группы, к безусловным признакам которого относятся задевание поршневого кольца и/или наличие царапин и потертостей на внутренней поверхности цилиндра и поверхности поршня, разрушение или оплавление опорных подшипников шатуна и поршневого пальца;

- на профилактическое обслуживание (регулировка, чистка, промывка, смазка и прочий уход).

Срок гарантии продлевается на время нахождения изделия в гарантийном ремонте.

№ \_\_\_\_\_  
 Дата приема в ремонт \_\_\_\_\_  
 Дата выдачи \_\_\_\_\_  
 Подпись клиента \_\_\_\_\_

№ \_\_\_\_\_  
 Дата приема в ремонт \_\_\_\_\_  
 Дата выдачи \_\_\_\_\_  
 Подпись клиента \_\_\_\_\_

№ \_\_\_\_\_  
 Дата приема в ремонт \_\_\_\_\_  
 Дата выдачи \_\_\_\_\_  
 Подпись клиента \_\_\_\_\_

## Адреса Сервисных центров по обслуживанию инструмента и оборудования RedVerg:

Абакан, ИП Пущин А.М. ул. Вяткина, (3902) 21-51-77  
 Астрахань, ИП Альбаева Г.М. ("Инструментал") ул. Рождественского, 1Ж, (8512) 35-14-46, 50-21-21  
 Астрахань, ИП Остроухов К.В. ("ТЕРРИТОРИЯ ИНСТРУМЕНТА") ул. Славянская, 24, (8512) 23-84-14, 23-84-15, 8-909-376-14-56  
 Астрахань, ООО "ТЕХНИК", ул. 3-я Зеленая, 56А, корп. 1, (8512) 45-00-66  
 Балаково, ИП Кремина И.Н. ул. Полюгартская, 68, (8453) 46-42-41  
 Барнаул, ООО "АЙСБЕРГ-СЕРВИС", ул. Северо-Западная, 54, (3852) 75-49-50, 36-20-02  
 Белгород, ИП Шеметов Е.Г., ул. Серафимовича, 59, (4722) 24-85-07  
 Белгород, ООО "БЕЛПТС", ул. Корчанская, 39В, (4722) 30-07-33, 8-980-384-53-23  
 Брянск, ООО "Электротехцентр", пер. Металлистов, 4А, (4832) 57-18-76  
 Брянск, ИП Раскин А.Е. (СЦ "STANKO"), ул. Перевалта, 20, (4832) 58-02-42, 8-920-600-22-16  
 Владивосток, ИП Мусорин В.В. (СЦ "Снежный Барс"), ул. Калининская, 4А, стр.4, 8-914-714-61-42  
 Владимир, ИП Позолов И. К., ул. Горького, 50А, 8(4922)47-02-37  
 Волгоград, ООО "СК Славяне", ул. Рюкская, 8А, (8442) 36-40-50, 36-40-44  
 Воронеж, ИП Рукин А.А., ул. Беговая, 205, офис 206, (473) 333-03-31, 333-03-32, 251-24-25  
 Глазов, ИП Ведерникова А.В. ("Техногаз"), ул. Пряхенинкова, 12, (34141) 3-68-30  
 Дмитровград, ИП Шубин В.Н., ул. Гоголя, 28, (84235) 72-69-8  
 Дмитровград, ООО "Вариант-О", ул. Куйбышева, 142, (84235) 5-80-75, 5-80-85  
 Екатеринбург, ООО "ИНИТС-Сервис", ул. Шерокая, 3Г, (343) 213-23-33  
 Екатеринбург, ООО "Макс-О", ул. Новоспасская, 1, (343) 213-23-33  
 Ефремов, ООО "Индрия 1", ул. Свердлова, 4, (953) 952-89-63  
 Иваново, ООО "Зубило Центр", ул. Станко, 1, (4932) 45-21-08, 45-21-09  
 Ижевск, ИП Вострелов А.А. (СЦ "СССР"), ул. Зимняя, 2А, (3412) 67-05-37, 8-909-061-94-54  
 Ижевск, СЦ ТМК, ул. Удмуртская, 206, (3412) 24-54-41  
 Йошкар-Ола, ИП Башкарева С.В. (СЦ "Мидас"), ул. Советская, 173, (8362) 41-77-43, 45-73-68  
 Йошкар-Ола, ИП Попов А.Н., б-р Данилова, 6, 8-927-883-81-23  
 Иркутск, ООО "Стандарт", ул. 1-я Московская, 1 склад 5, (3952) 48-15-15, 48-16-16  
 Калининград, ООО "Юпитер-Сервис" (Салон моторной техники "Юпитер"), пр. Московский, 253, (4012) 59-06-10, 8-921-104-56-78  
 Касимов, ИП Вятров Н. А., ул. Советская, 26, 8(49131)3-39-82  
 Каспийск, ИП Мусаев Д. М., ул. Тамгата Цадасы, 61, 8 903-423-73-94; 8 988-422-77-22  
 Кемерово, АСЦ Инструмент-сервис, ул. Радищева, 1 Б, 8-951-606-13-45  
 Кемерово, ООО "Лидер" ул. Базовая, 6, (3842) 76-10-92, 38-19-38  
 Кемерово, ООО "Техносервис", ул. Сибирская, 40, 8-923-503-50-00  
 Киров, ООО Неопит, ул. Пугачева, д. 1, (8332)560-560  
 Комсомольск-на-Амуре, ИП Афанасьева Н.В. ("ВостокТромАвтомастика"), ул. Юбилейная, 103, 8-962-297-15-12, (4217) 51-15-12  
 Кострома, ИП Цветков А.К. (СК "Садовый Мастер"), ул. Никитская, 70А, 8-953-667-61-99, 8-915-901-87-92  
 Краснодар, ИП Дуванский А.А. (СЦ "SC"), ул. Пригородная, 1/10, (861) 944-08-50  
 Краснодар, ИП Кутелова С., ул. Героев Разведчиков, 40 офис 28, 8-900-262-37-00  
 Краснодар, ИП Логинов Д. С., ул. Новороссийская, 7/1, (861)219-59-19; 219-54-20  
 Краснодар, ИП Попов М.В. (ООО "АРСЕНАЛТРЕЙДИНГ"), ул. Отделение №2  
 АФ "Солнечная", 9/3(861) 212-62-15, 8-988-361-51-99  
 Красноярск, ИП Борисов А.Л. (СЦ "БАЛ"), ул. Рейдовая, 46, (391) 232-56-30 мастер, 281-04-29  
 Красноярск, ИП Высоцкий В.А. (СЦ "Электротальянс"), ул. Спандаряна, 7, (391) 294-52-82, 293-54-33, 8-953-593-40-33  
 Курган, ИП Якимова Е.А. ("НПТАСНІ СЕРВИС ПЛЮС"), ул. К. Маркса, 106, (3522) 64-01-79  
 Курск, ООО "ДЕКОМ", ул. Ленина, 12, (4712) 51-20-10, 52-02-01, 51-04-94  
 Липецк, СЦ ТМК, ул. Космонавтов 2, (4742) 34-03-50  
 Междуреченск, ИП Машер В. В., ул. Первомайская, 20, 8(34677)32-2-34  
 Моск. обл. Раменское, ООО "РемТехСервис", ул. Северное шоссе, 15, (495) 507-43-75

Москва, ОО "АМТ-С", ул. Осташковская, 14, (495) 778-19-00, 642-32-24, 8-903-217-84-15  
 Москва, ООО "ТЭМПО", ул. Маршала Прошлякова 6, стр.1а, (495) 255-26-67, 772-11-36  
 Невинномысск, ООО Металлсервис, ул. Монтажная, 22 Б, 8(86554)9-58-29  
 Нижнекамск, ООО "Мастер", пр. Химиков, 53-1, (8555) 30-62-06  
 Новокузнецк, ИП Конышев С.Г., ул. Кузнецкое шоссе, 201, 8-923-464-04-21  
 Новокузнецк, СЦ ТМК, пр-т Октябрьский, 66А, (3843) 20-07-84  
 Новосибирск, ООО "ЛИСКО центр", ул. Станционная, 28/3, (383) 292-84-95  
 Новосибирск, ООО "Мастер-СБТ", пр. Дзержинского, 1/2, (383) 363-87-60  
 Новосибирск, ООО "Фракс", ул. Толмачевская, 19, (383) 303-11-28, 8-913-483-39-77  
 Озёрск, ИП Караваев Д.А., ул. Кыштымская, 5/2, (35130) 7-05-12  
 Омск, ООО "Инструмент Сервис", ул. 24 Линия, 59, (3812) 66-24-99  
 Омск, ООО "Инструмент Снаб", ул. 10 лет Октября, 76, (3812) 56-90-02, 38-56-85  
 Орел, ИП Передельский А. И., ул. Комсомольская, 231, 8(4862)724-116  
 Оренбург, ООО "Мегафорс", пр-т Дзержинского, 2, (3532) 54-02-50, 27-87-97  
 Оренбург, ООО "СЦ Шедар", с. Ивановка, ул. Молодежная, 4, (3532) 58-75-75  
 Павлово, ИП Мохов Н.П., ул. Коммунистическая, 1, (83171) 5-11-31  
 Пермь, СЦ ТМК, ул. Рахманинова, 4А, (8412) 99-11-06  
 Пермь, ИП Филимонова В.Ю. (СЦ "ХозяинЪ"), ул. Васильева, 7, (342) 227-53-38, 294-39-88, 8-908-272-12-12  
 Похвистнево, ИП Зятядинов О. Р., ул. Шевченко, 16, 8 927-608-03-50  
 Псков, ООО "Сервисный центр "Мастер", ул. Первомайская, 33, (8112) 72-45-55  
 Пятигорск, ООО "КАВИНТЕХСТРОИ", ул. Ермолова, 14А, (8793) 39-87-54  
 Реутов, ИП Овсиенко В.А., ул. Северный проезд, 1, (495) 943-24-19  
 Ростов-на-Дону, ООО "Техно Сервис", пер. Крепостной, 181/3, (863) 266-61-01, 266-61-05  
 Рязань, ИП Ильина Н.С. ("Мастерская по ремонту"), ул. Зубковской, 8а (завод Точинвест) (4912) 32-07-81, 8-920-951-01-00  
 Самара, ИП Колоколов Д. В. ProfService, ул. Физкультурная, д. 17(вход с торца), (846)990-54-46  
 Самара, ООО "Самара ТехСервис", ул. Товарная, 70, (846) 931-24-63  
 Санкт-Петербург, ООО "Электродвижущая сила", ул. Чернышевского, 15, (812) 572-30-20, 716-87-49 работают с 12:00  
 Санкт-Петербург, ИП Новиков А.А. (СЦ "PROFI"), ул. Южное шоссе, 37, (812) 985-68-60  
 Санкт-Петербург, ТПО "Евротек", ул. Софийская, 14, (812) 269-06-45; 449-62-02  
 все кроме ручного инструмента  
 Санкт-Петербург, ООО "Бензо-центр Невский", Белоостров, ул. Новое шоссе, 45, литер Б, (812) 925-11-51; 932-22-71  
 Саратов, ООО "Прогресс-М", ул. Рабочая, 103, (8342) 24-77-47, 24-52-02  
 Саратов, ИП Пундер Д. А., ул. Большая садовая, 248, лит. ДД1, 8-919-822-02-42; 8-965-883-91-00; 8-904-243-67-65  
 Севастополь, ИП Малинка А. Н., ул. Толстого, 7, 8 978-018-27-80  
 Севастополь, ИП Токарев С.А. (СЦ "СТАРМЕХ"), пр-кт Генерала Острякова, 152, 8-988-348-03-88  
 Сочи, п. Лазаревское, ООО Коваль", ул. Капараш, 165, 8-918-401-17-79  
 Ставрополь, ИП Самбурова М.К., ул. Достоевского, 75, (8652) 22-12-54, 8-918-752-93-22  
 Ставрополь, ООО "Дом и Сад", ул. Доваторцев, 35, (8652) 94-48-56, 77-70-02  
 Ступино, ИП Мусатова А. Р., пр-т Комсомольский, 13, (3462) 26-21-51  
 Тольятти, ИП Гаффаров Е. М. СЦ Инструмент 72, ул. 30 лет Победы, д.113, стр. 1, (3452)56-02-07  
 Тюмень, ИП Синоверский И. Д., пр-д Заречный, 6/1, (3452) 47-72-71, 8-922-266-40-88  
 Улан-Удэ, ИП Коркина О. Ю. ("Центр Техники BOSCH"), ул. Сахьяновой, 9, (3012) 43-70-54  
 Ульяновск, ООО "ПУМА", ул. Марата 8, (8422) 44-54-72  
 Усурийск, ООО "БЛИЖЕ К ДЕЛУ", ул. Пушкина, 17,(4234) 33-49-80  
 Уфа, СЦ ТМК, ул. Менделеева, 21, (8347) 241-72-12  
 Чебоксары, ЗАО "Телерадиосервис", ул. Маршосадское шоссе, 9, (8352) 66-27-54  
 Чебоксары, ООО "Спут-Сервис", ул. Хевешская, 1А, (8352) 28-80-37, 28-80-37  
 Череповец, ООО "Технотрейд", ул. Белинского, 3, (8202) 24-05-10  
 Шахунья, ООО "ИмпериЯ", ул. К. Маркса, 87, (3152) 2-24-00  
 Электросталь, ИП Овсиенко В.А., ул. Корешкова, 2, К "Егорка" пав. Д, 18, (495) 943-24-19, 8-963-752-06-34  
 Ярославль, ИП Синицын А.А., ул. 1-я Тарная, 18, (4852) 49-32-56, 49-32-57, 49-32-58