

REDVERG

ИНСТРУКЦИЯ ПО ЭКСПЛУАТАЦИИ



ЗАРЯДНЫЕ УСТРОЙСТВА REDVERG

RD-BC-9

RD-BC-16

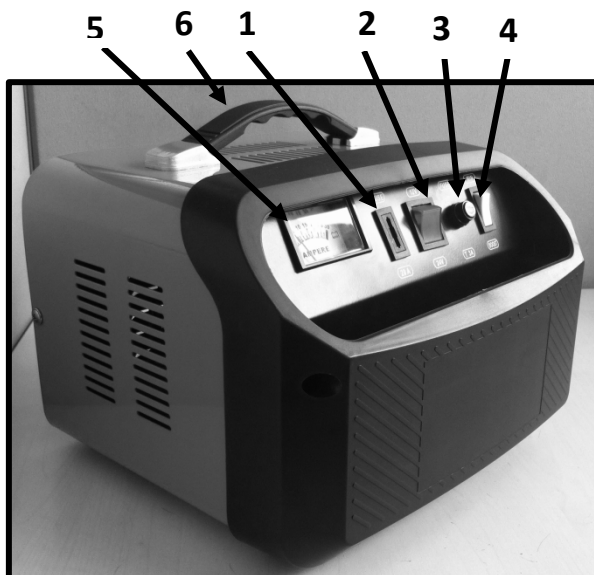
RD-BC-20

RD-BC-25

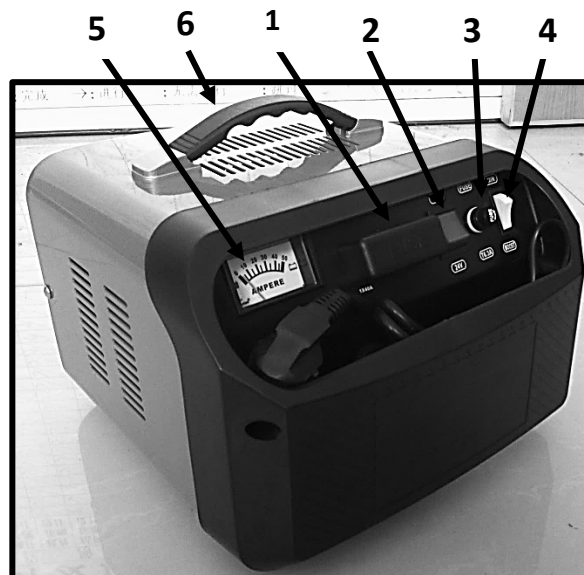
ВНИМАНИЕ! Пожалуйста, перед использованием зарядного устройства, внимательно ознакомьтесь с инструкцией по эксплуатации.

1. КОНСТРУКТИВНЫЕ ОСОБЕННОСТИ.

RD-BC-9/RD-BC-16/RD-BC-20



RD-BC-25



1. Предохранитель на выходе 12В/24В;
2. Переключатель выходного напряжения 12В/24В;
3. Предохранитель на входе 220В;
4. Переключатель «Заряд»- «Быстрый заряд»;
5. Амперметр;
6. Ручка.

Изделие разработано с учетом современных технологий с использованием самых надежных и современных электронных/электрических компонентов. Оно отличается компактностью, высокой эффективностью и экономичностью. Изделие используется для зарядки аккумуляторов 12В и 24В. Величину тока можно регулировать при помощи переключателя в соответствии с емкостью аккумулятора. Этот надежный прибор можно использовать дома, в магазине и т.д.

2. ПРАВИЛА ТЕХНИКИ БЕЗОПАСНОСТИ.

- Перед началом эксплуатации, пожалуйста, уделите несколько минут для того, чтобы ознакомиться с настоящей инструкцией.
- При зарядке аккумулятора обязательно надевайте защитные очки и перчатки! Высокий риск получения травм в результате контакта с агрессивной кислотой.
- Чтобы предотвратить искрообразование в результате электростатического разряда, никогда не надевайте одежду из синтетических материалов при зарядке аккумулятора.
- **Опасно!** Взрывоопасные газы – Не допускайте образования пламени и искр, обеспечьте надлежащую вентиляцию гаража или помещения, в котором заряжается аккумулятор.

- В зарядном устройстве присутствуют компоненты, такие как выключатель и предохранитель, которые могут вызывать образование дуги и искр. Обеспечьте надлежащую вентиляцию в гараже или помещении.
- Зарядное устройство предназначено для свинцово-кислотных аккумуляторов 12В и 24В.
- Никогда не используйте устройство для зарядки не заряжаемых аккумуляторов или бракованных аккумуляторов.
- Устройство предназначено для использования в помещении. При использовании вне помещения защитите устройство от дождя.
- Не устанавливайте зарядное устройство на нагреваемую поверхность.
- Следите за тем, чтобы не засорились вентиляционные отверстия.
- Не заряжайте несколько аккумуляторов одновременно используя параллельное соединение, возможно зарядка нескольких АКБ одинакового вольтажа используя последовательное соединение.
- Не допускайте короткого замыкания в зажимах зарядного устройства.
- Кабель питания и зарядные выводы должны быть в исправном состоянии.
- Не допускайте нахождения детей рядом с аккумулятором и зарядным устройством.
- Опасно! При наличии сильного запаха газа существует высокий риск взрыва. Отсоедините зажимы зарядного устройства, немедленно проветрите помещение, обратитесь в сервисную службу для проверки аккумулятора.
- Используйте кабель исключительно по назначению. Не переносите устройство за кабель и никогда не тяните кабель, чтобы отключить штекер из розетки. Защитите кабель от воздействия тепла, масла и острых краев.
- Правильно определяйте полярность, анод обозначается красным цветом или знаком «+», катод обозначается черным цветом или знаком «-».
- Осторожно! Аккумуляторная жидкость очень едкая. При попадании кислоты на кожу или одежду немедленно промойте место попадания водой (в течение 15 минут) и обратитесь к врачу, при необходимости.
- В случае неисправности предохранителя со стороны индикатора зарядного устройства, замените его на предохранитель с такой же амперной нагрузкой.
- Зажимы должны быть всегда чистыми и защищены от коррозии.
- Данное зарядное устройство не подходит для необслуживаемых аккумуляторов.
- Перед проведением работ по техническому обслуживанию всегда отключайте устройство от сети питания.
- Используйте кислотостойкие защитные перчатки и очки при подключении и зарядке аккумулятора, а также, когда заливаете кислоту или доливаете дистиллированную воду. Ремонт устройства должен выполнять только квалифицированный электрик.
- Утилизация: для утилизации отработавших аккумуляторов следует обращаться в автомобильные мастерские, специальные пункты сбора аккумуляторов или специальные пункты по сбору отходов. Обратитесь в местную администрацию для получения необходимой информации.
- Отключите источник питания, прежде чем подсоединять или отсоединять аккумулятор. Если шнур питания поврежден, он подлежит замене производителем или агентом по техническому обслуживанию или квалифицированным специалистом во избежание рисков.
- Сначала следует подключать катод зарядного устройства, не подключенный к ходовой части. Анод подсоединяется к аноду аккумулятора, а затем включается источник питания. По окончании зарядки отсоедините зарядное устройство от сети питания. Затем разомкните соединения ходовой части и анода.

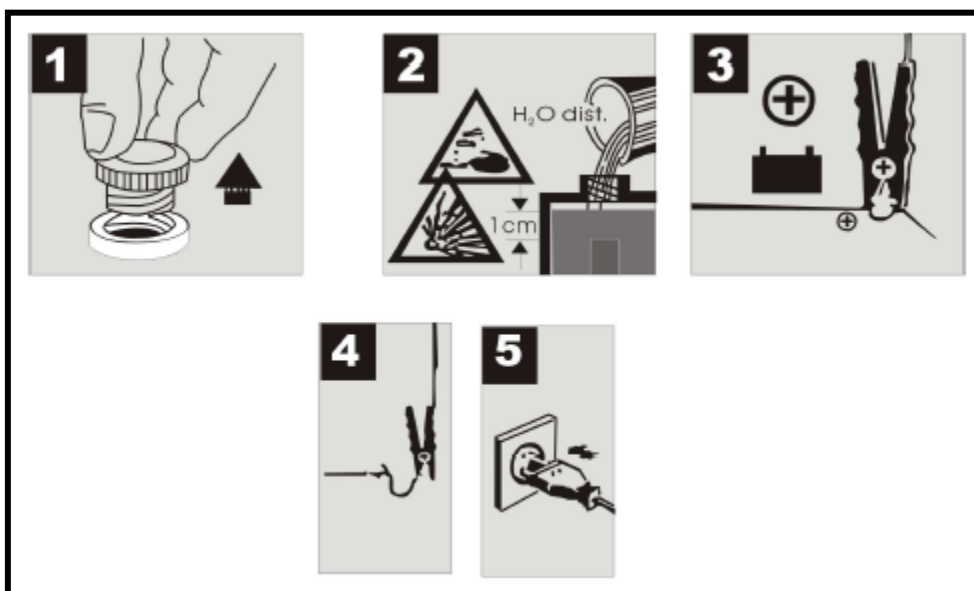
- Производители автомобилей рекомендуют перед зарядкой отсоединить аккумулятор от электрической системы транспортного средства.
- Скачок напряжения может повредить электронные компоненты. Поэтому рекомендуется при зарядке отсоединить аккумулятор от системы.

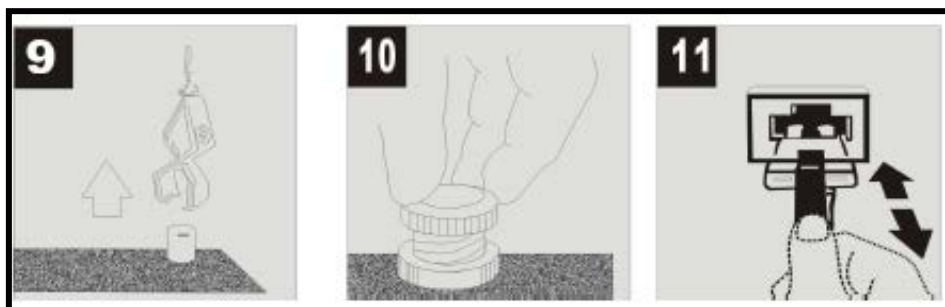
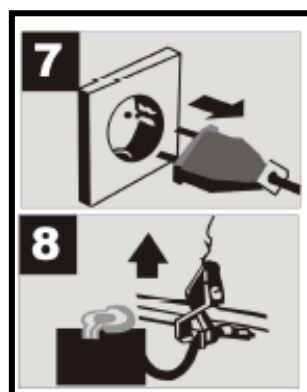
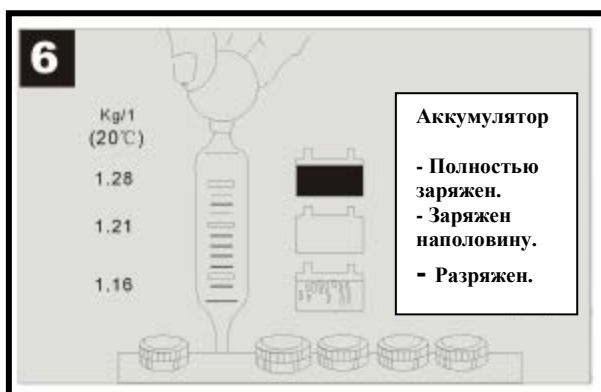
ПРЕДУПРЕЖДЕНИЕ: Обеспечьте надлежащую вентиляцию на время зарядки во избежание рисков, связанных со взрывоопасными газами, возгоранием и образованием искр.

3. ТЕХНИЧЕСКИЕ ХАРАКТЕРИСТИКИ.

Характеристики	RD-BC-9	RD-BC-16	RD-BC-20	RD-BC-25
Параметры сети, В/Гц	220/50	220/50	220/50	220/50
Напряжение зарядки, В	12/24	12/24	12/24	12/24
Максимальный ток зарядки в режиме «Быстрый заряд», А	9/5	16	20	25
Ток заряда в режиме «ЗАРЯД», А	7/3,5	12	16	20
Максимальная потребляемая мощность 12В/24В, Вт	120	230/380	320/530	430/720
Ёмкость аккумуляторной батареи 12В/24В, А/ч	25-90/20-50	90-180	120-240	140-300
Предохранитель, А	15	30	30	40
Вес, кг	4,95	7,6	8,5	12

4. ФУНКЦИИ И ЭКСПЛУАТАЦИЯ.





4.1. Чтобы зарядить аккумулятор, выполните следующие действия:

Рисунок 1: Отверните или извлеките крышку аккумулятора.

Рисунок 2: Проверьте уровень электролита в вашем аккумуляторе. Долейте дистиллированную воду, если необходимо.

Осторожно! Электролит очень едкий. При попадании брызг тщательно смойте их обильным количеством воды и, если необходимо, обратитесь к врачу.

Опасно! Во время зарядки может выделяться опасный электролитический газ. Не допускайте искрообразования и наличия открытого пламени во время зарядки. Опасность взрыва!

Рисунок 3: Сначала подсоедините красный вывод зарядного устройства к положительной клемме аккумулятора.

Рисунок 4: Затем подсоедините черный вывод зарядного устройства к отрицательной клемме аккумулятора(при условии, что аккумулятор снят с машины)

Рисунок 5: После того как аккумулятор будет соединен с зарядным устройством, можно подсоединять зарядное устройство к розетке 220В/50Гц. Запрещается подключать зарядное устройство к розетке с другим напряжением.



Установить точное значение напряжения зарядки (6,12,24) с помощью переключателя на передней панели (в тех моделях, где он имеется) на базе номинального напряжения аккумулятора.



Амперметр отображает ток зарядки. Во время зарядки показания амперметра будут снижаться по мере заполнения емкости аккумулятора. Показание ниже 2А означает, что аккумулятор заряжен. Если при постановке батареи на зарядку амперметр показывает ниже 2А, это означает, что батарея заряжена и не требует подзарядки, либо что батарея неисправна (необходимо обратиться в сервис по обслуживанию аккумуляторных батарей).



Установить зарядный ток с помощью переключателя на передней панели (в тех моделях, где он предусмотрен) исходя из требуемой величины зарядного тока.

Для зарядных устройств с регулируемым зарядным током длительность зарядки составляет 10-12 часов в зависимости от степени разряда батареи при токе равном 1/10 (0,1) от емкости аккумулятора в ампер-часах.

Например, аккумулятор емкостью 40 Аh - рекомендуемый зарядный ток = $40/10= 4А$ минимум на 10 часов.

После того, как провода подсоединены к аккумулятору необходимо подать на зарядное устройство напряжение, равное значению, указанному на табличке технических данных;

Рисунок 6: Единственный способ проверить состояние аккумулятора (уровень заряда) – это измерить плотность электролита при помощи ареометра.

Примечание: во время процесса зарядки выделяются газы.

Плотность электролита (кг/при 20°C):

1,28- аккумулятор заряжен;

1,21- аккумулятор заряжен наполовину;

1,16- аккумулятор разряжен.

Рисунок 7: По окончании зарядки выключить зарядное устройство с помощью главного выключателя (если такой имеется) или вытащить вилку шнура питания.

Рисунок 8: Сначала отсоедините черный вывод зарядного устройства от отрицательной клеммы аккумулятора.

Рисунок 9: Затем отсоедините красный вывод зарядного устройства от положительной клеммы аккумулятора.

Рисунок 10: Заверните или вставьте колпачки аккумулятора на место.

Защита от перегрузки:

Рисунок 11: Предохранитель обеспечивает защиту от перемены полярности и короткого замыкания. Если предохранитель неисправен, его следует заменить на идентичный предохранитель.

ВНИМАНИЕ!

Если оставить аккумулятор подсоединенным к зарядному устройству после окончания зарядки на длительный период времени, то она может выйти из строя, т.к. ток не отключается и может вызвать излишний нагрев пластин и закипание содержащейся в аккумуляторе жидкости. Если такое случится во время зарядки, рекомендуется снизить зарядный ток (в тех моделях, где имеется регулятор) или приостановить зарядку, чтобы избежать повреждения аккумулятора.

4.1.1. При зарядке 12 В аккумуляторных батарей:

1. Напряжение в сети должно соответствовать техническим характеристикам данного оборудования ($220В \pm 10В$).

2. Подсоединить зажимы для зарядки к клемникам аккумулятора с соблюдением полярности (черный - минус, красный - плюс); при условии, что аккумулятор снят с машины.
3. Переключатель напряжения переводится в положение 12В (клавиша утоплена) (если такой имеется).
4. Для подзарядки аккумуляторной батареи переводим выключатель тока зарядки в положение «ЗАРЯД» (клавиша утоплена) рекомендуемое время зарядки не менее 4 часов и может доходить до 12 часов в зависимости от разряда батареи.
5. Режим "**Быстрый заряд**" используется для ускоренной зарядки батареи, если это необходимо, особенно при низких температурах окружающего воздуха. Не рекомендуются частые зарядки аккумулятора в режиме "**Быстрый заряд**", т. к. зарядка большими токами уменьшает срок службы батареи.
6. Подключаем вилку к розетке.

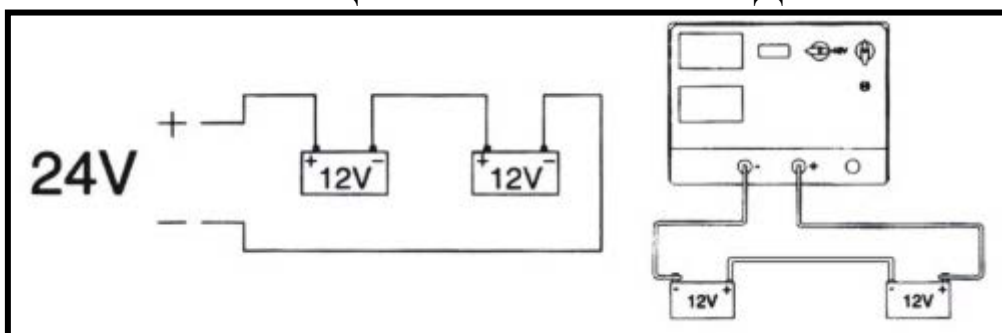
4.1.2. При зарядке 24 В аккумуляторных батарей:

1. Напряжение в сети должно соответствовать техническим характеристикам данного оборудования ($220\text{В} \pm 10\text{В}$).
2. Подсоединить зажимы для зарядки к клемникам аккумулятора с соблюдением полярности (черный - минус, красный - плюс); при условии, что аккумулятор снят с машины.
3. Переключатель напряжения переводится в положение 24В (клавиша утоплена) (если такой имеется).
4. Для подзарядки аккумуляторной батареи переводим выключатель тока зарядки в положение «ЗАРЯД» (клавиша утоплена) рекомендуемое время зарядки не менее 4 часов и может доходить до 12 часов в зависимости от разряда батареи.
5. Режим "**Быстрый заряд**" используется для ускоренной зарядки батареи, если это необходимо, особенно при низких температурах окружающего воздуха. Не рекомендуются частые зарядки аккумулятора в режиме "**Быстрый заряд**", т. к. зарядка большими токами уменьшает срок службы батареи.
6. Подключаем вилку к розетке.

4.1.3. При зарядке нескольких АКБ:

Рекомендуют использовать последовательное соединение нескольких АКБ одинакового вольтажа.

5. СХЕМА ОСУЩЕСТВЛЕНИЯ ЗАРЯДКИ.

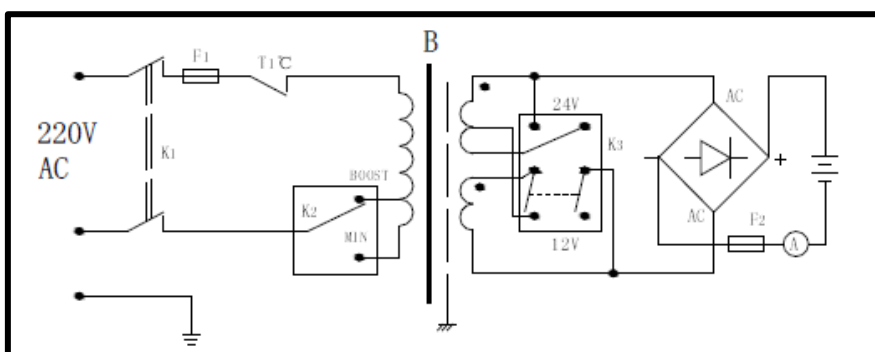
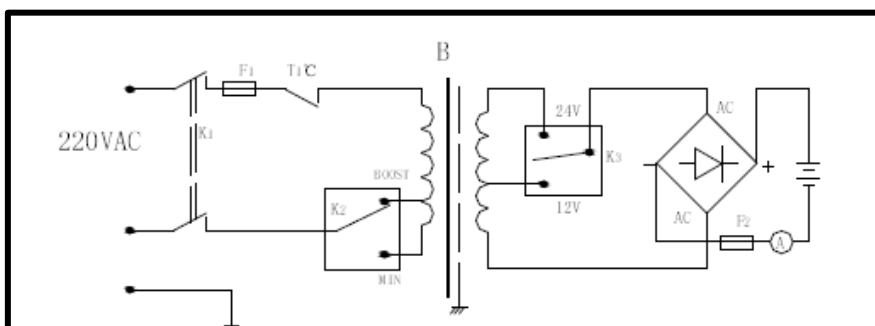
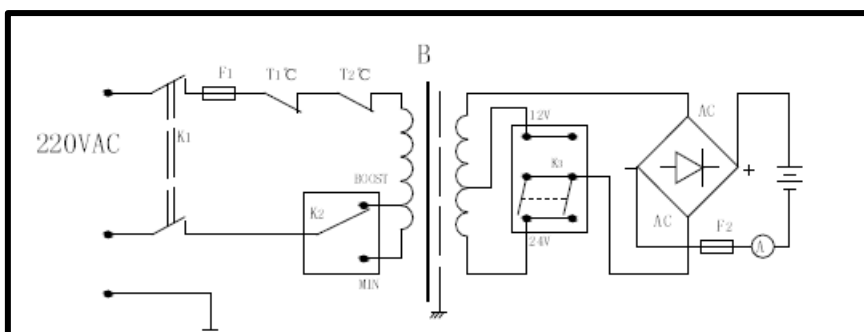


- При зарядке 2х АКБ 12В используйте выход зарядного устройства на 24В.
- При зарядке 2х АКБ 6В используйте выход зарядного устройства на 12В.

6. ОБСЛУЖИВАНИЕ И ОЧИСТКА АККУМУЛЯТОРА И ЗАРЯДНОГО УСТРОЙСТВА.

- Всегда проверяйте, надежно ли закреплен ваш аккумулятор в транспортном средстве.
- Проверьте соединение аккумулятора с электрической системой транспортного средства.
- Аккумулятор должен быть всегда чистым и сухим. Нанесите небольшое количество бескислотной и кислотостойкой смазки (вазелин) на клеммы.
- Уровень электролита в обслуживаемых аккумуляторах следует проверять каждые 4 недели. В случае необходимости, следует долить дистиллированную воду.
- Храните зарядное устройство в сухом помещении. Удаляйте следы коррозии с зажимов зарядного устройства.

7. СХЕМА ЭЛЕКТРИЧЕСКИХ СОЕДИНЕНИЙ.

RD-BC-9

RD-BC-16

RD-BC-20/ RD-BC-25


8. ГАРАНТИЙНЫЕ ОБЯЗАТЕЛЬСТВА.

1. Предприятие-изготовитель гарантирует нормальную работу устройства в течение 12 месяцев со дня продажи его при соблюдении правил эксплуатации и ухода, предусмотренных настоящим руководством.
2. При обнаружении открытых производственных дефектов в устройстве, потребителю следует обратиться в мастерскую гарантийного ремонта, а случае отсутствия таковой - в магазин, продавший данное оборудование, для отправки в гарантийный ремонт дилеру.
3. В течение гарантийного срока неисправности, не вызванные нарушением правил эксплуатации, устраняются бесплатно.
4. При отсутствии на гарантийных талонах даты продажи заверенной печатью магазина, срок гарантии исчисляется от даты выпуска изделия. По вопросам, связанным с комплектностью и упаковкой изделия, необходимо обращаться в торговые организации, где была произведена покупка.
5. Гарантийный талон может быть изъят только специалистом предприятия, осуществляющего гарантийный ремонт и только при устранении дефекта в изделии.
6. Все претензии по качеству будут рассмотрены только после проверки изделия в сервисном центре.
7. Мастерская имеет право отказа от бесплатного гарантийного ремонта в следующих случаях:
 - Неправильно или с исправлениями заполнены свидетельство о продаже и гарантийные талоны.
 - При отсутствии паспорта изделия, товарного чека, гарантийного талона.
 - При использовании изделия не по назначению или с нарушениями правил эксплуатации (см. инструкцию по эксплуатации).
 - При наличии механических повреждений (трещины, сколы, следы ударов и падений, деформации корпуса ши любых других элементов конструкции).
 - При наличии внутри изделия посторонних предметов.
 - При наличии признаков самостоятельного ремонта.
 - При наличии изменений конструкции.
 - Загрязнение изделия, как внутреннее, так и внешнее, ржавчина и т.д.
 - Дефекты, являющиеся результатом неправильной или небрежной эксплуатации, транспортировки, хранения, или являются следствием несоблюдения режима питания, стихийного бедствия, аварии и т.п.
 - Дефект – результат естественного износа.
8. Гарантия не распространяется на расходные материалы, а также любые другие части изделия, имеющие естественный ограниченный срок службы (предохранители, кабели электропитания, вилки и т.).
9. Условия гарантии не предусматривают профилактику и чистку изделия, а также выезд мастера к месту установки изделия с целью его подключения, настройки, ремонта, консультации.
10. Транспортные расходы не входят в объём гарантийного обслуживания.

В связи с тем, что приобретаемое Покупателем изделие является сложным изделием, для решения вопросов по гарантийной ответственности Покупатель первоначально обращается только в сервисные центры уполномоченного дилера:

Нижний Новгород

Адрес: Нижний Новгород, Московское шоссе, 300

Телефон: +7 (831) 274-89-66, 274-89-74, 274-89-68

Казань

Адрес: Казань, Сибирский тракт, 34/12

Телефон: +7 (843) 526-74-84, 526-74-85

- В случае несвоевременного извещения о выявленных неисправностях, фирма Продавец оставляет за собой право отказаться полностью или частично от удовлетворения предъявляемых претензий (ст. 483 ГК РФ)

- Запрещается нарушение заводских регулировок. Регулировку должны производить только в сервисном центре.

- Ответственность по настоящей гарантии ответственности за товар могут быть переданы Покупателем другим лицам при условии, что лицо, принявшее на себя права по гарантийной ответственности за товар, одновременно принимает на себя и все обязательства, принятые подписавшим настоящий договор Покупателем.

Требуйте от организации, продавшей изделие, правильного и полного заполнения всех граф настоящего документа.

Талон, заполненный неправильно, является недействительным.

Поля, отмеченные в гарантийном талоне * (в т. ч. на обороте), обязательны к заполнению!

При не полностью заполненном талоне, покупатель теряет право на бесплатный ремонт.

На протяжении всего гарантийного срока сохраняйте комплектность набора и заводскую упаковку инструмент.



Продукция соответствует требованиям: ТР ТС 004/2011 «О безопасности низковольтного оборудования»; ТР ТС 010/2011 «О безопасности машин и оборудования»; ТР ТС 020/2011 «Электромагнитная совместимость технических средств».

Импортер и уполномоченный представитель изготовителя: ООО "ПБЛ" 603005, Россия, г. Нижний Новгород, ул. Ульянова, д.7, пом. ПЗ.

Уважаемый покупатель! Вы приобрели оборудование фирмы RedVerg! Компания RedVerg гарантирует бесплатный ремонт оборудования в течение 12 месяцев со дня продажи через торговую сеть при наличии оригинала гарантийного талона установленного образца, а также при правильной эксплуатации изделия согласно прилагаемой инструкции.

ГАРАНТИЙНЫЕ УСЛОВИЯ:

В течение гарантийного срока владелец имеет право на бесплатный ремонт изделия по неисправностям, которые явились следствием производственных дефектов. Техническое обслуживание изделия на предмет установления гарантийного случая производится в авторизованных производителем сервисных центрах.

Гарантийный ремонт производится только при наличии гарантийного талона. При отсутствии гарантийного талона, а также при не полностью заполненном талоне, гарантийный ремонт не производится, претензии по качеству не принимаются, при этом гарантийный талон считается действительным и изымается гарантийной мастерской. Инструмент предоставляется в ремонт в комплекте с рабочими сменными приспособлениями и элементами их крепления. Заменяемые детали переходят в собственность мастерской.

Гарантийные обязательства не распространяются на следующие случаи:

- несоблюдение пользователем предписания инструкции по эксплуатации, ненадлежащее хранение и обслуживание, использование инструмента не по назначению;
- эксплуатация инструмента с признаками неисправности (повышенный шум, вибрация, неравномерное вращение, потеря мощности, снижение оборотов, сильное искрение, запахи гари);
- при наличии механических повреждений (трещин, сколов) корпуса или шнура электропитания;
- при наличии повреждений, вызванных действием агрессивных сред и высоких температур или иных внешних факторов, таких как дождь, снег, повышенная влажность и др.; например, при коррозии металлических частей;
- при наличии повреждений, вызванных сильным внутренним или внешним загрязнением, попаданием в инструмент инородных тел, например, песка, камней, материалов и веществ, не являющихся отходами, сопровождающими применение инструмента по назначению, ненадлежащим уходом;

Товар получен в исправном состоянии, без видимых повреждений, в полной комплектации, проверен в моем присутствии, претензий по качеству товара не имею. С условиями гарантийного обслуживания ознакомлен и согласен: _____

№ _____
Дата приема в ремонт _____
Дата выдачи _____
Подпись клиента _____

№ _____
Дата приема в ремонт _____
Дата выдачи _____
Подпись клиента _____

№ _____
Дата приема в ремонт _____
Дата выдачи _____
Подпись клиента _____

Наименование изделия _____
Страна- производитель _____
Дата производства _____ месяц _____ год
Модель _____
Серийный номер _____ Дата продажи _____
Подпись продавца _____

Гарантийный талон является документом, дающим право на гарантийное обслуживание приобретенного оборудования

Штамп торговой организации: _____

- при неисправностях, возникших вследствие перегрузки, повлекшей выход из строя сопряженных или последовательных деталей, например, ротора и статора, а также вследствие несоответствия параметров электросети напряжению, указанному в табличке номиналов;

- при выходе из строя быстрознашивающихся деталей и комплектующих (угольных щёток, приводных ремней и колес, резиновых уплотнений, сальников, смазки, свечей зажигания, защитных кожухов, направляющих роликов, ствольов и т. п.), сменных приспособлений (пилы, ножей, дисков, триммерных головок, форсунок, сварочных наконечников, патронов, подошв, цанг, сверл, буров, шин, цепей, звездочек, болтов, гаек и фланцев крепления, аккумуляторов);

- при вскрытии, попытках самостоятельного ремонта и смазки оборудования, при внесении самостоятельных изменений в конструкцию изделия о чем свидетельствуют, например, заломы на шлицевых частях крепежа корпусных деталей, отсутствующие или недовернутые винты и элементы крепления, щели на корпусе, удлинненный шнур питания;

- при отсутствии повреждений или изменений серийного номера на оборудовании или в гарантийном талоне, или при их несоответствии;

- при перегреве изделия или не соблюдении требований к составу и качеству топливной смеси, повлекшего выход из строя поршневой группы, к беззусловным признакам которого относятся заглелание поршневого кольца и/или наличие царапин и потертостей на внутренней поверхности цилиндра и поверхности поршня, разрушение или оплавление опорных подшипников шатуна и поршневого пальца;

- на профилактическое обслуживание (регулировка, чистка, промывка, смазка и прочий уход).

Срок гарантии продлевается на время нахождения изделия в гарантийном ремонте.

Адреса Сервисных центров по обслуживанию инструмента и оборудования RedVerg:

- Абаски, ИП Пудин А.М. ул. Вяткина, (3902) 21-51-77
 Астрахань, ИП Альбаева Г.М. ("Инструментал" ул. Рождественского, 1Ж, (8512) 35-14-46, 50-21-21
 Астрахань, ИП Остроухов К.В. ("ТЕРРИТОРИЯ ИНСТРУМЕНТА"), ул. Славянская, 24, (8512) 23-84-14, 23-84-15, 8-909-376-14-56
 Астрахань, ООО "ТЕХНИК", ул. 3-я Зеленая, 56А, корп. 1, (8512) 45-00-66
 Балаково, ИП Крайнева И.Н., ул. Пролетарская, 69, (8453) 46-42-41
 Барнаул, ООО "АИСБЕРГ-СЕРВИС", ул. Северо-Западная, 54, (3852) 75-49-50, 36-20-02
 Белгород, ИП Шеметов Е.Г. ул. Серафимовича, 59, (4722) 24-85-07
 Белгород, ООО "БЕЛПТС", ул. Корочанская, 39В, (4722) 30-07-33, 8-980-384-53-23
 Брянск, ООО "Экстратехцентр", пер. Металлистов, 4А, (4832) 57-19-76
 Брянск, ИП Рязань А.Е. (СЦ "STANKO"), ул. Пересвета, 20, (4832) 58-02-42, 8-920-600-22-16
 Владивосток, ИП Мусорин В.В. (СЦ "Сибирский Барс"), ул. Калининская, 4А, стр.4, 8-914-714-61-42
 Владимир, ИП Позднеев И. К. ул. Горького, 50А, 8(4922)47-02-37
 Волгоград, ООО "СК Славяне", ул. Рюсская, 8А, (8442) 36-40-50, 36-40-44
 Воронеж, ИП Русин А.А., ул. Беговая, 205, офис 206, (473) 333-03-31, 333-03-32, 251-24-25
 Выкса, ИП Матюков В.В. ул. Лермантова, 44, (3177) 3-70-99
 Глазов, ИП Ведерникова А. В. ("Техногаз"), ул. Пржевальского, 12, (34141) 3-68-30
 Дмитровград, ИП Шубин В.Н., ул. Гоголя, 28, (84235) 72-69-8
 Дмитровград, ООО "Вариант-О", ул. Куйбышева, 142, (84235) 5-80-75, 5-80-85
 Екатеринбург, ООО "ИНВИС-Сервис", ул. Шефская, 3Г, (343) 219-28-47, 201-64-10
 Екатеринбург, ООО "Макс-О", ул. Новослободская, 1, (343) 213-23-33
 Ефремов, ООО "Интрига", ул. Свердлова, 4, (953) 952-89-63
 Иваново, ООО "Зубило Центр", ул. Станко, 1, (4932) 45-21-08, 45-21-09
 Ижевск, ИП Востржаков А.А. (СЦ "СССР"), ул. Заминя, 2А, (3412) 24-54-41
 Йошкар-Ола, ИП Бешарова С.В. (СЦ "Мидас"), ул. Советская, 173, (8362) 41-77-43, 45-73-68
 Йошкар-Ола, ИП Попов А.Н., 6-р Данилова, 6, 8-927-883-81-23
 Иркутск, ООО "Стандарт", ул. 1-я Московская, 1 склад 5, (3952) 48-15-15, 48-16-16
 Калининград, ООО "Юлифер-Сервис" (Салон моторной техники "Юлифер"), пр. Московский, 253, (4012) 59-06-10, 8-921-104-56-78
 Касимов, ИП Батров Н. А., ул. Советская, 26, 8(49131)3-39-82
 Каспийск, ИП Мусев Д. М., ул. Гамзата Цадасы, 61, 8 903-423-73-94; 8 989-422-77-22
 Кемерово, АСЦ Инструмент-сервис, ул. Радищева, 1 Б, 8-951-606-13-45
 Кемерово, ООО "Лидер" ул. Базовая, б., (3842) 76-10-92, 38-19-38
 Кемерово, ООО "Техносервис", ул. Сибирская, 40, 8-923-503-50-00
 Киров, ООО Неолит, ул. Пугачева, д. 1, (8332)560-560
 Комсомольск-на-Амуре, ИП Афанасьев Н.В. ("ВостокПромАвтоматика"), ул. Юбилейная, 103 8-962-297-15-12, (4217) 51-15-12
 Кострома, ИП Цветков А.К. (СК "Садовый Мастер"), ул. Никитская, 70А, 8-953-687-61-99, 8-915-901-87-82
 Краснодар, ИП Дуванова А.А. (СЦ "SC"), ул. Пригородная, 1/10, (861) 944-09-50
 Краснодар, ИП Куликов С., ул. Героев Разведчиков, 40 офис 28, 8-900-262-37-00
 Краснодар, ИП Логачев Д. С., ул. Новороссийская, 7/1, (861)219-59-19; 219-54-20
 Краснодар, ИП Попов М.В. (ООО "АРСЕНАЛТРЕЙДИНГ"), ул. Отделение №2
 АФ "Солнечная", 9/5(861) 212-62-15, 8-988-361-51-99
 Красноярск, ИП Борисов А.Л. (СЦ "БАЛ"), ул. Рейдовая, 46, (391) 232-56-30 мастер, 281-04-29
 Красноярск, ИП Высочный В.А. (СЦ "Электроальенс"), ул. Сандарачна, 7, (391) 294-52-82, 293-54-33, 8-953-593-40-33
 Курган, ИП Якимова Е.А. ("НИТАСНИ СЕРВИС ПЛЮС"), ул. К. Маркса, 106, (3522) 64-01-79
 Курск, ООО "ДЕКОМ", ул. Ленина, 12, (4712) 51-20-10, 52-02-01, 51-04-94
 Липецк, СЦ ТМК, ул. Космонавтов 2,(4742) 34-03-50
 Междуреченск, ИП Машер В. В., ул. Первомайская, 20, 8(3467)32-2-34
 Моск. обл. Раменское, ООО "РемТехСервис", ул. Северное шоссе, 15, (495) 507-43-75
 Москва, ООО "АМТ-С", ул. Осташковская, 14, (495) 778-19-00, 642-32-24, 8-903-217-84-15
 Москва, ООО "ТЭМГО", ул. Маршала Прошлякова, 6, стр.1а, (495) 255-26-67, 772-11-36
 Новокузнецк, ООО Металлсервис, ул. Мотыжская, 22 Б, 8(86554)9-58-29
 Новокузнецк, ООО "Мастер", пр. Химиков, 53-1, (8555) 30-62-06
 Новокузнецк, ИП Коньков С.Г., ул. Кузнецкое шоссе, 20/1, 8-923-464-04-21
 Новокузнецк, СЦ ТМК, пр-т Октябрьский, 66А, (3843) 20-07-84
 Новосибирск, ООО "ЛИСКО центр", ул. Станционная, 28/3, (383) 292-84-95
 Новосибирск, ООО "Мастер-СБТ", пр. Дзержинского,1/2, (383) 363-87-60
 Новосибирск, ООО "Фракс", ул. Толмачевская, 19, (383) 303-11-28, 8-913-483-39-77
 Озёрск, ИП Каравеев Д.А., ул. Кыштымская, 5/2, (35130) 7-05-12
 Омск, ООО "Инструмент Сервис", ул. 2я Ленина, 59, (3812) 66-24-99
 Омск, ООО "Инструмент Снаб", ул. 10лет Октября, 76, (3812) 56-90-02, 38-56-85
 Орел, ИП Передельский А. И., ул. Комсомольская, 231, 8(4862)724-116
 Оренбург, ООО "МегаФорс", пр-т Дзержинского, 2, (3532) 54-02-50, 27-87-97
 Оренбург, ООО "СЦ Шедар", с. Исаевское, ул. Молодежная, 4, (3532) 58-75-75
 Павлово, ИП Мохонов Н.П., ул. Коммунистическая, 1, (83171) 5-11-31
 Пермь, ИП Филимонова В.Ю. (СЦ "ХозинЪ"), ул. Васильева, 7, (342) 227-53-38, 294-39-88, 8-908-272-12-12
 Похвистнево, ИП Зиятдинов О. Р., ул. Шевченко, 16, 8 927-608-03-50
 Пенза, СЦ ТМК, ул. Рахманинова, 4А, (8412) 99-11-06
 Пенза, ООО "Сервисный центр "Мастер", ул. Первомайская, 33, (8112) 73-45-55
 Пятигорск, ООО "КАВИНТЕХСТРОИ", ул. Ермолова, 14А, (8793) 39-87-54
 Реутов, ИП Овсянко В.А., ул. Северный проезд, 1, (495) 943-24-19
 Ростов-на-Дону, ООО "Техно Сервис", пер. Крепостной, 181/3, (863) 266-61-01, 266-61-05
 Рязань, ИП Илькина Н.С. ("Мастерская по ремонту"), ул. Зубовкой, 8а (завод Точивест) (4912) 32-07-81, 8-920-951-01-00
 Самара, ИП Колоколов Д. В. ProfService, ул. Физкультурная, д. 17(выход с торца), (846)990-54-46
 Самара, ООО "Самара ТехСервис", ул.Товарная, 70, (846) 931-24-63
 Санкт-Петербург, ООО "Электродвижущая сила", ул.Чернышевского, 15, (812) 572-30-20, 716-87-49 работают с 12:00
 Санкт-Петербург, ИП Новиков А.А. (СЦ "PROFF"), ул. Южное шоссе, 37, (812) 985-68-60
 Санкт-Петербург, ТПО "Евротек", ул. Софийская, 14, (812) 269-06-45, 449-62-02
 все кроме ручного инструмента
 Санкт-Петербург, ООО "Бензо-центр Невский", Белоостров, ул. Новое шоссе, 45, литер Б, (812) 925-11-51, 932-22-71
 Саранск, ООО "Прогресс-М", ул. Рабочая, 103, (8342) 24-77-47, 24-52-02
 Саратов, ИП Пундер Д. А., ул. Большая садовая, 248, лит. ДД1, 8-919-822-02-42, 8-965-883-91-00; 8-904-243-67-65
 Севастополь, ИП Малинина А. Н., ул. Толстого, 7, 8 978-018-27-90
 Севастополь, ИП Токарев С.А. (СЦ "СТАРМЕХ"), пр-кт Генерала Острякова, 152, 8-988-348-03-88
 Сочи, п. Лазаревское, ООО Коваль", ул. Калараш, 165, 8-918-401-17-79
 Ставрополь, ИП Самбурава М.К., ул. Достоевского, 75, (8652) 22-12-54, 8-918-752-93-22
 Ставрополь, ООО Дом и Сад", ул. Доваторцев, 35, (8652) 94-48-56, 77-70-02
 Сургут, ИП Мустаева А. Р., пр-т Комсомольский, 13, (3462) 26-21-51
 Тюмень, ИП Гаффаров Е. М. СЦ Инструмент 72, ул. 30 лет Победы, д.113, стр. 1, (3452)56-02-07
 Тюмень, ИП Синовский И. Д., пр-д Заречный, 6/1, (3452) 47-72-71, 8-922-266-40-88
 Улан-Удэ, ИП Коркина О. Ю. ("Центр Техники BOSCH"), ул. Сахьяновой, 9, (3012) 43-70-54
 Ульяновск, ООО "ТУМА", ул. Марата 8, (8422) 44-54-72
 Уссурийск, ООО "БЛИЖЕ К ДЕЛУ", ул. Пушкина, 17/(4234) 33-49-80
 Уфа, СЦ ТМК, ул. Менделеева, 21, (8347) 241-72-12
 Чебоксары, ЗАО "Телерадиосервис", ул. Маршадское шоссе, 9, (8352) 66-27-54
 Чебоксары, ООО "Спирт-Сервис", ул. Хеловская, 1А, (8352) 28-90-37, 28-80-37
 Череповец, ООО "ТехноТрейд", ул. Беллинского, 3, (8202) 24-05-10
 Шахунья, ООО "Милерия", ул. К. Маркса, 87, (3152) 2-24-00
 Электросталь, ИП Овсянко В.А., ул. Корешкова, 2, ТК "Егорка" пав. Д 18, (495) 943-24-19, 8-963-752-06-34
 Ярославль, ИП Синицын А.А., ул. 1-я Тарная, 18, (4852) 49-32-56, 49-32-57, 49-32-58

РЕДВЕРГ.РФ