

# REDVERG

## ИНСТРУКЦИЯ ПО ЭКСПЛУАТАЦИИ



**ДИЗЕЛЬНЫЙ ВОЗДУХОНАГРЕВАТЕЛЬ  
REDVERG**

**RD-DHD20T**

**RD-DHD30T**

**RD-DHD50T**

## **1. ВВЕДЕНИЕ.**

Благодарим Вас за выбор продукции REDVERG. Перед тем как приступить к эксплуатации установки, внимательно ознакомьтесь с настоящим руководством.

Сохраните руководство для дальнейшего использования.

Производитель оставляет за собой право вносить изменения в спецификации, технические характеристики, конструкцию, количество, размеры и прочую информацию в производственных целях либо по каким-либо другим причинам после публикации.

Информация предоставляется на добросовестной основе, и предполагается, что любое использование оборудования или дополнительных принадлежностей с нарушением указаний и предупреждений, перечисленных в настоящем документе, осуществляется по собственному усмотрению пользователя и на его риск.

## **2. ОБЩИЕ ПРАВИЛА ТЕХНИКИ БЕЗОПАСНОСТИ.**

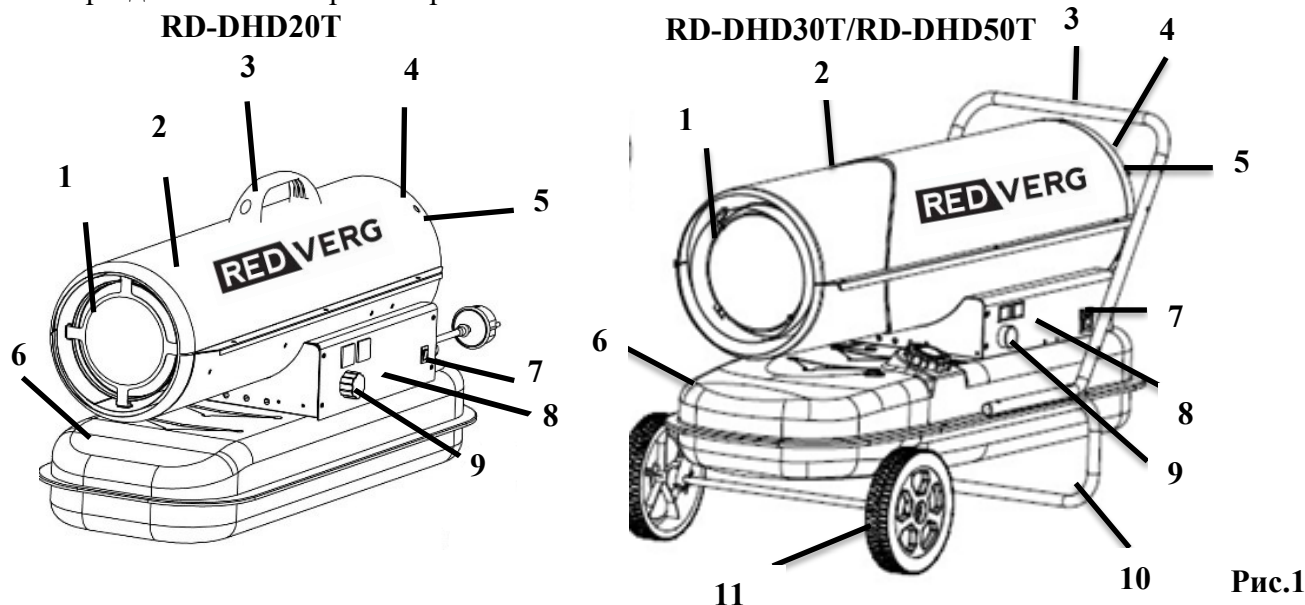
- **ВНИМАТЕЛЬНО ОЗНАКОМЬТЕСЬ С ИНСТРУКЦИЯМИ. ПРОЧИТАЙТЕ И СОБЛЮДАЙТЕ ВСЕ ИНСТРУКЦИИ. ХРАНИТЕ ИНСТРУКЦИИ В БЕЗОПАСНОМ МЕСТЕ ДЛЯ ДАЛЬНЕЙШЕГО ИСПОЛЬЗОВАНИЯ. НЕ ПОЗВОЛЯЙТЕ ЛИЦАМ, КОТОРЫЕ НЕ ОЗНАКОМИЛИСЬ С НАСТОЯЩИМИ ИНСТРУКЦИЯМИ, ПРИСТУПАТЬ К СБОРКЕ, РЕГУЛИРОВКЕ, ЗАПУСКУ ИЛИ ЭКСПЛУАТАЦИИ ТЕПЛОЙ ПУШКИ.**
- **НЕОБХОДИМО В ТОЧНОСТИ СОБЛЮДАТЬ ИНФОРМАЦИЮ, СОДЕРЖАЩУЮСЯ В НАСТОЯЩЕМ РУКОВОДСТВЕ. В ПРОТИВНОМ СЛУЧАЕ, СУЩЕСТВУЕТ РИСК ПОЖАРА ИЛИ ВЗРЫВА С ПОСЛЕДУЮЩЕЙ ПОРЧЕЙ ИМУЩЕСТВА, А ТАКЖЕ ПОЛУЧЕНИЕМ ТРАВМ ИЛИ ЛЕТАЛЬНЫМ ИСХОДОМ.**
- **ОБСЛУЖИВАНИЕ ДОЛЖНО ВЫПОЛНЯТЬСЯ КВАЛИФИЦИРОВАННОЙ СЕРВИСНОЙ КОМПАНИЕЙ.**
- **ПОРТАТИВНЫЕ ПУШКИ С ЗАМКНУТЫМ КОНТУРОМ ОТБИРАЮТ ВОЗДУХ (КИСЛОРОД) ИЗ ОКРУЖАЮЩЕЙ СРЕДЫ НЕПОСРЕДСТВЕННО НА УЧАСТКЕ СВОЕГО ИСПОЛЬЗОВАНИЯ. НЕОБХОДИМО ОБЕСПЕЧИТЬ НАДЛЕЖАЩИЙ ОБЪЕМ ВОЗДУХА ДЛЯ ГОРЕНИЯ И ВЕНТИЛЯЦИИ. СМ. ИНСТРУКЦИИ.**
- **ЗАПРЕЩАЕТСЯ ХРАНИТЬ ИЛИ ИСПОЛЬЗОВАТЬ БЕНЗИН ЛИБО ДРУГИЕ ВОСПЛАМЕНЯЮЩИЕСЯ ЖИДКОСТИ ИЛИ ПАРООБРАЗНЫЕ ВЕЩЕСТВА ВБЛИЗИ ДАННОЙ УСТАНОВКИ ИЛИ ЛЮБОГО ДРУГОГО ОБОРУДОВАНИЯ.**
- **ОПАСНОСТЬ ПОЖАРА, ОЖОГА, ВДЫХАНИЯ И ВЗРЫВА. ТВЕРДОЕ ТОПЛИВО, ТАКОЕ КАК СТРОИТЕЛЬНЫЕ МАТЕРИАЛЫ, БУМАГА ИЛИ КАРТОН, НЕОБХОДИМО ХРАНИТЬ НА БЕЗОПАСНОМ РАССТОЯНИИ ОТ ПУШКИ В СООТВЕТСТВИИ С РЕКОМЕНДАЦИЯМИ ДАННОГО РУКОВОДСТВА. ЗАПРЕЩАЕТСЯ ИСПОЛЬЗОВАТЬ ПУШКУ НА УЧАСТКАХ, ГДЕ СОДЕРЖАТСЯ ИЛИ МОГУТ СОДЕРЖАТЬСЯ ЛЕТУЧИЕ ИЛИ ВЗВЕШЕННЫЕ В ВОЗДУХЕ ГОРЮЧИЕ ВЕЩЕСТВА, А ТАКЖЕ ТАКИЕ ПРОДУКТЫ, КАК БЕНЗИН, РАСТВОРИТЕЛИ, РАЗБАВИТЕЛИ КРАСКИ, ЧАСТИЦЫ ПЫЛИ ИЛИ НЕИЗВЕСТНЫЕ ХИМИКАТЫ.**
- **НЕНАДЛЕЖАЩЕЕ ИСПОЛЬЗОВАНИЕ ПУШЕК С ПРЯМЫМ НАГРЕВОМ, НАПРИМЕР, ВНУТРИ ПОМЕЩЕНИЯ, ГДЕ НЕ ПРЕДУСМОТРЕНА ДОСТАТОЧНАЯ ЦИРКУЛЯЦИЯ ВОЗДУХА, ЛИБО ИСПОЛЬЗОВАНИЕ НЕПРАВИЛЬНО РАБОТАЮЩЕЙ ПУШКИ МОЖЕТ ПРИВЕСТИ К ОТРАВЛЕНИЮ УГАРНЫМ ГАЗОМ (СО), ОТРАВЛЕНИЕ УГАРНЫМ ГАЗОМ (СО) МОЖЕТ БЫТЬ СМЕРТЕЛЬНО.**
- **НЕСОБЛЮДЕНИЕ МЕР ПРЕДОСТОРОЖНОСТИ И ИНСТРУКЦИЙ, ИМЕЮЩИХСЯ В НАСТОЯЩЕМ РУКОВОДСТВЕ К ПУШКЕ, МОЖЕТ**

ПРИВЕСТИ К ЛЕТАЛЬНОМУ ИСХОДУ, ПОЛУЧЕНИЮ СЕРЬЕЗНЫХ УВЕЧИЙ, ПОРЧЕ ИЛИ ПОВРЕЖДЕНИЮ ИМУЩЕСТВА В РЕЗУЛЬТАТЕ ВОЗМОЖНОГО ПОЖАРА, ВЗРЫВА, ОЖОГА, УДУШЕНИЯ, ОТРАВЛЕНИЯ УГАРНЫМ ГАЗОМ И/ИЛИ УДАРА ЭЛЕКТРИЧЕСКИМ ТОКОМ. К ЭКСПЛУАТАЦИИ И ОБСЛУЖИВАНИЮ ПУШКИ ДОПУСКАЮТСЯ ТОЛЬКО ЛИЦА, ЗНАЮЩИЕ ПРИНЦИП РАБОТЫ ТАКОГО ОБОРУДОВАНИЯ, ОЗНАКОМИВШИЕСЯ С ИНСТРУКЦИЯМИ И СОБЛЮДАЮЩИЕ ИХ. ПРИ НЕОБХОДИМОСТИ, СВЯЖИТЕСЬ С ПРОИЗВОДИТЕЛЕМ ДЛЯ ПОЛУЧЕНИЯ ПОДДЕРЖКИ ИЛИ ИНФОРМАЦИИ ОБ ОБОРУДОВАНИИ (РУКОВОДСТВО ПО ЭКСПЛУАТАЦИИ, ЭТИКЕТКИ И Т.П.).

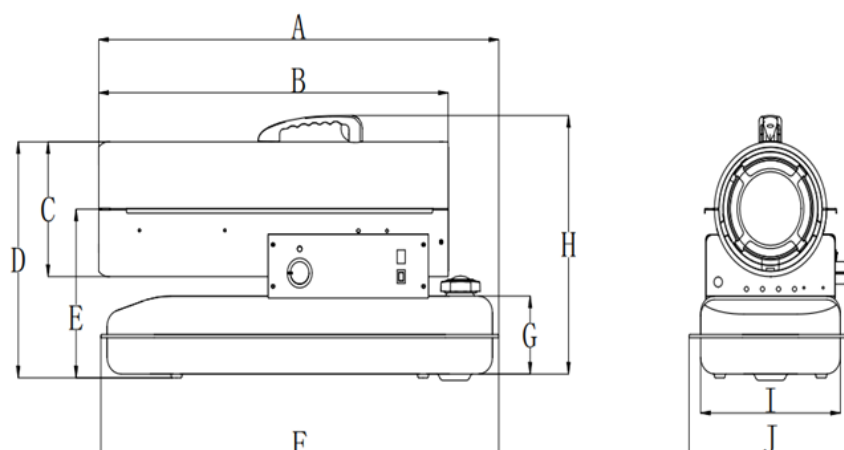
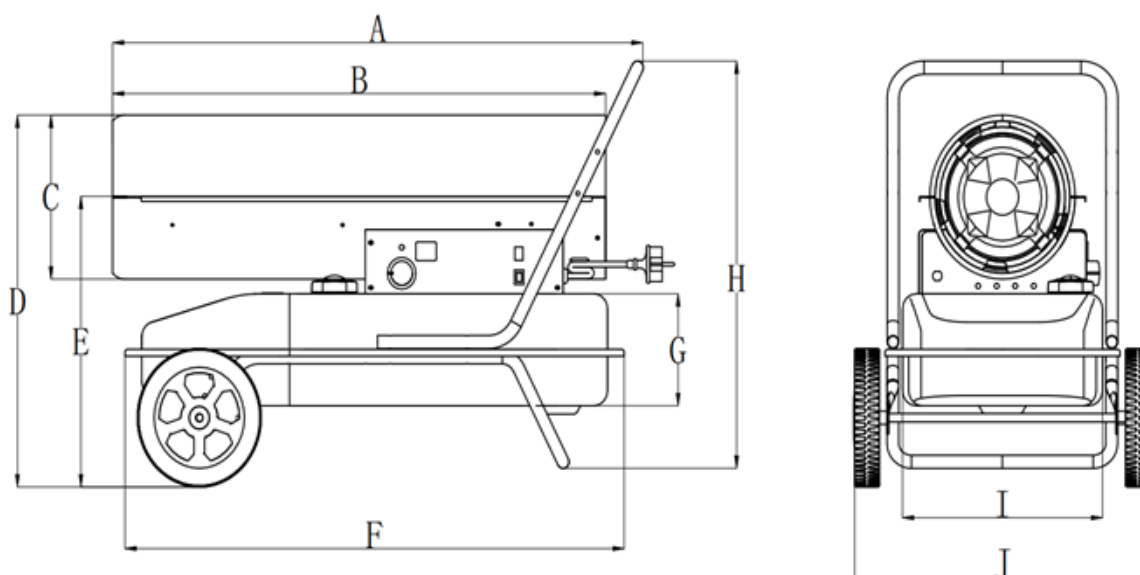
- ЗАПРЕЩЕНО К ИСПОЛЬЗОВАНИЮ В ДОМАХ И ЖИЛЫХ АВТОФУРГОНАХ.
- ЭЛЕКТРИЧЕСКАЯ СИСТЕМА, К КОТОРОЙ ПОДКЛЮЧАЕТСЯ ДАННОЕ ОБОРУДОВАНИЕ, ДОЛЖНА СООТВЕТСТВОВАТЬ ДЕЙСТВУЮЩЕМУ ЗАКОНОДАТЕЛЬСТВУ. УСТАНОВКА ПОДРАЗУМЕВАЕТ ОБЯЗАТЕЛЬНОЕ НАЛИЧИЕ УСТРОЙСТВА ЗАЩИТНОГО ОТКЛЮЧЕНИЯ (УЗО) НА ГЛАВНОМ ЭЛЕКТРИЧЕСКОМ РАСПРЕДЕЛИТЕЛЬНОМ ЩИТЕ.
- ПЕРЕД ВЫПОЛНЕНИЕМ КАКИХ-ЛИБО ОПЕРАЦИЙ ПО ОБСЛУЖИВАНИЮ ОТКЛЮЧИТЕ УСТРОЙСТВО ОТ СЕТИ ПИТАНИЯ.
- ВСЕГДА ПРОВЕРЯЙТЕ СИЛОВОЙ КАБЕЛЬ ДО НАЧАЛА ИСПОЛЬЗОВАНИЯ УСТАНОВКИ. НА НЕМ НЕ ДОЛЖНО БЫТЬ ПЕРЕГИБОВ, РАСТЯЖЕНИЙ, ПРИЗНАКОВ СМЯТИЯ, НАТЯЖЕНИЯ ИЛИ ИНЫХ ПОВРЕЖДЕНИЙ.
- ЗАМЕНА СИЛОВОГО КАБЕЛЯ ДОЛЖНА ПРОИЗВОДИТЬСЯ ТОЛЬКО КВАЛИФИЦИРОВАННЫМ ПЕРСОНАЛОМ. НЕОБХОДИМО ИСПОЛЬЗОВАТЬ ТОЛЬКО ОРИГИНАЛЬНЫЙ СИЛОВОЙ КАБЕЛЬ С УТВЕРЖДЕННЫМ ТРЕХ-ШТИФТОВЫМ ШТЕПСЕЛЕМ.
- ВО ВРЕМЯ РАБОТЫ ПЕРЕДНЕЕ ВЫПУСКНОЕ ОТВЕРСТИЕ СИЛЬНО НАГРЕВАЕТСЯ. НЕ КАСАЙТЕСЬ ЕГО! ОПАСНОСТЬ ОЖОГА!

### 3. ОПИСАНИЕ ПРОДУКТА.

Дизельная или керосиновая переносная/портативная тепловая пушка с прямым нагревом и неразделенной камерой сгорания.



1. Выпускная труба горячего воздуха; 2. Верхний кожух; 3. Ручка; 4. Защитная решётка впуска воздуха; 5. Блок двигателя (с компрессором); 6. Топливный бак; 7. Выключатель; 8. Панель управления; 9. Регулируемый термостат; 10. Опорная ножка; 11. Транспортные колёса.

**ГАБАРИТНЫЕ РАЗМЕРЫ:**
**RD-DHD20T**

**RD-DHD30T/RD-DHD50T**


	RD-DHD20T	RD-DHD30T	RD-DHD50T
<b>A</b>	752mm	855mm	1076mm
<b>B</b>	655mm	800mm	960mm
<b>C</b>	210mm	235mm	235mm
<b>D</b>	362mm	535mm	550mm
<b>E</b>	264mm	425mm	440mm
<b>F</b>	747mm	800mm	990mm
<b>G</b>	122mm	160mm	160mm
<b>H</b>	416mm	588mm	585mm
<b>I</b>	310mm	324mm	362mm
<b>J</b>	265mm	470mm	515mm

#### 4. ТЕХНИЧЕСКИЕ ХАРАКТЕРИСТИКИ.

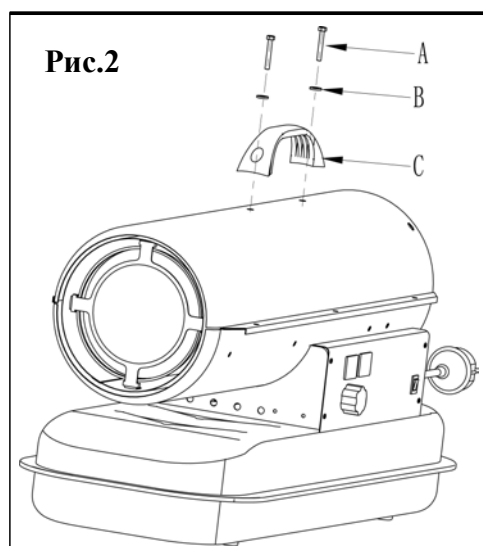
Характеристики		RD-DHD20T	RD-DHD30T	RD-DHD50T
Тепловая мощность.	кВт	20	30	50
Поток воздуха.	куб.м/ч	550	720	1100
Объём топливного бака.	л	19	38	56
Непрерывное время работы (примерное).	ч	10	13	11,5
Тип топлива.		Дизельное/Керосин		
Расход топлива.	кг/ч (л/ч)	1,65 (1,98)	2,4 (2,9)	4,0 (4,8)
Параметры сети.	В/Гц	220/50	220/50	220/50
Макс. температура на выходе(0,5м).	град	107	130	230
Давление воздуха.	бар	0,32	0,31	0,45
Мощность электродвигателя.	Вт	230	230	340
Вес нетто/брутто.	кг	14,2/16,4	20,3/22,3	24,3/28,0
Степень защиты		IPX0	IPX0	IPX4

**ВНИМАНИЕ!** Схемы и рисунки в данной инструкции носят информативный характер и могут отличаться от конструкции вашей модели. Производитель оставляет за собой право изменять конструкцию и технические параметры изделия без предупреждения.

#### 5. ИНСТРУКЦИИ ПО СБОРКЕ.

Извлеките тепловую пушку из коробки. Запрещается использовать пушку при обнаружении на ней каких-либо повреждений. При обнаружении неисправности обратитесь в сервисный центр.

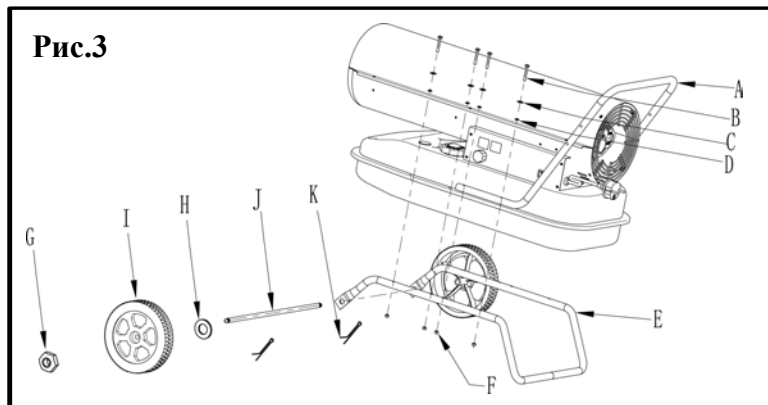
##### 5.1. СБОРКА RD-DHD20T



Позиция	Описание	Кол-во
А	Винт.	2
В	Плоская шайба.	2
С	Рукоятка.	1

Воздухонагревателю нужно только зафиксировать пластиковую ручку С, никаких дополнительных операций не требуется.

## 5.2. СБОРКА RD-DHD30T/RD-DHD50T



Позиция	Описание	Кол-во
<b>A</b>	Рукоятка.	1
<b>B</b>	Винт.	6 либо 8
<b>C</b>	Пружинная шайба.	6 либо 8
<b>D</b>	Плоская шайба.	6 либо 8
<b>E</b>	Опорная труба.	1
<b>F</b>	Гайка М5.	6 либо 8
<b>G</b>	Гайка М12.	2
<b>H</b>	Плоская шайба.	2
<b>I</b>	Колесо.	2
<b>J</b>	Вал колеса.	1
<b>K</b>	Шплинт.	2

Для сборки тепловой пушки выполните следующие операции (см. рис. 3):

Вставьте вал колеса **J** в соответствующее отверстие на опорной трубе **E**, установите шплинт **K** в соответствующие отверстия; установите плоскую шайбу **H** по обеим сторонам вала. Переместите колесо **I** над валом колеса **J**, закрепите колесо на валу при помощи гайки **G**.

Установите корпус тепловой пушки на опорную трубу в сборе. Четыре отверстия на рукоятке **A** должны быть направлены в сторону соответствующих четырех отверстий на опорной трубе.

Закрепите опорную трубу в сборе и рукоятку на баке при помощи винта **B**, пружинной шайбы **C** и гайки **F**.

## 7. ИНСТРУКЦИИ ПО УСТАНОВКЕ.

Установите тепловую пушку на негорючую плоскую, ровную твердую поверхность. Тепловые пушки с прямым нагревом предназначены для использования на открытых участках либо внутри помещений с хорошей вентиляцией. В случае использования внутри помещений, необходимо предусмотреть постоянные вентиляционные отверстия, минимум 25 см<sup>3</sup>/кВт, равномерно распределенные по урону пола и потолка (минимум 250 см<sup>2</sup>).

Модель	RD-DHD20T	RD-DHD30T	RD-DHD50T
<b>Минимальный размер отверстия.</b>	320 см <sup>2</sup>	450 см <sup>2</sup>	750 см <sup>2</sup>

- Установите пушку в обычное вертикальное положение.
- Запрещается устанавливать пушку вблизи стен, углов или низких потолков.
- Запрещается устанавливать пушку под штепсельной розеткой.
- Запрещается устанавливать пушку на движущемся транспорте или в местах, где есть угроза ее опрокидывания.
- Устанавливайте пушку вдали от пожароопасных, горючих, взрывоопасных или агрессивных материалов.

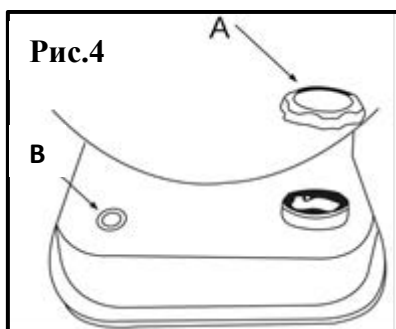
- Устанавливайте пушку вдали от штор или аналогичных материалов, которые могут заблокировать впуск/выпуск воздуха.
- Запрещается по каким-либо причинам блокировать или ограничивать впуск/выпуск воздуха.
- Силовой кабель должен находиться вдали от источников тепла, острых краев, режущих или подвижных частей.
- Запрещается подвергать прямому воздействию окружающей среды или чрезмерной влажности.
- Запрещается устанавливать пушку в непосредственной близости от ванн, душевых или бассейнов.
- Соблюдайте общие и специальные правила техники безопасности, действующие в районе использования установки. В любом случае, при установке пушки необходимо соблюдать следующие безопасные расстояния до материалов или объектов:
  - Боковые стороны: 0,6 м;
  - Сторона подвода воздуха: 1 м;
  - Верх: 1,5 м;
  - Сторона выхода горячего воздуха: 3 м;
  - Пол: 0 м.
- В местах использования пушки пол и потолок должны быть изготовлены из огнестойких материалов.
- Запрещается подсоединять пушки с прямым нагревом к воздухопроводам.

## 8. ИНСТРУКЦИИ ПО ЭКСПЛУАТАЦИИ.

### 8.1. ПОДГОТОВКА К ЭКСПЛУАТАЦИИ.

- Ни в коем случае не применять топливо с высоким содержанием летучих веществ, например, бензин и т.д.;
- Заправлять топливный бак горючим только после того, как работа пушки остановлена, а пламя погасло;
- Использовать керосин стандарта JIS1 или дизельное топливо с защитой от замерзания, запрещено использование неочищенного дизельного топлива или керосина;
- Перед заполнением топливного бака установить фильтр бака;
- При попадании дизельного топлива или керосина на тело человека немедленно промыть участки тела с мылом во избежание возможного воспаления кожи;
- После прекращения горения поверхность устройства остается очень горячей, поэтому не следует касаться ее руками, а также допускать соприкосновения масляного насоса и горелки во избежание ожогов или других травм.

**При отсутствии топлива (керосина или дизельного топлива) в баке:  
Заполнение топливного бака:**



**А.** Крышка топливного бака;  
**В.** Указатель уровня топлива.

Убедиться, что устройство отключено от сети питания и выключатель находится в положении **OFF** / «0»;  
Установить устройство на прочную ровную поверхность, снять крышку топливного бака и заполнить его топливом, предварительно установив топливный фильтр. Не переполнять топливный бак пушки, уровень топлива не должен превышать отметки, указанной на рис.4;

Проверить, не осталось ли в топливном баке воды или отходов топлива, в случае необходимости очистить его;

Заполнить бак керосином или дизельным топливом, предварительно установив фильтр соответствующим образом, затем повернуть крышку топливного бака по часовой стрелке и плотно затянуть.

**При наличии топлива (керосина или дизельного топлива) в баке:  
ВНИМАНИЕ!**

- Проверять устройство только после прекращения горения, предварительно отключив его от сети питания;
- Перед включением убедитесь в том, что не происходит утечки топлива; при обнаружении утечки топлива не использовать устройство и обратиться к поставщику;
- Проверить содержимое топливного бака; если в нем присутствуют остатки воды или отходы топлива, очистить его.

**8.2. ЗАПУСК.**

- Заполните бак чистым топливом. Допустимо использовать только дизельное либо керосиновое топливо. Уровень топлива можно проверять при помощи соответствующего указателя в верхней части бака.
- Подсоедините вилку силового кабеля к заземленной системе электропитания (220 вольт, 50 Гц).
- Не приближать лицо к нагревающей части после включения, соблюдать дистанцию не менее 3 метров от выпускной трубы горячего воздуха, не менее 1,5 метров сверху, не менее 0,6 метров справа и слева (см. раздел 7 «Инструкции по установке»);
- 3. Прекратить работу при появлении дыма или необычного запаха;
- 4. Убедиться, что пушка включилась, прежде чем покинуть помещение.

**ВНИМАНИЕ! Заземление обязательно!**

- После выполнения описанной выше процедуры запуска, в левом окне дисплея появится знак «--», а в правом окне будет отображаться значение температуры окружающего воздуха.
- Установите переключатель питания в положение «ON» (ВКЛ.).
- Значение температуры по умолчанию 20°C, отображается в левом окне дисплея.
- Если температура окружающей среды ниже температуры по умолчанию, на электродах возникнет искра и через 7 секунд осуществится запуск пушки.
- Если температура окружающей среды выше температуры по умолчанию, установите желаемую температуру при помощи терморегулятора. На электродах возникнет искра, и через 7 секунд осуществится запуск пушки.



Только для модели RD-DHD50T:

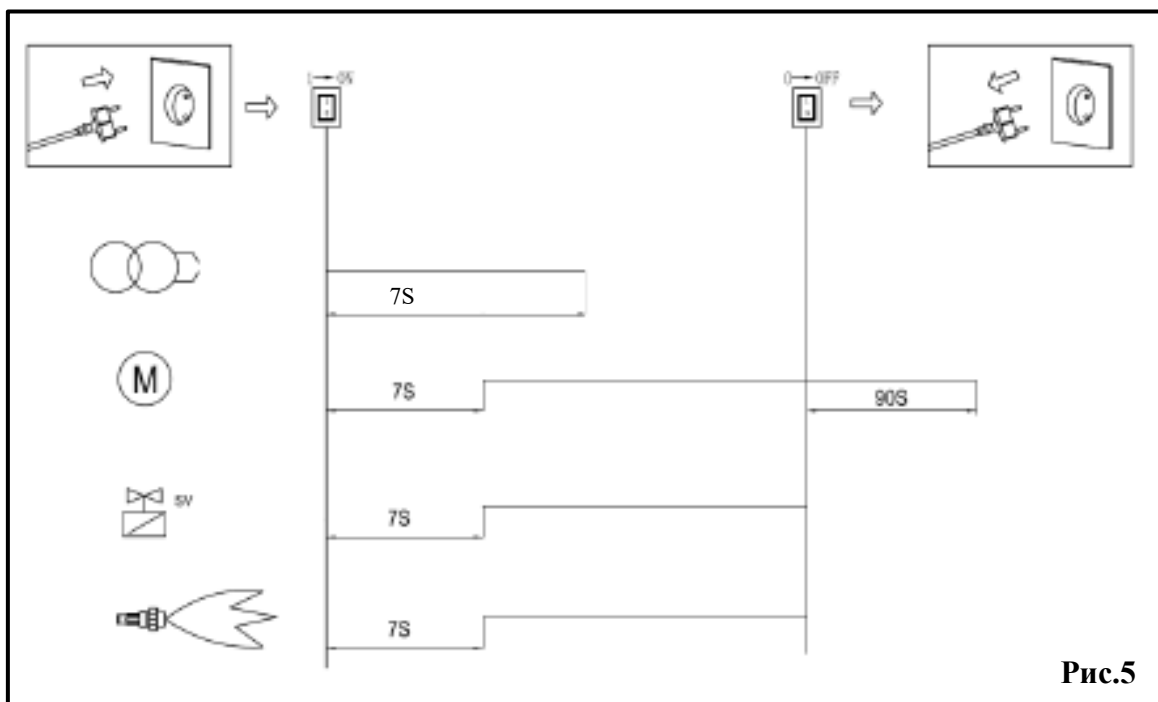


Рис.5

- При выключении нагревателя, двигатель и вентилятор продолжают работать еще 90 сек, происходит охлаждение камеры сгорания. После этого нагреватель выключается.

**ХОЛОДНЫЙ ЗАПУСК:** при низких температурах, для упрощения процедуры запуска во время зажигания закройте пальцем вентиляционное отверстие (см. ниже рис.11).

**НЕИСПРАВНАЯ РАБОТА:** в случае неисправности (отсутствие зажигания, снижение потока воздуха, неисправное горение и т.п.), тепловая пушка останавливается и начинает МИГАТЬ сигнальная лампа (в окне дисплея будет отображаться код РЕЖИМА АВТОБЛОКИРОВКИ (LOCK-OUT MODE)).

### 8.3. РУЧНОЙ СБРОС/ПЕРЕЗАГРУЗКА.

Если пушка находится в режиме автоблокировки, проверьте и устраните причину автоблокировки перед следующим запуском. Для выполнения сброса поверните двухпозиционный выключатель в положение 0, затем снова установите его в положение I. Если неисправность не устранена, обратитесь в службу технической поддержки. Поворот ручки терморегулятора не перезагружает тепловую пушку.

### 8.4. ОСТАНОВКА.

Установите переключатель в положение «О» (ВЫКЛ.). Если установка не будет использоваться в течение длительного времени, отсоедините её от сети.

- Запрещается останавливать работающую пушку путем ее отсоединения от электросети. Необходимо всегда дожидаться выполнения процесса охлаждения в противном случае, остаточное тепло может повредить внутренние компоненты.
- Запрещается накрывать тепловую пушку. Запрещается блокировать впуск/выпуск воздуха.
- Во время и после работы выпускное отверстие пушки сильно нагревается. Не касайтесь его! При необходимости, используйте средства индивидуальной защиты.
- Храните установку в недосягаемости от детей. Избегайте ситуаций взаимодействия детей с данным оборудованием.

- Установка не предназначена для использования лицами (в том числе детьми) с ограниченными физическими, сенсорными или умственными возможностями, а также лицами, не обладающими достаточным опытом и знаниями.
- Перед перемещением установки, отсоедините ее от сети. Запрещается тянуть кабель для отсоединения оборудования от сети или его перемещения.
- Не оставляйте работающую тепловую пушку без присмотра.
- Запрещается использовать установку при наличии влаги на самой тепловой пушке либо на ее силовом кабеле. Не касайтесь установки влажными руками.
- Замена поврежденного кабеля питания должна выполняться производителем, сервисным агентом или квалифицированным специалистом.

### 8.5. УСТРОЙСТВО ЗАЩИТЫ.

- **Защита от угасания пламени:** Фотоэлемент контролирует пламя в камере сгорания в нормальном режиме работы. При обнаружении угасания пламени, фотоэлемент отключает электромагнитный клапан, подача топлива автоматически прекращается, вентилятор продолжает работу в течение 90 секунд, затем отключается.
- **Защита от сбоев подачи электроэнергии:** в случае прекращения подачи электропитания пушка отключается, оставаясь подключенной к сети питания. При появлении напряжения индикатор загорится, но устройство не начнет работать. Для запуска повторить процедуру включения.

### 8.6. ПРИНЦИП РАБОТЫ.

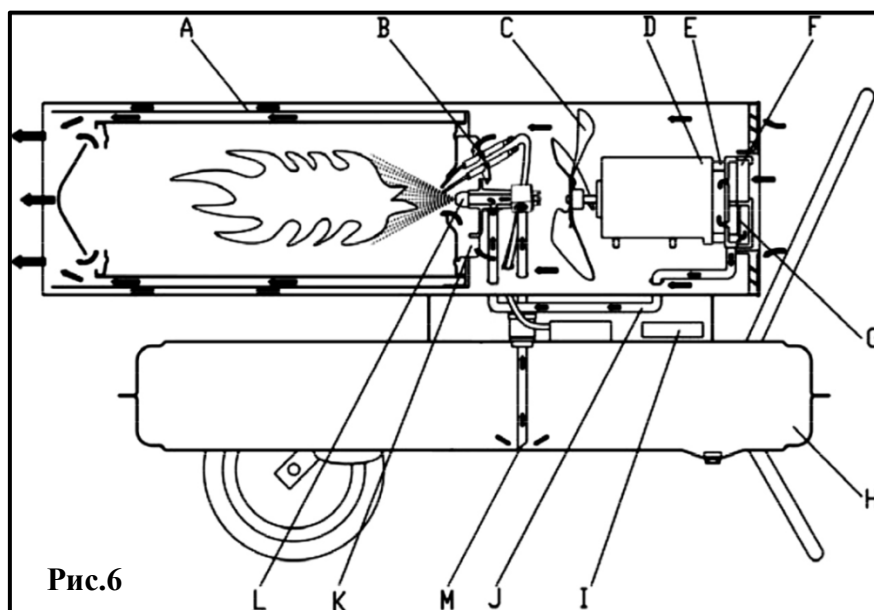


Рис.6

- A. Камера сгорания;
- B. Свеча зажигания;
- C. Лопасть вентилятора;
- D. Двигатель;
- E. Насос (Компрессор);
- F. Впускной воздушный фильтр;
- G. Выпускной воздушный фильтр;
- H. Топливный бак;
- I. Детектор;
- J. Воздухоподводящая труба;
- K. Огнеупорная пластина;
- L. Топливная форсунка;
- M. Трубка для нагнетания топлива.

Открыть топливную крышку, залить керосин / дизельное топливо. Закрыть топливную крышку и подключить устройство к сети питания. Перевести выключатель в положение «1», двигатель начнет работу, принцип которой описан в разделе **8.2 «ЗАПУСК»**. Устройство начинает работать, свеча зажигания загорается. Устройство оборудовано электрическим насосом (компрессором), с помощью которого воздух проходит по линии подачи воздуха, соединенной с устройством забора топлива, а затем через форсунку в сопло горелки. Когда воздух проходит перед устройством забора топлива, топливо поднимается из топливного бака в форсунку горелки. Затем топливо и воздушная смесь впрыскивается в камеру сгорания в виде мелкодисперсного тумана. Воздух, нагнетаемый быстрым вращением лопастей вентилятора:

- проникает в огнеупорную пластину и горелку, подается дополнительное количество кислорода к горелке, горение становится более сильным, тепло забирается из внутренней части горелки наружу;
- проникает в тепловой изоляционный слой камеры «А», забирая тепло из изоляционного слоя, чтобы поверхность горелки не перегрелась. Свеча перестает работать через несколько секунд после зажигания (Рис.6).

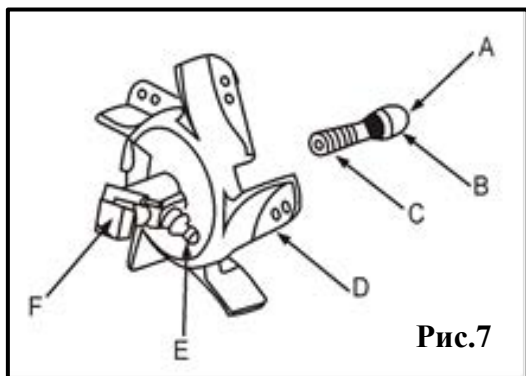
## 9. ТЕХНИЧЕСКОЕ ОБСЛУЖИВАНИЕ, ОЧИСТКА.

- Регулярно протирайте кожух мягкой губкой или салфеткой. Для очистки сильно загрязненных частей используйте губку, смоченную в теплой воде, и мягкодействующее моющее средство, затем протрите чистой сухой салфеткой.
- Избегайте скопления пыли/грязи на впуске воздуха и вентиляторе. Для очистки внутренних частей выполните легкую продувку сжатым воздухом через впуск.
- Регулярно проверяйте силовой кабель. В случае износа, появления трещин или других повреждений обратитесь в техническую службу для его замены.
- Перед тем как отправить установку на хранение убедитесь, что она полностью остыла и высохла.
- Накройте установку полиэтиленовым пакетом, положите ее в упаковочную коробку и отправьте на хранение в сухое, хорошо вентилируемое помещение.
- Перед тем как приступить к обслуживанию, выключите установку, отсоедините ее от сети и дождитесь, пока пушка полностью не остынет (приблизительно 15 минут).
- Запрещается проводить ремонт электрических компонентов своими силами. При необходимости обслуживания или ремонта установки обратитесь к квалифицированному техническому специалисту.
- Запрещается использовать неисправную установку - ее должен осмотреть и отремонтировать квалифицированный технический специалист.
- При выполнении очистки следите, чтобы вода не попала в установку.
- Запрещается открывать защитный кожух для очистки внутренних компонентов. Запрещается распылять воду над установкой.
- Запрещается использовать растворители, бензин, толуол и аналогичные агрессивные химические вещества для очистки установки.

**Перед каждым сезонным использованием рекомендуется выполнять следующие проверки ТОЛЬКО СИЛАМИ КВАЛИФИЦИРОВАННОГО ПЕРСОНАЛА:**

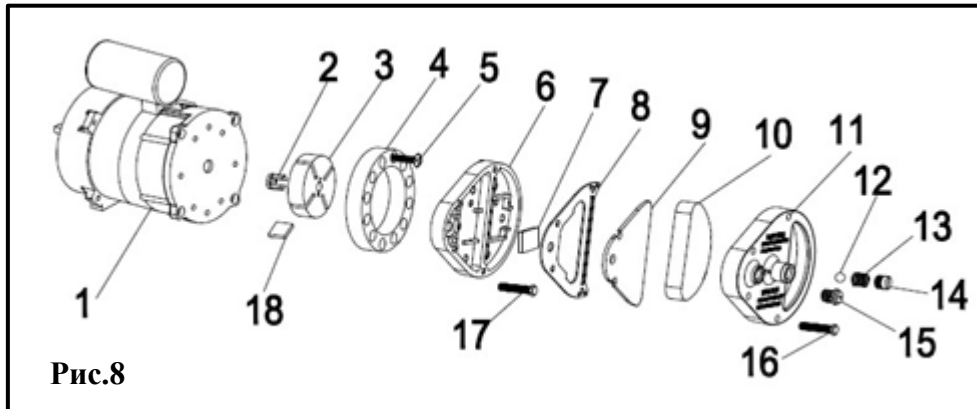
### 9.1. ФОРСУНКА.

Аккуратно отсоедините форсунку от крепления. Выполните продувку сжатым воздухом через отверстие форсунки для очистки форсунки от загрязнений. При необходимости, замените форсунку.



- A. Топливная форсунка
- B. Сердечник форсунки
- C. Уплотняющее кольцо
- D. Огнеупорная пластина
- E. Муфта воздухоподводящей трубы
- F. Впускной штуцер.
- F. Электродвигатель в сборе (только у RD-DHD50T)

## 9.2. ФИЛЬТРЫ ДЛЯ ОЧИСТКИ ВОЗДУХА.



Выполните очистку воздушных фильтров. Снимите торцевую крышку фильтра (11), промойте входной воздушный фильтр (10) при помощи мягкодействующего моющего средства и тщательно высушите, затем установите на место. Замену напорного фильтра (9) выполнять раз в год (Рис.8).

## 9.3. ЗАЖИГАЮЩИЕ ЭЛЕКТРОДЫ.

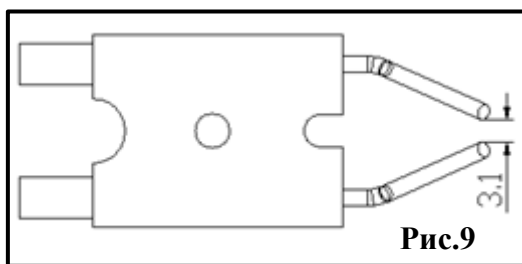


Рис.9

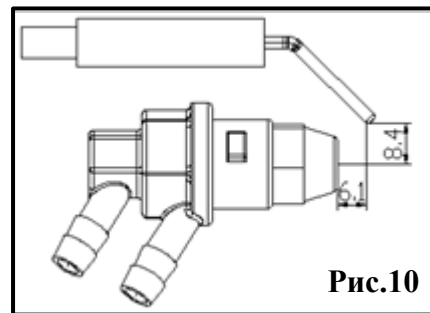


Рис.10

Выполните очистку, регулировку и, при необходимости, замену зажигающих электродов. Расстояния между электродами показаны на рис. 9-10 (размеры указаны в мм).

## 9.4. РЕГУЛИРОВКА ДАВЛЕНИЯ КОМПРЕССОРА.

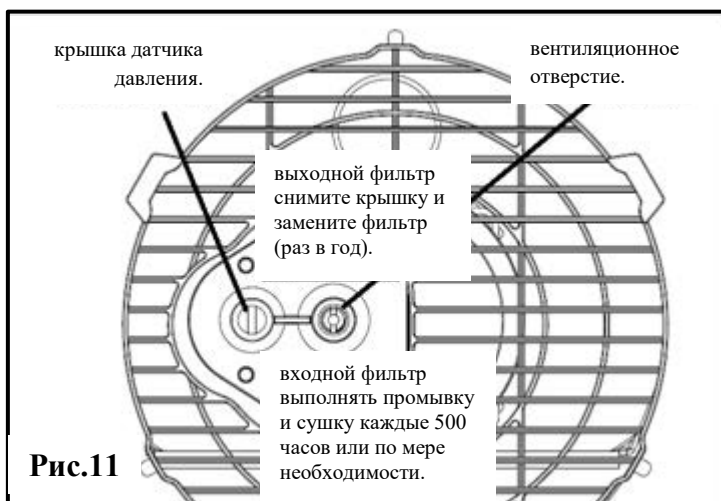


Рис.11

Давление компрессора устанавливается на заводе-изготовителе и должно проверяться и регулироваться только квалифицированными техническими специалистами. Вмешательство в установку может быть опасно! Снимите крышку манометра. Подсоедините манометр к отверстию измерения давления в задней части кожуха. Выполните запуск пушки и считайте значение давления воздуха.

При необходимости, отрегулируйте давление до нужного значения, поворачивая юстировочный винт (вентиляционное отверстие в середине юстировочного винта) по часовой стрелке для увеличения давления и против часовой стрелки для уменьшения давления (рис.11):

Модель	Давление воздуха (бар.)
RD-DHD20T	0,32
RD-DHD30T	0,31
RD-DHD50T	0,38

### 9.5. ЭЛЕКТРИЧЕСКАЯ СИСТЕМА.

Проверьте кабели, электрические компоненты и соединения.

### 9.6. ТОПЛИВНЫЙ БАК.

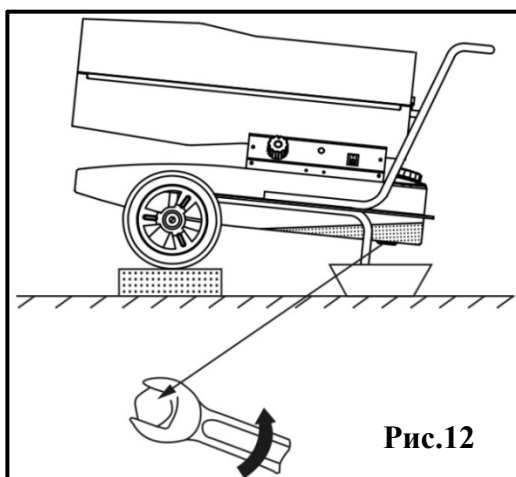


Рис.12

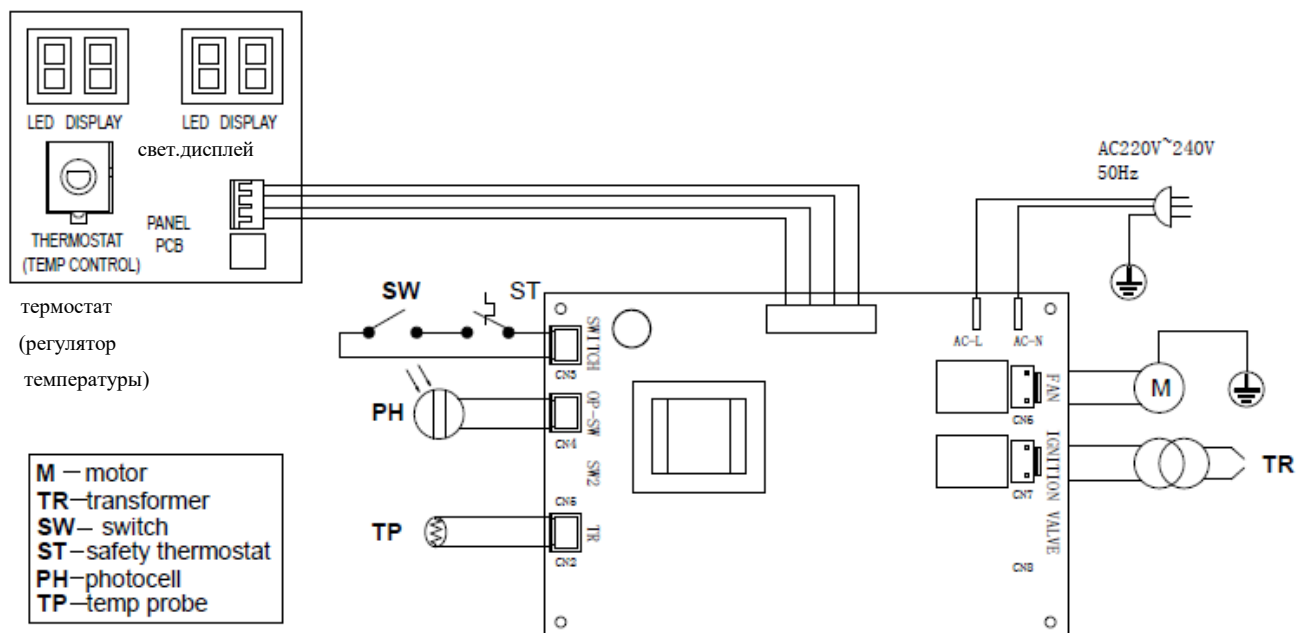
Если в топливном баке находятся остатки грязного топлива или вода, очистить и опорожнить топливный бак.

#### Опорожнение топливного бака (рис.12.):

- Поставить устройство на рабочий стол и поместить ёмкость под топливный бак;
- С помощью гаечного ключа ослабить сливной винт и спустить воду или остатки грязного топлива, находящиеся в баке;
- Снова затянуть сливной винт и очистить бак от остатков воды и грязного топлива.

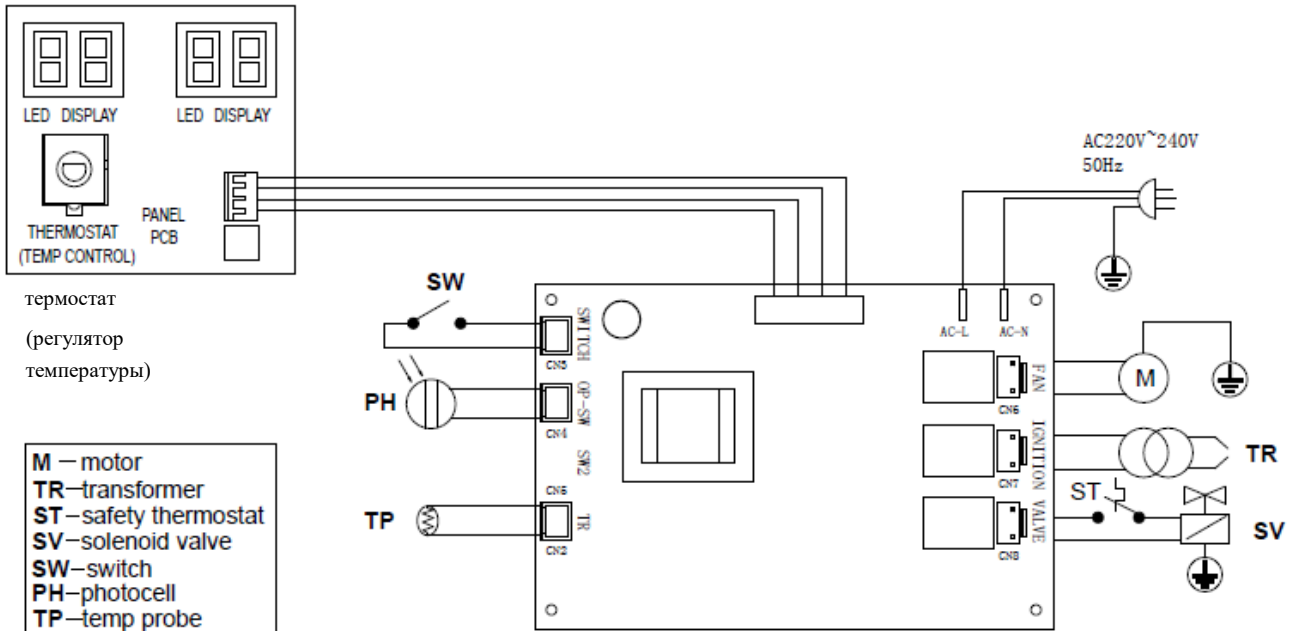
## 10. ПРИНЦИПИАЛЬНЫЕ СХЕМЫ.

### 10.1. Принципиальная схема для RD-DHD20T/RD-DHD30T:



M – двигатель;  
TR – трансформатор;  
SW – выключатель;  
ST – предохранительное термореле;  
PH – фотозлемент;  
TP – датчик температуры.

## 10.2. Принципиальная схема для RD-DHD50T:



M – двигатель;  
TR – трансформатор;  
ST – предохранительное термореле;  
SV-электромагнитный клапан;  
SW – выключатель;  
PH – фотоэлемент;  
TP- датчик температуры.

## 11. ПОИСК И УСТРАНЕНИЕ НЕИСПРАВНОСТЕЙ.

НЕИСПРАВНОСТЬ	ПРИЧИНА	УСТРАНЕНИЕ
Двигатель не запускается.  На экране отображается «E1».	Отсутствие питания либо низкое напряжение.	Проверьте сеть питания и напряжение. Проверьте предохранитель, при необходимости замените.
	Неисправный или поврежденный силовой	Проверьте и при необходимости, замените.
	Неисправный двигатель/конденсатор.	Проверьте и при необходимости, замените.
	Блокировка устройства в результате перегрева.	Выясните причину перегрева. Отключите установку. Проверьте впуск и выпуск воздуха. Подождите несколько минут, затем снова включите установку.
На экране отображается «E2».	Неисправный датчик температуры либо ослаблен соединитель датчика температуры.	Проверьте и при необходимости замените датчик температуры.
		Проверьте и при необходимости, замените БУП.
Двигатель работает, но пушка не включается и через некоторое время блокируется.  На экране отображается «E1».	Пустой топливный бак, нечистое или неправильно выбранное топливо.	Слейте нечистое или неправильно выбранное топливо. Заправьте бак чистым дизельным топливом.
	Засорение топливного	Очистите или замените фильтр.
	Утечка воздуха через топливопровод.	Проверьте шланги, затяните соединения, при необходимости замените.
	Засорение форсунки горелки.	Очистите форсунку сжатым воздухом, при необходимости замените.
Из дымоотводного канала выходит пламя На экране отображается «E1».	Недостаточный поток воздуха в камеру сгорания.	Проверьте впуск воздуха, вентилятор, двигатель.
	Слишком высокое давление компрессора.	Проверьте давление воздуха, при необходимости отрегулируйте*.
Пушка останавливается во время работы. На экране отображается температура окружающего воздуха.	Была достигнута температура помещения, заданная в камерном термостате.	Это нормальная работа. Для запуска поверните ручку регулятора температуры по часовой стрелке на более высокое значение.
Пушка	Погасание факела.	Проверьте и устраните

останавливается во время работы.  На экране отображается «E1».	Плохое сгорание.	причину неисправности. Для сброса, установите двухпозиционный переключатель в положение «0», затем верните его в положение «I». Если проблема не устранена, обратитесь в службу технической поддержки.
	Ограничение потока воздуха.	
	Перегрев.	

## 11. ПРАВИЛА ТРАНСПОРТИРОВКИ И ХРАНЕНИЯ.

Тепловая пушка дизельная в упаковке изготовителя может транспортироваться всеми видами крытого транспорта при температуре воздуха от минус 50°C до плюс 50°C и относительной влажности до 80%, с исключением возможных ударов и перемещений внутри транспортного средства.

Хранение тепловой пушки дизельной следует осуществлять в упаковке изготовителя в помещении при температуре от минус 50°C до плюс 50°C и относительной влажности до 80%.

**ВНИМАНИЕ!** После транспортировки или хранения тепловой пушки дизельной при отрицательных температурах, следует выдержать изделие в помещении, где предполагается его эксплуатация, без включения в сеть не менее 2-х часов.

## 12. СРОК СЛУЖБЫ И УТИЛИЗАЦИЯ ИЗДЕЛИЯ.

Срок службы изделия 2 года. Указанный срок службы действителен при соблюдении потребителем требований данного руководства по эксплуатации.

При полной выработке ресурса изделия необходимо его утилизировать с соблюдением всех норм и правил. Для этого необходимо обратиться в специализированное предприятие, которое соблюдает все законодательные требования и занимается профессиональной утилизацией оборудования. Производитель сохраняет за собой право внесения изменений в конструкцию и технические характеристики своей продукции без предварительного извещения.



**Продукция соответствует требованиям:**

ТР ТС 004/2011 «О безопасности низковольтного оборудования»;

ТР ТС 010/2011 «О безопасности машин и оборудования»;

ТР ТС 020/2011 «Электромагнитная совместимость технических средств».

**Импортер и уполномоченный представитель изготовителя:**

ООО "ТМК ОптТорг" 603002, Россия, г. Нижний Новгород, ул. Марата, д.25.

Сделано в КНР



### **13. ОБЩИЕ УСЛОВИЯ ГАРАНТИЙНОГО ОБСЛУЖИВАНИЯ.**

Правовой основой настоящих гарантийных обязательств является действующее законодательство Российской Федерации, в частности Федеральный Закон РФ «О защите прав потребителей» и Гражданский Кодекс РФ часть 2 статьи 451- 491. Условия и ситуации, не оговоренные в настоящих гарантийных обязательствах, разрешаются в соответствии с вышеуказанными законами.

Уважаемый покупатель! Вы приобрели оборудование фирмы **RedVerg!**

Производитель гарантирует бесплатный ремонт оборудования в течение 12 месяцев со дня продажи через торговую сеть при наличии оригинала гарантийного талона установленного образца, а также при правильной эксплуатации изделия согласно прилагаемой инструкции. В течение гарантийного срока владелец имеет право на бесплатный ремонт изделия по неисправностям, которые явились следствием производственных дефектов. Техническое освидетельствование изделия на предмет установления гарантийного случая производится в авторизованных производителем сервисных центрах. Гарантийный ремонт производится только при наличии гарантийного талона. При отсутствии гарантийного талона, а также при не полностью заполненном талоне, гарантийный ремонт не производится, претензии по качеству не принимаются, при этом гарантийный талон считается недействительным и изымается гарантийной мастерской. Инструмент предоставляется в ремонт в комплекте с рабочими сменными приспособлениями и элементами их крепления. Заменяемые детали переходят в собственность мастерской.

**Гарантийные обязательства не распространяются на следующие случаи:**

- несоблюдение пользователем предписания инструкции по эксплуатации, ненадлежащее хранение и обслуживание, использование инструмента не по назначению;
- эксплуатация инструмента с признаками неисправности (повышенный шум, вибрация, неравномерное вращение, потеря мощности, снижение оборотов, сильное искрение, запах гари);
- при наличии механических повреждений (трещин, сколов) корпуса или шнура электропитания;
- при наличии повреждений, вызванных действием агрессивных сред и высоких температур или иных внешних факторов, таких как дождь, снег, повышенная влажность и др., например, при коррозии металлических частей;
- при наличии повреждений, вызванных сильным внутренним или внешним загрязнением, попаданием в инструмент и оборудование инородных тел, например, песка, камней, материалов и веществ, не являющихся отходами, сопровождающими применение инструмента по назначению, ненадлежащим уходом;
- при неисправностях, возникших вследствие перегрузки, повлекшей выход из строя сопряженных или последовательных деталей, например, ротора и статора, а также вследствие несоответствия параметров электросети напряжению, указанному в табличке номиналов;
- при выходе из строя быстроизнашивающихся деталей и комплектующих (угольных щёток, приводных ремней и колес, резиновых уплотнений, сальников, смазки, свечей зажигания, защитных кожухов, направляющих роликов, стволов и т. п.), сменных приспособлений (пилкок, ножей, дисков, триммерных головок, форсунок, клапанов, сварочных наконечников, патронов, подошв, цанг, сверл, буров, шин, цепей, звездочек, болтов, гаек и фланцев крепления, аккумуляторов);
- при наличии повреждений или изменений серийного номера на оборудовании или в гарантийном талоне, или при их несоответствии;

- при перегреве изделия или не соблюдении требований к составу и качеству топливной смеси, повлекшего выход из строя поршневой группы, к безусловным признакам которого относятся залегание поршневого кольца и/или наличие царапин и потертостей на внутренней поверхности цилиндра и поверхности поршня, разрушение или оплавление опорных подшипников шатуна и поршневого пальца;
  - при несоблюдении требований к составу и качеству газообразного топлива, повлекшего выход из строя горелки, термоэлемента, термостата, газового клапана;
  - на профилактическое обслуживание (регулировка, чистка, промывка, смазка и прочий уход).
- Срок гарантии продлевается на время нахождения изделия в гарантийном ремонте.  
**Товар получен в исправном состоянии, без видимых повреждений, в полной комплектации, проверен в моем присутствии, претензий по качеству товара не имею. С условиями гарантийного обслуживания ознакомлен и согласен:**

**Подпись:** \_\_\_\_\_

Адреса гарантийных мастерских уточняйте на сайте: **редверг.рф** или по телефону горячей линии: **8-800-700-70-77**

**Внимание!** При продаже должны заполняться все поля гарантийного талона. Неполное или неправильное заполнение гарантийного талона может привести к отказу от выполнения гарантийных обязательств.

**С условиями гарантийного обслуживания ознакомлен(а). При покупке изделия было проверено. Претензий к упаковке, комплектации и внешнему виду не имею.**

Подпись покупателя \_\_\_\_\_

**Корешок талона №2** на гарантийный ремонт

(модель \_\_\_\_\_)

Изъят « \_\_\_\_\_ » 20\_\_ г.

Исполнитель \_\_\_\_\_ (подпись) \_\_\_\_\_ (фамилия, имя, отчество)

**Корешок талона №1** на гарантийный ремонт

(модель \_\_\_\_\_)

Изъят « \_\_\_\_\_ » 20\_\_ г.

Исполнитель \_\_\_\_\_ (подпись) \_\_\_\_\_ (фамилия, имя, отчество)

**Талон № 1\***

на гарантийный ремонт  
(модель \_\_\_\_\_)

Серийный номер №: \_\_\_\_\_

**Заполняет торговая организация:**

Продан \_\_\_\_\_  
(наименование предприятия - продавца)

Дата продажи \_\_\_\_\_ Место печати

Продавец \_\_\_\_\_  
(подпись)

\_\_\_\_\_ (фамилия, имя, отчество)

\*талон действителен при заполнении

**Талон № 2\***

на гарантийный ремонт  
(модель \_\_\_\_\_)

Серийный номер №: \_\_\_\_\_

**Заполняет торговая организация:**

Продан \_\_\_\_\_  
(наименование предприятия - продавца)

Дата продажи \_\_\_\_\_ Место печати

Продавец \_\_\_\_\_  
(подпись)

\_\_\_\_\_ (фамилия, имя, отчество)

\*талон действителен при заполнении

**Заполняет ремонтное предприятие**

\_\_\_\_\_ (наименование и адрес предприятия)

Исполнитель \_\_\_\_\_ (подпись) \_\_\_\_\_ (фамилия, имя, отчество)

Владелец \_\_\_\_\_ (подпись) \_\_\_\_\_ (фамилия, имя, отчество)

Дата ремонта \_\_\_\_\_ Место печати

Утверждаю \_\_\_\_\_ (должность, подпись)

\_\_\_\_\_ (ФИО руководителя предприятия)

**Заполняет ремонтное предприятие**

\_\_\_\_\_ (наименование и адрес предприятия)

Исполнитель \_\_\_\_\_ (подпись) \_\_\_\_\_ (фамилия, имя, отчество)

Владелец \_\_\_\_\_ (подпись) \_\_\_\_\_ (фамилия, имя, отчество)

Дата ремонта \_\_\_\_\_ Место печати

Утверждаю \_\_\_\_\_ (должность, подпись)

\_\_\_\_\_ (ФИО руководителя предприятия)

**Внимание!** При продаже должны заполняться все поля гарантийного талона. Неполное или неправильное заполнение гарантийного талона может привести к отказу от выполнения гарантийных обязательств.

**С условиями гарантийного обслуживания ознакомлен(а). При покупке изделие было проверено. Претензий к упаковке, комплектации и внешнему виду не имею.**

Подпись покупателя \_\_\_\_\_

**Корешок талона №4 на гарантийный ремонт**

(модель \_\_\_\_\_)

Изъят« \_\_\_\_\_ » 20\_\_ г.

Исполнитель \_\_\_\_\_ (подпись) (фамилия, имя, отчество)

**Корешок талона №3 на гарантийный ремонт**

(модель \_\_\_\_\_)

Изъят« \_\_\_\_\_ » 20\_\_ г.

Исполнитель \_\_\_\_\_ (подпись) (фамилия, имя, отчество)

**Талон № 3\***

на гарантийный ремонт  
(модель \_\_\_\_\_)

Серийный номер №: \_\_\_\_\_

**Заполняет торговая организация:**

Продан \_\_\_\_\_  
(наименование предприятия - продавца)

Дата продажи \_\_\_\_\_ Место печати \_\_\_\_\_

Продавец \_\_\_\_\_  
(подпись)

\_\_\_\_\_ (фамилия, имя, отчество)

\*талон действителен при заполнении

**Талон № 4\***

на гарантийный ремонт  
(модель \_\_\_\_\_)

Серийный номер №: \_\_\_\_\_

**Заполняет торговая организация:**

Продан \_\_\_\_\_  
(наименование предприятия - продавца)

Дата продажи \_\_\_\_\_ Место печати \_\_\_\_\_

Продавец \_\_\_\_\_  
(подпись)

\_\_\_\_\_ (фамилия, имя, отчество)

\*талон действителен при заполнении

**Заполняет ремонтное предприятие**

\_\_\_\_\_ (наименование и адрес предприятия)

Исполнитель \_\_\_\_\_ (подпись) (\_\_\_\_\_) (фамилия, имя, отчество)

Владелец \_\_\_\_\_ (подпись) (\_\_\_\_\_) (фамилия, имя, отчество)

Дата ремонта \_\_\_\_\_ Место печати

Утверждаю \_\_\_\_\_ (должность, подпись)

\_\_\_\_\_ (ФИО руководителя предприятия)

**Заполняет ремонтное предприятие**

\_\_\_\_\_ (наименование и адрес предприятия)

Исполнитель \_\_\_\_\_ (подпись) (\_\_\_\_\_) (фамилия, имя, отчество)

Владелец \_\_\_\_\_ (подпись) (\_\_\_\_\_) (фамилия, имя, отчество)

Дата ремонта \_\_\_\_\_ Место печати

Утверждаю \_\_\_\_\_ (должность, подпись)

\_\_\_\_\_ (ФИО руководителя предприятия)