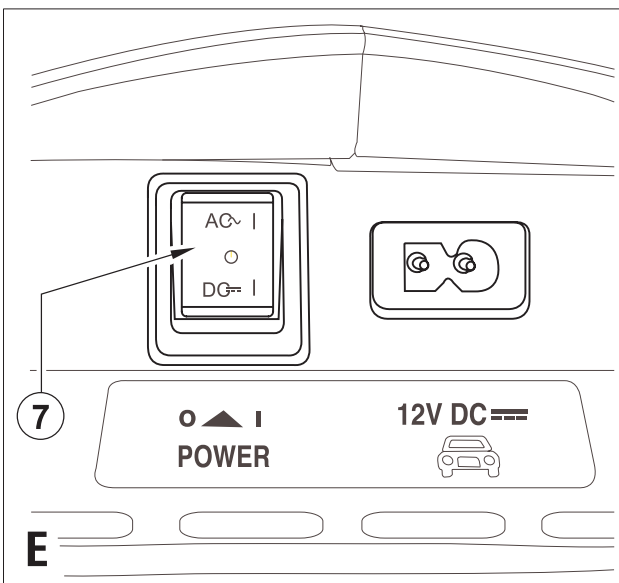
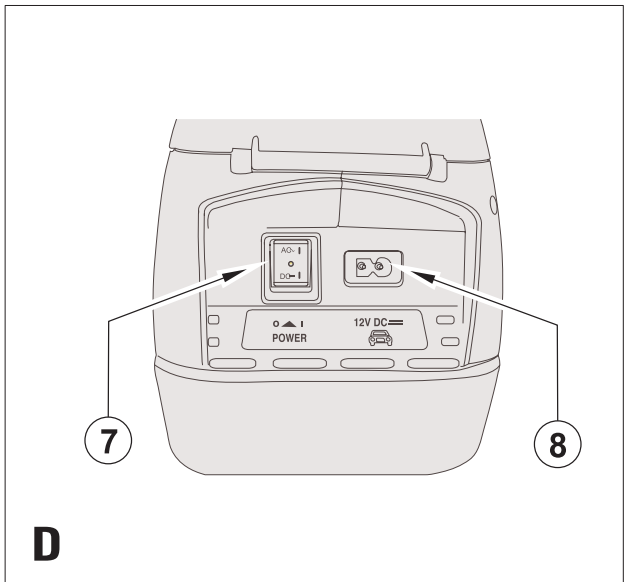
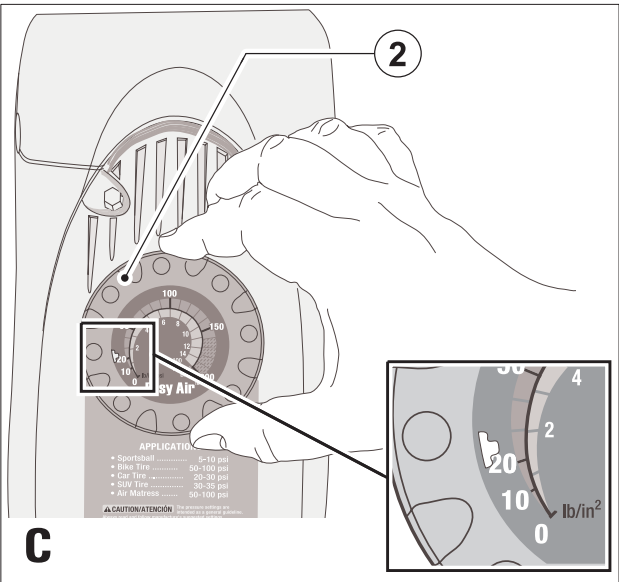
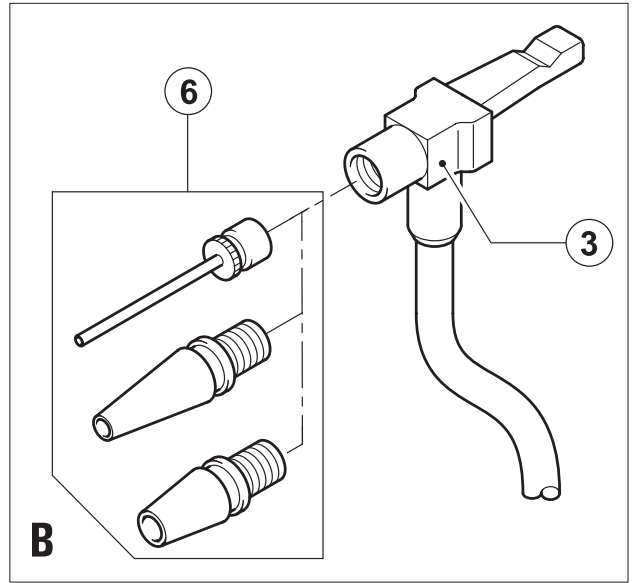
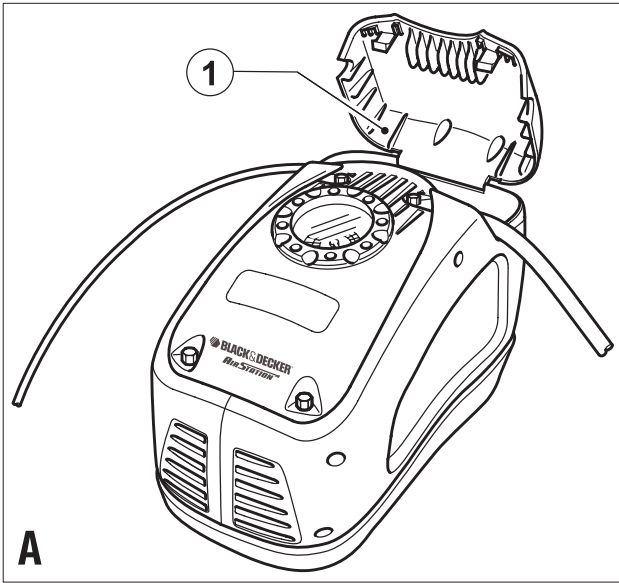


Инструмент не предназначен для профессионального использования.



Целевое использование

Воздушный насос Black & Decker предназначен для применения в бытовых условиях. Он может использоваться для накачивания шин автомобиля или велосипеда, мячей, плотов, надувных плавательных бассейнов, надувных матрацев и т.д. В качестве питания для насоса может использоваться сетевое напряжение 230 В пер. тока или 12 В пост. тока от бортовой сети большинства автомобилей, используя 12 В адаптер. Этот продукт предназначен для использования только в домашнем хозяйстве потребителя.

Инструкции по технике безопасности

Внимание! При использовании электрического инструмента всегда следует соблюдать основные меры предосторожности, чтобы снизить риск возникновения пожара, поражения электрическим током, получения травм и материального ущерба.

- Необходимо внимательно прочитать все эти руководства, прежде чем приступить к эксплуатации продукта.
- В этом руководстве описана область применения изделия. Применение любых принадлежностей и приспособлений, а также выполнение любых операций помимо тех, которые рекомендованы данным руководством, может привести к травме.
- Сохраните это руководство для последующего использования.

Использование бытового электроприбора

При использовании бытового электроприбора необходимо всегда соблюдать должную осторожность.

- Этот бытовой электроприбор не предназначен для использования молодыми или слабыми людьми без соответствующего наблюдения.
- Бытовой электроприбор не должен использоваться в качестве игрушки.
- Не позволяйте детям или животным подходить к зоне проведения работ или касаться бытового электроприбора или сетевого шнура.
- Необходимо пристальное наблюдение, когда рядом с работающим бытовым электроприбором находятся дети.
- Допускается использование только в сухих условиях. Недопустимо попадание влаги на бытовой электроприбор.
- Недопустимо погружение бытового электроприбора в воду.
- Запрещается вскрывать корпус. Внутри нет обслуживаемых пользователем деталей.
- Не используйте электроинструменты в взрывоопасной атмосфере, напр., при наличии горючих жидкостей, газов или пыли.
- Чтобы снизить риск повреждения штепсельной вилки и силового шнура, никогда не

тяните за кабель, вытаскивая штепсельную вилку из сетевой розетки.

После использования

- Бытовой электроприбор должен храниться в сухом месте с хорошей вентиляцией, вне досягаемости детей.
- Дети не должны иметь доступа к хранящимся бытовым электроприборам.
- При хранении или при транспортировке бытового электроприбора в транспортном средстве, он должен быть надёжно зафиксирован, чтобы предотвратить его перемещение в случае резкого изменения скорости или направления.

Осмотр и ремонт

- Перед использованием необходимо проверить бытовой электроприбор на наличие повреждённых или дефектных деталей. Проверьте на наличие поломанных деталей, повреждённых выключателей и любые другие условия, которые могут повлиять на работоспособность.
- Не используйте бытовой электроприбор, если какая-нибудь деталь повреждена или дефектна.
- Для замены повреждённых или дефектных деталей необходимо обратиться в авторизованный сервисный центр.
- Никогда не пытайтесь демонтировать или заменять какие-либо детали, кроме определённых в этом руководстве.

Дополнительные инструкции по технике безопасности при работе с воздушным насосом

- Не направляйте насадку или шланг на животных или на стоящих рядом людей.
- Никогда не оставляйте воздушный насос работающим без присмотра.
- Используйте только предоставленные в комплекте поставки адаптеры.
- Храните воздушный насос вне досягаемости маленьких детей.
- Показания датчика давления следует использовать только в качестве руководства. Давления в шинах следует регулярно проверять сертифицированным манометром.
- Не раздувайте какой-либо объект чрезмерно, поскольку это может вызвать травму.
- Перед использованием необходимо проверить сетевой шнур на наличие признаков повреждения, старения и износа.
- Не используйте бытовой электроприбор, если сетевой шнур или сетевой штепсель повреждены или дефектны.

Электробезопасность



Этот инструмент имеет двойную изоляцию; поэтому заземление не требуется. Необходимо обязательно убедиться в том, что напряжение источника питания соответствует указанному на шильдике.

Электробезопасность может быть повышена при использовании высокочувствительного (30 мА / 30 мс) устройства защиты от остаточных токов.

Если шнур питания повреждён, он должен быть заменён изготовителем или авторизованным сервисным центром Black & Decker, чтобы избежать опасности.

На инструменте имеются следующие предупредительные символы:



Прочитайте инструкцию по эксплуатации, прежде чем использовать воздушный насос.



Не подвергайте бытовой электроприбор воздействию атмосферных осадков или высокой влажности.



Отключите шнур питания от розетки, прежде чем производить техническое обслуживание или чистку бытового электроприбора.

Комплект поставки

1. Крышка отсека для принадлежностей
2. Манометр
3. Воздушный шланг с универсальным адаптером клапана
4. Силовой шнур и штепсельная вилка на 12 В
5. Силовой шнур и штепсельная вилка на 230 В

Использование

Хранение шланга и силового шнура (рис. А)

Шланг и силовой шнур переменного тока хранятся в отсеке для принадлежностей в верхней части воздушного насоса. Отверстия на обеих сторонах крышки (1) позволяют вывести шланг и силовой шнур наружу из отсека таким образом, чтобы крышка отсека могла быть закрыта, когда воздушный насос используется.

Установка приспособлений (рис. В)

Воздушный насос снабжён стандартными конусными насадками и игольчатой насадкой.

- Необходимо нажать на рычаг, чтобы управлять универсальным адаптером клапана.
- Вставить в переходник клапана хвостовик иглы или конусной насадки.
- Опустить рычаг переходника клапана вниз, чтобы зафиксировать насадку.
- Вставить иглу или конусную насадку в изделие, которое будет надуть.

Примечание: Всегда поднимайте рычаг вверх, когда воздушный насос не используется.

Используйте воздушный насос только с входящими в комплект поставки насадками или со стандартными вентилями шины.

Удостоверьтесь, что универсальный переходник клапана надёжно зафиксирован, прежде чем включать воздушный насос.

Множество надувных изделий, особенно надувные матрасы, имеют внутренний клапан, который предотвращает потерю воздуха в процессе накачивания. Если этот клапан не открыть насадкой, матрац не будет надуваться. Достаточно сильно надавить насадкой на клапан и удостовериться, что створка клапана открылась.

Храните иглу в одной из конусных насадок и крепите конусные насадки в гнездах для хранения, расположенных на основании воздушного насоса.

Датчик давления (рис. С)

Внимание! Слишком большое давление воздуха вызывает риск разрывания. Проверьте максимально допустимое изготовителем давление для надуваемых изделий.

Воздушный насос оборудован встроенным датчиком давления, который автоматически отключит насос, когда будет достигнуто требуемое давление воздуха. Манометр, расположенный в верхней части воздушного насоса, позволяет считывать давление как в фунтах на квадратный дюйм, так и в барах. При накачивании шин транспортного средства рекомендуется, чтобы показание давления было подтверждено специальным шинным манометром.

Использование функции автоматического выключения (рис. С)

Внимание! Не оставляйте воздушный насос работающим без присмотра. Это может привести к разрыву шин или других изделий (максимальное давление - 1103 кПа / 160 фунтов на кв. дюйм / 11,03 бар).

- Поверните кольцо на датчике давления, пока указатель не будет выровнен с необходимым давлением.
- Когда воздушный насос создаст заданное давление, он автоматически отключится.
- Чтобы получить более точное измерение давления, выключите воздушный насос на время считывания показания манометра. Манометр имеет точность $\pm 3\%$ для любого участка любой шкалы.

Включение и выключение (Рис. D и E)

Выключатель питания (7) расположен в задней части воздушного насоса ниже отсека для хранения принадлежности в выемке, которая служит в качестве ручки для переноски.

Работа от сети 230 В пер. тока

Перед каждым использованием полностью размазывайте силовой шнур 230 В пер. тока.

- Чтобы включить воздушный насос, присоедините силовой шнур 230 В (5) и нажмите верхнюю часть выключателя (7), отмеченную символом “AC” (переменный ток).
- Чтобы выключать воздушный насос, частично нажмите нижнюю часть выключателя (7), отмеченную символом “DC” (постоянный ток), чтобы установить его в положение “0”.

Работа от сети 12 В пост. тока

Внимание! Не включайте воздушный насос, когда работает автомобильный двигатель.

- Перед каждым использованием полностью разматывайте силовой шнур 12 В пост. тока.
- Чтобы включить воздушный насос, соедините 12 В силовой шнур с розеткой (8) в отсеке для принадлежностей и включите 12 В адаптер в 12 В розетку для вспомогательного оборудования транспортного средства, затем нажмите на нижнюю часть выключателя (7), отмеченную символом “DC” (постоянный ток).
- Чтобы выключить воздушный насос, частично нажмите верхнюю часть выключателя (7), отмеченную символом “AC” (постоянный ток), чтобы установить его в положение “0”.

Техническое обслуживание

Инструмент Black & Decker имеет длительный срок эксплуатации и требует минимальных затрат на техническое обслуживание. Для длительной безотказной работы необходимо обеспечить правильный уход за инструментом и его регулярную очистку.

Внимание! Отключите шнур питания от розетки, прежде чем производить техническое обслуживание или чистку бытового электроприбора.

- Время от времени протирайте бытовой электроприбор влажной тканью. Никогда не используйте абразивные очистители или растворители. Недопустимо погружение бытового электроприбора в воду.

Диагностика неисправностей

Неисправность	Возможная причина	Возможное решение
Бытовой электроприбор не включается.	Уставка давления может быть ниже фактического давления.	Настройте упорный датчик давления на более высокое значение.
	Перегорел плавкий предохранитель в 12 В адаптере.	Замените адаптер и силовой шнур.
	Стрелка находится в контакте со стрелочным индикатором.	Настройте упорный датчик давления на более высокое значение.
	Силовой шнур не подключен.	Включите инструмент в рабочую розетку.
	Поврежден силовой шнур или выключатель.	Произведите замену силового шнура или переключателя в сервисном центре Black & Decker или в авторизованном сервисном центре.

Защита окружающей среды



Отдельная утилизация. Данное оборудование подлежит отдельной утилизации.

При необходимости замены изделия фирмы Black & Decker, или если оно Вам более не требуется, не выбрасывайте его вместе с обычными бытовыми отходами. Выполняйте его утилизацию отдельно от других отходов.



Система раздельного сбора отработанных изделий и упаковочных материалов позволяет перерабатывать их и использовать повторно. Повторное использование материалов предотвращает загрязнение окружающей среды и уменьшает потребность в сырье.

В соответствии с местным законодательством может требоваться утилизация электротоваров отдельно от бытовых отходов и их сдача в местные пункты приема или продавцу, при покупке нового изделия.

Сервисные центры Black & Decker осуществляют прием на утилизацию изделий Black & Decker по окончании срока их службы. Чтобы воспользоваться данной услугой, верните изделие в любой авторизованный сервисный центр, который выполняет их сбор по нашему поручению.

Получить адрес ближайшего авторизованного сервисного центра можно в местном представительстве компании Black & Decker, расположенном по указанному в настоящем руководстве адресу. Перечень авторизованных сервисных центров компании Black & Decker с полной информацией о послепродажном обслуживании и контактными данными можно также найти в Интернете по адресу: www.2helpU.com.

Технические характеристики

AS1300	
Входное напряжение	
В пер. тока / В пост. тока	230 / 12
Ток на входе	А 0,5 / 8
Уровень шума	дБ 84
Давление (макс.)	кПа/ фунты на квадратный дюйм/бар 1103 / 160 / 11,03
Вес	кг 1.93

Декларация соответствия ЕС



ASI300

Black & Decker заявляет, что эти продукты соответствуют: Стандартам и законодательным актам.
EN60335, 2006/95/EC

Нижеподписавшийся несёт ответственность за составление технической документации и составил данную декларацию по поручению компании Black & Decker.

Kevin Hewitt (Кевин Хьюитт)

Директор отдела
техники бытового
назначения

Spennymoor, County Durham
DL16 6JG,

United Kingdom (Великобритания)

12 ноября 2007 г.

Black & Decker

гарантийные условия

Уважаемый покупатель!

1. Поздравляем Вас с покупкой высококачественного изделия BLACK & DECKER и выражаем признательность за Ваш выбор.
 - 1.1. Надежная работа данного изделия в течение всего срока эксплуатации - предмет особой заботы наших сервисных служб. В случае возникновения каких-либо проблем в процессе эксплуатации изделия рекомендуем Вам обращаться только в авторизованные сервисные организации, адреса и телефоны которых Вы сможете найти в Гарантийном талоне или узнать в магазине. Наши сервисные станции - это не только квалифицированный ремонт, но и широкий выбор запчастей и принадлежностей.
 - 1.2. При покупке изделия требуйте проверки его комплектности и исправности в Вашем присутствии, инструкцию по эксплуатации и заполненный Гарантийный талон на русском языке. При отсутствии у Вас правильно заполненного Гарантийного талона мы будем вынуждены отклонить Ваши претензии по качеству данного изделия.
 - 1.3. Во избежание недоразумений убедительно просим Вас перед началом работы с изделием внимательно ознакомиться с инструкцией по его эксплуатации.
 - 1.4. Обращаем Ваше внимание на исключительно бытовое назначение данного изделия.
2. Правовой основой настоящих гарантийных условий является действующее Законодательство и, в частности, Закон "О защите прав потребителей".
3. Гарантийный срок на данное изделие составляет 24 месяца и исчисляется со дня продажи через розничную торговую сеть. В случае устранения недостатков изделия, гарантийный срок продлевается на период, в течение которого оно не использовалось.
4. Срок службы изделия - 5 лет (минимальный, установленный в соответствии с Законом "О защите прав потребителей").
5. Наши гарантийные обязательства распространяются только на неисправности, выявленные в течение гарантийного срока и обусловленные производственными и конструктивными факторами.
6. Гарантийные обязательства не распространяются:

- 6.1. На неисправности изделия, возникшие в результате:
 - 6.1.1. Несоблюдения пользователем предписаний инструкции по эксплуатации изделия.
 - 6.1.2. Механического повреждения, вызванного внешним ударным или любым иным воздействием.
 - 6.1.3. Использования изделия в профессиональных целях и объемах, в коммерческих целях.
 - 6.1.4. Применения изделия не по назначению.
 - 6.1.5. Стихийного бедствия.
 - 6.1.6. Неблагоприятных атмосферных и иных внешних воздействий на изделие, таких как дождь, снег, повышенная влажность, нагрев, агрессивные среды, несоответствие параметров питающей электросети указанным на инструменте.
 - 6.1.7. Использования принадлежностей, расходных материалов и запчастей, не рекомендованных или не одобренных производителем.
 - 6.1.8. Проникновения внутрь изделия посторонних предметов, насекомых, материалов или веществ, не являющихся отходами, сопровождающими применение по назначению, такими как стружка опилки и пр. .
- 6.2. На инструменты, подвергавшиеся вскрытию, ремонту или модификации вне уполномоченной сервисной станции.
- 6.3. На принадлежности, запчасти, вышедшие из строя вследствие нормального износа, и расходные материалы, такие как приводные ремни, угольные щетки, аккумуляторные батареи, ножи, пилки, абразивы, пильные диски, сверла, буры и т. п. .
- 6.4. На неисправности, возникшие в результате перегрузки инструмента, повлекшей выход из строя электродвигателя или других узлов и деталей. К безусловным признакам перегрузки изделия относятся, помимо прочих: появление цветов побежалости, деформация или оплавление деталей и узлов изделия, потемнение или обугливание изоляции проводов электродвигателя под воздействием высокой температуры.

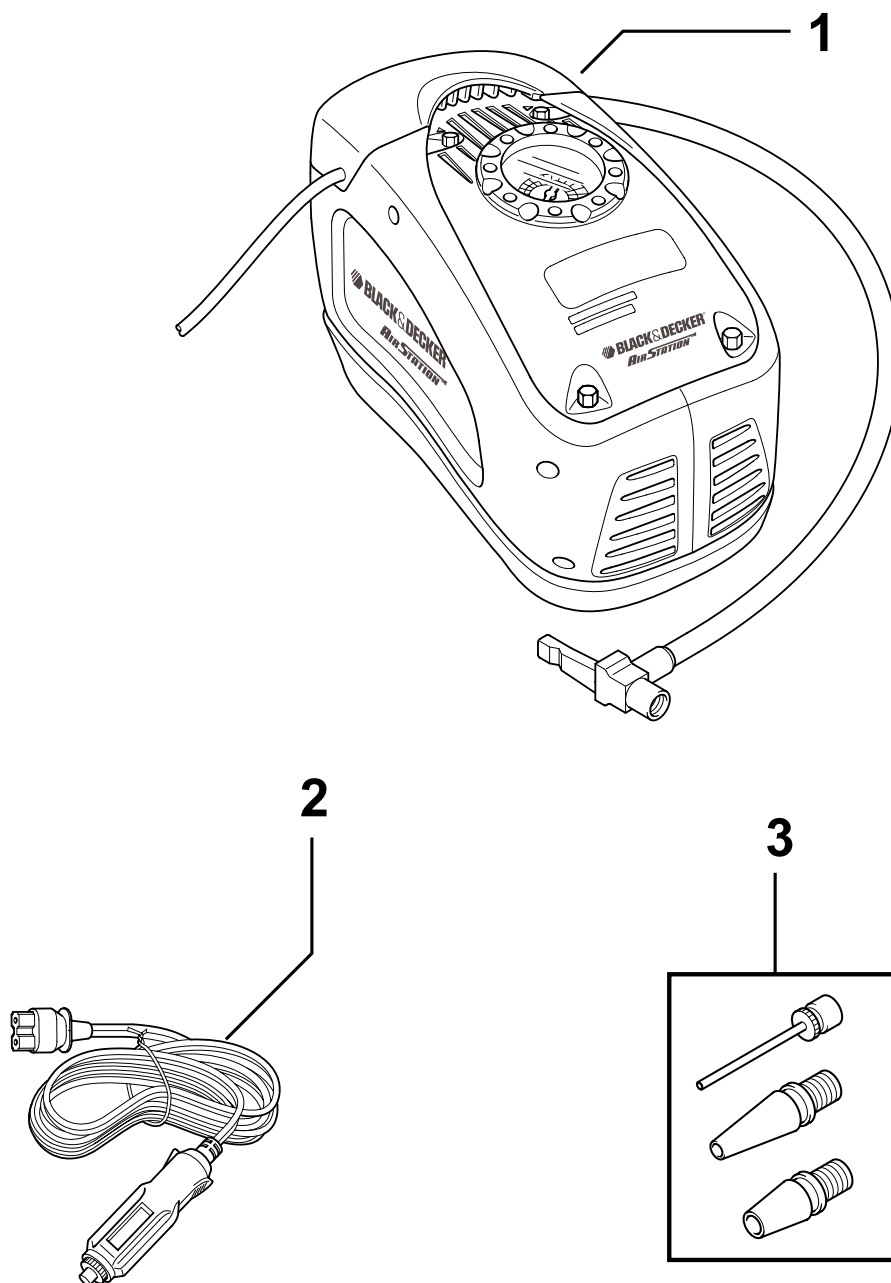


Black & Decker ГмбХ, Black & Decker
Штрассе, 40, 65510 Идштайн, Германия.

ME 77

03 июня 1999 г.

Для заказа доступны только указанные
запасные части



№ 1

Order No. / Заказ № / Замовлення №

Date of receipt/Дата поступления/Дата прийому

№ 2

Order No. / Заказ № / Замовлення №

Date of receipt/Дата поступления/Дата прийому

№ 3

Order No. / Заказ № / Замовлення №

Date of receipt/Дата поступления/Дата прийому

№ 4

Order No. / Заказ № / Замовлення №

Date of receipt/Дата поступления/Дата прийому

Date of repair/Дата выдачи/Дата видання

Date of repair/Дата выдачи/Дата видання

Date of repair/Дата выдачи/Дата видання

Date of repair/Дата выдачи/Дата видання

Stamp and signature of the service centre/
Печать и подпись сервисного центра/
Печатка та підпис сервісного центру

Stamp and signature of the service centre/
Печать и подпись сервисного центра/
Печатка та підпис сервісного центру

№ 1

№ 2

№ 3

№ 4

Order No. / Заказ № / Замовлення №

Order No. / Заказ № / Замовлення №

Order No. / Заказ № / Замовлення №

Order No. / Заказ № / Замовлення №

Date of receipt/Дата поступления/Дата прийому

Date of receipt/Дата поступления/Дата прийому

Date of receipt/Дата поступления/Дата прийому

Date of receipt/Дата поступления/Дата прийому



Stamp and signature of the service centre/
Печать и подпись сервисного центра/
Печатка та підпис сервісного центру

Stamp and signature of the service centre/
Печать и подпись сервисного центра/
Печатка та підпис сервісного центру

Stamp and signature of the service centre/
Печать и подпись сервисного центра/
Печатка та підпис сервісного центру

Stamp and signature of the service centre/
Печать и подпись сервисного центра/
Печатка та підпис сервісного центру

№ 4	№ 3	№ 2	№ 1
Заказ №/Тапсырыс №/Буюртма №	Заказ №/Тапсырыс №/Буюртма №	Заказ №/Тапсырыс №/Буюртма №	Заказ №/Тапсырыс №/Буюртма №
Дата прыёмкі/Қабылдау күні/Қабул килинган куни	Дата прыёмкі/Қабылдау күні/Қабул килинган куни	Дата прыёмкі/Қабылдау күні/Қабул килинган куни	Дата прыёмкі/Қабылдау күні/Қабул килинган куни
Дата выдачы/Беру күні/Қайтариб берилган куни	Дата выдачы/Беру күні/Қайтариб берилган куни	Дата выдачы/Беру күні/Қайтариб берилган куни	Дата выдачы/Беру күні/Қайтариб берилган куни
Пячатка і подпіс сэрвіснага цэнтра/ Сервис орталығының мөрі мен қолтанбасы/ Сервис марказининг мухр ва имзоси	Пячатка і подпіс сэрвіснага цэнтра/ Сервис орталығының мөрі мен қолтанбасы/ Сервис марказининг мухр ва имзоси	Пячатка і подпіс сэрвіснага цэнтра/ Сервис орталығының мөрі мен қолтанбасы/ Сервис марказининг мухр ва имзоси	Пячатка і подпіс сэрвіснага цэнтра/ Сервис орталығының мөрі мен қолтанбасы/ Сервис марказининг мухр ва имзоси
№ 4	№ 3	№ 2	№ 1
Заказ №/Тапсырыс №/Буюртма №	Заказ №/Тапсырыс №/Буюртма №	Заказ №/Тапсырыс №/Буюртма №	Заказ №/Тапсырыс №/Буюртма №
Дата прыёмкі/Қабылдау күні/Қабул килинган куни	Дата прыёмкі/Қабылдау күні/Қабул килинган куни	Дата прыёмкі/Қабылдау күні/Қабул килинган куни	Дата прыёмкі/Қабылдау күні/Қабул килинган куни
Пячатка і подпіс сэрвіснага цэнтра/ Сервис орталығының мөрі мен қолтанбасы/ Сервис марказининг мухр ва имзоси	Пячатка і подпіс сэрвіснага цэнтра/ Сервис орталығының мөрі мен қолтанбасы/ Сервис марказининг мухр ва имзоси	Пячатка і подпіс сэрвіснага цэнтра/ Сервис орталығының мөрі мен қолтанбасы/ Сервис марказининг мухр ва имзоси	Пячатка і подпіс сэрвіснага цэнтра/ Сервис орталығының мөрі мен қолтанбасы/ Сервис марказининг мухр ва имзоси



GB WARRANTY CARD

BY ГАРАНТИЙНЫЙ ТАЛОН

RUS ГАРАНТИЙНЫЙ ТАЛОН

KZ КЕПІЛДІК ТАЛОН

UA ГАРАНТІЙНИЙ ТАЛОН

UZ ГАРАНТИЯ ЧИПТАСИ



GB months

RUS месяца

UA місяця

24

BY месяца

KZ ай

UZ ой

GB Serial No.	Date of sale	Selling stamp, Signature
RUS Серийный номер	Дата продажи	Печать и подпись торговой организации
UA Серійний номер	Дата продажу	Печатка та підпис торгівельної організації
BY Серыйны нумар	Дата продажы	Пячатка і подпіс гандлёвай установы
KZ Сериялық нөмір	Сату күні	Сауда ұйымының мөрі мен қолтанбасы
UZ Серия сони	Сотилган куни	Савдо корхонанинг мухр ва имзоси

АВТОРИЗОВАННЫЕ СЕРВИСНЫЕ ЦЕНТРЫ BLACK & DECKER

RUS

Россия, 121471, г. Москва,
ул. Гвардейская, д. 3, корп. 1
тел.: (495) 444 10 70
737 80 41

UA

Украина, 04073, г. Киев,
ул. Сырецкая, 33-ш
тел.: (044) 581 11 25

KZ

Казахстан, 050060, г. Алматы,
ул. Тажибаевой, д. 155/1
тел.: (727) 250 21 21
244 64 44

BY

Беларусь, 220015, г. Минск,
ул. Берута, д. 22, к. 1
тел.: (37517) 251 43 07
251 30 72

GE

Грузия, 0193, г. Тбилиси,
ул. Тамарашвили, д. 12
тел.: (99532) 33 35 86

Сервисная сеть BLACK & DECKER постоянно расширяется.
Информацию об обслуживании в других городах Вы можете получить по телефонам
в Москве: (495) 258 39 81/2/3,
в Киеве: (044) 507 05 17
<http://www.blackanddecker.ru>

Исправный и полностью укомплектованный товар получил(а), с гарантийными условиями ознакомлен(а)/
Справний та повністю укомплектований товар отримав(ла), с гарантійними зобов'язаннями ознайомлен(а)/
Спраўны і поўнасьцю укамплектаваны тавар атрымаў(ла), з гарантійнымі умовамі азнаёмлены(а)/
Тұзу және толық жинақталған тауар қабылдадым, кепілдік шарттарымен таныстым/
Тузатилган ва тулик комплектли махсулотни олдим, гарантия шартлари билан танишиб чикдим“

Подпись покупателя/ Підпис покупця/ Подпис покупніка/ Сатып алушының қолтанбасы/ Харидорнинз имзоси