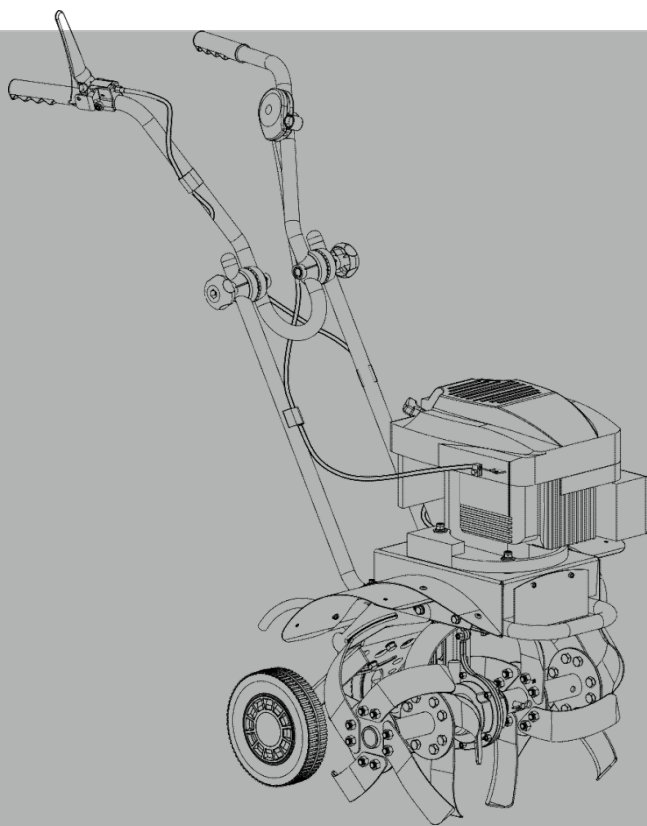


REDVERG

ИНСТРУКЦИЯ ПО ЭКСПЛУАТАЦИИ



МОТОКУЛЬТИВАТОР БЕНЗИНОВЫЙ
REDVERG
RD- 32640L

1. ВВЕДЕНИЕ.

Бензиновый культиватор, в дальнейшем культиватор - самоходная машина, предназначенная для подготовки и обработки почвы под посадки садовых и огородных культур, растений (овощи, ягоды, травы и т.д.).

Культиватор представляет собой единый нераздельный блок, в котором ходовая и рабочая части являются единым целым. Т.е. тяга культиватора осуществляется за счет фрез, которыми он одновременно обрабатывает почву.

Ножи фрез (роторов) при вращении отрезают пласты почвы, крошат и перемешивают их, одновременно вызывая поступательное движение культиватора вперед.

Достоинством фрезы в сравнении с плугом является лучшее рыхление почвы, а также равномерное перемешивание с почвой перегнивших органических и минеральных удобрений по всей глубине обработки.

Культиватор сравнительно прост в обращении, не требует больших помещений для хранения.

ВНИМАНИЕ! Работа, транспортировка и хранение осуществляется в горизонтальном положении культиватора, допустимый угол наклона культиватора не более 150.

Для обеспечения удобства пользования культиватором при работе, а также для транспортировки, руль с органами управления имеет возможность регулировки по высоте и углу поворота в горизонтальной плоскости, а также складываться в транспортное положение.

В «Руководство по эксплуатации» культиватора, а также в руководство по эксплуатации двигателя включены краткие сведения по устройству и принцип работы отдельных узлов, а также рекомендации по эксплуатации культиватора и двигателя.

В связи с постоянной работой по совершенствованию конструкции культиватора, некоторые изменения могут быть не отражены в настоящем издании.

2. ОБЩИЕ УКАЗАНИЯ.

Надежность работы Вашего культиватора будет максимальной, если Вы будете строго соблюдать правила эксплуатации, технического обслуживания и хранения.

Перед началом эксплуатации культиватора внимательно ознакомьтесь с руководствами по эксплуатации культиватора и двигателя.

В период обкатки (5-10 часов) нового культиватора не допускайте его перегрузок.

Обработку почвы производите в 2...3 приема на глубину до 10 см за один проход. Рычаг дроссельной заслонки используйте не более чем на половину его хода. Обслуживание двигателя при обкатке проводите согласно руководству по эксплуатации на двигатель.

В процессе работы пространство между роторными ножами и корпусом редуктора может забиться травой или другими посторонними предметами. В этом случае немедленно выключите двигатель и удалите застрявшие предметы.

3. ТЕХНИЧЕСКИЕ ХАРАКТЕРИСТИКИ.

Параметры культиватора.	RD-32640L
Ширина обработки почвы до, мм.	500
Глубина обработки почвы до, мм.	250
Тип и модель двигателя.	Одноцилиндровый, 4-х тактный, Loncin 1P65FA
Мощность двигателя л.с.	5,0
Тип редуктора.	Червячный.
Количество скоростей.	1 вперёд.
Передача от двигателя к редуктору.	Ременная.
Тип запуска.	Ручной стартер.
Зажигание.	Электронное.
Топливо.	Бензин АИ-92.
Масло в картер двигателя.	Масло моторное SAE 10W-30.
Масло в редуктор.	Масло ТАП-15В или ТАД 17 И.
Площадь обработки почвы в зависимости от погодных условий и состояния почвы, м ² /ч.	80-200
Эксплуатационный расход топлива при средних нагрузках (60% от указанной мощности двигателя), л/ч.	1,2
Вес культиватора с двигателем без бензина, кг.	43
Вес в упаковке, кг.	46

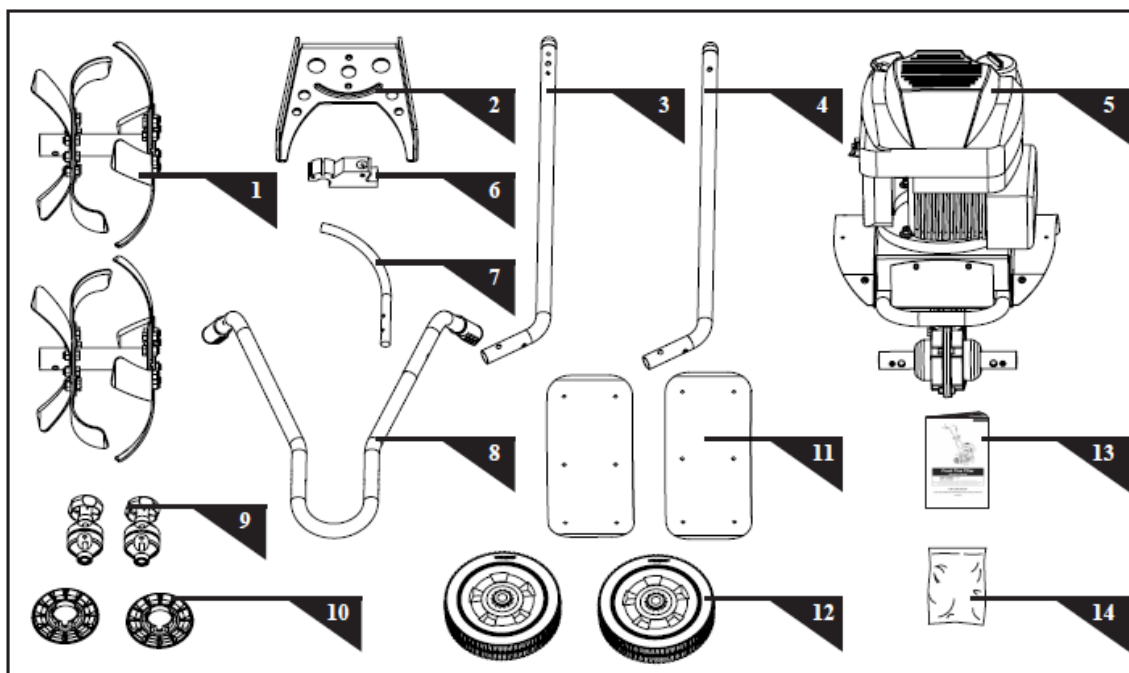
4. ИНСТРУКЦИЯ ПО ТЕХНИКЕ БЕЗОПАСНОСТИ.

Прежде чем приступить к работе, внимательно изучите руководство по эксплуатации культиватора и руководство по эксплуатации и техническому обслуживанию двигателя. Только тщательное выполнение всех указанных в них рекомендаций гарантирует долгую и безотказную работу Вашего культиватора.

- Ознакомьтесь с органами управления и назначения культиватора. Изучите и запомните, как можно быстро его остановить и отключить органы управления.
- Не позволяйте детям работать с культиватором. Не позволяйте взрослым работать с культиватором, не ознакомившись с инструкцией.
- Освободите площадь, на которой предстоит работать, в особенности от маленьких детей и домашних животных, удалите все посторонние объекты.
- Заправку топливного бака производите только при остановленном двигателе культиватора, с соблюдением правил пожарной безопасности при работе с легковоспламеняющимися жидкостями:
 - Используйте общепринятую топливную канистру.
 - Топливный бак должен быть закрыт крышкой.
 - Не проводите какие – либо регулировки при работающем двигателе, за исключением случаев, рекомендуемых изготовителем.
- Производите запуск двигателя только при выключенном сцеплении.
- Не рекомендуется касаться выхлопной трубы двигателя и высоковольтного провода при работе культиватора.
- Не работайте с культиватором без наружной защитной одежды, необходимо использовать обувь для безопасной работы на скользкой поверхности.
- Не держите руки или ступни ног около вращающихся частей или под ними.
- Принимайте особые меры предосторожности при работе на скользких участках.
- Всегда будьте уверены в невозможности поскользнуться или упасть.
- Если культиватор был запущен с ненормальными вибрациями или вибрация появилась в ходе эксплуатации, остановите двигатель и немедленно выявите причину.
- Появление вибрации -это предупреждение о неисправности.
- Перед очисткой, ремонтом или осмотром заглушите двигатель и убедитесь в том, что все движущиеся части остановлены.
- При возможности избегайте работы на крутых подъемах и спусках. Работу осуществляйте поперек склонов. Особую осторожность соблюдайте при изменении направления движения на склонах. Не допускайте эксплуатации культиватора при углах наклона более 150.
- Посторонние люди должны находиться на безопасном расстоянии от вращающихся частей культиватора и присоединенных к нему навесных агрегатов.
- При работе в закрытых помещениях (теплицах) периодически останавливайте двигатель и проветривайте помещение.
- Работайте в дневное время в условиях хорошей видимости или при наличии хорошего искусственного освещения.
- Рекомендуется использовать перчатки, а также средства защиты глаз.
- Для остановки культиватора рычаг сцепления переведите в положение «Выключено». Для остановки двигателя культиватора установите рычаг управления дросселем в положение «СТОП».

- При проведении погрузо-разгрузочных работ и транспортировке культиватор должен находиться в горизонтальном положении (во избежание утечки масла из агрегатов культиватора).
- **Запрещается:**
 - попадание топлива и масел на горячие детали двигателя;
 - запуск культиватора в закрытых (непродветриваемых) помещениях;
 - работа культиватора в условиях ограниченной видимости;
 - использовать культиватор без установленных, предусмотренных конструкцией, защитных кожухов и ограждений;
 - эксплуатация культиватора лицам моложе 14 лет;
 - использование масел, топлива, не соответствующих требованиям данного руководства и руководства по эксплуатации двигателя;
 - эксплуатация культиватора с меньшим уровнем масла в двигателе и редукторе, чем это указано в руководствах по эксплуатации на двигатель и культиватор;
 - в период обкатки культиватора (5-10 часов) не использовать его на максимальную нагрузку.

5. ПЕРЕЧЕНЬ КОМПЛЕКТУЮЩИХ КУЛЬТИВАТОРА.



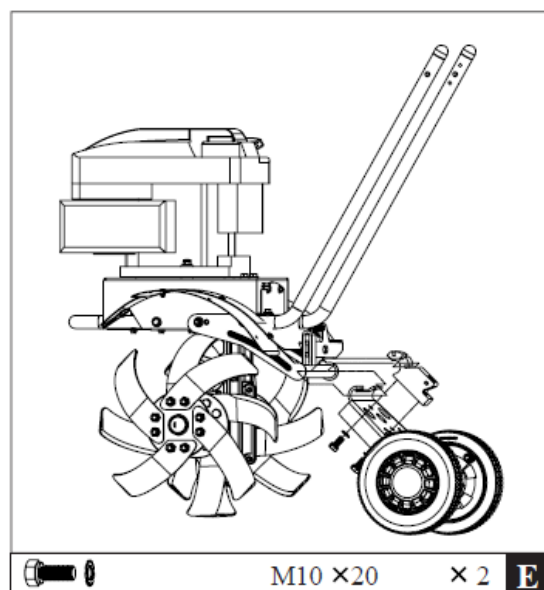
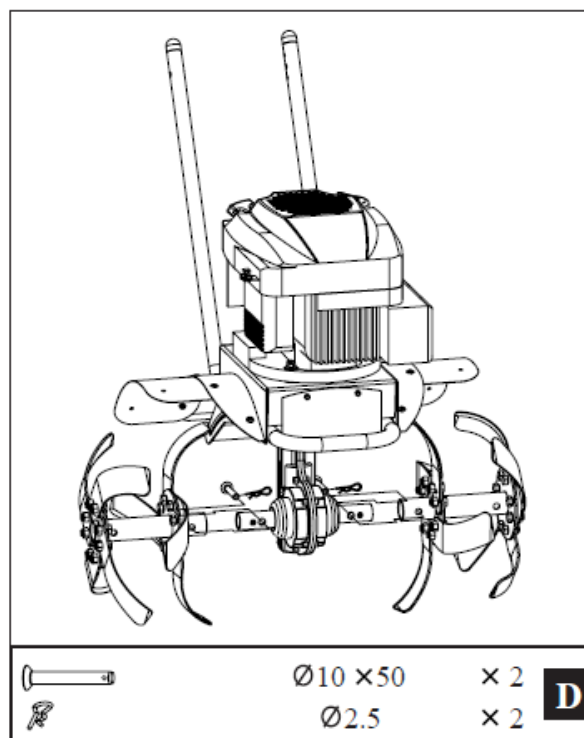
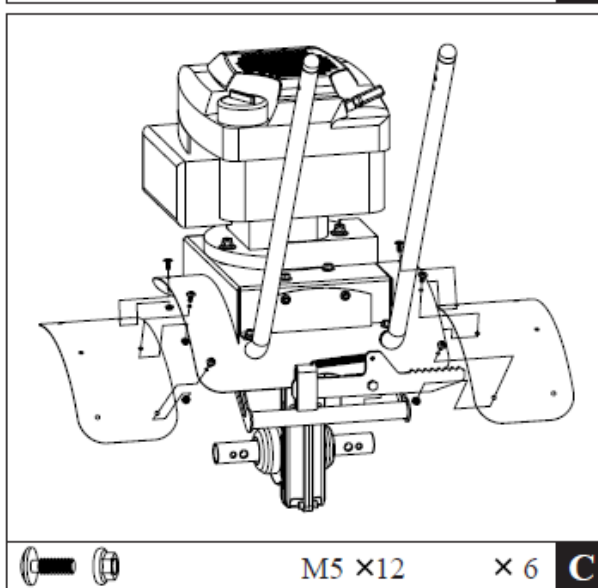
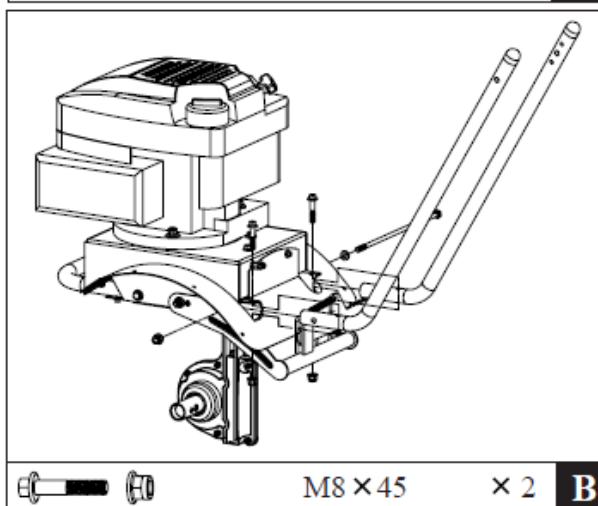
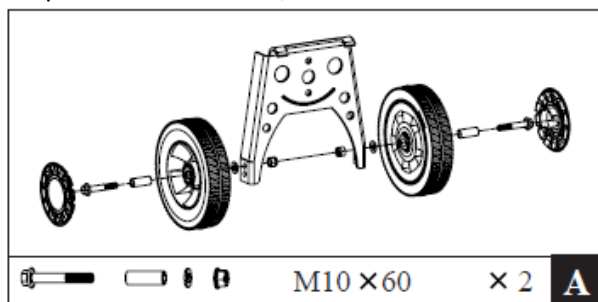
1. Комплект фрез с роторами.
2. Кронштейн крепления колес культиватора.
3. Ручка правая.
4. Ручка левая.
5. Бензиновый двигатель шасси и редуктор в сборе.
6. Кронштейн фиксации колес.
7. Сошник.
8. Ручка управления.
9. 1 пара крепления ручки управления.
10. 1 пара фиксаторов колес.
11. 1 пара щитков.
12. 1 пара транспортировочных колес.

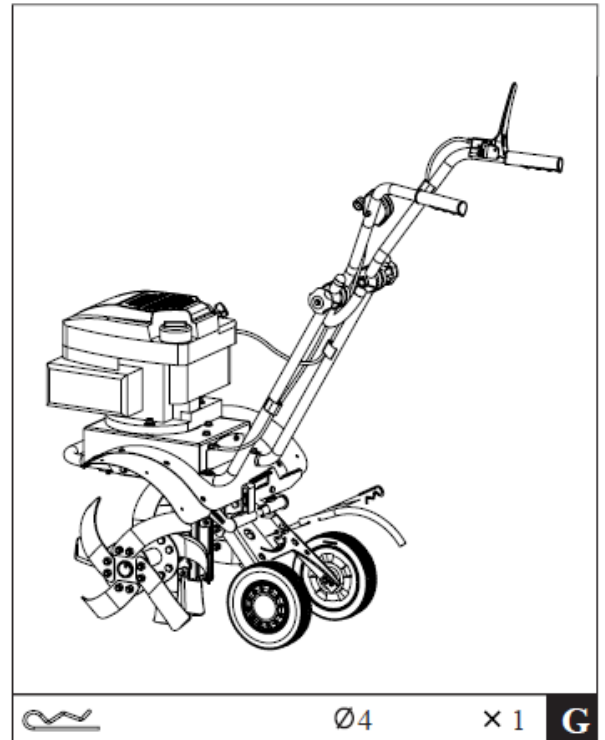
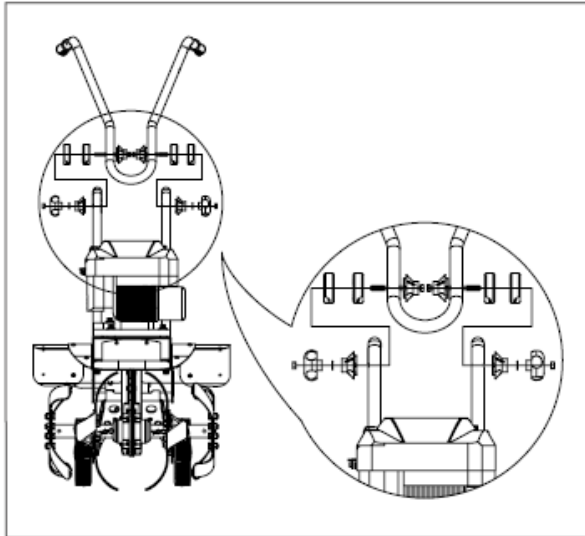
13. Руководство по эксплуатации.
14. Комплект крепежа для сборки.

	M10 × 60	× 2	A
	M8 × 45	× 2	B
	M5 × 12	× 6	C
	∅10 × 50	× 2	D
	∅2.5	× 2	D
	M10 × 20	× 2	E
		× 3	F
	∅4	× 1	G

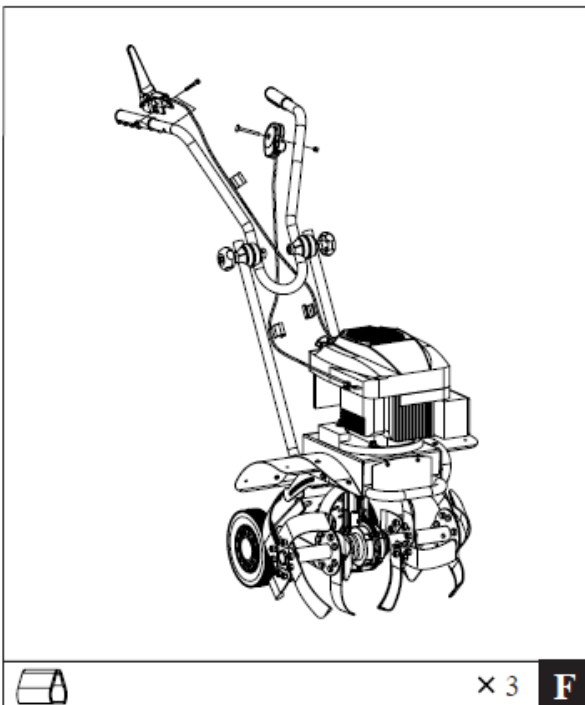
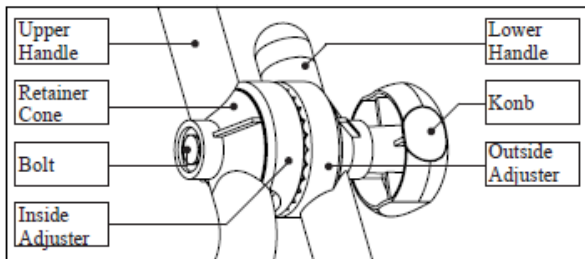
6. СБОРКА КУЛЬТИВАТОРА.

1. Сборка транспортировочных колес согласно Рис. А.
2. Крепление левой и правой ручки к шасси, Рис. В.
3. Крепление щитков, Рис. С.
4. Установка фрез, Рис. D.
5. Установка транспортировочных колес, Рис. Е.
6. Установка ручки управления, Рис. без буквы.
7. Крепление тросов управления хомутами к ручкам, Рис. F
8. Крепление сошника, Рис. G.





Ø4 × 1 **G**



× 3 **F**

7. ПОДГОТОВКА К РАБОТЕ.

- Установить ручку управления в удобное для Вас положение. Надежно зафиксировать в выбранном положении.
- Подготовить двигатель и редуктор к работе:
 - а) заполнить топливный бак бензином;
 - б) проверить уровень масла в двигателе;
 - в) проверить уровень масла в редукторе.

Пары бензина взрывоопасны, а бензин является легко воспламеняемым веществом. Заполняйте топливный бак перед запуском двигателя.

Не открывайте крышку топливного бака горячего или работающего двигателя.

Перед заправкой топливного бака остановите двигатель и дождитесь его полного остывания. Размещайте культиватор на расстоянии от источников открытого огня, искр. Не курите. Заправку топливного бака проводите только на открытом воздухе.

При разливе бензина не запускайте двигатель, а удалите пролитый бензин ветошью и откатите культиватор в сторону от места разлитого бензина.

Для предотвращения пожара детали культиватора, включая двигатель, выхлопную трубу и топливный бак должны быть очищены от растительных остатков и следов масла.

Заполните топливный бак чистым, свежим, неэтилированным бензином с октановым числом не ниже 92.

Заливайте топливо до уровня на 1 см ниже нижнего края заливной горловины.

Надежно заверните крышку топливного бака.

Контролировать уровень масла необходимо в картере двигателя и редукторе. Для этого установите культиватор в горизонтальное положение. Уровень масла в двигателе и заправку маслом картера двигателя производите согласно руководству по эксплуатации двигателя.

ВНИМАНИЕ! При планировании работ в наклонном положении (склоны обрабатываемой почвы до 15 градусов) следует проверить уровень масла и заполнить двигатель маслом до максимальной отметки при нахождении культиватора в горизонтальном положении. Проверку уровня масла в редукторе производить через контрольное отверстие, предварительно вывернув пробку. Масло должно переливаться через нижний край отверстия. При отсутствии перелива добавить масло.

- Установка глубины обработки.

Глубина обработки почвы задается ограничителем глубины обработки (сошником). На сошнике имеются колеса, предназначенные для транспортировки культиватора. Для обработки почвы сошник необходимо перевернуть колесами вверх. Для увеличения глубины обработки увеличьте длину нижней части сошника, а для уменьшения - установите сошник выше.

8. ПОРЯДОК РАБОТЫ.

8.1. Запуск двигателя.

- Рычаг управления дроссельной заслонкой карбюратора двигателя (на правой рукоятке) при холодном двигателе перевести в среднее положение «Открыто».
- Воздушную заслонку переведите в положение «Закрыто». Когда двигатель нагреется, переведите рычаг дроссельной заслонки в закрытое положение, воздушной в «открытое».
- Возьмите рукоятку троса стартера и медленно потяните трос до тех пор, пока не почувствуете сопротивление, а затем увеличьте тяговое усилие за трос, повторите эту операцию пока двигатель не запустится.

ВНИМАНИЕ! Перед запуском двигателя убедитесь в отсутствии посторонних лиц, особенно детей, а также домашних животных на обрабатываемой территории. Запускайте двигатель только на открытом воздухе.

- Перед **запуском** двигателя культиватора рычаг сцепления должен находиться в положении «Выключено».
- Рабочий режим культивирования осуществляется плавным переводом рычага сцепления в положение «Включено» и удержанием его в нажатом состоянии.
- Для приобретения соответствующего навыка включения сцепления рекомендуется произвести несколько включений сцепления в таком положении культиватора, когда ножи роторов приподняты и не касаются земли, т.е. с опорой на колеса, в транспортном положении сошника.

8.2. Остановка двигателя.

- Для остановки двигателя установите рычаг управления в положение «СТОП».
- Действия производить при выключенном сцеплении.

9. ВЫПОЛНЕНИЕ КУЛЬТИВИРОВАНИЯ.

ВНИМАНИЕ! Посторонние лица, особенно дети, а также домашние животные должны располагаться на безопасном расстоянии от работающего культиватора.

- Проверьте территорию, на которой будет использоваться культиватор, и удалите все посторонние предметы, которые могут попасть под фрезы культиватора.
- Запрещается использовать культиватор на участках, где проложены газопроводы, силовые электрические кабели или различные подземные коммуникации.
- Не рекомендуется использовать культиватор около деревьев из-за возможности повреждения их корневой системы.
- При работе всегда находитесь в прочной обуви на резиновой подошве. Используйте в качестве средств защиты тела подходящую рабочую одежду.
- Рекомендуется использовать перчатки, а также средства защиты глаз и органов слуха.

9.1. Обработка почвы.

- Произведите запуск двигателя.
- Медленное перемещение рычага сцепления из положения «Выключено» в положение «Включено» вызовет вращательное движение роторов на выходном валу редуктора культиватора. Глубина обработки почвы зависит от положения сошника: чем глубже входит сошник в землю, тем глубже ее обработка.
- Обработайте небольшой участок почвы, определите, на какую глубину входят вращающиеся ножи роторов, и установите сошник в нужном Вам положении.
- Если двигатель культиватора увеличивает обороты с одновременным уменьшением глубины обработки, нажмите на рукоятки руля, заглубите сошник.
- Если культиватор не движется вперед, а роторы «зарываются», слегка приподнимите его за рукоятки руля и выведите из этого положения.
- Если культиватор «уводит» в сторону обработанного участка, значит, часть ротора идет по обработанной почве. Сместите его в противоположную сторону на величину, чтобы обе фрезы обрабатывали необработанную почву.
- При обработке рыхлой почвы следите, чтобы роторы не углублялись полностью в почву, вызывая тем самым перегрузку двигателя.
- На необработанных почвах обработку производите в несколько приемов, каждый раз увеличивая глубину с помощью сошника. При этом достигается хорошее дробление комков почвы и обеспечивается наиболее равномерная ее структура.

- Многократная вспашка с увеличивающейся глубиной обработки дает лучшие результаты. Это позволяет равномерно распределить предварительно внесенный компост.
- Урожайность почвы повышается при запахивании в почву остатков растений. Тяжелые почвы обрабатывайте также в несколько заходов.
- Будьте особенно внимательны при смене направления движения во время работы на склонах. Направляйте культиватор только поперек склона. Запрещается перемещать культиватор вверх или вниз по склону.
- Не используйте культиватор около больших валунов и камней.
- Категорически запрещается использовать культиватор на местности с уклоном более 15 градусов.

ВНИМАНИЕ! Если Вы почувствуете пробуксовку сцепления во время работы, произведите его регулировку.

10. ТЕХНИЧЕСКОЕ ОБСЛУЖИВАНИЕ.

Техническое обслуживание культиватора производится согласно рекомендациям, приведенным ниже:

10.1. Перед каждым использованием проверить:

- Наличие топлива в баке;
- Уровень масла в двигателе и редукторе, при необходимости долить;
- Надежность затяжки резьбовых соединений крепления основных узлов двигателя, руля, редуктора, при необходимости подтянуть.

10.2. После каждого использования:

- Очистить и промыть от грязи, пыли, песка до полного их удаления, после чего протереть насухо и просушить на открытом воздухе. Особо обратить внимание на состояние воздушного фильтра и систему охлаждения двигателя.

ПРЕДУПРЕЖДЕНИЕ! Запрещается использовать для очистки культиватора, и особенно редуктора, струю воды под давлением. Не допускайте попадания воды на двигатель и внутрь основания через зазор между двигателем и основанием. В случае попадания воды произведите очистку внутренней части основания редуктора. Удалите воду и грязь из основания редуктора, и насухо протрите. Смажьте все движущиеся и вращающиеся элементы редуктора, кроме наружной поверхности ведомого конуса, моторным маслом.

10.3. После первых 5-ти часов эксплуатации культиватора:

- Заменить масло в двигатель для чего необходимо:
 - отвернуть маслоспускную пробку;
 - слить масло;
 - залить масло;
- Произвести проверку регулировки сцепления.

10.4. Через 25 часов работы культиватора:

- Замените масло в редукторе;
 - выверните маслозаливную пробку редуктора и слейте масло;
 - залейте свежее масло и убедитесь, что его уровень доходит до нижней части маслозаливного отверстия.

В дальнейшем в течение всего срока эксплуатации замена масла в редукторе не предусматривается, при необходимости масло доливается.

11. ПРАВИЛА ХРАНЕНИЯ.

10.1. Культиватор хранить в помещении с естественной вентиляцией и только в горизонтальном положении.

Не допускается хранение культиватора и принадлежностей к нему в одном помещении с химически активными веществами.

10.2. Кратковременное хранение (до одного месяца):

- очистите и промойте от грязи, пыли, песка до полного их удаления;
- протрите насухо и просушите на открытом воздухе;
- проверьте состояние покрытий. При обнаружении нарушений покрытий во избежание образования ржавчины зачистите поврежденный участок и покрасьте аналогичной эмалью или смажьте консервационной смазкой;
- слейте топливо из топливного бака.

10.3. Длительное хранение.

Выполните работы по п. 10.2. Смажьте все движущиеся (вращательно) части и инструмент моторным маслом и консервационной смазкой. Проведите соответствующие работы с двигателем. Поставьте культиватор на теплоизолированную подставку. Один раз в три месяца осматривайте культиватор. При обнаружении нарушения покрытия или образования ржавчины необходимо зачистить этот участок и закрасить.

По окончании хранения, перед началом эксплуатации произведите расконсервацию культиватора.

12. НЕИСПРАВНОСТИ И МЕТОДЫ ИХ УСТРАНЕНИЯ.

Смотрите руководство по эксплуатации на двигатель и пользуйтесь рекомендациями, приведенными в таблице.

Неисправность.	Причина.	Способ устранения.
Двигатель не запускается.	Топливный бак пуст.	Заполните топливный бак чистым, свежим, неэтилированным бензином.
	Старый бензин.	Слейте старый бензин из топливного бака и заполните его чистым, свежим, неэтилированным бензином.
	Неправильно установлен рычаг управления воздушной заслонкой.	Установите рычаг управления воздушной заслонкой в положение «СТАРТ».
	Грязная или неисправная свеча зажигания.	Снимите свечу зажигания. Осмотрите, очистите и при необходимости замените ее. Проверьте зазор между электродами.
	Недостаточный уровень масла в картере двигателя.	Проверить уровень масла и довести до нормы согласно руководству по эксплуатации двигателя.
Двигатель работает неравномерно.	Плохой контакт на свече зажигания.	Надежно закрепите высоковольтный провод.
	Старый бензин. Вода и грязь в топливопроводе.	Слейте старый бензин из топливного бака и заполните

		его чистым, свежим, неэтилированным бензином.
	Забито вентиляционное отверстие крышки топливного бака.	Прочистите вентиляционное отверстие крышки топливного бака.
	Грязный воздушный фильтр.	Очистите или замените воздушный фильтр согласно руководству по эксплуатации двигателя.
	Засорение карбюратора.	Прочистите топливные каналы и отрегулируйте карбюратор, согласно руководству по эксплуатации двигателя.
Повышенная вибрация.	Ослабление крепления ножей фрез или их повреждение.	Немедленно остановите двигатель и снимите высоковольтный провод со свечи зажигания. Замените неисправные детали или затяните крепежные детали.
	Ослабление болтов или винтов крепления.	Немедленно остановите двигатель и снимите высоковольтный провод со свечи зажигания. Затяните или замените крепежные детали.

13. УСЛОВИЯ ГАРАНТИЙНОГО ОБСЛУЖИВАНИЯ.

Гарантийный срок на изделие - 12 (двенадцать) месяцев со дня продажи

Дефекты материалов и сборки, допущенные по вине изготовителя, устраняются бесплатно, после проведения уполномоченным сервисным центром технической диагностики изделия и получения соответствующего заключения.

Изделие не подлежит гарантийному обслуживанию в следующих случаях:

- проведение предварительного ремонта изделия самим пользователем или не уполномоченными на это лицами;
- наличие следов вскрытия или попытки вскрытия;
- нарушение требований инструкции по эксплуатации;
- порча, механическое повреждение изделия вследствие неправильной транспортировки и хранения, небрежного обращения, падения, ударов и т.д.;
- естественный износ изделия и комплектующих в результате интенсивного использования;
- использование неисправного изделия;
- использование не оригинальных запасных частей и принадлежностей.

Гарантийное обслуживание не осуществляется так же:

- при отсутствии гарантийного талона;
- если гарантийный талон не является подлинным или не оформлен должным образом (отсутствие даты продажи, серийного номера, подписей продавца и покупателя, штампа магазина);
- если гарантийный талон не принадлежит данному изделию;
- по истечении срока гарантии.

Гарантийное обслуживание не распространяется на следующие быстроизнашивающиеся запчасти и расходные материалы:

- свечи зажигания;
- воздушные фильтры;
- колёса;
- ремни привода;
- вращающиеся фрезы;
- элементы крепления и центровки фрез;
- тросики привода и сцепления.

Изделие сдаётся на гарантийный ремонт В ПОЛНОЙ КОМПЛЕКТАЦИИ, ОЧИЩЕНОЕ ОТ ПЫЛИ И ГРЯЗИ!

Транспортные расходы не входят в объем гарантийного обслуживания.

В связи с тем, что приобретаемое Покупателем изделие является сложным изделием, для решения вопросов по гарантийной ответственности Покупатель первоначально обращается только в сервисные центры уполномоченного дилера:

Нижний Новгород

Адрес: Нижний Новгород, Московское шоссе, 300

Телефон: +7 (831) 274-89-66, 274-89-74, 274-89-68

Казань

Адрес: Казань, Сибирский тракт, 34/12

Телефон: +7 (843) 526-74-84, 526-74-85

- В случае несвоевременного извещения о выявленных неисправностях, фирма Продавец оставляет за собой право отказаться полностью или частично от удовлетворения предъявляемых претензий (ст.483 ГК РФ)

- Запрещается нарушение заводских регулировок. Регулировку должны производить только в сервисном центре.

- Ответственность по настоящей гарантии ответственности за товар могут быть переданы Покупателем другим лицам при условии, что лицо, принявшее на себя права по гарантийной ответственности за товар, одновременно принимает на себя и все обязательства, принятые подписавшим настоящий договор Покупателем.

Требуйте от организации, продавшей изделие, правильного и полного заполнения всех граф настоящего документа.

Талон, заполненный неправильно, является недействительным.

Поля, отмеченные в гарантийном талоне * (в т.ч. на обороте), обязательны к заполнению!

При не полностью заполненном талоне, покупатель теряет право на бесплатный ремонт.

На протяжении всего гарантийного срока сохраняйте комплектность набора.



Продукция соответствует требованиям: **ТР ТС 010/2011** «О безопасности машин и оборудования».

Импортер и уполномоченный представитель изготовителя: ООО "ПБЛ" 603005, Россия, г. Нижний Новгород, ул. Ульянова, д.7, пом. ПЗ.

RED VERG

ГАРАНТИЙНЫЙ ТАЛОН № _____

Уважаемый покупатель! Вы приобрели оборудование фирмы RedVerg!

Компания RedVerg гарантирует бесплатный ремонт оборудования в течение 12 месяцев со дня продажи через торговую сеть при наличии оригинала гарантийного талона установленного образца, а также при правильной эксплуатации изделия согласно прилагаемой инструкции.

ГАРАНТИЙНЫЕ УСЛОВИЯ:

В течение гарантийного срока владелец имеет право на бесплатный ремонт изделия по неисправностям, которые явились следствием производственных дефектов. Техническое обслуживание изделия на предмет установления гарантийного случая производится в авторизованных производителем сервисных центрах.

Гарантийный ремонт производится только при наличии гарантийного талона. При отсутствии гарантийного талона, а также при не полностью заполненном талоне, гарантийный ремонт не производится, претензии по качеству не принимаются, при этом гарантийный талон считается недействительным и изымается гарантийной мастерской. Инструмент предоставляется в ремонт в комплекте с рабочими сменными приспособлениями и элементами их крепления. Заменяемые детали переходят в собственность мастерской.

Гарантийные обязательства не распространяются на следующие случаи:

- несоблюдение пользователем предписания инструкции по эксплуатации, ненадлежащее хранение и обслуживание, использование инструмента не по назначению;
- эксплуатация инструмента с признаками неисправности (повышенный шум, вибрация, неравномерное вращение, потеря мощности, снижение оборотов, сильное искрение, запахи гари);
- при наличии механических повреждений (трещин, сколов) корпуса или шнура электропитания;
- при наличии повреждений, вызванных действием агрессивных сред и высоких температур или иных внешних факторов, таких как дождь, снег, повышенная влажность и др., например, при коррозии металлических частей;
- при наличии повреждений, вызванных сильным внутренним или внешним загрязнением, попаданием в инструмент инородных тел, например, песка, камней, материалов и веществ, не являющихся отходами, сопровождающими применение инструмента по назначению, ненадлежащим уходом;

Товар получен в исправном состоянии, без видимых повреждений, в полной комплектации, проверен в моем присутствии, претензий по качеству товара не имею. С условиями гарантийного обслуживания ознакомлен и согласен:

Наименование изделия _____
 Страна- производитель _____
 Дата производства _____ месяц _____ год
 Модель _____
 Серийный номер _____ Дата продажи _____
 Подпись продавца _____

Штамп торговой организации: _____

Гарантийный талон является документом, дающим право на гарантийное обслуживание приобретенного оборудования

- при неисправностях, возникших вследствие перегрузки, повлекшей выход из строя сопряженных или последовательных деталей, например, ротора и статора, а также вследствие несоответствия параметров электросети напряжению, указанному в табличке номиналов;

- при выходе из строя быстроизнашивающихся деталей и комплектующих (угольных щёток, приводных ремней и колес, резиновых уплотнений, сальников, смазки, свечей зажигания, защитных кожухов, направляющих роликов, статоров и т. п.), сменных приспособлений (пилки, ножей, дисков, триммерных головок, форсунок, сварочных наконечников, патронов, подошв, цанг, сверл, буров, шин, цепей, звездочек, болтов, гаек и фланцев крепления, аккумулятора);

- при вскрытии, попытках самостоятельного ремонта и смазки оборудования, при внесении самостоятельных изменений в конструкцию изделия о чем свидетельствуют, например, заломы на шлицевых частях крепежа корпусных деталей, отсутствующие или недовернутые винты и элементы крепления, щели на корпусе, удлинённый шнур питания;

- при отсутствии повреждений или изменений серийного номера на оборудовании или в гарантийном талоне, или при их несоответствии;

- при перегреве изделия или не соблюдении требований к составу и качеству топливной смеси, повлекшего выход из строя поршневой группы, к безусловным признакам которого относятся залегание поршневого кольца и/или наличие царапин и потертостей на внутренней поверхности цилиндра и поверхности поршня, разрушение или оплавление опорных подшипников шатуна и поршневого пальца;

- на профилактическое обслуживание (регулировка, чистка, промывка, смазка и прочий уход).

Срок гарантии продлевается на время нахождения изделия в гарантийном ремонте.

№ _____
Дата приема в ремонт _____
Дата выдачи _____
Подпись клиента _____

№ _____
Дата приема в ремонт _____
Дата выдачи _____
Подпись клиента _____

№ _____
Дата приема в ремонт _____
Дата выдачи _____
Подпись клиента _____

Адреса Сервисных центров по обслуживанию инструмента и оборудованию RedVerg:

- Абакан, ИП Пущин А.М., ул. Вяткина, (3902) 21-51-77
 Астрахань, ИП Альбаева Г.М. ("Инструментал") ул. Рождественского, 1Ж, (8512) 35-14-46, 50-21-21
 Астрахань, ИП Остроухов К.В. ("ТЕРРИТОРИЯ ИНСТРУМЕНТА"), ул. Славянская, 24, (8512) 23-84-14, 23-84-15, 8-909-376-14-56
 Астрахань, ООО "ТЕХНИК", ул. 3-я Зеленая, 56А, корп. 1, (8512) 45-00-66
 Балаково, ИП Крёмнев И.Н., ул. Пролетарская, 69, (8453) 46-42-41
 Барнаул, ООО "АЙСБЕРГ-СЕРВИС", ул. Северо-Западная, 54, (3852) 75-49-50, 36-20-02
 Белгород, ИП Шемегов Е.Г., ул. Серафимовича, 59, (4722) 24-85-07
 Белгород, ООО "БЕЛПРОТ", ул. Корчанская, 39В, (4722) 30-07-33, 8-980-384-53-23
 Брянск, ООО "Электротехцентр", пер. Металлистов, 4А, (4832) 57-18-76
 Брянск, ИП Раскин А.Е. (СЦ "STANKO"), ул. Персевета, 20, (4832) 58-02-42, 8-920-600-22-16
 Владивосток, ИП Мусорин В.В. (СЦ "Снежный Барс"), ул. Калининская, 4А, стр.4, 8-914-714-61-42
 Владимир, ИП Позволев И. К., ул. Горького, 50А, 8(4922)47-02-37
 Волгоград, ООО "СК Славяне", ул. Ринская, 8А, (8442) 36-40-50, 36-40-44
 Воронеж, ИП Русин А.А., ул. Беговая, 205, офис 206, (473) 333-03-31, 333-03-32, 251-24-25
 Выкса, ИП Матюков В.В., ул. Лермантова, 44, (3177) 3-70-99
 Глазов, ИП Ведерникова А.В. ("Техногаз"), ул. Пряхенинкова, 12, (34141) 3-68-30
 Дмитровград, ИП Шубкин В.Н., ул. Гоголя, 28, (84235) 72-69-8
 Димитровград, ООО "Вариант-О", ул. Куйбышева, 142, (84235) 5-80-75, 5-80-85
 Екатеринбург, ООО "ИНИГС-Сервис", ул. Шефская, 3Г, (343) 219-28-47, 201-64-10
 Екатеринбург, ООО "Макс-О", ул. Новоспасская, 1, (343) 213-23-33
 Ефремов, ООО "Ингрия 1", ул. Свердлова, 4, (953) 952-89-63
 Иваново, ООО "Зубило Центр", ул. Станко, 1, (4932) 45-21-08, 45-21-09
 Иваново, ИП Вострелов А.А. (СЦ "СССР"), ул. Зимняя, 2А, (3412) 67-05-37, 8-909-061-94-54
 Ижевск, СЦ ТМК, ул. Удмуртская, 206, (3412) 24-54-41
 Йошкар-Ола, ИП Бешкарева С.В. (СЦ "Мидас"), ул. Советская, 173, (8362) 41-77-43, 45-73-68
 Йошкар-Ола, ИП Попов А.Н., б-р Данилова, 6, 8-927-883-81-23
 Иркутск, ООО "Стандарт", ул. 1-я Московская, 1 склад 5, (3952) 48-15-15, 48-16-16
 Иркутск, ООО ВСРТА "Кемеровские заводы", ул. Рабочего штаба, 87, (3952) 77-91-02
 Калининград, ООО "Опелтер-Сервис" (Салон моторной техники "Опелтер"), пр. Московский, 253, (4012) 59-06-10, 8-921-104-56-78
 Касимов, ИП Бартов Н.А., ул. Советская, 26, 8(49131)3-39-82
 Каспийск, ИП Мусаев Д. М., ул. Гамзата Цадасы, 61, 8 903-423-73-94; 8 988-422-77-22
 Кемерово, АСЦ Инструмент-сервис, ул. Радищева, 1 Б, 8-951-606-13-45
 Кемерово, ООО "Лидер" ул. Базовая, 6, (3842) 76-10-92, 38-19-38
 Кемерово, ООО "Техносервис", ул. Сибирская, 40, 8-923-503-50-00
 Киров, ООО Неолит, ул. Пугачева, д. 1, (8332)560-560
 Комсомольск-на-Амуре, ИП Афанасьева Н.В. ("ВостокПромАвтоматика"), ул. Юбилейная, 10/3 8-962-297-15-12, (4217) 51-15-12
 Кострома, ИП Цветков А.К. (СК "Садовый Мастер"), ул. Никитская, 70А, 8-953-667-61-99, 8-915-901-87-92
 Краснодар, ИП Дуванский А.А. (СЦ "SC"), ул. Пригородная, 1/10, (861) 944-08-50
 Краснодар, ИП Кутелова С., ул. Героев Разведчиков, 40 офис 28, 8-900-262-37-00
 Краснодар, ИП Логина Д. С., ул. Новороссийская, 7/1, (861)219-59-19; 219-54-20
 Краснодар, ИП Попов М.В. (ООО "АРСЕНАЛТРЕЙДИНГ"), ул. Отделение №2 Аф "Солнечная", 9/5(861) 212-62-15, 8-988-361-51-99
 Красноярск, ИП Борисов А.Л. (СЦ "БАЛ"), ул. Рейдовая, 46, (391) 232-56-30 мастер, 281-04-29
 Красноярск, ИП Высоцкий В.А. (СЦ "Электроальянс"), ул. Спандаряна, 7, (391) 294-52-82, 293-54-33, 8-953-593-40-33
 Курган, ИП Якимова Е.А. ("НИТАСНИ СЕРВИС ПЛЮС"), ул. К. Маркса, 106, (3522) 64-01-79
 Курск, ООО "ДЕКОМ", ул. Ленина, 12, (4712) 51-20-10, 52-02-01, 51-04-94
 Липецк, СЦ ТМК, ул. Комсоматов 2,(4742) 34-03-50
 Междуреченск, ИП Машков В. В., ул. Первомайская, 20, 8(34677)32-2-34
 Моск. обл., Раменское, ООО "РемТехСервис", ул. Северное шоссе, 15, (495) 507-43-75
 Москва, ООО "АМТ-С", ул. Осташковская, 14, (495) 778-19-00, 642-32-24, 8-903-217-84-15
 Москва, ООО "ТЭМПО", ул. Маршала Прошлякова, 6, стр.1а, (495) 255-26-67, 772-11-36
 Невинномысск, ООО Металлсервис, ул. Монтажная, 22 Б, 8(86554)9-58-29
 Нижнекамск, ООО "Мастер", пр. Химиков, 53-1, (8555) 30-62-06
 Новокузнецк, ИП Коныков С.Г., ул. Кузнецков шоссе, 20/1, 8-923-464-04-21
 Новокузнецк, СЦ ТМК, пр-т Октябрьский, 66А, (3843) 20-07-84
 Новосибирск, ООО "ЛИСКО центр", ул. Станционная, 28/3, (383) 292-84-95
 Новосибирск, ООО "Мастер-СБТ", пр. Дзержинского 1/2, (383) 363-87-60
 Новосибирск, ООО "Фракс", ул. Толмачевская, 19, (383) 303-11-28, 8-913-483-39-77
 Омск, ИП Каравеев Д.А., ул. Кыштымская, 5/2, (35130) 7-05-12
 Омск, ООО "Инструмент Снаб", ул. 24 Линия, 59, (3812) 66-24-99
 Омск, ООО "Инструмент Сервис", ул. 10лет Октября, 76, (3812) 56-90-02, 38-56-85
 Орел, ИП Передельский А. И., ул. Комсомольская, 231, 8(4862)724-116
 Оренбург, ООО "Мегафорс", пр-т Дзержинского, 2, (3532) 54-02-50, 27-87-97
 Оренбург, ООО "СЦ Шедар", с. Ивановка, ул. Молодежная, 4, (3532) 58-75-75
 Павлово, ИП Мохов Н.П., ул. Коммунистическая, 1, (83171) 5-11-31
 Пенза, СЦ ТМК, ул. Рахманинова, 4А, (8412) 99-11-06
 Пермь, ИП Филимонова В.Ю. (СЦ "ХозяинЪ"), ул. Васильева, 7, (342) 227-53-38, 294-39-88, 8-908-272-12-12
 Похвистнево, ИП Зиятдинов О. Р., ул. Шевченко, 16, 8 927-608-03-50
 Псков, ООО "Сервисный центр "Мастер", ул. Первомайская, 33, (8112) 72-45-55
 Пятигорск, ООО "КАВИНТЕХСТРОИ", ул. Ермолова, 14А, (8793) 39-87-54
 Реутов, ИП Овсянко В.А., ул. Северный проезд, 1, (495) 943-24-19
 Ростов-на-Дону, ООО "Техно Сервис", пер. Крепостной, 181/3, (863) 266-61-01, 266-61-05
 Рязань, ИП Ильина Н.С. ("Мастерская по ремонту"), ул. Зубковой, 8а (завод Точивест) (4912) 32-07-81, 8-920-951-01-00
 Самара, ИП Колоколов Д. В. ProfService, ул. Физкультурная, д. 17(вход с торца), (846)990-54-46
 Самара, ООО "Самара ТекСервис", ул. Товарная, 70, (846) 931-24-63
 Санкт-Петербург, ООО "Электродвижущая сила", ул. Чернышевского, 15, (812) 572-30-20, 716-87-49 работают с 12:00
 Санкт-Петербург, ИП Новиков А.А. (СЦ "PROFI"), ул. Южное шоссе, 37, (812) 985-68-60
 Санкт-Петербург, ТПО "Евротек", ул. Софийская, 14, (812) 269-06-45, 449-62-02
 все кроме ручного инструмента
 Санкт-Петербург, ООО "Бензо-центр Невский", Белоостров, ул. Новое шоссе, 45, литер Б, (812) 925-11-51, 932-22-71
 Саратов, ООО "Прогресс-М", ул. Рабочая, 103, (8342) 24-77-47, 24-52-02
 Саратов, ИП Пундер Д. А., ул. Большая садовая, 248, лит. ДД1, 8-919-822-02-42; 8-965-883-91-00, 8-904-243-67-65
 Севастополь, ИП Малинка А. Н., ул. Толстого, 7, 8 978-018-27-90
 Севастополь, ИП Токарев С.А. (СЦ "СТАРМЕХ"), пр-кт Генерала Острякова, 152, 8-988-348-03-88
 Сочи, п. Лазаревское, ООО Коваль", ул. Калараш, 165, 8-918-401-17-79
 Ставрополь, ИП Самбурава М.К., ул. Достоевского, 75, (8652) 22-12-54, 8-918-752-93-22
 Ставрополь, ООО "Дом и Сад", ул. Доваторцев, 35, (8652) 94-48-56, 77-70-02
 Суругт, ИП Мусатова А. Р. пр-т Комсомольский, 13, (3462) 26-21-51
 Тюмень, ИП Гаффаров Е. М. СЦ Инструмент 72, ул. 30 лет Победы, д.113, стр. 1, (3452)56-02-07
 Тюмень, ИП Синовский И. Д., пр-д Заречный, 6/1, (3452) 47-72-71, 8-922-266-40-88
 Улан-Удэ, ИП Коркина О. Ю. ("Центр Техники BOSCH"), ул. Сахьяновой, 9, (3012) 43-70-54
 Ульяновск, ООО "ЛУМА", ул. Марата 8, (8422) 44-54-72
 Уссурийск, ООО "БЛИЖЕ К ДЕЛУ", ул. Пушкина, 17,(4234) 33-49-80
 Уфа, СЦ ТМК, ул. Менделеева, 21, (8347) 241-72-12
 Чебоксары, ЗАО "Телерадиосервис", ул. Маршадское шоссе, 9, (8352) 66-27-54
 Чебоксары, ООО "Спрут-Сервис", ул. Хевешская, 1А, (8352) 28-80-37, 28-80-37
 Череповец, ООО "ТехноГрейд", ул. Белинского, 3, (8202) 24-05-10
 Шахунья, ООО "Импери", ул. К. Маркса, 87, (3152) 2-24-00
 Электросталь, ИП Овсянко В.А., ул. Корешкова, 2, ТК "Егорка" пав. Д 18, (495) 943-24-19, 8-963-752-06-34
 Ярославль, ИП Синицын А.А., ул. 1-я Тарная, 18, (4852) 49-32-56, 49-32-57, 49-32-58

РЕДВЕРГ.РФ