

# REDVERG

## ИНСТРУКЦИЯ ПО ЭКСПЛУАТАЦИИ



**МОТОПОМПА БЕНЗИНОВАЯ  
ВЫСОКОНАПОРНАЯ REDVERG  
RD-FWP50**

## 1. ВАЖНАЯ ИНФОРМАЦИЯ ПО ПРАВИЛАМ ТЕХНИКИ БЕЗОПАСНОСТИ.

Большинство несчастных случаев можно предотвратить путем выполнения всех инструкций по эксплуатации мотопомп, приведенных в настоящем руководстве. Ниже приводится описание наиболее типичных рисков, а также оптимальных способов защиты оператора и окружающих людей.



### ПРЕДУПРЕЖДЕНИЕ!

**Описанные в настоящем руководстве предупреждения и инструкции по технике безопасности не могут предусматривать всех возможных условий и ситуаций, которые могут возникать в реальных условиях эксплуатации. Оператор должен понимать, что ЗДРАВЫЙ СМЫСЛ И ОСТОРОЖНОСТЬ ОТНОСЯТСЯ К ВЕЩАМ, КОТОРЫЕ НЕЛЬЗЯ ПРЕДУСМОТРЕТЬ В ИЗДЕЛИИ, ПОЭТОМУ ОН ДОЛЖЕН РУКОВОДСТВОВАТЬСЯ ИМИ САМ.**

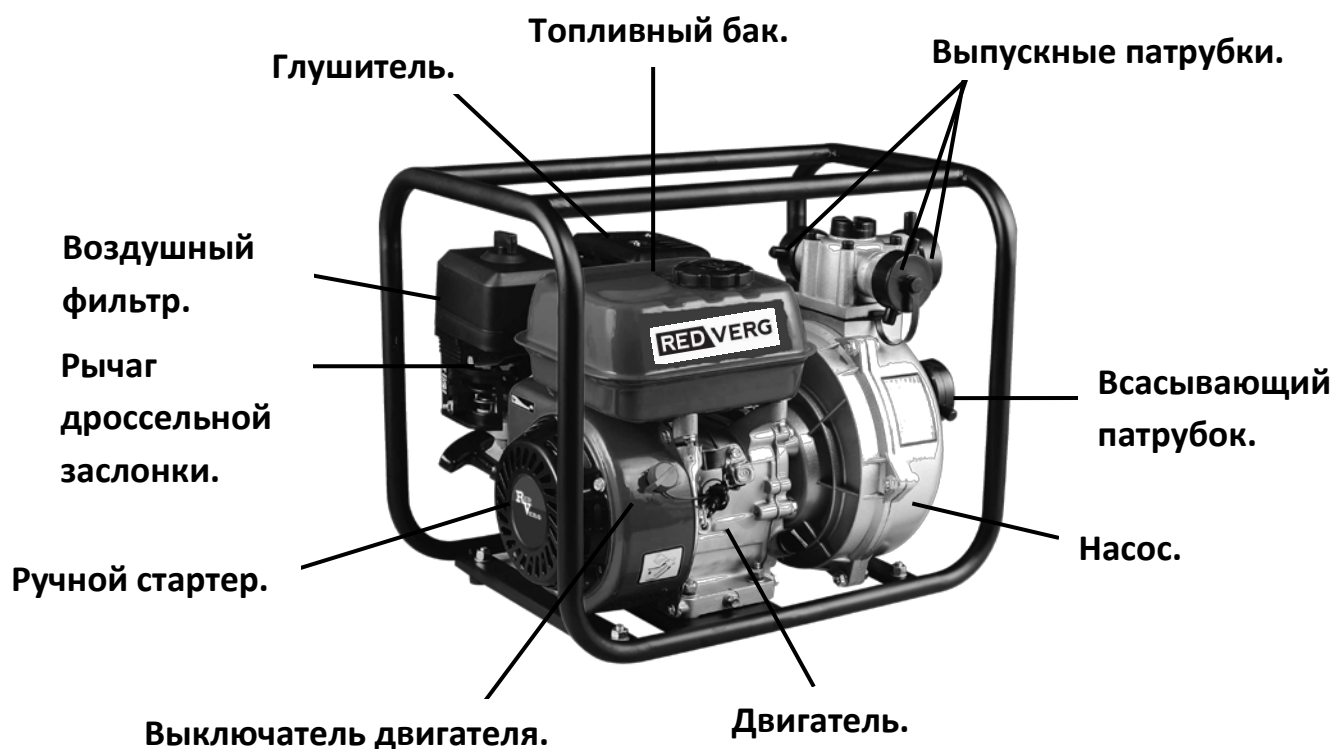
- Перед эксплуатацией мотопомпы внимательно прочитать и понять содержание настоящего руководства. Невыполнение данного требования может привести к травмам или повреждению оборудования.
- Высоконапорная мотопомпа для чистой и слабо-загрязненной воды. Мотопомпа высокого давления позволяет эффективно очищать струей воды под давлением различные загрязненные поверхности, а также подавать воду на высоту до 65 м. Может использоваться и как мотопомпа для чистой воды. Имеет 3 выходных отверстия для подсоединения рукавов и стандартного шланга.
- Использование мотопомпы в иных целях может привести к причинению вреда оператору или повреждению мотопомпы или иного имущества. Перекачка таких легковоспламеняющихся жидкостей, как бензин или дизельное топливо, может стать причиной возгорания или взрыва, приводя к серьезным травмам. Перекачка морской воды, напитков, кислот, химических растворов или иных жидкостей, вызывающих коррозию, может повредить мотопомпу.
- Изучить методы быстрой остановки мотопомпы, а также функции всех органов управления. Не допускать к эксплуатации мотопомпы лиц без проведения надлежащего инструктажа.
- Не допускать к управлению мотопомпы детей. Дети и домашние животные должны находиться на безопасном расстоянии от мотопомпы.
- Одежда должна подходить выполняемым работам. Не носить свободную одежду или бижутерию. Длинные волосы должны быть собраны в пучок. Волосы, одежда и перчатки должны быть на безопасном расстоянии от движущихся деталей. Свободная одежда, бижутерия и длинные волосы могут быть зажаты в движущихся деталях.
- Не использовать мотопомпу во взрывоопасной среде, например при наличии легковоспламеняющихся жидкостей, газов или пыли. В двигателе образуются искры, которые могут стать причиной воспламенения пыли или газа.
- Бензин относится к легковоспламеняющимся жидкостям, а пары бензина могут стать причиной взрыва. Дозаправка бензина производится вне помещения, в хорошо проветриваемой зоне и при выключенном двигателе. Не курить вблизи бензина и не допускать наличия открытого пламени и искрения вблизи емкости с бензином. Хранить бензин в специальной емкости. В случае пролива топлива, высушить зону пролива перед включением мотопомпы.
- В процессе эксплуатации глушитель сильно разогревается и остается горячим в течение некоторого времени после выключения двигателя. Не прикасаться к нагретому глушителю. Перед тем как убрать мотопомпу на хранение в помещение, дать время на охлаждение двигателя.

- Для предотвращения риска возгорания и обеспечения надлежащей вентиляции стационарного оборудования, расстояние мотопомпы от стен здания и другого оборудования в процессе эксплуатации должно составлять не менее 1,5 м. Не размещать воспламеняемые предметы вблизи мотопомпы.
- Выхлопные газы содержат угарный газ. Не допускать вдыхания выхлопных газов. Никогда не использовать мотопомпу в закрытом гараже или ограниченном помещении.
- Не допускать перегрузки мотопомпы. Применять мотопомпу, мощность которой соответствует выполняемой задаче. Правильно выбранная мотопомпа выполнит работу лучше и безопаснее при номинальной нагрузке, для которой она предназначена.

### **НЕОБХОДИМО СОХРАНИТЬ НАСТОЯЩЕЕ РУКОВОДСТВО.**

Данное руководство необходимо для получения информации по правилам техники безопасности, методам эксплуатации, проверки, техобслуживания и чистки, ознакомления с перечнем деталей и схемой сборки.

## **2. РАСПОЛОЖЕНИЕ КОМПОНЕНТОВ И ОРГАНОВ УПРАВЛЕНИЯ.**



### **Комплектация изделия:**



## **3. ПОДГОТОВКА К ЭКСПЛУАТАЦИИ МОТОПОМПЫ.**

### **3.1 ГОТОВА ЛИ МОТОПОМПА К РАБОТЕ?**

В целях обеспечения безопасности и достижения максимального срока эксплуатации вашего оборудования очень важно предпринять во внимание некоторые моменты перед эксплуатацией мотопомпы для проверки её состояния. Перед применением мотопомпы устранить все выявленные проблемы или для этой цели следует пригласить квалифицированного механика.



#### **ПРЕДУПРЕЖДЕНИЕ!**

Неправильное техобслуживание данной мотопомпы или не устранение какой-либо проблемы перед эксплуатацией может привести к неисправности мотопомпы, в результате которой оператор может получить серьезные травмы.

Выполнять предварительную проверку перед каждым включением мотопомпы и устранять любые имеющиеся неисправности.

Перед проведением предэксплуатационной проверки убедиться в том, что мотопомпа установлена ровно, а пускатель двигателя находится в положении «OFF» (Выкл.)

### **3.2. ПРОВЕРКА ОБЩЕГО СОСТОЯНИЯ МОТОПОМПЫ.**

- Осмотреть место вокруг мотопомпы и под мотопомпой на наличие возможных мест утечки масла или бензина.
- Проверить затяжку всех гаек, болтов, соединений шлангов и зажимов.
- Удалить излишки грязи или мусора, в частности вокруг глушителя двигателя и пускателя.
- Проверить мотопомпу на наличие возможных повреждений.

### **3.3. ПРОВЕРКА ВСАСЫВАЮЩИХ И ОТВОДЯЩИХ ШЛАНГОВ.**

- Проверить общее состояние шлангов. Убедиться в исправности шлангов перед их подсоединением к мотопомпе. Необходимо помнить о том, что для предотвращения разрыва шланга, всасывающий шланг должен иметь армированную конструкцию.
- Убедиться в том, что уплотнительная шайба в соединителе всасывающего шланга находится в хорошем состоянии.
- Убедиться в правильности установки шланговых соединителей и зажимов.
- Убедиться в исправности сетчатого фильтра, установленного на всасывающем шланге.

### **3.4. ПРОВЕРКА ДВИГАТЕЛЯ.**

- Проверить уровень масла в двигателе. Эксплуатация двигателя при низком уровне масла может привести к повреждению двигателя. Датчик уровня масла автоматически отключает двигатель до момента падения уровня масла ниже предельно допустимого уровня. При этом во избежание неудобства от внезапного выключения двигателя всегда проверять уровень масла в двигателе перед его включением.
- Проверить состояние воздушного фильтра. Загрязненный воздушный фильтр препятствует подаче воздуха в карбюратор, снижая производительность мотопомпы.
- Проверить уровень топлива. Проверка уровня топлива в топливном баке позволит устранить или уменьшить число остановок мотопомпы для выполнения добавления топлива в бак.

**ПРЕДУПРЕЖДЕНИЕ!**

Угарный газ является ядовитым. Вдыхание угарного газа может привести к потере сознания или даже к летальному исходу. Не входите в зоны и не выполняйте каких-либо действий, которые могут привести к вдыханию угарного газа.

## **4. ЭКСПЛУАТАЦИЯ МОТОПОМПЫ.**

**Перед первым включением двигателя рекомендуется ознакомиться с разделом *ВАЖНАЯ ИНФОРМАЦИЯ ПО ПРАВИЛАМ ТЕХНИКИ БЕЗОПАСНОСТИ И ПОДГОТОВКА К ЭКСПЛУАТАЦИИ МОТОПОМПЫ.***

### **4.1. ОБЛАСТЬ ПРИМЕНЕНИЯ МОТОПОМПЫ.**

- Мотопомпа REDVERG предназначена для перекачки пресной чистой или слабозагрязненной воды из колодцев и скважин, открытых водоемов, осушения подвалов, складов и других затопленных помещений. Мотопомпа высокого давления позволяет эффективно очищать струей воды под давлением различные загрязненные поверхности, а также подавать воду на высоту до 65 м.
- Предназначены для подачи воды и водных растворов температурой до 30 °С с водородным показателем pH от 7 до 10,5, плотностью до 1100 кг/м<sup>3</sup> и массовой концентрацией твердых частиц до 0,5 % при их максимальном размере 3 мм.
- Мотопомпой нельзя перекачивать агрессивные, легко воспламеняющиеся или взрывчатые жидкости (бензин, масла, нитрорастворители), морскую воду, а также жидкие пищевые продукты. Перекачка таких легковоспламеняющихся жидкостей, как бензин или дизельное топливо, может стать причиной возгорания или взрыва, приводя к серьезным травмам. Перекачка морской воды, напитков, кислот, химических растворов или иных жидкостей, вызывающих коррозию, может повредить МОТОПОМПУ.
- Мотопомпа не предназначена для подачи питьевой воды. Мотопомпа не обеспечивает очистку и фильтрацию воды для питья. Употребление такой воды может быть опасно для здоровья.
- Категорически запрещается перекачивание сильнозагрязненной воды, содержащей абразивные вещества или длинноволокнистые включения.

Режим работы: повторно-кратковременный, эксплуатация под надзором оператора. Время непрерывной работы не должно превышать 2 часов.

Мотопомпа может использоваться при следующих климатических условиях:

- Интервал температуры окружающей среды: от 0 до +40°С.
- Относительная влажность воздуха до 85% при температуре +25°С.

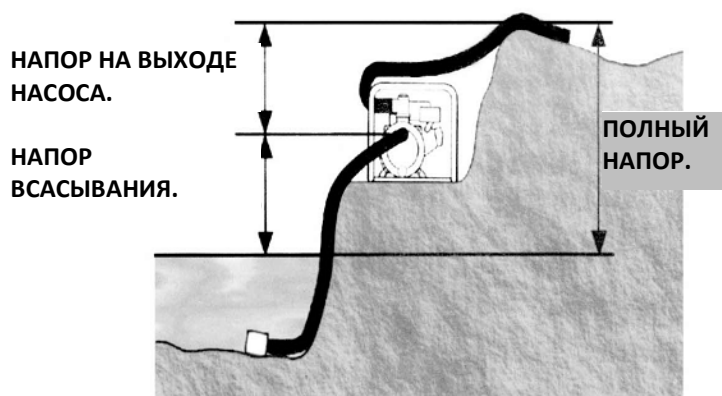
### **4.2. РАЗМЕЩЕНИЕ МОТОПОМПЫ.**

Для достижения максимальной производительности мотопомпы установить её рядом с уровнем воды и использовать шланги, длина которых не превышает необходимой длины. Это обеспечит максимальную производительность мотопомпы.

При увеличении высоты подъема (высоты напора мотопомпы) производительность мотопомпы снижается. Производительность мотопомпы может также существенно изменяться в зависимости от длины, типа и диаметра всасывающих и отводящих шлангов.

Показатель напора на выходе мотопомпы всегда превышает показатель напора всасывания, поэтому важно, чтобы напор всасывания составлял меньшую составляющую полного напора мотопомпы.

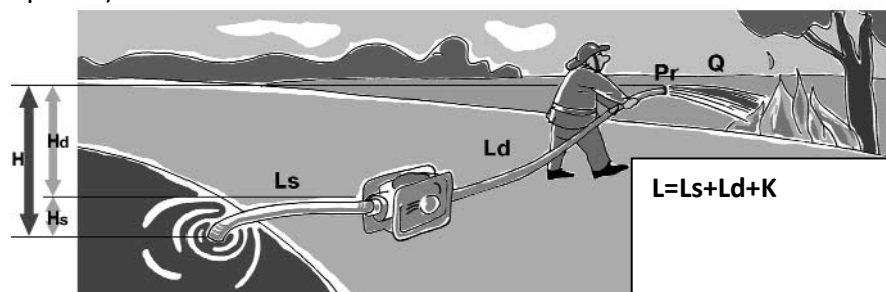
Сведение к минимуму напора всасывания (размещение мотопомпы рядом с уровнем насоса) также имеет большое значение для уменьшения времени самозаполнения мотопомпы. Время самозаполнения это время, которое требуется мотопомпе для подачи воды на уровень напора всасывания на первом этапе работы насоса.



#### **4.3. КАК ПРАВИЛЬНО ВЫБРАТЬ ПОМПУ?**

Выбор модели помпы зависит от ее применения для конкретных условий. Исходными данными для выбора помпы являются:

1. Максимальная производительность (л/мин.),
2. Высота водяного столба между расположением помпы и точкой разбора,
3. Потери во время передачи (гидравлическое сопротивление в трубопроводах, соединениях, кранах).



**Q** -производительность (л/мин)

**H = Hs + Hd + Pr**- высота точки разбора от поверхности забора воды, где

**Hs** -высота расположения помпы по отношению к уровню поверхности забора воды (не более 8,5 метров для самовсасывающих устройств по закону Торичелли);

**Hd** - высота подъема;

**Pr** -давление жидкости на выходе из точки разбора (примерно 1 атм. или 10 м вод. столба).

**L** - общая длина трубопровода от точки забора до точки разбора

**L = Ls + Ld + K**, где

**Ls** -длина трубопровода от точки забора до помпы,

**Ld** -длина от помпы до точки разбора,

**K** - эквивалент в метрах гидравлических потерь в трубопроводах, соединениях и кранах (приведены в таблице).

Таблица гидравлических сопротивлений (К)		
Рис.	Тип соединения	Гидравлич. потери
	Кран полностью открытый	1м
	Т-образный переходник	3м
	Разворот на 180°	2,5м
	Поворот на 90°	2м
	Изгиб на 45°	1,5м

### ВНИМАНИЕ!

Схемы и рисунки, обозначения и комплектация в данной инструкции носят информативный характер и могут отличаться от реальной модели. Производитель оставляет за собой право изменять конструкцию, комплектацию и технические параметры изделия без предварительного уведомления.

## 4.4. УСТАНОВКА ВСАСЫВАЮЩЕГО ШЛАНГА.

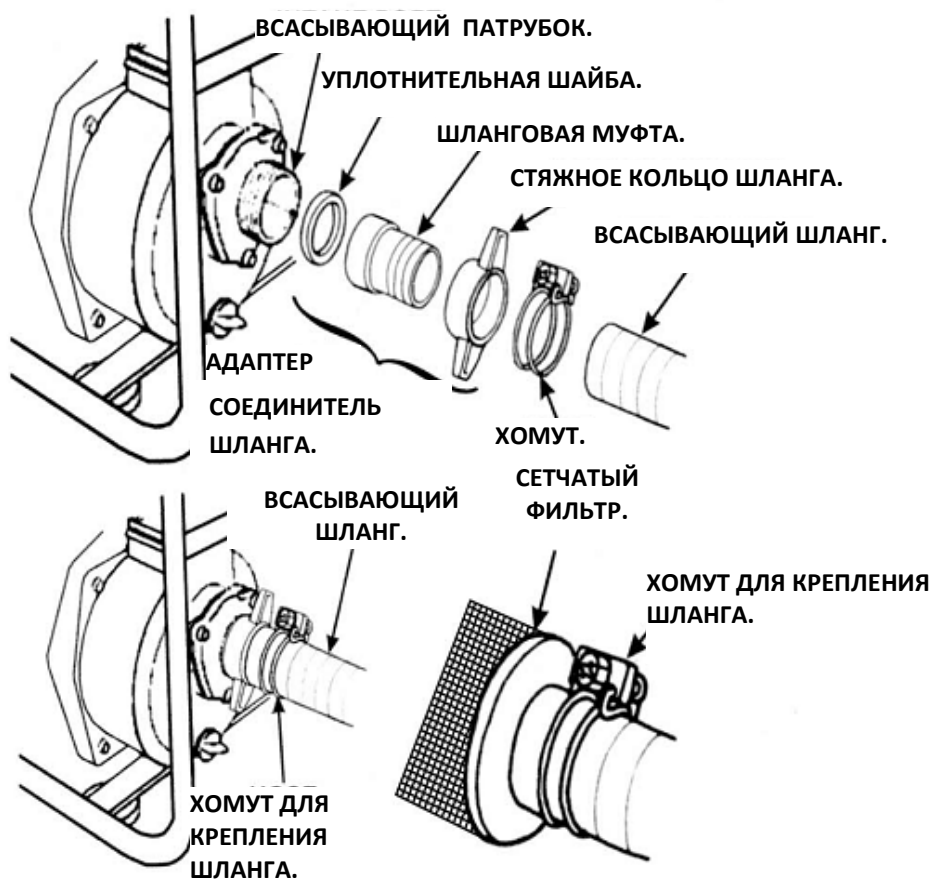
Использовать имеющийся в продаже шланг и шланговый соединитель с хомутом, идущий в комплекте с мотопомпой. Всасывающий шланг должен быть армированным и несминаемым или иметь оплетку.

Длина всасывающего шланга должна быть не больше оптимально необходимой длины. Максимальная производительность достигается при размещении насоса ближе к уровню воды и минимальной длине шланга.

Использовать хомут для надежного крепления шлангового соединения к всасывающему шлангу для предотвращения утечки воздуха и потери напора всасывания. Проверить состояние уплотнительной шайбы в шланговом соединителе.

Установить сетчатый фильтр (поставляется с мотопомпой) на другом конце всасывающего шланга и закрепить его хомутом для шланга. Сетчатый фильтр поможет предотвратить блокирование мотопомпы или её повреждение мусором.

Надежно зафиксировать шланговый соединитель на впускном патрубке мотопомпы.

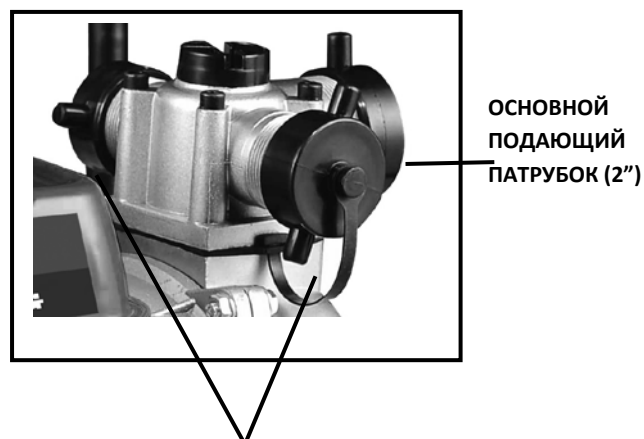


#### 4.5. УСТАНОВКА ВЫПУСКНОГО ШЛАНГА.

Использовать доступный в продаже шланг и шланговый соединитель с хомутом, поставляемым в комплекте с мотопомпой. Предпочтительно использовать короткий шланг большого диаметра, так как это снижает коэффициент гидродинамического трения и повышает производительность мотопомпы. Длинный шланг небольшого диаметра увеличивает коэффициент гидродинамического трения и снижает производительность мотопомпы.

Плотно затянуть хомут для крепления шланга для предотвращения отсоединения выпускного шланга при высоком давлении.

Данная мотопомпа имеет 3 выходных отверстия для подсоединения рукавов и стандартного шланга.



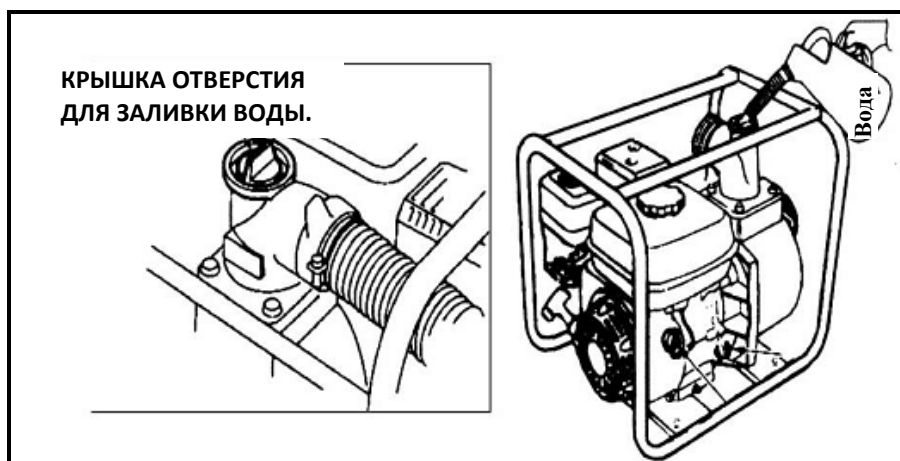
ДОПОЛНИТЕЛЬНЫЕ ПОДАЮЩИЕ ПАТРУБКИ (1,5")

#### 4.6. ЗАЛИВКА МОТОПОМПЫ.

Перед пуском двигателя снять заливную крышку насосной камеры и полностью залить насосную камеру водой. Установить крышку на место и плотно затянуть.

##### **ПРИМЕЧАНИЕ:**

Эксплуатация мотопомпы без воды приведет к разрушению уплотнения насоса. В случае осушения мотопомпы в процессе эксплуатации незамедлительно выключить двигатель и охладить мотопомпу перед выполнением залива в него воды.





#### 4.7. ЗАПУСК ДВИГАТЕЛЯ.

1. Залить воду в насосную часть мотопомпы.

2. Установить рычаг топливного крана в положение «ON» (Вкл.).

Топливный кран открывает и закрывает канал между топливным баком и карбюратором.

Для работы двигателя топливный кран должен быть установлен в положение «ON» (Вкл.).

3. Для запуска холодного двигателя установить рычаг дросселирования в положение «CLOSE» (ЗАКРЫТО). Для запуска разогретого двигателя оставить рычаг дросселирования в положении «OPEN» (ОТКРЫТО).

Рычаг дросселирования открывает и закрывает дроссельную заслонку в карбюраторе.

**ЗАКРЫТОЕ** положение дроссельной заслонки обогащает топливную смесь при запуске холодного двигателя.

**ОТКРЫТОЕ** положение дроссельной заслонки обеспечивает подачу необходимой топливной смеси для работы двигателя после пуска и при повторном запуске нагретого двигателя.

4. Сместить рычаг регулятора подачи топлива из положения «SLOW» (МЕДЛЕННО) на 1/3 расстояния к положению «FAST» (БЫСТРО).

С помощью рычага регулятора подачи топлива регулируется частота вращения двигателя.

Смещение рычага регулятора подачи топлива приводит к увеличению или уменьшению числа оборотов двигателя.

5. Установить переключатель двигателя в положение «ON» (Вкл.).

Переключатель двигателя включает и выключает систему зажигания двигателя.

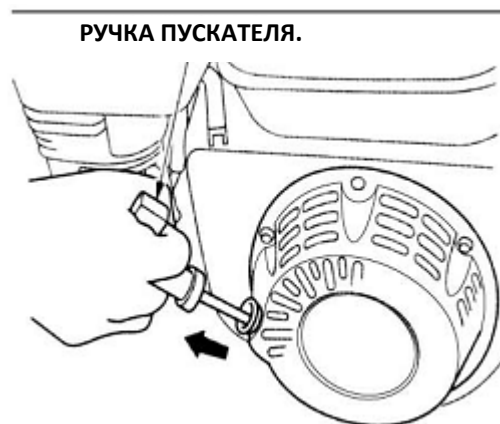
Для запуска двигателя переключатель должен быть установлен в положение «ON» (Вкл.).

Установка переключателя в положение «OFF» (Выкл.) приводит к остановке двигателя.



#### 6. РАБОТА РУЧНОГО СТАРТЕРА (ПУСКАТЕЛЯ):

Слегка потянуть за ручку пускателя до появления сопротивления, а затем резко потянуть ручку пускателя. Плавнo отпустить ручку пускателя в исходное положение.



7. Если для запуска двигателя рычаг дросселирования был установлен в положение «CLOSE» (**ЗАКРЫТО**), то по мере нагревания двигателя плавно переместить его в положение «OPEN» (**ОТКРЫТО**).



#### 4.8. РЕГУЛИРОВКА ЧИСЛА ОБОРОТОВ ДВИГАТЕЛЯ.

Установить рычаг регулятора подачи топлива в соответствии с требуемым числом оборотов двигателя.

Смещение рычага в указанных на рисунке направлениях приводит к увеличению или уменьшению числа оборотов двигателя.

После запуска двигателя установить рычаг регулятора подачи топлива в положение «**FAST**» (**БЫСТРО**) и проверить производительность мотопомпы.

Производительность мотопомпы изменяется путем регулировки числа оборотов двигателя. Смещение рычага регулятора подачи топлива в положение «**FAST**» (**БЫСТРО**) приводит к увеличению производительности мотопомпы, а смещение рычага в положение «**SLOW**» (**МЕДЛЕННО**) приводит к снижению производительности мотопомпы.



**ПРЕДУПРЕЖДЕНИЕ!**

Угарный газ является ядовитым. Вдыхание угарного газа может привести к потере сознания или даже к летальному исходу. Не входить в зоны и не выполнять каких-либо действий, которые могут привести к вдыханию угарного газа.

#### 4.9. ОСТАНОВКА ДВИГАТЕЛЯ.

Для остановки двигателя в аварийной ситуации просто установить переключатель двигателя в положение «OFF» (Выкл.). В нормальных условиях эксплуатации использовать следующий порядок остановки двигателя:

1. Установить рычаг регулятора подачи топлива в положение «SLOW» (МЕДЛЕННО).



2. Установить переключатель двигателя в положение «OFF» (Выкл.).



3. Установить рычаг топливного крана в положение «OFF» (Выкл.).

В случае неиспользования мотопомпы оставлять рычаг топливного крана в положении «OFF» (Выкл.) для предотвращения питания карбюратора и уменьшения вероятности утечки топлива.



После завершения эксплуатации мотопомпы вывернуть сливную пробку насосной части мотопомпы и слить воду из насосной камеры. Вывернуть крышку заливочного отверстия и промыть насосную камеру чистой пресной водой. Слить воду из насосной камеры, а затем снова ввернуть крышку заливочного отверстия и сливную пробку.



## 5. ТЕХОБСЛУЖИВАНИЕ МОТОПОМПЫ.

### 5.1. ВАЖНОСТЬ ПРОВЕДЕНИЯ ТЕХОБСЛУЖИВАНИЯ.

Надлежащее техобслуживание имеет решающее значение для обеспечения безопасной, экономичной и безотказной эксплуатации мотопомпы. Кроме того, это помогает снизить загрязнение окружающего воздуха.



#### **ПРЕДУПРЕЖДЕНИЕ!**

Неправильное техобслуживание данной мотопомпы или не устранение какой-либо проблемы перед эксплуатацией может привести к неисправности мотопомпы, которая может стать причиной причинения серьезной травмы или даже летального исхода.

Необходимо следовать рекомендациям и графикам проведения проверки и техобслуживания мотопомпы, которые приводятся в настоящем руководстве по эксплуатации.

Для облегчения ухода за мотопомпой на приведенных ниже страницах приводится график техобслуживания, порядок проведения профилактического осмотра и несложного техобслуживания с использованием стандартных ручных инструментов. Другие задачи техобслуживания, которые являются более затруднительными или требуют наличия специальных инструментов, рекомендуется выполнять специалистами и, как правило, выполняются квалифицированным механиком.

График проведения техобслуживания относится к стандартным условиям эксплуатации. В случае эксплуатации вашего двигателя в таких нестандартных условиях, как эксплуатация при постоянных высоких нагрузках или высоких температурах, при эксплуатации в аномально влажных или пыльных условиях, проконсультироваться с дилером по обслуживанию для получения рекомендаций, применимых к конкретным потребностям и условиям эксплуатации.

Техобслуживание, замена или ремонт устройств и систем снижения токсичности отработавших газов может производиться любой организацией по ремонту двигателей или частным лицом, которое использует детали, «сертифицированные» в соответствии с требованиями стандартов Агентства по охране окружающей среды (EPA).

### 5.2. БЕЗОПАСНОСТЬ ПРОВЕДЕНИЯ ТЕХОБСЛУЖИВАНИЯ.

Ниже приводятся некоторые наиболее важные меры предосторожности. При этом производитель не может предупредить пользователя обо всех потенциальных рисках, которые могут возникнуть в процессе выполнения техобслуживания. Только оператор может принять решение о необходимости выполнения или невыполнения вами той или иной задачи.

### 5.3. МЕРЫ ПРЕДОСТОРОЖНОСТИ.

- Перед началом проведения техобслуживания или ремонтных работ выключить двигатель. Это поможет избежать возникновения некоторых потенциальных рисков:
  - **Отравление угарным газом в результате выхлопов двигателя.**  
Убедиться в наличии достаточной вентиляции при эксплуатации двигателя.
  - **Получение ожогов от прикосновения к горячим деталям.**  
Дать время для охлаждения двигателя и выхлопной системы перед выполнением техобслуживания.
  - **Получение травм от движущихся компонентов.**  
Не включать двигатель без получения на то указаний.

- Перед началом выполнения техобслуживания ознакомиться с инструкциями по технике безопасности и убедиться в наличии необходимых инструментов и соответствующих навыков.
- В целях снижения потенциальной опасности возгорания или взрыва проявлять осторожность при выполнении работ вблизи емкостей с бензином. Для чистки компонентов использовать невоспламеняющийся растворитель, а не бензин. Не допускать курения, искр или источников открытого пламени вблизи всех связанных с топливом компонентов.

Для достижения максимального качества работы и надежности эксплуатации мотопомпы использовать только новые, оригинальные запасные части или их аналоги при проведении работ по ремонту или замене поврежденных компонентов.

#### 5.4. ГРАФИК ТЕХОБСЛУЖИВАНИЯ.

Выполняется через Указанное количество месяцев или часов эксплуатации, в зависимости от того, какой срок наступает раньше.		ПЕРИОД РЕГУЛЯРНОГО ТЕХОБСЛУЖИВАНИЯ		При каждом использовании.	Раз в месяц или через 20 часов.	Раз в три месяца или через 50 часов.	Раз в шесть месяцев или через 100 часов.	Раз в год или через 300 часов.
• Масло в картере двигателе.	Проверка уровня.		✓					
	Замена.			✓			✓	
• Воздушный фильтр.	Проверка.		✓					
	Чистка.					✓ (1)	✓ (1)	
	Замена.							✓
• Отстойник.	Чистка.						✓	
• Свеча зажигания.	Проверка и регулировка.						✓	
	Замена.							✓
Искрогасительное устройство (дополнительные компоненты если установлены).	Чистка.						✓	
• Холостые обороты.	Проверка и регулировка.							✓ (2)
• Клапанный зазор.	Проверка и регулировка.							✓ (2)
• Камера сгорания.	Чистка.	Через каждые 500 часов эксплуатации (2)						
• Топливный бак и фильтр.	Чистка.						✓ (2)	
• Топливный шланг.	Проверка.	Раз в 2 года (Замена в случае необходимости) (2)						
• Крыльчатка насоса.	Проверка.							✓ (2)
• Зазор крыльчатки.	Проверка							✓ (2)
• Впускной клапан насоса.	Проверка.							✓ (2)

- (1) Уменьшение периодичности техобслуживания при эксплуатации мотопомпы в пыльных районах.
- (2) Данные компоненты подлежат техобслуживанию квалифицированным механиком при отсутствии надлежащих инструментов и специальной технической подготовки у оператора.

## 5.5. ДОЗАПРАВКА ДВИГАТЕЛЯ ТОПЛИВОМ.

После остановки двигателя и установки мотопомпы на ровной поверхности снять крышку топливного бака и проверить уровень топлива. При низком уровне топлива в баке произвести дозаправку топлива.



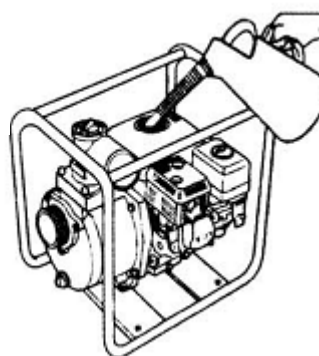
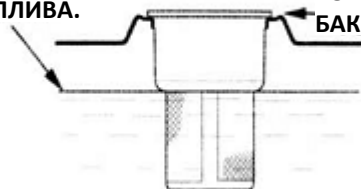
### **ПРЕДУПРЕЖДЕНИЕ!**

Бензин является огнеопасным и взрывоопасным веществом. При обращении с топливом можно получить ожоги или серьезные травмы.

- Выключить двигатель и убрать от него источники тепла, искр и открытого пламени.
- Производить дозаправку топлива только вне помещения.
- Незамедлительно протирать места пролива топлива.

МАКСИМАЛЬНЫЙ  
УРОВЕНЬ ТОПЛИВА.

ВЕРХ  
ТОПЛИВНОГО  
БАКА.



Перед запуском двигателя выполнить дозаправку топлива в хорошо проветриваемой зоне. Если двигатель находился в рабочем режиме, дать время на его охлаждение. Выполнять дозаправку аккуратно во избежание пролива топлива. Не заполнять топливный бак полностью. Заполнять топливный бак приблизительно на 1 дюйм ниже верха бака для обеспечения компенсации расширения топлива. В зависимости от условий эксплуатации целесообразным может быть уменьшение уровня заливаемого топлива. После дозаправки топлива плотно завернуть крышку топливного бака.

Никогда не выполнять дозаправку двигателя внутри здания, где пары бензина могут достичь открытого пламени или источников искр. Хранить бензин на расстоянии от индикаторных лампочек, барбекю, электрических бытовых приборов, электроинструмента и т.д.

Пролитое топливо приводит не только к риску возникновения пожара, но и наносит ущерб окружающей среде. Незамедлительно протирать места пролива топлива.

### **ПРИМЕЧАНИЕ:**

**Топливо может повредить краску и пластик. При наполнении топливного бака проявлять осторожность во избежание пролива топлива. Гарантия не распространяется на ущерб, причиненный в результате пролива топлива.**

## 5.6. РЕКОМЕНДАЦИИ ПО ПРИМЕНЯЕМЫМ МАРКАМ ТОПЛИВА.

Для работы мотопомпы использовать неэтилированный бензин с октановым числом 86 или выше. Двигатели рассматриваемых моделей сертифицированы для работы на неэтилированном бензине. Неэтилированный бензин дает меньше нагара в двигателе и свече зажигания и продляет срок эксплуатации выхлопной системы.

Никогда не использовать старый или загрязненный бензин или смесь масла и бензина. Не допускать попадания грязи или воды в топливный бак.

В некоторых случаях при работе в условиях высоких нагрузок можно слышать легкий «стук» или «дребезжание» (металлический шум). Это не является поводом для беспокойства.

Если стук или дребезжание происходит в устойчивом режиме работы двигателя при нормальной нагрузке, поменять марку топлива или использовать бензин с более высоким октановым числом. В случае продолжении стука или дребезжания обратиться к авторизованному Сервисному центру.

**ПРИМЕЧАНИЕ:**

Эксплуатация двигателя при постоянном стуке или дребезжании может привести к повреждению двигателя. Эксплуатация двигателя при постоянном стуке или дребезжании рассматривается как эксплуатация с нарушением установленных режимов. Гарантия не распространяется на детали, поврежденные в результате неправильной эксплуатации оборудования.

**5.7. РЕКОМЕНДАЦИИ ПО ПРИМЕНЯЕМЫМ МАРКАМ МАСЛА.**

Масло является основным фактором, который влияет на рабочие характеристики и срок службы двигателя. Использовать масло с моющими присадками для четырехтактного двигателя. Для стандартных режимов эксплуатации рекомендуется использовать масло марки SAE 10W-30. Масло с другой степенью вязкости может использоваться в том случае, если средняя температура окружающей среды находится в рекомендуемом диапазоне.

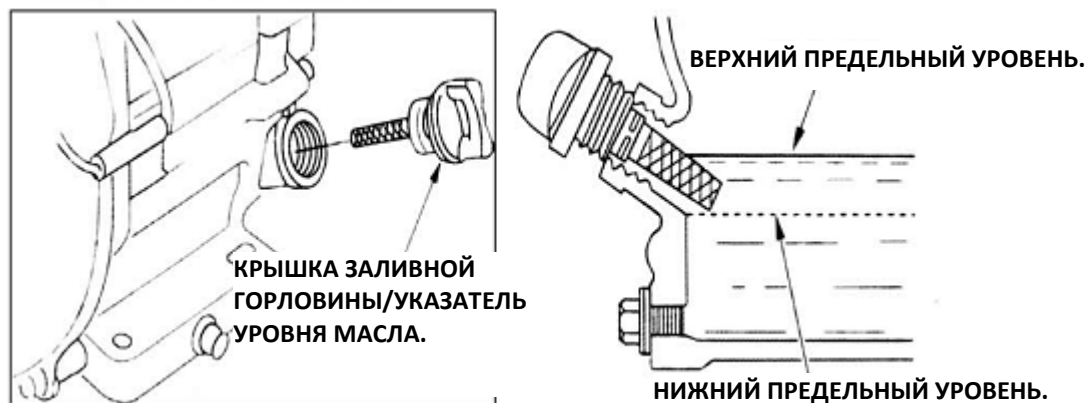


Информация по вязкости масла SAE и категории обслуживания указана в табличке API на масляной емкости. Производитель рекомендует использование масла категории SJ или SL в соответствии со стандартом API Service.

**5.8. ПРОВЕРКА УРОВНЯ МАСЛА.**

Проверить уровень масла после выключения двигателя и его выравнивания.

1. Снять крышку заливной горловины/стержневой указатель уровня масла и тщательно протереть.
2. Вставить стержневой указатель уровня без вкручивания его в горловину заливочного отверстия. Извлечь стержневой указатель и проверить уровень масла, обозначенный на стержневом указателе.
3. При низком уровне масла произвести доливку масла рекомендуемой марки до края отверстия для заливки масла.
4. Надежно закрутить крышку заливной горловины/стержневой указатель уровня масла.


**ПРИМЕЧАНИЕ:**

Эксплуатация двигателя при низком уровне масла может привести к повреждению двигателя. Датчик уровня масла автоматически отключает двигатель до момента падения уровня масла ниже предельно допустимого уровня. При этом во избежание неудобства от внезапного выключения двигателя всегда проверять уровень масла в двигателе перед его включением.

**5.9. ЗАМЕНА МАСЛА.**

Слить отработанное масло при нагретом двигателе. Нагретое масло сливается быстро и полностью.

1. Поместить подходящую емкость под двигатель для приема отработанного масла, а затем вывернуть крышку заливной горловины/указатель уровня масла, сливную пробку и уплотнительную шайбу.
2. Полностью слить отработанное масло, а затем снова установить сливную пробку, шайбу и плотно затянуть сливную пробку.

Необходимо использовать методы утилизации отработанного моторного масла, которые соответствуют законодательным нормам по охране окружающей среды. Производитель рекомендует поместить отработанное масло в герметичную емкость и передать его в региональный центр переработки или на станцию техобслуживания для утилизации. Не выбрасывать емкость с маслом в мусор, не сливать масло в землю или в систему канализации.

3. После выравнивания двигателя залить масло рекомендуемой марки до внешней кромки заливного отверстия.

**ПРИМЕЧАНИЕ:**

- Эксплуатация двигателя при низком уровне масла может привести к повреждению двигателя. Датчик уровня масла автоматически отключает двигатель до момента падения уровня масла ниже предельно допустимого уровня. При этом во избежание неудобства от внезапного выключения двигателя залить масло до верхнего предельного уровня и регулярно проверять уровень масла.
4. Плотно завернуть крышку заливной горловины/указатель уровня масла.





СХЕМА РАЗВОДКИ  
ДАТЧИКА УРОВНЯ  
МАСЛА.

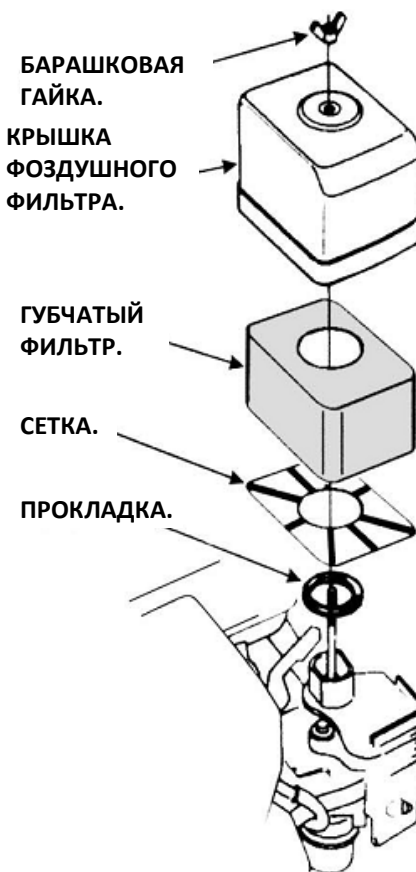


### 5.10. ПРОВЕРКА И ТЕХОБСЛУЖИВАНИЕ ВОЗДУШНОГО ФИЛЬТРА.

Загрязненный воздушный фильтр ограничивает подачу воздуха к карбюратору, снижая рабочие параметры двигателя. При эксплуатации двигателя в пыльных условиях производить чистку воздушного фильтра чаще, чем это указано в ГРАФИКЕ ТЕХОБСЛУЖИВАНИЯ.

**ПРИМЕЧАНИЕ:** Эксплуатация двигателя без воздушного фильтра или с поврежденным фильтром позволяет грязному воздуху поступать в двигатель, приводя к быстрому износу двигателя. Данный тип повреждения не входит в условия гарантии.

1. Открутить барашковую гайку и снять крышку воздушного фильтра.
2. Осторожно снять пластмассовую сетку с дна крышки.
3. Осторожно извлечь губчатый фильтр из крышки. Промыть фильтр в теплой мыльной воде, прополоскать и тщательно просушить.
4. Протереть грязь на внутренней части воздушного фильтра и крышки с использованием влажной ветоши. Не допускать попадания грязи в воздушный канал, который ведет к карбюратору.
5. Вставить чистый и сухой фильтр или новый губчатый воздушный фильтр в крышку фильтра и поставить на место пластмассовую



сетку.

6. Установить воздушный фильтр в сборе на место. Убедиться в наличии прокладки под воздушным фильтром.
7. Плотнo затянуть барашковую гайку для фиксации воздушного фильтра.

### 5.11. ЧИСТКА ОТСТОЙНИКА.

1. Установить рычаг топливного крана в положение «OFF» (Выкл.), а затем снять отстойник и уплотнительное кольцо.

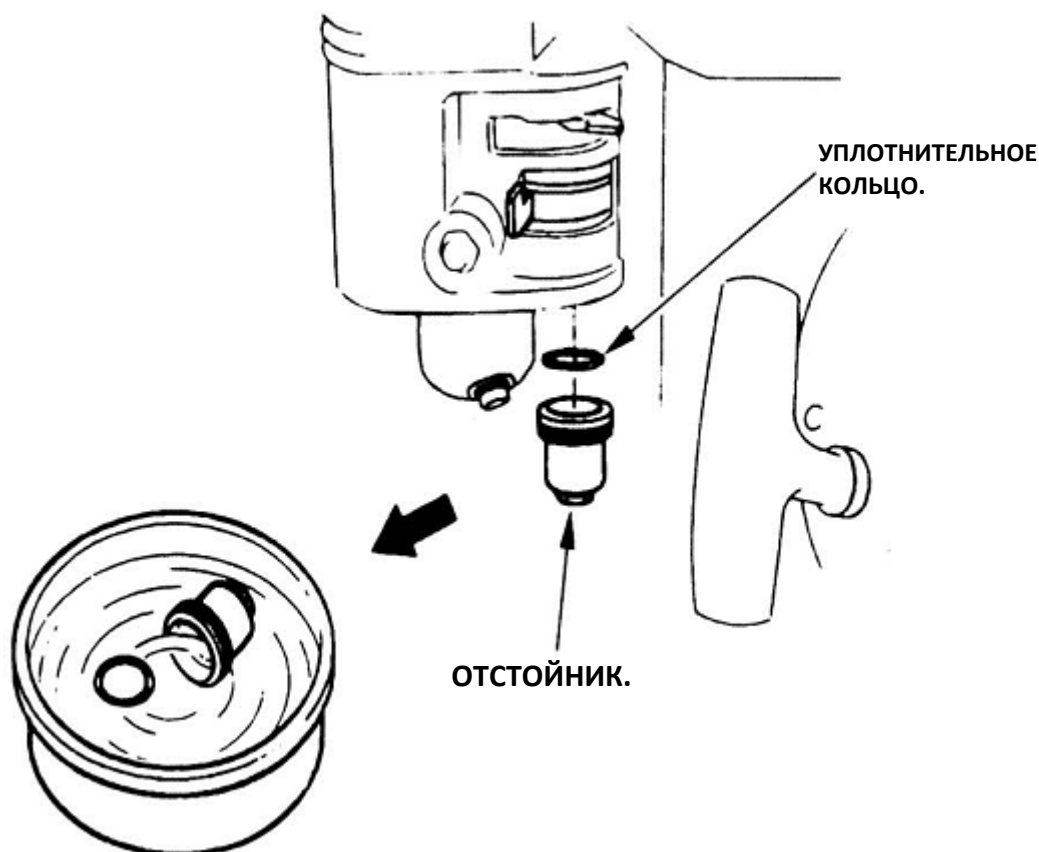


**ПРЕДУПРЕЖДЕНИЕ!**

Бензин является огнеопасным и взрывоопасным веществом. При обращении с топливом можно получить ожоги или серьезные травмы.

- Выключить двигатель и убрать от него источники тепла, искр и открытого пламени.
- Производить дозаправку топлива только вне помещения.
- Незамедлительно протирать места пролива топлива.

2. Промыть отстойник и уплотнительное кольцо в негорючем растворителе и тщательно просушить.
3. Вставить уплотнительное кольцо в топливный кран и установить отстойник. Плотнo закрутить отстойник.
4. Установить рычаг топливного крана в положение «ON» (Вкл.) и проверить на наличие утечки. При наличии утечки топлива заменить уплотнительное кольцо.

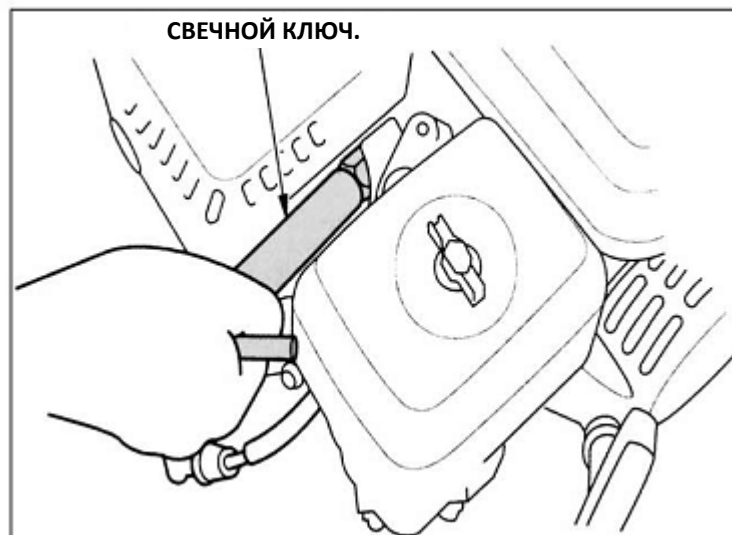


## 5.12. ТЕХОБСЛУЖИВАНИЕ СВЕЧИ ЗАЖИГАНИЯ.

Рекомендуемые свечи зажигания: **F7TJC F5T** или **F6TC** или их аналоги

**ПРИМЕЧАНИЕ:** Неправильная свеча зажигания может стать причиной повреждения двигателя.

1. Отсоединить колпачок свечи зажигания и удалить грязь вокруг свечи зажигания.
2. Вывернуть свечу зажигания с помощью свечного ключа.



3. Проверить исправность свечи зажигания. Произвести замену свечи в случае износа электродов свечи или при наличии трещин или сколов на изоляторе.
4. Измерить зазор между электродами свечи соответствующим щупом. Зазор должен составлять от **0,7** до **0,8** мм. При необходимости отрегулировать зазор путем осторожного подгибания электрода.
5. Осторожно установить свечу рукой во избежание свинцовая резьбы.
6. После установки свечи в гнездо, затянуть свечу с помощью свечного ключа до сжатия уплотнительной шайбы.  
 В случае установки использованной свечи, затянуть свечу на 1/8–1/4 оборота после завинчивания свечи от руки.  
 В случае установки новой свечи, затянуть свечу на 1/2 оборота после завинчивания свечи от руки.



**ПРИМЕЧАНИЕ:**

**Неплотная затяжка свечи может привести к перегреву или повреждению двигателя. Чрезмерная затяжка свечи может привести к срыву резьбы в головке цилиндра.**

7. Присоединить колпачок свечи зажигания.

### 5.13. РЕГУЛИРОВКА ХОЛОСТОГО ХОДА.

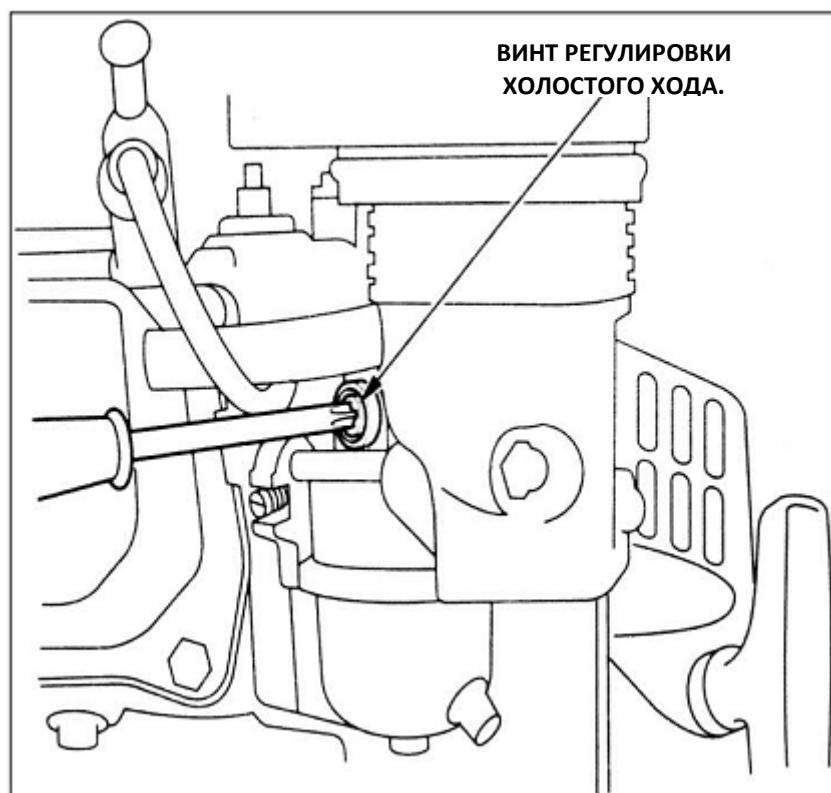
1. Отсоединить колпачок свечи зажигания и удалить грязь вокруг свечи зажигания.

**ПРИМЕЧАНИЕ:**

**Эксплуатация мотопомпы без воды приведет к разрушению уплотнения насоса. Перед запуском двигателя заполнить внутреннюю полость насосной части мотопомпы водой.**

2. Переместить рычаг подачи топлива в положение минимальной подачи топлива.
3. Вращать ограничительный винт дроссельной заслонки для достижения стандартного числа оборотов на холостом ходу.

Стандартное число оборотов на холостом ходу: **1,400 +200/-150 об/мин.**



## 6. ХРАНЕНИЕ МОТОПОМПЫ.

Подготовка к надлежащему хранению является важным условием обеспечения безотказности и хорошего внешнего вида мотопомпы. Приведенные ниже меры помогут уберечь мотопомпу от воздействия ржавчины и коррозии и сохранить функциональность и внешний вид мотопомпы, а также облегчат запуск мотопомпы при её повторном использовании.

### 6.1. ЧИСТКА.

1. Если двигатель находился в работе, то дать ему остыть в течение получаса.
2. Промыть двигатель и насосную часть мотопомпы.

Промыть мотопомпу вручную, не допуская попадания воды в воздушный фильтр или в отверстие глушителя. Не допускать попадания воды в органы управления и другие места, которые трудно просушить, так как вода способствует появлению ржавчины.

#### ПРИМЕЧАНИЕ:

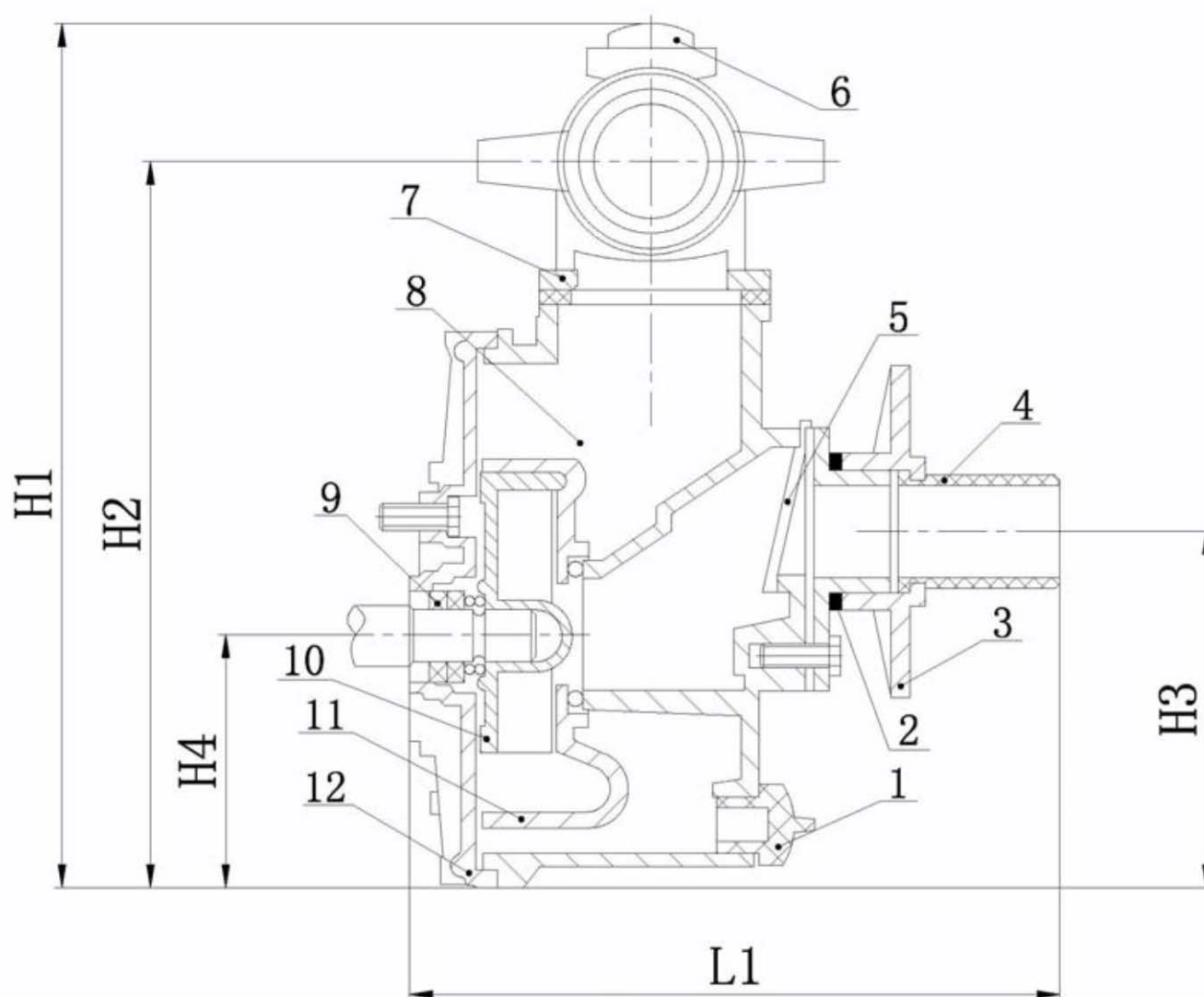
- Использование садового шланга или оборудования для промывки под давлением может привести к попаданию воды в воздушный фильтр или отверстие глушителя. Попадание воды в воздушный фильтр приведет к его насыщению водой. Вода из воздушного фильтра или глушителя может попасть в цилиндр и стать причиной повреждения двигателя.
  - Попадание воды на разогретый двигатель может стать причиной его повреждения. Если двигатель находился в работе, дать ему остыть в течение получаса перед началом промывки.
3. Насухо протереть все доступные поверхности.
  4. Наполнить насосную камеру чистой пресной водой, включить двигатель вне помещения и дать ему поработать для достижения нормальной рабочей температуры с целью испарения всей влаги с поверхности двигателя.

**ПРИМЕЧАНИЕ:** Эксплуатация мотопомпы без воды приведет к разрушению уплотнения насоса. Перед запуском двигателя заполнить внутреннюю полость насосной части мотопомпы водой.

5. Выключить двигатель и дать ему время на остывание.
6. Вывернуть сливную пробку. Прочистить насосную часть чистой водой, проливая её через заливное и сливное отверстие. Слить воду из насосной камеры и снова вверните сливную пробку.
7. После промывки и просушки насосной части мотопомпы подкрасить места повреждения краски и нанести тонкий слой масла на места, которые могут подвергнуться воздействию коррозии. Смазать органы управления силиконовой смазкой, наносимой методом распыления.



## 6.2. КОНСТРУКЦИЯ НАСОСНОЙ ЧАСТИ МОТОПОМПЫ.



**ВНИМАНИЕ!** Конструкция насосной части указанная на данном рисунке может отличаться от конструкции на вашем изделии. Производитель оставляет за собой право изменять конструкцию изделия без предупреждения.

1. Пробка сливного отверстия.
2. Соединение всасывающего патрубка.
3. Зажимная муфта всасывающего патрубка
4. Соединитель
5. Распределительный(обратный) клапан
6. Пробка заливной горловины
7. Колено выпускного отверстия
8. Корпус насосной части мотопомпы
9. Уплотнитель
10. Крыльчатка.
11. Устройство подачи воды
12. Кожух насоса.

### 6.3. ТОПЛИВО.

В процессе хранения происходит окисление и ухудшение свойств бензина. Старый бензин является причиной затруднительного пуска двигателя и оставляет отложения смолы, которые блокируют топливную систему. В случае ухудшения свойств бензина в вашем двигателе во время хранения, может потребоваться проведение техобслуживания или замены карбюратора и других компонентов топливной системы.

Период времени, в течение которого бензин может оставаться в топливном баке и карбюраторе без возникновения проблем зависит от таких факторов как смесь бензина, температура хранения, а также от частичного или полного наполнения топливного бака. Наличие воздуха в частично заполненном топливном баке способствует ухудшению свойств топлива. Слишком высокая температура хранения ускоряет процесс ухудшения свойств топлива. Проблема ухудшения свойств бензина может возникнуть через несколько месяцев или даже раньше в случае заполнения топливного бака несвежим бензином.

Гарантия не распространяется на повреждение топливной системы или ухудшение рабочих параметров двигателя в результате небрежной подготовки к хранению мотопомпы.

Увеличить срок хранения бензина можно путем добавления специального стабилизатора топлива, а избежать связанных с ухудшением свойств топлива проблем можно путем слива топлива из бака и карбюратора.

### 6.4. ДОБАВЛЕНИЕ СТАБИЛИЗАТОРА ТОПЛИВА ДЛЯ ПРОДЛЕНИЯ СРОКА ХРАНЕНИЯ.

При добавлении стабилизатора топлива заполнять топливный бак свежим бензином. Наличие воздуха в частично заполненном топливном баке способствует ухудшению свойств топлива в процессе хранения. При наличии емкости с бензином для дозаправки убедиться в том, что в емкость залит свежий бензин.

1. Добавить стабилизатор топлива в соответствии с инструкциями производителя.
2. После добавления стабилизатора топлива запустить двигатель на 10 минут для того, чтобы убедиться в том, что очищенный бензин вытеснил неочищенный бензин в карбюраторе.

#### **ПРИМЕЧАНИЕ:**

**Эксплуатация мотопомпы без воды приведет к разрушению уплотнения насоса. Перед запуском двигателя заполнить внутреннюю полость насоса водой.**

3. Выключить двигатель и установить рычаг топливного крана в положение «OFF» (Выкл.).



### 6.5. СЛИВ ТОПЛИВА ИЗ ТОПЛИВНОГО БАКА И КАРБЮРАТОРА.

1. Установить стандартную бензиновую канистру под карбюратор и использовать воронку во избежание пролива топлива.
2. Вывернуть винтовую пробку из сливного отверстия карбюратора и отстойник, а затем установить рычаг топливного крана в положение «ON» (Вкл.).



#### ПРЕДУПРЕЖДЕНИЕ!

Бензин является огнеопасным и взрывоопасным веществом. При обращении с топливом можно получить ожоги или серьезные травмы.

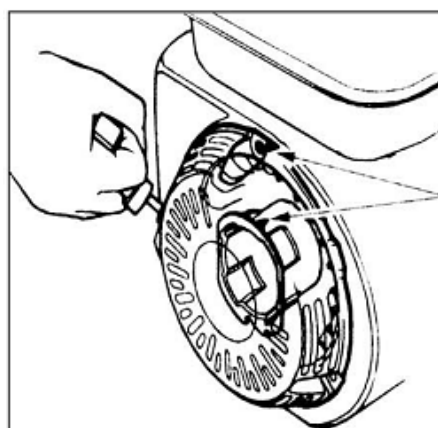
- Выключить двигатель и убрать от него источники тепла, искр и открытого пламени.
- Производить дозаправку топлива только вне помещения.
- Незамедлительно протирать места пролива топлива.



3. После слива всего топлива в канистру установить на прежнее место и плотно затянуть винтовую пробку и отстойник.

### 6.6. МОТОРНОЕ МАСЛО.

1. Заменить масло в двигателе.
2. Вывернуть свечу зажигания.
3. Залить ложку чистого моторного масла в цилиндр.
4. Несколько раз потянуть трос пускателя для распределения масла в цилиндре.
5. Снова завернуть свечу зажигания.
6. Медленно потянуть ручку пускателя до появления сопротивления, а зубец на шкиве пускателя совпадет с отверстием в верхней части крышки тросового пускателя. Это закроет клапаны, а влага не сможет проникнуть в цилиндр двигателя. Медленно отпустить тросик пускателя.



Совместить зубец на шкиве пускателя с отверстием в верхней части крышки пускателя.



## **6.7. МЕРЫ ПРЕДОСТОРОЖНОСТИ ПРИ ХРАНЕНИИ МОТОПОМПЫ.**

В случае хранения мотопомпы при наличии бензина в топливном баке и карбюраторе необходимо снизить опасность воспламенения паров бензина. Выбрать хорошо проветриваемое место хранения на удалении от приборов, работающих с открытым пламенем, таких как печь, водонагреватель или сушилка для одежды. Кроме того, избегать мест, где работают электрические двигатели или электроинструменты.

По возможности избегать мест хранения с высоким уровнем влажности, так как это способствует образованию ржавчины и коррозии.

Если из топливного бака сливается не все топливо, то оставлять рычаг топливного крана в положении **«OFF» (Выкл.)** для снижения вероятности утечки топлива.

Располагать мотопомпу в горизонтальном положении. Наклон мотопомпы может привести к утечке топлива или масла.

После остывания двигателя и выхлопной системы накрыть мотопомпу для защиты от пыли. Нагретый двигатель и выхлопная система могут стать причиной воспламенения или плавления некоторых материалов. Не использовать в качестве пылезащитного чехла листовую пластик. Беспористое покрытие аккумулирует влагу вблизи двигателя, способствуя образованию ржавчины и коррозии.

## **7. РАСКОНСЕРВАЦИЯ.**

Проверить мотопомпу в соответствии с инструкциями, описанными в разделе *ПОДГОТОВКА К ЭКСПЛУАТАЦИИ МОТОПОМПЫ* настоящего руководства.

В случае слива топлива при подготовке к хранению мотопомпы, наполнить топливный бак свежим бензином. При наличии канистры с бензином для дозаправки, убедиться в том, что в канистре содержится только свежий бензин. С течением времени происходит окисление и ухудшение свойств бензина, что приводит к проблемам при запуске двигателя.

В случае покрытия цилиндра маслом в процессе подготовки к хранению, при запуске может наблюдаться кратковременное дымление двигателя. Это нормальное явление.

## **8. ТРАНСПОРТИРОВКА.**

Если мотопомпа находилась в работе, то перед её погрузкой на транспортное средство необходимо дать ему остыть в течение минимум 15 минут. Нагретый двигатель и выхлопная система может стать причиной получения ожогов или воспламенения некоторых материалов. Обеспечить ровное положение мотопомпы при транспортировке для снижения вероятности утечки топлива. Установить рычаг топливного крана в положение **«OFF» (Выкл.)**.

## **9. ВНЕСЕНИЕ ИЗМЕНЕНИЙ В КАРБЮРАТОР ДЛЯ ЭКСПЛУАТАЦИИ ДВИГАТЕЛЯ НА БОЛЬШОЙ ВЫСОТЕ НАД УРОВНЕМ МОРЯ.**

При эксплуатации мотопомпы на большой высоте над уровнем моря стандартная воздушно-топливная смесь для карбюратора будет слишком обогащенной. Производительность уменьшится, а расход топлива возрастет. Слишком обогащенная смесь приведет также к повреждению свечей зажигания и проблемам с запуском двигателя. Продолжительная эксплуатация на высоте над уровнем моря, которая отличается от высоты, при которой был сертифицирован данный двигатель, может привести к увеличению вредных выбросов.

Рабочие характеристики при эксплуатации двигателя на большой высоте над уровнем моря могут быть улучшены путем внесения специальных изменений в конструкцию карбюратора. При постоянной эксплуатации двигателя на высоте свыше 5000 футов (1500 метров) над уровнем моря необходимо обратиться к авторизованной Сервисной службе для внесения изменений в конструкцию карбюратора. После внесения специальных изменений в конструкцию карбюратора для эксплуатации двигателя на большой высоте над уровнем моря, ваш двигатель будет

соответствовать всем стандартам на выбросы загрязняющих веществ на протяжении всего срока эксплуатации.

Даже после доработки карбюратора мощность двигателя будет снижаться примерно на 3,5% на каждые 1000 футов (300 м) увеличения высоты над уровнем моря. В случае не проведения доработки карбюратора влияние высоты над уровнем моря на мощность двигателя будет еще значительнее.

**ПРИМЕЧАНИЕ:** В случае внесения изменений в конструкцию карбюратора для работы на большой высоте над уровнем моря, воздушно-топливная смесь при эксплуатации на более низких высотах будет слишком бедной. Эксплуатация на высотах ниже 5000 футов (1500 метров) над уровнем моря с доработанным карбюратором может стать причиной перегрева и серьезного повреждения двигателя. Для эксплуатации двигателя на небольшой высоте над уровнем моря необходимо обратиться к Авторизованной Сервисной службе для того, чтобы она вернула карбюратору исходные заводские параметры.

## 10. ПОИСК И УСТРАНЕНИЕ НЕИСПРАВНОСТЕЙ.

ПРОБЛЕМА	ВОЗМОЖНАЯ ПРИЧИНА	МЕТОД УСТРАНЕНИЯ
Не заводится двигатель.	<ol style="list-style-type: none"> <li>1. Топливный кран в положении «OFF» (Выкл.).</li> <li>2. Открыта дроссельная заслонка («OPEN»).</li> <li>3. Переключатель двигателя в положении «OFF» (Выкл.).</li> <li>4. Отсутствие топлива.</li> <li>5. Низкое качество топлива; хранение двигателя без добавления присадок или слива бензина или заправка бензином низкого качества.</li> <li>6. Неисправная свеча зажигания, ее засорение или неправильный зазор.</li> <li>7. Попадание топлива на свечу зажигания (залитый двигатель).</li> <li>8. Засорен воздушный фильтр, неисправность карбюратора, системы зажигания, заклинивание клапанов и т.д.</li> </ol>	<ol style="list-style-type: none"> <li>1. Установить топливный кран в положение «ON» (Вкл.).</li> <li>2. Установить рычаг дроссельной заслонки в закрытое положение («CLOSED») до момента прогрева двигателя.</li> <li>3. Установить переключатель в положение «ON» (Вкл.).</li> <li>4. Залить топливо в топливный бак.</li> <li>5. Слить бензин из топливного бака и карбюратора. Залить свежий бензин.</li> <li>6. Вывернуть и проверить свечу зажигания. Прочистить, отрегулировать зазор или заменить свечу зажигания.</li> <li>7. Вывернуть и проверить свечу зажигания. Просушить и снова ввернуть свечу зажигания. Запустите двигатель с установкой рычага подачи топлива в положение «FAST» (Быстро).</li> <li>8. Передать двигатель для обслуживания в Сервисную службу. Произвести замену или ремонт неисправных компонентов.</li> </ol>
Недостаточная мощность двигателя.	<ol style="list-style-type: none"> <li>1. Засорение фильтрующего элемента (элементов).</li> <li>2. Низкое качество топлива; хранение двигателя без</li> </ol>	<ol style="list-style-type: none"> <li>1. Проверить воздушный фильтр. Произвести чистку или замену фильтра.</li> <li>2. Слить бензин из топливного бака и</li> </ol>

	<p>добавления присадок или слива бензина или заправка бензином низкого качества.</p> <p>3. Засорен воздушный фильтр, неисправность карбюратора, системы зажигания, заклинивание клапанов и т.д.</p>	<p>карбюратора. Залить свежий бензин.</p> <p>3. Передать двигатель для обслуживания Сервисной службой. Произвести замену или ремонт неисправных компонентов.</p>
<p>Не работает насосная часть мотопомпы.</p>	<p>1. Не залита вода в насосную камеру.</p> <p>2. Поврежден, разрезан или проткнут шланг.</p> <p>3. Неполное погружение сетчатого фильтра.</p> <p>4. Утечка воздуха в шланговом соединителе.</p> <p>5. Засорен сетчатый фильтр.</p> <p>6. Чрезмерный напор.</p>	<p>1. Залить воду в насосную камеру.</p> <p>2. Заменить всасывающий шланг.</p> <p>3. Полностью погрузить сетчатый фильтр и конец всасывающего шланга.</p> <p>4. Заменить уплотнительную шайбу в случае ее отсутствия или повреждения. Затянуть шланговый соединитель и муфту.</p> <p>5. Удалить мусор из сетчатого фильтра.</p> <p>6. Для уменьшения напора измените расположение мотопомпы и (или) шлангов.</p>
<p>Низкая производительность мотопомпы.</p>	<p>1. Сдавливание или повреждение всасывающего шланга, слишком длинный шланг или слишком малый диаметр шланга.</p> <p>2. Утечка воздуха в шланговом соединителе.</p> <p>3. Засорен сетчатый фильтр.</p> <p>4. Повреждение выпускного шланга, слишком длинный шланг или слишком малый диаметр шланга.</p> <p>5. Чрезмерный напор.</p>	<p>1. Заменить всасывающий шланг.</p> <p>2. Заменить уплотнительную шайбу в случае ее отсутствия или повреждения. Затянуть шланговый соединитель и муфту.</p> <p>3. Удалить мусор из сетчатого фильтра.</p> <p>4. Заменить выпускной шланг.</p> <p>5. Для уменьшения напора изменить расположение насоса и (или) шлангов.</p>

## 11. ТЕХНИЧЕСКИЕ ПАРАМЕТРЫ МОТОПОМПЫ.

Модель		RD-FWP50
<b>Насос.</b>	Внутренний диаметр основного входного и выходного патрубка.	50мм
	Диаметр дополнительных выходных патрубков .	38мм
	Высота нагнетания насоса.	65м
	Высота всасывания.	7м
	Максимальная производительность.	30 м <sup>3</sup> /час
<b>Двигатель.</b>	Модель.	GM168F-1
	Тип.	Одноцилиндровый, четырехтактный, принудительное воздушное охлаждение, верхнее положение клапана
	Рабочий объем.	196 см <sup>3</sup>
	Мощность двигателя, л.с.	6,5л.с.
	Система зажигания.	Зажигание от полупроводникового диода магнето.
	Объем топливного бака.	3,6л
	Объем картера двигателя.	0,6л
<b>Агрегат в целом.</b>	Габариты (длина x ширина x высота).	520x390x450мм
	Вес.	26 кг

**Внимание!** Производитель оставляет за собой право изменять технические характеристики без предупреждения.

## 12. ОБЩИЕ УСЛОВИЯ ГАРАНТИЙНОГО ОБСЛУЖИВАНИЯ.

Правовой основой настоящих гарантийных обязательств является действующее законодательство Российской Федерации, в частности Федеральный Закон РФ «О защите прав потребителей» и Гражданский Кодекс РФ часть 2 статьи 4561-491. Условия и ситуации, не оговоренные в настоящих гарантийных обязательствах, разрешаются в соответствии с вышеуказанными законами.

Уважаемый покупатель! Вы приобрели оборудование фирмы **RedVerg!**

Компания **RedVerg** гарантирует бесплатный ремонт оборудования в течение 12 месяцев со дня продажи через торговую сеть при наличии оригинала гарантийного талона установленного образца, а также при правильной эксплуатации изделия согласно прилагаемой инструкции.

В течение гарантийного срока владелец имеет право на бесплатный ремонт изделия по неисправностям, которые явились следствием производственных дефектов.

Техническое освидетельствование изделия на предмет установления гарантийного случая производится в авторизованных производителем сервисных центрах.

Гарантийный ремонт производится только при наличии гарантийного талона. При отсутствии гарантийного талона, а также при не полностью заполненном талоне, гарантийный ремонт не производится, претензии по качеству не принимаются, при этом гарантийный талон считается недействительным и изымается гарантийной мастерской. Инструмент предоставляется в ремонт в комплекте с рабочими сменными приспособлениями и элементами их крепления. Заменяемые детали переходят в собственность мастерской.

**Гарантийные обязательства не распространяются на следующие случаи:**

- несоблюдение пользователем предписания инструкции по эксплуатации, ненадлежащее хранение и обслуживание, использование инструмента не по назначению;
- эксплуатация инструмента с признаками неисправности (повышенный шум, вибрация, неравномерное вращение, потеря мощности, снижение оборотов, сильное искрение, запах гари);
- при наличии механических повреждений (трещин, сколов) корпуса или шнура электропитания;
- при наличии повреждений, вызванных действием агрессивных сред и высоких температур или иных внешних факторов, таких как дождь, снег, повышенная влажность и др., например, при коррозии металлических частей;
- при наличии повреждений, вызванных сильным внутренним или внешним загрязнением, попаданием в инструмент инородных тел, например, песка, камней, материалов и веществ, не являющихся отходами, сопровождающими применение инструмента по назначению, ненадлежащим уходом;
- при неисправностях, возникших вследствие перегрузки, повлекшей выход из строя сопряженных или последовательных деталей, например, ротора и статора, а также вследствие несоответствия параметров электросети напряжению, указанному в табличке номиналов;
- при выходе из строя быстроизнашивающихся деталей и комплектующих (угольных щёток, приводных ремней и колес, резиновых уплотнений, сальников, смазки, свечей зажигания, защитных кожухов, травосборников у косилок, воздушных фильтров, направляющих роликов, стволов, крыльчаток, соединительных патрубков, хомутов и т. п.), сменных приспособлений (пилы, ножей, дисков, триммерных головок, форсунок, сварочных наконечников, патронов, подошв, цанг, сверл, буров, шин, цепей, звездочек, болтов, гаек и фланцев крепления, аккумуляторов);
- при вскрытии, попытках самостоятельного ремонта и смазки оборудования, при внесении самостоятельных изменений в конструкцию изделия о чем свидетельствуют, например, заломы на шлицевых частях крепежа корпусных деталей, отсутствующие или не довернутые винты и элементы крепления, щели на корпусе, удлинённый шнур питания;
- при наличии повреждений или изменений серийного номера на оборудовании или в гарантийном талоне, или при их несоответствии;
- при перегреве изделия или не соблюдении требований к составу и качеству топливной смеси, повлекшего выход из строя поршневой группы, к безусловным признакам которого относятся залегание поршневого кольца и/или наличие царапин и потертостей на внутренней поверхности цилиндра и поверхности поршня, разрушение или оплавление опорных подшипников шатуна и поршневого пальца;
- на профилактическое обслуживание (регулировка, чистка, промывка, смазка и прочий уход).

Срок гарантии продлевается на время нахождения изделия в гарантийном ремонте.

Товар получен в исправном состоянии, без видимых повреждений, в полной комплектации, проверен в моем присутствии, претензий по качеству товара не имею.  
С условиями гарантийного обслуживания ознакомлен и согласен:

Подпись: \_\_\_\_\_

Адреса гарантийных мастерских в других регионах уточняйте на сайте: [редверг.рф](http://редверг.рф) или по телефону горячей линии: **8-800-700-70-77**

### **13. СРОК СЛУЖБЫ И УТИЛИЗАЦИЯ ИЗДЕЛИЯ.**

Срок службы изделия 2 года. Указанный срок службы действителен при соблюдении потребителем требований данного руководства по эксплуатации. При полной выработке ресурса изделия необходимо его утилизировать с соблюдением всех норм и правил. Для этого необходимо обратиться в специализированное предприятие, которое соблюдает все законодательные требования и занимается профессиональной утилизацией.



Продукция соответствует требованиям:

**ТР ТС 010/2011** «О безопасности машин и оборудования».

**Импортер и уполномоченный представитель изготовителя:**

ООО "ТМК ОптТорг" 603002, Россия, г. Нижний Новгород, ул. Марата, д.25.

Сделано в КНР.

**Внимание!** При продаже должны заполняться все поля гарантийного талона. Неполное или неправильное заполнение гарантийного талона может привести к отказу от выполнения гарантийных обязательств.

**С условиями гарантийного обслуживания ознакомлен(а). При покупке изделие было проверено. Претензий к упаковке, комплектации и внешнему виду не имею.**

Подпись покупателя \_\_\_\_\_

**Корешок талона №2** на гарантийный ремонт

(модель \_\_\_\_\_)

Изъят « \_\_\_\_\_ » 20\_\_ г.

Исполнитель \_\_\_\_\_ (подпись) \_\_\_\_\_ (фамилия, имя, отчество)

**Корешок талона №1** на гарантийный ремонт

(модель \_\_\_\_\_)

Изъят « \_\_\_\_\_ » 20\_\_ г.

Исполнитель \_\_\_\_\_ (подпись) \_\_\_\_\_ (фамилия, имя, отчество)

### Талон № 1\*

на гарантийный ремонт  
(модель \_\_\_\_\_)

Серийный номер №: \_\_\_\_\_

#### Заполняет торговая организация:

Продан \_\_\_\_\_  
(наименование предприятия - продавца)

Дата продажи \_\_\_\_\_ Место печати

Продавец \_\_\_\_\_  
(подпись)

\_\_\_\_\_ (фамилия, имя, отчество)

\*талон действителен при заполнении

### Талон № 2\*

на гарантийный ремонт  
(модель \_\_\_\_\_)

Серийный номер №: \_\_\_\_\_

#### Заполняет торговая организация:

Продан \_\_\_\_\_  
(наименование предприятия - продавца)

Дата продажи \_\_\_\_\_ Место печати

Продавец \_\_\_\_\_  
(подпись)

\_\_\_\_\_ (фамилия, имя, отчество)

\*талон действителен при заполнении

**Заполняет ремонтное предприятие**

\_\_\_\_\_ (наименование и адрес предприятия)

Исполнитель \_\_\_\_\_ (подпись) \_\_\_\_\_ (фамилия, имя, отчество)

Владелец \_\_\_\_\_ (подпись) \_\_\_\_\_ (фамилия, имя, отчество)

Дата ремонта \_\_\_\_\_ Место печати

Утверждаю \_\_\_\_\_ (должность, подпись)

\_\_\_\_\_ (ФИО руководителя предприятия)

**Заполняет ремонтное предприятие**

\_\_\_\_\_ (наименование и адрес предприятия)

Исполнитель \_\_\_\_\_ (подпись) \_\_\_\_\_ (фамилия, имя, отчество)

Владелец \_\_\_\_\_ (подпись) \_\_\_\_\_ (фамилия, имя, отчество)

Дата ремонта \_\_\_\_\_ Место печати

Утверждаю \_\_\_\_\_ (должность, подпись)

\_\_\_\_\_ (ФИО руководителя предприятия)



**Внимание!** При продаже должны заполняться все поля гарантийного талона. Неполное или неправильное заполнение гарантийного талона может привести к отказу от выполнения гарантийных обязательств.

**С условиями гарантийного обслуживания ознакомлен(а). При покупке изделие было проверено. Претензий к упаковке, комплектации и внешнему виду не имею.**

Подпись покупателя \_\_\_\_\_

**Корешок талона №4 на гарантийный ремонт**

(модель \_\_\_\_\_)

Изъят« \_\_\_\_\_ » 20\_\_ г.

Исполнитель \_\_\_\_\_ (подпись) (фамилия, имя, отчество)

**Корешок талона №3 на гарантийный ремонт**

(модель \_\_\_\_\_)

Изъят« \_\_\_\_\_ » 20\_\_ г.

Исполнитель \_\_\_\_\_ (подпись) (фамилия, имя, отчество)

**Талон № 3\***

на гарантийный ремонт  
(модель \_\_\_\_\_)

Серийный номер №: \_\_\_\_\_

**Заполняет торговая организация:**

Продан \_\_\_\_\_  
(наименование предприятия - продавца)

Дата продажи \_\_\_\_\_ Место печати \_\_\_\_\_

Продавец \_\_\_\_\_  
(подпись)

\_\_\_\_\_ (фамилия, имя, отчество)

\*талон действителен при заполнении

**Талон № 4\***

на гарантийный ремонт  
(модель \_\_\_\_\_)

Серийный номер №: \_\_\_\_\_

**Заполняет торговая организация:**

Продан \_\_\_\_\_  
(наименование предприятия - продавца)

Дата продажи \_\_\_\_\_ Место печати \_\_\_\_\_

Продавец \_\_\_\_\_  
(подпись)

\_\_\_\_\_ (фамилия, имя, отчество)

\*талон действителен при заполнении

**Заполняет ремонтное предприятие**

\_\_\_\_\_ (наименование и адрес предприятия)

Исполнитель \_\_\_\_\_ (подпись) (\_\_\_\_\_) (фамилия, имя, отчество)

Владелец \_\_\_\_\_ (подпись) (\_\_\_\_\_) (фамилия, имя, отчество)

Дата ремонта \_\_\_\_\_ Место печати

Утверждаю \_\_\_\_\_ (должность, подпись)

\_\_\_\_\_ (ФИО руководителя предприятия)

**Заполняет ремонтное предприятие**

\_\_\_\_\_ (наименование и адрес предприятия)

Исполнитель \_\_\_\_\_ (подпись) (\_\_\_\_\_) (фамилия, имя, отчество)

Владелец \_\_\_\_\_ (подпись) (\_\_\_\_\_) (фамилия, имя, отчество)

Дата ремонта \_\_\_\_\_ Место печати

Утверждаю \_\_\_\_\_ (должность, подпись)

\_\_\_\_\_ (ФИО руководителя предприятия)