

REDVERG

ИНСТРУКЦИЯ ПО ЭКСПЛУАТАЦИИ



СТАНОК ОТРЕЗНОЙ ПО МЕТАЛЛУ
REDVERG
RD-CM355-2000

1. НАЗНАЧЕНИЕ ИНСТРУМЕНТА.

Станок отрезной **REDVERG RD-СМ 355-2000** предназначен для точного резания изделий из стали, цветных металлов, железа и профилей.

ВНИМАНИЕ! Станок отрезной по металлу относится к бытовому классу использования. Внимательно изучите данную инструкцию! Не перегружайте станок.

Изделия под торговой маркой **REDVERG** постоянно совершенствуются и улучшаются. Поэтому технические характеристики и дизайн и комплектация могут меняться без предварительного уведомления.

2. ОБЩИЙ ВИД ОТРЕЗНОГО СТАНКА.

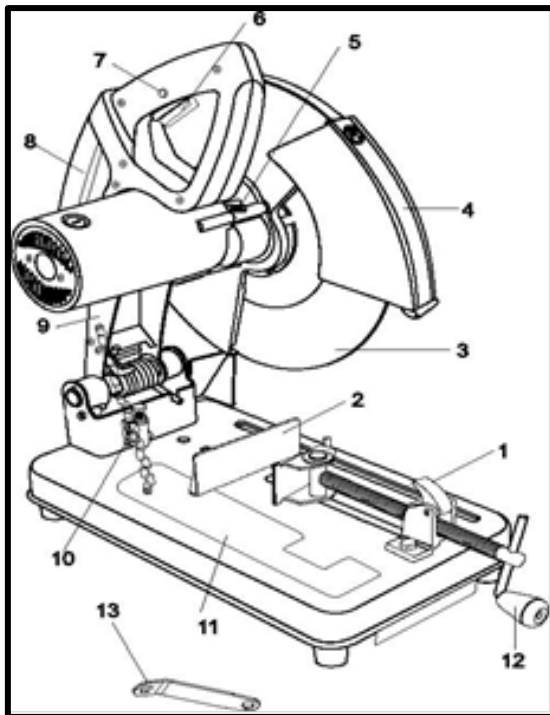
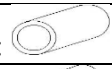

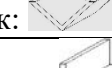
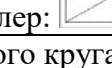


Рис.1

1. Фиксатор быстрого освобождения тисков.
2. Упор с бесступенчатой установкой угла резания в пределах 15° - 45°.
3. Абразивный отрезной круг.
4. Автоматическое защитное ограждение круга.
5. Штифт блокировки для замены круга.
6. Триггерный выключатель.
7. Предохранительный выключатель.
8. Транспортировочная рукоятка.
9. Кронштейн.
10. Винт ограничителя глубины реза.
11. Стол основания отрезного станка.
12. Рукоятка регулировки тисков быстрозажимного приспособления.
13. Гаечный ключ.

3. ТЕХНИЧЕСКИЕ ХАРАКТЕРИСТИКИ.

Модели	RD-СМ 355-2000
Параметры сети.	220В/50 Гц
Номинальная мощность.	2000 Вт.
Число оборотов холостого хода.	3800 об/мин.
Размер реза труба: 	ф110х6 мм.
Размер реза пруток: 	ф50 мм.
Размер реза уголок: 	100х10 мм.
Размер реза швеллер: 	120х53 мм.
Диаметр абразивного круга.	355х25,4 мм.
Вес	15 кг.

Комплектация изделия:

Абразивный отрезной диск (установлен на станке)- 1шт.;
 Гаечный ключ- 1шт.;
 Угольная щётка- 2шт.;
 Инструкция по эксплуатации- 1шт.;
 Коробка (упаковка)- 1шт.

4. ОБЩИЕ ПРАВИЛА ТЕХНИКИ БЕЗОПАСНОСТИ ПРИ РАБОТЕ С ЭЛЕКТРОИНСТРУМЕНТОМ.

ВНИМАНИЕ! Электроинструменты являются оборудованием повышенной опасности. Пользуясь электроинструментом, чтобы не подвергаться опасности поражения током, травмы или возникновения пожара, следует строго соблюдать следующие основные правила техники безопасности. Прочитайте и запомните эти указания до того, как приступите к работе с электроинструментом. Храните указания по технике безопасности в надёжном месте.

4.1. РАБОЧЕЕ МЕСТО.

- Содержите рабочее место чистым и хорошо освещенным. Загроможденные плохо освещенные рабочие места являются причиной травматизма;
- Не используйте электроинструменты во взрывоопасных помещениях, таких, где присутствуют огнеопасные жидкости, газы, или пыль. Электроинструменты создают искры, которые могут привести к возгоранию пыли или пара;
- Держите детей, и посетителей на безопасном расстоянии от работающих электроинструментов;
- Не отвлекайтесь во время эксплуатации электроинструмента – это может вызвать потерю контроля при работе и стать причиной травмы.

4.2. ЭЛЕКТРОБЕЗОПАСНОСТЬ.

- Перед включением проверьте, соответствует ли напряжение питания Вашего электроинструмента сетевому напряжению;
- Проверьте исправность кабеля, штепселя и розетки, в случае неисправности этих частей дальнейшая эксплуатация запрещается;
- Электроинструменты с двойной изоляцией не требуют подключения через розетку с третьим заземленным проводом. Для электроинструментов без двойной изоляции подключение через розетку с заземленным проводом обязательно;
- Избегайте контакта тела с заземленными поверхностями типа труб, радиаторов, печей и холодильников. Риск удара током резко возрастает, если ваше тело соприкасается с заземленным объектом;
- Если использование электроинструмента во влажных местах неизбежно, ток к электроинструменту должен подаваться через специальное устройство-прерыватель отключающее электроинструмент при утечке. Резиновые перчатки электрика и специальная обувь далее увеличат вашу личную безопасность;
- Не подвергайте электроинструменты воздействию дождя или влажным условиям. Вода, попавшая в электроинструмент, значительно увеличивает риск удара током;
- Аккуратно обращайтесь с электрошнуром. Никогда не используйте шнур, чтобы нести электроинструменты или тянуть штепсель из розетки. Держите шнур вдали от высокой температуры, масляных жидкостей, острых граней или движущихся частей. Замените поврежденные шнуры немедленно. Поврежденные шнуры увеличивают риск удара током;
- При эксплуатации электроинструмента вне помещений, используйте электроудлинители, специально предназначенные для применения вне помещения.

4.3. ЛИЧНАЯ БЕЗОПАСНОСТЬ.

- Будьте внимательны, постоянно следите за тем, что вы делаете, используйте здравый смысл при работе с электроинструментом;
- Не используйте электроинструмент в то время, как Вы утомлены или находитесь под воздействием лекарств или средств замедляющих реакцию, а также алкоголя или наркотических веществ. Это может привести к серьезной травме;
- Носите соответствующую одежду. Слишком свободная одежда, драгоценности или длинные распущенные волосы могут попасть в движущиеся части работающего

электроинструмента. Держите ваши волосы, одежду, и перчатки далеко от движущихся частей;

- Руки должны быть сухими, чистыми и свободными от следов маслянистых веществ;
- Избегайте внезапного включения. Убедитесь, что клавиша включения/выключения находится в положении «выключено» («OFF») до включения электроинструмента в розетку;
- Удалите регулировочные и/или установочные ключи перед включением электроинструмента. Оставленный ключ, попав в движущиеся части электроинструмента, может привести к поломке электроинструмента или серьезной травме;
- Держите надежно равновесие. Используйте хорошую опору и всегда держите надежно баланс тела. Надлежащая опора и баланс позволяют обеспечить надежный контроль над электроинструментом в неожиданных ситуациях;
- Используйте оборудование, обеспечивающее Вашу безопасность. Всегда носите защитные очки. Респиратор, нескользящие безопасные ботинки, каска, или наушники должны использоваться для соответствующих условий.

5. ПРАВИЛА ТЕХНИКИ БЕЗОПАСНОСТИ ПРИ РАБОТЕ С ОТРЕЗНЫМ СТАНКОМ.

- Прежде чем подключать инструмент к сети, убедитесь, что отрезной круг надежно закреплен, как описано в инструкции по сборке. Не перетягивайте круг, т.к. от этого он может треснуть;
- Осмотрите круг на предмет трещин и убедитесь, что инструмент работает нормально, прежде чем начать использовать его по назначению;
- Используйте только те круги, которые соответствуют требованиям EN12413. Хранить круги следует только в сухом месте, где нет сильных колебаний температуры;
- Начиная резку, не надавливайте на круг с силой. Резкое надавливание может привести к поломке круга;
- Прежде чем начать резку, нажмите триггерный выключатель и дайте кругу набрать полную скорость;
- Запрещается останавливать круг принудительно, прилагая усилия сбоку при выключении пилы;
- Разрешается работа только при исправной защите круга. Запрещается работать со станком, если защита опускается с задержкой;
- Запрещается фиксировать защиту круга в открытом положении, привязывая ее или фиксируя другим способом;
- Не используйте поврежденные круги. Используйте круги только с посадочным отверстием соответствующим диаметру шпинделя. Используйте круги с характеристиками соответствующими характеристикам станка;
- Используйте шумогасящие наушники при использовании электроинструмента в течение длительной работы. Длительное подвергание шуму высокой интенсивности может стать причиной потери слуха;
- Всегда носите защитные очки при использовании этого электроинструмента. Используйте респиратор при работе, в результате которой образуется пыль.

6. ЭКСПЛУАТАЦИЯ ОТРЕЗНОГО СТАНКА.

ВНИМАНИЕ! Обязательно отключите отрезной станок от сети, прежде чем заменять отрезной круг, зажимать материал в тисках, регулировать защитное ограждение, осуществлять чистку, а также когда станок не используется. Это предотвратит случайное включение станка, которое может привести к серьезным травмам.

6.1. ВЫБОР РАБОЧЕЙ ПОВЕРХНОСТИ.

Необходимо установить отрезной станок на прочную плоскую рабочую поверхность, чтобы он не смещался во время работы. Лучше установить станок рядом с электрической розеткой, чтобы не пришлось использовать удлинитель.

ВНИМАНИЕ! Ни в коем случае не устанавливайте станок рядом с огнеопасными жидкостями или предметами, которые могут быть повреждены искрами, отлетающими от отрезного станка во время резки. Горячие искры могут воспламенить огнеопасные жидкости.

Горячие искры и острые металлические предметы в любом случае будут в какой-то степени повреждать рабочую поверхность. Учтите эти при выборе рабочей поверхности. Негорючая поверхность типа металлического стеллажа будет меньше подвержена повреждениям при работе.

6.2. НАСТРОЙКА ОГРАНИЧИТЕЛЯ ГЛУБИНЫ РЕЗА.

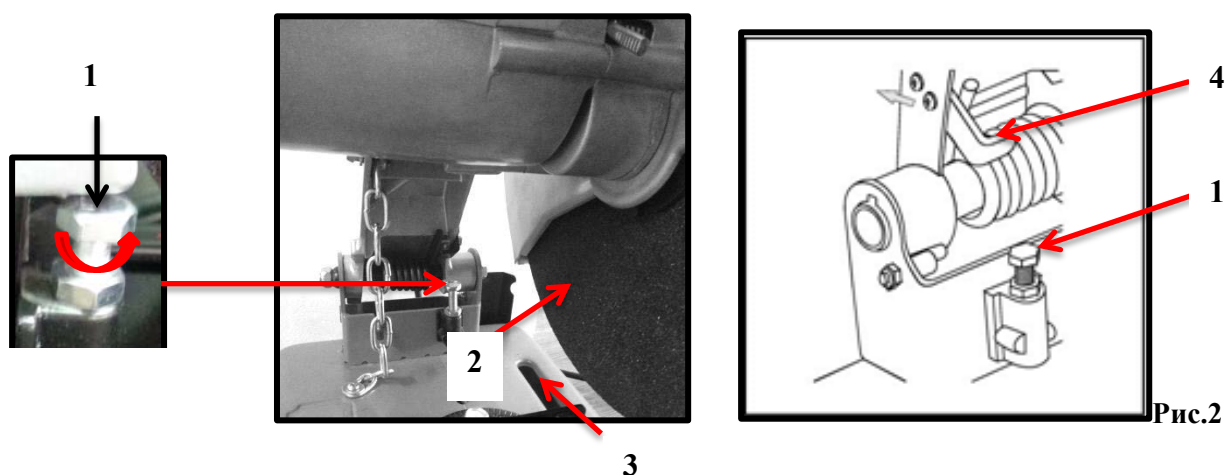


Рис.2

Максимальная глубина резки контролируется с помощью регулировки ограничителя глубины **1** (рис.2).

1. Поднимите кронштейн станка **9** (рис.1) вверх до упора.
2. Ослабьте стопорную гайку ограничителя глубины **1** (рис.2) с помощью прилагаемого гаечного ключа.
3. Поверните винт ограничителя глубины **1** (рис.2), чтобы поднять или опустить его. Отрегулируйте так, чтобы отрезной круг **2** (рис.2) входил в паз в основании стола **3** (рис.2) не более чем на 5 мм при полностью опущенном кронштейне, а упор кронштейна **4** (рис.2) соприкасался с верхом винта ограничителя глубины.
4. Когда винт ограничителя глубины будет правильно отрегулирован, зафиксируйте его, затянув стопорную гайку по часовой стрелке.

6.3. ПРОВЕРКА АВТОМАТИЧЕСКОГО ЗАЩИТНОГО ОГРАЖДЕНИЯ КРУГА.

Необходимо проверить автоматическое ограждение круга и убедиться, что оно правильно работает.

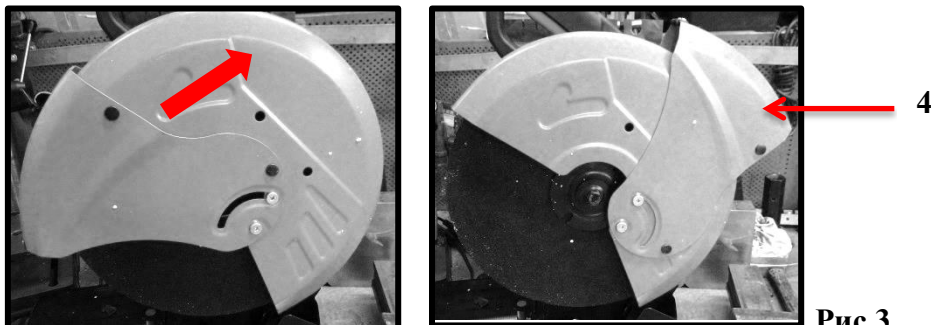


Рис.3

ВНИМАНИЕ: Обязательно отключите отрезной станок от сети, прежде чем проверять автоматическое защитное ограждение.

1. Поднимите защитное ограждение 4 (рис.1 и рис.3) вверх примерно на 75 мм и отпустите. Если защитное ограждение исправно, оно свободно упадет в изначальное положение.
2. Опустите поворотный кронштейн и узел отрезного круга до тех пор, пока нижний край ограждения не коснется основания отрезного станка. Продолжайте опускать поворотный кронштейн и узел круга. Автоматическое ограждение должно свободно двигаться при опускании круга.

ВНИМАНИЕ: Ограждение должно всегда свободно подниматься и опускаться при опускании или подъеме поворотного кронштейна. Если это не так, очистите пространство вокруг механизма ограждения от стружки.

6.4. ПРОВЕРКА ШТИФТА БЛОКИРОВКИ ВРАЩЕНИЯ ОТРЕЗНОГО КРУГА.

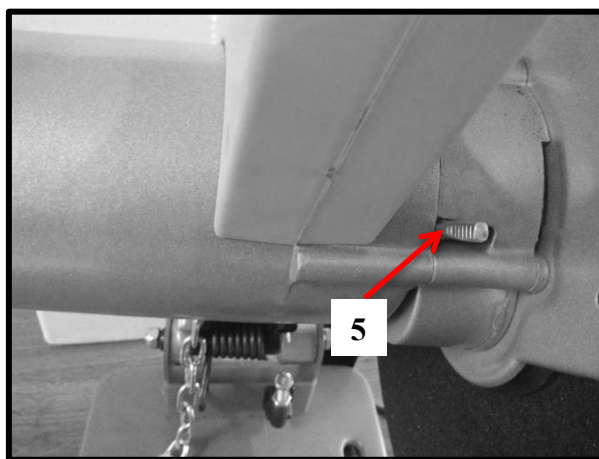


Рис.4

ВНИМАНИЕ: Обязательно отключите отрезной станок от сети, прежде чем проверять работоспособность штифта блокировки вращения отрезного круга.

1. Поднимите кронштейн 9 (рис.1) вверх до упора.
2. Поднимите защитное ограждение круга 4 (рис.1 и рис.3) вверх так, чтобы он остался в вертикальном положении.
3. Вращая отрезной круг рукой, нажмите на штифт блокировки 5 (рис.1 и рис.4), переместите его вправо и удерживайте.
4. Когда штифт войдет в зацепление, вращение отрезного круга должно стать заблокированным.
5. Отпустите штифт блокировки, при этом отрезной круг должен проворачиваться от руки, опустите ограждение диска.

6.5. УСТАНОВКА УГЛА РЕЗА.

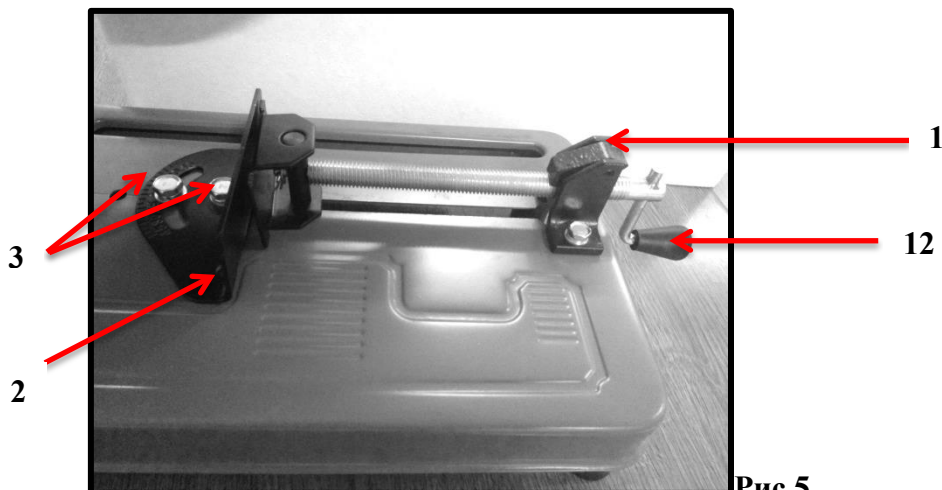


Рис.5

Можно установить угол скоса для резки под углом от 90° до 45° влево или вправо.

1. Ослабьте тиски, повернув рукоятку регулирования тисков **12** (рис.1 и рис.5) 5-6 раз против часовой стрелки.
2. Ослабьте колпачковые винты **3** (рис.5) упора с бесступенчатой установкой угла резания **2** (рис.1 или рис.5), поворачивая их против часовой стрелки с помощью прилагаемого ключа.
3. Вращайте упор с бесступенчатой установкой угла резания влево или вправо пока нужный вам угол резки не совпадет с юстировочной меткой.
4. Затяните оба колпачковых винта упора, чтобы зафиксировать положение измерителя.

ВНИМАНИЕ: Обязательно сделайте проверочный разрез на любой заготовке, чтобы проверить установку угла скоса.

6.6. УВЕЛИЧЕНИЕ ШИРИНЫ ОТРЕЗНОГО СТАНКА.

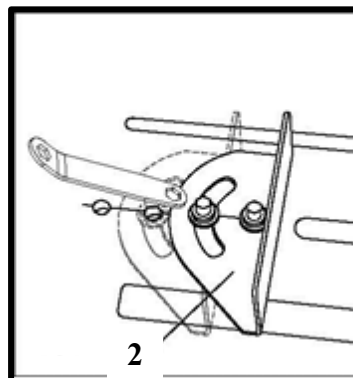
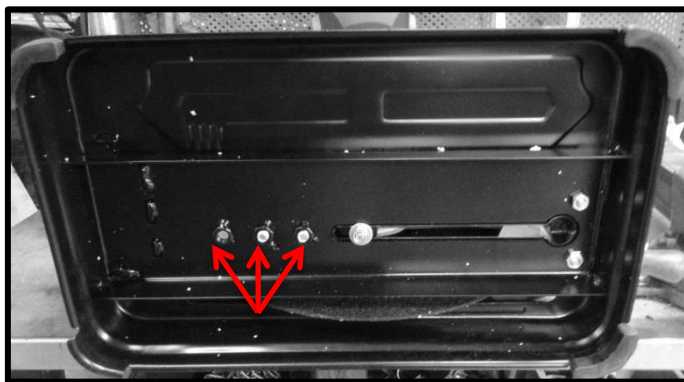


Рис.6

1. Открутите оба колпачковых винта упора с бесступенчатой установкой угла резания **2** (рис.1 или рис.6) с помощью прилагаемого ключа.
2. Двигайте упор назад до тех пор, пока отверстие и паз в измерителе угла не совпадут с двумя следующими отверстиями в основании отрезного станка (рис.6).
3. Вкрутите винты упора с бесступенчатой установкой угла резания в два новых отверстия.

6.7. БЫСТРОЕ ОСВОБОЖДЕНИЕ ТИСКОВ.

Функция быстрого освобождения тисков позволяет значительно ускорить процесс настройки.

1. Чтобы использовать функцию быстрого освобождения, ослабьте губки тисков, повернув рукоятку регулирования тисков **12** (рис.5) 2-3 раза против часовой стрелки.
2. Поднимите вверх фиксатор освобождения тисков **1** (рис.5), чтобы освободить винт тисков.
3. Удерживая фиксатор быстрого освобождения тисков в поднятом вверх положении, потяните рукоятку тисков к себе, чтобы быстро открыть тиски.
4. Чтобы быстро закрыть тиски, отпустите фиксатор быстрого освобождения тисков и толкните рукоятку от себя.
5. Закрепите заготовку в тисках с помощью рукоятки.

6.8. ВКЛЮЧЕНИЕ И ВЫКЛЮЧЕНИЕ ОТРЕЗНОГО СТАНКА.

1. Нажмите на предохранительную кнопку **7** (рис.1 и рис.7) и триггерный выключатель **6** (рис.1 и рис.7), чтобы включить отрезной станок.
2. Когда станок запустится, отпустите предохранительную кнопку **7**, продолжая при этом нажимать на триггерный выключатель **6**. Мотор будет продолжать работать.
3. Чтобы выключить станок, отпустите триггерный выключатель **6**.

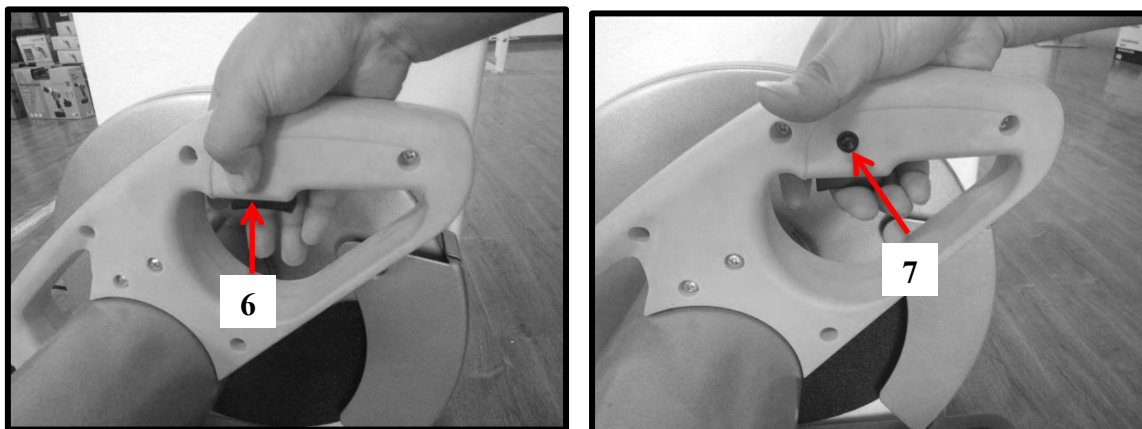


Рис.7

ВНИМАНИЕ: При включении станка, отрезной круг не должен касаться заготовки. Прежде чем приступить к резке, дайте мотору набрать полную скорость.

6.9. ЗАМЕНА ОТРЕЗНОГО КРУГА.

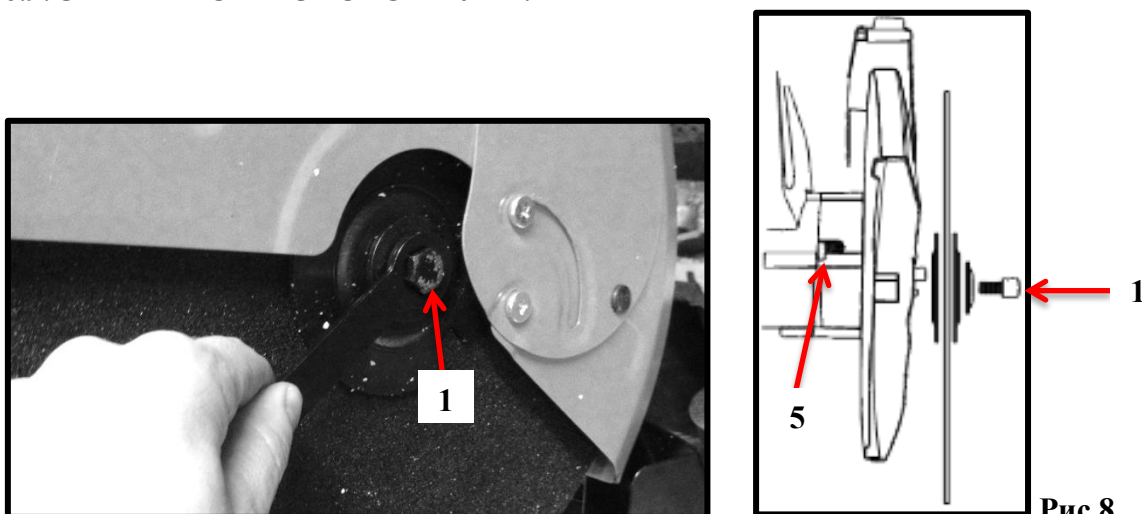


Рис.8

Отрезной круг следует заменять в случае любых повреждений на нем или по мере износа.

ВНИМАНИЕ! Обязательно отключите отрезной станок от сети, прежде чем осуществлять замену отрезного круга.

1. Поднимите кронштейн **9** (рис.1) до конца вверх.
2. Поднимите защитное ограждение **4** (рис.1) до конца вверх, чтобы был виден колпачковый винт крепления круга **1** (рис.8).
3. Надавите на штифт блокировки **5** (рис.4 и рис.8) вправо и удерживайте его в этом положении, одновременно вращая отрезной круг рукой.
4. Когда штифт войдет в зацепление и заблокирует вращение круга, ослабьте колпачковый винт крепления круга **1** (рис.8), вращая его против часовой стрелки прилагаемым ключом.
5. Снимите колпачковый винт крепления круга, малую внешнюю шайбу, большую внешнюю шайбу, отрезной круг и большую внутреннюю шайбу (рис.8).
6. С помощью чистой сухой щетки или ткани удалите с вала и корпуса мотора всю стружку.
7. Снова наденьте шайбы, новый отрезной круг и колпачковый винт в том же порядке, в каком вы их снимали.
8. Введите в зацепление штифт блокировки и затяните колпачковый винт крепления круга с помощью прилагаемого ключа.
9. Осторожно проверните отрезной круг вручную и убедитесь, что он прочно затянут, не поврежден и нет биения.

ВНИМАНИЕ! Снова отрегулируйте ограничитель глубины. Процедура настройки описана в п. **6.2. НАСТРОЙКА ОГРАНИЧИТЕЛЯ ГЛУБИНЫ РЕЗА**. Новый отрезной круг будет больше и повредит рабочую поверхность если заново не отрегулировать ограничитель глубины резки.

10. Правильно отрегулировав ограничитель глубины и опустив защитное ограждение, включите станок.

ВНИМАНИЕ! Если отрезной круг качается или вибрирует, немедленно выключите станок. Снова проверьте правильность установки отрезного круга и убедитесь, что он не поврежден.

6.10. БЛОКИРОВКА КРОНШТЕЙНА ОТРЕЗНОГО СТАНКА ДЛЯ ЕГО ПЕРЕНОСКИ.

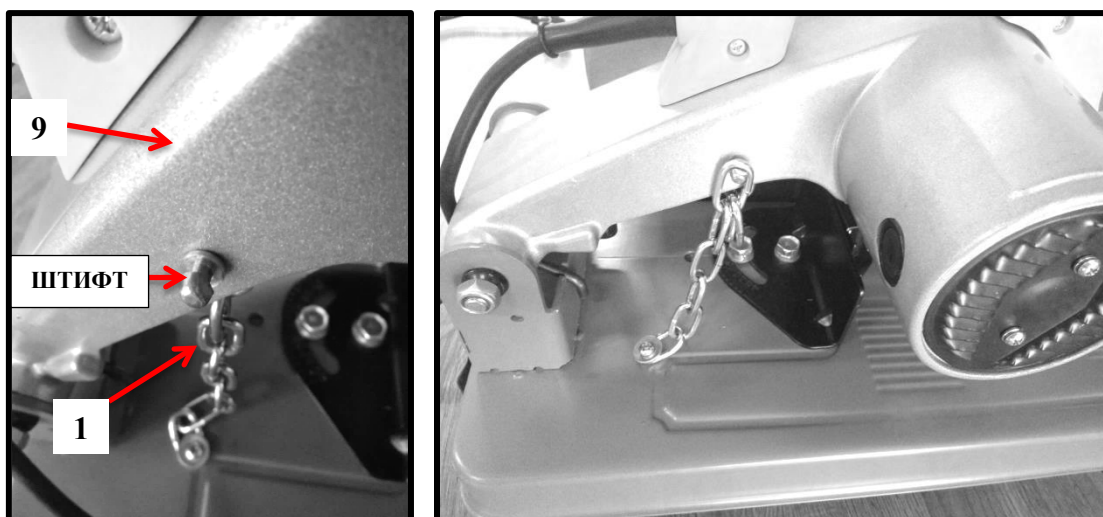


Рис.9

Чтобы безопасно перенести станок за ручку для переноски, необходимо заблокировать кронштейн отрезного станка.

1. Опустите поворотный кронштейн **9** (рис.1 и рис.9) до упора.
2. Зафиксируйте кронштейн цепочкой **1** (рис.9) надев её на специальный штифт на кронштейне.
3. Отпустите кронштейн.

4. Поднимите станок за ручку для переноски.

6.11. РЕЗКА МЕТАЛЛА.

1. Поднимите кронштейн 9 (рис.1) до упора.
2. Отрегулируйте угол скоса тисков (процедура регулировки описана в п. 6.5. **УСТАНОВКА УГЛА РЕЗА**).
3. Прочно закрепите металлическую заготовку в тисках.
4. Обязательно наденьте защитные очки, пылезащитную маску и беруши.
5. Опустите отрезной круг так, чтобы он был примерно на 25 мм выше заготовки.

ВНИМАНИЕ! При включении станка, отрезной круг не должен касаться заготовки.

6. Крепко держа правой рукой ручку отрезного станка, включите мотор.
7. Дайте мотору набрать полную скорость. Осторожно опустите отрезной диск, пока он не коснется заготовки.

ВНИМАНИЕ! При соприкосновении отрезного круга с заготовкой образуется множество искр.

8. Начав резать заготовку, надавливайте на ручку станка лишь слегка. Не давите на ручку слишком сильно, т.к. это приведет к замедлению мотора, что, в свою очередь, замедлит процесс резки и может привести к повреждению мотора.
9. Когда отрезной круг полностью разрежет заготовку, немедленно отпустите триггерный выключатель. Прежде чем поднимать круг от заготовки, дождитесь полной остановки мотора.

7. ТЕХНИЧЕСКОЕ ОБСЛУЖИВАНИЕ.

1. Периодически проверять затяжку винтов и болтов.
2. Следует ежемесячно наносить сухую смазку в указанные точки для увеличения срока службы станка.

Точки смазки:

- ось винта тисков;
- ось вращения переднего зажима тисков.

8. РЕКОМЕНДАЦИИ ПО ХРАНЕНИЮ.

- Перед отправкой инструмента на длительное хранение тщательно очистите его от пыли и грязи, убедитесь, что влага не попадает на инструмент, а помещение для хранения инструмента является сухим.
- Храните инструмент в недоступном для детей, сухом месте.
- Избегайте помещений со слишком высокой или низкой температурой. Температура хранения инструмента должна быть от +5°C до +40°C.
- Оберегайте инструмент от прямых солнечных лучей. Лучше хранить инструмент в темноте или слабоосвещенном помещении.
- Не храните инструмент в полиэтиленовом пакете, это может способствовать повышению влажности, что нежелательно для электрического инструмента.

9. СРОК СЛУЖБЫ И УТИЛИЗАЦИЯ ИЗДЕЛИЯ.

Срок службы изделия 2 года. Указанный срок службы действителен при соблюдении потребителем требований данного руководства по эксплуатации.

При полной выработке ресурса изделия необходимо его утилизировать с соблюдением всех норм и правил. Для этого необходимо обратиться в специализированное предприятие, которое соблюдает все законодательные требования и занимается профессиональной утилизацией электрооборудования.

Производитель сохраняет за собой право внесения изменений в конструкцию и технические характеристики своей продукции без предварительного извещения.

10. ОБЩИЕ УСЛОВИЯ ГАРАНТИЙНОГО ОБСЛУЖИВАНИЯ.

Правовой основой настоящих гарантийных обязательств является действующее законодательство Российской Федерации, в частности Федеральный Закон РФ «О защите прав потребителей» и Гражданский Кодекс РФ часть 2 статьи 4561-491. Условия и ситуации, не оговоренные в настоящих гарантийных обязательствах, разрешаются в соответствии с вышеуказанными законами.

Уважаемый покупатель! Вы приобрели оборудование фирмы **RedVerg!**

Компания **RedVerg** гарантирует бесплатный ремонт оборудования в течение 12 месяцев со дня продажи через торговую сеть при наличии оригинала гарантийного талона установленного образца, а также при правильной эксплуатации изделия согласно прилагаемой инструкции.

В течение гарантийного срока владелец имеет право на бесплатный ремонт изделия по неисправностям, которые явились следствием производственных дефектов.

Техническое освидетельствование изделия на предмет установления гарантийного случая производится в авторизованных производителем сервисных центрах.

Гарантийный ремонт производится только при наличии гарантийного талона. При отсутствии гарантийного талона, а также при не полностью заполненном талоне, гарантийный ремонт не производится, претензии по качеству не принимаются, при этом гарантийный талон считается недействительным и изымается гарантийной мастерской.

Инструмент предоставляется в ремонт в комплекте с рабочими сменными приспособлениями и элементами их крепления. Заменяемые детали переходят в собственность мастерской.

Гарантийные обязательства не распространяются на следующие случаи:

- несоблюдение пользователем предписания инструкции по эксплуатации, ненадлежащее хранение и обслуживание, использование инструмента не по назначению;
- эксплуатация инструмента с признаками неисправности (повышенный шум, вибрация, неравномерное вращение, потеря мощности, снижение оборотов, сильное искрение, запах гари);
- при наличии механических повреждений (трещин, сколов) корпуса или шнура электропитания;
- при наличии повреждений, вызванных действием агрессивных сред и высоких температур или иных внешних факторов, таких как дождь, снег, повышенная влажность и др., например, при коррозии металлических частей;
- при наличии повреждений, вызванных сильным внутренним или внешним загрязнением, попаданием в инструмент инородных тел, например, песка, камней, материалов и веществ, не являющихся отходами, сопровождающими применение инструмента по назначению, ненадлежащим уходом;
- при неисправностях, возникших вследствие перегрузки, повлекшей выход из строя сопряженных или последовательных деталей, например, ротора и статора, а также вследствие несоответствия параметров электросети напряжению, указанному в табличке номиналов;
- при выходе из строя быстроизнашивающихся деталей и комплектующих (угольных щёток, приводных ремней и колес, резиновых уплотнений, сальников, смазки, свечей зажигания, защитных кожухов, травосборников у косилок, воздушных фильтров, направляющих роликов, стволов и т. п.), сменных приспособлений (пилы, ножей, дисков, триммерных головок, форсунок, сварочных наконечников, патронов, подошв, цанг, сверл, буров, шин, цепей, звездочек, болтов, гаек и фланцев крепления, аккумуляторов);

- при вскрытии, попытках самостоятельного ремонта и смазки оборудования, при внесении самостоятельных изменений в конструкцию изделия о чем свидетельствуют, например, заломы на шлицевых частях крепежа корпусных деталей, отсутствующие или не довернутые винты и элементы крепления, щели на корпусе, удлиненный шнур питания;

- при наличии повреждений или изменений серийного номера на оборудовании или в гарантийном талоне, или при их несоответствии;

- при перегреве изделия или не соблюдении требований к составу и качеству топливной смеси, повлекшего выход из строя поршневой группы, к безусловным признакам которого относятся залегание поршневого кольца и/или наличие царапин и потертостей на внутренней поверхности цилиндра и поверхности поршня, разрушение или оплавление опорных подшипников шатуна и поршневого пальца;

- на профилактическое обслуживание (регулировка, чистка, промывка, смазка и прочий уход).

Срок гарантии продлевается на время нахождения изделия в гарантийном ремонте.

Товар получен в исправном состоянии, без видимых повреждений, в полной комплектации, проверен в моем присутствии, претензий по качеству товара не имею.

С условиями гарантийного обслуживания ознакомлен и согласен:

Подпись: _____

Адреса гарантийных мастерских уточняйте на сайте: **редверг.рф** или по телефону горячей линии: **8-800-700-70-77**



Продукция соответствует требованиям:

ТР ТС 004/2011 « О безопасности низковольтного оборудования»;

ТР ТС 010/2011 «О безопасности машин и оборудования»;

ТР ТС 020/2011 «Электромагнитная совместимость технических средств»;

Импортер и уполномоченный представитель изготовителя:

ООО "ТМК ОптимаТорг" 603002, Россия, г.Нижний Новгород, ул.Марата, д.25

Сделано в КНР.

Внимание! При продаже должны заполняться все поля гарантийного талона. Неполное или неправильное заполнение гарантийного талона может привести к отказу от выполнения гарантийных обязательств.

С условиями гарантийного обслуживания ознакомлен(а). При покупке изделие было проверено. Претензий к упаковке, комплектации и внешнему виду не имею.

Подпись покупателя _____

Корешок талона №2 на гарантийный ремонт

(модель _____)

Изъят « _____ » 20__ г.

Исполнитель _____ (подпись) _____ (фамилия, имя, отчество)

Корешок талона №1 на гарантийный ремонт

(модель _____)

Изъят « _____ » 20__ г.

Исполнитель _____ (подпись) _____ (фамилия, имя, отчество)

Талон № 1*

на гарантийный ремонт
(модель _____)

Серийный номер №: _____

Заполняет торговая организация:

Продан _____
(наименование предприятия - продавца)

Дата продажи _____ Место печати

Продавец _____
(подпись)

_____ (фамилия, имя, отчество)

*талон действителен при заполнении

Талон № 2*

на гарантийный ремонт
(модель _____)

Серийный номер №: _____

Заполняет торговая организация:

Продан _____
(наименование предприятия - продавца)

Дата продажи _____ Место печати

Продавец _____
(подпись)

_____ (фамилия, имя, отчество)

*талон действителен при заполнении

Заполняет ремонтное предприятие

_____ (наименование и адрес предприятия)

Исполнитель _____ (подпись) _____ (фамилия, имя, отчество)

Владелец _____ (подпись) _____ (фамилия, имя, отчество)

Дата ремонта _____ Место печати

Утверждаю _____ (должность, подпись)

_____ (ФИО руководителя предприятия)

Заполняет ремонтное предприятие

_____ (наименование и адрес предприятия)

Исполнитель _____ (подпись) _____ (фамилия, имя, отчество)

Владелец _____ (подпись) _____ (фамилия, имя, отчество)

Дата ремонта _____ Место печати

Утверждаю _____ (должность, подпись)

_____ (ФИО руководителя предприятия)

Внимание! При продаже должны заполняться все поля гарантийного талона. Неполное или неправильное заполнение гарантийного талона может привести к отказу от выполнения гарантийных обязательств.

С условиями гарантийного обслуживания ознакомлен(а). При покупке изделие было проверено. Претензий к упаковке, комплектации и внешнему виду не имею.

Подпись покупателя _____

Корешок талона №4 на гарантийный ремонт

(модель _____)

Изъят« _____ » 20__ г.

Исполнитель _____ (подпись) _____ (фамилия, имя, отчество)

Корешок талона №3 на гарантийный ремонт

(модель _____)

Изъят« _____ » 20__ г.

Исполнитель _____ (подпись) _____ (фамилия, имя, отчество)

Талон № 3*

на гарантийный ремонт
(модель _____)

Серийный номер №: _____

Заполняет торговая организация:

Продан _____
(наименование предприятия - продавца)

Дата продажи _____ Место печати _____

Продавец _____
(подпись)

_____ (фамилия, имя, отчество)

*талон действителен при заполнении

Талон № 4*

на гарантийный ремонт
(модель _____)

Серийный номер №: _____

Заполняет торговая организация:

Продан _____
(наименование предприятия - продавца)

Дата продажи _____ Место печати _____

Продавец _____
(подпись)

_____ (фамилия, имя, отчество)

*талон действителен при заполнении

Заполняет ремонтное предприятие

_____ (наименование и адрес предприятия)

Исполнитель _____ (подпись) (_____) (фамилия, имя, отчество)

Владелец _____ (подпись) (_____) (фамилия, имя, отчество)

Дата ремонта _____ Место печати

Утверждаю _____ (должность, подпись)

_____ (ФИО руководителя предприятия)

Заполняет ремонтное предприятие

_____ (наименование и адрес предприятия)

Исполнитель _____ (подпись) (_____) (фамилия, имя, отчество)

Владелец _____ (подпись) (_____) (фамилия, имя, отчество)

Дата ремонта _____ Место печати

Утверждаю _____ (должность, подпись)

_____ (ФИО руководителя предприятия)