

REDVERG

ИНСТРУКЦИЯ ПО ЭКСПЛУАТАЦИИ



ПЕРФОРАТОР REDVERG

RD-RH750

RD-RH920

Уважаемый пользователь!

Выражаем Вам признательность за выбор и приобретение изделия, отличающегося высокой надежностью и эффективностью в работе. Мы уверены, что наше изделие будет надежно служить Вам в течение многих лет.

Пожалуйста, обратите Ваше внимание на то, что эффективная и безопасная работа, также надлежащее техническое обслуживание возможно только после внимательного изучения Вами данного руководства пользователя.

При покупке рекомендуем Вам проверить комплектность поставки и отсутствие возможных повреждений, возникших при транспортировке или хранении на складе продавца. При этом изображенные, описанные или рекомендованные в данном руководстве принадлежности не в обязательном порядке могут входить в комплект поставки.

Проверьте также наличие гарантийного талона, дающего право на бесплатное устранение заводских дефектов в период гарантийного срока. На талоне должна присутствовать дата продажи, штамп магазина и разборчивая подпись продавца.

1. НАЗНАЧЕНИЕ ИНСТРУМЕНТА.

Инструмент предназначен для сверления с ударом в кирпиче, бетоне, камне, а также для сверления без удара в дереве, стали, керамике и синтетических материалах. Позволяет прокладывать каналы для кабеля, удалять керамическую плитку.

2. ОБЩИЙ ВИД ИЗДЕЛИЯ.

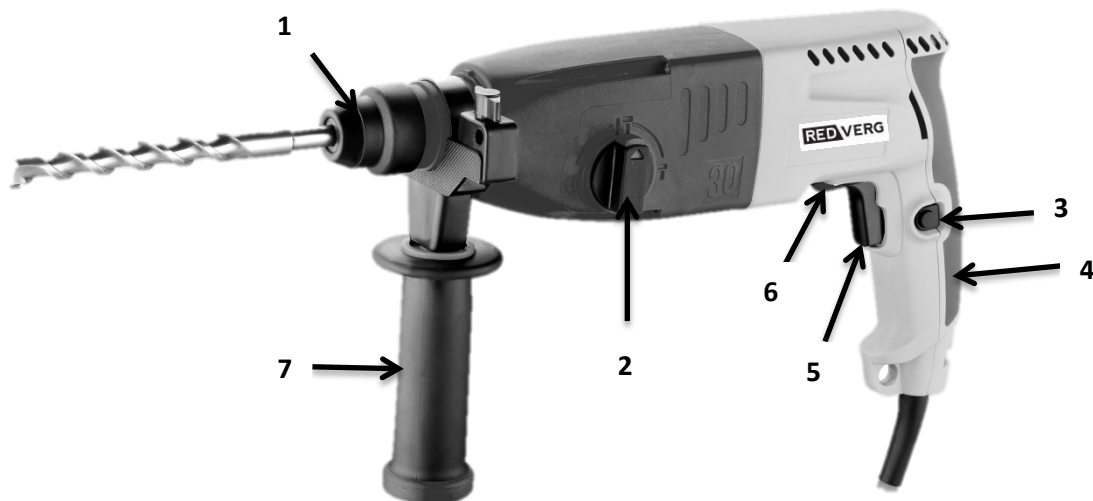


Рис.1

1. Патрон SDS plus;
2. Переключатель режимов работы;
3. Кнопка фиксации максимальных оборотов;
4. Обрезиненная рукоятка;
5. Клавиша выключателя;
6. Переключатель реверса;
7. Дополнительная рукоятка.

3. ТЕХНИЧЕСКИЕ ХАРАКТЕРИСТИКИ.

Характеристики	RD-RH750	RD-RH920
Параметры сети, В/Гц.	220/50	220/50
Потребляемая мощность, Вт.	750	920
Число оборотов хол.хода, об/мин.	0-1000	0-780
Число ударов в минуту.	0-4850	0-3900
Энергия удара, Дж.	2,2	3,0
Рабочие режимы.	Сверление/Сверление с ударом/Долбление	Сверление/Сверление с ударом/Долбление
Тип патрона.	SDS plus	SDS plus
Макс. диаметр сверления, мм.		
бетон	4-24	4-30
сталь	13	13
дерево	30	30
Температурный режим эксплуатации, °C	-10 до +40	-10 до +40
Класс безопасности.	□ /II	□ /II

4. КОМПЛЕКТ ПОСТАВКИ.

Перфоратор – 1 шт.

Руководство пользователя – 1 шт. Кейс – 1 шт.

Дополнительная рукоятка – 1 шт.

Ограничитель глубины – 1 шт.

5. ОБЩИЕ ПРАВИЛА БЕЗОПАСНОСТИ.

Прочтите, пожалуйста, внимательно правила безопасности и следуйте изложенным в них указаниям. Не соблюдение приведенных ниже правил может привести к серьезным травмам, полученным в результате механического воздействия режущего инструмента, поражения электрическим током или пожарам.

В целях безопасности дети моложе 18 лет, также люди, не ознакомившиеся с данными правилами, не должны пользоваться инструментом.

Используйте инструмент только по его прямому назначению, указанному в руководстве пользователя.

Если Вы не имеете навыков в работе с инструментом, настоятельно рекомендуется предварительно проконсультироваться у специалиста или опытного пользователя.

Инструмент не предназначен для использования лицами (включая детей) с пониженными физическими, чувственными или умственными способностями или при отсутствии у них опыта или знаний, если они не находятся под контролем или не проинструктированы об использовании прибора лицом, ответственным за их безопасность.

Дети должны находиться под контролем для недопущения игры с инструментом.

5.1. Рабочее место.

ВНИМАНИЕ! Вы несете ответственность за безопасность на рабочем месте!

- Содержите рабочее место в чистоте и порядке. Беспорядок на рабочем месте может стать причиной получения травмы.

- Ознакомьтесь с окружающей обстановкой вокруг рабочего места. Проверьте наличие возможных опасностей, которые могут быть не слышимы из-за шума механизмов
- Не используйте инструмент в сырых местах, в среде водяных испарений, вблизи мест хранения горючих жидкостей и газов.
- Следите, чтобы поблизости не было людей (особенно детей) и животных. Они могут стать жертвами разлетающихся частиц материала, во время работы инструмента.
- Работайте только в условиях хорошей видимости, или обеспечьте рабочее место достаточной освещенностью.
- Соблюдайте тишину в общепринятое время для отдыха.

5.2. Визуальный контроль.

Каждый раз перед использованием инструмента, производите его наружный осмотр на предмет отсутствия механических повреждений (особенно у сетевого шнура и вилки штепсельного соединения). Неисправный инструмент использоваться не должен! При обнаружении повреждений проверяйте и ремонтируйте инструмент только в сервисном центре.

ВНИМАНИЕ! Запрещается пользоваться инструментом, если его устройства управления, защитные и блокировочные устройства повреждены, изношены или удалены!

Поверхность рукоятки инструмента должна быть чистой, сухой и не жирной.

ВНИМАНИЕ! Запрещается использовать суррогатную блокировку, например, привязав клавишу (кнопку) изоляционной лентой.

5.3. Электробезопасность.

ВНИМАНИЕ! Исключите возможность внезапного включения инструмента. Во время перерыва в работе, перед обслуживанием и хранением инструмента - вынимайте вилку сетевого шнура из штепсельной розетки!

Не держать палец на выключателе инструмента, в перерывах между операциями, особенно, если инструмент подключен к сети. При подключении к сети убедиться, что выключатель на инструменте находится в положении «выключено».

Следите за напряжением электрической сети. Электросеть должна соответствовать требуемым параметрам инструмента.

ВНИМАНИЕ! Напряжение электрической сети ниже 220В может стать причиной выхода из строя инструмента.

Регулярно обследуйте сетевой шнур на наличие повреждений и износа. Инструмент может использоваться только при безупречном состоянии сетевого шнура. Сетевой шнур может быть заменен только в сервисном центре.

ВНИМАНИЕ! При повреждении или разрыве сетевого шнура немедленно выньте вилку из штепсельной розетки.

- Не используйте сетевой шнур для вытягивания его вилки из штепсельной розетки. Не наступайте на сетевой шнур. Удаляйте сетевой шнур от зоны действия режущего инструмента. Защищайте сетевой шнур от воздействия высокой температуры, нефтепродуктов и острых кромок.
- Штепсельная розетка электросети должна полностью соответствовать вилке сетевого шнура инструмента. Настоятельно рекомендуется не использовать различные адаптеры (переходники), а установить необходимую штепсельную розетку.
- Используйте только стандартные удлинители промышленного изготовления. Поперечное сечение удлинительных кабелей не должно быть меньше, чем у

сетевого шнура инструмента. При использовании удлинительного кабеля, намотанного на барабан, вытягивайте кабель на всю длину.

- При работе на открытом воздухе электрические штепсельные соединения кабелей должны иметь брызгозащищенное исполнение.
- Поперечное сечение подводящих ток проводов должно быть не менее 1,5 мм²; максимальная длина провода составляет 50 метров. При необходимости проконсультируйтесь у специалиста-электрика.

Двойная изоляция.

Инструмент имеет двойную изоляцию. Это означает, что все внешние металлические части электрически изолированы от токоведущих частей. Это выполнено за счет размещения дополнительной изоляции между электрическими и механическими частями.

ВНИМАНИЕ! Двойная изоляция не заменяет обычных мер предосторожности, необходимых при работе с этим инструментом. Эта изоляционная система служит дополнительной защитой от травм, возникающих в результате возможного повреждения электрической изоляции внутри инструмента.

5.4. Меры безопасности при эксплуатации.

- Во время работы не носите свободную одежду, украшения и т.д., укройте длинные волосы, поскольку все это может быть захвачено движущимися частями инструмента.
- Надевайте крепкую нескользящую обувь, прочные брюки, защитные перчатки, защитные очки (обычные очки не являются защитными) или защитную маску, респиратор (если при работе образуется пыль), защитные наушники (при повышенном уровне шума), защитный шлем (в случае соответствующей опасности).
- Следите, чтобы при включении инструмента в нем (на нем) не оставались настроечные и закрепляющие инструменты, ключи и т.д.
- Избегайте непреднамеренного пуска. Перед подключением инструмента к штепсельной розетке приведите пусковую клавишу в выключенное положение.

ВНИМАНИЕ! Работайте собранно и ответственно! Не используйте перфоратор, если Вы устали, а так же, если Вы находитесь под влиянием алкоголя или понижающих реакцию лекарственных средств!

- Во время работы выбирайте удобное, устойчивое, постоянно контролируемое Вами положение.
- Оберегайте части вашего тела, в первую очередь пальцы, от возможных контактов с движущимися частями перфоратора.
- Контролируйте свою усталость.
- Обязательно совершайте перерывы для отдыха во время работы. Усталость приводит к снижению внимания. Все рабочие операции следует выполнять спокойно и осознанно. Оператор несет ответственность за безопасность.
- Люди с недостаточным кровообращением, кто подвержен чрезмерной вибрации, могут причинить ущерб своим кровеносным сосудам или нервной системе. Вибрации работающего инструмента могут быть причиной следующих симптомов: онемение (нечувствительность) в пальцах, руках или запястьях, покалывание, боль, изменение цвета кожи. Если наблюдается любой из этих признаков, немедленно прекратите работу и обратитесь к врачу.

ВНИМАНИЕ! Дожидайтесь полной остановки движущихся по инерции частей перфоратора после его выключения, не пытайтесь остановить их руками!

- Не перегружайте перфоратор, он работает надежно и безопасно только при соблюдении параметров, указанных в его технических характеристиках. Работайте с перерывами, чтобы не допустить перегрева инструмента.
- Следите, чтобы вентиляционные отверстия (прорези) в корпусе электродвигателя всегда были открытыми и чистыми.

ВНИМАНИЕ! Не позволяйте электродвигателю тормозиться под нагрузкой! В случае остановки электродвигателя при заклинивании инструмента- немедленно выключите перфоратор.

- При внезапном отключении электросети немедленно приведите пусковую клавишу в выключенное положение, это исключит непредвиденные действия инструмента при восстановлении электропитания.
- При каждом перерыве в работе выключайте перфоратор и вынимайте вилку сетевого шнура из штепсельной розетки.
- Не оставляйте перфоратор без присмотра на рабочем месте.
- При работе на открытом воздухе не оставляйте инструмент под дождем. Оберегайте его от воздействия атмосферных осадков и попадания внутрь капель воды!
- При сильном запылении рабочего места обеспечьте его достаточной вентиляцией.
- Будьте аккуратны при сверлении стен со скрытой электрической проводкой! Не прикасайтесь к металлическим частям перфоратора.
- Не прикасайтесь к сверлу / буру сразу после сверления. Они могут быть очень горячими и привести к ожогам. Если инструмент долго находился на холоде, перед использованием в помещении дайте ему нагреться до комнатной температуры.

5.5. Меры безопасности при обслуживании, ремонте, хранении.

ВНИМАНИЕ! Перед любыми видами обслуживания и ремонта, также перед хранением вынимайте вилку сетевого шнура из штепсельной розетки!

- Следите за чистотой инструмента, сразу по окончании работы очищайте с помощью мягкой ткани его корпус и элементы управления от стружки, опилок, пыли и грязевых отложений. При этом не используйте твердые предметы и агрессивные чистящие средства. Не мойте перфоратор проточной водой.
- При смене сверла и принадлежностей следуйте также указаниям инструкций по их эксплуатации.
- Используйте только оригинальный или рекомендованный изготовителем режущий инструмент и принадлежности. Не используйте поврежденный или не подходящий по своим размерам и посадочному месту режущий инструмент.
- При обслуживании инструмента используйте только рекомендованные изготовителем вспомогательные материалы.
- При частом использовании инструмента, следите за состоянием графитовых щеток электродвигателя (грязные и изношенные щетки вызывают сильное искрение и снижение мощности электродвигателя) Проверку и ремонт перфоратора производите только в сервисном центре.
- Храните инструмент в чистом, сухом и недоступном для детей месте.

5.6. Дополнительные меры по безопасному применению перфоратора.

- Изношенные сверла и буры всегда заменяйте новыми.
- Перед началом работы убедитесь в том, что сверло / бур надежно зафиксировано в патроне.
- Всегда пользуйтесь дополнительной рукояткой. Держите перфоратор двумя руками.

- Не пытайтесь ремонтировать инструмент самостоятельно, а сразу же обращайтесь в сервисный центр. Пользуйтесь тисками или струбциной для закрепления заготовки.
- Убедитесь в том, что выключатель находится в положении «выключен», прежде чем положить инструмент.
- Не прилагайте излишнюю силу к инструменту. Он будет выполнять свою работу лучше и безопаснее в среднем темпе работы.

ВНИМАНИЕ!

- Пыль, образующаяся при сверлении, долблении может быть опасной для здоровья. Всегда работайте в хорошо вентилируемом помещении с использованием соответствующих средств защиты от пыли (респираторы, маски).
- Стружка, образующаяся при сверлении может причинить травму. Всегда защищайте глаза от разлетающейся во время сверления стружки. Используйте соответствующие средства защиты от стружки (защитные очки, маски).
- Обязательно пользуйтесь средствами защиты слуха! Несмотря на то, что среднее значение шумов не представляет угрозы для здоровья людей, рекомендуется пользоваться средствами защиты органов слуха (наушники, беруши и т.п.).

6. ЭКСПЛУАТАЦИЯ ИЗДЕЛИЯ.**6.1. Перед запуском инструмента.**

- Осмотрите инструмент на отсутствие механических повреждений, проверьте целостность шнура питания и надежность крепления остальных узлов.
- Установите нужный бур, сверло или насадку.

6.2. Установка боковой рукоятки.

Настоятельно рекомендуется использовать дополнительную (боковую) рукоятку **(7)** (См. Рис.1) во время работы. Точный контроль над инструментом значительно повышает безопасность и удобство работы.

- Для удержания перфоратора, боковая рукоятка может устанавливаться на перфоратор под удобным углом наклона.
- Ослабьте крепежную гайку рукоятки, вращая рукоятку против часовой стрелки. Установите боковую рукоятку **(7)** (См. Рис.1) на ствол перфоратора.
- Вращайте рукоятку до тех пор, пока не выберите удобное положение рукоятки.
- Затяните рукоятку, вращая ее по часовой стрелке, чтобы зафиксировать выбранное положение.

6.3. Ограничитель глубины.

С помощью ограничителя глубины выставляется желаемая глубина сверления.

- Ослабить зажимной винт-фиксатор ограничителя на душке боковой рукоятки.
- Установите ограничитель на одном уровне с кончиком сверла. Затем отодвиньте ограничитель на расстояние, равное требуемой глубине отверстия.
- Затянуть зажимной винт ограничителя.

6.4. Смена насадок. Патрон SDSplus.

Инструмент оборудован патроном SDS plus, который обеспечивает высокоэффективную передачу усилия от инструмента к буру (зубилу, пики), надежно защищен от попадания пыли и позволяет производить быструю смену буров и зубил, пик.

Прежде всего, перед установкой или удалением любой насадки, отключите перфоратор от сети питания, во избежание его случайного включения.

Чтобы сменить или установить насадку требуется:

- Убедиться в том, что хвостовик насадки чист, и смазан специальной смазкой. Использование смазки для бура является необходимым условием надежной работы инструмента!
- Нажмите на подвижную крышку патрона перфоратора, отведите ее назад (См. Рис.2).
- Вставьте хвостовик бура в патрон и отпустите крышку патрона, чтобы закрепить бур. Возможно, потребуется слегка повернуть бур для совмещения пазов патрона и хвостовика.
- После установки бура убедитесь в надежности его закрепления, попытайтесь вытянуть его из патрона. После закрепления бура наблюдается его небольшое осевое биение, благодаря самой механике крепления.

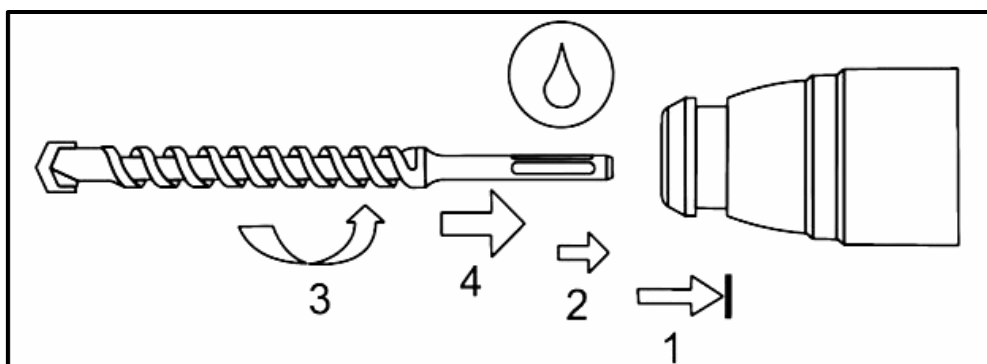


Рис.2

Извлечение буров (зубил, пик):

- Фиксирующую втулку отодвинуть назад и удерживать в этом положении.
- Извлечь бур (зубило, пику) из патрона.
- Отпустить фиксирующую втулку.

При извлечении бура (зубила, пики) из патрона необходимо использовать перчатки поскольку бур(зубило, пика) может сильно нагреваться в следствии длительного использования.

Сверла без хвостовика типа SDS plus:

Сверла, не относящиеся к системе SDS plus, не допускается использовать для сверления с ударом.

6.5. Ввод в эксплуатацию.

Убедитесь в том, что имеющееся напряжение в сети соответствует данным, указанным на приборном щитке инструмента.

- Инструмент поставляется должным образом смазанным и готовым к использованию.
- Новый инструмент требует некоторого времени для приработки деталей, перед полной нагрузкой. Длительность периода приработки составляет около 5 часов работы.

Включение / Выключение.

- Осмотрите перфоратор на отсутствие повреждений, проверьте правильность установки насадок.
- Подключите инструмент к сети питания напряжением 220 В / 50 Гц.
- Чтобы включить перфоратор, нажмите на клавишу выключателя (5)(См. Рис.1).
- Чем сильнее давить на клавишу выключателя, тем больше будет скорость вращения двигателя.
- Для выключения перфоратора - отпустите клавишу выключателя.

- Перед началом работы проверьте четкость работы инструмента, путем кратковременного включения-выключения перфоратора несколько раз.
- Если инструмент хранился на холоде, перед включением необходимо выдержать перфоратор при комнатной температуре до полного высыхания влаги на инструменте.
- Не перегружайте перфоратор, он работает надежно и безопасно только при соблюдении параметров, указанных в его технических характеристиках. Работайте с перерывами, чтобы не допустить перегрева инструмента.
- Во всех случаях нарушения нормальной работы инструмента, например: падение оборотов двигателя, изменение шума, появление постороннего запаха горелой изоляции, дыма, повышенной вибрации, стука - прекратите работу и обратитесь в сервисный центр.

ВНИМАНИЕ! Не позволяйте электродвигателю тормозиться под нагрузкой! В случае перегрузки электродвигателя при заклинивании бура (инструмента) - немедленно выключите перфоратор!

Кнопка-фиксатор пуска.

Кнопка фиксации пуска **(3)**(См. Рис.1) позволяет поддерживать максимальную скорость вращения без необходимости постоянного нажатия на клавишу пускового выключателя **(5)**(См. Рис.1).

При нажатой пусковой клавише **(5)** нажмите кнопку фиксации **(3)**(См. Рис.1).

Чтобы снять блокировку и выключить перфоратор, достаточно еще раз нажать на клавишу пускового выключателя **(5)**(См. Рис.1).

ВНИМАНИЕ! Перфоратор не может быть поставлен на блокировку при обратном направлении.

Переключатель реверса.

Вы можете установить необходимое направление вращения патрона с помощью переключателя реверса **(6)**(См. Рис.1).

Когда переключатель находится в положении «вперед», то сверло вращается по часовой стрелке. Если он в обратном направлении, то сверло вращается против часовой стрелки.

ВНИМАНИЕ! Положение переключателя направления вращения можно менять только после полной остановки электродвигателя.

Переключение режимов работы.

Используя рукоятку переключателя режимов работы **(2)**(См. Рис.1) можно установить несколько режимов работы перфоратора:


- Сверление (дрель) - сверление в металле, дереве, пластмассе.

Положение рукоятки «» (удар выключен).


- Сверление с ударом (перфоратор) - используется для сверления в бетоне, кирпиче, каменной кладке.

Положение рукоятки «» (удар включен).

- Долбление (удар) – используется для легких долбежных работ (снятие керамической плитки, прокладка штробы).

Положение рукоятки «» (удар включен).

- Установка – используется для установки лопатки в удобном для работы положении во время долбления.

Положение рукоятки «».

ВНИМАНИЕ! Изменение режима работы перфоратора производится только после полной остановки электродвигателя! В противном случае возможно заклинивание шестерней редуктора! Переключение рукоятки режима работы должно быть полным, заканчиваться в фиксированном положении. Звук щелчка символизирует о зацеплении шлицев редуктора.

6.6. Рекомендации при работе.

Сверление с ударом.

- Расположите бур в месте, выбранном для сверления, и нажмите на пусковую клавишу.
- Не прикладывайте силу к перфоратору. Легкое давление дает наилучший результат. Крепко держите перфоратор двумя руками, и не позволяйте ему соскальзывать с намеченной точки.
- Когда отверстие станет наполняться пылью и крошками, не прикладывайте дополнительного давления, а наоборот, на холостом ходу частично выньте бур из отверстия. Повторив эту операцию несколько раз, Вы очистите отверстие от частиц и крошек, что позволит Вам продолжить эффективное сверление.
- Помните: при засорении канала сверления пылью или при попадании бура на арматурный прут, может возникнуть большая и неожиданная обратная сила вращения, приложенная к перфоратору. Поэтому всегда пользуйтесь дополнительной боковой ручкой, крепко удерживая перфоратор во время сверления за обе рукоятки. Не выполнение этого требования ведет к потере контроля над перфоратором, и может привести к серьезным травмам.

Сверление дерева и металла.

- При установке сверлильного патрона с помощью адаптера, никогда не используйте рабочий режим «сверление с ударом» - это может привести к повреждению патрона.
- Сильное нажатие на инструмент не ускорит процесс сверления, но может привести к поломке наконечника сверла.
- Очень большая вращающая сила действует на сверло при его прохождении через материал. Поэтому при сверлении держите инструмент крепко и нажимайте на него аккуратно.
- Используйте обе руки для управления перфоратором.
- При сверлении небольших по размеру деталей, используйте тиски.

Смазка бура.

- Перед установкой бура обязательно очищайте его хвостовик и смажьте его смазкой для буров (около 0,5-1 г).
- Использование смазки смягчит работу перфоратора, продлит его срок эксплуатации. Засорение пылью патрона SDS-plus является главной причиной его выхода из строя!

6.7. Дополнительная оснастка.



Для более качественной и удобной работы, а так же увеличения срока службы инструмента, рекомендуется использовать дополнительную оснастку во время работы: смазку для буров REDVERG (125г); высококачественные буры; различные насадки для долбления (пики, лопатки). Применение специализированной полусинтетической пластичной смазки REDVERG (125г) уменьшает коэффициент трения и износа хвостовика бура и механизма патрона SDS-plus. Смазка REDVERG (125г) предназначена для использования в условиях высоких ударных нагрузок и вибрации, обладает отличной водостойкостью, антикоррозионными и консервационными свойствами; имеет широкий диапазон температуры использования (от -50 до +130°C). Рекомендуется применять смазку при каждой смене бура!



Буры применяются для сверления отверстий в бетоне, кирпиче и натуральном камне. В зависимости от модели, буры имеют различные технические преимущества, такие как: двух ходовые спирали, для наиболее быстрого отвода продуктов бурения; усиленный сердечник, для передачи энергии удар без потерь. Буры выполняются из качественных материалов, такие как закаленная, кованная и легированная сталь. Для долбежных и демонтажных работ по кирпичной кладке, бетону и камню (направленный разлом, штроба) идеально подходят пики и лопатки. Закаленная специальным способом сталь и оптимальная форма инструмента обеспечивают большой срок службы и продуктивность работы. Так же возможна повторная заточка и ковка. Буры, сверла, пики марки поставляются как по отдельности, так и в готовых наборах.



Для использования стандартного ключевого патрона (10, 13 мм) для сверл с цилиндрическим хвостовиком, рекомендуется использовать специальный адаптер под патрон 1/2"-20 UNF REDVERG. Он позволяет простым способом зафиксировать стандартный сверлильный патрон на патроне SDS- plus.

7. ТЕХНИЧЕСКОЕ ОБСЛУЖИВАНИЕ.

Внимательное отношение к профилактическому обслуживанию, регулярные проверки, осмотр и уход продлевают срок службы, и повышают эффективность работы перфоратора. Нужно учитывать, что при определенных тяжелых условиях работы очистка, регулировка и замена деталей должны осуществляться чаще.

Поврежденные резиновые манжеты должны быть своевременно заменены, чтобы избежать попадания грязи внутрь инструмента.

Для надежной работы инструмента рекомендуется регулярно (каждые полные 100 часов работы) обращаться в сервисный центр для осмотра, смазки и обслуживания перфоратора.

Замена угольных щеток.

- Периодически осматривайте и при необходимости заменяйте угольные щетки.
- Признаком необходимой замены щеток также является сильное падение мощности инструмента.
- Работа такого инструмента категорически запрещена! Падение мощности, вызванное старыми щетками и плохим вращением двигателя, приводит к его быстрому выходу из строя.
- Для замены угольных щеток рекомендуется обращаться в сервисный центр.

Правила очистки, транспортировки и хранения.

- Следите за тем, чтобы вентиляционные отверстия в корпусе перфоратора были всегда свободны и очищены от грязи. Эксплуатация перфоратора с загрязненной системой охлаждения приводит к перегреву и поломке электродвигателя.
- Вентиляционные отверстия на корпусе всегда должны быть чистыми и свободными от засорений. Периодически очищайте вентиляционные отверстия в корпусе бытовым пылесосом на малой мощности. Такую чистку следует проводить регулярно, не менее 2 раз в год. Для очистки корпуса рекомендуется применять влажную мягкую ткань.
- При очистке инструмента запрещается использование абразивных чистящих средств, а так же средств, содержащих спирт и растворители.
- Запрещается мыть корпус проточной водой!
- Запрещено разбирать перфоратор или самостоятельно выполнять ремонт инструмента. Следует всегда обращаться в специализированный сервисный центр.
- Перфоратор, инструкции по эксплуатации, и все комплектующие детали следует хранить в сухом, безопасном месте. Это обеспечивает доступ ко всем деталям и всей необходимой информации в дальнейшем.
- Инструмент в упаковке изготовителя можно транспортировать всеми видами крытого транспорта при температуре воздуха от - 10 до + 40°C и относительной влажности до 80% (при температуре +25°C).
- При транспортировании должны быть исключены любые возможные удары и перемещения упаковки с инструментом внутри транспортного средства.
- Инструмент должен храниться в отапливаемом, вентилируемом помещении, в недоступном для детей месте, исключая попадание прямых солнечных лучей, при температуре от +5 до + 35°C, и относительной влажности не более 80% (при температуре +25°C).
- По истечению срока службы, инструмент должен быть утилизирован в соответствии с нормами, правилами и способами, действующими в месте утилизации бытовых приборов.

8. ВОЗМОЖНЫЕ НЕИСПРАВНОСТИ И СПОСОБЫ ИХ УСТРАНЕНИЯ.

Неисправность.	Возможная причина.	Метод устранения.
Электродвигатель не включается.	1. Отсутствие напряжения в сети. 2. Неисправен выключатель. 3. Обрыв обмоток электродвигателя вследствие перегрузки.	1. Удостовериться в наличии напряжения 2. Обратитесь в сервисный центр. 3. Обратитесь в сервисный центр. Работа электродвигателя с перегрузкой. Одновременное сгорание ротора и статора. Сгорание ротора или статора с оплавлением изоляционных втулок.
Повышенное искрение щеток на коллекторе ротора.	1. Износ щеток. 2. Загрязнение коллектора. 3. Обрыв обмоток ротора.	1. Заменить щетки. 2. Обратитесь в сервисный центр. 3. Обратитесь в сервисный центр.
Появление дыма и запаха горелой изоляции.	Неисправность обмоток ротора или статора.	Обратитесь в сервисный центр.
Перегрев двигателя.	1. Загрязнение вентиляционных отверстий в корпусе. 2. Электродвигатель перегружен.	1. Очистить инструмент сухой щеткой. 2. Снять нагрузку, дать время на отдых.
Двигатель не развивает полную мощность.	1. Низкое напряжение в сети питания. 2. Сгорела обмотка или обрыв в обмотке.	1. Проверьте сеть питания. 2. Обратитесь в сервисный центр.

9. УСЛОВИЯ ГАРАНТИЙНОГО ОБСЛУЖИВАНИЯ.

- Гарантийный срок эксплуатации перфоратора - 12 календарных месяцев со дня продажи.
- В случае выхода перфоратора из строя в течение гарантийного срока эксплуатации по вине изготовителя, владелец имеет право на бесплатный гарантийный ремонт, при соблюдении следующих условий:
 - отсутствие механических повреждений;
 - отсутствие признаков нарушения требований руководства по эксплуатации;
 - наличие в руководстве по эксплуатации отметки о продаже и наличие подписи покупателя;
 - соответствие серийного номера, номеру указанному в гарантийном талоне;
 - отсутствие следов неквалифицированного ремонта.

Удовлетворение претензий потребителя с недостатками по вине изготовителя производится в соответствии с законом РФ «О защите прав потребителей».

Адреса гарантийных мастерских:

- г.Н.Новгород, Московское шоссе, 300 т. +7 (831) 274-89-66, 274-89-74, 274-89-68

- г.Казань, Сибирский тракт, 34/12 т. +7 (843) 526-74-84, 526-74-85

3. Безвозмездный ремонт или замена изделия в течение гарантийного срока эксплуатации производится при условии соблюдения потребителем правил эксплуатации и технического обслуживания, хранения и транспортировки.

4. При обнаружении Покупателем каких-либо неисправностей, в течение срока, указанного в п. 1 он должен проинформировать об этом Продавца и предоставить изделие Продавцу для проверки. Максимальный срок проверки - в соответствии с законом Р.Ф. «О защите прав потребителей». В случае обоснованности претензий Продавец обязуется за свой счёт осуществить ремонт изделия или его замену. Транспортировка изделия для экспертизы, гарантийного ремонта или замены производится за счёт Покупателя.

5. В том случае, если неисправность изделия вызвана нарушением условий его эксплуатации или Покупателем нарушены условия, предусмотренные п 3.Продавец с согласия покупателя вправе осуществить ремонт изделия за отдельную плату.

6. На продавца не могут быть возложены иные, не предусмотренные настоящим руководством, обязательства.

7. Гарантия не распространяется на:

- любые поломки связанные с погодными условиями (дождь, мороз, снег), при появлении неисправностей, вызванных действием непреодолимой силы (несчастный случай, пожар, наводнение, удар молнии и т.п.);

- нормальный износ: изделие, так же, как и все электрические устройства, нуждается в должном техническом обслуживании. Гарантией не покрывается ремонт, потребность в котором возникает вследствие нормального износа, сокращающего срок службы частей и оборудования;

- на износ таких частей, как соединительные контакты, провода и т.п;

- естественный износ (полная выработка ресурса, сильное внутреннее или внешнее загрязнение);

- на оборудование и его части, выход из строя которых стал следствием неправильной установки, несанкционированной модификации, неправильного применения, небрежности, неправильного обслуживания, ремонта или хранения, что неблагоприятно влияет на его характеристики и надёжность.

8. На неисправности, возникшие в результате перегрузки инструмента, повлекшей выход из строя электродвигателя или других узлов и деталей.

К безусловным признакам перегрузки изделия относятся, помимо прочих: появление цветов побежалости, деформация или оплавления деталей и узлов изделия, потемнение или обугливание изоляции проводов электродвигателя под действием высокой температуры.



Продукция соответствует требованиям: **ТР ТС 004/2011** « О безопасности низковольтного оборудования»; **ТР ТС 010/2011** «О безопасности машин и оборудования»; **ТР ТС 020/2011** «Электромагнитная совместимость технических средств»

Импортер и уполномоченный представитель изготовителя: ООО "ПБЛ"
603005, Россия, г. Нижний Новгород, ул. Ульянова, д.7, пом. ПЗ.

RED VERG

ГАРАНТИЙНЫЙ ТАЛОН № _____

Уважаемый покупатель! Вы приобрели оборудование фирмы RedVerg! Компания RedVerg гарантирует бесплатный ремонт оборудования в течение 12 месяцев со дня продажи через торговую сеть при наличии оригинала гарантийного талона установленного образца, а также при правильной эксплуатации изделия согласно прилагаемой инструкции.

ГАРАНТИЙНЫЕ УСЛОВИЯ:

В течение гарантийного срока владелец имеет право на бесплатный ремонт изделия по неисправностям, которые явились следствием производственных дефектов. Техническое обслуживание изделия на предмет установления гарантийного случая производится в авторизованных производителем сервисных центрах.

Гарантийный ремонт производится только при наличии гарантийного талона. При отсутствии гарантийного талона, а также при не полностью заполненном талоне, гарантийный ремонт не производится, претензии по качеству не принимаются, при этом гарантийный талон считается недействительным и изымается гарантийной мастерской.

Инструмент предоставляется в ремонт в комплекте с рабочими сменными приспособлениями и элементами их крепления. Заменяемые детали переходят в собственность мастерской.

Гарантийные обязательства не распространяются на следующие случаи:

- несоблюдение пользователем предписания инструкции по эксплуатации, ненадлежащее хранение и обслуживание инструмента не по назначению;
- эксплуатация инструмента с признаками неисправности (повышенный шум, вибрация, неравномерное вращение, потеря мощности, снижение оборотов, сильное искрение, запахи гари);
- при наличии механических повреждений (трещин, сколов) корпуса или шнура электропитания;
- при наличии повреждений, вызванных действием агрессивных сред и высоких температур или иных внешних факторов, таких как дождь, снег, повышенная влажность и др., например, при коррозии металлических частей;
- при наличии повреждений, вызванных сильным внутренним или внешним загрязнением, попаданием в инструмент инородных тел, например, песка, камней, материалов и веществ, не являющихся отходами, сопровождающимися применением инструмента по назначению, ненадлежащим уходом.

Товар получен в исправном состоянии, без видимых повреждений, в полной комплектации, проверен в моем присутствии, претензий по качеству товара не имею. С условиями гарантийного обслуживания ознакомлен и согласен: _____

Наименование изделия _____
 Страна- производитель _____
 Дата производства _____ месяц _____ год
 Модель _____
 Серийный номер _____ Дата продажи _____
 Подпись продавца _____

Штамп торговой организации: _____

Гарантийный талон является документом, дающим право на гарантийное обслуживание приобретенного оборудования

- при неисправностях, возникших вследствие перегрузки, повлекшей выход из строя сопряженных или последовательных деталей, например, ротора и статора, а также вследствие несоответствия параметров электросети напряжению, указанному в табличке номиналов;

- при выходе из строя быстроснабвляющихся деталей и комплектующих (угольных щёток, приводных ремней и колес, резиновых уплотнений, сальников, смазки, свечей зажигания, защитных кожухов, направляющих роликов, стволот и т. п.), сменных приспособлений (пилы, ножей, дисков, триммерных головок, форсунок, сварочных наконечников, патронов, подошв, кант, сверл, буров, шин, цепей, звездочек, болтов, гаек и фланцев крепления, аккумуляторов);

- при вскрытии, попытках самостоятельного ремонта и смазки оборудования, при внесении самостоятельных изменений в конструкцию изделия о чем свидетельствуют, например, заломы на шлицевых частях крепежа корпусных деталей, отсутствующие или недовернутые винты и элементы крепления, щели на корпусе, удлиненный шнур питания;

- при отсутствии повреждений или изменений серийного номера на оборудовании или в гарантийном талоне, или при их несоответствии;

- при перегреве изделия или не соблюдении требований к составу и качеству топливной смеси, повлекшего выход из строя поршневой группы, к безустойчивым признакам которого относятся залегание поршневого кольца и/или наличие царапин и потертостей на внутренней поверхности цилиндра и поверхности поршня, разрушение или оплавление опорных подшипников шатуна и поршневого пальца;

- на профилактическое обслуживание (регулировка, чистка, промывка, смазка и прочий уход).

Срок гарантии продлевается на время нахождения изделия в гарантийном ремонте.

№ _____
 Дата приема в ремонт _____
 Дата выдачи _____
 Подпись клиента _____

№ _____
 Дата приема в ремонт _____
 Дата выдачи _____
 Подпись клиента _____

№ _____
 Дата приема в ремонт _____
 Дата выдачи _____
 Подпись клиента _____

Адреса Сервисных центров по обслуживанию инструмента и оборудования RedVerg:

- Абакан, ИП Пушкин А.М. ул. Вяткина, (3902) 21-51-77
 Астрахань, ИП Альбаева Г.М. ("Инструментал") ул. Рождественского, 1Ж, (8512) 35-14-46, 50-21-21
 Астрахань, ИП Остроухов К.В. ("ТЕРРИТОРИЯ ИНСТРУМЕНТА"), ул. Славянская, 24, (8512) 23-84-14, 23-84-15, 8-909-376-14-56
 Астрахань, ООО "ТЕХНИК", ул. 3-я Зеленгинская, 56А, корп. 1, (8512) 45-00-66
 Балаково, ИП Крейнева И.Н., ул. Пролетарская, 69, (8453) 46-42-41
 Барнаул, ООО "АЙСБЕРГ-СЕРВИС", ул. Северо-Западная, 54, (3852) 75-49-50, 36-20-02
 Белгород, ИП Шеметов Е.Г., ул. Серафимовича, 59, (4722) 24-85-07
 Белгород, ООО "БЕЛПТС", ул. Корочанская, 39В, (4722) 30-07-33, 8-980-384-53-23
 Брянск, ООО "Электротехцентр", пер. Металлистов, 4А, (4832) 57-18-76
 Брянск, ИП Раскин А.Е. (СЦ "STANKO"), ул. Перевега, 20, (4832) 56-02-42, 8-920-600-22-16
 Владивосток, ИП Мусорин В.В. (СЦ "Снежный Барс"), ул. Калининская, 4А, стр. 4, 8-914-714-61-42
 Владимир, ИП Позволев И. К., ул. Горького, 50А, 8(4922)47-02-37
 Волгоград, ООО "СК Славяне", ул. Рюсская, 8А, (8442) 36-40-50, 36-40-44
 Воронеж, ИП Рукин А.А., ул. Белояная, 205, офис 206, (473) 333-03-31, 333-03-32, 251-24-25
 Выкса, ИП Матюков В.В., ул. Лермонтова, 44, (3177) 3-70-99
 Глазов, ИП Ведерникова А. В. ("Техногаз"), ул. Пряженникова, 12, (34141) 3-68-30
 Дмитровград, ИП Шубин В.Н., ул. Гоголя, 28, (84235) 72-69-8
 Дмитровград, ООО "Вариант-О", ул. Кулбышева, 142, (84235) 5-80-75, 5-80-85
 Екатеринбург, ООО "ИНГИТС-Сервис", ул. Шершкая, 3Г, (343) 219-28-47, 201-64-10
 Екатеринбург, ООО "Макс-О", ул. Новоспасская, 1, (343) 213-23-33
 Екатеринбург, ООО "Ингрия 1", ул. Свердловка, 4, (953) 952-89-63
 Иваново, ООО "Зубило Центр", ул. Станко, 1, (4932) 45-21-08, 45-21-09
 Ижевск, ИП Вострелов А.А. (СЦ "СССР"), ул. Зиньная, 2А, (3412) 67-05-37, 8-909-061-94-54
 Ижевск, СЦ ТМК, ул. Удмуртская, 206, (3412) 24-54-41
 Йошкар-Ола, ИП Бешкерева С.В. (СЦ "Мидас"), ул. Советская, 173, (8362) 41-77-43, 45-73-68
 Йошкар-Ола, ИП Попов А.Н., 6-Р Данилова, 6, 8-927-883-81-23
 Иркутск, ООО "Стандарт", ул. 1-я Московская, 1 склад 5, (3952) 48-15-15, 48-16-16
 Иркутск, ООО ВСРТА "Кемеровские заводы", ул. Рабочего шлага, 87, (3952) 77-91-02
 Калининград, ООО "Юлигер-Сервис" (Салон моторной техники "Юлигер"), пр. Московский, 253, (4012) 59-06-10, 8-921-104-56-78
 Касимов, ИП Батров Н. А., ул. Советская, 26, 8(4913)13-39-82
 Каспийск, ИП Мусаев Д. М., ул. Гамзата Цадасы, 61, 8-903-423-73-94; 8-988-422-77-22
 Кемерово, АСЦ Инструмент-сервис, ул. Радищева, 15, 8-951-606-13-45
 Кемерово, ООО "Лидер ул. Базовая, 6, (3842) 76-10-92, 38-19-38
 Кемерово, ООО "Техносервис", ул. Сибирская, 40, 8-923-503-50-00
 Киров, ООО Неолит, ул. Пугачева, д. 1, (8332)560-560
 Комсомольск-на-Амуре, ИП Афанасьев Н.В. ("ВостокПромАвтоматика"), ул. Юбилейная, 10/3 8-962-297-15-12, (4217) 51-15-12
 Кострома, ИП Цветков А.К. (СК "Садовый Мастер"), ул. Никитская, 70А, 8-953-667-61-99, 8-915-901-87-92
 Краснодар, ИП Дуванский А.А. (СЦ "SC"), ул. Пригородная, 1/10, (861) 944-08-50
 Краснодар, ИП Кутелова С., ул. Героев Разведчиков, 40 офис 28, 8-900-262-37-00
 Краснодар, ИП Логинов Д. С., ул. Новороссийская, 7/1, (861)219-59-19; 219-54-20
 Краснодар, ИП Попов М.В. (ООО "АРСЕНАЛТРЕЙДИНГ"), ул. Отделение №2 Авт "Солнечная", 9/5(861) 212-62-15, 8-988-361-51-99
 Красноярск, ИП Борисов А.Л. (СЦ "БАЛ"), ул. Рейдовая, 46, (391) 232-56-30 мастер, 281-04-29 (391) 294-52-82, 293-54-33, 8-953-593-40-33
 Красноярск, ИП Высоцкий В.А. (СЦ "Электроальянс"), ул.Спандаряна, 7, (391) 294-52-82, 293-54-33, 8-953-593-40-33
 Курган, ИП Якимова Е.А. (НИТАСНИ СЕРВИС ПЛЮС), ул. К. Маркса, 106, (3522) 64-01-79
 Курск, ООО "ДЕКОМ", ул. Ленина, 12, (4712) 51-20-10, 52-02-01, 51-04-94
 Липецк, СЦ ТМК, ул. Космонавтов 2, (4742) 34-03-50
 Междуреченск, ИП Машер В. В., ул. Первомайская, 20, 8(34677)32-2-34
 Моск. обл. Раменское, ООО "РемТехСервис", ул. Северное шоссе, 15, (495) 507-43-75
 Москва, ООО "АМТ-С", ул. Остаховская, 14, (495) 778-19-00, 642-32-24, 8-903-217-84-15
 Москва, ООО "ТЭМПО", ул. Маршала Прошлякова, 6, стр.1а, (495) 255-26-67, 772-11-36
 Невинномысск, ООО Металлсервис, ул. Монтгомери, 22 Б, 8(86554)9-58-29
 Новокузнецк, ООО "Мастер", пр. Химиков, 53-1, (8555) 30-62-06
 Новокузнецк, ИП Коныков С.Г., ул. Кузнецкое шоссе, 20/1, 8-923-464-04-21
 Новокузнецк, СЦ ТМК пр-т Октябрьский, 66А, (3843) 20-07-84
 Новосибирск, ООО "ЛИСКО центр", ул. Станционная, 283, (383) 292-84-95
 Новосибирск, ООО "Мастер-СБТ", пр. Дзержинского,1/2, (383) 363-87-60
 Новосибирск, ООО "Фракасс", ул. Толмачевская, 19, (383) 303-11-28, 8-913-483-39-77
 Обаяск, ИП Каравая Д.А., ул. Кыштынская, 5/2, (35130) 7-05-12
 Омск, ООО "Инструмент Сервис", ул. 24 Линия, 59, (3812) 66-24-99
 Омск, ООО "Инструмент Снаб", ул. Оulet Октября, 76, (3812) 56-90-02, 38-56-85
 Орел, ИП Передельский А. И., ул. Комсомольская, 231, 8(4862)724-116
 Оренбург, ООО "Мегафорс", пр-т Дзержинского, 2, (3532) 54-02-50, 27-87-97
 Оренбург, ООО "СЦ Шедар", с. Ивановка, ул. Молодежная, 4, (3532) 58-75-75
 Павлово, ИП Мохонов Н.П., ул. Коммунистическая, 1, (83171) 5-11-31
 Пенза, СЦ ТМК, ул. Рахманинова, 4А, (8412) 99-11-06
 Пермь, ИП Филимонова В.Ю. (СЦ "ХозяинЪ"), ул. Васильева, 7, (342) 227-53-38, 294-39-88, 8-908-272-12-12
 Похвистнево, ИП Зиятдинов О. Р., ул. Шевченко, 16, 8-927-608-03-50
 Псков, ООО "Сервисный центр "Мастер", ул. Первомайская, 33, (8112) 72-45-55
 Пятигорск, ООО "КАВИНТЕХСТРОЙ", ул. Ермолова, 14А, (8793) 39-87-54
 Реутов, ИП Овсиенко В.А., ул. Северный проезд, 1, (495) 943-24-19
 Ростов-на-Дону, ООО "Техно Сервис", пер. Крепостной, 181/3, (863) 266-61-01, 266-61-05
 Рязань, ИП Ильина Н.С. ("Мастерская по ремонту"), ул. Зубковой, 8а (завод Точинавест) (4912) 32-07-81, 8-920-951-01-00
 Самара, ИП Колоколов Д. В. ProService, ул. Физкультурная, д. 17 (вход с торца), (846)990-54-46
 Самара, ООО "Самара ТехСервис", ул. Товарная, 70, (846) 931-24-63
 Санкт-Петербург, ООО "Электродвижущая сила", ул. Чернышевского, 15, (812) 572-30-20, 716-87-49 работают с 12:00
 Санкт-Петербург, ИП Новиков А.А. (СЦ "PROFI"), ул. Южное шоссе, 37, (812) 985-68-60
 Санкт-Петербург, ТПО "Евротек", ул. Софийская, 14, (812) 269-06-45, 449-62-02
 все кроме ручного инструмента
 Санкт-Петербург, ООО "Бензо-центр Невский", Белоостров, ул. Новое шоссе, 45, литер Б, (812) 925-11-51, 932-22-71
 Саратов, ООО "Прогресс-М", ул. Рабочая, 103, (8342) 24-77-47, 24-52-02
 Саратов, ИП Пундер Д. А., ул. Большая садовая, 248, лит. ДД1, 8-919-822-02-42, 8-965-883-91-00; 8-904-243-67-65
 Севастополь, ИП Малинка А. Н., ул. Толстого, 7, 8-978-018-27-90
 Севастополь, ИП Токарев С.А. (СЦ "СТАРМЕХ"), пр-кт Генерала Острякова, 152, 8-988-348-03-88
 Сочи, п. Лазаевское, ООО Коваль", ул. Калараш, 165, 8-918-401-17-79
 Ставрополь, ИП Самбурова М.К., ул. Достоевского, 75, (8652) 22-12-54, 8-918-752-93-22
 Ставрополь, ООО "Дом и Сад", ул. Доваторцев, 35, (8652) 94-48-56, 77-70-02
 Сургут, ИП Мустаева А. Р., пр-т Комсомольский, 13, (3462) 26-21-51
 Тюмень, ИП Гаффаров Е. М. СЦ Инструмент 72, ул. 30 лет Победы, д.113, стр. 1, (3452)56-02-07
 Тюмень, ИП Синовский И. Д., пр-д Заречный, 6/1, (3452) 47-72-71, 8-922-266-40-88
 Улан-Удэ, ИП Коркина Ю. Ю. (Центр Техники BOSCH), ул. Сахьяновой, 9, (3012) 43-70-54
 Ульяновск, ООО "ПУМА", ул. Марата 8, (8422) 44-54-72
 Уссурийск, ООО "БЛИЖЕ К ДЕЛУ", ул. Пушкина, 17 (4234) 33-49-80
 Уфа, СЦ ТМК, ул. Менделеева, 21, (8347) 241-72-12
 Чебоксары, ЗАО "Телерадиосервис", ул. Маршадское шоссе, 9, (8352) 66-27-54
 Чебоксары, ООО "Спрут-Сервис", ул. Хевальская, 1А, (8352)28-80-37, 28-80-37
 Череповец, ООО "ТехноТренд", ул. Беллинского, 3, (8202) 24-05-10
 Шахунья, ООО "Импери", ул. К. Маркса, 87, (3152) 2-24-00
 Электросталь, ИП Овсиенко В.А., ул. Корешкова, 2, Тк "Егорка" пав. Д, 18, (495) 943-24-19, 8-963-752-06-34
 Ярославль, ИП Смильцин А.А., ул. 1-я Тарная, 18, (4852) 49-32-56, 49-32-57, 49-32-58

РЕДВЕРГ.РФ