

EEU

EEU



Robert Bosch GmbH
Power Tools Division
70745 Leinfelden-Echterdingen
Germany

www.bosch-pt.com

1 619 929 L49 (2013.03) T / 116 **EEU**



1 619 929 L49

PLL 1 P



BOSCH

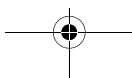
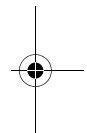
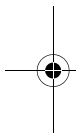
- | | | | |
|-----------|---|-----------|-----------------------------|
| pl | Instrukcja oryginalna | sr | Originalno uputstvo za rad |
| cs | Původní návod k používání | sl | Izvirna navodila |
| sk | Pôvodný návod na použitie | hr | Originalne upute za rad |
| hu | Eredeti használati utasítás | et | Algupärane kasutusjuhend |
| ru | Оригинальное руководство
по эксплуатации | lv | Instrukcijas oriģinālvalodā |
| uk | Оригінальна інструкція з експлуатації | lt | Originali instrukcija |
| ro | Instrucțiuni originale | | |
| bg | Оригинална инструкция | | |

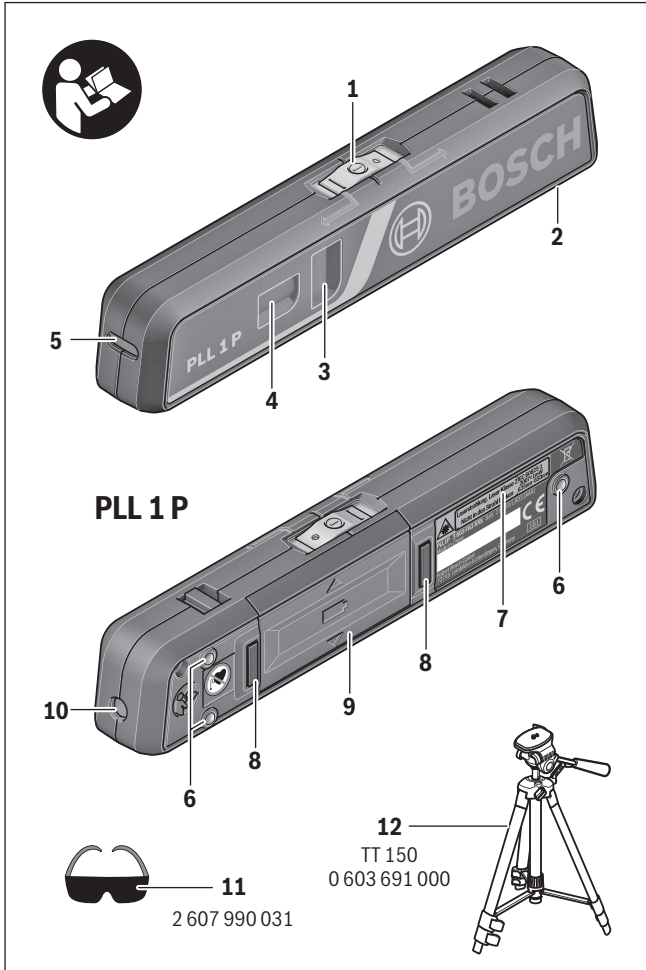




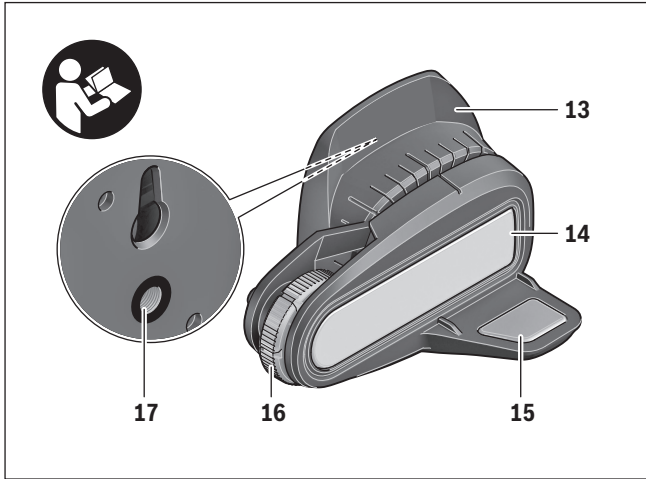
2 |

Polski	Strona	7
Česky	Strana	15
Slovensky	Strana	22
Magyar	Oldal	29
Русский	Страница	37
Українська	Сторінка	47
Română	Pagina	55
Български	Страница	63
Srpski	Strana	71
Slovensko	Stran	79
Hrvatski	Stranica	86
Eesti	Lehekülj	93
Latviešu	Lappuse	100
Lietuviškai	Puslapis	107

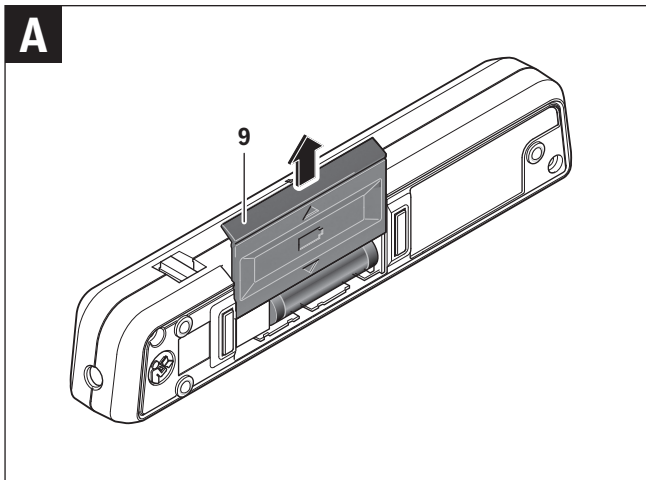




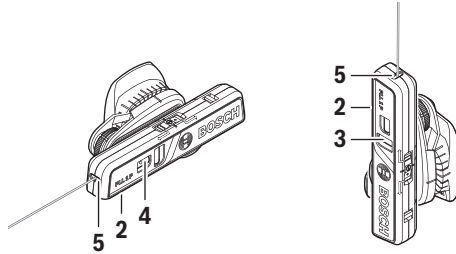
4 |



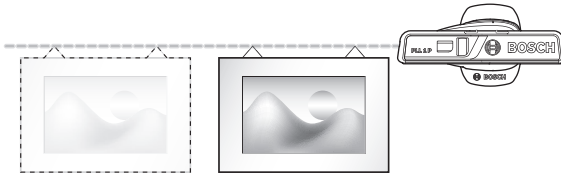
A



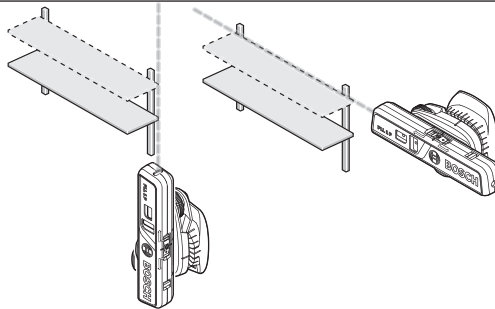
B



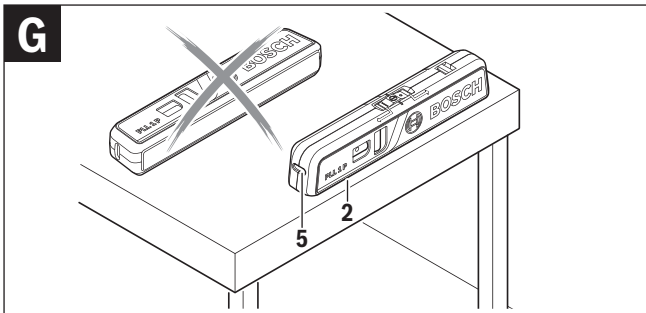
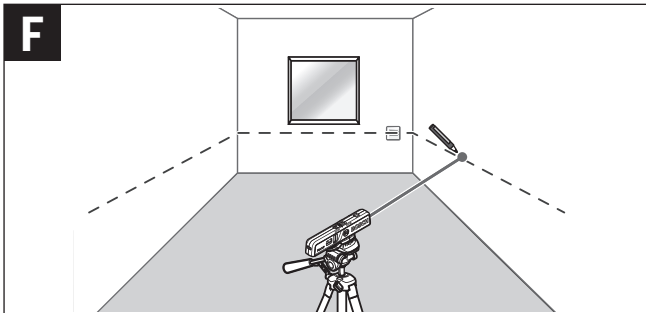
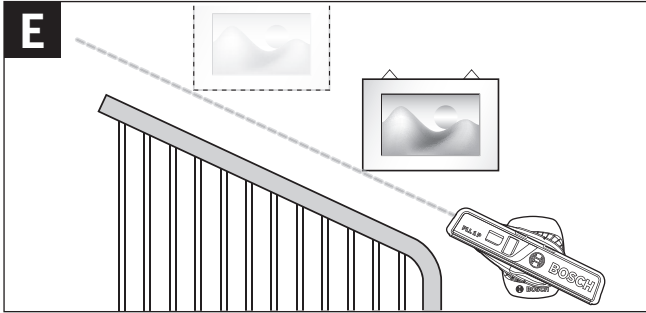
C



D



6 |



Polski

Wskazówki bezpieczeństwa



Aby móc efektywnie i bezpiecznie pracować przy użyciu urządzenia pomiarowego, należy przeczytać wszystkie wskazówki i stosować się do nich. Należy dbać o czytelność tabliczek ostrzegawczych, znajdujących się na urządzeniu pomiarowym. **PROSIMY ZACHOWAĆ I STARANNIE PRZECHOWYWAĆ NINIEJSZE WSKAZÓWKI.**

- ▶ **Uwaga** – użycie innych, niż podane w niniejszej instrukcji, elementów obsługowych i regulacyjnych, oraz zastosowanie innych metod postępowania, może prowadzić do niebezpiecznej ekspozycji na promieniowanie laserowe.
- ▶ **W zakres dostawy urządzenia pomiarowego wchodzi tabliczka ostrzegawcza (na schemacie urządzenia znajdującym się na stronie graficznej oznaczona jest ona numerem 7).**



- ▶ **Jeżeli tabliczka ostrzegawcza nie została napisana w języku polskim, zaleca się, aby jeszcze przed wprowadzeniem urządzenia do eksploatacji nakleić na nią wchodzącą w zakres dostawy etykietę w języku polskim.**
- ▶ **Nie wolno kierować wiązki laserowej w stronę osób lub zwierząt, jak również wpatrywać się w wiązkę.** Niniejsze urządzenie pomiarowe emituje promieniowanie laserowe klasy 2 zgodnie z normą IEC 60825-1. Może ono spowodować oślepienie innych osób.
- ▶ **Nie należy używać okularów do pracy z laserem jako okularów ochronnych.** Okulary do pracy z laserem służą do lepszej identyfikacji plamki lub linii lasera, a nie do ochrony przed promieniowaniem laserowym.
- ▶ **Nie należy stosować okularów do pracy z laserem jako okularów słonecznych, ani używać ich w ruchu drogowym.** Okulary do pracy z laserem nie zapewniają całkowitej ochrony przed promieniowaniem UV i utrudniają rozróżnianie kolorów.
- ▶ **Napraw urządzenia pomiarowego powinien dokonywać jedynie wykwalifikowany personel, przy użyciu oryginalnych części zamiennych.** Tylko w ten sposób można zapewnić bezpieczną eksploatację przyrządu.
- ▶ **Nie wolno udostępniać laserowego urządzenia pomiarowego do użytkowania dzieciom.** Mogą one nieumyślnie oślepić siebie lub inne osoby.

8 | Polski

- ▶ **Nie należy stosować tego urządzenia pomiarowego w otoczeniu zagrożonym wybuchem, w którym znajdują się łatwopalne ciecze, gazy lub pyły.** W urządzeniu pomiarowym może dojść do utworzenia iskier, które mogą spowodować zapłon pyłów lub oparów.



Nie trzymać urządzenia pomiarowego w pobliżu rozruszników serca. Magnesy **8** wytwarzają pole, które może zakłócić działanie rozrusznika serca.

- ▶ **Przechowywać urządzenie pomiarowe z dala od magnetycznych nośników danych oraz urządzeń wrażliwych magnetycznie.** Pod wpływem działania magnesów **8** może dojść do nieodwracalnej utraty danych.

Opis urządzenia i jego zastosowania

Użycie zgodne z przeznaczeniem

Urządzenie pomiarowe przeznaczone jest do wyznaczenia i ukazywania linii poziomu i pionu. Oprócz tego może być stosowane do sprawdzania punktów wysokości lub płaszczyzn, a także do przenoszenia wysokości.

Urządzenie pomiarowe przeznaczone jest wyłącznie do zastosowań w zamkniętych pomieszczeniach.

Przedstawione graficznie komponenty

Numeracja przedstawionych komponentów odnosi się do schematu urządzenia pomiarowego, znajdującego się na stronie graficznej.

- 1 Włącznik/wyłącznik z funkcją wyboru trybu pracy
- 2 Aluminiowa powierzchnia przylegania
- 3 Poziomica ustawienia pionowego
- 4 Poziomica ustawienia poziomego
- 5 Otwór wyjściowy wiązki lasera w trybie liniowym
- 6 Punkty przylegania
- 7 Tabliczka ostrzegawcza lasera
- 8 Magnesy
- 9 Pokrywa wnęki na baterie
- 10 Otwór wyjściowy wiązki lasera w trybie punktowym
- 11 Okulary do pracy z laserem*
- 12 Statyw*
- 13 Uchwyt ścienny

Polski | 9

- 14** Płytkę metalową dla trybu liniowego
- 15** Płytkę metalową dla trybu punktowego
- 16** Śruba regulacyjna uchwyty ściennego
- 17** Przyłącze statywu 1/4" na uchwycie ściennym

* Przedstawiony na rysunkach lub opisany osprzęt nie wchodzi w skład wyposażenia standardowego.

Dane techniczne

Laser punktowy i liniowy	PLL 1 P
Numer katalogowy	3 603 F63 300
Zasięg odbiornika do ok.	
– Tryb liniowy*	5 m
– Tryb punktowy	20 m
Dokładność niwelacji**	± 0,5 mm/m
Temperatura pracy	+5 °C... +40 °C
Temperatura przechowywania	-20 °C... +70 °C
Relatywna wilgotność powietrza maks.	90 %
Klasa lasera	2
Typ lasera	635 – 650 nm, < 1 mW
Baterie	2 x 1,5 V LR03 (AAA)
Czas pracy ok.	15 h
Ciężar odpowiednio do EPTA-Procedure 01/2003	0,1 kg
Wymiary (długość x szerokość x wysokość)	154 x 24 x 30 mm

* przy użyciu uchwyty ściennego **13**; w niekorzystnych okolicznościach, jak np. silnym nasłonecznieniu, zasięg jest mniejszy

** przy właściwej pozycji urządzenia pomiarowego (zob. „Ustalanie położenia urządzenia pomiarowego”, str. 11)

Montaż

Wkładanie/wymiana baterii (zob. rys. A)

Zaleca się eksploatację urządzenia pomiarowego przy użyciu baterii alkaliczno-manganowych.

Aby otworzyć pokrywkę wneki na baterie **9** należy przesunąć ją w kierunku wskazanym strzałką. Umieścić załączone w zestawie baterie we wnece. Należy przy tym zwrócić

10 | Polski

uwagę na zachowanie prawidłowej biegunowości zgodnie ze schematem umieszczonym wewnątrz wnęki.

Należy wymieniać wszystkie baterie równocześnie. Stosować tylko baterie, pochodzące od tego samego producenta i o jednakowej pojemności.

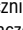
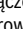
- ▶ **Jeżeli urządzenie jest przez dłuższy czas nieużywane, należy wyjąć z niego baterie.** Mogą one przy dłuższym nieużywaniu ulec korozji i się rozładować.

Praca urządzenia

Włączenie

- ▶ **Urządzenie pomiarowe należy chronić przed wilgocią i bezpośrednim promieniowaniem słonecznym.**
- ▶ **Narzędzie należy chronić przed ekstremalnie wysokimi lub niskimi temperaturami, a także przed wahaniami temperatury.** Nie należy go na przykład pozostawiać na dłuższy okres czasu w samochodzie. W przypadku, gdy urządzenie pomiarowe poddane było większym wahaniom temperatury, należy przed użyciem odczekać, aż powróci ono do normalnej temperatury. Ekstremalnie wysokie lub niskie temperatury, a także silne wahania temperatury mogą mieć negatywny wpływ na precyzję pomiaru.
- ▶ **Urządzenie pomiarowe należy chronić przed silnymi uderzeniami lub przed upadkiem.** Uszkodzone urządzenie pomiarowe może dokonywać niedokładnych pomiarów. Po silnym uderzeniu lub upadku należy skontrolować linie lasera, porównując je ze znaną poziomą lub pionową linią referencyjną.

Włączanie/wyłączanie

Aby **włączyć** urządzenie pomiarowe w trybie liniowym, należy ustawić włącznik/wyłącznik **1** w pozycji „“, a aby **włączyć** je w trybie punktowym – w pozycji „“. Po włączeniu urządzenia pomiarowego – w zależności od wybranego trybu pracy – generowana jest wiązka lasera z otworu wyjściowego **5** (tryb liniowy) lub **10** (tryb punktowy).

- ▶ **Nie wolno kierować wiązki laserowej w stronę osób i zwierząt, jak również spoglądać w wiązkę (nawet przy zachowaniu większej odległości).**

Aby **wyłączyć** urządzenie pomiarowe, należy ustawić włącznik/wyłącznik **1** pośrodku.

- ▶ **Nie wolno zostawiać włączonego urządzenia pomiarowego bez nadzoru, a po zakończeniu użytkowania należy je wyłączyć.** Wiązka lasera może spowodować oślepienie osób postronnych.

Wyłączając nieużywane urządzenie pomiarowe, można oszczędzić energię elektryczną.

Funkcje pomiaru

Wskazówka: Podana dokładność niwelacji odnosi się do ustawienia wiązki laserowej według poziomic **3 i 4**.

Ustawianie położenia urządzenia pomiarowego (zob. rys. B)

Bardzo istotne dla precyzyjnego ustawiania za pomocą poziomic jest położenie urządzenia pomiarowego.

Osiągnięcie podanej dokładności pomiarowej możliwe jest tylko w przypadku właściwego wypozycjonowania urządzenia pomiarowego:

- W przypadku ustawienia poziomego za pomocą libelki **4** otwór wyjściowy wiązki lasera dla trybu liniowego **5** musi znajdować się w pozycji poziomej, a aluminiowa podkładka **2** urządzenia pomiarowego być skierowana w dół.
- W przypadku ustawienia pionowego za pomocą libelki **3** otwór wyjściowy wiązki lasera dla trybu liniowego **5** skierowany musi być do góry, a aluminiowa podkładka **2** urządzenia pomiarowego w bok.

Ustawianie za pomocą linii lasera (tryb liniowy)

Zamocować urządzenie pomiarowe w uchwycie ściennym **13** (zob. „Mocowanie w uchwycie ściennym“, str. 12), przytwierdzić za pomocą trzech punktów **6** do ściany lub zamocować je przy użyciu magnesów **8** na jakiejś innej powierzchni magnetycznej.

Ustawianie położenia poziomego (zob. rys. C–D): Otwór wyjściowy wiązki lasera dla trybu liniowego **5** musi znajdować się w pozycji poziomej, a aluminiowa podkładka **2** urządzenia pomiarowego musi być skierowana w dół. Ustawić urządzenie pomiarowe za pomocą libelki **4** w pozycji poziomej. Kierując się poziomą linią lasera można na przykład wieszać ramy do obrazów lub regały.

Wskazówka: Ustawianie poziomów za pomocą linii lasera możliwe jest tylko na tej płaszczyźnie, do której przyłożone zostało urządzenie pomiarowe. Nawet gdy urządzenie pomiarowe ustawione zostało za pomocą libelki, linia lasera **na ścianie poprzecznej** niekoniecznie musi być pozioma, a więc odpowiednia do użycia w niwelacji.

Ustawianie położenia pionowego (zob. rys. D): Otwór wyjściowy wiązki lasera trybu liniowego **5** skierowany musi być skierowany do góry, a aluminiowa podkładka **2** urządzenia pomiarowego – w bok. Ustawić urządzenie pomiarowe za pomocą libelki **3** w pozycji pionowej. Kierując się pionową linią lasera można na przykład wieszać lub ustawiać szafki.

Ustawianie według punktów odniesienia (zob. rys. E): Obrócić urządzenie pomiarowe pod dowolnym kątem, aby ustawić linie lasera wg punktów referencyjnych. Dzięki temu możliwe jest na przykład wieszanie ramek do obrazów równoległe do schodów lub skosu dachowego.

12 | Polski

Przenoszenie/kontrola punktów wysokościowych za pomocą płamki lasera (tryb punktowy) (zob. rys. F)

Umieścić urządzenie pomiarowe w uchwycie ściennym i ustawić je w pozycji poziomej (zob. „Mocowanie w uchwycie ściennym“, str. 12).

Punkt lasera można na przykład wykorzystać do ustalenia jednej wysokości dla wszystkich gniazdek na różnych ścianach lub dla kilku wieszaków garderobianych. W tym celu należy obrócić górną część uchwytu ściennego **13** wraz z urządzeniem pomiarowym (nie należy obracać urządzenia pomiarowego na uchwycie ściennym). Należy przy tym zwrócić uwagę, aby podczas obracania nie dotknąć urządzenia pomiarowego, gdyż mogłoby one ulec przesunięciu. Po obróceniu górnej części uchwytu ściennego **13**, należy skontrolować, czy poziomnica (libelka) do ustalania poziomu **4** ciągle znajduje się pośrodku. Jeżeli nie, należy skorygować pozycję uchwytu ściennego **13** za pomocą śruby regulacyjnej **16**, ustawiając go tak, aby libelka **4** znalazła się znów pośrodku.

Praca ze statywem (zalecana): Ustawić wiązkę lasera na pożądanej wysokości. Przenieść lub skontrolować wysokość w miejscu docelowym.

Praca bez statywu: Wyznaczyć różnicę wysokości między wiązką lasera, a wysokością punktu referencyjnego. Przenieść lub skontrolować pomierzoną różnicę wysokości w miejscu docelowym.

Sprawdzanie poziomu/pionu za pomocą poziomic (zob. rys. G)

Urządzenie pomiarowe można stosować jako poziomnicę do sprawdzania poziomu lub pionu, na przykład przy ustawianiu pralki lub lodówki. Umieścić urządzenie pomiarowe na przeznaczonej do sprawdzenia powierzchni, aluminiową podkładką w kierunku badanej powierzchni **2**. Podczas sprawdzania powierzchni poziomych podkładka aluminiowa **2** musi być skierowana w dół, a podczas sprawdzania powierzchni pionowych otwór wyjściowy wiązki lasera dla trybu liniowego **5** musi być skierowany do góry.

Wskazówki dotyczące pracy

- ▶ **Do znaczenia należy stosować wyłącznie środek punktu laserowego względnie linii lasera.** Wielkość punktu laserowego oraz szerokość linii laserowej zmienia się w zależności od odległości.

Mocowanie w uchwycie ściennym

Za pomocą uchwytu ściennego **13** można zamocować urządzenie pomiarowe w następujący sposób:

- **Tryb liniowy:** Nałożyć uchwyt ścienny na śrubę lekko wystającą ze ściany, wykorzystując szczelinę znajdującą się z tyłu uchwytu. Zamocować urządzenie pomiarowe za pomocą magnesów **8** na płytce metalowej dla trybu liniowego **14** uchwytu ściennego. Przekreślić górną część uchwytu ściennego, aby ustawić urządzenie pomiarowe zgodnie z potrzebami.

- **Tryb punktowy:** Nałożyć przyłączyce statywu **17** uchwyty ściennego na gwint 1/4" statywu i zamocować je za pomocą śruby ustalającej statywu. Ustawić statyw w miarę prosto. Do prac bez użycia statywu należy uchwyt ścienny umieścić na możliwie równym podłożu. Umieścić urządzenie pomiarowe w uchwycie ściennym, aluminiową podkładką **2** skierowaną w dół. Zamocować ją za pomocą lewego magnesu **8** (patrząc od przodu urządzenia pomiarowego) na metalowej płytce dla trybu punktowego **15** uchwyty ściennego. Górną część uchwyty ściennego ustawić w pozycji poziomej, używając śruby regulacyjnej **16** uchwyty ściennego i libelki **4** urządzenia pomiarowego. Obrócić górną część uchwyty ściennego o 90° i powtórzyć wszystkie czynności.

Okulary do pracy z laserem (osprzęt)

Okulary do pracy z laserem odfiltrowują światło zewnętrzne. Dzięki temu czerwone światło lasera jest znacznie uwidacznione.

- ▶ **Nie należy używać okularów do pracy z laserem jako okularów ochronnych.** Okulary do pracy z laserem służą do lepszej identyfikacji plamki lub linii lasera, a nie do ochrony przed promieniowaniem laserowym.
- ▶ **Nie należy stosować okularów do pracy z laserem jako okularów słonecznych, ani używać ich w ruchu drogowym.** Okulary do pracy z laserem nie zapewniają całkowitej ochrony przed promieniowaniem UV i utrudniają rozróżnianie kolorów.

Konserwacja i serwis

Konserwacja i czyszczenie

- ▶ **Przed każdym użyciem należy skontrolować urządzenie pomiarowe.** W przypadku widocznych uszkodzeń lub oderwanych części wewnątrz urządzenia, prawidłowe funkcjonowanie nie jest zagwarantowane.

Urządzenie pomiarowe należy utrzymywać w czystości i przechowywać w suchym miejscu, aby zagwarantować jego prawidłowe i bezpieczne funkcjonowanie.

Zanieczyszczenia należy usuwać za pomocą wilgotnej, miękkiej ściereczki. Nie używać żadnych środków czyszczących ani zawierających rozpuszczalnik.

Jeśli urządzenie pomiarowe, mimo starannych metod produkcji i kontroli uległoby awarii, naprawę powinien przeprowadzić autoryzowany serwis elektronarzędzi firmy Bosch. Nie wolno samemu otwierać urządzenia pomiarowego.

Przy wszystkich zapytaniach i zamówieniach części zamiennych, proszę podać koniecznie 10 cyfrowy numer katalogowy podany na tabliczce znamionowej urządzenia pomiarowego.

14 | Polski**Obsługa klienta oraz doradztwo dotyczące użytkowania**

W punkcie obsługi klienta można uzyskać odpowiedzi na pytania dotyczące napraw i konserwacji nabytego produktu, a także dotyczące części zamiennych. Rysunki rozłożeniowe oraz informacje dotyczące części zamiennych można znaleźć również pod adresem:

www.bosch-pt.com

Nasz zespół doradztwa dotyczącego użytkowania odpowie na wszystkie pytania związane z produktami firmy Bosch oraz ich osprzętem.

Polska

Robert Bosch Sp. z o.o.
Serwis Elektronarzędzi
Ul. Szyszkowa 35/37
02-285 Warszawa
Tel.: 22 7154460
Faks: 22 7154441
E-Mail: bsc@pl.bosch.com
Infolinia Działu Elektronarzędzi: 801 100900
(w cenie połączenia lokalnego)
E-Mail: elektronarzedzia.info@pl.bosch.com
www.bosch.pl

Usuwanie odpadów

Urządzenia pomiarowe, osprzęt i opakowanie powinny zostać dostarczone do utylizacji zgodnie z przepisami ochrony środowiska.

Urządzeń pomiarowych i akumulatorów/baterii nie wolno wyrzucać do odpadów domowych!

Tylko dla państw należących do UE:

Zgodnie z europejską wytyczną 2012/19/UE, niezdatne do użytku urządzenia pomiarowe, a zgodnie z europejską wytyczną 2006/66/WE uszkodzone lub zużyte akumulatory/baterie, należy zbierać osobno i doprowadzić do ponownego przetworzenia zgodnie z zasadami ochrony środowiska.

Zastrzega się prawo dokonywania zmian.

Česky

Bezpečnostní upozornění



Čtěte a respektujte veškeré pokyny, aby se s měřícím přístrojem pracovalo bezpečně a spolehlivě. Nikdy nezpůsobte varovné štítky na měřícím přístroji nerozpoznatelné. **TYTO POKYNY DOBRĚ USCHOVEJTE.**

- ▶ **Pozor** – pokud se použije jiné než zde uvedené ovládací nebo seřizovací vybavení nebo provedou jiné postupy, může to vést k nebezpečné expozici zářením.
- ▶ Měřicí přístroj se dodává s varovným štítkem (ve vyobrazení měřicího přístroje na grafické straně označený číslem 7).



- ▶ **Není-li text varovného štítku ve Vašem národním jazyce, pak jej před prvním uvedením do provozu přečte dodanou samolepkou ve Vašem národním jazyce.**
- ▶ **Nikdy nesměřujte laserový paprsek na osoby nebo zvířata a ani sami se do paprsku laseru nedívejte.** Tento měřicí přístroj vytváří laserové záření třídy 2 podle IEC 60825-1. Tím můžete osoby oslnit.
- ▶ **Nepoužívejte brýle pro práci s laserem jako ochranné brýle.** Brýle pro práci s laserem slouží k lepšímu rozpoznání laserového paprsku, ale nechrání před laserovým paprskem.
- ▶ **Nepoužívejte brýle pro práci s laserem jako sluneční brýle nebo v silničním provozu.** Brýle pro práci s laserem nenabízejí kompletní ochranu před UV zářením a snižují vnímání barev.
- ▶ **Měřicí přístroj nechte opravit kvalifikovaným odborným personálem a jen originálními náhradními díly.** Tím bude zajištěno, že bezpečnost přístroje zůstane zachována.
- ▶ **Nenechte děti používat laserový měřicí přístroj bez dozoru.** Mohou neúmyslně oslnit osoby.
- ▶ **Nepracujte s měřícím přístrojem v prostředí s nebezpečím výbuchu, v němž se nacházejí hořlavé kapaliny, plyny nebo prach.** V měřícím přístroji se mohou vytvářet jiskry, jež zapálí prach nebo plyny.

16 | Česky



Nedávejte měřicí přístroj do blízkosti stimulatorů srdce. Magnety **8** vytvářejí pole, které může omezovat funkci stimulatorů srdce.

- **Měřicí přístroj udržujte daleko od magnetických datových nosičů a magneticky citlivých zařízení.** Působením magnetů **8** může dojít k nevratným ztrátám dat.

Popis výrobku a specifikací

Určující použití

Měřicí přístroj je určen pro zjišťování a zobrazení přesně vodorovných a svislých přímek. Kromě toho je vhodný pro kontrolu vodorovných výškových průběhů resp. ploch a též pro přenesení výšek.

Měřicí přístroj je výhradně vhodný pro provoz na uzavřených místech nasazení.

Zobrazené komponenty

Číslování zobrazených komponent se vztahuje na zobrazení měřicího přístroje na obrázkové straně.

- 1 Spínač s volbou druhu provozu
- 2 Hliníková příkládací plocha
- 3 Libela pro svislé vyrovnání
- 4 Libela pro vodorovné vyrovnání
- 5 Výstupní otvor laseru pro přímkový provoz
- 6 Příkládací body
- 7 Varovný štítek laseru
- 8 Magnety
- 9 Kryt přihrádky baterie
- 10 Výstupní otvor laseru pro bodový provoz
- 11 Brýle pro práci s laserem*
- 12 Stativ*
- 13 Úchytka na stěnu
- 14 Kovová deska pro přímkový provoz
- 15 Kovová deska pro bodový provoz
- 16 Seřizovací šroub úchytky na stěnu
- 17 Otvor 1/4" pro upnutí stativu na stěnové úchytce

* **Zobrazené nebo popsané příslušenství nepatří do standardní dodávky.**

Česky | 17

Technická data

Bodový a přímkový laser	PLL 1 P
Objednací číslo	3 603 F63 300
Pracovní oblast do ca.	
– Přímkový provoz*	5 m
– Bodový provoz	20 m
Přesnost nivelace**	± 0,5 mm/m
Provozní teplota	+ 5 °C... +40 °C
Skladovací teplota	-20 °C... +70 °C
Relativní vlhkost vzduchu max.	90 %
Třída laseru	2
Typ laseru	635 – 650 nm, < 1 mW
Baterie	2 x 1,5 V LR03 (AAA)
Provozní doba ca.	15 h
Hmotnost podle EPTA-Procedure 01/2003	0,1 kg
Rozměry (délka x šířka x výška)	154 x 24 x 30 mm
* při použití úchytky na stěnu 13 ; při nepříznivých podmínkách jako např. silné sluneční záření menší dosah	
** při správné poloze měřicího přístroje (viz „Polohování měřicího přístroje“, strana 18)	

Montáž**Nasazení/výměna baterií (viz obr. A)**

Pro provoz měřicího přístroje je doporučeno používaní alkalicko-manganových baterií.

Pro otevření krytu přihrádky baterie **9** jej posuňte ve směru šipky z přihrádky pro baterie. Vložte dodané baterie. Dbejte přitom na správnou polaritu podle vyobrazení na vnitřní straně přihrádky pro baterie.

Nahraďte vždy všechny baterie současně. Použijte pouze baterie jednoho výrobce a stejné kapacity.

► **Pokud měřicí přístroj delší dobu nepoužíváte, vyjměte z něj baterie.** Baterie mohou při delším skladování korodovat a samy se vybit.

Provoz

Uvedení do provozu

- ▶ **Chraňte měřicí přístroj před vlhkem a přímým slunečním zářením.**
- ▶ **Nevystavujte měřicí přístroj žádným extrémním teplotám nebo teplotním výkyvům.** Nenechávejte jej např. delší dobu ležet v autě. Při větších teplotních výkyvech nechte měřicí přístroj nejprve vytemperovat, než jej uvedete do provozu. Při extrémních teplotách nebo teplotních výkyvech může být omezena přesnost přístroje.
- ▶ **Zabraňte prudkým nárazům či pádům měřicího přístroje.** Poškozením měřicího přístroje může být negativně ovlivněna přesnost. Po prudkém nárazu nebo pádu porovnejte laserové přímkou kvůli kontrole se známou vodorovnou nebo svislou referenční přímkou.

Zapnutí - vypnutí

Pro **zapnutí** měřicího přístroje v přímkovém provozu posuňte spínač **1** do polohy „—“, pro zapnutí v bodovém provozu do polohy „●“. Měřicí přístroj vysílá ihned po zapnutí podle zvoleného druhu provozu laserový paprsek z výstupního otvoru **5** (přímkový provoz) nebo **10** (bodový provoz).

- ▶ **Nesměřujte laserový paprsek na osoby nebo zvířata a neďivejte se sami do něj a to ani z větší vzdálenosti.**

Pro **vypnutí** měřicího přístroje posuňte spínač **1** do střední polohy.

- ▶ **Neponechávejte zapnutý měřicí přístroj bez dozoru a po používání jej vypněte.** Mohly by být laserovým paprskem oslněny jiné osoby.

Pokud měřicí přístroj nepoužíváte, vypněte jej, aby se šetřila energie.

Měřicí funkce

Upozornění: Uvedená přesnost nivelace platí pro vyrovnání paprsku laseru vzhledem k libelám **3 a 4**.

Polohování měřicího přístroje (viz obr. B)

Pro přesné vyrovnání pomocí libel je důležitá poloha měřicího přístroje.

Udané přesnosti nivelace se dosáhne pouze tehdy, pokud bude měřicí přístroj správně polohován:

- Při vodorovném vyrovnání pomocí libely **4** musí ležet výstupní otvor laseru pro přímkový provoz **5** vodorovně a hliníková příkládací plocha **2** měřicího přístroje musí ukazovat dolů.

- Při svislém vyrovnání pomocí libely **3** musí ukazovat výstupní otvor laseru pro přímkový provoz **5** nahoru a hliníková příkladací plocha **2** měřicího přístroje na stranu.

Vyrovnání pomocí laserové přímky (přímkový provoz)

Měřicí přístroj upevněte na stěnovou úchytku **13** (viz „Upevnění/vyrovnání pomocí úchytky na stěnu“, strana 20), umístěte jej pomocí tří příkladacích bodů **6** na stěnu nebo jej upevněte pomocí magnetů **8** na jinou magnetickou plochu.

Vodorovné vyrovnání (viz obrázky C – D): Výstupní otvor laseru pro přímkový provoz **5** musí ležet vodorovně a hliníková příkladací plocha **2** měřicího přístroje musí ukazovat dolů. Měřicí přístroj vodorovně vyrovnajte pomocí libely **4**. Podél vodorovné laserové přímky můžete například vyrovnat rámy obrazů nebo police.

Upozornění: Vodorovné vyrovnání pomocí laserové přímky je možné pouze na té ploše, na kterou byl měřicí přístroj přiložen. I když byl měřicí přístroj vyrovnán pomocí libely, neprobíhá laserová přímka **na příčné stěně** nutně vodorovně a není tak vhodná pro nivelaci.

Svislé vyrovnání (viz obr. D): Výstupní otvor laseru pro přímkový provoz **5** musí ukazovat nahoru a hliníková příkladací plocha **2** měřicího přístroje na stranu. Měřicí přístroj svisle vyrovnajte pomocí libely **3**. Podél svislé laserové přímky můžete například vyrovnat horní a dolní skříňky.

Vyrovnání na vztažné body (viz obr. E): Natočte měřicí přístroj v libovolném úhlu, aby se laserová přímka vyrovnala na vztažné body. Tak můžete například zavěsit rámy obrazů rovnoběžně vůči schodišti nebo zešíkmení stropu.

Přenesení/kontrola výšek pomocí laserového bodu (bodový provoz) (viz obr. F)

Měřicí přístroj umístěte na stěnovou úchytku a vodorovně jej vyrovnajte (viz „Upevnění/vyrovnání pomocí úchytky na stěnu“, strana 20).

Pomocí laserového bodu můžete například vyrovnávat do stejné výšky zásuvky na stěnách nebo háčky věšáku. Za tímto účelem otáčejte horní díl stěnové úchytky **13** s měřicím přístrojem, nikoli měřicí přístroj na stěnové úchytky. Dbejte na to, abyste se při otáčení nedotkli měřicího přístroje, jinak by se mohl posunout. Po otočení horního dílu stěnové úchytky **13** zkontrolujte, zda je libela pro vyrovnání vodorovně polohy **4** stále vystředěna. Pokud ne, upravte vyrovnání stěnové úchytky **13** pomocí s-řízovacího šroubu **16** tak, aby byla libela **4** opět na středu.

Práce se stativem (doporučeno): paprsek laseru vyrovnajte na požadovanou výšku. Přeneste resp. zkontrolujte výšku v cílové oblasti.

Práce bez stativu: zjistěte rozdíl výšek mezi paprskem laseru a výškou na referenčním bodě. Přeneste resp. zkontrolujte naměřený rozdíl výšek v cílové oblasti.

20 | Česky

Kontrola vodorovné/svislé přímky pomocí libel (viz obr. G)

Měřicí přístroj můžete využít jako vodováhy pro kontrolu horizontál nebo vertikál, například pro rovné ustavení pračky nebo chladničky. Posadte měřicí přístroj hliníkovou příkládací plochou **2** na kontrolovaný povrch. Při přiložení na vodorovné povrchy musí hliníková příkládací plocha **2** ukazovat dolů, při přiložení na svislé povrchy musí vřetenný otvor laseru pro přímkový provoz **5** ukazovat nahoru.

Pracovní pokyny

- ▶ **Pro označování používejte vždy pouze střed laserového bodu resp. laserové přímky.** Velikost laserového bodu resp. šířka laserové přímky se mění se vzdáleností.

Upevnění/vyrovnání pomocí úchytky na stěnu

Pomocí úchytky na stěnu **13** můžete měřicí přístroj následovně upevnit:

- **Přímkový provoz:** umístíte stěnovou úchytku pomocí vybrání na zadní straně na šroub, který lehce vystupuje ze stěny. Měřicí přístroj upevníte pomocí magnetů **8** na kovovou desku pro přímkový provoz **14** stěnové úchytky. Otáčejte horní díl stěnové úchytky, aby se měřicí přístroj podle přání vyrovnal.
- **Bodový provoz:** umístíte stěnovou úchytku pomocí otvoru pro upnutí stativu **17** na závit 1/4" stativu a pevně jej přišroubujete pomocí zajišťovacího šroubu stativu. Stativ nahrubo vyrovnejte. Při práci bez stativu položte stěnovou úchytku na pokud možno vodorovnou plochu.

Měřicí přístroj umístíte hliníkovou příkládací plochou **2** dolů na stěnovou úchytku. Upevníte jej pomocí levého magnetu **8** (při pohledu od přední strany měřicího přístroje) na kovovou desku pro bodový provoz **15** stěnové úchytky.

Vodorovně vyrovnejte horní díl stěnové úchytky pomocí seřizovacího šroubu **16** stěnové úchytky a libely **4** měřicího přístroje. Horní díl stěnové úchytky otočte o 90° a vyrovnání opakujte.

Brýle pro práci s laserem (příslušenství)

Brýle pro práci s laserem odfiltrují okolní světlo. Proto se jeví červené světlo laseru pro oko světlejší.

- ▶ **Nepoužívejte brýle pro práci s laserem jako ochranné brýle.** Brýle pro práci s laserem slouží k lepšímu rozpoznání laserového paprsku, ale nechrání před laserovým paprskem.
- ▶ **Nepoužívejte brýle pro práci s laserem jako sluneční brýle nebo v silničním provozu.** Brýle pro práci s laserem nenabízejí kompletní ochranu před UV zářením a snižují vnímání barev.

Údržba a servis

Údržba a čištění

- ▶ **Před každým použitím měřicí přístroj zkontrolujte.** Při viditelných poškozeních nebo uvolněných dílech uvnitř měřicího přístroje už není zaručena spolehlivá funkce.

Měřicí přístroj udržujte neustále čistý a suchý, aby dobře a spolehlivě pracoval.

Nečistoty otřete vlhkým, měkkým hadříkem. Nepoužívejte žádné čisticí prostředky a rozpouštědla.

Pokud by došlo přes pečlivou výrobu a zkušební metody u měřicího přístroje někdy k výpadku, nechte opravu provést v autorizovaném servisu pro elektronářadí Bosch.

Měřicí přístroj sami neotvírejte.

Při všech dotazech a objednávkách náhradních dílů nezbytně prosím uvádějte 10-místné objednací číslo podle typového štítku měřicího přístroje.

Zákaznická a poradenská služba

Zákaznická služba zodpoví Vaše dotazy k opravě a údržbě Vašeho výrobku a též k náhradním dílům. Technické výkresy a informace k náhradním dílům naleznete i na:

www.bosch-pt.com

Tým poradenské služby Bosch Vám rád pomůže při otázkách k našim výrobkům a jejich příslušenství.

Czech Republic

Robert Bosch odbytová s.r.o.

Bosch Service Center PT

K Vápence 1621/16

692 01 Mikulov

Tel.: 519 305700

Fax: 519 305705

E-Mail: servis.naradi@cz.bosch.com

www.bosch.cz

Zpracování odpadů

Měřicí přístroje, příslušenství a obaly by měly být dodány k opětovnému zhodnocení nepoškozujícímu životní prostředí.

Neodhazujte měřicí přístroje a akumulátory/baterie do domovního odpadu!

22 | Slovensky

Pouze pro země EU:

Podle evropské směrnice 2012/19/EU musejí být neupotřebitelné měřicí přístroje a podle evropské směrnice 2006/66/ES vadné nebo opotřebované akumulátory/baterie rozebrané shromážděny a dodány k opětovnému zhodnocení nepoškozujícím životní prostředí.

Změny vyhrazeny.

Slovensky

Bezpečnostné pokyny



Aby ste mohli s týmto meracím prístrojom pracovať bez ohrozenia a bezpečne, musíte si prečítať a dodržiavať všetky pokyny. Nikdy neporušite identifikovateľnosť výstražných značiek na meracom prístroji. TIETO POKYNY SI DOBRE USCHOVAJTE.

- ▶ **Buďte opatrný – ak používate iné ako tu uvedené obslužné a aretačné prvky alebo volíte iné postupy. Môže to mať za následok nebezpečnú expozíciu žiarenia.**
- ▶ **Tento merací prístroj sa dodáva s výstražným štítkom (na grafickej strane je na obrázku meracieho prístroja označený číslom 7).**



- ▶ **Keď nie je text výstražného štítku v jazyku Vašej krajiny, pred prvým použitím produktu ho prelepte dodanou nálepkou v jazyku Vašej krajiny.**
- ▶ **Nesmerujte laserový lúč na osoby ani na zvieratá, ani sami sa nepozerajte do laserového lúča.** Tento merací prístroj vyrába laserové žiarenie laserovej triedy 2 podľa normy IEC 60825-1. Pri nesprávnom zaobchádzaní by mohlo dôjsť k oslepeniu osôb.
- ▶ **Nepoužívajte laserové okuliare ako ochranné okuliare.** Laserové okuliare slúžia na lepšie zviditeľnenie laserového lúča, pred laserovým žiarením však nechránia.

- ▶ **Nepoužívajte laserové okuliare ako slnečné okuliare alebo ako ochranné okuliare v cestnej doprave.** Laserové okuliare neposkytujú úplnú ochranu pred ultrafialovým žiarením a znižujú vnímanie farieb.
- ▶ **Merací prístroj nechávajte opravovať len kvalifikovanému personálu, ktorý používa originálne náhradné súčasti.** Tým sa zaručí, že bezpečnosť meracieho prístroja zostane zachovaná.
- ▶ **Zabráňte tomu, aby tento laserový merací prístroj mohli bez dozoru použiť deti.** Mohli by neúmyselne oslepiť iné osoby.
- ▶ **Nepracujte s týmto meracím prístrojom v prostredí ohrozenom výbuchom, v ktorom sa nachádzajú horľavé kvapaliny, plyny alebo horľavý prípadne výbušný prach.** V tomto meracom prístroji sa môžu vytvárať iskry, ktoré by mohli uvedený prach alebo výpary zapáliť.



Nedávajte merací prístroj do blízkosti kardiostimulátorov.

Prostredníctvom magnetov **8** sa vytvára magnetické pole, ktoré môže fungovanie kardiostimulátorov negatívne ovplyvňovať.

- ▶ **Ušchovávajte merací prístroj mimo dosahu magnetických dátových nosičov a magneticky citlivých prístrojov.** Účinkom magnetov **8** by mohlo dôjsť k neobnoveľným stratám dát.

Popis produktu a výkonu

Používanie podľa určenia

Tento merací prístroj je určený na zisťovanie a indikáciu exaktne vodorovných a zvislých línií (čiar). Okrem toho je vhodný na kontrolu vodorovných priebehov výšky resp. plôch a takisto aj na prenášanie výšok.

Tento merací prístroj je vhodný výlučne na prevádzku v uzavretých priestoroch.

Vyobrazené komponenty

Číslovanie jednotlivých zobrazených komponentov sa vzťahuje na vyobrazenie meracieho prístroja na grafickej strane tohto Návodu na použitie.

- 1 Vypínač s voľbou režimu prevádzky
- 2 Hliníková prikladacia plocha
- 3 Libela na nastavenie zvislej polohy
- 4 Libela na nastavenie vodorovnej polohy
- 5 Výstupný otvor lasera pre čiarovú prevádzku

24 | Slovensky

- 6** Dosadacie body
- 7** Výstražný štítok laserového prístroja
- 8** Magnety
- 9** Viečko priehradky na batérie
- 10** Výstupný otvor lasera pre bodovú prevádzku
- 11** Okuliare na zviditeľnenie laserového lúča*
- 12** Statív*
- 13** Držiak na stenu
- 14** Kovová platnička pre čiarovú prevádzku
- 15** Kovová platnička pre bodovú prevádzku
- 16** Aretačná skrutka nástenného držiaka
- 17** Statívové uchytenie 1/4" na nástennom držiaku

* **Zobrazené alebo popísané príslušenstvo nepatrí do základnej výbavy produktu.**

Technické údaje

Bodový a čiarový laser		PLL 1 P
Vecné číslo	3 603 F63 300	
Pracovný rozsah cca do		
– Čiarová prevádzka*	5 m	
– Bodová prevádzka	20 m	
Presnosť nivelácie**	± 0,5 mm/m	
Prevádzková teplota	+5 °C... +40 °C	
Skladovacia teplota	-20 °C... +70 °C	
Relatívna vlhkosť vzduchu max.	90 %	
Laserová trieda	2	
Typ lasera	635 – 650 nm, < 1 mW	
Batérie	2 x 1,5 V LR03 (AAA)	
Doba prevádzky cca	15 h	
Hmotnosť podľa EPTA-Procedure 01/2003	0,1 kg	
Rozmery (dĺžka x šírka x výška)	154 x 24 x 30 mm	

* pri použití držiaka na stenu **13**; za nepriaznivých okolitých podmienok, napr. pri silnom slnečnom žiarení je dosah zmenšený

** pri správnej polohe meracieho prístroja (pozri „Umiestnenie meracieho prístroja“, strana 26)

Montáž

Vkladanie/výmena batérií (pozri obrázok A)

Pri prevádzke tohto meracieho prístroja odporúčame používanie alkalicko-mangánových batérií.

Keď chcete otvoriť viečko priehradky na batérie **9**, posuňte ho od priehradky na batérie v smere šípky. Vložte batérie, ktoré sú súčasťou základnej výbavy prístroja. Dajte pritom pozor na správne pólovanie podľa vyobrazenia na vnútornej strane priehradky na batérie.

Vymieňajte vždy všetky batérie súčasne. Pri jednej výmene používajte len batérie jedného výrobcu a vždy také, ktoré majú rovnakú kapacitu.

- ▶ **Keď merací prístroj nebudete dlhší čas používať, vyberte z neho batérie.** Počas dlhšieho skladovania meracieho prístroja môžu batérie skorodovať a samočinne sa vybiť.

Používanie

Uvedenie do prevádzky

- ▶ **Merací prístroj chráňte pred vlhkom a pred priamym slnečným žiarením.**
- ▶ **Merací prístroj nevystavujte extrémnym teplotám ani žiadnemu kolísaniu teplôt.** Nenechávajte ho odložený dlhší čas napr. v motorovom vozidle. V prípade väčšieho rozdielu teplôt nechajte najprv merací prístroj pred jeho použitím temperovať na teplotu prostredia, v ktorom ho budete používať. Pri extrémnych teplotách alebo v prípade kolísania teplôt môže byť negatívne ovplyvnená presnosť meracieho prístroja.
- ▶ **Vyhýbajte sa prudkým nárazom alebo pádom meracieho prístroja.** Poškodenie meracieho prístroja môže negatívne ovplyvniť presnosť merania prístroja. Po prudkom náraze alebo po páde porovnajte kvôli prekontrolovaniu laserovú líniu s nejakou známou zvislou resp. vodorovnou referenčnou líniou.

Zapínanie/vypínanie

Na **zapnutie** meracieho prístroja v čiarovej prevádzke posuňte vypínač **1** do polohy „—“, na zapnutie v bodovej prevádzke do polohy „●“. Merací prístroj vysiela okamžite po zapnutí podľa zvoleného režimu prevádzky laserový lúč z výstupného otvoru **5** (čiarová prevádzka) alebo **10** (bodová prevádzka).

- ▶ **Nesmerujte laserový lúč na osoby ani na zvieratá, ani sa sami nepozerajte do laserového lúča, dokonca ani z väčšej vzdialenosti.**

Na **vypnutie** meracieho prístroja posuňte vypínač **1** do strednej polohy.

26 | Slovensky

► **Nenechávajte zapnutý merací prístroj bez dozoru a po použití merací prístroj vždy vypnite.** Laserový lúč by mohol oslepiť iné osoby.

Keď merací prístroj nepoužívate, vypnite ho, aby ste ušetrili elektrickú energiu.

Meracie funkcie

Upozornenie: Uvedená presnosť nivelácie platí pre nastavovanie laserového lúča so zreteľom na libely **3** a **4**.

Umiestnenie meracieho prístroja (pozri obrázok B)

Na presné nastavenie pomocou libiel má významný vplyv poloha meracieho prístroja.

Uvádzaná presnosť nivelácie sa dosiahne iba v takom prípade, keď je merací prístroj umiestnený v správnej polohe:

- Pri nastavení vodorovnej polohy pomocou libely **4** sa musí výstupný otvor lasera pre čiarovú prevádzku **5** nachádzať vo vodorovnej polohe a hliníková prikladacia plocha **2** musí byť obrátená smerom dole.
- Pri nastavení zvislej polohy pomocou libely **3** musí byť výstupný otvor lasera pre čiarovú prevádzku **5** obrátený smerom hore a hliníková prikladacia plocha **2** meracieho prístroja musí byť obrátená do strany.

Nastavovanie pomocou laserovej línie (čiarová prevádzka)

Upevnite merací prístroj do nástenného držiaka **13** (pozri odsek „Upevnenie/nastavenie pomocou nástenného držiaka“, strana 27), spriložte ho tromi prikladacími bodmi **6** k stene, alebo ho upevnite pomocou magnetov **8** na nejakú inú magnetickú plochu.

Vodorovné nastavenie (pozri obrázky C–D): Výstupný otvor lasera pre čiarovú prevádzku **5** musí byť vo vodorovnej polohe a hliníková prikladacia plocha **2** meracieho prístroja musí byť obrátená smerom dole. Nastavte merací prístroj pomocou libely **4** do vodorovnej polohy. Pozdĺž vodorovnej laserovej línie môžete napríklad vyrovnávať rámy obrazov alebo regály.

Upozornenie: Vodorovné nastavenie pomocou laserovej línie je možné urobiť len na tej ploche, ku ktorej bol merací prístroj priložený. Aj keď bol merací prístroj nastavený pomocou libely, laserová línia nemusí vždy prebiehať **pozdĺž priečnej steny** vodorovne, takže nie je vhodná na niveláciu.

Zvislé nastavenie (pozri obrázok D): Výstupný otvor lasera pre čiarovú prevádzku **5** musí byť obrátený smerom hore a hliníková prikladacia plocha **2** meracieho prístroja musí smerovať do strany. Nastavte merací prístroj pomocou libely **3** do zvislej polohy. Pozdĺž zvislej laserovej línie môžete napríklad vyrovnávať horné a dolné skrinky.

Nastavovanie k vzťažným bodom (pozri obrázok E): Otočte merací prístroj v ľubovoľnom uhle, aby ste nastavili laserovú líniu k nejakým vzťažným bodom. Takýmto

sposobom môžete napríklad zavesiť rám obrazu paralelne so schodiskom alebo so zošikmením strechy.

Kontrola/prenos výšok pomocou laserového bodu (bodová prevádzka) (pozri obrázok F)

Nasadte merací prístroj do nástenného držiaka a nastavte ho do vodorovnej polohy (pozri odsek „Upevnenie/nastavenie pomocou nástenného držiaka“, strana 27). Pomocou laserového bodu môžete napríklad vyrovnávať do rovnej výšky zásuvky na rôznych stenách alebo háčiky vešiaka. Na tento účel otáčajte horný diel nástenného držiaka **13** s meracím prístrojom, nie merací prístroj na nástennom držiaku. Dbajte na to, aby ste sa pri otáčaní nedotkli meracieho prístroja, inak by sa mohol posunúť. Po otočení horného dielu nástenného držiaka **13** skontrolujte, či je líbela na vyrovnanie vodorovnej polohy **4** stále uprostred. Ak nie je, upravte vyrovnanie nástenného držiaka **13** pomocou nastavovacej skrutky **16** tak, aby bola líbela **4** zase uprostred. Práca so statívom (odporúčame): Nastavte laserový lúč na požadovanú výšku. Preneste resp. prekontrolujte výšku pri cieľovom mieste.

Práca bez statívu: Zistite výškový rozdiel medzi laserovým lúčom a výškou na referenčnom bode. Preneste resp. prekontrolujte nameraný rozdiel výšok na cieľovom mieste.

Kontrola vodorovnej plochy/zvislej plochy (pozri obrázok G)

Tento merací prístroj môžete používať ako vodováhu na kontrolu vodorovnej polohy alebo zvislej polohy, ak potrebujete napríklad inštalovať do vodorovnej polohy práčku alebo chladničku. Priložte merací prístroj hliníkovou prikladacou plochou **2** na kontrolovanú plochu. Pri priložení na vodorovnú plochu musí hliníková prikladacia plocha **2** smerovať dole, pri priložení k zvislej ploche musí byť výstupný otvor laserového lúča **5** otočený smerom hore.

Pokyny na používanie

- ▶ **Na označovanie používajte vždy iba stred laserového bodu resp. stred laserovej čiary.** Veľkosť laserového bodu, resp. šírka laserovej čiary sa mení podľa vzdialenosti.

Upevnenie/nastavenie pomocou nástenného držiaka

Pomocou nástenného držiaka **13** sa dá merací prístroj upevniť nasledovne:

- **Čiarová prevádzka:** Položte držiak na stenu s výrezom na zadnej strane na nejakú skrutku, ktorá trochu vyčnieva zo steny. Upevnite merací prístroj pomocou magnetov **8** na kovovú platničku pre čiarovú prevádzku **14** nástenného držiaka. Otáčajte hornú časť nástenného držiaka, aby ste merací prístroj nastavili podľa svojho želania.
- **Bodová prevádzka:** Umiestnite nástenný držiak statívovým uchytaním **17** na 1/4" závit statívovej skrutky a aretačnou skrutkou statívu ho priskrutkujte na statív. Na-

28 | Slovensky

stavte približnú polohu statívu. Pri práci bez statívu položte nástenný držiak podľa možnosti na vodorovnú plochu.

Položte merací prístroj hliníkovou prikladacou plochou **2** obrátenou dole na nástenný držiak. Upevnite ho ľavým magnetom **8** (pri pohľade na merací prístroj spredu) na kovovej platničke pre bodovú prevádzku **15** nástenného držiaka.

Nastavte dolnú časť nástenného držiaka pomocou aretačnej skrutky **16** nástenného držiaka a libely **4** meracieho prístroja do vodorovnej polohy. Otočte hornú časť nástenného držiaka o 90° a nastavenie zopakujte.

Okuliare na zviditeľnenie laserového lúča (Príslušenstvo)

Okuliare na zviditeľnenie laserového lúča filtrujú svetlo okolia. Vďaka tomu sa stáva červené svetlo lasera pre oko svetlejším.

- ▶ **Nepoužívajte laserové okuliare ako ochranné okuliare.** Laserové okuliare slúžia na lepšie zviditeľnenie laserového lúča, pred laserovým žiarením však nechránia.
- ▶ **Nepoužívajte laserové okuliare ako sľečné okuliare alebo ako ochranné okuliare v cestnej doprave.** Laserové okuliare neposkytujú úplnú ochranu pred ultrafialovým žiarením a znižujú vnímanie farieb.

Údržba a servis

Údržba a čistenie

- ▶ **Pred každým použitím merací prístroj skontrolujte.** V prípade viditeľného poškodenia, alebo ak sú uvoľnené nejaké súčiastky vo vnútri meracieho prístroja, nie je zaručené jeho spoľahlivé fungovanie.

Merací prístroj udržiavajte vždy v čistote a v suchu, aby ste mohli pracovať kvalitne a bezpečne.

Znečistenia utrite vlhkou mäkkou handričkou. Nepoužívajte žiadne čistiace prostriedky ani rozpúšťadlá.

Ak by merací prístroj napriek starostlivej výrobe a kontrole predsa len prestal niekedy fungovať, treba dať opravu vykonať autorizovanej servisnej opravovni ručného elektrického náradia Bosch. Merací prístroj sami nikdy neotvárajte.

Pri všetkých dopytoch a objednávkach náhradných súčiastok uvádzajte bezpodmienečne 10-miestne vecné číslo uvedené na typovom štítku výrobku.

Servisné stredisko a poradenstvo pri používaní

Servisné stredisko Vám odpovie na otázky týkajúce sa opravy a údržby Vášho produktu ako aj náhradných súčiastok. Rozložené obrázky a informácie k náhradným súčiastkam nájdete aj na web-stránke:

www.bosch-pt.com

Magyar | 29

Tím poradcov Bosch Vám s radostou poskytné pomoc pri otázkach týkajúcich sa našich produktov a ich príslušenstva.

Slovakia

Tel.: (02) 48 703 800

Fax: (02) 48 703 801

E-Mail: servis.naradia@sk.bosch.com

www.bosch.sk

Likvidácia

Výrobok, príslušenstvo a obal treba dať na recykláciu šetriacu životné prostredie.

Neodhadzujte opotrebované meracie prístroje ani akumulátory/batérie do komunálneho odpadu!

Len pre krajiny EÚ:



Podľa Európskej smernice 2012/19/EÚ sa musia už nepoužiteľné meracie prístroje a podľa európskej smernice 2006/66/ES sa musia poškodené alebo opotrebované akumulátory/batérie zbierať separovane a treba ich dávať na recykláciu zodpovedajúcu ochrane životného prostredia.

Zmeny vyhradené.

Magyar

Biztonsági előírások



A mérőműszerrel végzett munkák veszélymentes és biztonságos végrehajtásához minden előírást gondosan végig kell olvasni és be kell tartani. Sohase tegye felismerhetetlenné a mérőműszereken elhelyezett figyelmeztető táblákat. **KÉRJÜK GONDOSAN ŐRIZZE MEG EZEKET AZ ELŐÍRÁSOKAT.**

- ▶ **Vigyázat** – ha az itt leírtaktól eltérő kezelő vagy beállító berendezéseket használ, vagy más eljárásokat alkalmaz, ez veszélyes sugárterheléshez vezethet.

30 | Magyar

- ▶ **A mérőműszer egy figyelmeztető táblával kerül szállításra (a képes oldalon a mérőműszer rajzán a 7 számmal van jelölve).**



- ▶ **Ha a figyelmeztető tábla szövege nem az Ön nyelvén van megadva, ragassza át azt az első üzembe helyezés előtt a készülékkel szállított öntapadó címkével, amelyen a szöveg az Ön országában használatos nyelven található.**
- ▶ **Ne irányítsa a lézersugarat más személyekre vagy állatokra és saját maga se nézzen bele a lézersugárba.** Ez a mérőműszer az IEC 60825-1 szabványban megadottaknak megfelelő 2. lézersztályú lézersugárzást bocsát ki. Ezzel el lehet vakítani más személyeket.
- ▶ **Ne használja a lézerpontkereső szemüveget védőszemüveggént.** A lézerpontkereső szemüveg a lézersugár felismerésének megkönnyítésére szolgál, de nem nyújt védelmet a lézersugárral szemben.
- ▶ **Ne használja a lézerpontkereső szemüveget napszemüveggént vagy a közlekedésben egyszerű szemüveggént.** A lézerpontkereső szemüveg nem nyújt teljes védelmet az ultraibolya sugárzással szemben és csökkenti a színelismerési képességet.
- ▶ **A mérőműszert csak szakképzett személyzet csak eredeti pótalkatrészek felhasználásával javíthatja.** Ez biztosítja, hogy a mérőműszer biztonságos műszer maradjon.
- ▶ **Ne hagyja, hogy gyerekek a lézersugárral felszerelt mérőműszert felügyelet nélkül használják.** Ezzel akaratlanul elvakíthatnak más személyeket.
- ▶ **Ne dolgozzon a mérőműszerrel olyan robbanásveszélyes környezetben, ahol éghető folyadékok, gázok vagy porok vannak.** A mérőműszerben szikrák keletkezhetnek, amelyek a port vagy a gőzöket meggyújthatják.



Ne vigye a mérőműszert pacemakerek közelébe. A 8 mágnesek egy mágneses mezőt hoznak létre, amely hatással lehet a pacemakerek működésére.

- ▶ **Tartsa távol a mérőműszert mágneses adathordozóktól és mágneses mezőre érzékeny készülékektől.** A 8 mágnesek hatása visszafordíthatatlan adatvesztésekhez vezethet.

A termék és alkalmazási lehetőségeinek leírása

Rendeltetészerű használat

A mérőműszer pontos vízszintes és függőleges vonalak meghatározására és kijelzésére szolgál. A berendezés ezen kívül vízszintes magassági profilok, illetve felületek ellenőrzésére és magasságok átvitelére is alkalmas.

A mérőműszer kizárólag zárt helyiségekben való használatra alkalmas.

Az ábrázolásra kerülő komponensek

Az ábrázolásra kerülő alkatrészek számozása a mérőműszernek az ábrákat tartalmazó oldalon található ábráira vonatkozik.

- 1 Be-/kikapcsoló üzemmódválasztóval
- 2 Alumínium felfekvő felület
- 3 Függőleges beállító libella
- 4 Vízszintes beállító libella
- 5 Lézer kilépő nyílás a vonal-üzemmóddhoz
- 6 Felfekvési pontok
- 7 Lézer figyelmeztető tábla
- 8 Mágnesek
- 9 Az elemtartó fedele
- 10 Lézer kilépő nyílás a pont-üzemmóddhoz
- 11 Lézerpont kereső szemüveg*
- 12 Tartóállvány*
- 13 Fali tartó
- 14 Fémlemez a vonal-üzemmóddhoz
- 15 Fémlemez a pont-üzemmóddhoz
- 16 Szabályozócsavar a fali tartóhoz
- 17 1/4" műszerállványcsatlakozó a fali tartón

*A képeken látható vagy a szövegben leírt tartozékok részben nem tartoznak a standard szállítmányhoz.

32 | Magyar

Műszaki adatok

Pont- és vonalas lézer	PLL 1 P
Cikkszám	3 603 F63 300
Munkaterület kb.	
– Vonal-üzemmód*	5 m
– Pont-üzemmód	20 m
Szintezési pontosság**	± 0,5 mm/m
Üzemi hőmérséklet	+ 5 °C... +40 °C
Tárolási hőmérséklet	-20 °C... +70 °C
A levegő megengedett legmagasabb nedves- ségtartalma, max.	90 %
Lézerosztály	2
Lézertípus	635 – 650 nm, < 1 mW
Elemek	2 x 1,5 V LR03 (AAA)
Üzemidő kb.	15 óra
Súly az „EPTA-Procedure 01/2003” (2003/01 EPTA-eljárás) szerint	0,1 kg
Méreték (hosszúság x szélesség x magasság)	154 x 24 x 30 mm
* a 13 falí tartó alkalmazása esetén; hátrányos körülmények, pl. erős napsugárzás esetén a hatótávolság alacsonyabb	
** a mérőműszer helyzetének helyes beállítása esetén (lásd „A mérőműszer helyzetének beállítása”, a 33. oldalon)	

Összeszerelés**Elemek behelyezése/kicserélése (lásd az „A” ábrát)**

A mérőműszer üzemeltetéséhez alkáli-mangánelemek használatát javasoljuk.

A 9 elemfiók fedél felnyitásához tolja le a fedelet a nyíl által jelzett irányba az elemfiókról. Tegye be a készülékkel szállított elemeket. Ekkor ügyeljen az elemfiók belső oldalán ábrázolt helyes polaritásra.

Mindig valamennyi elemet egyszerre cserélje ki. Csak egyazon gyártó cégtől származó és azonos kapacitású elemeket használjon.

► Vegye ki az elemeket a mérőműszerből, ha azt hosszabb ideig nem használja.

Az elemek egy hosszabb tárolás során korrodálhatnak, vagy magától kimerülhetnek.

Üzemeltetés

Üzembevétel

- ▶ **Óvja meg a mérőműszert a nedvességtől és a közvetlen napsugárzás behatásától.**
- ▶ **Ne tegye ki a mérőműszert extrém hőmérsékleteknek vagy hőmérsékletingadozásoknak.** Például ne hagyja hosszabb ideig a mérőműszert egy autóban. Nagyobb hőmérsékletingadozások után hagyja a mérőműszert temperáldni, mielőtt azt ismét üzembe venné. Extrém hőmérsékletek vagy hőmérséklet ingadozások befolyásolhatják a mérőműszer mérési pontosságát.
- ▶ **Ügyeljen arra, hogy a mérőműszer ne eshessen le és ne legyen kitéve erősebb lökéseknek vagy ütéseknél.** A mérőműszer megrongálódása befolyással lehet a mérési pontosságra. Egy heves lökés vagy esés után ellenőrzésként mindig hasonlítsa össze a lézervonalakat egy ismert függőleges, illetve vízszintes referencia vonallal.

Be- és kikapcsolás

A mérőműszer vonal-üzemmódban való **bekapcsolásához** tolja el az **1** be-/kikapcsolót a „—” helyzetbe, a pont-üzemmódban való bekapcsoláshoz pedig a „●” helyzetbe. A mérőműszer a bekapcsolás után a kiválasztott üzemmódnak megfelelően azonnal kibocsát egy lézersugarat az **5** (vonal-üzemmód) vagy **10** (pont-üzemmód) kilépő nyílásból.

- ▶ **Sohase irányítsa a lézersugarat személyekre vagy állatokra, és sohasé nézzen bele közvetlenül, – még nagyobb távolságból sem – a lézersugarba.**

A mérőműszer **kikapcsolásához** tolja el az **1** be-/kikapcsolót a középállásba.

- ▶ **Sohase hagyja a bekapcsolt mérőműszert felügyelet nélkül és használat után mindig kapcsolja ki a mérőműszert.** A lézersugár más személyeket elvethat.

Ha nem használja a mérőműszert, kapcsolja azt ki, hogy takarékoskodjon az energiával.

Mérési funkciók

Megjegyzés: A megadott szintezési pontosság a lézersugárnak a **3** és **4** libellával való beállítására vonatkozik.

A mérőműszer helyzetének beállítása (lásd a „B” ábrát)

A libellák segítségével történő precíz beállítás szempontjából a mérőműszer helyzetének nagy jelentősége van.

34 | Magyar

A megadott szintezési pontosságot csak akkor lehet elérni, ha a mérőműszer helyzete helyesen van beállítva:

- A **4** libella segítségével végrehajtott vízszintes beállításhoz az **5** vonal-üzemmódra szolgáló lézer-kilépő nyílásnak vízszintes helyzetben kell feküdnie és a mérőműszer **2** alumínium felfekvő felületének lefelé kell mutatnia.
- A **3** libella segítségével végrehajtott függőleges beállításhoz az **5** vonal-üzemmódra szolgáló lézer-kilépő nyílásnak vízszintesen felfelé kell mutatnia és a mérőműszer **2** alumínium felfekvő felületének a mérőműszer oldala felé kell mutatnia.

Beállítás a lézervonal segítségével (vonal-üzemmód)

Rögzítse a mérőműszert a fali tartóra **13** (lásd „Rögzítés/beállítás a fali tartóval”, a 35. oldalon), tegye fel a három **6** felfekvési ponttal a falra vagy rögzítse a mágnesekkel **8** egy másik mágneses felületre.

Vízszintes beállítás (lásd a „C” – „D” ábrát): Az **5** vonal-üzemmódra szolgáló lézer kilépő nyílásnak vízszintesen kell feküdnie és a mérőműszer **2** alumínium felfekvő felületének lefelé kell mutatnia. Állítsa be a mérőműszert a **4** libella segítségével vízszintes helyzetbe. A vízszintes lézervonal mentén most például képereteket vagy polcokat lehet beállítani.

Megjegyzés: A lézervonal segítségével csak azon a felületen van lehetőség egy vízszintes vonal beállítására, amelyre feltették a mérőműszert. Még abban az esetben is, ha a mérőműszert a libella segítségével állították vízszintes helyzetbe, a lézervonal **egy keresztirányú falon** nem feltétlenül lesz vízszintes helyzetben és így a szintezéshez nem alkalmazható.

Függőleges beállítás (lásd a „D” ábrát): Az **5** vonal-üzemmódra szolgáló lézer kilépő nyílásnak felfelé kell mutatnia és a mérőműszer **2** alumínium felfekvő felületének oldalra kell mutatnia. Állítsa be a mérőműszert a **3** libella segítségével függőleges helyzetbe. A függőlegeslézervonal segítségével például szekrények alsó vagy felső részét lehet beállítani.

Beállítás vonatkozási pontokra (lásd az „E” ábrát): Forgassa el a mérőműszert egy tetszőleges szögben, hogy ráállítsa a lézervonalat a vonatkozási pontokra. Így például egy képeretet egy lépcsővel, vagy ferde tetővel párhuzamosan be lehet állítani.

Magasságok átvitele/ellenőrzése a lézerpont segítségével (pont-üzemmód) (lásd az „F” ábrát)

Tegye fel a mérőműszert a fali tartóra és állítsa be vízszintes helyzetbe (lásd „Rögzítés/beállítás a fali tartóval”, a 35. oldalon).

A lézerpontok segítségével a különböző falakra lehelyezendő dugaszolóaljzatokat, vagy ruhaakasztókat lehet azonos magasságba beállítani. Forgassa el ehhez a **13** fali tartó felső részét a mérőműszerrel együtt, nem pedig a mérőműszert a fali tartón. Ügyeljen arra, hogy az elforgatás során ne érjen hozzá a mérőműszerhez, az másképp

eltolódhat. A **13** fali tartó felső részének elforgatása után ellenőrizze, hogy a **4** vízszintes beállításra szolgáló libella még középen áll-e. Ellenkező esetben helyesbítse a **13** fali tartó beállítását a **16** szabályozócsavarral, amíg a **4** libella ismét középre áll be.

A háromlábú műszerállvánnyal végzett munkák (javasolt alkalmazási mód) Állítsa be a kívánt magasságra a lézersugarat. Vigye át, illetve ellenőrizze a célpont magasságát.

Munkavégzés háromlábú műszerállvány nélkül: Határozza meg a magasságkülönbséget a lézersugár és a vonatkozási pont magassága között. Vigye át, illetve ellenőrizze a célpontban a mért magasságkülönbséget.

Vízszintes/függőleges helyzet ellenőrzése libellák segítségével (lásd a „G” ábrát)

A mérőműszert egy vízmértékhez hasonlóan vízszintes vagy függőleges vonalak ellenőrzésére is lehet használni, például ha egy mosógépet vagy hűtőszekrényt egyenes helyzetben akar felállítani. Helyezze fel a mérőműszert a **2** alumínium felfekvési felülettel az ellenőrizni kívánt felületre. A vízszintes felületekre való felfektetés során a **2** alumínium felfekvő felületnek lefelé, a függőleges felületekre való felfektetés során pedig az **5** vonal-üzemmódra szolgáló lézer kilépő nyílásnak felfelé kell mutatnia.

Munkavégzési tanácsok

- ▶ **A megjelöléshez mindig csak a lézerpont, illetve a lézervonal középpontját használja.** A lézerpont mérete, illetve a lézervonal szélessége a távolsággal változik.

Rögzítés/beállítás a fali tartóval

A **13** fali tartóval a mérőműszert a következőképpen lehet rögzíteni:

- **Vonal-üzemmód:** Helyezze fel a fali tartót a hátoldalon található bemélyedéssel egy csavarra, amely kissé kiáll a falból. Rögzítse a mérőműszert a **8** mágnesekkel a **14** vonal-üzemmódra szolgáló fémlemezhez. Forgassa el a fali tartó felső részét, hogy a kívánásának megfelelően beállítsa a mérőműszert.
- **Pont-üzemmód:** Tegye a fali tartót a **17** műszerállványcsatlakozóval a háromlábú műszerállvány 1/4"-menetére és a műszerállvány rögzítőcsavarjával csavarozza oda. Állítsa be durván a háromlábú műszerállványt. A háromlábú műszerállvány nélkül végzett munkához tegye le a fali tartót egy lehetőleg vízszintes felületre. Tegye a mérőműszert a **2** alumínium felfekvő felületével lefelé a fali tartóra. Rögzítse a mérőműszert a bal oldali **8** mágnessel (a mérőműszer első oldala felől nézve) a fali tartónak a **15** pont-üzemmódra szolgáló fémlemezéhez. Állítsa be a fali tartó felső részét a fali tartó **16** szabályozócsavarja és a **4** mérőműszer libellája segítségével vízszintes helyzetbe. Forgassa el a fali tartó felső részét 90°-kal és ismétlje meg a beszabályozást.

36 | Magyar

Lézerpont kereső szemüveg (külön tartozék)

A lézerpont kereső szemüveg kiszűri a környező fényt. Ezáltal a lézer piros fénypontja világosabban, jobban kiválik a környezetből.

- ▶ **Ne használja a lézerpontkereső szemüveget védőszemüveggént.** A lézerpontkereső szemüveg a lézersugár felismerésének megkönnyítésére szolgál, de nem nyújt védelmet a lézersugárral szemben.
- ▶ **Ne használja a lézerpontkereső szemüveget napszemüveggént vagy a közlekedésben egyszerű szemüveggént.** A lézerpontkereső szemüveg nem nyújt teljes védelmet az ultraibolya sugárzással szemben és csökkenti a színelismerési képességet.

Karbantartás és szerviz

Karbantartás és tisztítás

- ▶ **A mérőműszert minden egyes használat előtt ellenőrizze.** Ha a mérőműszeren kívülről látható rongálódásokat észlel, vagy a készülék belsejében lazán vagy egyáltalán nem rögzített alkatrészek vannak, a készülék biztonságos működése nem garantálható.

A mérőszerszámot mindig tartsa tisztán és szárazon, hogy jól és biztonságosan dolgozhasson.

A szennyeződések egy nedves, puha kendővel törölje le. Ne használjon tisztító- vagy oldószereket.

Ha a mérőműszer a gondos gyártási és ellenőrzési eljárás ellenére egyszer mégis meghibásodna, akkor a javítással csak Bosch elektromos kéziszerszám-műhely ügyfélszolgálatát szabad megbízni. Ne nyissa fel saját maga a mérőműszert.

Ha kérdései vannak, vagy pótalkatrészeket akar megrendelni, okvetlenül adja meg a mérőműszer típus tábláján található 10-jegyű rendelési számot.

Vevőszolgálat és használati tanácsadás

A Vevőszolgálat választ ad a termékének javításával és karbantartásával, valamint a pótalkatrészekkel kapcsolatos kérdéseire. A tartalékalkatrészekkel kapcsolatos robantott ábrák és egyéb információk a címen találhatóak:

www.bosch-pt.com

A Bosch Használati Tanácsadó Team szívesen segít, ha termékeinkkel és azok tartozékaival kapcsolatos kérdései vannak.

Magyarország

Robert Bosch Kft.
1103 Budapest
Gyömrői út. 120.
Tel.: (061) 431-3835
Fax: (061) 431-3888

Eltávolítás

A mérőműszereket, a tartozékokat és a csomagolást a környezetvédelmi szempontoknak megfelelően kell újrafelhasználásra előkészíteni.

Ne dobja ki a mérőműszereket és az akkumulátorokat/elemeket a háztartási szemétkébe!

Csak az EU-tagországok számára:

Az elhasznált mérőműszerekre vonatkozó 2012/19/EU európai irányelvnek és az elromlott vagy elhasznált akkumulátorokra/elemekre vonatkozó 2006/66/EK európai irányelvnek megfelelően a már nem használható akkumulátorokat/elemeket külön össze kell gyűjteni és a környezetvédelmi szempontoknak megfelelően kell újrafelhasználásra leadni.

A változtatások joga fenntartva.

Русский**Указания по безопасности**

Для обеспечения безопасной и надежной работы с измерительным инструментом должны быть прочитаны и соблюдены все инструкции. Никогда не доводите предупредительные таблички на измерительном инструменте до состояния неузнаваемости. **ХОРОШО СОХРАНИТЕ ЭТУ ИНСТРУКЦИЮ.**

- ▶ **Внимание** – использование других не упомянутых здесь элементов управления и регулирования или других методов эксплуатации может подвергнуть Вас опасному для здоровья излучению.

38 | Русский

- ▶ Измерительный инструмент поставляется с предупредительной табличкой (на странице с изображением измерительного инструмента показана под номером 7).



- ▶ Если текст предупредительной таблички не на языке Вашей страны, заклейте его перед первой эксплуатацией прилагаемой наклейкой на языке Вашей страны.
- ▶ Не направляйте лазерный луч на людей или животных и не смотрите сами в лазерный луч. Настоящий измерительный инструмент создает лазерное излучение класса 2 согласно IEC 60825-1. Этим излучением Вы можете непреднамеренно ослепить людей.
- ▶ Не применяйте лазерные очки в качестве защитных очков. Лазерные очки служат для лучшего распознавания лазерного луча, однако они не защищают от лазерного излучения.
- ▶ Не применяйте лазерные очки в качестве солнечных очков или в уличном движении. Лазерные очки не дают полной защиты от ультрафиолетового излучения и ухудшают восприятие красок.
- ▶ Ремонт Вашего измерительного инструмента поручайте только квалифицированному персоналу, используя только оригинальные запасные части. Этим обеспечивается безопасность измерительного инструмента.
- ▶ Не разрешайте детям пользоваться лазерным измерительным инструментом без надзора. Они могут неумышленно ослепить людей.
- ▶ Не работайте с измерительным инструментом во взрывоопасной среде, поблизости от горючих жидкостей, газов и пыли. В измерительном инструменте могут образоваться искры, от которых может воспламениться пыль или пары.



Не располагайте измерительный инструмент вблизи кардиостимулятора. Магниты 8 создают поле, которое может отрицательно повлиять на функцию кардиостимулятора.

- ▶ Держите настоящий измерительный инструмент вдали от магнитных носителей данных и чувствительных к магнитным полям приборов. Воздействие магнитов 8 может привести к необратимой потере данных.

Описание продукта и услуг

Применение по назначению

Измерительный инструмент предназначен для определения и отображения точно горизонтальных и вертикальных линий. Кроме того, он предназначен для проверки горизонтальных линий высоты и плоскостей, а также для переноса высот. Измерительный инструмент пригоден исключительно для эксплуатации в закрытых помещениях.

Изображенные составные части

Нумерация представленных составных частей выполнена по изображению измерительного инструмента на странице с иллюстрациями.

- 1 Выключатель с выбором режимов работы
- 2 Алюминиевая опорная поверхность
- 3 Ватерпас для выверки по вертикали
- 4 Ватерпас для выверки по горизонтали
- 5 Отверстие для выхода лазерного луча для линейного режима
- 6 Точки прилегания
- 7 Предупредительная табличка лазерного излучения
- 8 Магниты
- 9 Крышка батарейного отсека
- 10 Отверстие для выхода лазерного луча для точечного режима
- 11 Очки для работы с лазерным инструментом*
- 12 Штатив*
- 13 Настенное крепление
- 14 Металлическая пластина для линейного режима
- 15 Металлическая пластина для точечного режима
- 16 Регулировочный винт настенного крепления
- 17 Гнездо под штатив 1/4" на настенном креплении

* Изображенные или описанные принадлежности не входят в стандартный комплект поставки.

40 | Русский

Технические данные

Точечно-линейный лазер	PLL 1 P
Товарный №	3 603 F63 300
Рабочий диапазон прикл. до	
– Линейный режим*	5 м
– Точечный режим	20 м
Точность нивелирования**	± 0,5 мм/м
Рабочая температура	+ 5 °C... +40 °C
Температура хранения	-20 °C... +70 °C
Относительная влажность воздуха не более	90 %
Класс лазера	2
Тип лазера	635 – 650 нм, < 1 мВт
Батарейки	2 x 1,5 В LR03 (AAA)
Продолжительность работы, ок.	15 ч
Вес согласно EPTA-Procedure 01/2003	0,1 кг
Размеры (длина x ширина x высота)	154 x 24 x 30 мм
* при использовании настенного крепления 13 ; при неблагоприятных условиях, как то, сильное солнечное излучение маленький радиус действия	
** при правильном расположении измерительного инструмента (см. «Позиционирование измерительного инструмента», стр. 42)	

Сборка**Установка/замена батареек (см. рис. А)**

В измерительном инструменте рекомендуется использовать щелочно-марганцевые батарейки.

Чтобы открыть крышку батарейного отсека **9**, сдвиньте ее в направлении стрелки с батарейного отсека. Вставьте прилагающиеся батарейки. Следите за правильной полярностью в соответствии с изображением на внутренней стороне батарейного отсека.

Всегда заменяйте все батарейки одновременно. Применяйте только батарейки одного изготовителя и с одинаковой емкостью.

► **Если Вы не пользуетесь продолжительное время измерительным инструментом, то батарейки должны быть вынуты из инструмента.** При продолжительном хранении батарейки могут окислиться и разрядиться.

Работа с инструментом

Эксплуатация

- ▶ **Защищайте измерительный инструмент от влаги и прямых солнечных лучей.**
- ▶ **Не подвергайте измерительный инструмент воздействию экстремальных температур и температурных перепадов.** В частности, не оставляйте его на длительное время в машине. При больших перепадах температуры сначала дайте измерительному инструменту стабилизировать свою температуру, прежде чем начинать работать с ним. Экстремальные температуры и температурные перепады могут отрицательно влиять на точность измерительного инструмента.
- ▶ **Избегайте сильных толчков и падений измерительного инструмента.** Повреждения измерительного инструмента могут сказываться на его точности. После каждого сильного толчка или падения проверяйте лазерные линии по известной Вам горизонтальной или вертикальной реперной линии.

Включение/выключение

Чтобы **включить** измерительный инструмент в линейном режиме, установите выключатель **1** в положение «←», в точечном режиме – в положение «●». Сразу после включения измерительный инструмент излучает лазерный луч из отверстия для выхода лазерного луча **5** (линейный режим) или **10** (точечный режим) в соответствии с выбранным режимом работы.

- ▶ **Не направляйте лазерный луч на людей или животных и не смотрите сами в лазерный луч, в том числе и с большого расстояния.**

Чтобы **выключить** измерительный инструмент, установите выключатель **1** в среднее положение.

- ▶ **Не оставляйте без присмотра включенный измерительный инструмент и выключайте его после использования.** Другие лица могут быть ослеплены лазерным лучом.

В целях экономии электроэнергии выключайте измерительный инструмент, если Вы им не пользуетесь.

Режимы измерений

Указание: Приведенная точность нивелирования указана для выверки лазерного луча с помощью ватерпаса **3** и **4**.

42 | Русский

Позиционирование измерительного инструмента (см. рис. В)

Положение измерительного инструмента важно для точной выверки с помощью пузырьковых уровней.

Указанная точность нивелирования достигается только при условии правильного расположения измерительного инструмента:

- При горизонтальном выравнивании при помощи ватерпаса **4** отверстие для выхода лазера для линейного режима **5** должно быть расположено горизонтально, а алюминиевая опорная поверхность **2** измерительного инструмента должна быть направлена вниз.
- При вертикальном выравнивании при помощи ватерпаса **3** отверстие для выхода лазера для линейного режима **5** должно смотреть вверх, а алюминиевая опорная поверхность **2** измерительного инструмента должны быть направлена в сторону.

Выравнивание по лазерной линии (линейный режим)

Закрепите измерительный инструмент на настенном креплении **13** (см. «Закрепление/выравнивание при помощи настенного крепления», стр. 44), приставьте его тремя опорными точками **6** к стене или прикрепите его магнитами **8** на другой поверхности, обладающей магнитными свойствами.

Выверка по горизонтали (см. рис. С – D): Отверстие для выхода лазерного луча для линейного режима **5** должно быть расположено горизонтально, а алюминиевая опорная поверхность **2** измерительного инструмента должна быть направлена вниз. Выверните измерительный инструмент по горизонтали при помощи ватерпаса **4**. По горизонтальной лазерной линии можно, например, выравнивать картинные рамы или полки.

Указание: Выверка по горизонтали возможна только на той поверхности, к которой приставлен измерительный инструмент. Даже если измерительный инструмент выровнен по ватерпасу, **на поперечной стене** лазерная линия не обязательно проходит горизонтально и потому не годится для нивелирования.

Выверка по вертикали (см. рис. D): Отверстие для выхода лазерного луча для линейного режима **5** должно смотреть вверх, а алюминиевая опорная поверхность **2** должна быть направлена в сторону. Выверните измерительный инструмент по вертикали при помощи ватерпаса **3**. По вертикальной лазерной линии можно, например, выравнивать тумбочки и навесные шкафчики.

Выверка по опорным точкам (см. рис. E): Поверните измерительный инструмент на любой необходимый угол, чтобы выровнять лазерную линию по контрольным точкам. Таким образом можно, например, повесить картинные рамы параллельно лестнице или уклону крыши.

Перенос/проверка высоты с помощью лазерной точки (точечный режим) (см. рис. F)

Установите измерительный инструмент на настенное крепление и выровняйте его по горизонтали (см. «Закрепление/выравнивание при помощи настенного крепления», стр. 44)

С помощью лазерной точки можно, например, выравнивать по высоте розетки или крючки гардероба на различных стенах. Для этого необходимо поворачивать не сам измерительный инструмент на настенном креплении **13**, а верхнюю часть настенного крепления вместе с измерительным инструментом. При повороте не прикасайтесь к измерительному инструменту во избежание его смещения. Проверьте после поворота верхней части настенного крепления **13**, находится ли ватерпас для горизонтального выравнивания **4** по-прежнему по центру. Если нет, выровняйте настенное крепление **13** с помощью юстировочного винта **16** до тех пор, пока ватерпас **4** снова не окажется по центру.

Работа со штативом (рекомендовано): Направьте лазерный луч на нужную высоту. Перенесите или проверьте высоту в необходимом месте.

Работа без штатива: Определите разность в высоте между лазерным лучом и реперной точкой. Перенесите или проверьте измеренную разность в высоте в нужном месте.

Контроль горизонтали/вертикали с помощью уровней (см. рис. G)

Измерительный инструмент можно использовать в качестве ватерпаса для проверки горизонтали или вертикали, например, для того, чтобы ровно установить стиральную машину или холодильник. Приставьте измерительный инструмент алюминиевой опорной поверхностью **2** к подлежащей проверке поверхности. Когда инструмент приставляется к горизонтальным поверхностям, алюминиевая опорная поверхность **2** должна быть направлена вниз, а когда инструмент приставляется к вертикальным поверхностям, отверстие для выхода лазерного луча для линейного режима **5** должно смотреть вверх.

Указания по применению

- ▶ Для нанесения отметки всегда используйте середину лазерной точки/лазерной линии. Размер лазерной точки/ширина лазерной линии меняется в зависимости от расстояния.

44 | Русский

Закрепление/выравнивание при помощи настенного крепления

При помощи настенного крепления **13** можно закрепить измерительный инструмент следующим образом:

- **Линейный режим:** Наденьте отверстие на задней части настенного крепления на слегка выступающий из стены винт. Прикрепите измерительный инструмент магнитами **8** к металлической пластине для линейного режима **14** на настенном креплении. Поверните верхнюю часть настенного крепления, чтобы выровнять измерительный инструмент нужным образом.
- **Точечный режим:** Установите настенное крепление гнездом под штатив **17** на резьбу 1/4" штатива и зафиксируйте его с помощью крепежного винта штатива. Грубо выровняйте штатив. При работе без штатива положите настенное крепление на максимально горизонтальную поверхность. Установите измерительный инструмент алюминиевой опорной поверхностью **2** вниз на настенное крепление. Закрепите инструмент левым магнитом **8** (если смотреть спереди на измерительный инструмент) на металлической пластине для точечного режима **15** на настенном креплении. Выровняйте верхнюю часть настенного крепления по горизонтали с помощью регулировочного винта **16** настенного крепления и ватерпаса **4** измерительного инструмента. Поверните верхнюю часть настенного крепления на 90° и повторите процедуру выравнивания.

Очки для работы с лазерным инструментом (принадлежности)

Лазерные очки отфильтровывают окружающий свет. Благодаря этому красный свет лазера становится более ярким для человеческого глаза.

- ▶ **Не применяйте лазерные очки в качестве защитных очков.** Лазерные очки служат для лучшего распознавания лазерного луча, однако они не защищают от лазерного излучения.
- ▶ **Не применяйте лазерные очки в качестве солнечных очков или в движении.** Лазерные очки не дают полной защиты от ультрафиолетового излучения и ухудшают восприятие красок.

Техобслуживание и сервис

Техобслуживание и очистка

- ▶ **Каждый раз перед применением проверяйте измерительный инструмент.** При видимых повреждениях или расшатавшихся деталях внутри измерительного инструмента надежная работа больше не гарантируется.

Для обеспечения качественной и безопасной работы следует постоянно содержать измерительный инструмент в чистоте и сухим.

Вытирайте загрязнения сухой и мягкой тряпкой. Не используйте никаких очищающих средств или растворителей.

Если несмотря на тщательную процедуру изготовления и испытания измерительный инструмент все-таки выйдет из строя, ремонт должна производить авторизованная сервисная мастерская для электроинструментов Bosch. Не вскрывайте самостоятельно измерительный инструмент.

Пожалуйста, во всех запросах и заказах запчастей обязательно указывайте 10-значный товарный номер по заводской табличке измерительного инструмента.

Сервис и консультирование на предмет использования продукции

Сервисная мастерская ответит на все Ваши вопросы по ремонту и обслуживанию Вашего продукта и по запчастям. Монтажные чертежи и информацию по запчастям Вы найдете также по адресу:

www.bosch-pt.com

Коллектив сотрудников Bosch, предоставляющий консультации на предмет использования продукции, с удовольствием ответит на все Ваши вопросы относительно нашей продукции и ее принадлежностей.

Для региона: Россия, Беларусь, Казахстан

Гарантийное обслуживание и ремонт электроинструмента, с соблюдением требований и норм изготовителя производятся на территории всех стран только в фирменных или авторизованных сервисных центрах «Роберт Бош».

ПРЕДУПРЕЖДЕНИЕ! Использование контрафактной продукции опасно в эксплуатации, может привести к ущербу для Вашего здоровья. Изготовление и распространение контрафактной продукции преследуется по Закону в административном и уголовном порядке.

Россия

ООО «Роберт Бош»

Сервисный центр по обслуживанию электроинструмента

ул. Академика Королева, стр. 13/5

129515, Москва

Россия

Тел.: 8 800 100 8007

E-Mail: pt-service.ru@bosch.com

Полную информацию о расположении сервисных центров Вы можете получить на официальном сайте www.bosch-pt.ru либо по телефону справочно-сервисной службы Bosch 8-800-100-8007 (звонок бесплатный).

46 | Русский

Беларусь

ИП «Роберт Бош» ООО
Сервисный центр по обслуживанию электроинструмента
ул. Тимирязева, 65А-020
220035, г. Минск
Беларусь
Тел.: +375 (17) 254 78 71
Тел.: +375 (17) 254 79 15/16
Факс: +375 (17) 254 78 75
E-Mail: pt-service.by@bosch.com
Официальный сайт: www.bosch-pt.by

Казахстан

ТОО «Роберт Бош»
Сервисный центр по обслуживанию электроинструмента
г. Алматы
Казахстан
050050
пр. Райымбека 169/1
уг. ул. Коммунальная
Тел.: +7 (727) 232 37 07
Факс: +7 (727) 233 07 87
E-Mail: info.powertools.ka@bosch.com
Официальный сайт: www.bosch.kz; www.bosch-pt.kz

Утилизация

Отслужившие свой срок измерительные инструменты, принадлежности и упаковку следует сдавать на экологически чистую рекуперацию отходов.

Не выбрасывайте измерительные инструменты и аккумуляторные батареи/батарейки в бытовой мусор!

Только для стран-членов ЕС:



В соответствии с европейской директивой 2012/19/EU отслужившие измерительные инструменты и в соответствии с европейской директивой 2006/66/EC поврежденные либо отработанные аккумуляторы/батарейки нужно собирать отдельно и сдавать на экологически чистую рекуперацию.

Возможны изменения.

Українська

Вказівки з техніки безпеки



Прочитайте всі вказівки і дотримуйтеся їх, щоб працювати з вимірювальним приладом безпечно та надійно. Ніколи не доводьте попереджувальні таблички на вимірювальному інструменті до невпізнаності. **ДОБРЕ ЗБЕРІГАЙТЕ ЇХ.**

- ▶ **Обережно** – використання засобів обслуговування і настроювання, що відрізняються від зазначених в цій інструкції, або використання дозволених засобів у недозволений спосіб, може призводити до небезпечних вибухів випромінювання.
- ▶ **Вимірювальний інструмент** постачається з попереджувальною табличкою (на зображенні вимірювального інструменту на сторінці з малюнком вона позначена номером 7).



- ▶ Якщо текст попереджувальної таблички не на мові Вашої країни, заклейте його перед першою експлуатацією доданою наклейкою на мові Вашої країни.
- ▶ **Не направляйте промінь лазера на людей або тварин, і самі не дивіться на промінь лазера.** Цей вимірювальний прилад створює лазерне випромінювання класу 2 відповідно до норми IEC 60825-1. Цим випромінюванням можна ненавмисне засліпити інших людей.
- ▶ **Не використовуйте окуляри для роботи з лазером в якості захисних окулярів.** Окуляри для роботи з лазером призначені для кращого розпізнавання лазерного променя, але вони не захищають від лазерного проміння.
- ▶ **Не використовуйте окуляри для роботи з лазером для захисту від сонця і за кермом.** Окуляри для роботи з лазером не захищають повністю від УФ-проміння і погіршують розпізнавання кольорів.
- ▶ **Віддавайте свій вимірювальний прилад на ремонт лише кваліфікованим фахівцям та лише з використанням оригінальних запчастин.** Тільки за таких умов Ваш вимірювальний прилад і надалі буде залишатися безпечним.

48 | Українська

- ▶ **Не дозволяйте дітям користуватися без нагляду лазерним вимірювальним приладом.** Вони можуть ненавмисне засліпити інших людей.
- ▶ **Не працюйте з вимірювальним приладом у середовищі, де існує небезпека вибуху внаслідок присутності горючих рідин, газів або пилу.** У вимірювальному приладі можуть утворюватися іскри, від яких може займатися пил або пари.



Не встановлюйте вимірювальний прилад поблизу кардіостимуляторів. Магніти **8** створюють поле, яке може негативно впливати на функціональну здатність кардіостимулятора.

- ▶ **Тримайте вимірювальний прилад на відстані від магнітних носіїв даних і чутливих до магнітних полів приладів.** Магніти **8** своєю дією можуть призводити до необоротної втрати даних.

Опис продукту і послуг

Призначення

Вимірювальний прилад призначений для визначення і відображення точно горизонтальних і вертикальних ліній. Крім того, він придатний для перевірки горизонтальних ліній висоти і горизонтальних площин, а також для переносу висоти.

Вимірювальний прилад придатний для експлуатації виключно в приміщенні.

Зображені компоненти

Нумерація зображених компонентів посилається на зображення вимірювального приладу на сторінці з малюнком.

- 1 Вимикач з вибором режимів роботи
- 2 Алюмінієва опорна поверхня
- 3 Ватерпас для вертикального вирівнювання
- 4 Ватерпас для горизонтального вирівнювання
- 5 Вихідний отвір для лазерного променя для лінійного режиму
- 6 Опорні точки
- 7 Попереджувальна табличка для роботи з лазером

- 8 Магніти
- 9 Кришка секції для батарейок
- 10 Вихідний отвір для лазерного променя для точкового режиму
- 11 Окуляри для роботи з лазером*
- 12 Штатив*
- 13 Кріплення для настінного монтажу
- 14 Металева пластина для лінійного режиму
- 15 Металева пластина для точкового режиму
- 16 Юстирувальний гвинт кріплення для настінного монтажу
- 17 Гніздо під штатив 1/4" на кріпленні для настінного монтажу

* Зображене чи описане приладдя не належить до стандартного обсягу поставки.

Технічні дані

Точково-лінійний лазер	PLL 1 P
Товарний номер	3 603 F63 300
Робочий діапазон припл. до	
– Лінійний режим*	5 м
– Точковий режим	20 м
Точність нівелювання**	± 0,5 мм/м
Робоча температура	+ 5 °C... + 40 °C
Температура зберігання	- 20 °C... + 70 °C
Відносна вологість повітря макс.	90 %
Клас лазера	2
Тип лазера	635 – 650 нм, < 1 мВт
Батарейки	2 x 1,5 В LR03 (AAA)
Робочий ресурс, припл.	15 год.
Вага відповідно до ЕРТА-Procedure 01/2003	0,1 кг
Розміри (довжина x ширина x висота)	154 x 24 x 30 мм

* при використанні кріплення для настінного монтажу **13**; за несприятливих умов, напр., при сильному сонячному світлі, радіус дії зменшується

** при правильному положенні вимірювального приладу (див. «Розташування вимірювального приладу», стор. 51)

Монтаж

Вставлення/заміна батарейок (див. мал. А)

Для вимірювального приладу рекомендується використовувати виключно лужно-марганцеві батарейі.

Щоб відкрити кришку секції для батарейок **9**, посуňte її в напрямку стрілки. Встроміть додані батарейки. Слідкуйте при цьому за правильним розташуванням полюсів, як це показано з внутрішнього боку секції для батарейок.

Завжди міняйте одночасно всі батарейки. Використовуйте лише батарейки одного виробника і однакової ємності.

- ▶ **Виймайте батарейки, якщо Ви тривалий час не будете користуватися вимірювальним приладом.** При тривалому зберіганні батарейки можуть кородувати і саморозряджатися.

Експлуатація

Початок роботи

- ▶ **Захищайте вимірювальний прилад від вологи і сонячних променів.**
- ▶ **Не допускайте впливу на вимірювальний прилад екстремальних температур та температурних перепадів.** Зокрема, не залишайте його на тривалий час в машині. Якщо вимірювальний прилад зазнав впливу перепаду температур, перш ніж вмикати його, дайте йому стабілізувати свою температуру. Екстремальні температури та температурні перепади можуть погіршувати точність вимірювального приладу.
- ▶ **Уникайте сильних поштовхів та падіння вимірювального приладу.** В результаті пошкодження вимірювального приладу може погіршитися його точність. Після сильного поштовху або падіння перевірте лазерну лінію за допомогою вже існуючої горизонтальної або вертикальної базової лінії.

Вмикання/вимкання

Щоб **увімкнути** вимірювальний прилад у лінійному режимі, посуňte вимикач **1** у положення «←», у точковому режимі – у положення «●». Відразу після вмикання залежно від режиму роботи вимірювальний прилад випромінює лазерний промінь з отвору для виходу лазерного променя **5** (лінійний режим) або **10** (точковий режим).

- ▶ **Не спрямовуйте лазерний промінь на людей і тварин і не дивіться у лазерний промінь, включаючи і з великої відстані.**

Щоб **вимкнути** вимірювальний прилад, встановіть вимикач **1** у середнє положення.

- ▶ **Не залишайте увімкнутий вимірювальний прилад без догляду, після закінчення роботи вимикайте вимірювальний прилад.** Інші особи можуть бути засліплені лазерним променем.

З метою економії електроенергії вимикайте вимірювальний інструмент, якщо Ви ним саме не користуєтеся.

Вимірювальні функції

Вказівка: Зазначена точність нівелювання вказана для вирівнювання лазерного променя за ватерпасами **3** і **4**.

Розташування вимірювального приладу (див. мал. В)

Для точного вирівнювання за допомогою ватерпасів має значення положення вимірювального приладу.

Зазначена точність нівелювання досягається лише у тому випадку, якщо вимірювальний прилад правильно розташований:

- При горизонтальному вирівнюванні за допомогою ватерпаса **4** вихідний отвір для лазерного променя для лінійного режиму **5** повинен бути розташований горизонтально, а алюмінієва опорна поверхня **2** вимірювального приладу повинна дивитися донизу.
- При вертикальному вирівнюванні за допомогою ватерпаса **3** вихідний отвір для лазерного променя для лінійного режиму **5** повинен дивитися вгору, а алюмінієва опорна поверхня **2** вимірювального приладу повинна дивитися вбік.

Вирівнювання за лазерною лінією (лінійний режим)

Закріпіть вимірювальний прилад на кріпленні для настінного монтажу **13** (див. «Закріплення/вирівнювання за допомогою кріплення для настінного монтажу», стор. 53), приставте його до стіни трьома опорними точками **6** або закріпіть його на магнітах **8** на іншій поверхні з магнітними властивостями.

Горизонтальне вирівнювання (див. мал. С – D): Отвір для лазерного променя для лінійного режиму **5** повинен розташовуватися горизонтально, а алюмінієва опорна поверхня **2** вимірювального приладу повинна дивитися донизу. За допомогою ватерпаса **4** вирівняйте вимірювальний прилад горизонтально. Уздовж горизонтальної лазерної лінії можна вирівнювати, напр., рами для картин або полиці.

Вказівка: Вирівнювання по горизонталі за допомогою лазерної лінії можливе лише на поверхні, до якої приставлений вимірювальний прилад. Навіть якщо вимірювальний прилад вирівняний за допомогою ватерпаса, лазерна лінія **на поперечній стіні** необов'язково проходить горизонтально, а отже вона не придатна для нівелювання.

52 | Українська

Вертикальне вирівнювання (див. мал. D): Отвір для лазерного променя для лінійного режиму **5** повинен дивитися вгору, а алюмінієва опорна поверхня **2** вимірювального приладу повинна дивитися вбік. За допомогою ватерпаса **3** вирівняйте вимірювальний прилад вертикально. Уздовж вертикальної лазерної лінії можна вирівнювати, напр., верхні та нижні шафи.

Вирівнювання за реперними точками (див. мал. E): Поверніть вимірювальний прилад під будь-яким необхідним кутом, щоб вирівняти лазерну лінію за реперними точками. Завдяки цьому можна, напр., повісити рами для картин паралельно до сходів або схилу даху.

Перенесення/перевірка висоти за допомогою лазерної точки (точковий режим) (див. мал. F)

Встановіть вимірювальний прилад на кріплення для настінного монтажу і вирівняйте його горизонтально (див. «Закріплення/вирівнювання за допомогою кріплення для настінного монтажу», стор. 53).

За допомогою лазерної точки можна, напр., вирівняти по висоті розетки на різних стінах або гачки на гардеробі. Для цього повертайте не сам вимірювальний прилад на кріпленні для настінного монтажу **13**, а верхню частину кріплення для настінного монтажу разом із вимірювальним приладом. При повертанні не чіпайте вимірювальний прилад, щоб він не зсунувся. Перевірте після повертання верхньої частини кріплення для настінного монтажу **13**, чи знаходиться ватерпас для горизонтального вирівнювання **4** ще по центру. Якщо ні, вирівняйте кріплення для настінного монтажу **13** за допомогою юстирувального гвинта до тих пір, **16** поки ватерпас **4** знову не буде по центру. Робота зі штативом (рекомендовано): Вирівняйте лазерний промінь по необхідній висоті. Перенесіть або перевірте висоту в бажаному місці. Робота без штатива: Визначте різницю у висоті між лазерним променем і реперною точкою. Перенесіть або перевірте визначену різницю по висоті в бажаному місці.

Перевірка горизонтальної/вертикальної площини за допомогою ватерпасів (див. мал. G)

Ви можете використовувати вимірювальний прилад як ватерпас для перевірки горизонтальної або вертикальної площини, напр., для того, щоб поставити рівно пральну машину або холодильник. Приставте вимірювальний прилад алюмінієвою опорною поверхнею **2** до поверхні, яку Вам потрібно перевірити. При прикладанні до горизонтальних поверхонь алюмінієва опорна поверхня **2** повинна дивитися донизу, при прикладанні до вертикальних поверхонь вихідний отвір для лазерного променя **5** повинен дивитися угору.

Вказівки щодо роботи

- ▶ **Для позначення завжди використовуйте середину лазерної точки/лазерної лінії.** Розмір лазерної точки/лазерної лінії змінюється в залежності від відстані.

Закріплення/вирівнювання за допомогою кріплення для настінного монтажу

За допомогою кріплення для настінного монтажу **13** можна закріпити вимірювальний прилад наступним чином:

- **Лінійний режим:** Отвором з тильного боку надіньте кріплення для настінного монтажу на гвинт, що злегка виглядає зі стіни. Закріпіть вимірювальний прилад за допомогою магнітів **8** на металевій пластині для лінійного режиму **14** на кріпленні для настінного монтажу. Щоб вирівняти вимірювальний прилад як потрібно, поверніть верхню частину кріплення для настінного монтажу.
- **Точковий режим:** Встановіть кріплення для настінного монтажу гніздом під штапів **17** на різьбу 1/4" штапива і затисніть його фіксуючим гвинтом штапива. Грубо вирівняйте штапів. При роботі без штапива кладіть кріплення для настінного монтажу на максимально горизонтальну поверхню. Встановіть вимірювальний прилад алюмінієвою опорною поверхнею **2** вниз на кріплення для настінного монтажу. Закріпіть його лівим магнітом **8** (якщо дивитися спереду на вимірювальний пристрій) на металевій пластині для точкового режиму **15** на кріпленні для настінного монтажу. Вирівняйте верхню частину кріплення для настінного монтажу по горизонталі за допомогою юстирувального гвинта **16** кріплення для настінного монтажу і ватерпаса **4** вимірювального приладу. Поверніть верхню частину кріплення для настінного монтажу на 90° і повторіть процедуру вирівнювання.

Окуляри для роботи з лазером (приладдя)

Окуляри для роботи з лазером відфільтровують світло зовнішнього середовища. Завдяки цьому червоне світло лазера здається для очей світлішим.

- ▶ **Не використовуйте окуляри для роботи з лазером в якості захисних окулярів.** Окуляри для роботи з лазером призначені для кращого розпізнавання лазерного променя, але вони не захищають від лазерного проміння.
- ▶ **Не використовуйте окуляри для роботи з лазером для захисту від сонця і за кермом.** Окуляри для роботи з лазером не захищають повністю від УФ-проміння і погіршують розпізнавання кольорів.

Технічне обслуговування і сервіс

Технічне обслуговування і очищення

- ▶ **Перевіряйте вимірювальний прилад перед кожним використанням.** Якщо на ньому видні пошкодження або усередині розхиталися деталі, надійна робота вимірювального приладу не гарантована.

Для якісної і безпечної роботи тримайте вимірювальний прилад чистим і сухим. Витирайте забруднення вологою м'якою ганчіркою. Не користуйтеся мийними засобами і розчинниками.

Якщо незважаючи на ретельну процедуру виготовлення і випробування вимірювальний прилад все-таки виїде з ладу, ремонт має виконувати лише майстерня, авторизована для електроінструментів Bosch. Не відкривайте самостійно вимірювальний інструмент.

При будь-яких запитаннях і замовленні запчастин, будь ласка, обов'язково зазначайте 10-значний товарний номер, що знаходиться на заводській табличці вимірювального приладу.

Сервіс та надання консультацій щодо використання продукції

Сервісна майстерня відповідь на запитання стосовно ремонту і технічного обслуговування Вашого виробу. Малюнки в деталях і інформацію щодо запчастин можна знайти за адресою:

www.bosch-pt.com

Команда співробітників Bosch з надання консультацій щодо використання продукції із задоволенням відповідь на Ваші запитання стосовно нашої продукції та приладдя до неї.

Гарантійне обслуговування і ремонт електроінструменту здійснюються відповідно до вимог і норм виготовлювача на території всіх країн лише у фірмових або авторизованих сервісних центрах фірми «Роберт Бош». **ПОПЕРЕДЖЕННЯ!** Використання контрафактної продукції небезпечно в експлуатації і може мати негативні наслідки для здоров'я. Виготовлення і розповсюдження контрафактної продукції переслідується за Законом в адміністративному і кримінальному порядку.

Україна

ТОВ «Роберт Бош»

Сервісний центр електроінструментів
вул. Крайня, 1, 02660, Київ-60

Україна

Тел.: (044) 4 90 24 07 (багатоканальний)

E-Mail: pt-service.ua@bosch.com

Офіційний сайт: www.bosch-powertools.com.ua

Адреса Регіональних гарантійних сервісних майстерень зазначена в
Національному гарантійному талоні.**Утилізація**Вимірювальні прилади, приладдя і упаковку треба здавати на екологічно чисту
повторну переробку.Не викидайте вимірювальні інструменти та акумуляторні батареї/батарейки в
побутове сміття!**Лише для країн ЄС:**Відповідно до європейської директиви 2012/19/EU та
європейської директиви 2006/66/EC відпрацьовані
вимірювальні прилади, пошкоджені або відпрацьовані
акумуляторні батареї/батарейки повинні здаватися окремо і
утилізуватися екологічно чистим способом.**Можливі зміни.****Română****Instrucțiuni privind siguranța și protecția muncii****Pentru a putea lucra nepericulos și sigur cu aparatul de măsură, trebuie să citiți și să respectați toate instrucțiunile. Nu distrugeți niciodată plăcuțele de avertizare ale aparatului de măsură, făcându-le de nerecunoscut. PĂSTRAȚI ÎN CONDIȚII BUNE PREZENTELE INSTRUCȚIUNI.**

- **Atenție – în cazul în care se folosesc alte dispozitive de comandă sau de ajustare decât cele indicate în prezenta sau dacă se execută alte proceduri, acest lucru poate duce la o expunere periculoasă la radiații.**

56 | Română

- ▶ **Aparatul de măsură se livrează cu o plăcuță de avertizare (în schița aparatului de măsură de la pagina grafică marcată cu numărul 7).**



- ▶ **Dacă textul plăcuței de avertizare nu este în limba țării dumneavoastră, înainte de prima utilizare, lipiți deasupra acesteia eticheta autocolantă în limba țării dumneavoastră, din setul de livrare.**
- ▶ **Nu îndreptați raza laser asupra persoanelor sau animalelor și nu priviți nici dumneavoastră spre aceasta.** Aparatul de măsură generează raze laser din clasa laser 2 conform IEC 60825-1. Acestea pot provoca orbirea persoanelor.
- ▶ **Nu folosiți ochelarii pentru laser drept ochelari de protecție.** Ochelarii pentru laser servesc la mai buna recunoaștere a razei laser, dar nu vă protejează totuși împotriva radiației laser.
- ▶ **Nu folosiți ochelarii pentru laser drept ochelari de soare sau în traficul rutier.** Ochelarii pentru laser nu vă oferă protecție totală împotriva razelor ultraviolete și vă diminuează gradul de percepție a culorilor.
- ▶ **Nu permiteți repararea aparatului de măsură decât de către personal de specialitate corespunzător calificat și numai cu piese de schimb originale.** Numai în acest mod poate fi garantată siguranța de exploatare a aparatului de măsură.
- ▶ **Nu permiteți copiilor să folosească nesupravegheați aparatul de măsură cu laser.** Ei pot provoca în mod accidental orbirea persoanelor.
- ▶ **Nu lucrați cu aparatul de măsură în mediu cu pericol de explozie în care se află lichide, gaze sau pulberi inflamabile.** În aparatul de măsură se pot produce scântei care să aprindă praful sau vaporii.



Nu aduceți aparatul de măsură în apropierea stimulatoarelor cardiace. Câmpul generat de magnetii 8 poate afecta funcționarea stimulatoarelor cardiace.

- ▶ **Țineți aparatul de măsură departe de suporturi magnetice de date și de aparate sensibile din punct de vedere magnetic.** Atracția exercitată de magnetii 8 poate provoca pierderea ireversibilă a datelor.

Descrierea produsului și a performanțelor

Utilizare conform destinației

Aparatul de măsură este destinat determinării și indicării liniilor perfect orizontale și verticale. El este de asemenea adecvat pentru verificarea liniilor de nivelare resp. a suprafețelor orizontale cât și pentru transferarea înălțimilor.

Aparatul de măsură este destinat exclusiv utilizării în spații închise.

Elemente componente

Numerotarea componentelor ilustrate se referă la schița de la pagina grafică.

- 1 Întrerupător pornit/oprit cu selectarea modului de funcționare
- 2 Suprafață de sprijin din aluminiu
- 3 Nivelă pentru aliniere verticală
- 4 Nivelă pentru aliniere orizontală
- 5 Orificiu ieșire laser pentru modul liniar
- 6 Puncte de sprijin
- 7 Plăcuță de avertizare laser
- 8 Magneți
- 9 Capac compartiment baterie
- 10 Orificiu ieșire laser pentru modul punctiform
- 11 Ochelari optici pentru laser*
- 12 Stativ*
- 13 Suport de perete
- 14 Placă de metal pentru modul liniar
- 15 Placă de metal pentru modul punctiform
- 16 Șurub de ajustare suport de perete
- 17 Prindere stativ 1/4" pe suport de perete

* **Accesoriiile ilustrate sau descrise nu sunt incluse în setul de livrare standard.**

58 | Română

Date tehnice

Nivelă laser cu puncte și linii	PLL 1 P
Număr de identificare	3 603 F63 300
Domeniu de lucru până la aproximativ	
– Mod liniar*	5 m
– Modul punctiform	20 m
Precizie de nivelare**	± 0,5 mm/m
Temperatură de lucru	+ 5 °C... +40 °C
Temperatură de depozitare	-20 °C... +70 °C
Umiditate relativă maximă a aerului	90 %
Clasa laser	2
Tip laser	635 – 650 nm, < 1 mW
Baterii	2 x 1,5 VLR03 (AAA)
Durată de funcționare aprox.	15 h
Greutate conform EPTA-Procedure 01/2003	0,1 kg
Dimensiuni (lungime x lățime x înălțime)	154 x 24 x 30 mm

* în cazul utilizării suportului de perete **13**; în caz de condiții nefavorabile, ca de exemplu radiații solare prea puternice, raza de acțiune este mai mică

** cu condiția poziționării corecte a aparatului de măsură (vezi „Poziționarea aparatului de măsură”, pagina 59)

Montare**Montarea/schimbarea bateriilor (vezi figura A)**

Pentru buna funcționare a aparatului de măsură se recomandă folosirea bateriilor alcaline cu mangan.

Pentru a deschide capacul compartimentului de baterii **9**, împingeți-l în direcția săgeții de pe compartimentul de baterii. Introduceți bateriile din setul de livrare. Respectați polaritatea corectă conform schiței din interiorul compartimentului de baterii.

Înlocuiți întotdeauna toate bateriile în același timp. Folosiți numai baterii de aceeași fabricație și capacitate.

► **Extrageți bateriile din aparatul de măsură în cazul în care nu-l veți folosi un timp mai îndelungat.** În caz de depozitare mai îndelungată bateriile se pot coroda și autodescărca.

Funcționare

Punere în funcțiune

- ▶ **Feriți aparatul de măsură de umezeală și de expunere directă la radiații solare.**
- ▶ **Nu expuneți aparatul de măsură unor temperaturi sau unor variații extreme de temperatură.** De ex. nu-l lăsați prea mult timp în autoturism. În cazul unor variații mai mari de temperatură lăsați mai întâi aparatul să se acomodeze înainte de a-l pune în funcțiune. Temperaturile sau variațiile extreme de temperatură pot afecta precizia aparatului de măsură.
- ▶ **Evitați șocurile puternice sau căderile aparatului de măsură.** Deteriorările aparatului de măsură pot afecta precizia acestuia. După un șoc puternic sau după o cădere, pentru control, comparați liniile laser cu o linie de referință orizontală sau verticală cunoscută.

Conectare/deconectare

Pentru **conectarea** aparatului de măsură în modul liniar împingeți întrerupătorul pornit/oprit **1** în poziția „—”, iar pentru conectare în modul punctiform, în poziția „●”. Aparatul de măsură emite imediat după conectare, în funcție de modul de funcționare ales, o rază laser din orificiul de ieșire **5** (modul liniar) sau **10** (modul punctiform).

- ▶ **Nu îndreptați raza laser asupra persoanelor sau animalelor și nu priviți direct în raza laser, nici chiar de la distanță mai mare.**

Pentru **deconectarea** aparatului de măsură împingeți întrerupătorul pornit/oprit **1** în poziția mediană.

- ▶ **Nu lăsați nesupravegheat aparatul de măsură pornit și deconectați-l după utilizare.** Alte persoane ar putea fi orbite de raza laser.

Dacă nu folosiți aparatul de măsură, deconectați-l, pentru a economisi energie.

Funcții de măsurare

Indicație: Precizia de nivelare specificată este valabilă în cazul alinierii razei laser cu nivelele cu bulă de aer **3** și **4**.

Poziționarea aparatului de măsură (vezi figura B)

Poziția aparatului de măsură este importantă în scopul alinierii precise cu ajutorul nivelelor cu bulă de aer.

Precizia de nivelare specificată va fi atinsă numai dacă aparatul de măsură va fi poziționat corect:

- La alinierea orizontală cu ajutorul nivelei **4** orificiul de ieșire laser pentru modul liniar **5** trebuie să fie așezat orizontal iar suprafața de sprijin din aluminiu **2** a aparatului de măsură trebuie să fie îndreptată în jos.

60 | Română

- La alinierea verticală cu ajutorul nivelei **3** orificiul de ieșire laser pentru modul liniar **5** trebuie să fie îndreptat în sus iar suprafața de sprijin din aluminiu **2** a aparatului de măsură trebuie să fie îndreptată spre lateral.

Aliniere cu ajutorul liniei laser (modul liniar)

Fixați aparatul de măsură pe suportul de perete **13** (vezi „Fixare/aliniere cu suport de perete”, pagina 61), puneți-l cu cele trei puncte de sprijin **6** pe perete sau fixați-l cu magnetii **8** pe o altă suprafață magnetică.

Alinierea orizontală (vezi figurile C–D): orificiul de ieșire laser pentru modul liniar **5** trebuie să fie așezat orizontal iar suprafața de sprijin din aluminiu **2** a aparatului de măsură trebuie să arate în jos. Nivelați orizontal aparatul de măsură cu ajutorul nivelei **4**. De-a lungul liniei laser orizontale puteți alinia de exemplu rame de tablouri sau etajere.

Indicație: alinierea orizontală cu ajutorul liniei laser este posibilă numai pe acea suprafață pe care a fost așezat aparatul de măsură. Chiar dacă aparatul de măsură a fost nivelat cu ajutorul nivelei, linia laser proiectată **pe un perete transversal** nu este în mod obligatoriu orizontală iar din acest motiv nu este aptă pentru nivelare.

Alinierea verticală (vezi figura D): orificiul de ieșire laser pentru modul liniar **5** trebuie să arate în sus iar suprafața de sprijin din aluminiu **2** a aparatului de măsură trebuie să fie îndreptată spre lateral. Nivelați vertical aparatul de măsură cu ajutorul nivelei **3**. De-a lungul liniei laser verticale puteți alinia de exemplu dulapuri suspendate și corpurile inferioare aferente.

Alinierea în raport cu anumite puncte de referință (vezi figura E): rotiți aparatul de măsură în oricem unghi dorit pentru a alinia linia laser la punctele de referință. Astfel, veți putea de exemplu atârna rame de tablouri paralele cu o scară sau o pantă de acoperiș.

Transferarea/verificarea înălțimilor cu punctul laser (modul punctiform) (vezi figura F)

Puneți aparatul de măsură pe suportul de perete și nivelați-l orizontal (vezi „Fixare/aliniere cu suport de perete”, pagina 61).

Cu ajutorul punctului laser puteți, de exemplu, alinia la aceeași înălțime, prize situate pe pereți diferiți sau aduce la nivel cuierele din interiorul unui șifonier. Rotiți în acest scop partea superioară a suportului de perete **13** cu aparatul de măsură, nu aparatul de măsură pe suportul de perete. Aveți grijă să nu atingeți aparatul de măsură în timpul rotirii, altfel acesta s-ar putea deplasa. Controlați, după rotirea părții superioare a suportului de perete **13**, dacă nivela cu bulă pentru aliniere orizontală **4** mai este încă poziționată central. Dacă nu este așa, corectați alinierea suportului de perete **13** cu șurubul de ajustare **16** până când nivela cu bulă **4** se va afla din nou în poziție centrală.

Lucrul cu stativ (recomandat): aliniați raza laser la înălțimea dorită. Transferați resp. verificați înălțimea la locul vizat.

Lucrul fără stativ: determinați diferența de nivel dintre raza laser și înălțimea punctului de referință. Transferați resp. verificați diferența de nivel măsurată în locul vizat.

Verificarea liniilor orizontale/verticale prin intermediul nivelelor cu bulă de aer (vezi figura G)

Puteți folosi aparatul de măsură ca pe un boboc pentru verificarea liniilor orizontale sau verticale, de exemplu, pentru a așeza drept o mașină de spălat sau un frigider. Puneți aparatul de măsură cu placa de sprijin din aluminiu **2** pe suprafața care trebuie verificată. La așezarea pe suprafețe orizontale, placa de sprijin din aluminiu **2** trebuie să fie îndreptată în jos, la așezarea pe suprafețe verticale, orificiul de ieșire laser pentru modul liniar **5** trebuie să fie îndreptat în sus.

Instrucțiuni de lucru

- ▶ **Pentru marcare folosiți întotdeauna numai centrul punctului laser resp. al liniei laser.** Mărimea punctului laser resp. lățimea liniei laser se modifică în funcție de depărtare.

Fixare/aliniere cu suport de perete

Cu ajutorul suportului de perete **13** puteți fixa aparatul de măsură după cum urmează:

- **Modul liniar:** puneți aparatul de măsură cu degajarea de pe partea posterioară pe un șurub ieșit puțin în afară din perete. Fixați aparatul de măsură cu magnetii **8** pe placa de metal pentru modul liniar **14** a suportului de perete. Rotiți partea superioară a suportului de perete pentru a nivela după dorință aparatul de măsură.
- **Modul punctiform:** puneți suportul de perete cu orificiul de prindere pentru stativ **17** pe filetul de 1/4" al stativului și fixați-l prin înșurubare cu șurubul de fixare al stativului. Nivelați brut stativul. În cazul lucrului fără stativ puneți suportul de perete pe o suprafață cât mai orizontală posibil.

Puneți aparatul de măsură cu suprafața de sprijin din aluminiu **2** în jos pe suportul de perete. Fixați-l cu magnetul din stânga **8** (văzut dinspre partea anterioară a aparatului de măsură) pe placa de metal pentru modul punctiform **15** a suportului de perete.

Aliniați orizontal partea superioară a suportului de perete cu ajutorul șurubului de ajustare **16** a suportului de perete și al nivelei **4** aparatului de măsură. Rotiți partea superioară a aparatului de măsură cu 90° și repetați alinierea.

Ochelari optici pentru laser (accesoriu)

Ochelarii optici pentru laser filtrează lumina ambientă. În acest mod lumina roșie a laserului pare mai puternică pentru ochi.

- ▶ **Nu folosiți ochelarii pentru laser drept ochelari de protecție.** Ochelarii pentru laser servesc la mai buna recunoaștere a razei laser, dar nu vă protejează totuși împotriva radiației laser.

62 | Română

- **Nu folosiți ochelarii pentru laser drept ochelari de soare sau în traficul rutier.**
Ochelarii pentru laser nu vă oferă protecție totală împotriva razelor ultraviolete și vă diminuează gradul de percepție a culorilor.

Întreținere și service

Întreținere și curățare

- **Verificați aparatul de măsură înainte de fiecare utilizare.** În caz de deteriorări vizibile sau dacă există piese desprinse sau slăbite în interiorul aparatului, nu mai este garantată funcționarea sigură a acestuia.

Mențineți întotdeauna aparatul curat și uscat, pentru a putea lucra bine și sigur. Ștergeți-l de murdărie cu o lavetă umedă, moale. Nu folosiți detergenți sau solvenți. Dacă, în ciuda procedurilor de fabricație și verificare riguroase, aparatul de măsură are totuși o defecțiune, repararea acesteia se va efectua la un centru autorizat de service și asistență post-vânzări pentru scule electrice Bosch. Nu deschideți singuri aparatul de măsură.

În caz de reclamații și comenzi de piese de schimb vă rugăm să indicați neapărat numărul de identificare format din 10 cifre, conform plăcuței indicatoare a tipului aparatului dumneavoastră de măsură.

Asistență clienți și consultanță privind utilizarea

Serviciul de asistență clienți vă răspunde la întrebări privind repararea și întreținerea produsului dumneavoastră cât și piesele de schimb. Găsiți desenele de ansamblu și informații privind piesele de schimb și la:

www.bosch-pt.com

Echipa de consultanță Bosch vă răspunde cu plăcere la întrebări privind produsele noastre și accesoriile acestora.

România

Robert Bosch SRL
Centru de service Bosch
Str. Horia Măcelariu Nr. 30 – 34
013937 București
Tel. service scule electrice: (021) 4057540
Fax: (021) 4057566
E-Mail: infoBSC@ro.bosch.com
Tel. consultanță clienți: (021) 4057500
Fax: (021) 2331313
E-Mail: infoBSC@ro.bosch.com
www.bosch-romania.ro

Eliminare

Апаратите de măsură, accesoriile și ambalajele trebuie direcționate către o stație de revalorificare ecologică.

Nu aruncați aparatele de măsură și acumulatorii/bateriile în gunoii menajer!

Numai pentru țările UE:



Conform Directivei Europene 2012/19/UE aparatele de măsură scoase din uz și, conform Directivei Europene 2006/66/CE, acumulatorii/bateriile defecte sau consumate trebuie colectate separat și dirijate către o stație de reciclare ecologică.

Sub rezerva modificărilor.

Български

Указания за безопасна работа



За да работите безопасно и сигурно с измервателния уред, трябва да прочетете и да спазвате стриктно всички указания. Никога не допускайте предупредителните табелки на измервателния уред да станат нечетими. **СЪХРАНЯВАЙТЕ ТЕЗИ УКАЗАНИЯ НА СИГУРНО МЯСТО.**

- ▶ **Внимание** – ако бъдат използвани различни от приведените тук приспособления за обслужване или настройване или ако се изпълняват други процедури, това може да Ви изложи на опасно облъчване.
- ▶ Измервателният уред се доставя с предупредителна табелка (обозначена с № 7 на изображението на измервателния уред на страницата с фигурите).



Laserstrahlung, Laser Klasse 2 IEC 60825-1
2007 <1mW
Nicht in den Strahl blicken 635nm-650nm

- ▶ Ако текстът на предупредителната табелка не е на Вашия език, преди пускане в експлоатация залепете върху табелката включения в окомплектовката стикер с текст на Вашия език.

64 | Български

- ▶ **Не насочвайте лазерния лъч към хора или животни; не гледайте срещу лазерния лъч.** Този измервателен уред излъчва лазерни лъчи от клас 2 съгласно IEC 60825-1. С него можете да заслепите хора.
- ▶ **Не използвайте очилата за наблюдаване на лазерния лъч като предпазни работни очила.** Тези очила служат за по-доброто наблюдаване на лазерния лъч, те не предпазват от него.
- ▶ **Не използвайте очилата за наблюдаване на лазерния лъч като слънчеви очила или докато участвате в уличното движение.** Очилата за наблюдаване на лазерния лъч не осигуряват защита от ултравиолетовите лъчи и ограничават възприемането на цветовете.
- ▶ **Допускайте измервателният уред да бъде ремонтиран само от квалифицирани техници и само с използване на оригинални резервни части.** С това се гарантира запазването на функциите, осигуряващи безопасността на измервателния уред.
- ▶ **Не оставяйте деца без пряк надзор да работят с измервателния уред.** Могат неволно да заслепят други хора.
- ▶ **Не работете с измервателния уред в среда с повишена опасност от експлозии, в която има леснозапалими течности, газове или прахове.** В измервателния уред могат да възникнат искри, които да възпламят праха или парите.



Не доближавайте измервателния уред до сърдечни стимулатори. Магнитите **8** създават поле, което може да наруши функционирането на сърдечни стимулатори.

- ▶ **Дръжте електроуред далеч от магнитни носители на информация и чувствителни към магнитни полета уреди.** В резултат на действието на магнитите **8** може да се стигне до необратима загуба на информация.

Описание на продукта и възможностите му

Предназначение на уреда

Измервателният инструмент е предназначен за определяне и разчертаване на прецизно хоризонтални и вертикални линии. Освен това той е подходящ за проверка на хоризонтални строителни линии, респ. равнини, както и за пренасяне на коти.

Измервателният уред е предназначен за използване само в затворени помещения.

Изобразени елементи

Номерирането на елементите се отнася до изображението на измервателния уред на страницата с фигурите.

- 1 Пусков прекъсвач с избор на режима на работа
- 2 Алюминиева плоча за поставяне
- 3 Либела за вертикално ориентиране
- 4 Либела за хоризонтално ориентиране
- 5 Изходящ отвор за лазерния лъч при линеен режим
- 6 Контактни точки
- 7 Предупредителна табелка за лазерния лъч
- 8 Магнити
- 9 Капак на гнездото за батерии
- 10 Изходящ отвор за лазерния лъч при точков режим
- 11 Очила за наблюдаване на лазерния лъч*
- 12 Статив*
- 13 Стойка за закрепване към стена
- 14 Метална плоча за линеен режим
- 15 Метална плоча за точков режим
- 16 Регулиращ винт за захващане към стена
- 17 Резбови отвор $1/4''$ за захващане към статив

* Изобразените на фигурите или описани в ръководството за експлоатация допълнителни приспособления не са включени в окомплектовката.

Технически данни

Точков и линеен лазерен уред	PLL 1 P
Каталожен номер	3 603 F63 300
Работен диапазон до пригл.	
– Линеен режим*	5 m
– Точков режим	20 m
Точност на нивелиране**	$\pm 0,5 \text{ mm/m}$
Работен температурен диапазон	$+5 \text{ }^\circ\text{C} \dots +40 \text{ }^\circ\text{C}$
Температурен диапазон за съхраняване	$-20 \text{ }^\circ\text{C} \dots +70 \text{ }^\circ\text{C}$

* при използване на стойката за захващане към стена **13**; при неблагоприятни условия, напр. силна слънчева светлина, обхватът е по-малък

** при правилно положение на измервателния уред (вижте «Позициониране на измервателния уред», страница 67)

66 | Български

Точков и линеен лазерен уред	PLL 1 P
Относителна влажност на въздуха, макс.	90 %
Клас лазер	2
Тип лазер	635 – 650 nm, < 1 mW
Батерии	2 x 1,5 V LR03 (AAA)
Продължителност на работа, припл.	15 h
Маса съгласно ЕРТА-Procedure 01/2003	0,1 kg
Размери (дължина x ширина x височина)	154 x 24 x 30 mm
* при използване на стойката за захващане към стена 13 ; при неблагоприятни условия, напр. силна слънчева светлина, обхватът е по-малък	
** при правилно положение на измервателния уред (вижте «Позициониране на измервателния уред», страница 67)	

Монтиране

Поставяне/смяна на батериите (вижте фиг. А)

Препоръчва се за работа с измервателния уред да се ползват алкално-манганови батерии.

За отваряне на капака на гнездото за батерии **9** го преместете по посока на стрелката и го издърпайте от гнездото за батерии. Поставете включените в комплектната батерии. При това внимавайте за правилната им полярност съгласно изображението от вътрешната страна на гнездото за батерии.

Винаги заменяйте всички батерии едновременно. Използвайте само батерии от един и същ производител и с еднакъв капацитет.

- ▶ **Ако продължително време няма да използвате уреда, изваждайте батериите от него.** При продължително съхраняване батериите могат да протекат и да се саморазредят.

Работа с уреда

Пускане в експлоатация

- ▶ **Предпазвайте измервателния прибор от овлажняване и директно попадане на слънчеви лъчи.**
- ▶ **Не излагайте измервателния уред на екстремни температури или резки температурни промени.** Напр. не го оставяйте продължително време в авто-

мобил. При големи температурни разлики оставайте измервателният уред да се temperира, преди да го включите. При екстремни температури или големи температурни разлики точността на измервателния уред може да се влоши.

- ▶ **Избягвайте силни удари или изпускане на измервателния инструмент.** Вследствие на увреждане на измервателния уред точността може да бъде влошена. След силен удар или изпускане за проверка сравнете лазерните линии с известна референтна хоризонтала или вертикала.

Включване и изключване

За **включване** на измервателния уред в линеен режим преместете пусковия прекъсвач **1** в позиция «←», за включване в точков режим – в позиция «●». Веднага след включването в зависимост от избрания режим на работа измервателният инструмент излъчва един лазерен лъч през отвора **5** (линеен режим) или **10** (точков режим).

- ▶ **Не насочвайте лазерния лъч към хора или животни; не гледайте срещу лазерния лъч, също и от голямо разстояние.**

За **изключване** на измервателния инструмент преместете пусковия прекъсвач **1** до средна позиция.

- ▶ **Не оставяйте уреда включен без надзор; след като приключите работа, го изключвайте.** Други лица могат да бъдат заслепени от лазерния лъч.

Когато не използвате измервателния уред, го изключвайте, за да пестите енергия.

Режими на измерване

Упътване: Посочената точност на нивелиране се отнася до отклонението на лъча спрямо либелите **3** и **4**.

Позициониране на измервателния уред (вижте фиг. В)

За прецизното подравняване с помощта на либелите определящо е положението на измервателния уред.

Посочената точност на нивелиране се достига само ако измервателният уред бъде поставен правилно:

- При хоризонтална позиция с помощта на либелата **4** изходящият отвор за лазерния лъч при линеен режим **5** трябва да е разположен хоризонтално, а алуминиевата повърхност за поставяне на измервателния инструмент **2** да е отдолу.
- При вертикална позиция с помощта на либелата **3** изходящият отвор за лазерния лъч при линеен режим **5** трябва да е обърнат нагоре, а алуминиевата повърхност за поставяне на измервателния инструмент **2** – настрани.

68 | Български**Подравняване с помощта на лазерна линия (линеен режим)**

Монтирайте измервателния уред към стойката за захващане към стена **13** (вижте «Захващане/насочване със стойката за стена», страница 69), допрете трите контактни точки **6** до стената или го захванете с помощта на магнитите **8** към намагнетизираща се повърхност.

Подравняване по хоризонтала (вижте фигури C – D): изходящият отвор за лазерния лъч при линеен режим **5** трябва да е разположен хоризонтално, а алуминиевата повърхност за поставяне на измервателния инструмент **2** да е отдолу. С помощта на либелата **4** ориентирайте измервателния инструмент хоризонтално. По продължение на хоризонталната лазерна линия можете да подравнявате напр. рамки на картини или шкафове.

Упътване: Подравняване по хоризонтала с помощта на лазерната линия е възможно само върху повърхността, към която е монтиран измервателния уред. Дори и когато измервателният уред е ориентиран строго хоризонтално с помощта на либелата, **ако стената е наклонена**, лазерната линия може и да не е хоризонтална, поради което да не е подходяща за нивелиране.

Подравняване по вертикала (вижте фиг. D): изходящият отвор за лазерния лъч при линеен режим **5** трябва да е обърнат нагоре, а алуминиевата повърхност за поставяне на измервателния инструмент **2** – настрани. С помощта на либелата **3** ориентирайте измервателния инструмент вертикално. По продължение на вертикалната лазерна линия можете напр. да подравните горен и долен ред шкафове.

Подравняване спрямо реперни точки (вижте фиг. E): завъртете измервателния уред под ъгъл, за да подравните лазерната линия спрямо отпраните точки. Така можете да подравните напр. рамки на картини успоредно на стълба или скат на покрив.

Пренасяне/проверка на коти с помощта на лазерна точка (точков режим) (вижте фигура F)

Монтирайте измервателния инструмент към стойката за стена и го ориентирайте хоризонтално (вижте «Захващане/насочване със стойката за стена», страница 69).

С помощта на лазерната точка можете напр. да подравните по височина контакти на различни стени или куки на гардероб. За целта завъртайте горната част на стойката **13** заедно с измервателния уред, а не измервателния уред спрямо стойката. При завъртането внимавайте да не допирате измервателния уред, защото може да го изместите. След завъртане на горната част на стойката **13** се уверявайте, че либелата за хоризонтално подравняване **4** е в средна позиция. Ако това не е така, коригирайте подравняването на стойката за окачване на стена **13** с по-

мощта на регулиращия винт **16**, докато доведете либелата **4** отново в средна позиция.

Работа със статив (препоръчително): подравнете лазерния лъч на желаната височина. Пренесете, респ. проверете височината в желаната точка.

Работа без статив: определете разликата във височина между лазерния лъч и референтната точка. Пренесете, респ. проверете измерената разлика във височините в желаната точка.

Проверка на хоризонтали/вертикали с помощта на либелите (вижте фигура G)

Можете да използвате измервателния инструмент като водна либела за проверка на хоризонтали или вертикали, напр. за да монтирате перална машина или хладилник вертикално. Допрете алуминиевата повърхност на измервателния инструмент **2** до проверяваната повърхност. При допиране до хоризонтални равнини алуминиевата повърхност **2** трябва да е насочена надолу, при допиране до вертикални повърхности отворът за изходящия лазерен лъч **5** трябва да е нагоре.

Указания за работа

- ▶ **Винаги маркирайте центъра на лазерната точка, респ. на лазерната линия.** С разстоянието големината на лазерната точка, респ. на лазерната линия се променя.

Захващане/насочване със стойката за стена

С помощта на стойката за стена **13** можете да захванете измервателния инструмент, както следва:

- **Линеен режим:** поставете стойката за стена с отвора на гърба върху винт, който се подава малко от стената. Захванете измервателния инструмент с магнитите **8** към металната плоча за линеен режим **14** Завъртете горната част на стойката за стена, за да насочите измервателния инструмент в желаната посока.
- **Точков режим:** поставете стойката за стена с резбовия отвор $1/4"$ за захващане към статив **17** и я затегнете с винта на статива. Насочете грубо статива. При работа без статив поставете стойката за стена върху по възможност хоризонтална повърхност.

Поставете измервателния инструмент върху стойката за стена с алуминиевата повърхност **2** надолу. Захванете я с левия магнит **8** (погледнато от предната страна на измервателния инструмент) към металната плоча за точков режим **15** стойката за стена.

Подравнете хоризонтално горната част на стойката за стена с помощта на регулиращия винт **16** на стойката за стена и либелата **4** на измервателния инструмент. Завъртете горната част на стойката за стена на 90° и повторете хоризонталното подравняване.

70 | Български

Очила за наблюдаване на лазерния лъч (допълнително приспособление)

Очилата за наблюдаване на лазерния лъч филтрират околната светлина. Така червената светлина на лазерния лъч се възприема по-лесно от окоето.

- ▶ **Не използвайте очилата за наблюдаване на лазерния лъч като предпазни работни очила.** Тези очила служат за по-доброто наблюдаване на лазерния лъч, те не предпазват от него.
- ▶ **Не използвайте очилата за наблюдаване на лазерния лъч като слънчеви очила или докато участвате в уличното движение.** Очилата за наблюдаване на лазерния лъч не осигуряват защита от ултравиолетовите лъчи и ограничават възприемането на цветовете.

Поддържане и сервиз

Поддържане и почистване

- ▶ **Винаги преди употреба проверявайте измервателния уред.** При видими повреди или разхлабени елементи вътре в него използването му не е безопасно.

За да работите качествено и сигурно, дръжте измервателния уред винаги чист и сух.

Избърсвайте замърсяванията с мека, леко навлажнена кърпа. Не използвайте почистващи препарати или разтворители.

Ако въпреки прецизното производство и внимателно изпитване измервателният уред се повреди, ремонтът трябва да бъде извършен в оторизиран сервиз за електроинструменти на Бош. Не се опитвайте да отваряте измервателния уред. Моля, когато се обръщате към представителите на Бош с въпроси и когато поръчвате резервни части, непременно посочвайте 10-цифрения каталожен номер от табелката на измервателния уред.

Сервиз и технически съвети

Отговори на въпросите си относно ремонта и поддръжката на Вашия продукт можете да получите от нашия сервизен отдел. Монтажни чертежи и информация за резервни части можете да намерите също на адрес:

www.bosch-pt.com

Екипът на Бош за технически съвети и приложения ще отговори с удоволствие на въпросите Ви относно нашите продукти и допълнителните приспособления за тях.

Роберт Бош ЕООД – България

Бош Сервиз Център
 Гаранционни и извънгаранционни ремонти
 бул. Черни връх 51-Б
 FPI Бизнес център 1407
 1907 София
 Тел.: (02) 9601061
 Тел.: (02) 9601079
 Факс: (02) 9625302
 www.bosch.bg

Бракуване

Измервателния уред, допълнителните приспособления и опаковките трябва да бъдат подложени на екологична преработка за усвояване на съдържащите се в тях суровини.

Не изхвърляйте измервателни уреди и акумулаторни батерии/батерии при битовите отпадъци!

Само за страни от ЕС:

Съгласно Европейска директива 2012/19/ЕС измервателни уреди и съгласно Европейска директива 2006/66/ЕО акумулаторни или обикновени батерии, които не могат да се използват повече, трябва да се събират отделно и да бъдат подлагани на подходяща преработка за оползотворяване на съдържащите се в тях суровини.

Правата за изменения запазени.

Srpski**Uputstva o sigurnosti**

Sva uputstva se moraju čitati i pazite na njih, da bi sa mernim alatom radili bez opasnosti i sigurno. Neka Vam tablice sa upozorenjem na mernom alatu budu uvek čitljive. ČUVAJTE OVA UPUTSTVA DOBRO.

- **Oprez – ako se koriste drugi uređaji za rad ili podešavanje od onih koji su ovdje navedeni, ili izvode drugi postupci, može ovo voditi eksplozijama sa zračenjem.**

72 | Srpski

- ▶ **Merni alat se isporučuje sa jednom upozoravajućom tablicom (u prikazu mernog alata označena na grafičkoj stranici sa brojem 7).**



- ▶ **Ako tekst tablice sa opomenom nije na Vašem jeziku, onda prelepите ga pre prvog puštanja u rad sa isporučenom nalepnicom na jeziku Vaše zemlje.**
- ▶ **Ne upravljajte laserski zrak na osobe ili životinje i ne gledajte sami u laserski zrak.** Ovaj merni alat proizvodi lasersko zračenje klase lasera 2 prema IEC 60825-1. Na taj način možete zaslepiti osobe.
- ▶ **Ne koristite laserske naočare za posmatranje kao zaštitne naočare.** Laserske naočare za posmatranje služe za bolje prepoznavanje laserskog zraka, one ne štite od laserskog zračenja.
- ▶ **Ne upotrebljavajte laserske naočare za posmatranje kao naočare za sunce ili u putnom saobraćaju.** Laserske naočare za posmatranje ne pružaju punu UV zaštitu i smanjuju opažanje boja.
- ▶ **Neka Vam merni alat popravlja stručno osoblje i samo sa originalnim rezervnim delovima.** Time se obezbeđuje, da sigurnost mernog alata ostaje sačuvana.
- ▶ **Ne dopu štaje deci korišćenje mernog alata sa laserom bez nadzora.** Oni bi mogli nenamerno zaslepiti osoblje.
- ▶ **Ne radite sa mernim alatom u okolini gde postoji opasnost od eksplozija, u kojoj se nalaze zapaljive tečnosti, gasovi ili prašine.** U mernom alatu se mogu proizvesti varnice, koje bi zapalile prašinu ili isparenja.



Ne dovodite merni alat u blizinu pejsmejkera. Od strane magneta **8** pojavljuje se polje, koje može oštetiti pejsmejkere.

- ▶ **Držite merni alat dalje od magnetnih prenosnika podataka i magnetski osetljivih uređaja.** Delovanjem magneta **8** može doći do nepovratnog gubitka podataka.

Opis proizvoda i rada

Upotreba koja odgovara svrsi

Merni alat je određen za dobijanje i prikazivanje tačnih horizontalnih i vertikalnih linija. Osim toga je pogodan za kontrolu horizontalnih visinskih oblika odn. površina kao i prenošenje visina.

Merni alat je isključivo zamišljen za rad na zatvorenim mestima upotrebe.

Komponente sa slike

Označavanje brojevima komponenti sa slike odnosi se na prikaz mernog alata na grafičkoj stranici.

- 1 Prekidač za uključivanje-/isključivanje sa biranjem vrste rada
- 2 Aluminium-površina naleganja
- 3 Libela za vertikalno centriranje
- 4 Libela za horizontalno centriranje
- 5 Izlazni otvor lasera za linijski rad
- 6 Tačke naleganja
- 7 Laserska tablica sa opomenom
- 8 Magneti
- 9 Poklopac prostora za bateriju
- 10 Izlazni otvor lasera za rad u tački
- 11 Laserske naočare za gledanje*
- 12 Stativ*
- 13 Zidni držač
- 14 Metalna ploča za linijski rad
- 15 Metalna ploča za rad u tački
- 16 Zavrtanj za podešavanje zidnog držača
- 17 Prihvata stativa 1/4" na zidnom držaču

* Pribor sa slike ili koji je opisan ne spada u standardni obim isporuka.

74 | Srpski

Tehnički podaci

Lasera sa tačkom ili linijski	PLL 1 P
Broj predmeta	3 603 F63 300
Radno područje do ca.	
– Rad sa linijama*	5 m
– Rad sa tačkom	20 m
Tačnost nivelisanja**	± 0,5 mm/m
Radna temperatura	+ 5 °C... + 40 °C
Temperatura skladišta	- 20 °C... + 70 °C
Relativna vlaga vazduha max.	90 %
Klasa lasera	2
Tip lasera	635 – 650 nm, < 1 mW
Baterije	2 x 1,5 V LR03 (AAA)
Trajanje rada ca.	15 h
Težina prema EPTA-Procedure 01/2003	0,1 kg
Dimenzije (dužina x širina x visina)	154 x 24 x 30 mm

* Pri upotrebi zidnog držača **13**; pri nepovoljnim uslovima kao na primer jakom sunčevom zračenju manja daljina.

** Pri ispravnom položaju mernog alata (pogledajte „Pozicioniranje mernog alata“, stranicu 75)

Montaža**Ubacivanje baterije/promena (pogledajte sliku A)**

Za rad mernog alata preporučuje se primena alkalno-manganskih baterija.

Za otvaranje poklopca prostora za bateriju **9** pomerite ga u pravcu strelice prostora za bateriju. Ubacite isporučene baterije. Pazite pritom na pravi pol prema prikazu na unutrašnjoj strani prostora za bateriju.

Menjajte uvek sve baterije istovremeno. Upotrebljavajte samo baterije jednog proizvođača i sa istim kapacitetom.

- ▶ **Izvadite baterije iz mernog alata, ako ih ne koristite duže vremena.** Baterije mogu pri dužem vremenu korodirati i čak se same isprazniti.

Rad

Puštanje u rad

- ▶ **Čuvajte merni alat od vlage i direktnog sunčevog zračenja.**
- ▶ **Ne izlažite merni alat ekstremnim temperaturama ili temperaturnim kolebanjima.** Ne ostavljajte ga na primer u autu duže vreme. Pustite merni alat pri većim temperaturnim kolebanjima da se prvo temperira, pre nego ga pustite u rad. Pri ekstremnim temperaturama ili temperaturnim kolebanjima može se oštetiti preciznost mernog alata.
- ▶ **Izbegavajte snažne udarce ili padove mernog alata.** Oštreenjem mernog alata može se oštetiti tačnost. Uporedite posle snažnog udarca ili pada laserske linije radi kontrole sa nekom poznatom horizontalnom ili vertikalnom referentnom linijom.

Uključivanje-isključivanje

Za **uključivanje** mernog alata u linijskom radu pomerite prekidač za uključivanje-/isključivanje **1** u poziciju „—“, za uključivanje u radu sa tačkom u poziciju „●“. Merni alat šalje odmah posle uključivanja zavisno od izabrane vrste rada laserski zrak iz izlaznog otvora **5** (linijski rad) ili **10** (rad u tački).

- ▶ **Ne usmeravajte laserski zrak na osobe ili životinje i ne gledajte u laserski zrak čak ni sa daljeg odstojanja.**

Za **isključivanje** mernog alata pomerite prekidač za uključivanje-/isključivanje **1** u središnju poziciju.

- ▶ **Ne ostavljajte slučajno uključen merni alat i isključite merni alat posle upotrebe.** Druge osobe bi mogle da budu zaslepljene od laserskog zraka.

Kada ne koristite merni alat, isključite ga da bi štedeli energiju.

Merne funkcije

Uputstvo: Navedena tačnost nivelacije važi za centriranje laserskog zraka u vezi sa libelama **3** i **4**.

Pozicioniranje mernog alata (pogledajte sliku B)

Za precizno centriranje pomoću libela od značaja je dužina mernog alata.

Navedena tačnost nivelisanja se postiže samo ako je merni alat ispravno pozicioniran:

- Kod horizontalnog centriranja pomoću libele **4** mora izlazni otvor lasera za linijski rad **5** da bude horizontalan i Al-površina naleganja **2** mernog alata da pokazuje nadole.
- Kod vertikalnog centriranja pomoću libele **3** mora izlazni otvor lasera za linijski rad **5** da pokazuje na gore i Al-površina naleganja **2** mernog alata u stanu.

76 | Srpski

Centriranje pomoću laserske linije (linijski rad)

Pričvrstite merni alat na zidni držač **13** (pogledajte „Pričvršćivanje/centriranje sa zidnim držačem“, Stranu 77), stavite ga sa tri tačke naleganja **6** na zid ili pričvrstite sa magnetima **8** na nekoj drugoj magnetnoj površini.

Horizontalno centriranje (pogledajte slike C – D): Izlazni otvor lasera za linijski rad **5** mora da bude horizontalan i Al-površina naleganja **2** da pokazuje na dole. Centrirajte merni alat pomoću libele **4** horizontalno. Duž horizontalne linije možete na primer centrirati okvire slika ili regale.

Uputstvo: Horizontalno centriranje pomoću laserske linije je moguće samo na površini, na koju je stavljen merni alat. Čak i ako je merni alat centriran pomoću libele, ne prolazi laserska linija na **poprečnom zidu** jednostavno horizontalno i tako nije pogodna za nivelisanje.

Vertikalno centriranje (pogledajte sliku D): Izlazni otvor lasera za linijski rad **5** mora da pokazuje na gore i Al-površina naleganja **2** mernog alata u stranu. Centrirajte merni alat pomoću libele **3** vertikalno. Duž vertikalne laserske linije možete na primer centrirati viseće elemente.

Centriranje na referentnim tačkama (pogledajte sliku E): Okrenite merni alat u željenom uglu, da bi centralizovali lasersku liniju u referentnim tačkama. Time možete na primer obesiti okvir slike paralelno sa stepenicama ili krovnom kosinom.

Prenošenje/kontrola visine pomoću laserske tačke (rad u tački) (pogledajte sliku F)

Stavite merni alat na zidni držač i centrirajte ga horizontalno (pogledajte „Pričvršćivanje/centriranje sa zidnim držačem“, Stranu 77).

Pomoću laserske tačke možete na primer na istu visinu da ispravite utičnice na različitim zidovima ili kuke na čiviluku. Za to obrnite gornji deo zidnog držača **13** pomoću mernog alata, ne meri alat na zidnom držaču. Pazite na to, da prilikom obrtanja ne dodirnete meri alat, inače bi mogao da se pomeri. Posle obrtanja kontrolišite gornji deo zidnog držača **13**, da li je libela za vodoravno ispravljanje **4** još uvek u sredini. Ukoliko to nije slučaj, onda korigujte ispravljanje zidnog držača **13** pomoću zavrtanja za podešavanje **16** sve dok libela **4** ponovo ne bude u sredini.

Radite sa stativom (preporučeno): Centrirajte laserski zrak na željenu visinu. Prenesite odn. prekontrolišite visinu na ciljnom mestu.

Radovi bez stativa: Nadjite visinsku razliku između laserskog zraka i visine referentne tačke. Prenesite odn. kontrolišite izmerenu visinsku razliku na ciljnom mestu.

Kontrola horizontale/vertikale pomoću libela (pogledajte sliku G)

Možete upotrebiti mereni alat kao vaservagu za kontrolu horizontala ili vertikala, na primer da bi ispravno postavili mašinu za pranje rublja ili neki rashladni orman. Stavite mereni alat sa Al-površinom naleganja **2** na površinu koju treba kontrolisati. Pri naleganju na horizontalnu površinu mora Al-površina naleganja **2** da pokazuje na dole, kod stavljanja na vertikalnu površinu mora izlazni otvor lasera za linijski rad **5** da pokazuje na gore.

Uputstva za rad

- ▶ **Upotrebljavajte uvek samo sredinu laserske tačke odnosno laserske linije za markiranje.** Veličina laserske tačke odnosno širina laserske linije menjaju se sa rastojanjem.

Pričvršćivanje/centriranje sa zidnim držačem

Pomoću zidnog držača možete pričvrstiti **13** mereni alat na sledeći način:

- **Linijski rad:** Stavite zidni držač sa žljebom na poledjini na neki zavrtnaj, koji malo izlazi iz zida. Pričvrstite mereni alat sa magnetima **8** na metalnoj ploči za linijski rad **14** zidnog držača. Okrenite gornji deo zidnog držača da bi centrirali po želji mereni alat.
- **Rad u tački:** Postavite zidni držač sa prihvatom stativa **17** na 1/4"-navoja stative i čvrsto ga stegnite sa zavrtnjem stativa za učvršćivanje. Centrirajte stativ grubo. Pri radu bez stativa stavite zidni držač na što je moguće više horizontalnu površinu. Stavite mereni alat sa Al-površinom naleganja **2** na dole na zidni držač. Pričvrstite ga sa levim magnetom **8** (gledano sa prednje strane mernog alata) na metalnoj ploči za rad u tački **15** zidnog držača.

Centrirajte u horizontalu gornji deo zidnog držača pomoću zavrtnja za centriranje **16** zidnog držača i libele **4** mernog alata. Okrenite gornji deo zidnog držača za 90° i ponovite centriranje.

Laserske naočare za gledanje (pribor)

Laserske naočare za gledanje filtriraju okolnu svetlost. Tako izgleda crveno svetlo lasera svetlije za oko.

- ▶ **Ne koristite laserske naočare za posmatranje kao zaštitne naočare.** Laserske naočare za posmatranje služe za bolje prepoznavanje laserskog zraka, one ne štite od laserskog zračenja.
- ▶ **Ne upotrebljavajte laserske naočare za posmatranje kao naočare za sunce ili u putnom saobraćaju.** Laserske naočare za posmatranje ne pružaju punu UV zaštitu i smanjuju opažanje boja.



78 | Srpski



Održavanje i servis

Održavanje i čišćenje

- ▶ **Prekontrolišite merni alat pre svake upotrebe.** Kod vidljivih oštećenja ili oduštenih delova u unutrašnjosti mernog alata nije više obezbeđena sigurna funkcija.

Držite merni alat uvek čist i suv, da bi dobro i sigurno radili.

Brišite zaprljanja sa vlažnom, mekom krpom. Ne upotrebljavajte nikakva sredstva za čišćenje ili rastvarače.

Ako bi merni alat i pored brižljivog postupka proizvodnje i kontrole nekada otkazao, popravku mora vršiti neki stručni servis za Bosch-električne alate. Ne otvarajte merni alat sami.

Kod svih pitanja i naručivanja rezervnih delova navedite neizostavno broj predmeta prema tipskoj tablici mernog alata koja ima 10 bročanih mesta.

Servisna služba i savetovanje o upotrebi

Servisna služba odgovoriće na vaša pitanja o popravcima i održavanju vašeg proizvoda i o rezervnim delovima. Uvećane crteže i informacije o rezervnim delovima možete naći na našoj adresi:

www.bosch-pt.com

Bosch tim za savetovanje o upotrebi će vam rado pomoći ako imate pitanja o našim proizvodima i priboru.

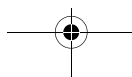
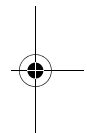
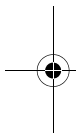
Srpski

Bosch-Service
Dimitrija Tucovića 59
11000 Beograd
Tel.: (011) 2448546
Fax: (011) 2416293
E-Mail: asboschz@EUNet.yu

Uklanjanje djubreta

Merni alati, pribor i pakovanja treba da se dovoze na regeneraciju koja odgovara zaštiti čovekove okoline.

Ne bacajte merne alate i akumulatore (baterije u kućno djubre).



Samo za EU-zemlje:

Prema evropskoj smernici 2012/19/EU ne moraju više neupotrebijivi merni alati a prema evropskoj smernici 2006/66/EG ne moraju više akumulatori/baterije u kvaru i istrošeni da se odvojeno sakupljaju i odvoze reciklaži koja odgovara zaštiti čovekove sredine.

Zadržavamo pravo na promene.

Slovensko

Varnostna navodila



Da bi z merilnim orodjem delali brez nevarnosti in varno, morate prebrati in upoštevati vsa navodila. Opozorilne tablice nikoli ne smejo biti nerazpoznavne. TA NAVODILA DOBRO SHRANITE.

- ▶ **Bodite previdni** – v primeru izvajanja opravil ali nastavitvev, ki niso opisana v teh navodilih, lahko pride do nevarnega izpostavljanja laserskemu sevanju.
- ▶ **Merilno orodje se dobavi z opozorilno tablo** (na prikazu merilnega orodja na grafični strani označeno s številko 7).



- ▶ Če tekst opozorilne tablice ni v vašem jeziku, ga pred prvim zagonom prelepite z ustreznim nalepko v vašem nacionalnem jeziku.
- ▶ **Laserskega žarka ne usmerjajte na osebe ali živali in sami ne glejte v laserski žarek.** Merilno orodje ustvarja lasersko žarčenje laserskega razreda 2 v skladu z IEC 60825-1. Z njim bi lahko zaslepili druge osebe.
- ▶ **Očala za vidnost laserskega žarka ne uporabljajte namesto zaščitnih očal.** Očala za vidnost laserskega žarka so namenjena boljšemu razpoznavanju laserskega žarka, vendar oči ne varujejo pred laserskim sevanjem.
- ▶ **Očala za vidnost laserskega žarka ne uporabljajte namesto sončnih očal oziroma med vožnjo v cestnem prometu.** Očala za vidnost laserskega žarka ne zagotavljajo popolne UV-zaščite in zmanjšujejo sposobnost zaznavanja barv.

80 | Slovensko

- ▶ **Merilno orodje lahko popravlja samo kvalificirano strokovno osebje z originalnimi nadomestnimi deli.** Na ta način bo ohranjena varnost merilnega orodja.
- ▶ **Otrokom ne dovolite, da bi brez nadzora uporabljali lasersko merilno orodje,** saj bi lahko nenamerno zaslepili druge osebe.
- ▶ **Z merilnim orodjem ne smete delati v okolju, kjer je nevarnost eksplozije in kjer se nahajajo gorljive tekočine, plini ali prah.** Merilno orodje lahko povzroči iskre, ki lahko vname prah ali hlapce.



Poskrbite za to, da se merilno orodje ne nahaja v bližini srčnih spodbujevalnikov. Magneti **8** ustvarijo polje, ki lahko vpliva na delovanje srčnih spodbujevalnikov.

- ▶ **Merilno orodje se ne sme nahajati v bližini magnetnih nosilcev podatkov in namagnet občutljivih naprav.** Zaradi magnetnih vplivov **8** lahko pride do nepopravljivih izgub podatkov.

Opis in zmogljivost izdelka

Uporaba v skladu z namenom

Merilno orodje je namenjeno za izračun in prikaz natančnih vodoravnih in navpičnih linij. Poleg tega je primerno za preverjanje vodoravnih potekov višine oz. površin ter za prenos višin.

Merilno orodje je namenjeno izključno za obratovanje v zaprtih mestih uporabe.

Komponente na sliki

Oštevilčenje naslikanih komponent se nanaša na prikaz merilnega orodja na strani z grafiko.

- 1 Vklonno/izklonno stikalo z izbiro vrste obratovanja
- 2 Naležna površina iz aluminija
- 3 Libela za navpično usmerjanje
- 4 Libela za vodoravno usmerjanje
- 5 Izstopna odprtina laserja za linijsko obratovanje
- 6 Naležne točke
- 7 Opozorilna ploščica laserja
- 8 Magneti
- 9 Pokrov predalčka za baterije
- 10 Izstopna odprtina laserja za točkovno obratovanje
- 11 Očala za vidnost laserskega žarka*

- 12 Stativ*
- 13 Stensko držalo
- 14 Kovinska plošča za linijsko obratovanje
- 15 Kovinska plošča za točkovno obratovanje
- 16 Justirni vijak stenskega držala
- 17 Prijemalo za stativ 1/4" na stenskem držalu

* Prikazan ali opisan pribor ne spada v standardni obseg dobave.

Tehnični podatki

Točkovni in linijski laser	PLL 1 P
Številka artikla	3 603 F63 300
Delovno območje do približno	
– Linijsko obratovanje*	5 m
– Točkovno obratovanje	20 m
Točnost niveliranja**	± 0,5 mm/m
Delovna temperatura	+5 °C... +40 °C
Temperatura skladiščenja	-20 °C... +70 °C
Relativna zračna vlaga maks.	90 %
Laserski razred	2
Tip laserja	635 – 650 nm, < 1 mW
Bateriji	2 x 1,5 V LR03 (AAA)
Trajanje obratovanja pribl.	15 h
Teža po EPTA-Procedure 01/2003	0,1 kg
Mere (dolžina x širina x višina)	154 x 24 x 30 mm

* Pri uporabi stenskega držala 13; pri neugodnih razmerah, kot npr pri močnem sončnem obsevanju manjši akcijski radij

** pri pravilnem položaju merilnega orodja (glejte „Pozicioniranje merilnega orodja“, stran 83)

Montaža

Vstavljanje/zamenjava baterij (glejte sliko A)

Pri uporabi merilnega orodja priporočamo uporabo alkalnih manganskih baterij.

Če želite odpreti pokrov predalčka za baterijo 9, potisnite pokrov v smeri puščice, ki je na predalčku. Vstavite dobavljene baterije. Pri tem pazite na pravilnost polov, kot je prikazano na notranji strani predalčka za baterije.

82 | Slovensko

Vedno zamenjajte obe bateriji hkrati. Uporabite samo bateriji istega proizvajalca in enake kapacitete.

- ▶ **Če merilnega orodja dalj časa ne boste uporabljali, odstranite iz njega bateriji.** Med dolгим skladiščenjem lahko bateriji zarjavita in se samodejno izpraznita.

Delovanje

Zagon

- ▶ **Zavarujte merilno orodje pred vlago in direktnim sončnim sevanjem.**
- ▶ **Ne izpostavljajte merilnega orodja ekstremnim temperaturam ali ekstremnemu nihanju temperature.** Poskrbite za to, da npr. ne bo ležalo dalj časa v avtomobilu. Če je merilno orodje bilo izpostavljeno večjim temperaturnim nihanjem, najprej pustite, da se temperatura pred uporabo uravna. Pri ekstremnih temperaturah ali temperaturnih nihanjih se lahko poškoduje natančnost delovanja merilnega orodja.
- ▶ **Preprečite močne sunke v merilno orodje ali pa padce na tla.** Poškodbe merilnega orodja lahko povzročijo zmanjšanje natančnosti. Po vsakem močnem sunku oz padcu morate preveriti laserske linije s poznano vodoravno ali navpično referenčno linijo.

Vklop/izklop

Za **vklop** merilnega orodja v linijskem obratovanju potisnite vklopno/izklopno stikalo **1** v položaj „—“, za vklop v točkovnem obratovanju pa v položaj „●“. Merilno orodje takoj po vklopu pošlje glede na izbrano vrsto obratovanja laserski žarek iz izstopne odprtine **5** (linijsko obratovanje) ali **10** (točkovno obratovanje).

- ▶ **Laserskega žarka ne usmerjajte na osebe ali živali in ne glejte vanj, tudi ne iz večje razdalje.**

Za **izklop** merilnega orodja potisnite vklopno/izklopno stikalo **1** v sredinski položaj.

- ▶ **Vklopljenega merilnega orodja nikoli ne puščajte brez nadzorstva in ga po uporabi izklopite.** Laserski žarek lahko zaslepi druge osebe.

Ko merilnega orodja ne uporabljate, ga izklopite, da bi tako privarčevali z energijo.

Merilne funkcije

Opozorilo: Navedena natančnost niveliranja velja za naravnavanje laserskega žarka z ozirom na libeli **3** in **4**.

Pozicioniranje merilnega orodja (glejte sliko B)

Za precizno naravnavanje s pomočjo libel je pomemben položaj merilnega orodja. Navedena natančnost niveliranja se doseže samo, če se merilno orodje pravilno pozicionira:

- Pri vodoravnem naravnavanju s pomočjo libele **4** mora izstopna odprtina laserja za linijsko obratovanje **5** ležati vodoravno in naležna površina iz aluminija **2** merilnega orodja mora biti usmerjena navzdol.
- Pri navpičnem naravnavanju s pomočjo libele **3** mora izstopna odprtina laserja za linijsko obratovanje **5** kazati v smer navzgor in naležna površina iz aluminija **2** merilnega orodja mora biti usmerjena na stran.

Naravnavanje z lasersko linijo (linijsko obratovanje)

Pritrdite merilno orodje na stensko držalo **13** (glejte „Pritrditev/naravnavanje s stenskim držalom“, stran 84), postavite ga s tremi naležnimi točkami **6** na steno ali pa ga pritrdite z magneti **8** na drugo magnetno površino.

Vodoravno naravnavanje (glejte sliki C – D): Laserska izstopna odprtina za linijsko obratovanje **5** mora ležati vodoravno in naležna odprtina iz aluminija **2** merilnega orodja mora biti usmerjena navzdol. Naravnajte merilno orodje vodoravno s pomočjo libele **4**. Vzdolž vodoravne laserske linije lahko npr. naravnate okvirje slik ali police.

Opozorilo: Vodoravno naravnavanje s pomočjo laserske linije je možno samo na tej površini, na kateri se je merilno orodje naleglo. Tudi v primeru, da ste merilno orodje naravnali s pomočjo libele, laserska linija **na prečni steni** ne poteka nujno vodoravno in tako ni primerna za niveliranje.

Navpično naravnavanje (glejte sliko D): Laserska izstopna odprtina za linijsko obratovanje **5** mora biti usmerjena navzgor in naležna površina iz aluminija **2** merilnega orodja mora biti usmerjena na stran. Naravnajte merilno orodje navpično s pomočjo libele **3**. Vzdolž navpične laserske linije lahko npr. naravnate zgornje in spodnje omare.

Naravnavanje na referenčnih točkah (glejte sliko E): Obrnite merilno orodje v poljubnem kotu, da bi tako naravnali lasersko linijo na referenčnih točkah. Tako lahko na primer obesite okvirje slik paralelno k stopnicam ali strešinam.

Prenos/preverjanje višin s pomočjo laserske točke (točkovno obratovanje) (glejte sliko F)

Postavite merilno orodje na stensko držalo in ga vodoravno izravnajte (glejte „Pritrditev/naravnavanje s stenskim držalom“, stran 84).

S pomočjo laserske točke lahko na primer poravnate vtičnice na različnih stenah ali kljuge garderobe, tako da bodo vedno v enaki višini. V ta namen obrnite zgornji del zi-

84 | Slovensko

dnega držala **13** z merilnim orodjem, ne merilnega orodja na zidnem držalu. Pazite na to, da se pri obračanju ne dotaknete merilnega orodja, saj se lahko premakne. Po zasku zgornjega dela zidnega držala **13** preverite, ali je vodna tehtnica za vodoravno poravnavanje **4** še pravilno poravnana. Če ni, tako dolgo popravljajte poravnavo zidnega držala **13** z nastavitvenim vijakom **16**, dokler ni vodna tehtnica **4** spet popolnoma poravnana.

Delo s stativom (priporočamo): Naravnajte laserski žarek na željeno višino. Prenesite oz. preverite višino na ciljnem mestu.

Delo brez stativa: Izračunajte višinsko razliko med laserskim žarkom in višino na referenčni točki. Prenesite oz. preverite željeno višinsko razliko na ciljnem mestu.

Preverjanje vodoravnice/navpičnice s pomočjo libele (glejte sliko G)

Merilno orodje lahko uporabljate kot vodno tehtnico za preverjanje vodoravnice ali navpičnice, na primer, da bi poravnali pralni stroj ali hladilnik. Merilno orodje z nasedno površino iz aluminija **2** postavite na površino, ki jo je potrebno preveriti. Pri nasedu na vodoravno površino mora nasedna površina iz aluminija **2** biti obrnjena v smeri navzdol, pri prislonitvi na navpične površine pa mora biti izhodna odprtina laserja za linijsko obratovanje **5** obrnjena v smeri navzgor.

Navodila za delo

► Za označitev uporabite vedno le sredino laserske točke oz. laserske linije.

Velikost laserske točke oz. širina laserske linije se z razdaljo spremeni.

Pritrditev/naravnavanje s stenskim držalom

S pomočjo stenskega držala **13** lahko merilno orodje pritrdite, kot sledi:

- **Linijsko obratovanje:** Nataknite stensko držalo z odprtino na hrbtini strani na vijak, ki rahlo moli s stene. Namestite merilno orodje z magneti **8** na kovinski plošči za linijsko obratovanje **14** stenskega držala. Zasukajte zgornji del stenskega držala, da bi merilno orodje naravnali po želji.
- **Točkovno obratovanje:** Postavite stensko držalo s prijemalom za stativ **17** na 1/4"-navoj in ga privijte z nastavitvenim vijakom stativa. Stativ grobo naravnajte. Pri delu brez stativa položite stensko držalo na karseda vodoravno površino. Merilno orodje z naležno površino iz aluminija **2** postavite navzdol na stensko držalo. Pritrdite ga z levimi magneti **8** (s sprednje strani merilnega orodja gledano) na kovinsko ploščo za točkovno obratovanje **15** stenskega držala. Naravnajte zgornji del stenskega držala s pomočjo justirnega vijaka **16** stenskega držala in libele **4** merilnega orodja vodoravno. Zasukajte zgornji del stenskega držala za 90° in ponovite naravnavanje.

Očala za vidnost laserskega žarka (pribor)

Očala za vidnost laserskega žarka filtrirajo svetlobo okolice. S tem postane rdeča svetloba laserskega žarka svetlejša za oko.

- ▶ **Očala za vidnost laserskega žarka ne uporabljajte namesto zaščitnih očal.** Očala za vidnost laserskega žarka so namenjena boljšemu razpoznavanju laserskega žarka, vendar oči ne varujejo pred laserskim sevanjem.
- ▶ **Očala za vidnost laserskega žarka ne uporabljajte namesto sončnih očal oziroma med vožnjo v cestnem prometu.** Očala za vidnost laserskega žarka ne zagotavljajo popolne UV-zaščite in zmanjšujejo sposobnost zaznavanja barv.

Vzdrževanje in servisiranje

Vzdrževanje in čiščenje

- ▶ **Merilno orodje preverite pred vsako uporabo.** Pri vidnih poškodbah ali razrahljanih delih v notranjosti merilnega orodja ni več moč zagotoviti varnega delovanja.

Za dobro in varno delovanje morate poskrbeti za to, da bo merilno orodje vselej čisto in suho.

Umazanijo obrišite z vlažno, mehko krpo. Uporaba čistil in topil ni dovoljena.

Če merilna naprava kljub skrbnim postopkom proizvodnje in preizkusov ne deluje, morate poskrbeti za to, da se popravilo izvede s strani pooblaščenega servisa za električna orodja Bosch. Merilnega orodja sami ne smete odpirati.

V primeru kakršnihkoli vprašanj in pri naročanju nadomestnih delov obvezno navedite 10-mestno številko artikla, ki se nahaja na tipski ploščici merilnega orodja.

Servis in svetovanje o uporabi

Servis Vam bo dal odgovore na Vaša vprašanja glede popravila in vzdrževanja izdelka ter nadomestnih delov. Risbe razstavljenega stanja in informacije o nadomestnih delih se nahajajo tudi na spletu pod:

www.bosch-pt.com

Skupina svetovalcev o uporabi podjetja Bosch Vam bo z veseljem v pomoč pri vprašanjih o naših izdelkih in njihovega pribora.

Slovensko

Top Service d.o.o.
Celovška 172
1000 Ljubljana
Tel.: (01) 519 4225
Tel.: (01) 519 4205
Fax: (01) 519 3407

86 | Hrvatski

Odlaganje

Merilna orodja, pribor in embalažo oddajte v okolju prijazno ponovno predelavo.
Merilna orodja in akumulatorskih baterij/baterije ne smete odvreči med hišne odpadke!

Samo za države EU:



V skladu z Direktivo 2012/19/EU se morajo merilna orodja, ki niso več v uporabi ter v skladu z Direktivo 2006/66/ES morate okvarjene ali obrabljene akumulatorske baterije/baterije zbirati ločeno in jih okolju prijazno reciklirati.

Pridržujemo si pravico do sprememb.

Hrvatski

Upute za sigurnost



Se upute treba pročitati i pridržavati ih se, kako bi se sa mjernim alatom moglo raditi bezopasno i sigurno. Znakove i natpise upozorenja na mjernom alatu održavajte čitljivim. OVE UPUTE SPREMI-TE NA SIGURNO MJESTO.

- ▶ **Oprez** – ako se koriste uređaji za posluživanje ili podešavanje različiti od onih ovdje navedenih ili se izvode drugačiji postupci, to može dovesti do opasnih izlaganja zračenju.
- ▶ **Mjerni alat se isporučuje sa natpisom upozorenja (na slici mjernog alata na stranici sa slikama označen je brojem 7).**



- ▶ **Ako tekst natpisa upozorenja nije na vašem materinjem jeziku, u tom slučaju prije prvog puštanja u rad, preko ovog natpisa upozorenja nalijepite isporučenu naljepnicu na vašem materinjem jeziku.**
- ▶ **Lasersku zraku ne usmjeravajte na ljude ili životinje i ne gledajte izravno u lasersku zraku.** Ovaj mjerni alat proizvodi lasersko zračenje klase lasera 2, prema IEC 60825-1. Zbog toga možete zaslijepiti ljude.

- ▶ **Naočale za gledanje lasera ne koristite kao zaštitne naočale.** Naočale za gledanje lasera služe za bolje prepoznavanje laserske zrake, međutim one ne mogu zaštititi od laserskog zračenja.
- ▶ **Naočale za gledanje lasera ne koristite kao sunčane naočale ili u cestovnom prometu.** Naočale za gledanje lasera ne služe za potpunu zaštitu od ultraljubičastih zraka i smanjuju sposobnost za razlikovanje boja.
- ▶ **Popravak mjernog alata prepustite samo kvalificiranom stručnom osoblju i samo sa originalnim rezervnim dijelovima.** Na taj će se način postići da ostane zadržana sigurnost mjernog alata.
- ▶ **Ne dopustite djeci da bez nadzora koriste laserski mjerni alat.** Djeca bi mogla nehotično zaslijepiti druge ljude.
- ▶ **Sa mjernim alatom ne radite u okolini ugroženoj eksplozijom, u kojoj se nalaze zapaljive tekućine, plinovi ili prašina.** U mjernom alatu mogu nastati iskre koje mogu zapaliti prašinu ili pare.



Mjerni alat se ne smije približavati srčanim stimulatorima.

Pomoću magneta **8** se proizvodi magnetsko polje koje može ugroziti funkciju srčanih stimulatora.

- ▶ **Držite mjerni alat dalje od magnetskih nosača podataka i magnetski osjetljivih uređaja.** Pod djelovanjem magneta **8** može doći do nepovratnog gubitka podataka.

Opis proizvoda i radova

Uporaba za određenu namjenu

Mjerni alat namijenjen je za određivanje i točno pokazivanje vodoravnih i okomitih linija. On je pored toga prikladan za provjeru vodoravnih visinskih tokova, odnosno površina, kao i za prijenos visina.

Ovaj je mjerni alat isključivo prikladan za rad u zatvorenim prostorima.

Prikazani dijelovi uređaja

Numeriranje prikazanih komponenti odnosi se na prikaz mjernog alata na stranici sa slikama.

- 1 Prekidač za uključivanje/isključivanje, s izborom načina rada
- 2 Aluminijska površina nalijeganja
- 3 Libela za okomito izravnavanje
- 4 Libela za vodoravno izravnavanje

88 | Hrvatski

- 5 Izlazni otvor lasera za linijski rad
- 6 Točka nalijeganja
- 7 Znak upozorenja za laser
- 8 Magneti
- 9 Poklopac pretinca za baterije
- 10 Izlazni otvor lasera za točkasti rad
- 11 Naočale za gledanje lasera*
- 12 Stativ*
- 13 Zidni držač
- 14 Metalna ploča za linijski rad
- 15 Metalna ploča za točkasti rad
- 16 Vijak za podešavanje zidnog držača
- 17 Stezač stativa 1/4" na zidnom držaču

* **Prikazan ili opisan pribor ne pripada standardnom opsegu isporuke.**

Tehnički podaci

Točkasti i linijski laser	PLL 1 P
Kataloški br.	3 603 F63 300
Radno područje do cca.	
– Linijski rad*	5 m
– Točkasti rad	20 m
Točnost niveliranja**	± 0,5 mm/m
Radna temperatura	+ 5 °C... +40 °C
Temperatura uskladištenja	- 20 °C... + 70 °C
Relativna vlažnost max.	90 %
Klasa lasera	2
Tip lasera	635 – 650 nm, < 1 mW
Baterije	2 x 1,5 V LR03 (AAA)
Trajanje rada cca.	15 h
Težina odgovara EPTA-Procedure 01/2003	0,1 kg
Dimenzije (dužina x širina x visina)	154 x 24 x 30 mm

* kod primjene zidnog držača **13**; kod nepovoljnih uvjeta kao što je npr. jače sunčevo zračenje manjeg doseg

** kod ispravnog položaja mjernog alata (vidjeti „Pozicioniranje mjernog alata“, stranica 90)

Montaža

Stavljanje/zamjena baterije (vidjeti sliku A)

Za rad mjernog alata preporučuje se primjena alkalno-manganskih baterija.

Za otvaranje poklopca pretinca za baterije **9** pomaknite ga u smjeru strelice od pretinca za baterije. U pretinac stavite isporučene baterije. Pri tome pazite na ispravan polaritet prema shemi na unutarnjoj strani pretinca za baterije.

Zamijenite uvijek sve baterije istodobno. Koristite samo baterije jednog proizvođača i istog kapaciteta.

- ▶ **Izvadite baterije iz mjernog alata ako se on dulje neće koristiti.** Baterije mogu kod duljeg uskladištenja korodirati i same se isprazniti.

Rad

Puštanje u rad

- ▶ **Zaštitite mjerni alat od vlage i izravnog djelovanja sunčevih zraka.**
- ▶ **Mjerni alat ne izlažite ekstremnim temperaturama ili oscilacijama temperature.** Ne ostavljajte ga npr. dulje vrijeme u automobilu. Kod većih temperaturnih oscilacija, prije nego što ćete ga pustiti u rad, ostavite mjerni alat da se prvo temperira. Kod ekstremnih temperatura ili oscilacija temperature može se smanjiti preciznost mjernog alata.
- ▶ **Izbjegavajte snažne udarce ili padove mjernog alata.** Oštećenja mjernog alata mogu negativno utjecati na točnost mjerenja. Nakon snažnog udara ili pada, za kontrolu usporedite linije lasera s poznatom horizontalnom ili vertikalnom referentnom linijom.

Uključivanje/isključivanje

Za **uključivanje** mjernog alata u linijski rad, prekidač za uključivanje/isključivanje **1** pomaknite u položaj „—“, a za uključivanje u točkasti rad, pomaknite u položaj „●“. Mjerni alat će odmah nakon uključivanja, ovisno od odabranog načina rada emitirati lasersku zraku iz izlaznog otvora **5** (linijski rad) ili **10** (točkasti rad).

- ▶ **Ne usmjeravajte lasersku zraku na ljude ili životinje i ne gledajte u lasersku zraku, niti sa veće udaljenosti.**

Za **isključivanje** mjernog alata, prekidač za uključivanje/isključivanje **1** pomaknite u srednji položaj.

- ▶ **Uključeni mjerni alat ne ostavljajte bez nadzora i isključite mjerni alat nakon uporabe.** Laserska zraka bi mogla zaslijepiti ostale osobe.

Ako mjerni alat ne koristite, isključite ga u svrhu uštede električne energije.

90 | Hrvatski

Funkcije mjerenja

Napomena: Navedena točnost niveliranja vrijedi za izravnavanje laserske zrake u odnosu na libele **3** i **4**.

Pozicioniranje mjernog alata (vidjeti sliku B)

Za precizno izravnavanje pomoću libela od važnosti je položaj mjernog alata.

Navedena točnost nivelacije postići će se samo ako se mjerni alat ispravno pozicionira:

- Za vodoravno izravnavanje pomoću libele **4**, izlazni otvor lasera za linijski rad **5** mora biti položen vodoravno, a aluminijska površina nalijeganja **2** mjernog alata mora biti okrenuta prema dolje.
- Za okomito izravnavanje pomoću libele **3**, izlazni otvor lasera za linijski rad **5** mora biti okrenut prema gore, a aluminijska površina nalijeganja **2** mjernog alata mora biti okrenuta na stranu.

Izravnavanje pomoću linije lasera (linijski rad)

Mjerni alat pričvrstite na zidni držač **13** (vidjeti „Pričvršćenje/izravnavanje sa zidnim držačem“, stranica 91), stavite ga sa tri točke nalijeganja **6** na zid ili ga pričvrstite s magnetima **8** na neku drugu magnetsku površinu.

Vodoravno izravnavanje (vidjeti slike C–D): Izlazni otvor lasera za linijski rad **5** mora biti položen vodoravno, a aluminijska površina nalijeganja **2** mjernog alata mora biti okrenuta prema dolje. Mjerni alat pomoću libele **4** izravnajte vodoravno. Uzduž vodoravne linije lasera možete npr. izravnati okvire slika ili police.

Napomena: Vodoravno izravnavanje pomoću linije lasera moguće je samo na površinama na koje naliježe mjerni alat. I kada je mjerni alat izravnat pomoću libele, linija lasera **na poprečnom zidu** neće biti nužno položena vodoravno i zbog toga nije prikladna za nivelaciju.

Okomito izravnavanje (vidjeti sliku D): Izlazni otvor lasera za linijski rad **5** mora biti okrenut prema gore, a aluminijska površina nalijeganja **2** mjernog alata mora biti okrenuta na stranu. Mjerni alat okomito izravnajte pomoću libele **3**. Uzduž okomite linije lasera npr. možete izravnati gornje i donje ormare.

Izravnavanje na referentnim točkama (vidjeti sliku E): Za izravnavanje linije lasera na referentnim točkama, mjerni alat okrenite pod proizvoljnim kutom. Na taj način npr. možete okvire slika objesiti paralelno sa stubama ili krovnom plohom.

Prijenos/provjera visina pomoću laserske točke (točkasti rad) (vidjeti sliku F)

Mjerni alat stavite na zidni držač i izravnajte ga vodoravno (vidjeti „Pričvršćenje/izravnavanje sa zidnim držačem“, stranica 91).

Pomoću laserske točke možete primjerice izravnati utičnice na različitim zidovima ili kukama u garderobi na istoj visini. Stoga okrenite gornji dio zidnog držača **13** pomoću

mjernog alata, ali ne mjerni alat na zidnom držaču. Pazite da kod okretanja ne dodirnete mjerni alat jer bi se mogao pomaknuti. Provjerite nakon okretanja gornjeg dijela zidnog držača **13**, je li libela za vodoravno izravnavanje **4** još u sredini. Ako to nije slučaj, ispravite izravnavanje zidnog držača **13** dok vijkom za ugadanje **16** ponovno ne centrirate libelu **4**.

Radovi sa stativom (preporučuju se): Izravnajte lasersku zraku na traženoj visini. Prenesite, odnosno provjerite visinu na ciljnom mjestu.

Radovi bez stativa: Odredite visinsku razliku između laserske zrake i visine na referentnoj točki. Prenesite, odnosno provjerite izmjerenu visinsku razliku na ciljnom mjestu.

Provjera vodoravnosti/okomitosti pomoću libela (vidjeti sliku G)

Mjerni alat možete koristiti kao libelu za provjeru horizontala ili vertikala, npr. za ravno postavljanje perlice rublja ili hladnjaka. Mjerni alat s aluminijskom površinom nalijeganja **2** stavite na ispitivanu površinu. Pri stavljanju na vodoravne površine, aluminijska površina nalijeganja **2** mora biti okrenuta prema dolje, a pri stavljanju na okomite površine, izlazni otvor lasera za linijski rad **5** mora biti okrenut prema gore.

Upute za rad

► **Za označavanje koristite uvijek samo sredinu laserske točke, odnosno laserske linije.** Veličina laserske točke, odnosno širina laserske linije mijenja se sa udaljenošću.

Pričvršćenje/izravnavanje sa zidnim držačem

Pomoću zidnog držača **13** mjerni alat možete pričvrstiti kako slijedi:

- **Linijski rad:** Zidni držač sa izrezom na stražnjoj strani stavite na vijak koji malo strši iz zida. Mjerni alat s magnetima **8** pričvrstite na metalnu ploču zidnog držača za linijski rad **14**. Za izravnavanje mjernog alata prema vašoj želji, gornji dio zidnog držača okrenite za izravnavanje.
- **Točkasti rad:** Stavite zidni držač sa stezačem stativa **17** na 1/4" navoj stativa i vijčano ga stegnite pomoću vijka stativa. Grubo izravnajte stativ. Pri radovima bez stativa, zidni držač položite na po mogućnosti vodoravnu površinu. Mjerni alat s aluminijskom površinom nalijeganja **2** stavite prema dolje na zidni držač. S lijevim magnetima **8** (gledano sa prednje strane mjernog alata) pričvrstite na metalnu ploču zidnog držača za točkasti rad **15**.

Gornji dio zidnog držača izravnajte pomoću vijka za podešavanje **16** zidnog držača, a libelu **4** mjernog alata izravnajte vodoravno. Gornji dio zidnog držača okrenite za 90° i ponovite izravnavanje.

92 | Hrvatski

Naočale za gledanje lasera (pribor)

Naočale za gledanje lasera filtriraju okolno svjetlo. Zbog toga se crveno svjetlo lasera za oči pojavljuje kao svjetlije.

- ▶ **Naočale za gledanje lasera ne koristite kao zaštitne naočale.** Naočale za gledanje lasera služe za bolje prepoznavanje laserske zrake, međutim one ne mogu zaštititi od laserskog zračenja.
- ▶ **Naočale za gledanje lasera ne koristite kao sunčane naočale ili u cestovnom prometu.** Naočale za gledanje lasera ne služe za potpunu zaštitu od ultraljubičastih zraka i smanjuju sposobnost za razlikovanje boja.

Održavanje i servisiranje

Održavanje i čišćenje

- ▶ **Prije svake uporabe provjerite mjerni alat.** U slučaju vidljivih oštećenja ili otpuštenih dijelova unutar mjernog alata, više nije zajamčena njegova sigurna funkcija.

Mjerni alat uvijek održavajte čistim i suhim, kako bi se s njim moglo dobro i sigurno raditi.

Priljavštinu obrišite vlažnom, mekom krpom. U tu svrhu ne koristite nikakva sredstva za čišćenje i otapala.

Ako bi mjerni alat unatoč brižljivih postupaka izrade i ispitivanja ipak prestao raditi, popravak treba prepustiti ovlaštenom servisu za Bosch električne alate. Ne otvarajte sami mjerni alat.

Kod svih povratnih upita i naručivanja rezervnih dijelova, molimo neizostavno navedite 10-znamenasti kataloški broj sa tipske pločice mjernog alata.

Servisiranje i savjetovanje o primjeni

Ovlašteni servis će odgovoriti na vaša pitanja o popravcima i održavanju vašeg proizvoda te o rezervnim dijelovima. Povećane crteže i informacije o rezervnim dijelovima možete naći na adresi:

www.bosch-pt.com

Bosch tim za savjetovanje o primjeni rado će vam pomoći odgovorom na pitanja o našim proizvodima i priboru.

Hrvatski

Robert Bosch d.o.o
Kneza Branimira 22
10040 Zagreb
Tel.: (01) 2958051
Fax: (01) 2958050

Zbrinjavanje

Mjerne alate, pribor i ambalažu treba dostaviti na ekološki prihvatljivo recikliranje. Mjerni alat, aku-bateriju/baterije ne bacajte u kućni otpad!

Samo za zemlje EU:



Prema Europskim smjericama 2012/19/EU, neuporabivi mjerni alati i prema Smjericama 2006/66/EC neispravne ili istrošene aku-baterije/baterije moraju se odvojeno sakupljati i dovesti na ekološki prihvatljivo recikliranje.

Zadržavamo pravo na promjene.

Eesti

Ohutusnõuded



Mõõteseadmega ohutu ja turvalise töö tagamiseks lugege läbi kõik juhised ning järgige neid. Ärge katke mõõteseadmel olevaid hoiatussilte kunagi kinni. HOIDKE KÕIK JUHISED HOOLIKALT ALLES.

- ▶ **Ettevaatust – siin nimetatud käsitsus- või justeerimisseadmetest erinevate seadmete kasutamine või teiste meetodite rakendamine võib põhjustada ohtliku kiirguse tekke.**
- ▶ **Mõõteseadme väljastatakse hoiatussildiga (seadme jooniste leheküljel tähistatud 7).**



- ▶ **Kui hoiatussildi tekst on vöörkeelne, katke hoiatussilt enne seadme esmakordset kasutuselevõttu seadme tarnekomplektis sisalduva eestikeelse kleebisega.**
- ▶ **Ärge suunake laserkiirt inimeste ega loomade peale ja ärge vaadake ise laserkiire suunas.** Mõõteseadme tekitab standardi IEC 60825-1 kohasele laseri klassile 2 vastavat laserkiirgust. Sellega võite pimestada teisi inimesi.

94 | Eesti

- ▶ **Ärge kasutage laserkiire nähtavust parandavaid prille kaitseprillidena.** Prillid muudavad laserkiire paremini nähtavaks, kuid ei kaitse laserkiirguse eest.
- ▶ **Ärge kasutage laserkiire nähtavust parandavaid prille päikseprillide ega kaitseprillidena mootorsõidukit juhtides.** Laserkiire nähtavust parandavad prillid ei anna täielikku kaitset UV-kiirguse eest ja vähendavad värvide eristamise võimet.
- ▶ **Laske mõõteseadet parandada üksnes vastava ala asjatundjatel, kes kasutavad originaalvaruosi.** Nii tagate mõõteseadme ohutu töö.
- ▶ **Ärge lubage lastel lasermõõteseadet kasutada järelevalveta.** Lapsed võivad teisi inimesi tahtmatult pimestada.
- ▶ **Ärge kasutage mõõteseadet plahvatusohtlikus keskkonnas, kus leidub süttivaid vedelikke, gaase või tolmu.** Mõõteseadmes võivad tekkida sädemed, mille toimel võib tolmu või aur süttida.



Ärge asetage mõõteseadet südamestimulaatorite lähedusse. Magnetid **8** tekitavad välja, mis võib südamestimulaatorite tööd negatiivselt mõjutada.

- ▶ **Hoidke mõõteseadet eemal magnetilistest andmekandjatest ja magnetiliselt tundlikest seadmetest.** Magnetit toime **8** võib andmed pöördumatult hävitada.

Seadme ja selle funktsioonide kirjeldus

Nõuetekohane kasutus

Mõõteseadme on ette nähtud horisontaal- ja vertikaaljoonte kindlakstegemiseks ja mahamärkimiseks. Peale selle sobib see horisontaalsete kõrgusjoonte või tasandite kontrollimiseks ja kõrguspunktide ülekandmiseks.

Mõõteseadme on ette nähtud kasutamiseks üksnes sisetingimustes.

Seadme osad

Seadme osade numeratsiooni aluseks on jooniste leheküljel toodud numbrid.

- 1 Lüliti (sisse/välja) ja töörežiimi valik
- 2 Alumiiniumist aluspind
- 3 Libell vertikaalseks rihtimiseks
- 4 Libell horisontaalseks rihtimiseks
- 5 Laseri väljumisava joonrežiimi puhul

- 6 Toetuspunktid
- 7 Laseri hoiatussilt
- 8 Magnetid
- 9 Patareikorpuse kaas
- 10 Laseri väljumisava punktrežiimi puhul
- 11 Laserkiire nähtavust parandavad prillid*
- 12 Statiiv*
- 13 Seinakinnitusrakis
- 14 Metallplaat joonrežiimi puhul
- 15 Metallplaat punktrežiimi puhul
- 16 Seinakinnitusrakise justeerimise kruvi
- 17 Seinakinnitusrakise 1/4" keermestatud ava

* Tarnekomplekt ei sisalda kõiki kasutusjuhendis olevatel joonistel kujutatud või kasutusjuhendis nimetatud lisatarvikuid.

Tehnilised andmed

Punkt- ja joonlaser	PLL 1 P
Tootenumbr	3 603 F63 300
Tööpiirkond kuni ca	
– Joonrežiim*	5 m
– Punktrežiim	20 m
Nivelleerumistäpsus**	± 0,5 mm/m
Töötemperatuur	+ 5 °C... + 40 °C
Hoiutemperatuur	- 20 °C... + 70 °C
Suhteline õhuniiskus max.	90 %
Laseri klass	2
Laseri tüüp	635 – 650 nm, < 1 mW
Patareid	2 x 1,5 V LR03 (AAA)
Tööaeg ca	15 h
Kaal EPTA-Procedure 01/2003 järgi	0,1 kg
Mõõtmed (pikkus x laius x kõrgus)	154 x 24 x 30 mm

* seinakinnitusrakise **13** kasutamisel; ebasoodsate tingimuste, näiteks tugeva päikesekiirguse korral on tööpiirkond väiksem

** seadme õige asendi korral (vt „Mõõteseadme asetamine õigesse asendisse“, lk 97)

Montaaž

Patareide paigaldamine/vahetamine (vt joonist A)

Mõõteseadmes on soovitatav kasutada leelis-mangaan-patareisid.

Patareikorpuse kaane **9** avamiseks lükake kaant patareikorpusele noole suunas maha. Paigaldage komplekti kuuluvad patareid. Jälgige seejuures patareide õiget polaarust vastavalt patareikorpuse siseküljel toodud sümbolitele.

Vahetage alati välja kõik patareid ühekorruga. Kasutage üksnes ühe tootja ja ühesuguse mahtuvusega patareisid.

► **Kui Te mõõteseadet pikemat aega ei kasuta, võtke patareid seadmest välja.**

Patareid võivad pikemal seismisel korrodeeruda või iseeneslikult tühjeneda.

Kasutamine

Kasutuselevõtt

► **Kaitske mõõteseadet niiskuse ja otsese päikesekiirguse eest.**

► **Ärge hoidke mõõteseadet väga kõrgetel ja väga madalatel temperatuuridel, samuti vältige temperatuurikõikumisi.** Ärge jätke seadet näiteks pikemaks ajaks autosse. Suuremate temperatuurikõikumiste korral laske mõõteseadmel enne kasutuselevõttu keskkonna temperatuuriga kohaneda. Äärmuslikel temperatuuridel ja temperatuurikõikumiste korral võib seadme mõõtetäpsus väheneda.

► **Vältige mõõteseadmele avalduvaid tugevaid lööke ja ärge laske mõõteseadmel kukkuda.** Mõõteseadme kahjustused võivad mõjutada mõõtetäpsust. Pärast tugevat lööki või kukkumist võrrele laserjoont kontrollimiseks mõne kindla horisontaal- või vertikaaljoonega.

Sisse-/väljalülitus

Mõõteseadme **sisselülitamiseks** joonrežiimis viige lüliti (sisse/välja) **1** asendisse „—“, sisselülitamiseks punktrežiimis asendisse „●“. Mõõteseadme saabab kohe pärast sisselülitamist olevalt valitud režiimist välja laserkiire väljumisavast **5** (joonrežiim) või **10** (punktrežiim).

► **Ärge suunake laserkiirt inimeste ega loomade peale ning ärge vaadake laserkiire poole ka mitte suurema vahemaa tagant.**

Mõõteseadme **väljalülitamiseks** lükake lüliti (sisse/välja) **1** keskasendisse.

► **Ärge jätke sisselülitatud seadet järelevalveta ja lülitage seade pärast kasutamist välja.** Laserkiir võib teisi inimesi pimestada.

Energia säästmiseks lülitage mõõteseadme välja, kui te seda ei kasuta.

Mõõterežiimid

Märkus: Esitatud nivelleerimistäpsus kehtib laserkiire väljarihitumise puhul libellide **3** ja **4** suhtes.

Mõõteseadme asetamine õigesse asendisse (vt joonist B)

Laseri abil tehtaval täpsel nivelleerimisel on oluline mõõteseadme asend.

Toodud nivelleerumistäpsus saavutatakse vaid juhul, kui mõõteseadme on seatud õigesse asendisse:

- Horisontaalse rihtimise puhul libelli **4** abil peab laserkiire väljumisava (joonrežiim) **5** olema horisontaalselt ja mõõteseadme alumiiniumist aluspind **2** peab olema suunatud alla.
- Vertikaalse rihtimise korral libelli **3** abil peab laserkiire väljumisava (joonrežiim) **5** olema suunatud üles ja mõõteseadme alumiiniumist aluspind **2** peab jääma külgsuunas.

Rihtimine laserjoone abil (joonrežiim)

Kinnitage mõõteseadme seinakinnitusrakisele **13** (vt „Kinnitamine/joondamine seinakinnitusrakisega“, lk 98), asetage see kolme toetuspunktiga **6** seinale või kinnitage magnetitega **8** mõne muu magnetilise pinna külge.

Horisontaalne nivelleerimine (vt jooniseid C – D): Laserkiire väljumisava (joonrežiimil) **5** peab olema horisontaalselt ja mõõteseadme alumiiniumist aluspind **2** peab olema suunatud alla. Rihtige mõõteseadme libelli **4** abil horisontaalselt välja. Piki horisontaalset laserjoont saate näiteks joondada pildiraame või riuleid.

Märkus: Horisontaalne rihtimine laserjoone abil on võimalik vaid pinnal, mille vastu on mõõteseadme asetatud. Ka siis, kui mõõteseadme on libelli abil välja rihitud, ei kulge laserjoon **põikseinal** tingimata horisontaalselt ja seega ei ole see nivelleerimiseks sobiv.

Vertikaalne nivelleerimine (vt joonist D): Laseri väljumisava (joonrežiimil) **5** peab olema suunatud üles ja mõõteseadme alumiiniumist aluspind **2** peab jääma külgsuunas. Rihtige mõõteseadme libelli **3** abil vertikaalselt välja. Piki vertikaalset laserjoont saate näiteks joondada ülemist ja alumist kapirida.

Nivelleerimine võrdluspunktide najal (vt joonist E): Keerake mõõteseadet mis tahes nurga alla, et laserkiirt võrdluspunktide najal välja rihvida. Nii saate näiteks pildiraame üles riputada paralleelselt trepi või kaldkatusega.

Kõrguspunktide ülekandmine/kontrollimine laserpunkti abil (punktrežiim) (vt joonist F)

Kinnitage mõõteseadme seinakinnitusrakisele ja rihtige see horisontaalselt välja (vt „Kinnitamine/joondamine seinakinnitusrakisega“, lk 98).

Laserpunkti abil saate näiteks viia ühele joonele eri seinatel olevad pistikupesad või garderoobinagid. Selleks pöörake seinakinnitusrakise **13** ülemist osa koos mõõte-

98 | Eesti

seadmega, mitte mõõteseadet seinakinnitusrakisel. Veenduge, et pööramisel ei puuduta Te mõõteseadet, kuna vastasel korral võib see paigast nihkuda. Pärast seinakinnitusrakise **13** ülemise osa pööramist kontrollige, kas vertikaalse loodimise libell **4** on veel keskasendis. Kui see ei ole nii, korrigeerige seinakinnitusrakise **13** asendit justeerimiskruviga **16** seni, kuni libell **4** on uuesti keskasendis.

Töö statiiviga (soovituslik): Rihtige laserkiir soovitud kõrgusele. Kandke kõrgus sihtkohta üle või kontrollige seda.

Töö ilma statiivita: Tehke kindlaks laserkiire ja võrdluspunkti kõrguste vahe. Kandke mõõdetud kõrguste vahe üle sihtkohta või kontrollige seda.

Horisontaaljoonte/vertikaaljoonte kontroll libellide abil (vt joonist G)

Seadet saab kasutada nagu vesiloodi horisontaal- või vertikaaltasandite kontrollimiseks, näiteks pesumasina või külmkapi seadmiseks õigesse asendisse. Asetage mõõteseadme alumiiniumist aluspind **2** kontrollitavale pinnale. Horisontaalpindadele asetamisel peab alumiiniumist aluspind **2** olema suunatud alla, vertikaalpindadele asetamisele peab laserkiire väljumisava (joonrežiimil) **5** olema suunatud üles.

Tööjuhised

- ▶ **Märgistamiseks kasutage alati ainult laserpunkti või laserjoone keskpunkti.** Laserpunkti suurus või laserkiire laius muutuvad kauguse suurenedes.

Kinnitamine/joondamine seinakinnitusrakisega

Seinakinnitusrakise **13** abil saate mõõteseadet kinnitada järgmiselt:

- **Joonrežiim:** Asetage seinakinnitusrakis seinale nii, et seinast pisut väljaulatuv kruvi haakub seinakinnitusrakise tagaküljel olevasse avasse. Kinnitage mõõteseadet magnetitega **8** seinakinnitusrakise metallplaadi (joonrežiim) **14** külge. Keerake seinakinnitusrakise ülemist osa, et mõõteseadet soovikohaselt välja rihtida.

- **Punktrežiim:** Ühendage seinakinnitusrakise keermestatud ava **17** statiivi 1/4"-keermega ja kinnitage statiivi lukustuskruviga. Rihtige statiiv ligikaudselt välja. Ilma statiivita töötamisel asetage seinakinnitusrakis võimalikult horisontaalsele pinnale.

Asetage mõõteseadet seinakinnitusrakisele nii, et alumiiniumist alustald **2** on suunatud alla. Kinnitage see vasaku magnetiga **8** (mõõteseadme esiküljelt vaadatuna) seinakinnitusrakise metallplaadi (punktrežiim) **15** külge.

Rihtige seinakinnitusrakise ülemine osa seinakinnitusrakise justeerimiskruvi **16** ja mõõteseadme libelli **4** abil horisontaalselt välja. Keerake seinakinnitusrakise ülemist osa 90° ja korra rihkimist.

Laserkiire nähtavust parandavad prillid (lisatarvik)

Laserkiire nähtavust parandavad prillid elimineerivad ümbritseva valguse. Tänu sellele võtab silm laserkiire punast valgust paremini vastu.

- ▶ **Ärge kasutage laserkiire nähtavust parandavaid prille kaitseprillidena.** Prillid muudavad laserkiire paremini nähtavaks, kuid ei kaitse laserkiirguse eest.
- ▶ **Ärge kasutage laserkiire nähtavust parandavaid prille päikseprillide ega kaitseprillidena mootorsõidukit juhtides.** Laserkiire nähtavust parandavad prillid ei anna täielikku kaitset UV-kiirguse eest ja vähendavad värvide eristamise võimet.

Hooldus ja teenindus

Hooldus ja puhastus

- ▶ **Kontrollige seade iga kord enne kasutamist üle.** Nähtavate vigastuste või lahtiste detailide puhul seadme sisemuses ei ole seadme täpne töö enam tagatud.

Seadme laitmatu ja ohutu töö tagamiseks hoidke seade alati puhas ja kuiv.

Pühkige seade puhtaks niiske, pehme lapiga. Ärge kasutage puhastusvahendeid ega lahusteid.

Mooteseade on hoolikalt valmistatud ja testitud. Kui seade sellest hoolimata rikki läheb, tuleb see lasta parandada Boschi elektriliste tööriistade volitatud remonditöökas. Ärge avage mooteseadet ise.

Järelepärimiste esitamisel ja tagavaraosade tellimisel näidake kindlasti ära seadme andmesildil olev 10-kohaline tootenumber.

Klienditeenindus ja müüjijärgne nõustamine

Klienditeeninduses vastatakse toote paranduse ja hoolduse ning varuosade kohta esitatud küsimustele. Joonised ja teabe varuosade kohta leiata ka veebisaidilt:

www.bosch-pt.com

Boschi nõustajad osutavad Teile toodete ja tarvikute küsimustes meeleldi abi.

Eesti Vabariik

Mercantile Group AS

Boschi elektriliste käsitööriistade remont ja hooldus

Pärnu mnt. 549

76401 Saue vald, Laagri

Tel.: 679 1122

Faks: 679 1129

100 | Latviešu

Kasutuskõlbatuks muutunud seadmete kaitlus

Mõõteseadmed, lisatarvikud ja pakendid tuleks keskkonnasäästlikult ringlusse võtta. Ärge käidelve mõõteseadmeid ja akusid/patareisid koos olmejäätmetega!

Üksnes EL liikmesriikidele:



Vastavalt Euroopa Liidu direktiivile 2012/19/EL elektri- ja elektroonikaseadmete jäätmete kohta ja vastavalt direktiivile 2006/66/EÜ tuleb kasutusressursi ammendanud mõõteseadmed ja defektsed või kasutusressursi ammendanud akud/patareid eraldi kokku koguda ja keskkonnasäästlikult korduskasutada.

Tootja jätab endale õiguse muudatuste tegemiseks.

Latviešu

Drošības noteikumi



Lai varētu droši un netraucēti strādāt ar mērinstrumentu, rūpīgi izlasiet un ievērojiet visus šeit sniegtos norādījumus. Sekojiet, lai brīdinošās uzlimes uz mērinstrumenta būtu labi salasāmas. **PĒC IZLASIŠANAS SAGLABĀJIET ŠOS NORĀDĪJUMUS.**

- ▶ Ievēribai! Veicot citas, nekā lietošanas pamācībā aprakstītās apkalpošanas vai regulēšanas operācijas vai rikojoties ar mērinstrumentu lietošanas pamācībā neparedzētā veidā, lietotājs var saņemt veselībai kaitīgu starojuma devu.
- ▶ Mērinstruments tiek piegādāts kopā ar brīdinošu uzlīmi (grafiskajā lappusē parādītajā mērinstrumenta attēlā tā ir apzīmēta ar numuru 7).



- ▶ Ja brīdinošās uzlimes teksts nav jūsu valsts valodā, tad pirms pirmās lietošanas pārlīmējiet tai pāri kopā ar mērinstrumentu piegādāto uzlīmi jūsu valsts valodā.
- ▶ Nevērsiet lāzera staru citu personu vai mājdzīvnieku virzienā un neskatieties lāzera starā. Šis mērinstruments izstrādā 2. klases lāzera starojumu atbilstoši standartam IEC 60825-1. Ar to var nejaūsi apžilbināt citas personas.

- ▶ **Nelietojiet lāzera skatbrilles kā aizsargbrilles.** Lāzera skatbrilles kalpo, lai uzlabotu lāzera stara redzamību, taču tās nespēj pasargāt no lāzera starojuma.
- ▶ **Nelietojiet lāzera skatbrilles kā saulesbrilles un kā aizsargbrilles, vadot satiksmes līdzekļus.** Lāzera skatbrilles nenodrošina pilnvērtīgu redzes aizsardzību no ultravioletā starojuma, taču pasliktina krāsu izšķirtspēju.
- ▶ **Nodrošiniet, lai mērinstrumentu remontētu tikai kvalificēts speciālists, no maiņai izmantojot vienīgi oriģinālās rezerves daļas.** Tas ļaus saglabāt vajadzīgo darba drošības līmeni, strādājot ar mērinstrumentu.
- ▶ **Neļaujiet bērniem lietot lāzera mērinstrumentu bez uzraudzības.** Viņi var neauši apžilbināt citas personas.
- ▶ **Nestrādājiet ar mērinstrumentu sprādzienbīstamās vietās, kur atrodas viegli degoši šķidrumi, gāzes vai putekļi.** Mērinstrumentā var rasties dzirksteles, kas var izraisīt putekļu vai tvaiku aizdegšanos.



Neturiet mērinstrumentu sirds stimulatoru tuvumā. Magnēti **8** rada magnētisko lauku, kas var ietekmēt sirds stimulatoru darbību.

- ▶ **Netuviniet mērinstrumentu magnētiskajiem datu nesējiem un ierīcēm, ko spēj ietekmēt magnētiskais lauks.** Magnētu **8** iedarbība var izraisīt neatgriezenisku informācijas zudumu.

Izstrādājuma un tā darbības apraksts

Pielietojums

Mērinstruments ir paredzēts precīzu līmenisku un statenisku līniju iezīmēšanai un pārbaudei. Tas ir īpaši piemērots līmenisku augstuma atzīmju vai virsmu pārbaudei, kā arī augstuma atzīmju pārņemšanai.

Mērinstruments ir piemērots darbam vienīgi telpās.

Attēlotās sastāvdaļas

Attēloto sastāvdaļu numerācija sakrīt ar numuriem mērinstrumenta attēlā, kas sniegts grafiskajā lappusē.

- 1 Ieslēdzējs kopā ar darba režīma izvēli
- 2 Alumīnija balstvirsmas
- 3 Līmeņrādis stateniskai izlīdzināšanai
- 4 Līmeņrādis līmeniskai izlīdzināšanai

102 | Latviešu

- 5** Lāzera stara izvadlūka līnijas režīmam
- 6** Balstpunkti
- 7** Brīdinošā uzlīme
- 8** Magnēti
- 9** Bateriju nodalījuma vāciņš
- 10** Lāzera stara izvadlūka punkta režīmam
- 11** Lāzera skatbrilles*
- 12** Statīvs*
- 13** Sienas turētājs
- 14** Metāla plāksne līnijas režīmam
- 15** Metāla plāksne punkta režīmam
- 16** Pirkstrats sienas turētāja regulēšanai
- 17** Sienas turētāja 1/4" vītne stiprināšanai uz statīva

* **Attēlotie vai aprakstītie piederumi neietilpst standarta piegādes komplektā.**

Tehniskie parametri

Punkta un līnijas lāzers	PLL 1 P
Izstrādājuma numurs	3 603 F63 300
Darbības tālums līdz apt.	
– līnijas režīmā*	5 m
– punkta režīmā	20 m
Izlīdzināšanas precizitāte**	± 0,5 mm/m
Darba temperatūra	+ 5 °C... + 40 °C
Uzglabāšanas temperatūra	- 20 °C... + 70 °C
Maks. relatīvais gaisa mitrums	90 %
Lāzera klase	2
Lāzera starojums	635 – 650 nm, < 1 mW
Baterijas	2 x 1,5 V LR03 (AAA)
Darbības laiks, apt.	15 st.
Svars atbilstoši EPTA-Procedure 01/2003	0,1 kg
Izmēri (garums x platums x augstums)	154 x 24 x 30 mm

* Mazākais darbības tālums, izmantojot sienas turētāju **13** vai strādājot nelabvēlīgos apstākļos, piemēram, stiprā saules gaismā

** Pie pareiza mērinstrumenta stāvokļa (skatīt sadaļu „Mērinstrumenta novietošana“ lappusē 104)

Montāža

Bateriju ievietošana/nomaiņa (attēls A)

Mērinstrumenta darbināšanai ieteicams izmantot sārma-mangāna baterijas.

Lai atvērtu bateriju nodalījuma vāciņu **9**, izbidiet to no bateriju nodalījuma, pārvietojot bultas virzienā. Ievietojiet nodalījumā kopā ar instrumentu piegādātās baterijas. Ievērojiet pareizu pievienošanas polaritāti, kas attēlota bateriju nodalījuma iekšpusē.

Vienlaicīgi nomainiet visas nolietotās baterijas. Nomaiņai izmantojiet vienā firmā ražotas baterijas ar vienādu ietilpību.

- ▶ **Ja mērinstruments ilgāku laiku netiek lietots, izņemiet no tā baterijas.** Ilgstoši uzglabājot mērinstrumentu, tajā ievietotās baterijas var korodēt un izlādēties.

Lietošana

Uzsākot lietošanu

- ▶ **Sargājiet mērinstrumentu no mitruma un saules staru tiešas iedarbības.**
- ▶ **Nepakļaujiet instrumentu ļoti augstas vai ļoti zemas temperatūras iedarbībai un straujām temperatūras izmaiņām.** Piemēram, neatstājiet mērinstrumentu uz ilgāku laiku automašīnā. Pie straujām temperatūras izmaiņām vispirms nogaidiet, līdz izlīdzinās temperatūras starpība, un tikai pēc tam uzsāciet mērinstrumenta lietošanu. Ekstremālu temperatūras vērtību vai strauju temperatūras izmaiņu iedarbība uz mērinstrumentu var nelabvēlīgi ietekmēt tā precizitāti.
- ▶ **Nepieļaujiet stipru triecienu iedarbošanos uz mērinstrumentu vai tā krišanu.** Bojājumi mērinstrumentā var nelabvēlīgi ietekmēt tā darbības precizitāti. Ja mērinstruments ir saņēmis stipru triecienu vai kritis, pārbaudiet tā precizitāti, savietojot lāzera līniju ar līmenisku vai statenisku atskaites līniju.

Ieslēgšana un izslēgšana

Lai **ieslēgtu** mērinstrumentu darbam līnijas režīmā, pārvietojiet tā ieslēdzēju **1** stāvoklī „—“, bet lai to ieslēgtu darbam punkta režīmā, pārvietojiet ieslēdzēju stāvoklī „●“. Tūlīt pēc ieslēgšanas mērinstruments izstaro lāzera staru atbilstoši izvēlētajam darba režīmam: caur izvadlūku **5** līnijas režīmā vai caur izvadlūku **10** punkta režīmā.

- ▶ **Nevērsiet lāzera staru citu personu vai mājdzīvnieku virzienā un neskatieties lāzera starā pat no liela attāluma.**

Lai **izslēgtu** mērinstrumentu, pārvietojiet tā ieslēdzēju **1** vidus stāvoklī.

- ▶ **Neatstājiet ieslēgtu mērinstrumentu bez uzraudzības un pēc lietošanas to izslēdziet.** Lāzera stars var apžilbināt citas tuvumā esošās personas.

Ja mērinstruments netiek lietots, izslēdziet to, lai taupītu enerģiju.

Mērišanas veidi

Piezīme. Norādītā izlīdzināšanas precizitāte attiecas uz gadījumu, kad lāzera stari tiek izlīdzināti ar līmeņrāžu **3** un **4** palīdzību.

Mērinstrumenta novietošana (attēls B)

Lai panāktu precīzu mērinstrumenta izlīdzināšanu ar līmeņrāžu palīdzību, liela nozīme ir tā pareizam stāvoklim.

Norādīto izlīdzināšanas precizitāti var panākt tikai tad, ja mērinstrumentis ir pareizi novietots.

- Veicot mērinstrumenta līmenisku izlīdzināšanu ar līmeņrāža **4** palīdzību, lāzera stara izvadlūkai līnijas režīmam **5** jāatrodas līmeniskā stāvoklī, bet tā alumīnija balstvirsmi **2** jābūt vērstai lejup.
- Veicot mērinstrumenta statenisku izlīdzināšanu ar līmeņrāža **3** palīdzību, lāzera stara izvadlūkai līnijas režīmam **5** jābūt vērstai augšup, bet tā alumīnija balstvirsmi **2** jābūt vērstai sānu virzienā.

Izlīdzināšana ar lāzera līnijas palīdzību (līnijas režīms)

Nostipriniet mērinstrumentu uz sienas turētāja **13** (skatīt sadaļu „Mērinstrumenta stiprināšana un izlīdzināšana, izmantojot sienas turētāju“ lappusē 105), piespiediet to ar trim balstpunktiem **6** pie sienas vai ar magnētu **8** palīdzību nostipriniet uz kādas citas magnētiskas virsmas.

Līmeniskā izlīdzināšana (attēli C – D): mērinstrumenta lāzera stara izvadlūkai līnijas režīmam **5** jāatrodas līmeniskā stāvoklī, bet tā alumīnija balstvirsmi **2** jābūt vērstai lejup. Ar līmeņrāža **4** palīdzību izlīdziniet mērinstrumentu līmeniskā stāvoklī. Līmenisko lāzera staru var izmantot, piemēram, gleznu rāmju vai plauktu izlīdzināšanai.

Piezīme. Līmeniskā izlīdzināšana ar lāzera līnijas palīdzību ir iespējama tikai attiecībā pret plakni, uz kuras mērinstrumentis ir novietots. Arī tad, ja mērinstrumentis ir ticis izlīdzināts ar līmeņrāža palīdzību, lāzera stara veidotā līnija netiek projicēta uz **šķērs-sienas** stingri līmeniski un līdz ar to nav piemērota nivelēšanai.

Stateniskā izlīdzināšana (attēls D): mērinstrumenta lāzera stara izvadlūkai līnijas režīmam **5** jābūt vērstai augšup, bet tā alumīnija balstvirsmi **2** jābūt vērstai sānu virzienā. Ar līmeņrāža **3** palīdzību izlīdziniet mērinstrumentu stateniskā stāvoklī. Statenisko lāzera staru var izmantot, piemēram, augšējā un apakšējā skapiša izlīdzināšanai.

Izlīdzināšana pēc atskaites punkta (attēls E): lai lāzera līniju savietotu ar atskaites punktu, pagrieziet mērinstrumentu vēlamajā leņķī. Tā, piemēram, var piekārt gleznu rāmjus paralēli kāpņu vai jumta slīpumam.

Augstuma atzīmju pārvešana un pārbaude ar lāzera punkta palīdzību (punkta režīms) (attēls F)

Iestipriniet mērinstrumentu sienas turētājā un izlīdziniet to līmeniskā stāvoklī (skatīt sadaļu „Mērinstrumenta stiprināšana un izlīdzināšana, izmantojot sienas turētāju” lappusē 105).

Ar lāzera punkta palīdzību var, piemēram, izlīdzināt vienādā augstumā kontaktligzdas uz dažādām sienām vai arī pakaramos garderobē. Šim nolūkam grieziet sienas turētāja **13** augšējo daļu kopā ar mērinstrumentu, bet ne mērinstrumentu attiecībā pret sienas turētāju. Sekojiet, lai pagriešanas laikā mērinstruments nekur nepieskartos, jo šādā gadījumā tas var nobīdīties. Pēc sienas turētāja **13** augšējās daļas pagriešanas pārbaudiet, vai līmeniskās izlīdzināšanas līmeņrāža **4** gaisa pūslītis joprojām atrodas līmeņrāža centrā. Ja tas tā nav, koriģējiet sienas turētāja **13** izlīdzinājumu ar pirkstrata **16** palīdzību, līdz līmeņrāža **4** gaisa pūslītis no jauna nonāk līmeņrāža centrā.

Strādājot ar statīvu (ieteicams), iestādiel lāzera staru vēlamajā augstumā. Tad pārnesiet šo augstumu uz mērķa vietu vai pārbaudiet augstumu mērķa vietā.

Strādājot bez statīva, nosakiet augstuma starpību starp lāzera staru un atskaites punktu. Tad pārnesiet izmērīto augstuma starpību uz mērķa vietu vai arī pārbaudiet augstuma atzīmes pareizību mērķa vietā.

Līmeniskuma un stateniskuma pārbaude ar līmeņrāžu palīdzību (attēls G)

Mērinstrumentu var lietot kā līmeņrādi līmeniskuma un stateniskuma pārbaudei, piemēram, lai novietotu taisni mazgājamo mašīnu vai ledusskapi. Novietojiet mērinstrumentu ar tā alumīnija balstvirsmu **2** uz pārbaudāmās virsmas. Novietojot mērinstrumentu uz līmeniskās virsmas, alumīnija balstvirsmā **2** jābūt vērstai lejup, bet, piespiežot mērinstrumentu stateniskai virsmai, lāzera stara izvadlūkai līnijas režīmam **5** jābūt vērstai augšup.

Norādījumi darbam

- **Objektu marķēšanu vienmēr veiciet atbilstoši lāzera stara projicētā apla vai līnijas viduspunktam.** Lāzera stara projicētā apla lielums vai līnijas platums mainās līdz ar attālumu no lāzera.

Mērinstrumenta stiprināšana un izlīdzināšana, izmantojot sienas turētāju

Izmantojot sienas turētāju **13**, mērinstrumentu var stiprināt šādi.

- **Līnijas režīms:** novietojiet sienas turētāja mugurpusē izveidoto ierobi uz sienā ieskrūvētas skrūves galvas, kas nedaudz izvīrās no sienas. Ar magnētu **8** palīdzību nostipriniet mērinstrumentu uz sienas turētāja metāla plāksnes līnijas režīmam **14**. Lai mērinstrumentu vērstu vēlamajā virzienā, pagrieziet sienas turētāja augšējo daļu.
- **Punkta režīms:** novietojiet sienas turētāja 1/4" stiprinošo vītņi **17** uz statīva un stingri pieskrūvējiet sienas turētāju ar statīva stiprinošo skrūvi. Aptuveni izlīdziniet statīvu. Strādājot bez statīva, novietojiet sienas turētāju uz pēc iespējas līmeniskās virsmas.

106 | Latviešu

Novietojiet mērinstrumentu uz sienas turētāja tā, lai tā alumīnija balstvirsmā **2** būtu vērstā lejup. Izmantojot kreisās puses magnētus **8** (skatoties no mērinstrumenta priekšpuses) nostipriniet mērinstrumentu uz sienas turētāja metāla plāksnes punkta režīmam **15**.

Izmantojot sienas turētāja pirkstskrūvi **16** un mērinstrumenta līmeņrādi **4**, izlīdziniet sienas turētāja augšējo daļu, panākot mērinstrumenta līmenisku stāvokli. Pagarziet sienas turētāja augšējo daļu par 90° un atkārtojiet izlīdzināšanu.

Lāzera skatbrilles (papildpiederums)

Lāzera skatbrillēm piemīt īpašība aizturēt apkārtejo gaismu, kā rezultātā lāzera sarkanā gaisma liekas spilgtāka.

- ▶ **Nelietojiet lāzera skatbrilles kā aizsargbrilles.** Lāzera skatbrilles kalpo, lai uzlabotu lāzera stara redzamību, taču tās nespēj pasargāt no lāzera starojuma.
- ▶ **Nelietojiet lāzera skatbrilles kā saulesbrilles un kā aizsargbrilles, vadot satiksmes līdzekļus.** Lāzera skatbrilles nenodrošina pilnvērtīgu redzes aizsardzību no ultravioletā starojuma, taču pasliktina krāsu izšķirtspēju.

Apkalpošana un apkope**Apkalpošana un tīrīšana**

- ▶ **Ik reizi pirms lietošanas pārbaudiet mērinstrumentu.** Ja mērinstrumentam ir ārēji redzami bojājumi vai tā iekšpusē ir nenostiprinātas daļas, vairs netiek garantēta mērinstrumenta droša un precīza funkcionēšana.

Lai mērinstrumenta droši un nevainojami darbotos, uzturiet to sausu un tīru.

Apslaukiet izstrādājumu ar mitru, mikstu lupatiņu. Nelietojiet apkopei ķīmiski aktīvus tīrīšanas līdzekļus vai organiskos šķīdinātājus.

Ja, neraugoties uz augsto izgatavošanas kvalitāti un rūpīgo pēcražošanas pārbaudi, mērinstrumenta tomēr sabojājas, tas jāremontē Bosch pilnvarotā elektroinstrumentu remonta darbnīcā. Neatveriet mērinstrumentu saviem spēkiem.

Pieprasot konsultācijas un nomainot rezerves daļas, lūdzam noteikti norādīt 10 zīmju izstrādājuma numuru, kas atrodams uz mērinstrumenta marķējuma plāksnītes.

Klientu konsultāciju dienests un konsultācijas par lietošanu

Klientu konsultāciju dienesta darbinieki atbildēs uz Jūsu jautājumiem par izstrādājuma remontu un apkalpošanu, kā arī par rezerves daļu iegādi. Izklājuma zīmējumus un informāciju par rezerves daļām var atrast arī interneta vietnē:

www.bosch-pt.com

Bosch klientu konsultāciju grupa centīsies Jums palīdzēt vislabākajā veidā, sniedzot atbildes uz jautājumiem par mūsu izstrādājumiem un to piederumiem.

Latvijas Republika

Robert Bosch SIA
 Bosch elektroinstrumentu servisa centrs
 Dzelzavas ielā 120 S
 LV-1021 Rīga
 Tālr.: 67146262
 Telefakss: 67146263
 E-pasts: service-pt@lv.bosch.com

Atbrīvošanās no nolietotajiem izstrādājumiem

Nolietotie mērinstrumenti, to piederumi un iesaiņojuma materiāli jāpārstrādā apkārtējai videi nekaitīgā veidā.

Neizmetiet nolietotos mērinstrumentus un akumulatorus vai baterijas sadzīves atkritumu tvērnē!

Tikai ES valstīm



Atbilstoši Eiropas Savienības direktīvai 2012/19/ES, lietošanai neredzīgie mērinstrumenti, kā arī, atbilstoši direktīvai 2006/66/EK, bojātie vai nolietotie akumulatori un baterijas jāsavāc atsevišķi un jānogādā otrreizējai pārstrādei apkārtējai videi nekaitīgā veidā.

Tiesības uz izmaiņām tiek saglabātas.

Lietuviškai

Saugos nuorodos



Kad su matavimo prietaisu dirbtumėte nepavojingai ir saugiai, perskaitykite visas nuorodas ir jų laikykitės. Pasirūpinkite, kad išpėjamieji ženklai ant matavimo prietaiso visada būtų įskaitomi. **IŠSAUGOKITE ŠIĄ INSTRUKCIJĄ.**

- ▶ **Atsargiai** – jei naudojami kitokie nei čia aprašyti valdymo ar justavimo įrenginiai arba taikomi kitokie metodai, spinduliavimas gali būti pavojingas.

108 | Lietuviškai

- ▶ **Matavimo prietaisai tiekiamas su išspėjamoju ženklu (matavimo prietaiso schemoje pažymėta numeriu 7).**



- ▶ **Jei išspėjamojo ženklo tekstas atspausdintas ne jūsų šalies kalba, prieš pradėdami prietaisą naudoti pirmą kartą, ant jo užklijuokite kartu su prietaisu pateiktą lipduką jūsų šalies kalba.**
- ▶ **Nenukreipkite lazerio spindulio į žmones ar gyvūnus ir patys nežiūrėkite į lazerio spindulį.** Šis matavimo prietaisas skleidžia 2-osios lazerio klasės pagal IEC 60825-1 lazerinius spindulius. Lazeriniais spinduliais galite apakinti kitus žmones.
- ▶ **Nenaudokite lazerio matymo akinių kaip apsauginių akinių.** Specialūs lazerio matymo akiniai padeda geriau matyti lazerio spindulį, tačiau jokiū būdu nėra skirti apsaugai nuo lazerio spindulių poveikio.
- ▶ **Nenaudokite lazerio matymo akinių vietoje apsauginių akinių nuo saulės ir nedėvėkite vairuodami.** Lazerio matymo akiniai tinkamai neapsaugo nuo ultravioletinių spindulių ir apsunkina spalvų matymą.
- ▶ **Matavimo prietaisą taisyti turi tik kvalifikuoti meistrai ir naudoti tik originalias atsargines dalis.** Taip bus garantuota, kad matavimo prietaisas išliks saugus naudoti.
- ▶ **Saugokite, kad vaikai be suaugusiųjų priežiūros nenaudotų lazerinio matavimo prietaiso.** Jie gali netyčia apakinti žmones.
- ▶ **Nedirbkite su matavimo prietaisu sprogoje aplinkoje, kurioje yra degių skysčių, dujų ar dulkių.** Matavimo prietaisui kibirkščiujant, nuo kibirkščių gali užsidedti dulakės arba susikaupę garai.



Nelaikykite prietaiso arti širdies stimuliatorių. Magnetai 8 sukuria lauką, kuris gali pakenkti širdies stimuliatorių veikimui.

- ▶ **Matavimo prietaisą laikykite toliau nuo magnetinių laikmenų ir magnetų poveikiui jautrių prietaisų.** Dėl magnetų 8 poveikio duomenys gali negrįžtamai dingti.

Gaminio ir techninių duomenų aprašas

Prietaiso paskirtis

Matavimo prietaisas skirtas horizontalioms ir vertikalioms linijoms nustatyti ir pažymėti. Jis taip pat skirtas horizontalioms aukščio linijoms ir paviršiams patikrinti, o taip pat aukščiams perkelti.

Matavimo prietaisas pritaikytas naudoti tik uždarose patalpose.

Pavaizduoti prietaiso elementai

Pavaizduotų sudedamųjų dalių numeriai atitinka matavimo prietaiso schemos numerius.

- 1 Įjungimo-išjungimo jungiklis su veikimo režimo nustatymu
- 2 Atraminis aliuminio paviršius
- 3 Vertikaloji gulsčiuo ampulė su skysčiu
- 4 Horizontalioji gulsčiuo ampulė su skysčiu
- 5 Linijiniam režimui skirta lazerio spindulio išėjimo anga
- 6 Atraminiai taškai
- 7 Įspėjamasis lazerio spindulio ženklas
- 8 Magnetai
- 9 Baterijų skyriaus dangtelis
- 10 Taškiniam režimui skirta lazerio spindulio išėjimo anga
- 11 Akiniai lazeriui matyti*
- 12 Stovas*
- 13 Sieninis laikiklis
- 14 Linijiniam režimui skirta metalinė plokštelė
- 15 Taškiniam režimui skirta metalinė plokštelė
- 16 Sieninio laikiklio reguliavimo varžtas
- 17 Sieninio laikiklio jungtis tvirtinti prie stovo 1/4"

* Pavaizduota ar aprašyta papildoma įranga į standartinį komplektą neįeina.

110 | Lietuviškai

Techniniai duomenys

Taškinis ir linijinis lazerinis nivelyras	PLL 1 P
Gaminio numeris	3 603 F63 300
Veikimo nuotolis iki maždaug	
– Linijinis režimas*	5 m
– Taškinis režimas	20 m
Niveliavimo tikslumas**	± 0,5 mm/m
Darbinė temperatūra	+ 5 °C... +40 °C
Sandėliavimo temperatūra	-20 °C... +70 °C
Maks. santykinis oro drėgnis	90 %
Lazerio klasė	2
Lazerio tipas	635 – 650 nm, < 1 mW
Baterijos	2 x 1,5 V LR03 (AAA)
Veikimo laikas apie	15 val.
Svoris pagal „EPTA-Procedure 01/2003“	0,1 kg
Matmenys (ilgis x plotis x aukštis)	154 x 24 x 30 mm

* naudojant sieninį laikiklį **13**; esant nepalankioms sąlygoms, pvz., intensyviai šviečiant saulei, veikimo nuotolis yra mažesnis

** esant tinkamai matavimo prietaiso padėčiai (žr. „Matavimo prietaiso padėties nustatymas“, 111 psl.)

Montavimas**Baterijų įdėjimas ir keitimas (žr. pav. A)**

Matavimo prietaisą patariama naudoti su šarminėmis mangano baterijomis.

Norėdami atidaryti baterijų skyriaus dangtelį **9**, pastumkite jį rodyklės kryptimi nuo baterijų skyriaus. Įdėkite kartu su prietaisu pateiktas baterijas. Įdėdami baterijas atkreipkite dėmesį į baterijų skyriaus viduje nurodytus baterijų polių.

Visada kartu pakeiskite visas baterijas. Naudokite tik vieno gamintojo ir vienodos talpos baterijas.

► **Jeilgia laiką nenaudojate prietaiso, išimkite iš jo baterijas.** Ilgiau sandėliuojant prietaisą, baterijas gali paveikti korozija arba jos gali išsikrauti.

Naudojimas

Parengimas naudoti

- ▶ **Saugokite matavimo prietaisą nuo drėgmės ir tiesioginio saulės spindulių poveikio.**
- ▶ **Saugokite matavimo prietaisą nuo ypač aukštos ir žemos temperatūros bei temperatūros svyravimų.** Pvz., nepalikite jo ilgesnį laiką automobilyje. Esant didesniems temperatūros svyravimams, prieš pradėdami prietaisą naudoti, palaukite, kol matavimo prietaiso temperatūra stabilizuosis. Esant ypač aukštai ir žemai temperatūrai arba temperatūros svyravimams, gali būti pakenkiama matavimo prietaiso tikslumui.
- ▶ **Saugokite, kad matavimo prietaisais nenukristų ir nebūtų sutrenkiamas.** Pažeidus prietaisą gali būti pakenkiama tikslumui. Prietaisui nukritus arba jį sutrenkus, patikrinkite lazerio spindulio linijas su žinoma horizontalia ar vertikalia atskaitos linija.

Ijungimas ir išjungimas

Norėdami **įjungti** matavimo prietaisą linijiniu režimu, įjungimo-išjungimo jungiklį **1** pastumkite į padėtį „—“, norėdami įjungti taškiniu režimu – į padėtį „●“. Įjungus matavimo prietaisą, priklausomai nuo pasirinkto veikimo režimo, prietaisas siunčia lazerio spindulį per spindulio išėjimo angą **5** (linijinis režimas) arba **10** (taškiniu režimas).

- ▶ **Nenukreipkite lazerio spindulio į kitus asmenis ar gyvūnus ir nežiūrėkite į lazerio spindulį patys, net ir būdami atokiau nuo prietaiso.**

Norėdami matavimo prietaisą **išjungti**, įjungimo-išjungimo jungiklį **1** pastumkite į vidurinę padėtį.

- ▶ **Nepalikite įjungto matavimo prietaiso be priežiūros, o baigę su prietaisu dirbti, jį išjunkite.** Lazerio spindulys gali apakinti kitus žmones.

Jei matavimo prietaiso nenaudojate, kad taupytumėte energiją, jį išjunkite.

Matavimo funkcijos

Nuoroda: nurodytas niveliavimo tikslumas pasiekiamas, kai lazerio spindulys išlyginamas pagal gulsčiuo ampules **3** ir **4**.

Matavimo prietaiso padėties nustatymas (žr. pav. B)

Tiksliam matavimo prietaiso išlyginimui gulsčiuo ampulėmis didelės reikšmės turi prietaiso padėtis.

112 | Lietuviškai

Nurodytas niveliavimo tikslumas pasiekiamas tik tada, kai matavimo prietaisas yra tinkamoje padėtyje:

- Išlyginus horizontaliai gulsčiuo ampule su skysčiu **4**, linijiniam režimui skirta lazerio spindulio išėjimo anga **5** turi būti horizontaliai, o matavimo prietaiso atraminis aliuminio paviršius **2** turi būti nukreiptas žemyn.
- Išlyginus vertikaliai gulsčiuo **3**, linijiniam režimui skirta lazerio spindulio išėjimo anga **5** turi būti nukreipta aukštyn, o matavimo prietaiso atraminis aliuminio paviršius **2** turi būti nukreiptas į šoną.

Išlyginimas su lazerio linija (linijinis režimas)

Matavimo prietaisą pritvirtinkite prie sieninio laikiklio **13** (žr. „Tvirtinimas ir išlyginimas su sieniniu laikikliu“, 113 psl.), trimis atraminiais taškais **6** pridėkite prie sienos arba magnetais **8** pritvirtinkite prie kitokio magnetinio paviršiaus.

Horizontalus išlyginimas (žr. C–D pav.): linijiniam režimui skirta lazerio spindulio išėjimo anga **5** turi būti horizontaliai, o matavimo prietaiso atraminis aliuminio paviršius **2** turi būti nukreiptas žemyn. Naudodamiesi gulsčiuo ampule su skysčiu **4** išlyginkite matavimo prietaisą horizontaliai. Palei horizontalią lazerio spindulio liniją galite išlyginti, pvz., paveiklo rėmą arba lentynas.

Nuoroda: horizontaliai išlyginti su lazerio linija galima tik ant to paviršiaus, ant kurio padėtas matavimo prietaisas. Net ir tada, jeigu matavimo prietaisas buvo išlygintas gulsčiuo ampule su skysčiu, lazerio linija **per skersinę sieną** nebūtinai eis horizontaliai, todėl ji nėra skirta niveliuoti.

Vertikalus išlyginimas (žr. pav. D): linijiniam režimui skirta lazerio spindulio išėjimo anga **5** turi būti nukreipta aukštyn, o matavimo prietaiso atraminis aliuminio paviršius **2** turi būti nukreiptas į šoną. Naudodamiesi gulsčiuo ampule su skysčiu **3** išlyginkite matavimo prietaisą vertikaliai. Palei vertikalią lazerio spindulio liniją galite, pvz., išlyginti pakabinamąsias ir pastatomąsias spinteles.

Išlyginimas pagal atskaitos taškus (žr. pav. E): sukite matavimo prietaisą norimu kampu, kad išlygintumėte lazerio liniją pagal atskaitos taškus. Tokiu būdu paveikslų rėmus galėsite pakabinti lygiagrečiai laiptams arba stogo šlaitui.

Aukščių perkėlimas ir patikrinimas, naudojant lazerio tašką (taškinis režimas) (žr. pav. F)

Matavimo prietaisą įstatykite į sieninį laikiklį ir jį horizontaliai išlyginkite (žr. „Tvirtinimas ir išlyginimas su sieniniu laikikliu“, 113 psl.).

Naudodamiesi lazerio tašku, galite, pvz., tokiame pačiame aukštyje išlyginti ant skirtingų sienų esančius kištukinius lizdus arba drabužinės kablius. Tuo tikslu sukite viršutinę sieninio laikiklio **13** dalį su matavimo prietaisu, bet ne matavimo prietaisą ant sieninio laikiklio. Saugokite, kad sukdami neliestumėte matavimo prietaiso, priešingu

atveju jis gali pasislinkti. Pasukę viršutinę sieninio laikiklio **13** dalį, patikrinkite, ar horizontaliam išlyginimui skirtos gulsčiuo ampulės **4** burbuliukas vis dar yra per vidurį. Jei ne, taisykite sieninio laikiklio **13** padėtį reguliavimo varžtu **16**, kol gulsčiuo ampulės **4** burbuliukas bus per vidurį.

Darbas su stovu (rekomenduojama): nukreipkite lazerio spindulį norimame aukštyje. Perkelkite arba patikrinkite aukštį nusitaikymo vietoje.

Darbas be stovo: nustatykite aukščių skirtumą tarp lazerio spindulio ir atskaitos taško aukščio. Perkelkite arba patikrinkite išmatuotą aukščių skirtumą nusitaikymo vietoje.

Horizontalės/vertikalės tikrinimas gulsčiuo ampulėmis (žr. pav. G)

Matavimo prietaisą galite naudoti kaip gulsčiuoką vertikalėms ir horizontalėms tikrinti, pvz., norėdami tiesiai pastatyti skalbimo mašiną arba šaldytuvą. Matavimo prietaisą atraminio aliuminio paviršiumi **2** padėkite ant tikrinamojo paviršiaus. Padedant prietaisą ant horizontalaus paviršiaus, atraminis aliuminio paviršius **2** turi būti nukreiptas žemyn, o pridant prie vertikalaus paviršiaus, linijiniam režimui skirta lazerio spindulio išėjimo anga **5** turi būti nukreipta aukštyn.

Darbo patarimai

► **Visada žymėkite tik lazerio taško ar lazerio linijos vidurį.** Lazerio taško dydis ir lazerio linijos plotis kinta priklausomai nuo atstumo.

Tvirtinimas ir išlyginimas su sieniniu laikikliu

Naudodami sieninį laikiklį **13**, matavimo prietaisą galite pritvirtinti tokiu būdu:

- **Linijinis režimas:** sieninį laikiklį užpakaline puse, naudodamiesi jame esančia kiauryme, pakabinkite ant varžto, kurį būtų galima lengvai išsukti iš sienos. Matavimo prietaisą magnetais **8** pritvirtinkite prie linijiniam režimui skirtos metalinės plokštelės **14**, esančios ant sieninio laikiklio. Norėdami pagal poreikį išlyginti matavimo prietaisą, sukite viršutinę sieninio laikiklio dalį.
- **Taškinis režimas:** sieninio laikiklio jungtį, skirtą prietaisui prie stovo tvirtinti, **17** j statykite ant stovo 1/4" sriegio ir tvirtai užveržkite stovo fiksuojamuoju varžtu. Stovą apytiksliai išlyginkite. Jei dirbate be stovo, sieninį laikiklį padėkite ant kaip galima horizontaliesnio paviršiaus.

Matavimo prietaisą, atraminį aliuminio paviršių **2** nukreipę žemyn, padėkite ant sieninio laikiklio. Kairiuoju magnetu **8** (žiūrint iš matavimo prietaiso priekinės pusės) pritvirtinkite jį prie sieninio laikiklio taškiniam režimui skirtos metalinės plokštelės **15**.

Sieninio laikiklio reguliavimo varžtu **16** ir matavimo prietaiso gulsčiuo ampulė su skysčiu **4** išlyginkite viršutinę sieninio laikiklio dalį. Sieninio laikiklio viršutinę dalį pasukite 90° kampu ir pakartokite išlyginimo veiksmus.

Akiniai lazeriui matyti (pap. įranga)

Šie akiniai išfiltruoja aplinkos šviesą, todėl akys geriau pastebi raudoną lazerio spindulį.

- ▶ **Nenaudokite lazerio matymo akinių kaip apsauginių akinių.** Specialūs lazerio matymo akiniai padeda geriau matyti lazerio spindulį, tačiau jokiū būdu nėra skirti apsaugai nuo lazerio spindulių poveikio.
- ▶ **Nenaudokite lazerio matymo akinių vietoje apsauginių akinių nuo saulės ir ne-dėvėkite vairuodami.** Lazerio matymo akiniai tinkamai neapsaugo nuo ultravioletinių spindulių ir apsunkina spalvų matymą.

Priežiūra ir servisas

Priežiūra ir valymas

- ▶ **Prieš kiekvieną naudojimą matavimo prietaisą patikrinkite.** Jei matavimo prietaisas pažeistas arba jo viduje yra atsilaisvinsusių dalių, jis veiks nepatikimai.

Kad galėtumėte gerai ir saugiai dirbti, pasirūpinkite, kad matavimo prietaisas visada būtų švarus ir sausas.

Visus nešvarumus nuvalykite drėgnu minkštu skudurėliu. Negalima naudoti jokių aštrių plovimo priemonių ir tirpiklių.

Jei, nepaisant kruopščios gamybos ir patikrinimo, matavimo prietaisas sugestų, jo remontas turi būti atliekamas įgaliotose Bosch elektrinių įrankių remonto dirbtuvėse. Patys neatidarykite matavimo prietaiso.

Teiraudamiesi informacijos ir užsakydami atsargines dalis, būtinai nurodykite dešimt-ženklį gaminio numerį, nurodytą prietaiso firminėje lentelėje.

Klientų aptarnavimo skyrius ir naudotojų konsultavimo tarnyba

Klientų aptarnavimo skyriuje gausite atsakymus į klausimus, susijusius su jūsų gaminio remontu, technine priežiūra bei atsarginėmis dalimis. Detalius brėžinius ir informaciją apie atsargines dalis rasite čia:

www.bosch-pt.com

Bosch naudotojų konsultavimo tarnybos specialistai mielai atsakys į klausimus apie mūsų gaminius ir papildomą įrangą.

Lietuva

Bosch įrankių servisas

Informacijos tarnyba: (037) 713350

Įrankių remontas: (037) 713352

Faksas: (037) 713354

El. paštas: service-pt@lv.bosch.com

Šalinimas

Matavimo prietaisai, papildoma įranga ir pakuotė turi būti surenkami ir perdirbami aplinkai nekenksmingu būdu.

Matavimo prietaisų, akumuliatorių bei baterijų nemeskite į buitinių atliekų konteinerius!

Tik ES šalims:



Pagal Europos direktyvą 2012/19/ES, naudoti nebetinkami matavimo įrankiai ir, pagal Europos direktyvą 2006/66/EB, pažeisti ir išekvoti akumulatoriai bei baterijos turi būti surenkami atskirai ir perdirbami aplinkai nekenksmingu būdu.

Galimi pakeitimai.