

REDVERG

ИНСТРУКЦИЯ ПО ЭКСПЛУАТАЦИИ



ПЫЛЕСОС ДЛЯ ВЛАЖНОЙ И СУХОЙ
УБОРКИ REDVERG
RD-VC6263-12

1. РЕКОМЕНДАЦИИ ПО ТЕХНИКЕ БЕЗОПАСНОСТИ.

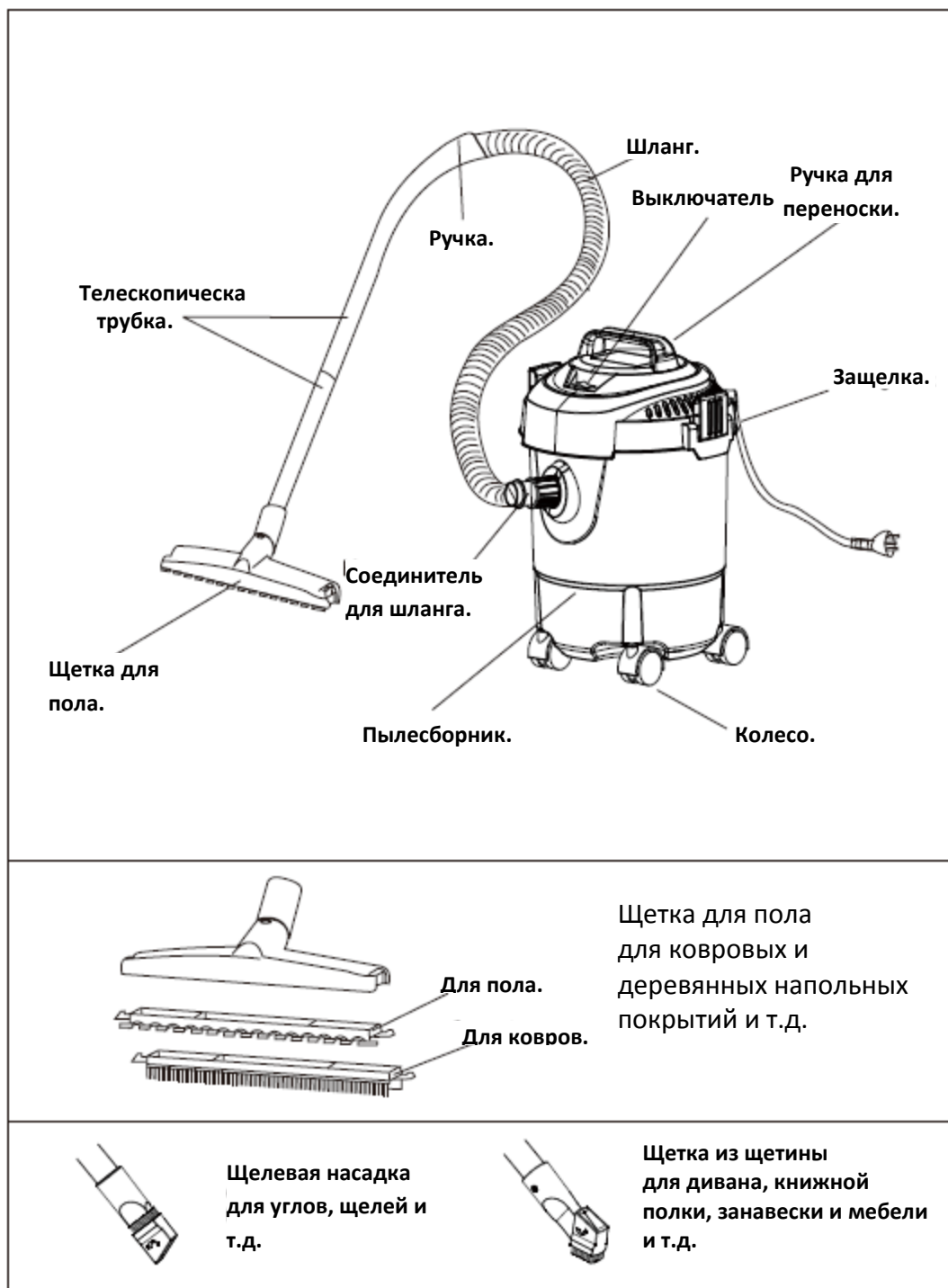
При использовании электрического оборудования необходимо соблюдать основные меры предосторожности, включая следующие:

ВНИМАНИЕ! ПРОЧИТАЙТЕ ВСЕ ИНСТРУКЦИИ ПЕРЕД ИСПОЛЬЗОВАНИЕМ ПЫЛЕСОСА

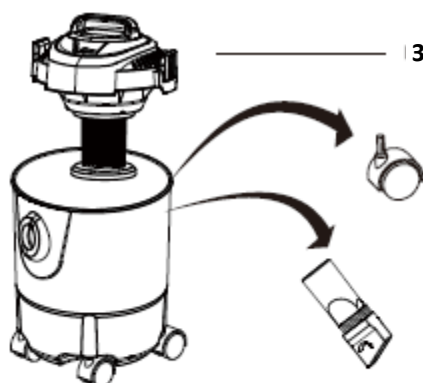
Для снижения риска возгорания, поражения электрическим током или причинения вреда здоровью:

- Не используйте пылесос вне помещения.
- Не оставляйте пылесос без присмотра, когда он включен в розетку. Выключите пылесос и извлеките вилку из розетки, если не используете пылесос или перед обслуживанием.
- Не играйте с пылесосом. Особое внимание необходимо обратить в случае использования пылесоса детьми или рядом с ними.
- Используйте пылесос в соответствии с настоящим руководством. Используйте только рекомендуемые производителем детали.
- Не используйте пылесос в случае повреждения шнура питания или вилки повреждены.
- Не тяните и не перемещайте пылесос за шнур, не используйте шнур в качестве ручки, не допускайте зажимания шнура дверью, не натягивайте шнур вокруг острых краев или углов. Не ставьте пылесос на шнур. Шнур должен находиться вдали от нагретых поверхностей.
- Не используйте удлинители или розетки с недостаточной токовой нагрузкой.
- Выключите все средства управления перед извлечением вилки из розетки.
- Не тяните за шнур для извлечения вилки из розетки. Для того чтобы извлечь вилку из розетки, держитесь за вилку, а не за шнур.
- Не держитесь за вилку или пылесос влажными руками и не снимайте обувь при использовании пылесоса.
- Данный пылесос создает силу всасывания и содержит поворотный ролик с щеткой. Держите волосы, свободную одежду, пальцы и другие части тела подальше от отверстий и подвижных деталей.
- Не собирайте пылесосом горящие или дымящиеся предметы, например, сигареты, спички или горячий пепел.
- Не используйте пылесос, не установив пылесборник или фильтр.
- Будьте особенно внимательно во время уборки лестниц.
- Не используйте пылесос для сбора легко воспламеняющихся или горючих жидкостей, таких как бензин, или в средах, где такие жидкости могут присутствовать.
- Храните пылесос в прохладном и сухом закрытом помещении.
- Через каждые 15 минут работы выключайте пылесос (на 1 минуту), чтобы дать двигателю остыть. В противном случае двигатель может выйти из строя.
- НЕ ИСПОЛЬЗУЙТЕ пылесос дольше 4 часов (включая перерывы) в течение одного дня.

2. НАИМЕНОВАНИЕ ДЕТАЛЕЙ.

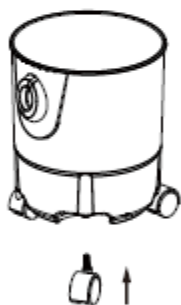


3. ПОРЯДОК ДЕЙСТВИЙ.

1

Защелка.

Поднимите защелки, чтобы открыть корпус, достаньте колеса и комплектующие.

2


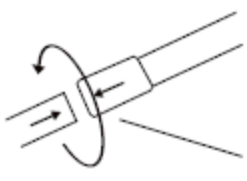

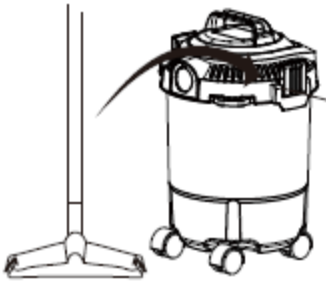
Установите 4 небольших колеса.

3

Соединитель для шланга.

Вставьте соединитель для шланга в отверстие **1**: доступна функция всасывания.
Вставьте соединитель для шланга в отверстие **2**: доступна функция продува.

ПОРЯДОК ДЕЙСТВИЙ.

<p>1</p> <p>Ручка.</p>  <p>Телескопическая трубка.</p>	<p>Вставьте ручку в трубку, поворачивая ее.</p>
<p>2</p>  <p>Телескопическая трубка.</p>	<p>Вставьте одну телескопическую трубку в другую, поворачивая ее.</p>
<p>3</p> <p>Телескопическая Трубка.</p>  <p>Щетка для пола.</p>	<p>Вставьте телескопическую трубку в щётку для пола или др. насадку, поворачивая ее.</p>
<p>4</p> 	<p>Для удобства хранения насадок и комплектующих предусмотрены специальные места.</p>

ПОРЯДОК ДЕЙСТВИЙ.**1**

Возьмите вилку питающего провода и вставьте ее в розетку 220В.

2

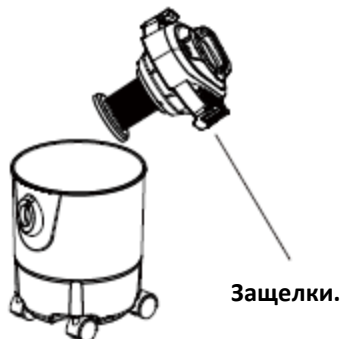
Выключатель.

Нажмите на кнопку выключателя для включения/выключения пылесоса.

В целях безопасности предусмотрена водонепроницаемая крышка выключателя. В случае повреждения крышки ее необходимо заменить.

Удаление пыли из пылесборника.

Если пылесборник полный, необходимо как можно быстрее удалить из него пыль.

1

Поднимите защелки, чтобы открыть корпус.

2

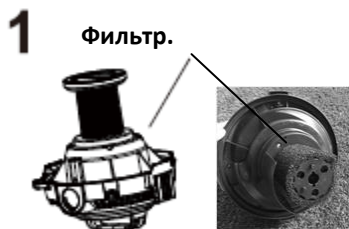
Удалите пыль из пылесборника.

3

Закройте корпус и опустите защелки.

4. ТЕХНИЧЕСКОЕ ОБСЛУЖИВАНИЕ.

Предупреждение: если фильтры покрыты пылью или всасывающая мощность значительно уменьшилась, фильтры необходимо прочистить. Своевременная очистка улучшает эффективность и увеличивает срок службы пылесоса. Запрещено использовать пылесос, не установив фильтры.



Фильтр пылесоса представляет из себя губчатый элемент.



Для очистки снимите губчатый элемент с корпуса.



Аккуратно очистите губчатый элемент, продув его сжатым воздухом или просто выбив вручную. Сильнозагрязнённые фильтра промыть в мыльном растворе воды.



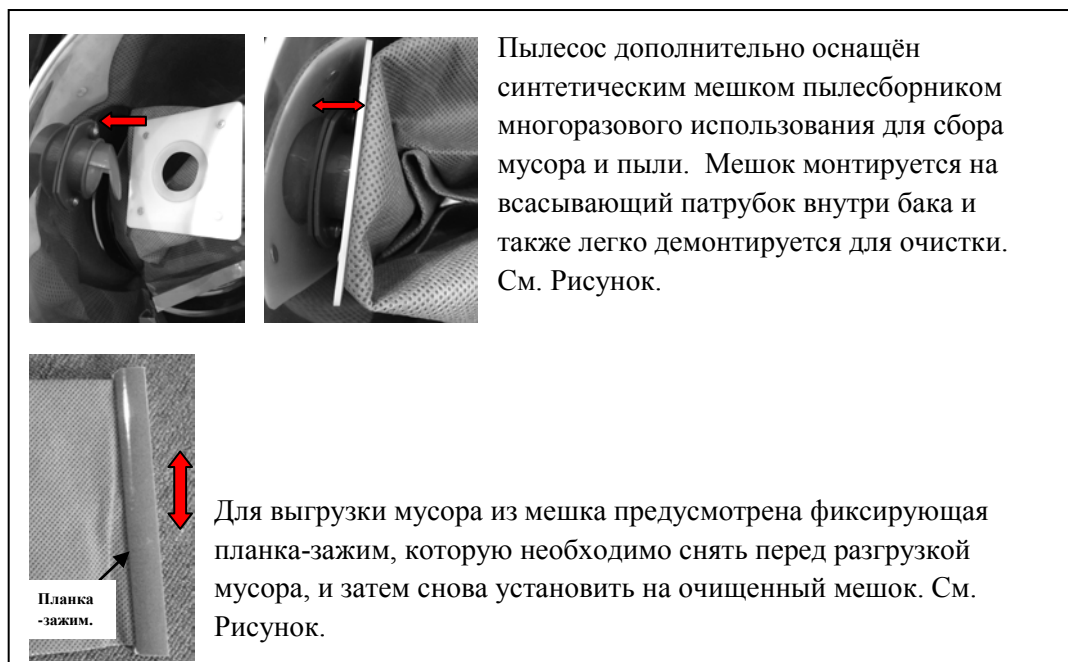
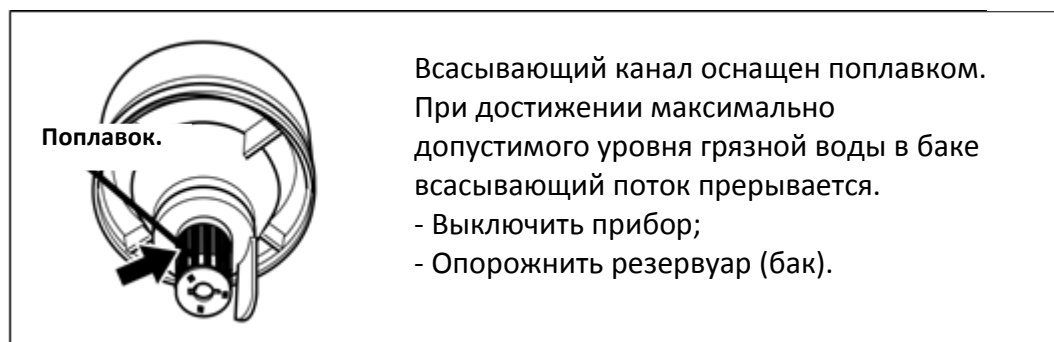
Высушите фильтр на воздухе



Установите фильтр на место



Модель пылесоса укомплектована дополнительно креплением для установки фильтра HEPA. Сам фильтр HEPA в комплект пылесоса не входит и приобретается отдельно (артикул: **RD-FH20 REDVERG**).



5. ТЕХНИЧЕСКИЕ ХАРАКТЕРИСТИКИ.

Характеристики	RD-VC6263-12
Параметры сети.	220-240В/50Гц
Тип пылесоса.	Для сухой и влажной уборки
Количество двигателей (турбин).	1
Мощность пылесоса.	1000Вт
Объём всасываемого воздуха.	1,2-1,3 куб. м/мин
Объём бака (пылесборника).	12л
Материал бака (пылесборника).	Пластик
Габариты.	282x277x467мм
Вакуумметрическое давление .	15-17 мПа
Уровень шума.	81-83дБ
Длина электрического кабеля.	1,8м
Длина всасывающего шланга.	1,2м
Вес нетто/брутто.	3/3,5 кг.

Комплектация пылесоса:

1. Всасывающий шланг- 1шт.;
2. Удлинительные трубки- 3 шт.;
3. Щетка для пола для ковровых и деревянных напольных покрытий и т.д.- 1 шт.;
4. Щелевая насадка для углов, щелей и т.д.- 1 шт.;
5. Крепление для установки фильтра HEPA;

6. Щетка из щетины для дивана, книжной полки, занавески и мебели и т.д.- 1шт.;
7. Губчатый поролоновый фильтр- 1 шт.;
8. Мешок-пылесборник синтетический.



6. ВОЗМОЖНЫЕ НЕИСПРАВНОСТИ.

Неисправность	Варианты устранения неисправности
Всасывающая турбина не запускается	<ul style="list-style-type: none"> - Проверить состояние кабеля, штекера, предохранителя и розетки. - Включить устройство.
Всасывающая турбина работает, однако прибор не всасывает.	<ul style="list-style-type: none"> - Поплавок закрывает всасывающий канал. - Опорожнить резервуар.
Сила всасывания ослабевает.	<ul style="list-style-type: none"> - Удалить засор из всасывающей трубки, всасывающего шланга или фильтровального патрона. - Заменить фильтр патрона.
Выход пыли в окружающую среду в процессе отсасывания.	<ul style="list-style-type: none"> - Проверить правильность положения монтажа фильтра патрона. - Заменить фильтр патрона.

7. ГАРАНТИЙНЫЕ УСЛОВИЯ.

Гарантийный срок на данное изделие составляет 12 месяцев и исчисляется со дня продажи. В случае устранения недостатков изделия, гарантийный срок продлевается на период, в течение которого оно не использовалось.

1. Производитель рекомендует проводить периодическую проверку изделия в авторизованном сервисном центре.
2. Срок службы изделия - 5 лет (минимальный, установленный в соответствии с Законом "О защите прав потребителей").
3. Наши гарантийные обязательства распространяются только на неисправности, выявленные в течение гарантийного срока и обусловленные производственными или конструктивными факторами.
4. Гарантийные обязательства не распространяются:
 - 4.1. На неисправности изделия, возникшие в результате:
 - 4.1.1. Несоблюдения пользователем предписаний инструкции по эксплуатации изделия.
 - 4.1.2. Механического повреждения, вызванного внешним ударным или любым иным воздействием.
 - 4.1.3 Применения изделия не по назначению.
 - 4.1.4. Стихийного бедствия.
 - 4.1.5. Неблагоприятных атмосферных и иных внешних воздействий на изделие, таких как дождь, снег, повышенная влажность, нагрев, агрессивные среды, несоответствие параметров питающей электросети указанным на инструменте.

4.1.6. Использование принадлежностей, расходных материалов и запчастей, не рекомендованных или не одобренных производителем.

4.1.7. Проникновения внутрь изделия посторонних предметов, насекомых, материалов или веществ, не являющихся отходами, сопровождающими применение по назначению, такими как стружка опилки и пр.

4.2. На инструменты, подвергавшиеся вскрытию, ремонту или модификации вне уполномоченном сервисном центре.

4.3. На принадлежности, запчасти, вышедшие из строя вследствие нормального износа, и расходные материалы, такие как фильтры, угольные щетки, бумажные мешки, дополнительные насадки, транспортировочные ручки и колеса и т. п.

4.4. На неисправности, возникшие в результате перегрузки инструмента, повлекшей выход из строя электродвигателя или других узлов и деталей. К безусловным признакам перегрузки изделия относятся, помимо прочих: появление цветов побежалости, деформация или оплавление деталей и узлов изделия, потемнение или обугливание изоляции проводов электродвигателя под воздействием высокой температуры.

Гарантийное обслуживание не осуществляется также:

- При отсутствии гарантийного талона;
- Если гарантийный талон не является подлинным или не оформлен должным образом (отсутствие даты продажи, серийного номера, подписей продавца и покупателя, штампа магазина);
- Если гарантийный талон не принадлежит данному изделию; по истечении срока гарантии.

Изделие сдаётся на гарантийный ремонт **В ПОЛНОЙ КОМПЛЕКТАЦИИ, ОЧИЩЕНОЕ ОТ ПЫЛИ И ГРЯЗИ!**

Транспортные расходы не входят в объем гарантийного обслуживания.

В связи с тем, что приобретаемое Покупателем изделие является сложным изделием, для решения вопросов по гарантийной ответственности Покупатель первоначально обращается только в сервисные центры уполномоченного дилера:

Нижний Новгород

Адрес: Нижний Новгород, Московское шоссе, 300

Телефон: +7 (831) 274-89-66, 274-89-74, 274-89-68

Казань

Адрес: Казань, Сибирский тракт, 34/12

Телефон: +7 (843) 526-74-84, 526-74-85

- В случае несвоевременного извещения о выявленных неисправностях, фирма Продавец оставляет за собой право отказаться полностью или частично от удовлетворения предъявляемых претензий (ст.483 ГК РФ)

- Запрещается нарушение заводских регулировок. Регулировку должны производить только в сервисном центре.

- Ответственность по настоящей гарантии ответственности за товар могут быть переданы Покупателем другим лицам при условии, что лицо, принявшее на себя права по гарантийной ответственности за товар, одновременно принимает на себя и все обязательства, принятые подписавшим настоящий договор Покупателем.

Требуйте от организации, продавшей изделие, правильного и полного заполнения всех граф настоящего документа.

Талон, заполненный неправильно, является недействительным.

При не полностью заполненном талоне, покупатель теряет право на бесплатный ремонт. На протяжении всего гарантийного срока сохраняйте комплектность набора и заводскую упаковку инструмента.



Продукция соответствует требованиям: **ТР ТС 004/2011** « О безопасности низковольтного оборудования»; **ТР ТС 010/2011** «О безопасности машин и оборудования»; **ТР ТС 020/2011** «Электромагнитная совместимость технических средств».

Импортер и уполномоченный представитель изготовителя: ООО "ПБЛ" 603005, Россия, г. Нижний Новгород, ул. Ульянова, д.7, пом. ПЗ.



RED VERG

ГАРАНТИЙНЫЙ ТАЛОН № _____

Уважаемый покупатель! Вы приобрели оборудование фирмы RedVerg! Компания RedVerg гарантирует бесплатный ремонт оборудования в течение 12 месяцев со дня продажи через торговую сеть при наличии оригинала гарантийного талона установленного образца, а также при правильной эксплуатации изделия согласно прилагаемой инструкции.

ГАРАНТИЙНЫЕ УСЛОВИЯ:
В течение гарантийного срока владелец имеет право на бесплатный ремонт изделия по неисправностям, которые явились следствием производственных дефектов. Техническое обслуживание изделия на предмет установления гарантийного случая производится в авторизованных производителем сервисных центрах. Гарантийный ремонт производится только при наличии гарантийного талона. При отсутствии гарантийного талона, а также при не полностью заполненном талоне, гарантийный ремонт не производится, претензии по качеству не принимаются, при этом гарантийный талон считается недействительным и изымается гарантийной мастерской. Инструмент предоставляется в ремонт в комплекте с рабочими сменными приспособлениями и элементами их крепления. Заменяемые детали переходят в собственность мастерской.

Гарантийные обязательства не распространяются на следующие случаи:
- несоблюдение пользователем предписания инструкции по эксплуатации, ненадлежащее хранение и обслуживание, использование инструмента не по назначению;
- эксплуатация инструмента с признаками неисправности (повышенный шум, вибрация, неравномерное вращение, потеря мощности, снижение оборотов, сильное искрение, запах гари);
- при наличии механических повреждений (трещин, сколов) корпуса или шнура электропитания;
- при наличии повреждений, вызванных действием агрессивных сред и высоких температур или иных внешних факторов, таких как дождь, снег, повышенная влажность и др., например, при коррозии металлических частей;
- при наличии повреждений, вызванных сильным внутренним или внешним загрязнением, попаданием в инструмент инородных тел, например, песка, камней, материалов и веществ, выявляющихся отходами, сопровождающимися применением инструмента по назначению, ненадлежащим уходом.

Товар получен в исправном состоянии, без видимых повреждений в полной комплектации, проверен в моем присутствии, претензий по качеству товара не имею. С условиями гарантийного обслуживания ознакомлен и согласен:

Наименование изделия _____

Страна- производитель _____

Дата производства _____ месяц _____ год

Модель _____

Серийный номер _____

Дата продажи _____

Подпись продавца _____

Штамп торговой организации: _____

Гарантийный талон является документом, дающим право на гарантийное обслуживание приобретенного оборудования

-при неисправностях, возникших вследствие перегрузки, повлекшей выход из строя сопряженных или последовательных деталей, например, ротора и статора, а также вследствие несоответствия параметров электросети напряжению, указанному в табличке номиналов;

- при выходе из строя быстроизнашивающихся деталей и комплектующих (угольных щёток, приводных ремней и колес, резиновых уплотнений, сальников, смазки, свечей зажигания, защитных кожухов, направляющих роликов, ствольов и т.п.), сменных приспособлений (пилки, ножей, дисков, триммерных головок, форсунок, сварочных наконечников, патронов, подошв, цанг, сверл, буров, шин, цепей, звездочек, болтов, гаек и фланцев крепления, аккумуляторов);

- при вскрытии, попытках самостоятельного ремонта и смазки оборудования, при внесении самостоятельных изменений в конструкцию изделия о чем свидетельствуют, например, заломы на шлицевых частях крепежа корпусных деталей, отсутствующие или недовернутые винты и элементы крепления, щели на корпусе, удлиненный шнур питания;

- при отсутствии повреждений или изменений серийного номера на оборудовании или в гарантийном талоне, или при их несоответствии;

- при перегреве изделия или не соблюдении требований к составу и качеству топливной смеси, повлекшего выход из строя поршневой группы, к безусловным признакам которого относятся залегание поршневого кольца и/или наличие царапин и потертостей на внутренней поверхности цилиндра и поверхности поршня, разрушение или оплавление опорных подшипников шатуна и поршневого пальца;

- на профилактическое обслуживание (регулировка, чистка, промывка, смазка и прочий уход).

Срок гарантии продлевается на время нахождения изделия в гарантийном ремонте.

№ _____

Дата приема в ремонт _____

Дата выдачи _____

Подпись клиента _____

№ _____

Дата приема в ремонт _____

Дата выдачи _____

Подпись клиента _____

№ _____

Дата приема в ремонт _____

Дата выдачи _____

Подпись клиента _____

Адреса Сервисных центров по обслуживанию инструмента и оборудования RedVerg:

Абакан, ИП Пушкин А.М., ул. Ваткина, (3902) 21-51-77
 Астрахань, ИП Альбаева Г.М. ("Инструментал") ул. Рождественского, 1Ж, (8512) 35-14-46, 50-21-21
 Астрахань, ИП Остроухов К.В. ("ТЕРРИТОРИЯ ИНСТРУМЕНТА"), ул. Славянская, 24, (8512) 23-84-14, 23-84-15, 8-909-376-14-56
 Астрахань, ООО "ТЕХНИК", ул. 3-я Зеленгинская, 56А, корп. 1, (8512) 45-00-66
 Балаково, ИП Крайнев И.Н., ул. Пролетарская, 69, (8453) 46-42-41
 Барнаул, ООО "АЙСБЕРГ-СЕРВИС", ул. Северо-Западная, 54, (3852) 75-49-50, 36-20-02
 Белгород, ИП Шемегов Е.Г., ул. Серадимовича, 59, (4722) 24-85-07
 Белгород, ООО "БЕЛПТС", ул. Королевская, 39Б, (4722) 30-07-33, 8-980-384-53-23
 Брянск, ООО "Электротехцентр", пер. Металлистов, 4А, (4832) 57-18-76
 Брянск, ИП Раскин А.Е. (СЦ "STANKO"), ул. Пересвета, 20, (4832) 58-02-42, 8-920-600-22-16
 Владивосток, ИП Мусорин В.В. (СЦ "Снежный Барс"), ул. Калининская, 4А, стр.4, 8-914-714-61-42
 Владимир, ИП Позволев И. К., ул. Горького, 50А, 8(4922)47-02-37
 Волгоград, ООО "СК Славяне", ул. Рючонская, 8А, (8442) 36-40-50, 36-40-44
 Воронеж, ИП Русин А.А., ул. Белогова, 205, офис 206, (473) 333-03-31, 333-03-32, 251-24-25
 Выкса, ИП Матюков В.В., ул. Лермантова, 44, (3177) 3-70-99
 Глазов, ИП Ведерникова А.В. ("Техногаз"), ул. Пряженникова, 12, (34141) 3-68-30
 Дмитровград, ИП Шубин В.Н., ул. Гоголя, 28, (84235) 72-69-8
 Дмитровград, ООО "Вариант-О", ул. Куйбышева, 142, (84235) 5-80-75, 5-80-85
 Екатеринбург, ООО "ИНИТС-Сервис", ул. Шерфская, 3Г, (343) 219-28-47, 201-64-10
 Екатеринбург, ООО "Макс-О", ул. Новоспасская, 1, (343) 213-23-33
 Ефремов, ООО "Ингрия 1", ул. Свердловка, 4, (963) 952-89-63
 Иваново, ООО "Зубило Центр", ул. Станко, 1, (4932) 45-21-08, 45-21-09
 Ижевск, ИП Вострцов А.А. (СЦ "СССР"), ул. Зимняя, 2А, (3412) 67-05-37, 8-909-061-94-54
 Ижевск, СЦ ТМК, ул. Удмуртская, 206, (3412) 24-54-41
 Йошкар-Ола, ИП Бешкарева С.В. (СЦ "Мидас"), ул. Советская, 173, (8362) 41-77-43, 45-73-68
 Йошкар-Ола, ИП Попов А.Н., б-р Данилова, 6, 8-927-883-81-23
 Иркутск, ООО "Стандарт", ул. 1-я Московская, 1 склад 5, (3952) 48-15-15, 48-16-16
 Иркутск, ООО ВСРТА "Кемаровские заводы", ул. Рабочего штаба, 87, (3952) 77-91-02
 Калининград, ООО "Юлигер-Сервис" (Салон моторной техники "Юлигер"), пр. Московский, 253, (4012) 59-06-10, 8-921-104-56-78
 Каспийск, ИП Батров Н.А., ул. Гамзата Цадасы, 26, (49131)3-39-82
 Каспийск, ИП Мусаев Д. М., ул. Гамзата Цадасы, 61, 8 903-423-73-94; 8 988-422-77-22
 Кемерово, АСЦ Инструмент-сервис, ул. Радищева, 1 Б, 8-951-606-13-45
 Кемерово, ООО "Лидер ул. Базовая, 6, (3842) 76-10-92, 38-19-38
 Кемерово, ООО "Техносервис", ул. Сибирская, 40, 8-923-503-50-00
 Киров, ООО Неолит, ул. Пугачева, д. 1, (8332)560-560
 Колсомольск-на-Амуре, ИП Афанасьев Н.В. ("ВостокПромАвтоматика"), ул. Юбилейная, 10/3, 8-962-297-15-12, (4217) 51-15-12
 Кострома, ИП Цветков А.К. (СК "Сардовый Мастер"), ул. Никитская, 70А, 8-953-667-61-99, 8-915-901-87-92
 Краснодар, ИП Дуванский А.А. (СЦ "SC"), ул. Пригородная, 1/10, (861) 944-08-50
 Краснодар, ИП Кутелова С., ул. Героев Разведчиков, 40 офис 28, 8-900-262-37-00
 Краснодар, ИП Логинов Д. С., ул. Новороссийская, 7/1, (861)219-59-19; 219-54-20
 Краснодар, ИП Попов М.В. (ООО "АРСЕНАЛТРЕЙДИНГ"), ул. Отделение №2
 АФ "Солнечная", 9/5(861) 212-62-15, 8-988-361-51-99
 Красноярск, ИП Борисов А.Л. (СЦ "БАЛ"), ул. Рейдовая, 46, (391) 232-56-30 мастер, 281-04-29
 Красноярск, ИП Высоцкий В.А. (СЦ "Электроальянс"), ул. Стандарная, 7, (391) 294-52-82, 293-54-33, 8-953-593-40-33
 Курган, ИП Якимова Е.А. ("НПАСНИ СЕРВИС ПЛЮС"), ул. К. Маркса, 106, (3522) 64-01-79
 Курск, ООО "ДЕКОМ", ул. Ленина, 12, (4712) 51-20-10, 52-02-01, 51-04-94
 Липецк, СЦ ТМК, ул. Космонавт В.В., ул. Первомайская, 20, 8(34677)32-2-34
 Междуреченск, ИП Машер В.В., ул. Первомайская, 20, 8(34677)32-2-34
 Моск. обл. Раменское, ООО "РемТехСервис", ул. Северное шоссе, 15, (495) 507-43-75
 Москва, ООО "АМТ-С", ул. Остаховская, 14, (495) 778-19-00, 642-32-24, 8-903-217-84-15
 Москва, ООО "ТЭМПО", ул. Маршала Прошлякова, 6, стр.1а, (495) 255-26-67, 772-11-36
 Новоосибицк, ООО Металлсервис, ул. Монтанная, 22 Б, 8(86554)9-58-29
 Нижнекамск, ООО "Мастер", пр. Химиков, 53-1, (8555) 30-62-06
 Новокузнецк, ИП Кольков С.Т., ул. Кузнецкое шоссе, 20/1, 8-923-464-04-21
 Новокузнецк, СЦ ТМК, пр-т Октябрьский, 66А, (3843) 20-07-84
 Новосибирск, ООО "ЛИСКО центр", ул. Станционная, 2/3, (383) 292-84-95
 Новосибирск, ООО "Мастер-СБТ", пр. Державинского, 1/2, (383) 363-87-60
 Новосибирск, ООО "Фраккас", ул. Толмачевская, 19, (383) 303-11-28, 8-913-483-39-77
 Омск, ИП Караваев Д.А., ул. Кыштыльская, 5/2, (35130) 7-05-12
 Омск, ООО "Инструмент Сервис", ул. 24 Линия, 59, (3812) 66-24-99
 Омск, ООО "Инструмент Снаб", ул. 10лет Октября, 76, (3812) 56-90-02, 38-56-85
 Орел, ИП Перedelьский А.И., ул. Комсомольская, 231, 8(4862)724-116
 Оренбург, ООО "Мегафорс", пр-т Державинского, 2, (3532) 54-02-50, 27-87-97
 Оренбург, ООО "СЦ Шедар", с. Ивановка, ул. Молодежная, 4, (3532) 56-75-75
 Павлово, ИП Моховов Н.П., ул. Коммунистическая, 1, (83171) 5-11-31
 Пенза, СЦ ТМК, ул. Рахманинова, 4А, (8412) 99-11-06
 Пермь, ИП Филимонова В.Ю. (СЦ "ХозяинЪ"), ул. Васильева, 7, (342) 227-53-38, 294-39-88, 8-908-272-12-12
 Похвистнево, ИП Зиятдинов О.Р., ул. Шевченко, 16, 8 927-608-03-50
 Псков, ООО "Сервисный центр "Мастер", ул. Первомайская, 33, (8112) 72-45-55
 Пятигорск, ООО "КАВИНТЕХСТРОЙ", ул. Ермолова, 14А, (8793) 39-87-54
 Реутов, ИП Овсиенко В.А., ул. Северный проезд, 1, (495) 943-24-19
 Ростов-на-Дону, ООО "Техно Сервис", пер. Крепостной, 181/3, (863) 266-61-01, 266-61-05
 Рязань, ИП Ильина Н.С. ("Мастерская по ремонту"), ул. Зубковой, 8а (завод Точинвест) (4912) 32-07-81, 8-920-951-01-00
 Самара, ИП Колоколов Д. В. ProService, ул. Физкультурная, д. 17(вход с торца), (846)990-54-46
 Самара, ООО "Самара ТекСервис", ул. Товарная, 70, (846) 931-24-63
 Санкт-Петербург, ООО "Электродвижущая сила", ул. Чернышевского, 15, (812) 572-30-20, 716-87-49 работают с 12:00
 Санкт-Петербург, ИП Новиков А.А. (СЦ "PROFI"), ул. Южное шоссе, 37, (812) 985-68-60
 Санкт-Петербург, ТПО "Евротек", ул. Софийская, 14, (812) 269-06-45; 449-62-02
 все кроме ручного инструмента
 Санкт-Петербург, ООО "Бензо-центр Невский", Белоостров, ул. Новое шоссе, 45, литер Б, (812) 925-11-51, 932-22-71
 Саранск, ООО "Прогресс-М", ул. Рабочая, 103, (8342) 24-77-47, 24-52-02
 Саратов, ИП Пундер Д. А., ул. Большая садовая, 248, лит. ДД1, 8-919-822-02-42; 8-965-883-91-00; 8-904-243-67-65
 Севастополь, ИП Малина А. Н., ул. Толстого, 7, 8 978-018-27-90
 Севастополь, ИП Токарев С.А. (СЦ "СТАРМЕХ"), пр-кт Генерала Острякова, 152, 8-988-348-03-88
 Сочи, п. Лазаревское, ООО Коваль", ул. Калараш, 165, 8-918-401-17-79
 Ставрополь, ИП Самбурова М.К., ул. Достоевского, 75, (8652) 22-12-54, 8-918-752-93-22
 Ставрополь, ООО "Дом и Сад", ул. Доваторцев, 35, (8652) 94-48-56, 77-70-02
 Суругт, ИП Мустава А. Р. пр-т Комсомольский, 13, (3462) 26-21-51
 Томень, ИП Гафаров Е.М. СЦ Инструмент 72, ул. 30 лет Победы, д.113, стр. 1, (3452)56-02-07
 Томень, ИП Синовецкий И. Д., пр-д Заречный, 6/1, (3452) 47-72-71, 8-922-266-40-88
 Улан-Удэ, ИП Коркина О. Ю. ("Центр Техники ВОСРН"), ул. Сахьяновой, 9, (3012) 43-70-54
 Ульяновск, ООО "ЛУМА", ул. Марата 8, (8422) 44-54-72
 Усурийск, ООО "БЛИЖЕ К ДЕЛУ", ул. Пушкина, 17, (4234) 33-49-80
 Уфа, СЦ ТМК, ул. Менделеева, 21, (8347) 241-72-12
 Чебоксары, ЗАО "Телерадиосервис", ул. Маршадское шоссе, 9, (8352) 66-27-54
 Чебоксары, ООО "Спруг-Сервис", ул. Хавешская, 1А, (8352) 28-80-37, 28-80-37
 Череповец, ООО "ТехноРемД", ул. Белинского, 3, (8202) 24-05-10
 Шахунья, ООО "ИмпериЯ", ул. К. Маркса, 87, (3152) 2-24-00
 Электросталь, ИП Овсиенко В.А., ул. Корешкова, 2, ТК "Егорка" пав. Д. 18, (495) 943-24-19, 8-963-752-06-34
 Ярославль, ИП Синицын А.А., ул. 1-я Тарная, 18, (4852) 49-32-56, 49-32-57, 49-32-58

РЕДВЕРГ.РФ