

REDVERG

ИНСТРУКЦИЯ ПО ЭКСПЛУАТАЦИИ



**СНЕГОУБОРОЧНИК REDVERG
RD-SB107/15DW-E**

1. ПРЕДУПРЕЖДАЮЩИЕ ЗНАКИ.



Вращающаяся крыльчатка.



Движущиеся части.



Токсичные газы.



Горячая поверхность.



Огнеопасно.



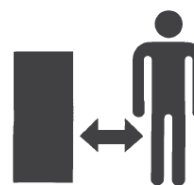
Выключение подачи топлива.



Вращающийся шнек.



Выбрасываемые объекты.



Сохраняйте дистанцию.



Читайте инструкцию.



Выключите двигатель перед ТО. **Осторожно!** Горячая поверхность.



Наденьте защитные очки.



Наденьте защитные наушники.



Используйте защитные перчатки.

ОПАСНО

1. Не касайтесь вращающегося импеллера и шнека машины. Контакт с ними может привести к травмам конечностей.
2. Используйте специальный инструмент для прочистки разгрузочного желоба.
3. Отступите рычаг сцепления, остановите двигатель и оставайтесь позади машины до тех пор, пока все движущиеся части не остановятся, прежде чем присутствовать к прочистке желоба или другим операциям с машиной.
4. Чтобы избежать травм не направляйте разгрузочный желоб на прохожих, используйте машину с большой осторожностью на гравийных поверхностях.
5. Прочитайте данное руководство.

Инструмент для очистки

ОПАСНО

532066 A.C

Опасность травмы от вращающегося шнека – держите руки, ноги и одежду на расстоянии.

ОПАСНО

Остановите двигатель перед прочисткой разгрузочного желоба!

2. РЕКОМЕНДАЦИИ ПО ТЕХНИКЕ БЕЗОПАСНОСТИ.

ПРЕДУПРЕЖДЕНИЕ! Данный значок указывает на важные инструкции по безопасности, несоблюдение которых может угрожать безопасности пользователя и/или Вашего имущества или имущества иных лиц. Прочитайте и следуйте всем инструкциям в этом руководстве прежде чем приступить к работе с машиной. Несоблюдение данных инструкций может вызвать травму. Когда Вы видите этот значок - **ОБРАЩАЙТЕ НА НЕГО ВНИМАНИЕ!**

ПРЕДУПРЕЖДЕНИЕ! Ваша ответственность: Доверяйте использование данной машины только тем, кто прочитал, понял и следует предупреждения и инструкциям, которые указаны в данном руководстве и на самой машине.

2.1. Подготовка к работе.

- Прочитайте, поймите и следуйте всем инструкциям, которые указаны на самой машине и в данной инструкции прежде чем пытаться собирать и использовать устройство.
- Ознакомьтесь с назначением всех рычагов управления и их надлежащим использованием.
- Не позволяйте детям до 14 лет управлять данной машиной. Дети 14 лет и старше должны прочитать и понять инструкцию по управлению и правила безопасности в данном руководстве, а также должны быть подготовлены и работать под присмотром родителей.
- Не позволяйте взрослым работать с машиной без ознакомления с соответствующими инструкциями.
- Отбрасываемые предметы могут стать причиной серьезных травм. Спланируйте направление движение во время уборки снега так, чтобы избежать отбрасывания снега в сторону дорог, прохожих и т.д.
- Прохожие, помощники, животные и дети должны располагаться не ближе 15м от работающей машины. Остановите работу машины, если кто-то подошел ближе.
- Будьте осторожны, чтобы избежать скольжения или падения, особенно при движении назад.
- Осмотрите место, где будет использоваться машина. Уберите доски, провода и другие посторонние предметы, которые могут быть сбиты и отброшены импеллером/шнеком.
- Всегда носите очки или защитный щиток во время работы, а также во время настройки и починки для защиты глаз. Отброшенные предметы могут срикошетить и вызвать серьезную травму глаз.
- Не управляйте машиной без соответствующей зимней экипировки. Избегайте слишком свободной одежды, края которой могут попасть в движущиеся части машины. Не одевайте украшения, длинные шарфы и другие свободно висящие вещи, которые могут попасть в движущиеся части машины.
- Отрегулируйте высоту расположения ковша для очистки поверхностей с гравием или щебенкой.
- Установите все рычаги управления в нейтральное положение перед запуском двигателя.
- Никогда не производите регулировку при включенном двигателе, кроме случаев специально рекомендованных в данном руководстве.

- Дайте время двигателю и машине адаптироваться к температуре окружающей среды, прежде чем начинать очистку снега.

2.2. Техника безопасности при работе с топливом и ГСМ.

- Во избежание травм и порчи имущества проявляйте большую осторожность при обращении с бензином. Бензин легко воспламеняется, а его пары взрывоопасны. Серьезные травмы могут быть получены, если бензин попадет на тело или одежду, так как он может загореться.
- Промойте место попадания, а одежду смените немедленно.
- Используйте только надлежащую бензиновую канистру для хранения топлива.
- Затушите сигареты и другие источники воспламенения.
- Заливайте бак вне помещения с максимальной осторожностью. Никогда не заливаете бак внутри помещения.
- Не открывайте крышку бака и не добавляйте горючее пока двигатель горячий или работает.
- Дайте двигателю остыть хотя бы 2 минуты, прежде чем доливать горючее.
- Никогда не переполняйте бак горючим. Наполняйте бак так, чтобы осталось не менее ½ дюйма до крышки, чтобы обеспечить свободное место для расширения топлива.
- Никогда не наполняйте канистру внутри транспортного средства или на прицепе с синтетическим тентом. Всегда ставьте канистру на землю, в стороне от транспортного средства, прежде чем наполнить ее.
- По возможности уберите оборудование, работающее на топливе, с прицепа и заправьте его на земле. Если это невозможно сделать, то заправьте оборудование на прицепе из надлежащей канистры, а не из заправочного пистолета.
- Держите заправочный пистолет, прижав к ободу горловины бензобака или канистры, пока заправка не завершена. Не используйте устройство блокировки на заправочном пистолете.
- Установите крышку бака на место и надежно закрутите.
- Если бензин пролился, вытрите его с двигателя и оборудования. Передвиньте снегоуборочную машину в другое место. Подождите 5 минут, прежде чем запустить двигатель.
- Не храните машину или канистру с топливом там, где есть источники открытого огня или искр (печь, водонагреватель, бытовой обогреватель, сушилка для белья).
- Дайте машине остыть по крайней мере 5 минут, прежде чем убирать ее на хранение.
- Если горючее попало на одежду, немедленно смените одежду.

2.3. Техника безопасности при работе с машиной.

- Не приближайте руки и ноги близко к вращающимся частям машины, импеллеру/шнеку и разгрузочному желобу. Контакт с ними может привести к серьезным травмам. Не перекрывайте отверстие разгрузочного желоба.
- После столкновения с посторонним предметом, остановите двигатель, отсоедините провода от свечи зажигания, полностью осмотрите снегоуборочную машину и исправьте повреждения прежде чем снова запускать двигатель и использовать машину.
- Остановите двигатель перед тем, как прервать работу, прочистить импеллер или разгрузочный желоб или провести какую-либо наладку, починку или осмотр.

- При необходимости чистки, починки или осмотра снегоуборочной машины, остановите двигатель и убедитесь, что импеллер и другие движущиеся части остановились. Отсоедините провод от свечи зажигания и держите его в стороне во избежание случайного включения.
- Ручки управления должны легко двигаться в обоих направлениях и автоматически возвращаться в исходное положение при отпуске.
- Никогда не управляйте снегоуборочной машиной без соответствующих средств защиты.
- Никогда не запускайте двигатель внутри помещения или в плохо вентилируемом помещении. Выхлопы двигателя содержат окись углерода, смертельно опасного газа без запаха.
- Не управляйте машиной под воздействием алкоголя или лекарств.
- Проявляйте большую осторожность при пересечении или работе на гравийных дорожках. Будьте готовы к скрытым опасностям или неожиданному движению.
- Не чистите снег, двигаясь поперек склона. Будьте внимательны при поворотах и работе на склонах. Не пытайтесь чистить крутые склоны.
- Спланируйте направление выброса снега так, чтобы избежать попадания в окна, стены, машины и т.д. Таким образом, избегая порчи имущества и возможных травм, вызванных рикошетом.
- Никогда не направляйте выброс снега в сторону людей или в те места, где может быть причинён вред имуществу. Не позволяйте детям и взрослым близко приближаться.
- Не перегружайте машину, пытаясь чистить снег очень быстро.
- Никогда не управляйте машиной, если нет хорошей видимости или хорошего освещения. Твердо шагайте и крепко держите ручки машины. Идите шагом, не бегите.
- Отключайте шнек/импеллер при перемещении и когда машина не используется.
- Никогда не управляйте машиной на высокой скорости на скользких поверхностях. Смотрите вниз и назад, с осторожностью двигайтесь назад. Будьте внимательны при поворотах.
- Если машина начинает сильно вибрировать, остановите двигатель, отключите провод свечи зажигания и положите его на землю. Осмотрите машину на наличие повреждений. Устраните неисправности, прежде чем возобновить работу.
- Отпустите все рычаги управления в исходное положение и остановите двигатель, прежде чем покинуть рабочее положение (позади ручек). Дождитесь, пока шнек/импеллер полностью остановятся, прежде чем прочищать разгрузочный желоб, делать какие-либо настройки или осмотры.
- Никогда не засовывайте руку в разгрузочный желоб или в корпус шнека. Всегда используйте инструмент для чистки разгрузочного отверстия. Не прочищайте разгрузочный желоб при включенном двигателе. Выключите двигатель и оставайтесь позади ручек, пока все движущиеся части машины не остановятся, прежде чем приступить к чистке.
- Используйте принадлежности и аксессуары, одобренные производителем (балансировочные грузы, колесные цепи).
- Не дотрагивайтесь до горячего двигателя или глушителя.

- Если происходит ситуация, не описанная в данной инструкции, будьте осторожны и руководствуйтесь здравым смыслом. Свяжитесь с сервисным центром для получения консультации.

2.4. Очистка загрузочного желоба.

Контакт руки с вращающимся импеллером внутри разгрузочного желоба – наиболее распространенная причина травм, связанных с использованием снегоуборочных машин. Не прочищайте руками разгрузочный желоб.

Чтобы прочистить желоб:

- ОТКЛЮЧИТЕ ДВИГАТЕЛЬ!
- Подождите 10 секунд, чтобы убедиться, что крыльчатка импеллера прекратила вращаться.
- Всегда используйте инструмент для очистки, а не руки.

2.5. Обслуживание и хранение.

- Не вмешивайтесь в работу устройств безопасности. Проверяйте их надлежащую работу регулярно. Обращайтесь к разделу о регулировке и обслуживанию в данной инструкции.
- Перед чисткой, наладкой или осмотром машины верните все рычаги управления в исходное положение и остановите двигатель. Дождитесь, пока шнек/импеллер полностью остановятся. Отключите провод от свечи зажигания во избежание случайного запуска.
- Время от времени проверяйте болты и крепления на надежность, чтобы содержать машину в безопасном рабочем состоянии. Также визуально проверяйте машину на наличие повреждений.
- Не меняйте настроек регулятора оборотов двигателя и не завышайте скорость его работы.
- Скрепки и опорные лапы снегоуборочной машины подвергаются износу и повреждениям. Для Вашей безопасности регулярно проверяйте все комплектующие и меняйте их только на оригинальные. Использование запчастей, которые не соответствуют требованиям производителя, может привести к неправильной работе и снижению безопасности.
- Проверяйте периодически рычаги управления, для получения дополнительных инструкций обращайтесь к соответствующим разделам данной инструкции.
- Сохраняйте или меняйте наклейки с инструкциями и указаниями по безопасности по мере необходимости.
- Никогда не храните машину с бензином в топливном баке внутри помещения, где есть возможные источники огня, такие как водонагреватели, бытовые обогреватели или сушилки для белья. Дайте двигателю остыть, прежде чем убирать машину на хранение.
- Соблюдайте соответствующие законы и нормативы, касающиеся бензина, масла и т.д. для защиты окружающей среды.
- Перед тем, как убрать на хранение, запустите машину на несколько минут, чтобы прочистить ее от снега и предотвратить обмерзание шнека/импеллера.
- Не храните машину или канистру с топливом там, где есть источники открытого или постоянного огня, искр, такие как водонагреватель, печь, сушилка для белья и т.д.
- Обращайтесь к пользовательской инструкции за указаниями по межсезонному хранению.

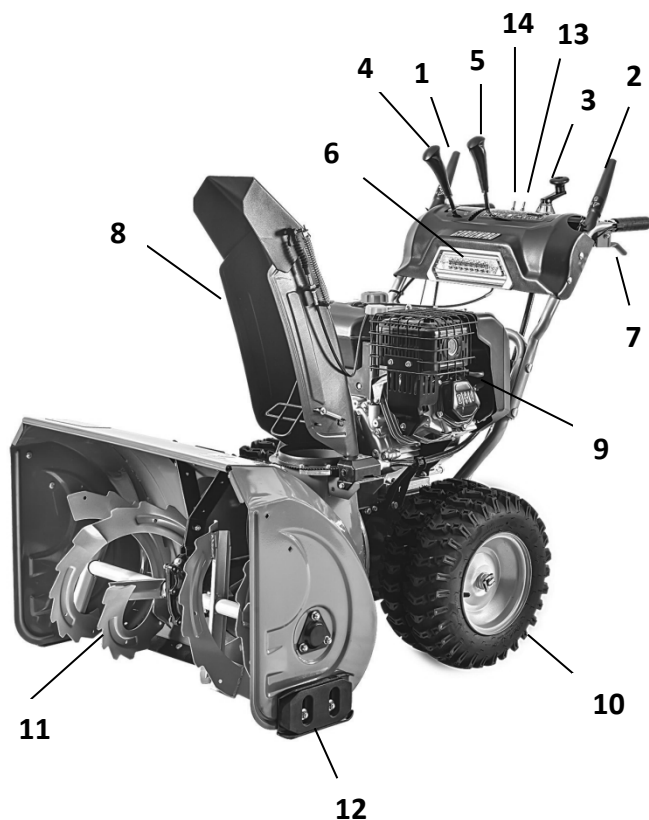
- Если Вам нужно сменить ремни, пожалуйста, обратитесь к дистрибьютору или местному продавцу. Не меняйте их самостоятельно.
- Во избежание серьезных травм не вносите изменений в работу двигателя. Изменения в регулировании скорости оборотов двигателя может привести к выходу из под контроля двигателя и его работе на небезопасной скорости. Не вносите изменений в заводские настройки регулировки скорости двигателя.

2.6. Дополнительные риски.

Даже если машина используется как положено, невозможно предвидеть все возможные факторы риска. Могут возникнуть нижеуказанные риски, связанные с конструкцией и исполнением оборудования:

- Риск для легких, если не одета защитная маска.
- Риск для слуха, если не одеты наушники.
- Риск для здоровья от вибраций, если оборудование использовалось слишком длительный период времени, неправильно управлялось или эксплуатировалось.
- **ПРЕДУПРЕЖДЕНИЕ!** Эта машина производит электромагнитное поле по время работы. Это поле может под влиянием ряда обстоятельств может взаимодействовать с активными или пассивными имплантами. Чтобы снизить риск серьезных травм, мы рекомендуем людям с медицинскими имплантами проконсультироваться с врачом или производителем импланта, прежде чем работать с данной машиной.
- Заявленный уровень вибрации был измерен стандартным методом и может быть использован для сравнения у всех машин.
- Заявленный уровень вибрации также может быть использован для предварительной оценки воздействия.
- **ПРЕДУПРЕЖДЕНИЕ!** Уровень вибрации во время использования оборудования может отличаться от заявленного в зависимости от условий эксплуатации.
- Необходимо определить меры безопасности для защиты пользователя, которые основываются на оценке воздействия в реальных условиях эксплуатации (принять во внимание все части цикла управления машиной – время, когда машины выключена и когда она работает на холостом ходу в дополнение ко времени запуска).

3. КОНСТРУКЦИЯ ИЗДЕЛИЯ. ОСНОВНЫЕ УЗЛЫ.



- 1. Рычаг привода колёс;
- 2. Рычаг привода шнека;
- 3. Рычаг управления направлением жёлоба;
- 4. Рычаг переключения скоростей;
- 5. Рычаг регулировки дальности выброса снега;
- 6. Фара;
- 7. Рычаг дифференциала;
- 8. Жёлоб выброса снега;
- 9. Бензиновый двигатель;
- 10. Приводные колёса;
- 11. Шнек снегозаборника;
- 12. Опорные лыжи;
- 13. Выключатель фары;
- 14. Выключатель подогрева рукояток управления.

3.1. Органы управления.

ПРЕДУПРЕЖДЕНИЕ! Прочитайте и следуйте всем инструкциям и предупреждениям, указанным на самой машине и в этой инструкции, прежде чем начать работу.

3.1.1. Рычаг переключения скоростей.



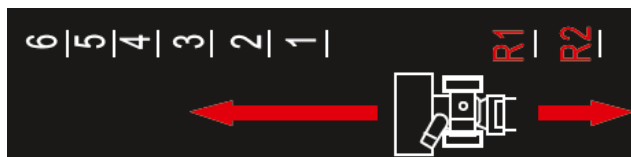
Рычаг переключения скоростей расположен между нижними ручками. Поверните рычаг в одну из восьми позиций для контроля направления и скорости движения.

Вперед:

Есть шесть положений рычага для движения вперед (F). Положение один (1) – самая медленная скорость, положение шесть (6) – самая быстрая.

Назад:

Есть два положения рычага для движения назад (R). Первая (R1) – медленнее, вторая (R2) – быстрее.



3.1.2. Рычаг управления шнеком.



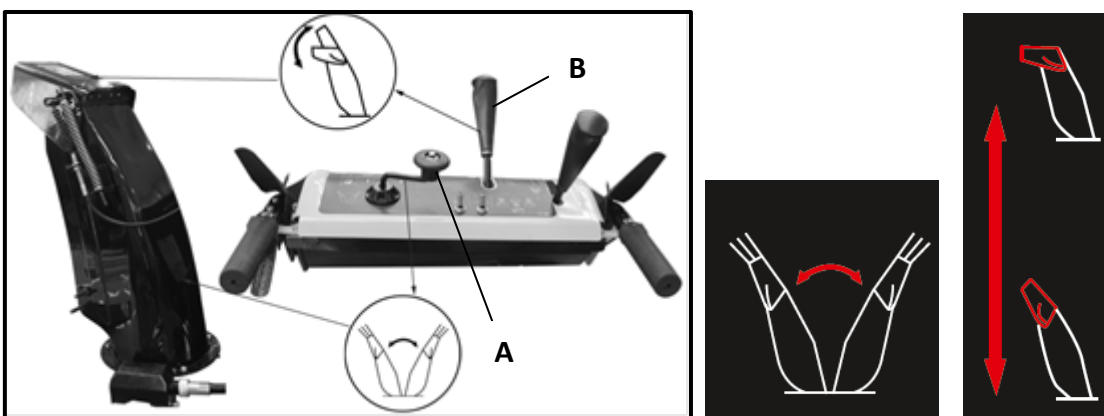
Рычаг управления шнеком расположен на правой ручке. Прижмите этот рычаг управления к ручке, чтобы запустить шнек и начать уборку снега. Для прекращения работы - отпустить.

3.1.3. Рычаг управления движением.



Рычаг управления движением расположен на левой ручке. Прижмите рычаг управления к ручке, чтобы колеса начали двигаться. Для прекращения работы - отпустить.

3.1.4. Рычаги регулировки направления положения жёлоба и дальности выброса снега.



Чтобы изменить направление положения жёлоба, в котором отбрасывается снег, поверните рычаг (А) как описано ниже:

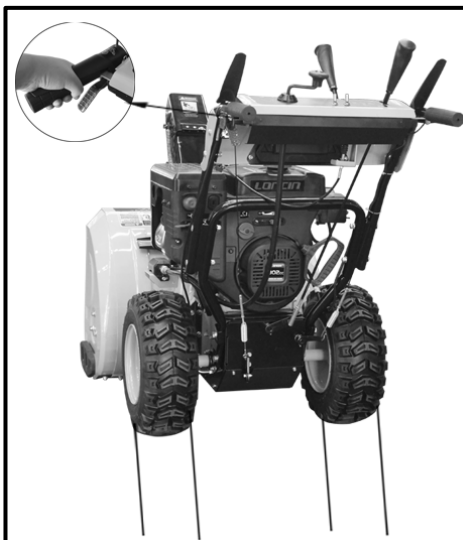
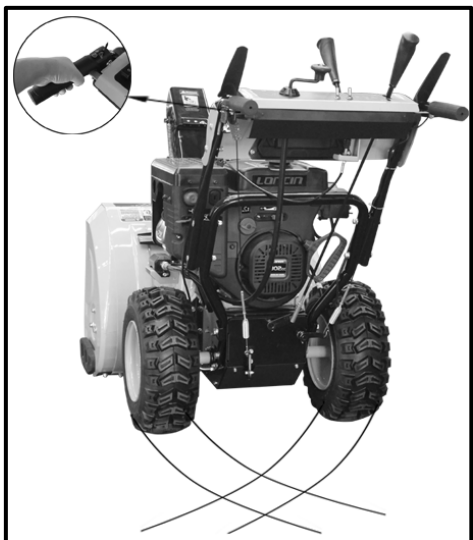
- По часовой стрелке, чтоб направить направо.
- Против часовой стрелки, чтобы направить налево.

Для регулировки дальности выброса снега задействуйте рычаг (В) расположенный на панели. Для увеличения дальности переведите рычаг (В) по направлению к оператору(на себя), для уменьшения дальности выброса переведите рычаг (В) от оператора(от себя).

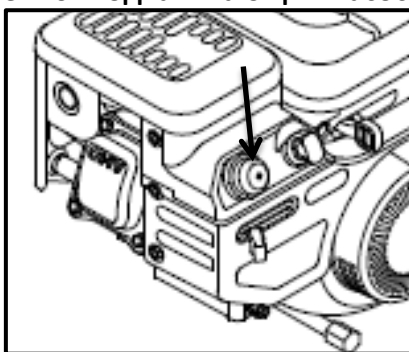
3.1.5. Дифференциал колёс.

Для удобного поворота снегоуборочной машины во время работы зажмите рычаг управления дифференциалом, который обеспечивает правильную траекторию движения колёс. Нежатый рычаг автоматически блокирует дифференциал. Колёса в таком положении рычага направлены по прямой траектории.

ПРИМЕЧАНИЕ! Дифференциал сложнее включать при нагрузке. Активируйте его до момента поворота.



3.1.6. Подкачивающий насос.

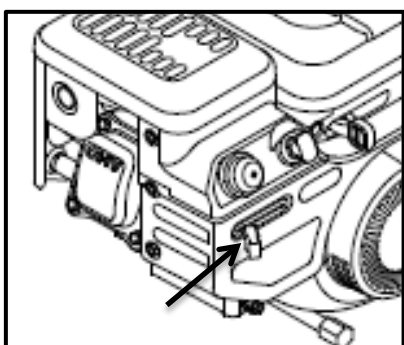


С помощью подкачивающего насоса топливо поступает непосредственно в карбюратор двигателя, что существенно облегчает запуск двигателя в холодную погоду.

Нажмите на устройство подачи топлива 2 или 3 раза. Если температура окружающей среды не превышает -25 градусов, то может потребоваться дополнительная подача топлива. Если температура окружающей среды более -10 градусов, то дополнительная подача топлива не требуется.

Чрезмерная подача топлива может привести к «заливке» двигателя, препятствуя его запуску. В случае «Заливки» двигателя подождите несколько минут прежде, чем попытаться запустить двигатель, и не используйте устройство подачи топлива.

3.1.7. Управление воздушной заслонкой.

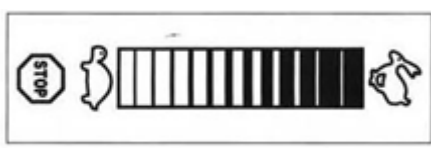
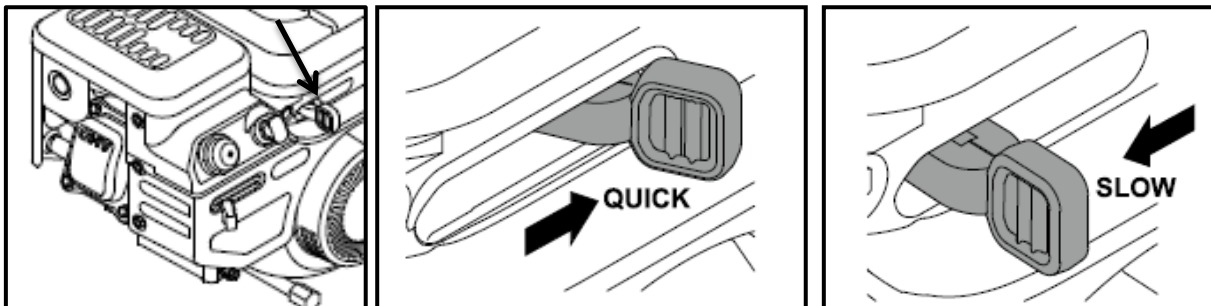


Управления воздушной заслонкой расположено на задней стороне двигателя и активируется перемещением рычага влево или вправо. Эта функция предназначена для запуска холодного двигателя – при перемещении рычага закрывается заслонка карбюратора и облегчается пуск двигателя.



3.1.8. Рычаг управления дроссельной заслонкой.

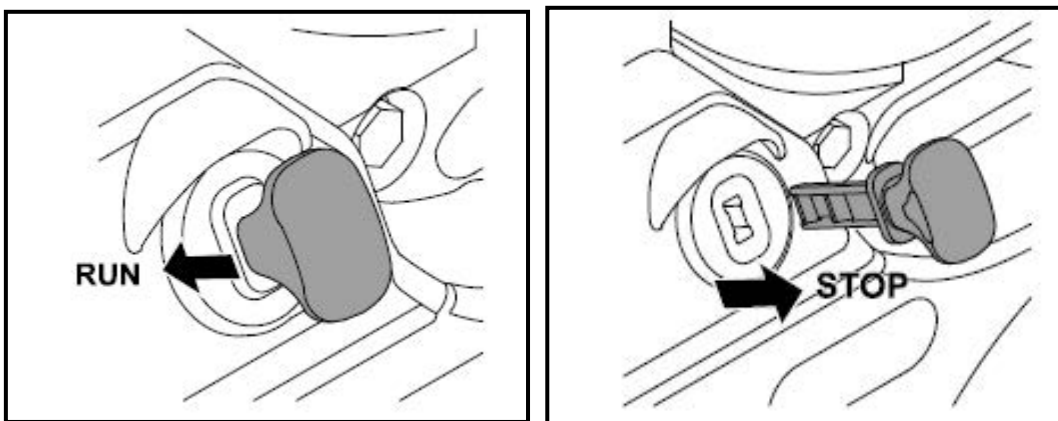
Дроссельный регулятор расположен на двигателе. Он регулирует скорость двигателя. В положении **(QUICK-ЗАЯЦ)**- большие обороты двигателя, а в положении **(SLOW-ЧЕРЕПАХА)**- медленные обороты двигателя.



При переводе рычага в крайнее положение **(STOP)** происходит выключение двигателя.

3.1.9. Ключ зажигания.

Бензиновый двигатель снегоуборочной машины оборудован специальным ключом зажигания (пластиковый ключ). Для запуска двигателя необходимо ключ вставить в специальный разъем в двигателе до упора положение **(RUN)**. Для остановки двигателя необходимо извлечь ключ из разъема положение **(STOP)** и поместить его в безопасное место.



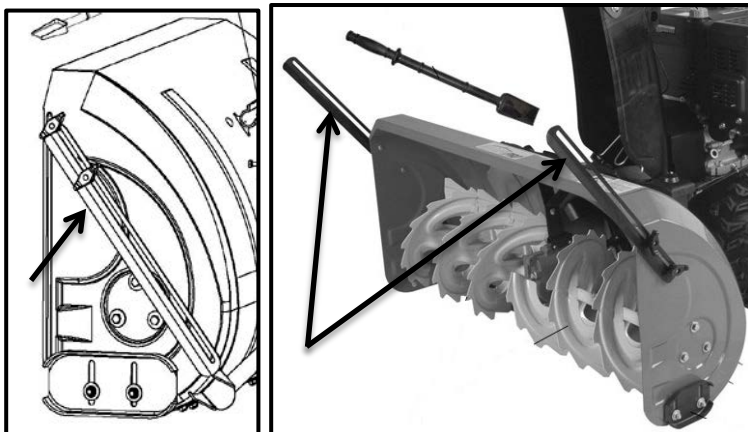
3.2. Дополнительные приспособления.

3.2.1. Двухсторонние опорные башмаки.



От выбора положения опорных башмаков зависит качество поверхности очищенного участка. При очистке уплотненного снега следует установить башмаки в верхнее положение, а при работе на участках с гравийным или галечным покрытием – в нижнее положение.

3.2.2. Ножи разделители (снегорезы)(не входят в комплект изделия).



Используйте снегорезы для прохождения глубоких наносов и сугробов, высота которых больше высоты передней части снегозаборника.

- Ослабьте две барашковые гайки настолько, чтобы можно было переместить снегорез в крайнее верхнее положение, а затем плотно затяните гайки.

- Повторите те же действия с противоположной стороны снегозаборника.
- Если снегорезы не используются, ослабьте барашковые гайки, опустите снегорез в положение хранения и плотно затяните гайки.

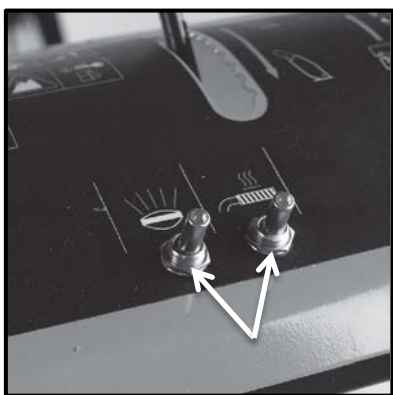
3.2.3. Инструмент для очистки.



ПРЕДУПРЕЖДЕНИЕ! Не прочищайте разгрузочный желоб и шнек снегозаборника руками. Выключите двигатель и оставайтесь позади ручек до тех пор, пока все движущиеся части не остановятся, прежде чем приступить к очистке. Инструмент для очистки прикреплен к корпусу шнека защелкой. Инструмент специально разработан для очистки разгрузочного желоба.

ВНИМАНИЕ! Схемы и рисунки, представленные в данной инструкции, носят информативный характер и могут несколько отличаться от реального вида снегоуборочной машины. Производитель оставляет за собой право изменять конструкцию, характеристики изделия без предварительного уведомления.

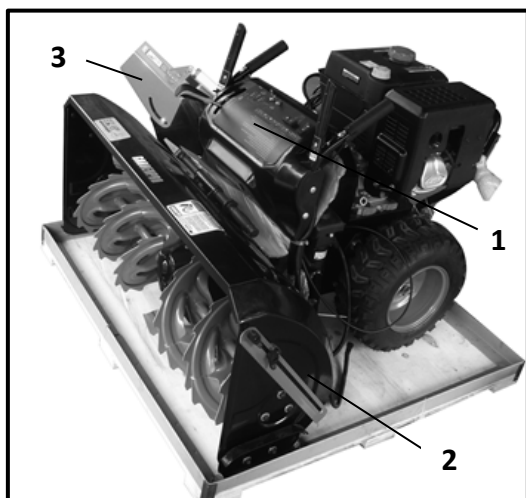
3.2.4. Включение и выключение фары и подогрева рукояток.



Включение фары и подогрева рукояток осуществляется тумблерами, расположенными на панели.

4. СБОРКА СНЕГОУБОРОЧНОЙ МАШИНЫ.

Снегоуборочная машина поставляется в частично собранном виде.



1. Панель с рукоятками управления в сборе.

2. Снегозаборник в сборе.

3. Жёлоб снегоотбрасывателя.

Аккуратно распакуйте снегоуборочную машину.

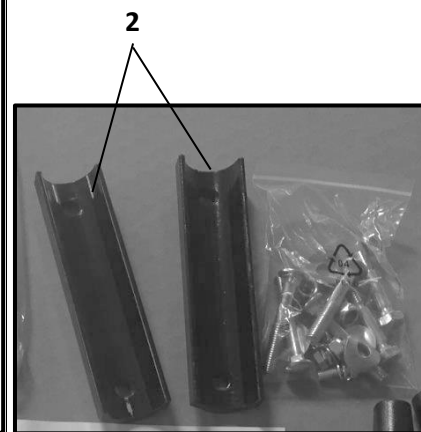
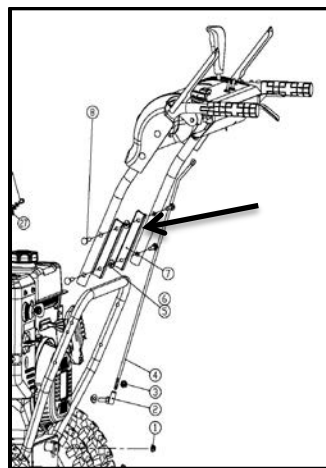
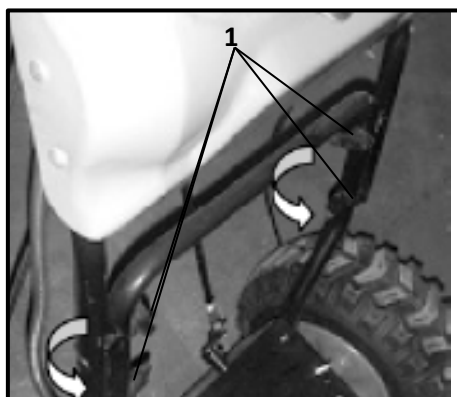
Переворачивать упаковку со снегоуборщиком запрещается.

4.1. Монтаж панели с рукоятками управления.

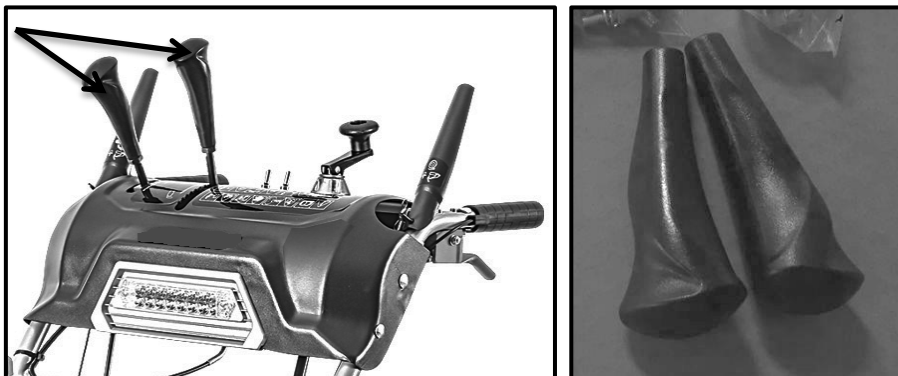
Установите верхнюю рукоятку боковыми пластинами к нижней закреплённой части рукоятки, а также установив дополнительные фиксирующие пластины (поз. **(7)** детализировки и поз. **(2)** рисунка;

Выровняйте отверстия в рукоятках и пластинах;

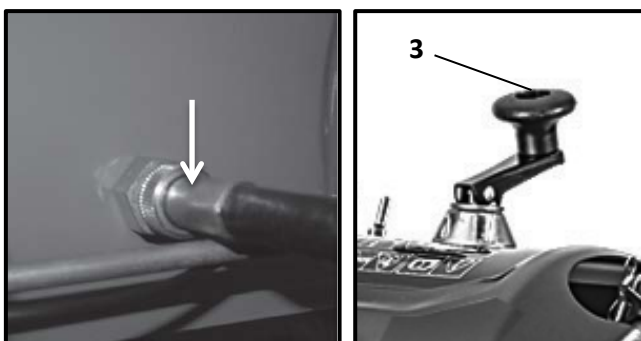
Вставьте болты **(1)** в каждое из четырех отверстий на верхней и нижней рукоятке, пластинах и затяните гайки.



Смонтируйте на панели ручки управления дальности выброса снега и переключения скоростей.

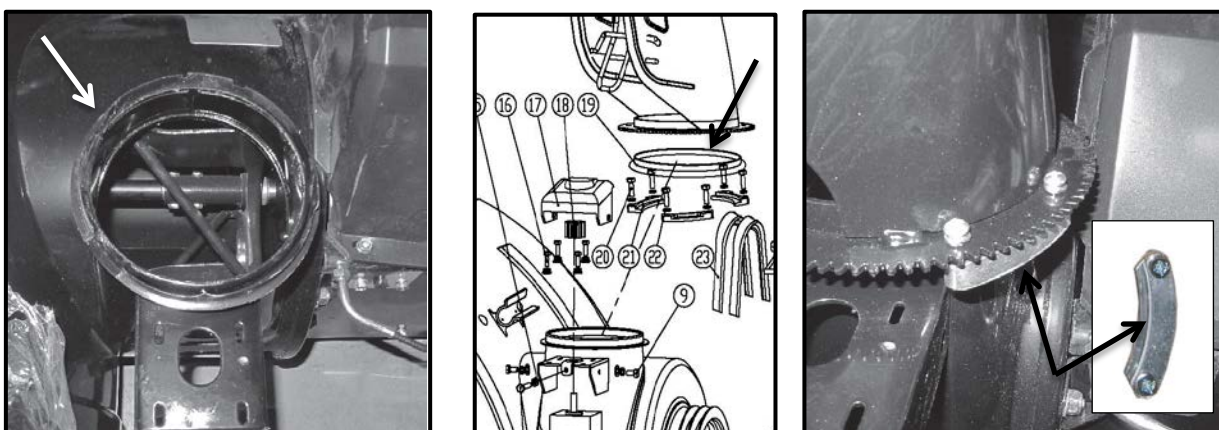


С внутренней части панели к ручке управления поворотом жёлоба (3) подсоедините гибкий вал. Необходимо совместить четырёхгранник вала с поворотной ручкой (3) и затянуть гайкой.

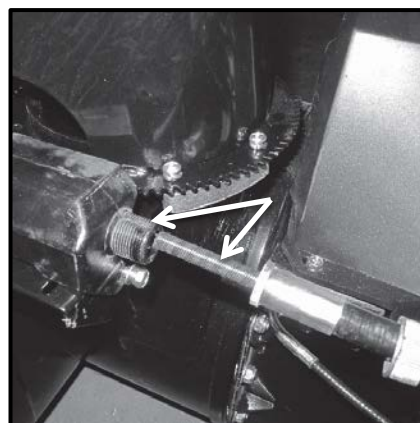
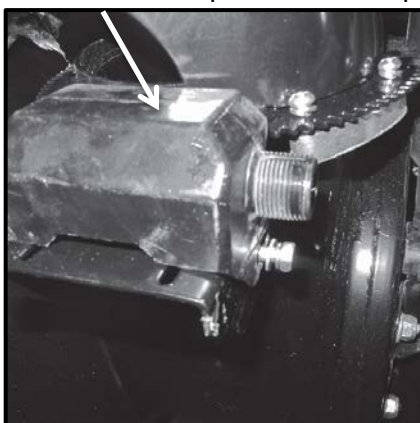
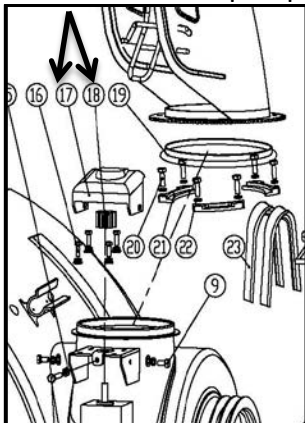


4.2. Монтаж и регулировка жёлоба выброса снега.

На место установки и крепления поворотного жёлоба выброса снега устанавливаем специальное пластиковое кольцо (поз. 19 по детализовке). Монтируем выбрасывающий жёлоб с помощью 3х крепёжных скоб и болтов с гайками. Правильное соединение обеспечивает свободный поворот выбрасывающего жёлоба.



Закрепляем червяк поворотного механизма (если не был установлен поз. 17, 18 детализовки). При присоединении к поворотному механизму гибкого вала необходимо совместить четырёхгранный вал с отверстием в поворотном механизме.

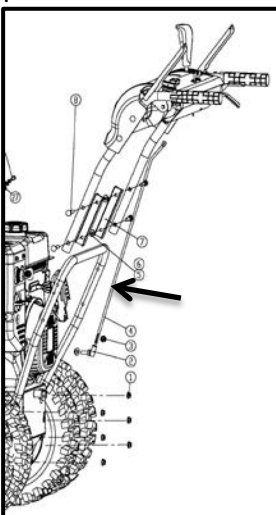


Присоединяем на панели трос изменения угла (дальности) выброса снега. Регулировочной гайкой обеспечиваем оптимальное натяжение троса при котором обеспечивается регулировка угла (дальности) выброса снега.

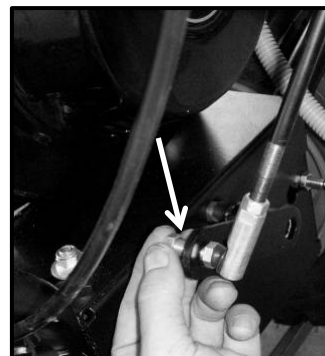


4.3. Переключение скоростей.

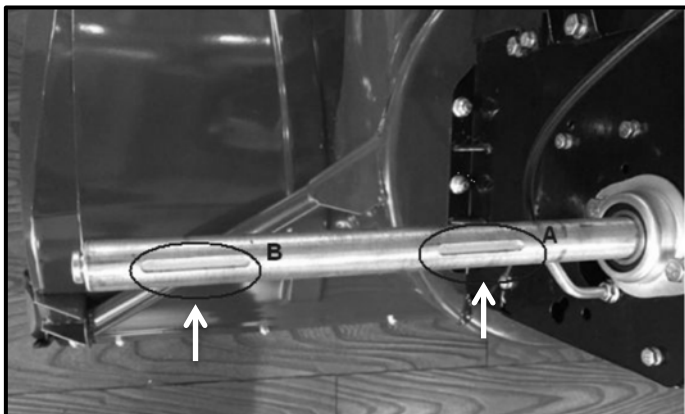
Необходимо присоединить соединительную штангу (поз. 4 по детализовке) к рычагу переключения передач, расположенному на панели и к механизму переключения расположенного в нижней части снегоуборщика.



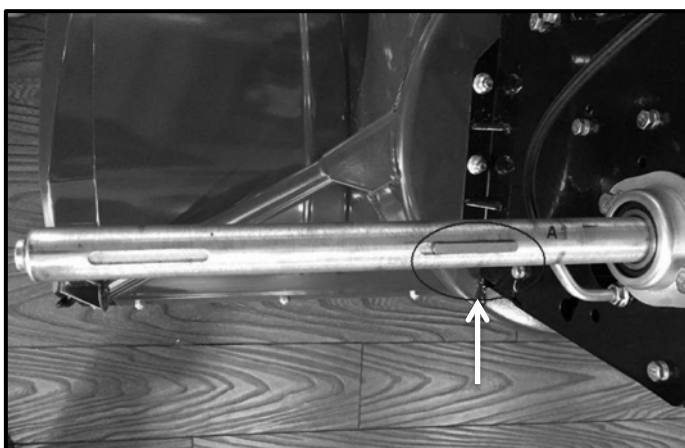
Верхнюю часть штанги присоединяем к рычагу переключения передач с помощью штифта, а нижнюю к механизму переключения с помощью гайки.



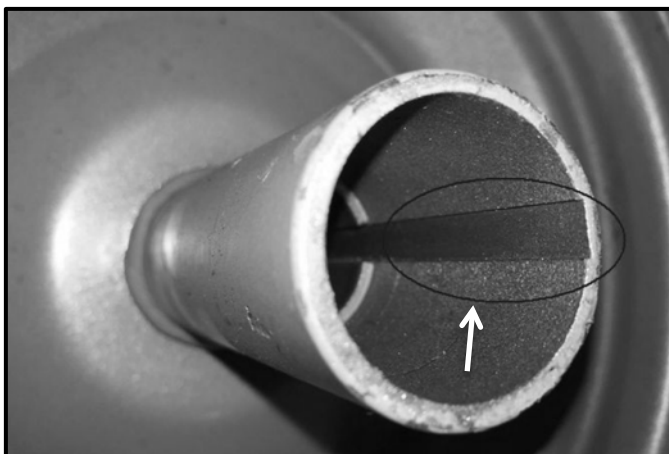
4.4. Установка и монтаж колёс (если требуется).



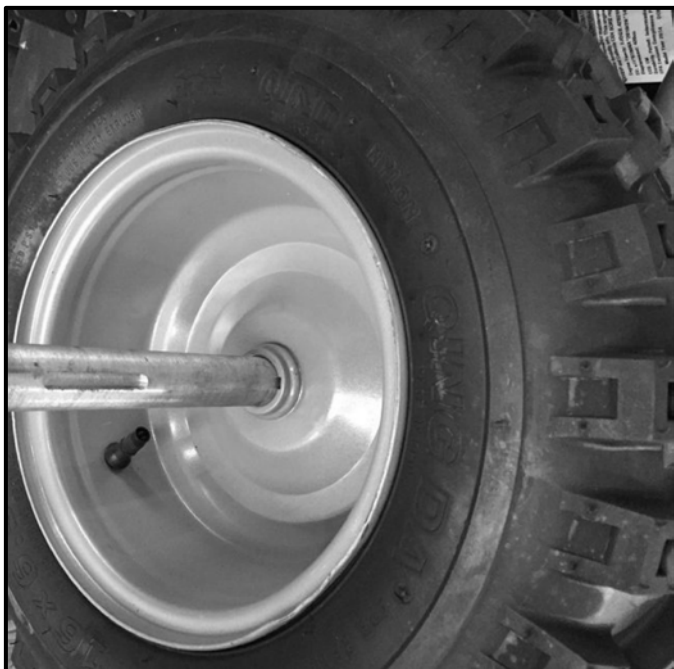
Пожалуйста, осмотрите вал на который устанавливаются колёса. На валу расположены 2 места для размещения шпонки на валу **A** и **B** под 2 колеса с одной стороны и под 2 колеса с другой стороны.



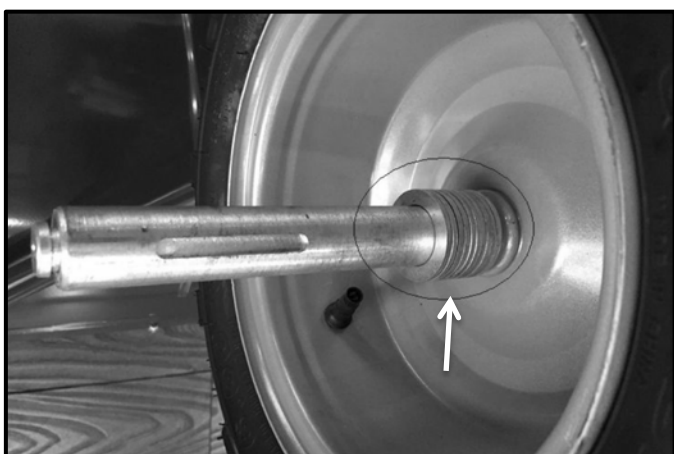
1. Установите шпонку в паз на валу в положение **A**.



2. Одна сторона колеса имеет длинный полый вал с проточенным внутри пазом под шпонку. Поверните паз на длинном вале в соответствии с местоположением шпонки.



3. Установите первое колесо на внешний вал.



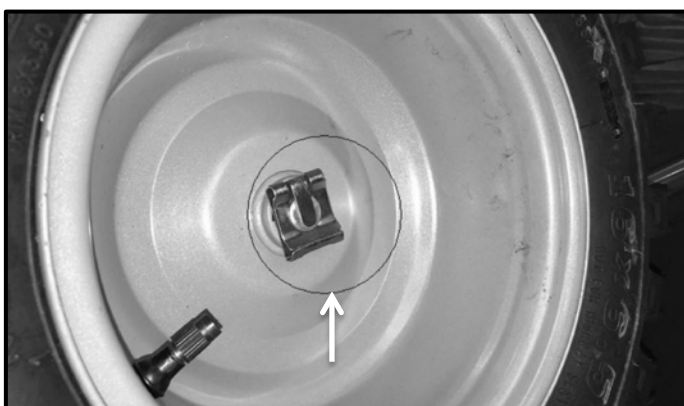
4. Установите на внешний вал 10 специальных шайб так как на картинке.



5. Установите вторую шпонку в прорезь вала, положение **В**.



6. Установите второе колесо на вал.
7. Для фиксации колёс на валу, установите в специальную прорезь фиксирующую пластину. Всё готово. Для монтажа колёс с другой стороны используйте такой же алгоритм установки колёс.



4.5. Крепление тросов привода шнека и колёс.



С левой стороны ручки управления на рычаг закрепляем трос включения привода шнека и фиксируем его шплинтом.

При правильной регулировке натяжения троса шнека, при отжатом рычаге, шнек не вращается, трос находится в слегка прослабленном состоянии и рычаг имеет свободный ход 5 - 8 мм. При полном нажатии на рычаг происходит включение вращения шнека.

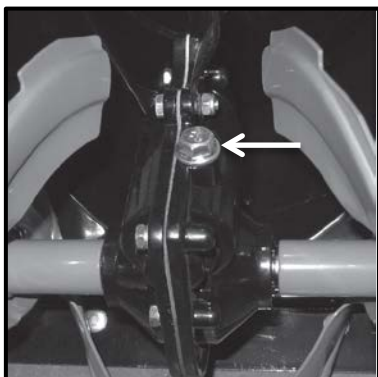


С правой стороны ручки управления на рычаг закрепляем трос привода колёс и фиксируем его шплинтом.

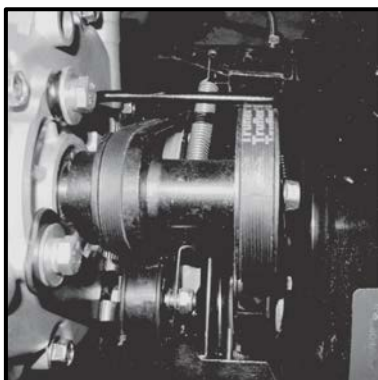
При правильной регулировке натяжения троса привода колёс, при отжатом рычаге, колёса не вращаются, трос находится в слегка прослабленном состоянии и рычаг имеет свободный ход 5 - 8 мм. При полном нажатии на рычаг происходит включение привода колёс.

5. ЭКСПЛУАТАЦИЯ СНЕГОУБОРОЧНОЙ МАШИНЫ.

5.1. Перед запуском двигателя.



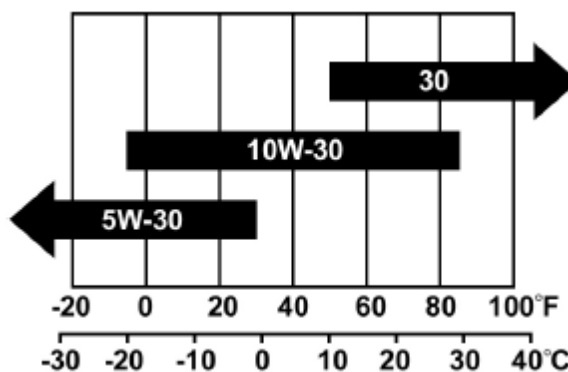
Перед запуском проверьте наличие смазки в редукторе. В случае отсутствия заполните редуктор редукторной смазкой (Смазка REDVERG универсальная 125г) или её аналоги.



Так же необходимо контролировать соосность шкивов и состояние натяжных роликов и приводных ремней.



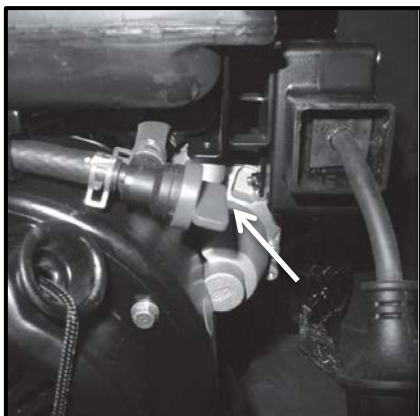
Залейте в картер двигателя масло для четырехтактных двигателей с воздушным охлаждением (REDVERG зимнее 5W30 (1л) RD-4T-1L-S) в количестве 1,1л. Масло с другой вязкостью, указанной в таблице, может использоваться, если средняя температура в вашем регионе находится в указанном диапазоне.



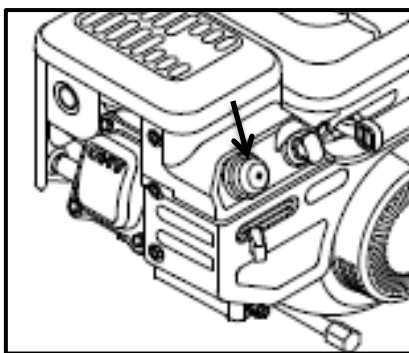
Залейте в топливный бак чистый бензин с октановым числом не ниже АИ-92. Объем топливного бака составляет 4л.

5.2. Запуск двигателя.

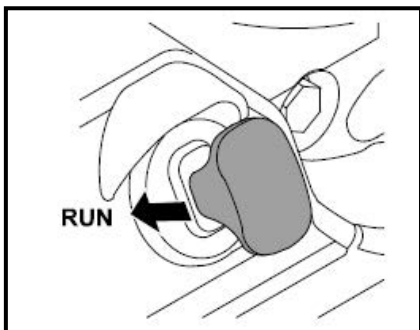
5.2.1. Запуск ручным стартером.



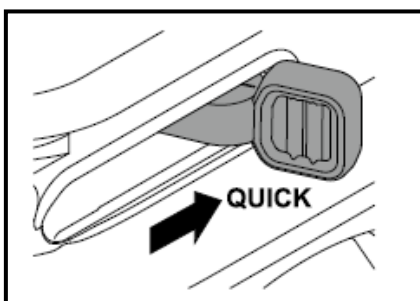
Перевести ручку топливного крана в положение «ОТКРЫТО»(ON).



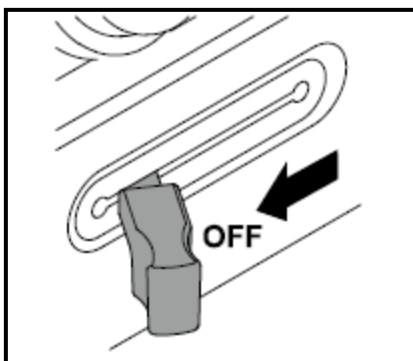
Нажмите на устройство подачи топлива 2 или 3 раза. Если температура окружающей среды не превышает -25 градусов, то может потребоваться дополнительная подача топлива, т.е нажать уже требуется 5-6 раз. Если температура окружающей среды более -10 градусов, то дополнительная подача топлива не требуется.



Необходимо ключ зажигания вставить в специальный разъем в двигателе до упора положение (RUN).



Установите рычаг дроссельной заслонки в положении (QUICK-ЗАЯЦ)- большие обороты двигателя и подача топлива.



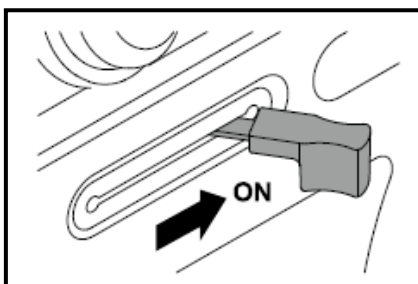
Установите рычаг воздушной заслонки в положение (**OFF-ЗАКРЫТО**).

Примечание: Воздушную заслонку необходимо устанавливать на разную ширину открытия в зависимости от температуры или других факторов во время запуска. Заслонка должна быть наполовину открыта или полностью открыта во время перезапуска горячего двигателя.



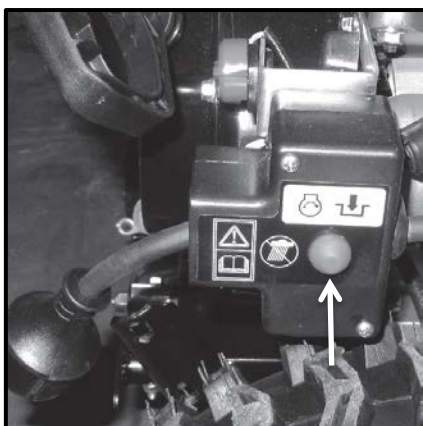
Возьмитесь за рукоятку пускового троса и медленно потяните его, пока не почувствуете сопротивление. Затем резко потяните трос, чтобы избежать отдачи.

ПРЕДУПРЕЖДЕНИЕ! При быстром втягивании пускового троса, руки тянет по направлению к двигателю быстрее, чем можно себе представить. Непреднамеренный запуск может привести к затягиванию, травматическому ушибу или глубокому порезу. Также возможны переломы костей, трещины, синяки и растяжения.



После успешного запуска дайте двигателю поработать несколько минут на холостом ходу, чтобы проверить стабильность работы и шум двигателя, а затем медленно переводим рычаг воздушной заслонки в положение (**ON-ОТКРЫТО**) (крайнее правое положение).

5.2.2. Запуск от сети 220В (электрозапуск).



Снегоуборщик оснащён электрозапуском от сети 220В. Для запуска двигателя, необходимо подсоединить вилку системы запуска электростартера к сети питания 220В. Выполнить процедуры перевода рычагов заслонок как и при ручном запуске.

Нажать на красную кнопку запуска.

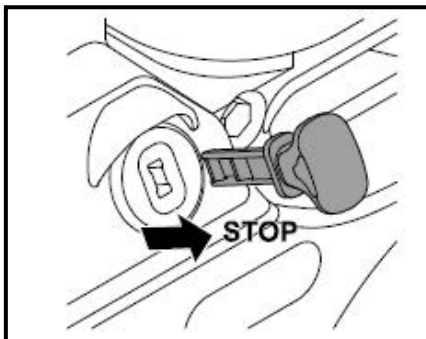
Запуск двигателя электростартером осуществляется не более 3 сек.

Отключите питание после запуска двигателя.

Если электрический стартер не прокручивает двигатель, выключите стартер и сделайте перерыв в течении 1 минуты перед повторным запуском. Не пытайтесь перезапустить

двигатель до выполнения процедуры поиска и устранения неисправностей, в противном случае, пусковой двигатель может быть поврежден.

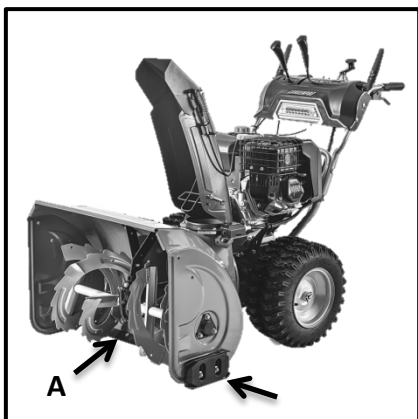
5.3. Остановка двигателя.



Для остановки двигателя необходимо извлечь ключ из разъема положение (STOP) и поместить его в безопасное место.

После окончания работы, необходимо закрыть топливный кран.

5.4. Особенности эксплуатации снегоуборочной машины.



Перед началом работы необходимо отрегулировать опорные лыжи. Для предотвращения поломки шнека высоту опорных лап регулируют так, чтоб пластина **A** находилась над грунтом не менее **1 см**.

Управление машиной.

- Когда двигатель прогреется, переместите рычаг переключения скоростей в одно из шести положений вперед (**F**) или в одно из двух положений назад (**R**). Выберите скорость, которая подходит к условиям уборки и удобна для вас.
- **ПРИМЕЧАНИЕ:** При выборе скорости машины используйте более медленную скорость до тех пор, пока не привыкните к работе снегоуборочной машины.
- Прижмите рычаг управления шнеком к ручке и шнек включится. Отпустите его и шнек остановится.
- Прижмите рычаг управления приводом к ручке и машина начнет двигаться. Отпустите его и машина остановится.
- **ВАЖНО:** Пары начале работы сначала включается привод шнека, а затем включается привод колёс. По окончании работ выключаем привод колёс, а затем привод шнека. Не меняйте положение рычагов (скорости или направления движения), не отпустив рычаг управления приводом в исходное положение и не дождавшись пока снегоуборочная машина полностью остановится. Это может вызвать преждевременный износ системе машины.

Окончание работы.

- Дайте двигателю поработать несколько минут перед выключением, чтобы удалить из него влагу.

Чтобы избежать замерзания стартера следуйте следующим инструкциям:

- При работающем двигателе дерните за веревку стартера резко и на полную длину три или четыре раза. Это вызовет громкий клацающий звук, который не опасен для двигателя.
- Передвиньте дроссельный рычаг в положение STOP.
- Выньте ключ зажигания и сохраните в безопасном месте.
- Вытрите снег и воду вокруг двигателя, также как и вокруг управления приводом.

Инструмент для очистки разгрузочного жёлоба:

Инструмент для очистки разгрузочного желоба прикреплен к корпусу снегозаборника при помощи защелок. Если снег или лед застряли в разгрузочном желобе, следуйте следующим инструкциям для безопасной очистки желоба.

1. Отпустите рычаги управления шнеком и приводом в исходное положение.
2. Остановите машину, вытащив ключ зажигания.
3. Вытащите инструмент для очистки из защелки, которой он прикреплен

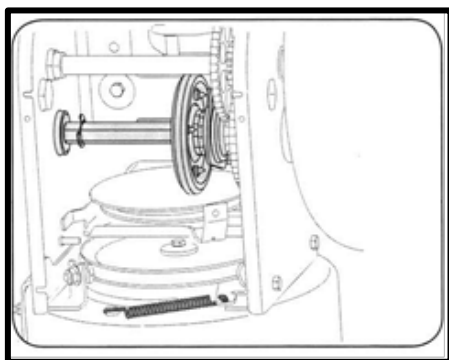
ПРЕДУПРЕЖДЕНИЕ: Глушитель, двигатель и близлежащие поверхности становятся горячими и могут вызвать ожог. Не прикасайтесь к ним.

4. Используйте конец в виде лопатки, чтобы расчистить снег и лед, которые образовались в и вблизи разгрузочного желоба.
5. Снова пристегните инструмент для очистки на защелки, вставьте ключ зажигания и запустите двигатель снегоуборочной машины.
6. Находясь в рабочем положении (позади ручек), включите шнек на несколько секунд, чтобы счистить оставшийся снег и лед из разгрузочного шнека.

6. ТЕХНИЧЕСКОЕ ОБСЛУЖИВАНИЕ.

6.1. Смазка узлов.

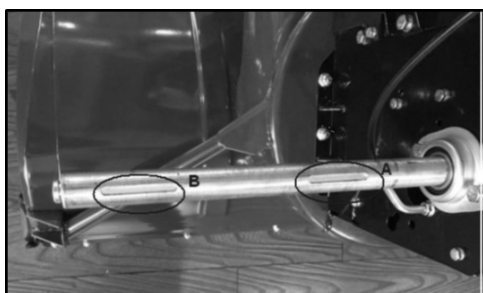
ПРЕДУПРЕЖДЕНИЕ: Перед смазкой, наладкой или осмотром отпустите все рычаги в исходное положение и остановите двигатель. Дождитесь, пока все движущиеся части полностью остановятся.



Вал шестерни.

Вал шестерни нужно смазывать, по крайней мере, раз в сезон или после каждых 25 часов работы.

- Снимите нижнюю крышку, вынув два болта, на которых она крепится.
- Нанесите небольшой слой всепогодной универсальной смазки для смазывания шестерни (Смазка REDVERG универсальная 125г).

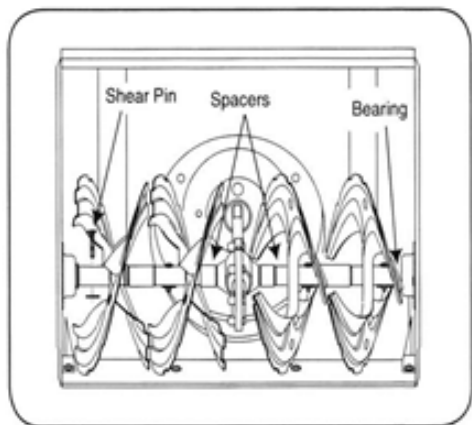


Колёса.

По крайней мере раз в сезон снимайте все колеса. Прочистите и смажьте оси универсальной смазкой.

Рычаги управления.

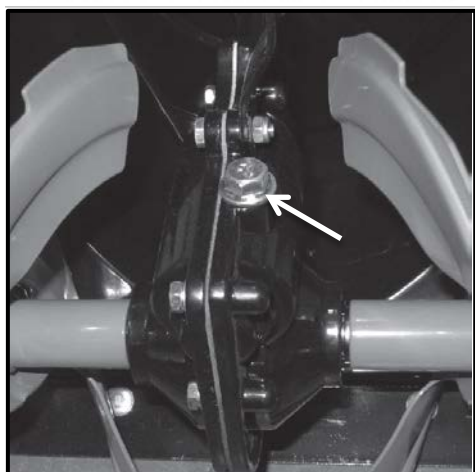
Раз в сезон рычаги управления необходимо смазывать вазелиновым, льняным или минеральным маслом.



Вал шнека.

По крайней мере раз в сезон снимайте срезные болты со шнека.

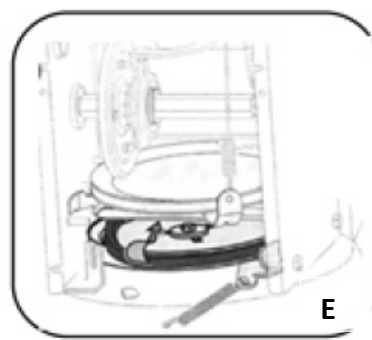
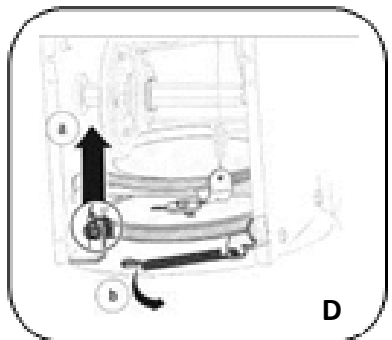
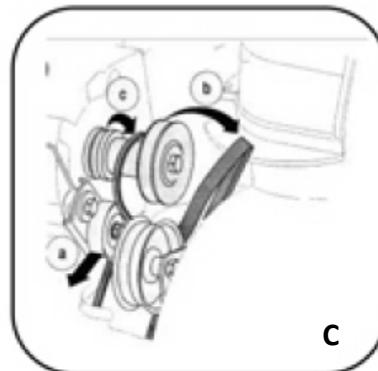
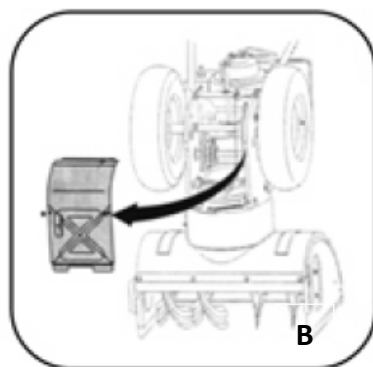
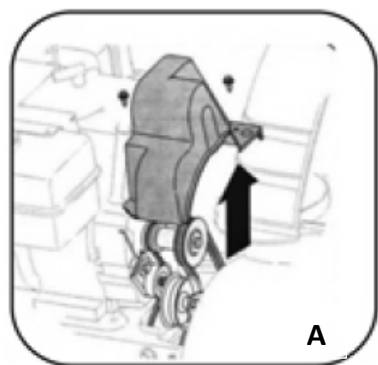
Залейте смазку в вал и вокруг отверстий. Также смажьте фланцы на каждом конце шнека.



Редуктор.

В начале сезона перед использованием проверьте наличие смазки в редукторе. В случае отсутствия заполните редуктор редукторной смазкой (Смазка REDVERG универсальная 125г) или её аналоги.

6.2. Замена ремня шнека.

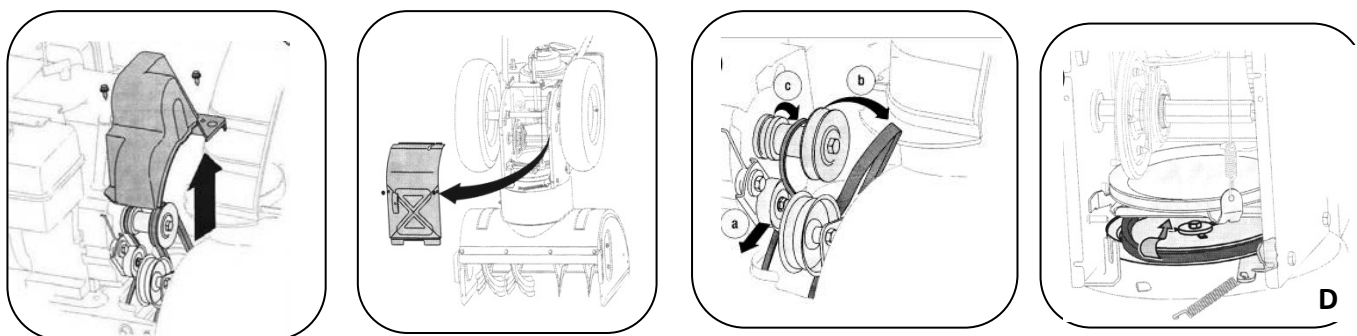


Чтобы заменить ремни шнека на снегоуборочной машине следуйте следующим инструкциям:

- Снимите кожух ремня спереди двигателя, закрепленного двумя винтами. Рис. А
- Слейте бензин из бака машины.
- Осторожно поверните снегоуборочную машину вверх и вперед, так чтобы она оперлась на корпус шнека. Снимите крышку с нижней части машины, выкрутив четыре винта, которые крепят ее. Рис. В
- Скрутите ремень с ролика двигателя. Рис. С
 1. Ослабьте и снимите винт, который держит ремень.
 2. Отцепите пружину от рамы. Рис. D
- Снимите ремень с ролика шнека и вытащите ремень между пружиной и роликом. Установите новый ремень, следуя обратному порядку. Рис. Е

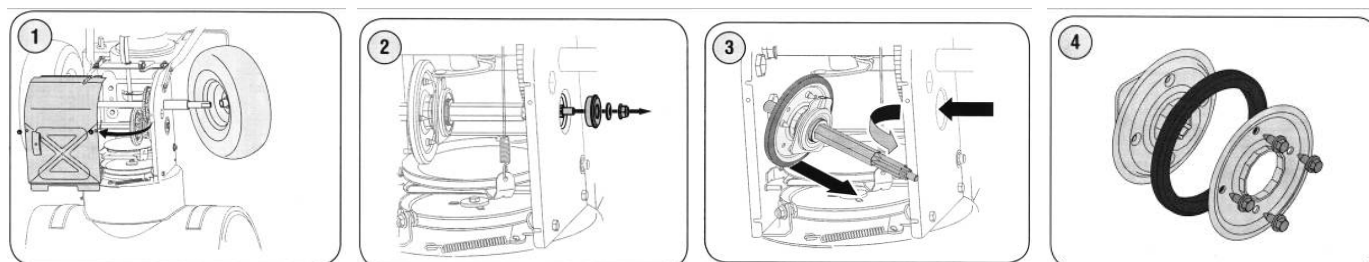
ПРИМЕЧАНИЕ: Не забудьте установить винт и присоединить пружину к раме после замены ремня.

6.3. Замена ремня привода.



- Снимите кожух ремня спереди двигателя, выкрутив два винта. Рис. А
- Слейте бензин из бака машины.
- Осторожно поверните снегоуборочную машину вверх и вперед так, чтобы она оперлась на корпус шнека.
- Снимите крышку с нижней части снегоуборочной машины, открутив четыре винта, которые ее крепят. Рис. В
- Возьмитесь за направляющий ролик и потяните его вправо.
- Скрутите ремень шнека с ролика двигателя. Рис. С
- Снимите ремень привода с ролика двигателя. Рис. С
- Вытащите ремень с ролика, между фрикционным колесом и диском фрикционного колеса. Рис. D

6.4. Снятие фрикционного колеса.



Если снегоуборочная машина не движется при нажатом рычаге привода, а регулировка троса не решает проблему, может потребоваться замена фрикционного колеса. Следуйте следующим инструкциям. Осмотрите фрикционное колесо на предмет повреждений и потертостей и замените при необходимости.

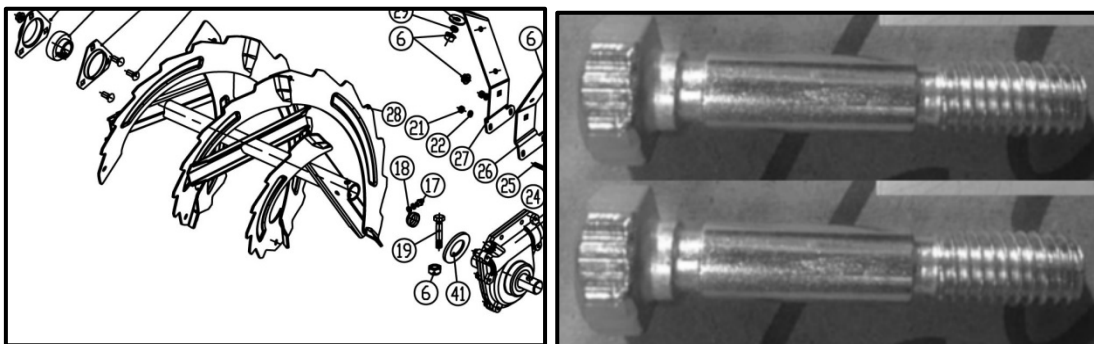
- Переместите рычаг переключения скоростей в положение три вперед (F3).
- Слейте бензин из снегоуборочной машины.
- Осторожно поверните машину вверх и вперед так, чтобы она уперлась в корпус шнека.
- Снимите крышку с нижней части снегоуборочной машины, выкрутив 4 винта, которые ее крепят.
- Снимите правые колеса, сняв шайбу, которая крепит его к оси. Рис. 1
- Осторожно открутите шестигранную гайку и снимите шайбу, которые крепят вал к корпусу машины и слегка постучите по краю вала, так чтобы показался подшипник с правой стороны. Рис.2.
- Осторожно переместите вал вниз и влево, прежде чем аккуратно снять фрикционное колесо с вала.

ПРИМЕЧАНИЕ: Если вы целиком меняете фрикционное колесо в сборе, снимите изношенное колесо и наденьте новое колесо на вал. Следуйте вышеуказанным инструкциям при смене всего фрикционного колеса, а при смене только резиновой прокладки следуйте следующим инструкциям. Рис. 3

- Открутите 4 винта, которые крепят пластины колеса вместе. Рис. 4. Выньте резиновую прокладку и закрепите новую прокладку между пластинами.

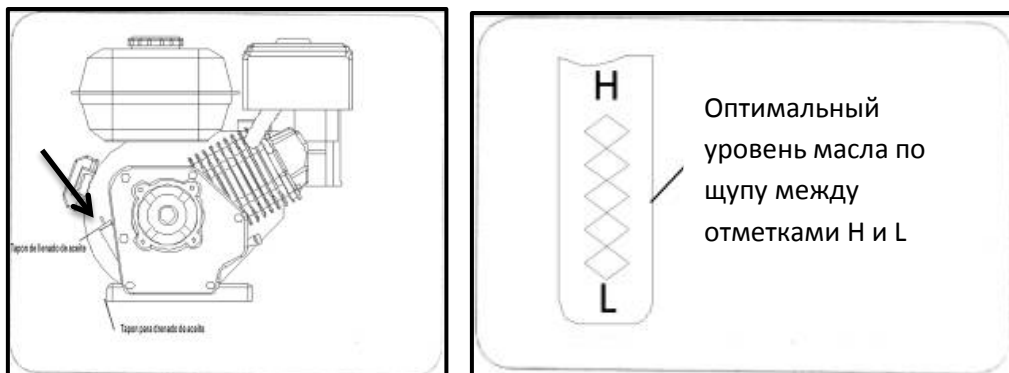
ПРИМЕЧАНИЕ: При смене фрикционного колеса в сборе, закручивайте каждый винт на один оборот, прежде чем повернуть колесо по часовой стрелке и закручивать следующий болт. Повторите это процесс несколько раз, убедившись, что кольца закручены с одинаковой силой.

6.5. Срезные болты.



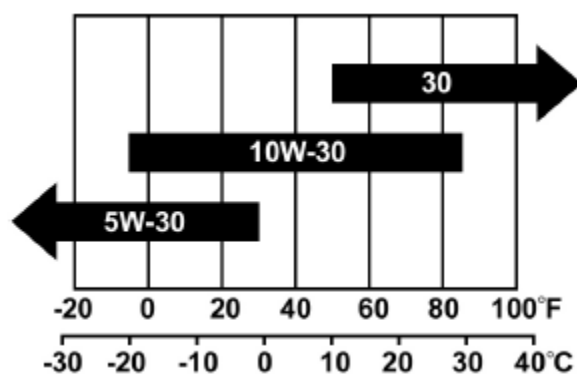
- Шнек закреплен на валу двумя самосрезными болтами. Если шнек врезается в посторонний предмет или ледяную глыбу, снегоуборочная машина разработана так, что эти болты срезает на валу.
- Если шнек не вращается в процессе работы, посмотрите срезаны ли болты. Один набор самосрезных болтов идет вместе со снегоуборочной машиной в комплекте. При замене болтов, смажьте маслом отверстие перед установкой нового болта.

6.6. Проверка уровня масла в двигателе.



- Убедитесь, что двигатель повернут вверх и находится на ровной поверхности.
- Открутите крышку маслосливной горловины и вытрите щуп.
- Закрутите крышку обратно на горловину.
- Открутите крышку маслосливной горловины. Проверьте уровень масла. Если уровень масла ниже отметки **LOW**, медленно долейте до отметки между **LOW** и **HIGH**.
- Закрутите крышку маслосливной горловины обратно.
- Вытрите пролитое масло.

6.7. Замена масла в двигателе.



Чтобы избежать повреждения двигателя важно:

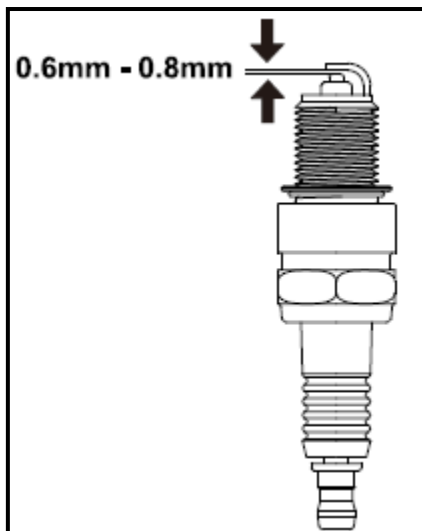
- Проверять уровень масла перед каждым использованием и каждые 5 часов работы.
- Менять масло после первых 2 часов работы и после каждых 25 часов работы в дальнейшем.
- Двигатель должен быть теплым, но не горячим.

- Найдите сливное отверстие.
- Убедитесь, что крышка топливного бака на месте и плотно закручена.
- Очистите место вокруг сливного отверстия.
- Поместите подходящую емкость под сливное отверстие.
- Выньте крышку из сливного отверстия и слейте масло.

ПРИМЕЧАНИЕ: Использованное масло необходимо надлежащим образом утилизировать.

- Вставьте крышку сливного отверстия на место и крепко закрутите.
- Залейте в двигатель рекомендуемое масло. Смотрите рекомендации по использованию масла (см. рис), емкость картера двигателя 1,1л.
- Вытрите пролитое масло.

6.8. Проверка свечи зажигания.



- Удалите грязь с колпачка и основания свечи зажигания.
- Снимите колпачок свечи зажигания.
- Выверните свечу зажигания при помощи свечного ключа.
- Осмотрите свечу зажигания и уплотнительную прокладку. Замените их в случае повреждения или износа. Перед установкой свечи зажигания на место очистите ее проволочной щеткой.
- Проверьте зазор свечи зажигания. Осторожно согните боковой электрод, чтобы отрегулировать зазор, если необходимо. Зазор должен быть 0,6-0,8мм.

- Аккуратно заверните свечу в двигатель вручную.
- После того, как свеча встанет на место, затяните ее при помощи свечного ключа.

Момент затяжки свечи зажигания:

15-20 Н.м

- Присоедините провод свечи зажигания к свече.

6.9. Настройки карбюратора.

Если есть необходимость настройки карбюратора, обратитесь в сервис-центр, карбюратор должен нормально работать на высотах до 2134 метра. Для работ выше данной отметки обратитесь за консультацией в сервис-центр.

6.10. Настройки двигателя.

ПРЕДУПРЕЖДЕНИЕ: Во избежание травм, не вносите изменений в настройки двигателя. Изменение настроек регулятора скорости двигателя может привести к работе двигателя и машины на небезопасной скорости. Не меняйте настроек скорости работы двигателя, работа двигателя на скоростях, выше установленных заводом-изготовителем опасна.

6.11. Регулировка тросов управления.

После длительного хранения или после того, как были проверены или заменены ремни, тросы управления также необходимо проверить.

- Приподнимите снегоуборочную машину вверх и положите на корпус шнека.
- Протолкните трос через пружину до тех пор, пока не появится резьбовая часть.
- Держите резьбовую часть и закрутите гайку до нужного положения.
- Протащите трос через пружину, подцепите трос к верхней части рычага сцепления одинаково с обеих сторон.

6.12. Давление в шинах.

Перед тем как приступить к работе, проверьте давление, и при необходимости сбросьте его. Если давление в шинах разное, то машина может наклониться на одну или другую сторону.

7. ХРАНЕНИЕ В МЕЖСЕЗОНЬЕ.

7.1. Подготовка двигателя.

ПРЕДУПРЕЖДЕНИЕ: Не храните снегоуборочную машину с заправленным баком в помещении или в плохо вентилируемых местах, испарения топлива могут контактировать с открытым огнем, искрами, источниками огня в обогревателях, водонагревателях, сушилках для белья или газовых плитах.

ПРИМЕЧАНИЕ: Важно не допускать образования отложений в важных частях двигателя, таких как карбюратор, топливный фильтр или топливный бак по время хранения.

ПРЕДУПРЕЖДЕНИЕ: Топливо с добавлением спиртов (называемые бензоспирт или топливо с добавками этанола или метанола) может накапливать влагу, что ведет к разложению и образованию кислоты в случае длительного хранения. Кислотные газы могут повредить топливную систему двигателя в период хранения.

ПРЕДУПРЕЖДЕНИЕ: Слейте горючее в подходящую канистру вне помещения, в стороне от открытого огня. Убедитесь, что двигатель холодный. Не курите. Топливо, оставленное в двигателе в теплую погоду теряет свои качества и вызовет проблемы при старте двигателя.

- Удалите все топливо из карбюратора и бака, чтобы предотвратить образование осадка на деталях и порчи двигателя.
- Дайте двигателю поработать до тех пор, пока бак не опустошится и двигатель не остановится из-за отсутствия топлива.
- Слейте топливо из карбюратора, нажав вверх на слив, расположенный под крышкой карбюратора.

ПРЕДУПРЕЖДЕНИЕ: Не сливайте топливо из карбюратора при использовании стабилизатора топлива. Не используйте очистители для двигателя и карбюратора для топливного бака, это может вызвать повреждения.

ПРИМЕЧАНИЕ: Стабилизатор топлива (такой как STA-BIL) – альтернативное решение для минимизации образования осадка во время хранения. Добавьте стабилизатор в топливо в топливном баке или канистре. Всегда соблюдайте пропорции, указанные на упаковке со стабилизатором. Запустите двигатель не менее, чем на 10 минут после добавления стабилизатора, чтобы он достиг карбюратора. Не сливайте топливо из карбюратора, если используете стабилизатор.

Выньте свечу зажигания и залейте немного (столовую ложку) моторного масла через отверстие в цилиндр. Накройте отверстие тряпкой и прокрутите двигатель несколько раз, чтобы масло разошлось. Замените свечу зажигания.

7.2. Подготовка снегоуборочной машины.

- При хранении снегоуборочной машины в неветилируемом помещении или гараже-ракушке, нужно предпринять шаги по недопущения распространения ржавчины, используя легкое масло или силикон, смазать оборудование, особенно цепи, пружины, крепления и кабеля.
- Удалить всю грязь снаружи двигателя и машины.
- Следовать инструкциям по смазке соответствующего раздела данного руководства.
- Хранить машину в чистом сухом помещении.

8. УСТРАНЕНИЕ НЕИСПРАВНОСТЕЙ.

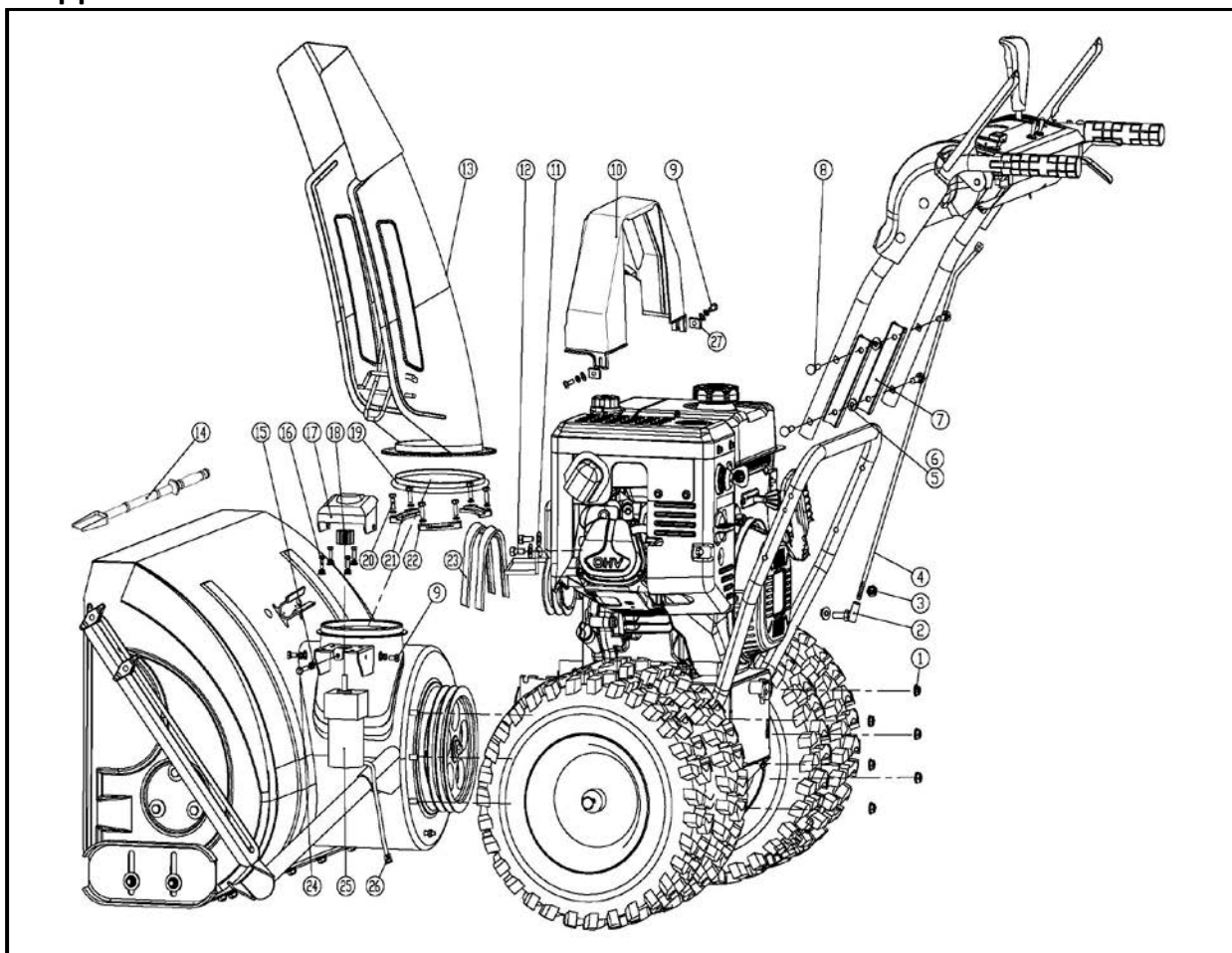
Неисправность.	Причина.	Способ устранения.
Электрический стартер не вращает.	<ol style="list-style-type: none"> 1. Удлинительный шнур не подсоединен. 2. Удлинительный шнур изношен, окислился или поврежден. 3. На сетевую розетку не подается напряжение. 	<ol style="list-style-type: none"> 1. Подсоедините удлинительный шнур к сетевой розетке и/или машине. 2. Замените удлинительный шнур. 3. Выполните ремонт сетевой розетки с помощью компетентного электрика.
Двигатель не запускается.	<ol style="list-style-type: none"> 1. Воздушная заслонка не находится в положении «СНОКЕ» (ЗАКРЫТОЕ). 2. В двигатель не подается топливо. 3. Двигатель «залит». 4. Клапан отключения подачи топлива закрыт. 5. Дроссельная заслонка находится в положении «STOP» (ОСТАНОВ). 6. Провод свечи зажигания ослаблен или отсоединен. 7. Пустой топливный бак или просроченное топливо. 8. Неисправная свеча зажигания. 9. Безопасный ключ зажигания не вставлен. 10. Уровень масла двигателя в картере двигателя слишком низкий или слишком высокий. 	<ol style="list-style-type: none"> 1. Установите воздушную заслонку в положение «СНОКЕ» (ЗАКРЫТОЕ). 2. Залейте топливо в двигатель, как описано в данном руководстве. 3. Подождите несколько минут перед повторным запуском, топливо в двигатель НЕ подавать. 4. Открыть клапан отключения подачи топлива закрыт. 5. Установить дроссельную заслонку в положение «FAST» (БЫСТРО). 6. Подсоединить или затянуть провод свечи зажигания. 7. Заполнить бак чистым, свежим бензином. 8. Очистить, отрегулировать зазор и или заменить. 9. Вставить безопасный ключ зажигания. 10. Добавить или слить масло, чтобы отрегулировать уровень масла в картере двигателя.
Двигатель работает в холостую или работает с перебоями.	<ol style="list-style-type: none"> 1. Двигатель работает при закрытой воздушной заслонке. 2. Топливный бак почти пуст или топливо просрочено. 3. Подача загрязненного топлива. 	<ol style="list-style-type: none"> 1. Установите рычажок воздушной заслонки в положение «RUN» (ОТКРЫТО). 2. Заполнить бак чистым, свежим бензином.

	<p>4. Карбюратор не отрегулирован.</p> <p>5. Неправильная настройка регулятора оборотов двигателя.</p> <p>6. Клапан отключения подачи топлива открыт не полностью, либо имеется засор в топливопроводе.</p> <p>7. Ослабленный провод свечи зажигания.</p> <p>8. Неисправная свеча зажигания.</p> <p>9. Уровень масла двигателя в картере двигателя слишком низкий или слишком высокий.</p>	<p>3. Заменить на чистое топливо.</p> <p>4. Обратиться в официальный центр технического обслуживания.</p> <p>5. Обратиться в официальный центр технического обслуживания.</p> <p>6. Открыть клапан отключения подачи топлива, либо прочистить топливопровод.</p> <p>7. Натянуть провод свечи зажигания.</p> <p>8. Очистить, отрегулировать зазор и или заменить.</p> <p>9. Добавить или слить масло, чтобы отрегулировать уровень масла в картере двигателя.</p>
Двигатель перегревается.	Карбюратор не отрегулирован правильно.	Обратиться в официальный центр технического обслуживания
Чрезмерная вибрация.	Незатянуты или поврежденные детали.	Проверить и затянуть все крепления или заменить поврежденные детали.
Ослабление тяги.	<p>1. Ослабленный провод свечи зажигания.</p> <p>2. Засорено топливное вентиляционное отверстие</p> <p>3. Грязный или засоренный глушитель.</p>	<p>1. Натянуть провод свечи зажигания.</p> <p>2. Очистить или заменить топливную крышку.</p> <p>3. Очистить или заменить глушитель.</p>
Ослабление фрикционного привода.	<p>1. Тросик управления приводом отрегулирован неправильно.</p> <p>2. Приводной ремень ослаблен или поврежден.</p> <p>3. Фрикционное колесо изношено.</p>	<p>1. Отрегулировать тросик управления приводом.</p> <p>2. Заменить приводной ремень.</p> <p>3. Заменить фрикционное колесо.</p>
Ослабление или замедление выброса снега.	<p>1. Забился желоб для выброса снега.</p> <p>2. Заклинивание шнеков или крыльчатки.</p> <p>3. Тросик управления шнеком отрегулирован неправильно.</p>	<p>1. Прочистить желоб для выброса снега.</p> <p>2. Извлечь мусор или посторонние предметы из шнеков или крыльчатки.</p> <p>3. Отрегулировать тросик</p>

	<p>4. Ремень шнека ослаблен или поврежден.</p> <p>5. Срезной(ые)болт(ы) срезан(ы).</p> <p>6. При отбрасывании снега дроссельная заслонка не находится в положении «FAST» (БЫСТРО).</p> <p>7. Слишком быстрое перемещение при расчистке снега.</p> <p>8. Отбрасывание слишком большого количества снега.</p> <p>9. Попытка расчистить слишком тяжелый или мокрый снег.</p> <p>10. Шнек обледенел и не двигается.</p>	<p>управления шнеком.</p> <p>4. Заменить ремень шнека.</p> <p>5. Заменить на новый(ые) срезной(ые) болт(ы).</p> <p>6. Установить дроссельную заслонку в положение «FAST» (БЫСТРО).</p> <p>7. Переключиться на более низкую передачу.</p> <p>8. Снизить скорость и ширину полосы захвата.</p> <p>9. Не перегружать слишком тяжелым или мокрым снегом.</p> <p>10. Переместить машину в теплое место для оттаивания.</p>
<p>Желоб для выброса снега не фиксируется на месте либо не двигается.</p>	<p>1. Управление желобом для выброса снега отрегулировано неправильно.</p> <p>2. Неправильная сборка желоба.</p>	<p>1. Отрегулировать управление желобом для выброса снега.</p> <p>2. Разобрать управление желоба и собрать заново согласно инструкциям данного руководства.</p>
<p>Машина не выполняет очистку снега с поверхности должным образом.</p>	<p>1. Полозья и/или скребок отрегулированы неправильно.</p> <p>2. Неравномерное давление в шинах.</p>	<p>1. Отрегулировать полозья и/или скребок.</p> <p>2. Проверить и отрегулировать давление в одной или обеих шинах.</p>

9. ТЕХНИЧЕСКИЕ ХАРАКТЕРИСТИКИ.

Характеристики	RD-SB107/15DW-E
Тип двигателя.	4х тактный , 1 цилиндровый с воздушным охлаждением; ZONGSHEN SN420E-A
Мощность двигателя.	15 л.с
Объём двигателя.	420 куб.см
Объём топливного бака.	4л
Объём картера двигателя.	1,1л
Рабочая ширина снегозаборника.	1078мм
Высота снегозаборника.	540мм
Диаметр шнека.	315мм
Диаметр крыльчатки.	375мм
Дальность выброса снега.	до 15м
Число скоростей.	6 вперёд/2 назад
Способ запуска.	Ручной/Электро-запуск 220В
Привод.	Колёсный.
Размер колеса.	16*4,8-8
Жёлоб и дефлектор.	Стальной.
Светодиодная фара.	Есть.
Подогрев рукояток.	Есть.
Блокировка колёс.	Дифференциал.
Управление дальности выброса снега.	Рукоятка на панели
Управление направления выброса снега.	Рукоятка на панели

10. ДЕТАЛИРОВКА.


Поз	Артикул.	Наименование	Количество.
1	DIN6927	Шестигранная фланцевая гайка М8	6
2	KC55-10	Прямоугольный карданный подвес.	1
3	GB/T 6171-2000	Шестигранная гайка М8Х1	1
4	KC26-04A	Соединительная тяга	1
5	GB/T 889.1-2000	Контргайка М8	5
6	S07*00447	Шайба 8*22*2	4
7	KC30-05A	Фиксирующие пластины	2
8	GB/T12-1988	Болт М8Х55	4
9	GB/T9074.17-1994	Комбинированные болты М6х16	4
10	KC30A-04A	Крышка ремней	1
11	KC30A-07A	Рычаг ремённой передачи	1
12	GB/T9074.17-1994	Болт М8х20	2
13	KC42A-03D	Жёлоб	1
14	KC55-24	Лопатка	1
15	GB/T 41-2000	Гайка М6	1

16	GB/T9074.17-1994	Болт М4х12	4
17	KC30-11	Крышка червячной передачи	1
18	KC30-13	Червяк	1
19	KC26-13	Шайба для жёлоба	1
20	GB/T818-2000	Болт М6х12	6
21	K55-23	Неподвижный кронштейн	3
22	GB/T93-1987	Пружинная шайба 6	6
23	4LXP945	Неподвижный кронштейн	2
24	GB/T 5780-2000	Болт М6х16	1
25	60ZY75	Механизм привода	1
26	DJ7021-1.5-21	Разъем	2
27	KC30A-08	Прокладка крышки ремня	1

11. СРОК СЛУЖБЫ И УТИЛИЗАЦИЯ ИЗДЕЛИЯ.

Срок службы изделия 2 года. Указанный срок службы действителен при соблюдении потребителем требований данного руководства по эксплуатации.

При полной выработке ресурса изделия необходимо его утилизировать с соблюдением всех норм и правил. Для этого необходимо обратиться в специализированное предприятие, которое соблюдает все законодательные требования и занимается профессиональной утилизацией электрооборудования. Производитель сохраняет за собой право внесения изменений в конструкцию и технические характеристики своей продукции без предварительного извещения.



Продукция соответствует требованиям:

ТР ТС 004/2011 « О безопасности низковольтного оборудования»;

ТР ТС 010/2011 «О безопасности машин и оборудования»;

ТР ТС 020/2011 «Электромагнитная совместимость технических средств»;

Импортер и уполномоченный представитель изготовителя:

ООО "ТМК ОптимаТорг" 603002, Россия, г. Нижний Новгород, ул. Марата, д.25.

Сделано в КНР.

12. ОБЩИЕ УСЛОВИЯ ГАРАНТИЙНОГО ОБСЛУЖИВАНИЯ

Правовой основой настоящих гарантийных обязательств является действующее законодательство Российской Федерации, в частности Федеральный Закон РФ «О защите прав потребителей» и Гражданский Кодекс РФ часть 2 статьи 4561-491. Условия и ситуации, не оговоренные в настоящих гарантийных обязательствах, разрешаются в соответствии с вышеуказанными законами.

Уважаемый покупатель! Вы приобрели оборудование фирмы RedVerg! Компания RedVerg гарантирует бесплатный ремонт оборудования в течение 12 месяцев со дня продажи через торговую сеть при наличии оригинала гарантийного талона установленного образца, а также при правильной эксплуатации изделия согласно прилагаемой инструкции. В течение гарантийного срока владелец имеет право на бесплатный ремонт изделия по неисправностям, которые явились следствием производственных дефектов.

Техническое освидетельствование изделия на предмет установления гарантийного случая производится в авторизованных производителем сервисных центрах. Гарантийный ремонт производится только при наличии гарантийного талона. При отсутствии гарантийного талона, а также при не полностью заполненном талоне, гарантийный ремонт не производится, претензии по качеству не принимаются, при этом гарантийный талон считается недействительным и изымается гарантийной мастерской. Инструмент предоставляется в ремонт в комплекте с рабочими сменными приспособлениями и элементами их крепления. Заменяемые детали переходят в собственность мастерской.

Гарантийные обязательства не распространяются на следующие случаи:

- несоблюдение пользователем предписания инструкции по эксплуатации, ненадлежащее хранение и обслуживание, использование инструмента не по назначению;
- эксплуатация инструмента с признаками неисправности (повышенный шум, вибрация, неравномерное вращение, потеря мощности, снижение оборотов, сильное искрение, запах гари);
- при наличии механических повреждений (трещин, сколов) корпуса или шнура электропитания;
- при наличии повреждений, вызванных действием агрессивных сред и высоких температур или иных внешних факторов, таких как дождь, снег, повышенная влажность и др., например, при коррозии металлических частей;
- при наличии повреждений, вызванных сильным внутренним или внешним загрязнением, попаданием в инструмент инородных тел, например, песка, камней, материалов и веществ, не являющихся отходами, сопровождающими применение инструмента по назначению, ненадлежащим уходом;
- при неисправностях, возникших вследствие перегрузки, повлекшей выход из строя сопряженных или последовательных деталей, например, ротора и статора, а также вследствие несоответствия параметров электросети напряжению, указанному в табличке номиналов;
- при выходе из строя быстроизнашивающихся деталей и комплектующих (угольных щёток, приводных ремней и колес, фрикционных дисков, резиновых уплотнений, сальников, смазки, свечей зажигания, защитных кожухов, травосборников у косилок, воздушных фильтров, направляющих роликов, стволов, крыльчаток, соединительных патрубков, хомутов и т. п.), сменных приспособлений (пилки, ножей, дисков, триммерных головок, форсунок, сварочных наконечников, патронов, подошв, цанг, сверл, буров, шин, цепей, звездочек, болтов, гаек и фланцев крепления, аккумуляторов);

- на обычное техническое обслуживание, а так же промывку топливной системы и устранение забиваний (в результате действий химикатов, грязи углеродистых и известковых отложений и т.п.)
- при вскрытии, попытках самостоятельного ремонта и смазки оборудования, при внесении самостоятельных изменений в конструкцию изделия о чем свидетельствуют, например, заломы на шлицевых частях крепежа корпусных деталей, отсутствующие или не довернутые винты и элементы крепления, щели на корпусе, удлиненный шнур питания;
- при наличие повреждений или изменений серийного номера на оборудовании или в гарантийном талоне, или при их несоответствии;
- при перегреве изделия или не соблюдении требований к составу и качеству топливной смеси, повлекшего выход из строя поршневой группы, к безусловным признакам которого относятся залегание поршневого кольца и/или наличие царапин и потертостей на внутренней поверхности цилиндра и поверхности поршня, разрушение или оплавление опорных подшипников шатуна и поршневого пальца;
- на профилактическое обслуживание (регулировка, чистка, промывка, смазка и прочий уход).

Срок гарантии продлевается на время нахождения изделия в гарантийном ремонте.

Товар получен в исправном состоянии, без видимых повреждений, в полной комплектации, проверен в моем присутствии, претензий по качеству товара не имею.

С условиями гарантийного обслуживания ознакомлен и согласен:

Подпись: _____

Адреса гарантийных мастерских уточняйте на сайте: редверг.рф или по телефону горячей линии: 8-800-700-70-77

Внимание! При продаже должны заполняться все поля гарантийного талона. Неполное или неправильное заполнение гарантийного талона может привести к отказу от выполнения гарантийных обязательств.

С условиями гарантийного обслуживания ознакомлен(а). При покупке изделие было проверено. Претензий к упаковке, комплектации и внешнему виду не имею.

Подпись покупателя _____

Корешок талона №2 на гарантийный ремонт

(модель _____)

Изъят « _____ » 20__ г.

Исполнитель _____ (подпись) (фамилия, имя, отчество)

Корешок талона №1 на гарантийный ремонт

(модель _____)

Изъят « _____ » 20__ г.

Исполнитель _____ (подпись) (фамилия, имя, отчество)

Талон № 1*

на гарантийный ремонт
(модель _____)

Серийный номер №: _____

Заполняет торговая организация:

Продан _____
(наименование предприятия - продавца)

Дата продажи _____ Место печати

Продавец _____
(подпись)

_____ (фамилия, имя, отчество)

*талон действителен при заполнении

Талон № 2*

на гарантийный ремонт
(модель _____)

Серийный номер №: _____

Заполняет торговая организация:

Продан _____
(наименование предприятия - продавца)

Дата продажи _____ Место печати

Продавец _____
(подпись)

_____ (фамилия, имя, отчество)

*талон действителен при заполнении

Заполняет ремонтное предприятие

_____ (наименование и адрес предприятия)

Исполнитель _____ (подпись) _____ (фамилия, имя, отчество)

Владелец _____ (подпись) _____ (фамилия, имя, отчество)

Дата ремонта _____ Место печати

Утверждаю _____ (должность, подпись)

_____ (ФИО руководителя предприятия)

Заполняет ремонтное предприятие

_____ (наименование и адрес предприятия)

Исполнитель _____ (подпись) _____ (фамилия, имя, отчество)

Владелец _____ (подпись) _____ (фамилия, имя, отчество)

Дата ремонта _____ Место печати

Утверждаю _____ (должность, подпись)

_____ (ФИО руководителя предприятия)

Внимание! При продаже должны заполняться все поля гарантийного талона. Неполное или неправильное заполнение гарантийного талона может привести к отказу от выполнения гарантийных обязательств.

С условиями гарантийного обслуживания ознакомлен(а). При покупке изделие было проверено. Претензий к упаковке, комплектации и внешнему виду не имею.

Подпись покупателя _____

Корешок талона №4 на гарантийный ремонт

(модель _____)

Изъят« _____ » 20__ г.

Исполнитель _____ (подпись) _____ (фамилия, имя, отчество)

Корешок талона №3 на гарантийный ремонт

(модель _____)

Изъят« _____ » 20__ г.

Исполнитель _____ (подпись) _____ (фамилия, имя, отчество)

Талон № 3*

на гарантийный ремонт
(модель _____)

Серийный номер №: _____

Заполняет торговая организация:

Продан _____
(наименование предприятия - продавца)

Дата продажи _____ Место печати _____

Продавец _____
(подпись)

_____ (фамилия, имя, отчество)

*талон действителен при заполнении

Талон № 4*

на гарантийный ремонт
(модель _____)

Серийный номер №: _____

Заполняет торговая организация:

Продан _____
(наименование предприятия - продавца)

Дата продажи _____ Место печати _____

Продавец _____
(подпись)

_____ (фамилия, имя, отчество)

*талон действителен при заполнении

Заполняет ремонтное предприятие

_____ (наименование и адрес предприятия)

Исполнитель _____ (подпись) (_____) (фамилия, имя, отчество)

Владелец _____ (подпись) (_____) (фамилия, имя, отчество)

Дата ремонта _____ Место печати

Утверждаю _____ (должность, подпись)

_____ (ФИО руководителя предприятия)

Заполняет ремонтное предприятие

_____ (наименование и адрес предприятия)

Исполнитель _____ (подпись) (_____) (фамилия, имя, отчество)

Владелец _____ (подпись) (_____) (фамилия, имя, отчество)

Дата ремонта _____ Место печати

Утверждаю _____ (должность, подпись)

_____ (ФИО руководителя предприятия)