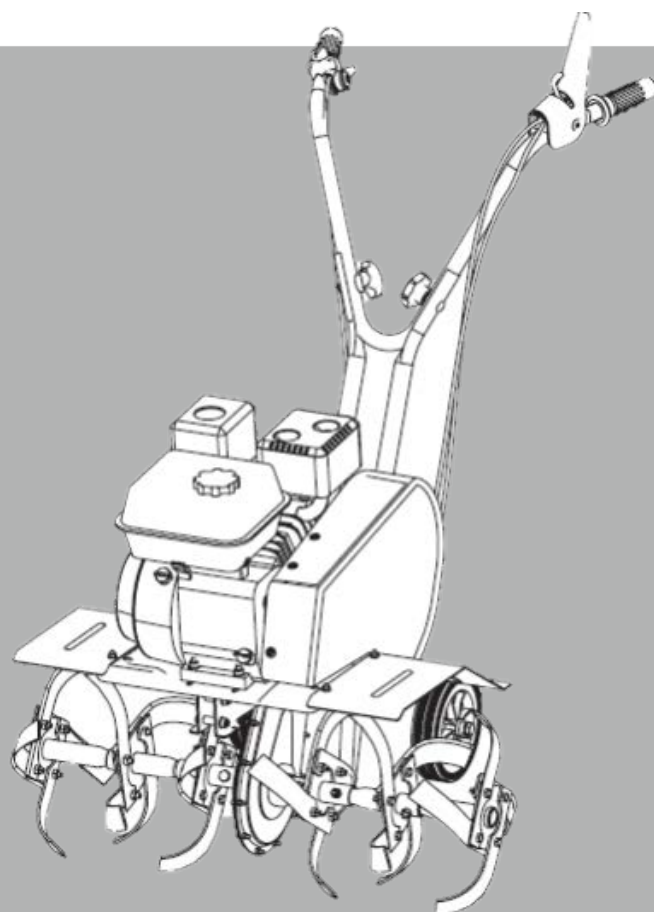


# **REDVERG**

## **ИНСТРУКЦИЯ ПО ЭКСПЛУАТАЦИИ**



**МОТОКУЛЬТИВАТОР БЕНЗИНОВЫЙ  
REDVERG  
RD- 32652L/ RD-32652BS-2**

## 1. В ЦЕЛЯХ ВАШЕЙ БЕЗОПАСНОСТИ!

Внимательно ознакомьтесь с инструкцией перед началом эксплуатации культиватора.

### ВВЕДЕНИЕ

Ваш новый культиватор превзойдет все ожидания. Он изготовлен в соответствии с самыми жесткими стандартами качества и отвечает самым высоким эксплуатационным критериям. Культиватором легко и просто управлять. При надлежащем уходе он подарит вам долгие годы надежной эксплуатации.



Внимательно прочитайте инструкцию до конца перед эксплуатацией культиватора. Обратите особое внимание на предостерегающие надписи и предупреждения.

Ваш культиватор отличается рядом характеристик, благодаря которым вы сможете выполнять работу легче и быстрее. При разработке данного изделия приоритет отдавался безопасности, эффективности и надежности, простоте обслуживания и эксплуатации.

**Производитель двигателя** несет ответственность за все проблемы, связанные с двигателем, в отношении эффективности, номинальной мощности, спецификаций, гарантии и обслуживания. Смотрите инструкцию по эксплуатации от производителя двигателя, упакованную отдельно вместе с изделием, для получения дополнительной информации.

## 2. ТЕХНИЧЕСКИЕ ХАРАКТЕРИСТИКИ.

Характеристики.	RD- 32652L/ RD-32652BS-2
Модель двигателя.	Lifan LF-168F-2/ B&S RS13U2(RS 950)*
Мощность двигателя.	6,5/ 6,5 л.с.
Ширина культивации.	372/612/852 мм
Глубина культивации.	330 мм
Скорость, Вперёд.	145 об/мин
Скорость, Назад.	51 об/мин
Вес (примерный).	56,6 кг

**\*ВНИМАНИЕ!** С технической и сервисной точки зрения двигатель B&S идентифицируется моделью, типом и кодом даты производства. Модель двигателя RS 950 - 13U2.

### ЗАЩИТА ОКРУЖАЮЩЕЙ СРЕДЫ



Отправляйте изношенные материалы на переработку вместо того, чтобы их выкидывать. Все инструменты, шланги и упаковка подлежат сортировке, отправке в местный центр по переработке отходов и утилизации безопасным для окружающей среды способом.

## 3. СИМВОЛЫ.

На заводской табличке на вашем изделии могут присутствовать символы. Они содержат важную информацию о вашем изделии и инструкции по его использованию.



Внимательно прочитайте инструкции по эксплуатации



Используйте средства защиты глаз и органов слуха.



Используйте защитную обувь.



Используйте защитные перчатки.



Запрещается удалять или вскрывать устройства защиты и предохранительные устройства.



Не приближайтесь к вращающимся ножам во избежание травм.



Не дотрагивайтесь до нагретого глушителя, картера шестеренной передачи или цилиндра во избежание ожогов.



Не курите и не разводите огонь.



Не оставляйте рядом с рабочей зоной какие-либо предметы.



Не допускайте в рабочую зону посторонних людей.

#### **4. БЕЗОПАСНОСТЬ.**

##### **4.1. Общие правила техники безопасности.**

##### **4.1.1. Необходимо знать, как работает устройство.**

- Внимательно прочитайте инструкцию и этикетки, наклеенные на устройство. Обратите внимание на способы применения и ограничения, а также потенциальные риски.
- Вы должны знать, как пользоваться средствами управления и эксплуатировать устройство надлежащим образом. Узнайте, как остановить устройство и быстро выключить средства управления.

- Внимательно ознакомьтесь со всеми инструкциями и мерами предосторожности, указанными в Инструкции производителя двигателя, упакованной отдельно вместе с вашим устройством. Не пытайтесь эксплуатировать устройство, пока не будете точно знать, как управлять и обслуживать двигатель надлежащим образом, а также как избежать несчастных случаев и/или повреждения оборудования.

#### **4.1.2. Рабочая зона.**

- Никогда не запускайте двигатель в закрытом помещении. Выхлопные пары опасны для здоровья, так как содержат окись углерода, смертельный газ, не имеющий запаха. Используйте устройство только в хорошо вентилируемой открытой зоне.
- Не эксплуатируйте устройство в условиях плохой видимости или недостаточной освещенности.
- Не используйте устройство на крутых склонах.
- Всегда выполняйте работу в поперечном направлении, и не перемещайте устройство вверх и вниз.

#### **4.1.3. Личная безопасность.**

- Не работайте с устройством, если вы находитесь под воздействием наркотических веществ, алкоголя или медикаментов, которые негативно влияют на вашу способность надлежащим образом управлять культиватором.
- Надевайте подходящую одежду. Надевайте плотные длинные брюки, ботинки и перчатки. Не носите свободную одежду, шорты и украшения.
- Уберите длинные волосы так, чтобы они не опускались ниже плеч. Следите за тем, чтобы волосы, одежда и перчатки не находились рядом с подвижными частями. Свободная одежда, украшения и длинные волосы могут за них зацепиться.
- Используйте средства защиты. Всегда носите защитные очки. Средства индивидуальной защиты, такие как пылезащитная маска, каска или средства защиты слуха, используемые в соответствующих условиях, снижают риск получения травм.
- Проверьте ваше устройство перед запуском. Проверьте наличие и состояние предохранительных устройств. Убедитесь, что все гайки, болты и т.д. надежно затянуты.
- Никогда не эксплуатируйте устройство, если оно нуждается в ремонте или находится в плохом рабочем состоянии. Замените поврежденные, недостающие или неисправные части перед эксплуатацией. Выполните проверку на наличие утечек топлива. Содержите устройство в безопасном рабочем состоянии.
- Никогда не вскрывайте предохранительные устройства. Регулярно проверяйте их состояние.
- Не используйте устройство, если выключатель двигателя не включается или не выключается. Бензиновый двигатель, который нельзя контролировать при помощи выключателя, представляет собой опасность и подлежит замене.
- Перед запуском всегда проверяйте, не оставлены ли какие-либо инструменты или гаечные ключи в рабочей зоне. Гаечный ключ или инструмент, оставленный на вращающейся детали культиватора, может привести к получению травм.
- Будьте бдительны, следите за своими действиями и используйте здравый смысл при эксплуатации устройства.
- Не применяйте слишком большое усилие при работе.
- Не работайте с устройством босиком, в сандалиях или в подобной открытой обуви. Надевайте защитную обувь, которая защищает ноги и предотвращает скольжение на скользких поверхностях. Всегда твердо стойте на ногах и сохраняйте равновесие. Это необходимо для лучшего контроля устройства в неожиданных ситуациях.

- Не допускайте случайного включения устройства. Убедитесь, что двигатель выключен перед переноской устройства или выполнением технического обслуживания. Переноска или техническое обслуживание устройства с включенным двигателем может привести к несчастным случаям.

#### **4.1.4. Меры предосторожности при обращении с топливом.**

- Топливо легко воспламеняется, а его пары могут взорваться при возгорании. Примите меры предосторожности при обращении с топливом, чтобы снизить риск серьезных травм.
- Заливайте или сливайте топливо из топливного бака на чистой, хорошо вентилируемой открытой площадке, используя подходящий контейнер для хранения топлива.
- Не курите, не допускайте образования искр, воспламенений или других источников возгорания около площадки, где заливается топливо или работает устройство.
- Никогда не заливайте топливный бак в помещении.
- Храните заземленные проводящие материалы, такие как инструменты, на безопасном расстоянии от незащищенных, электрических деталей и соединений под напряжением, чтобы избежать искры или дугообразования. В противном случае возможно воспламенение паров.
- Прежде чем залить топливо, остановите двигатель и дайте ему остыть. Никогда не снимайте крышку топливного бака и не добавляйте топливо, если двигатель работает или еще не остыл. Не эксплуатируйте устройство, если присутствуют утечки в топливной системе.
- Отворачивайте крышку топливного бака медленно, чтобы сбросить давление в баке.
- Не допускайте переполнения топливного бака. Заполняйте бак так, чтобы до нижней части наливной горловины оставалось минимум 12,5 мм (1/2”), чтобы обеспечить пространство для расширения, так как под воздействием тепла топливо расширяется. После этого крепко затяните крышки топливного бака и контейнера и вытрите разлитое топливо. Не включайте устройство, если крышка топливного бака не завернута.
- Не допускайте создания источников воспламенения для разлитого топлива. Если топливо разлилось, не пытайтесь завести двигатель. Унесите устройство подальше от участка разлива топлива и не допускайте создания источников воспламенения, пока пары топлива не рассеются.
- Храните топливо в контейнерах, специально предназначенных для этой цели.
- Храните топливо в прохладном, хорошо вентилируемом месте, защищенном от воздействия икр, открытого пламени или других источников возгорания.
- Никогда не храните топливо или устройство, заправленное топливом, внутри помещений, где пары могут достигнуть искр, открытого пламени или других источников возгорания, таких как водонагреватель, печь, сушильная машина для одежды или подобное оборудование.
- Перед помещением устройства на хранение дайте двигателю остыть.

#### **4.1.5. Эксплуатация и уход за устройством.**

- Никогда не переносите устройство с работающим двигателем.
- Не перегружайте устройство. Используйте его по назначению. Правильно подобранное устройство выполнит работу лучше и безопаснее с установленной для него скоростью.
- Не меняйте настройки регулятора оборотов двигателя и не допускайте превышения допустимой скорости двигателя. Регулятор оборотов предназначен для контроля максимальной безопасной рабочей скорости двигателя.
- Не запускайте двигатель на высокой скорости, когда вы не обрабатываете землю.

- Не приближайте руки или ноги к вращающимся деталям.
- Избегайте контакта с горячим топливом, маслом, выхлопными парами и горячими поверхностями. Не дотрагивайтесь до двигателя или глушителя. Эти части сильно нагреваются во время работы. Они остаются горячими какое-то время после выключения устройства. Перед регулировкой или техническим обслуживанием устройства дайте двигателю остыть.
- Если вы заметили необычный шум или вибрацию при работе устройства, немедленно выключите двигатель, отсоедините провод свечи зажигания и определите причину шума или вибрации. Необычный шум или вибрация обычно являются сигналом о неисправности.
- Используйте крепления и принадлежности, рекомендованные производителем. Несоблюдение данного условия может привести к получению травм.
- Обеспечьте уход за устройством. Проверяйте подвижные части на предмет смещения или залипания, поломки или других состояний, которые могут повлиять на эксплуатацию устройства. В случае повреждений устройство необходимо отремонтировать перед следующим использованием. Большинство несчастных случаев происходит из-за ненадлежащего технического обслуживания оборудования.
- Не допускайте попадания травы, листьев, излишков смазки или образование углеродистых отложений на двигателе и глушителе, чтобы снизить риск возгорания.
- Режущие инструменты должны всегда быть чистыми и заточенными. Надлежащим образом обслуживаемые режущие инструменты с заточенными режущими кромками, как правило, не зацепляются, и таким инструментом гораздо легче управлять.
- Не погружайте и не направляйте струю воды или другой жидкости на устройство. Рукоятки на устройстве должны быть сухими, чистыми и очищенными от мусора. Очищайте их после каждого использования.
- Соблюдайте законы и нормы по утилизации топлива, масла и т.д. для защиты окружающей среды.
- Храните неиспользуемое устройство в недоступном для детей месте.
- Не позволяйте лицам, не ознакомленным с устройством и инструкциями по эксплуатации, работать с устройством. Данное устройство представляет собой опасность в руках необученных пользователей.

#### **4.1.6. Обслуживание.**

- Перед очисткой, ремонтом, проверкой или регулировкой отключите двигатель и дождитесь, пока все подвижные части остановятся.
- Отсоедините провод свечи зажигания и уберите провод от разъема, чтобы избежать случайного запуска.
- Обслуживание устройства должен выполнять квалифицированный персонал с использованием только оригинальных запасных частей. Это необходимо для обеспечения безопасности устройства.

#### **4.1.7. Специальные правила техники безопасности.**

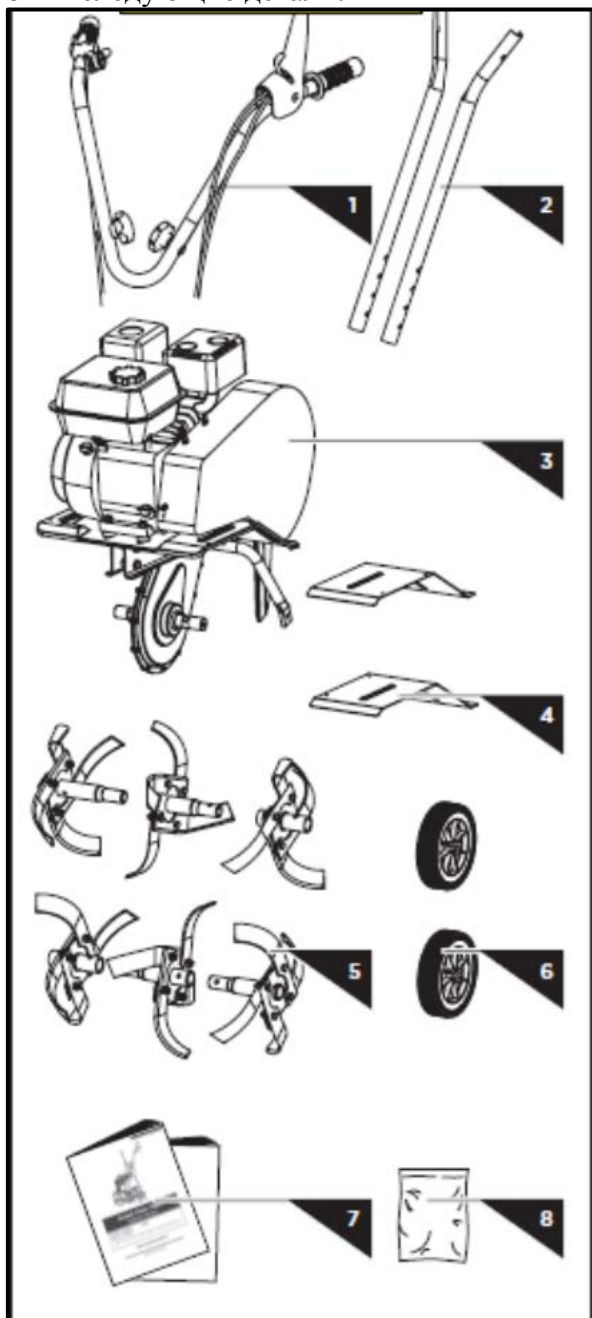
- Тщательно осмотрите участок, который следует обработать, удалите весь мусор, твердые или острые предметы, такие как камни, палки, стекло, провода, кости и т.д. Не используйте культиватор на местности с крупными камнями и посторонними предметами, которые могут повредить устройство.
- Не обрабатывайте почву над подземными электрическими кабелями, телефонными линиями, водопроводом, газопроводом, трубами и шлангами. В случае сомнений, свяжитесь с вашей энергоснабжающей или телефонной компанией, чтобы определить место нахождения подземных коммуникаций.



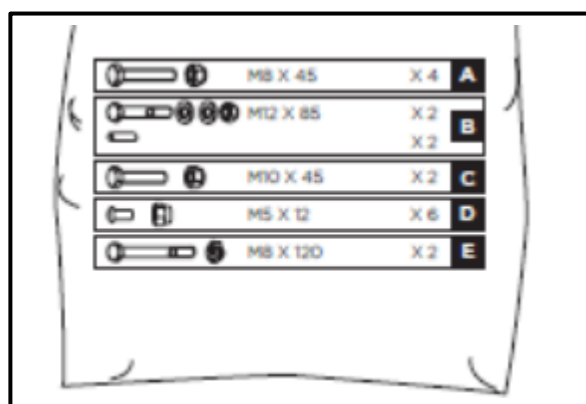
- Посторонние лица, дети и животные должны находиться минимум на расстоянии 23 м (75 футов) от обрабатываемого участка. Если к вам кто-либо начнет приближаться, немедленно выключите устройство.
- Ходите пешком, никогда не бегайте вместе с устройством.
- В устройстве предусмотрена муфта сцепления. Нажмите на рычаг муфты сцепления и убедитесь, что он вернулся в нейтральное положение. Если нет, устройство нуждается в регулировке квалифицированным персоналом.
- Выключите рычаг муфты сцепления перед запуском двигателя.
- Осторожно запустите двигатель в соответствии с инструкциями и встаньте на безопасном расстоянии от ножей.
- Ножи остаются без движения, пока выключена муфта сцепления. Если нет, устройство нуждается в регулировке квалифицированным персоналом.
- Всегда стойте сзади культиватора при обработке почвы, никогда не проходите и не стойте перед культиватором, когда работает двигатель.
- При работе всегда держите культиватор обеими руками. Крепко держитесь за рукоятки культиватора. Помните о том, что культиватор может неожиданно подпрыгнуть вверх или вперед, если ножи заденут какие-либо препятствия в земле, такие как крупные камни, корни или пеньки.
- Если культиватор задел посторонний предмет, остановите двигатель, отсоедините провод свечи зажигания, тщательно осмотрите устройство на предмет любых повреждений. Устраните повреждения перед повторным запуском и эксплуатацией устройства.
- Будьте предельно осторожны, когда двигаетесь назад и тянете устройство на себя.
- Не перегружайте устройство, разрыхляя землю слишком глубоко за один проход или на слишком большой скорости.
- Никогда не эксплуатируйте культиватор на высоких скоростях на твердых или скользких поверхностях.
- Будьте осторожны при обработке твердой почвы. Ножи могут застрять в земле, в результате чего культиватор может упасть вперед. Если это произойдет, отпустите рукоятки и не старайтесь удержать культиватор.
- Будьте осторожны, обрабатывая почву около заборов, зданий и подземных коммуникаций. Вращающиеся ножи могут повредить имущество или нанести травмы.
- Будьте особо осторожны, работая или пересекая гравийные дорожки, пути или дороги. Помните о скрытых опасностях и о правилах дорожного движения. Не перевозите пассажиров.
- Всегда оставайтесь сзади культиватора, пока работает двигатель.
- Остановите двигатель, если хотите сделать перерыв или перенести культиватор в другое место.
- Очищайте культиватор от растительности и других материалов. Они могут застревать между ножами. Прежде чем их удалить, остановите двигатель и отсоедините провод свечи зажигания.

### 5. КОМПЛЕКТ ПОСТАВКИ.

Культиватор поставляется частично собранным и аккуратно упакованным в картонную коробку. После вскрытия упаковки проверьте комплектацию культиватора. У вас должны быть следующие детали:



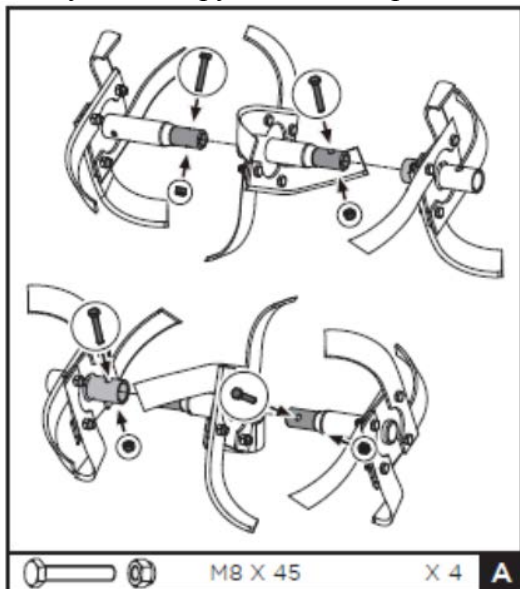
1. Верхняя рукоятка;
2. Нижняя рукоятка (1 пара);
3. Корпус культиватора с двигателем и трансмиссией;
4. Удлинение защитного щитка ножей (1 пара)
5. Ножи для обработки почвы (3 пары)
6. Колесо (1 пара)
7. Инструкция по эксплуатации и инструкция к двигателю
8. Пакет с крепежными деталями, включая:



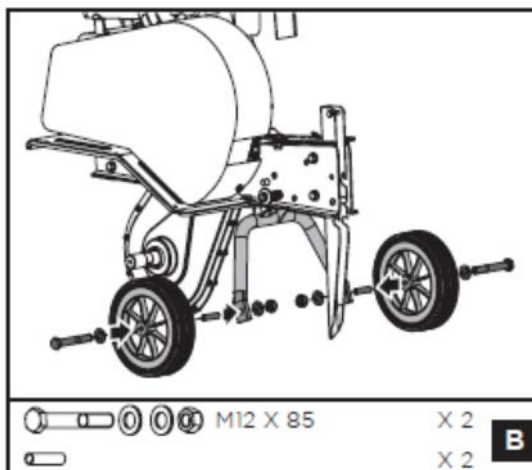


## 6. СБОРКА.

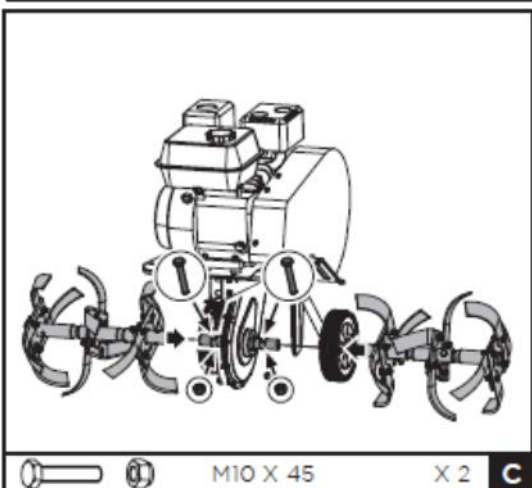
Следуйте инструкции по сборке ниже, и вы соберете культиватор за несколько минут.



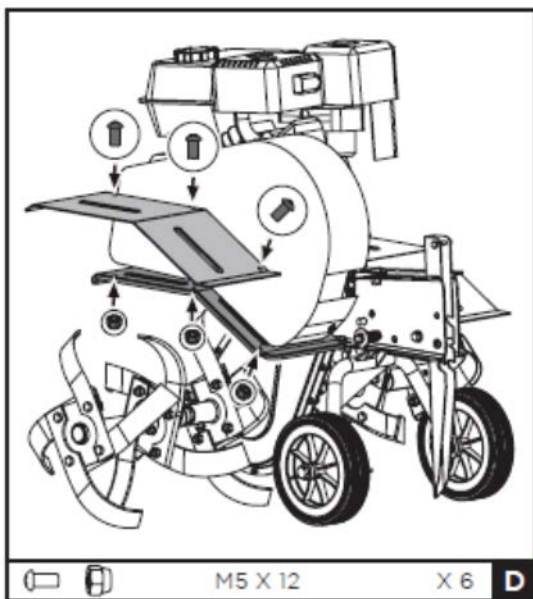
1. Установите наружные части фрез на внутренних частях, зафиксировав их вместе при помощи винтов M8x45 и гаек.



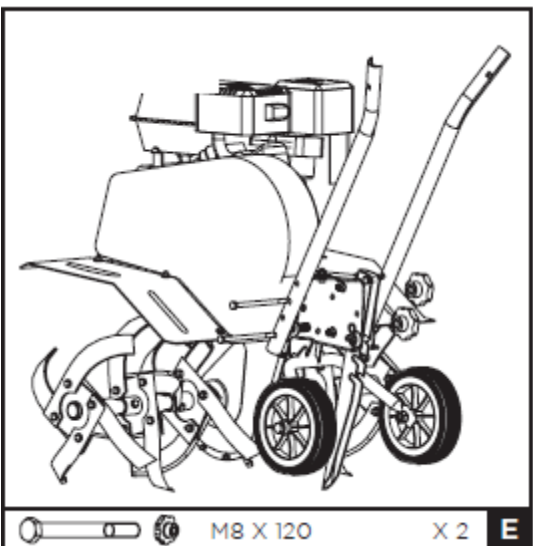
2. Пропустите трубчатую втулку через колёса и установите колёса на обеих сторонах кронштейна при помощи винтов M12x85, прокладочных шайб и гаек.



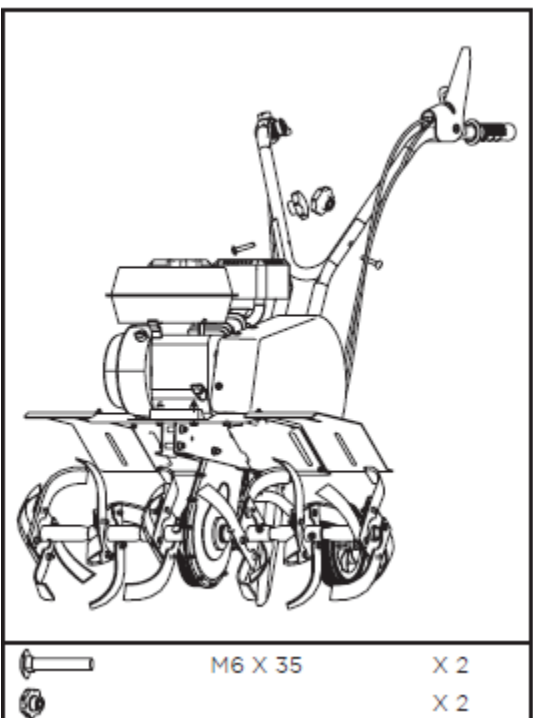
3. Разместите фрезы культиватора на валах фрез с двух сторон редуктора. Сравните отверстия во втулках рамы фрез и на валу. Вставьте винты M10x45 в отверстия в раме и на валу с одной стороны, с другой стороны закрутите гайки. Затяните их. 3 пары фрез для обработки почвы можно отрегулировать в соответствии с шириной обрабатываемого участка 372/612/852 мм, соответственно.



4.Присоедините удлинение защитного щитка фрез к имеющемуся защитному щитку при помощи винтов M5X12 и гаек.



5.Вставьте нижние части оснований рукояток в крепёжные отверстия, расположенные снизу около основания шасси. Закрепите с помощью болтов M8x120, шайб и гаек.



6.Установите верхние рукоятки управления используя болты M8x45 с барашковой гайкой из комплекта крепежа..

**Моторное масло.****ВНИМАНИЕ! ПЕРЕД ТРАНСПОРТИРОВКОЙ МАСЛО БЫЛО СЛИТО ИЗ ДВИГАТЕЛЯ.**

Если вы не залыете масло в картер двигателя перед запуском, это приведет к серьезному повреждению двигателя и аннулированию гарантии.

Добавляйте масло в соответствии с Инструкцией к двигателю, упакованной отдельно вместе с вашим культиватором.

**7. ОБЩИЙ ВИД КУЛЬТИВАТОРА.**

Рычаг муфты сцепления

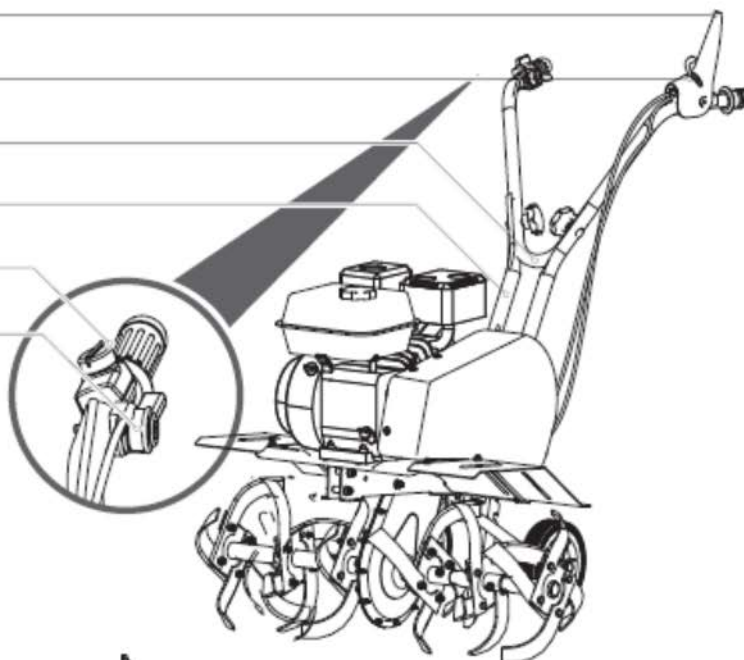
Рычаг управления

Верхняя рукоятка

Нижняя рукоятка

Выключатель двигателя

Дроссельный рычаг

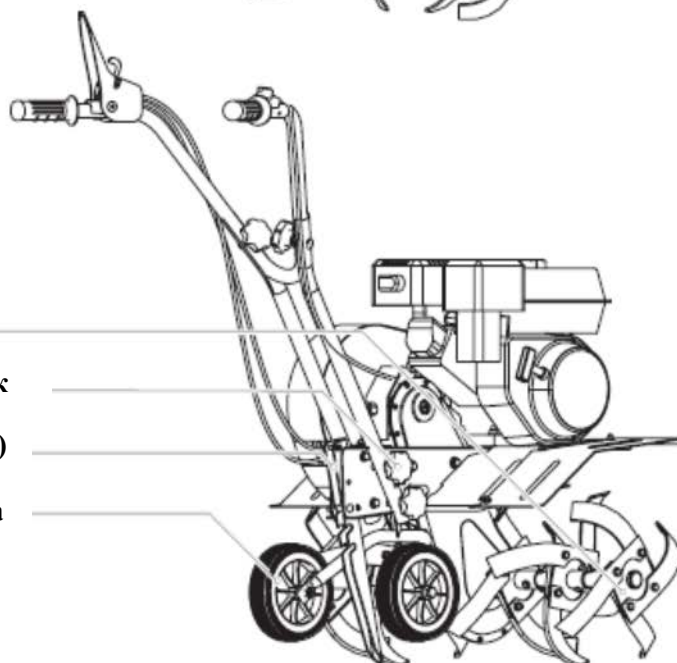


Фрезы

Ручка регулировки рукояток

Регулятор глубины (сошник)

Транспортировочные колеса



## 8. НАЗНАЧЕНИЕ ЭЛЕМЕНТОВ КОНСТРУКЦИИ КУЛЬТИВАТОРА.

### 8.1. Выключатель двигателя.

Отключает питание культиватора по окончании работы или при возникновении неполадок.

### 8.2. Рычаг муфты сцепления и Рычаг управления.



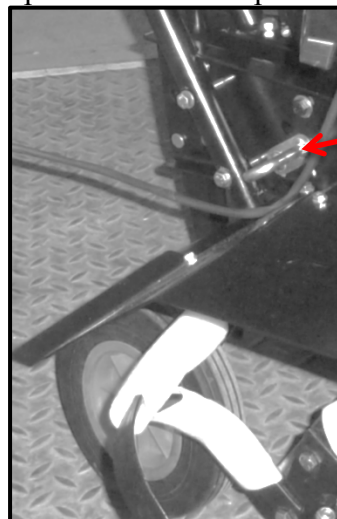
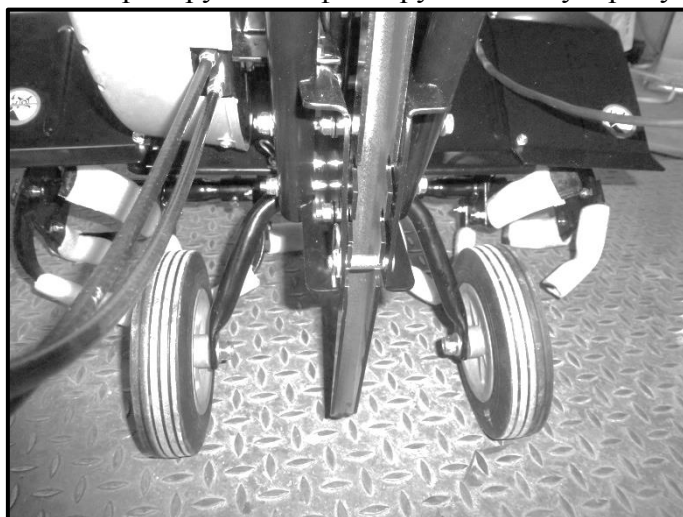
1. Изначальное состояние ручки – запертое (нейтральное положение), как показано на картинке.
2. Движение вперёд: Рычаг управления (Красный рычаг) перевести в положение «Движение вперёд» и прижать рычаг муфты сцепления, тогда культиватор поедет вперед.
3. Если ослабить рычаг муфты сцепления, рычаг управления автоматически вернется в исходное положение.
4. Чтобы включить заднюю скорость, рычаг управления нужно повернуть в положение для задней скорости, прижать рычаг муфты сцепления, тогда культиватор поедет назад.

### 8.3. Дроссельный рычаг.

Контролирует скорость двигателя. Для увеличения или уменьшения оборотов двигателя переведите рычаг в указанном направлении.

### 8.4. Транспортировочные колёса.

Фиксатор с пружиной фиксирует колесную раму на разной высоте и расстоянии от фрез.

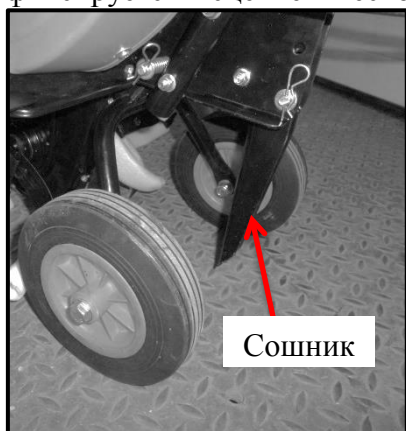


**Фиксатор  
с  
пружиной.**

- Потяните фиксатор с пружиной, чтобы поднять колесо и зафиксировать его фиксатором в верхнем пазу при обработке почвы.
- Опустите колесо вниз до срабатывания фиксатора с пружиной при транспортировке и перемещении культиватора.
- Наклоните культиватор назад, чтобы освободить фрезы из земли.
- Потяните культиватор на себя и переместите в следующее рабочее положение.

### 8.5. Регулировка глубины культивации.

Регулировка глубины культивации осуществляется с помощью сошника который фиксируется в сцепке в нескольких положениях.



Он регулирует глубину обработки и помогает оператору контролировать направление и скорость культиватора. Вставьте регулятор глубины (сошник) в выемку в задней части корпуса(сцепки) заостренным концом вниз, а стороной с вырезом наружу.

При опускании регулятора глубины(сошник) вниз скорость культиватора будет уменьшаться, а обработка будет осуществляться глубже. При поднятии регулятора глубины вверх культиватор будет двигаться быстрее, а глубина обработки станет меньше.

Для регулировки глубины обработки:

- Удалите шпильку;
- Поднимите или опустите регулятор глубины в нужное положение;
- Установите шпильку на место.

## 9. ЭКСПЛУАТАЦИЯ КУЛЬТИВАТОРА.

### 9.1. Добавление топлива.

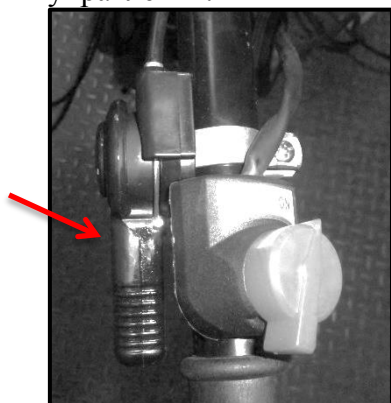
Залейте топливо в топливный бак в соответствии с указаниями в отдельной Инструкции к двигателю, входящей в комплект культиватора.

**ВНИМАНИЕ!** Заполняйте бак так, чтобы до нижней части наливной горловины оставалось минимум 12,5 мм (1/2”), чтобы обеспечить пространство для расширения топлива.

### 9.2. Запуск двигателя.

Средства управления, необходимые для запуска и управления культиватором, расположены на двигателе и отмечены надписями «CHOKE» (ВОЗДУШНАЯ ЗАСЛОНКА) и «THROTTLE» (ДРОССЕЛЬ).

Дроссель регулируется дроссельным рычагом на правой верхней рукоятке через кабель управления.



**ВНИМАНИЕ!** Более подробное описание работы двигателя и все соответствующие меры предосторожности и процедуры описаны в Инструкции к двигателю, упакованной отдельно вместе с культиватором.

**Процедура запуска холодного двигателя описана ниже:**

1. Установите рычаг воздушной заслонки на двигателе в полностью вытянутое положение, что соответствует закрытому её положению
2. Установите дроссельный рычаг в промежуточное положение.
3. Медленно потяните пусковой трос стартера двигателя несколько раз, чтобы бензин попал в карбюратор двигателя. Затем крепко возьмитесь за ручку запуска и



вытяните трос на короткое расстояние до момента сопротивления. Затем начните плавно и быстро тянуть за трос, позволяя ему плавно возвращаться назад. Не допускайте скручивания троса. Если необходимо, потяните трос стартера несколько раз, чтобы завести двигатель.

4. Дайте двигателю поработать несколько секунд, чтобы прогреться. Затем, постепенно установите рычаг воздушной заслонки в положение «OPEN» (ОТКРЫТО) и отрегулируйте дроссельный рычаг до желаемых оборотов.

Возьмитесь крепко за рукоятки обеими руками. Выберите положение рычага управления соответствующее движению вперёд, опустите вниз рычаг муфты сцепления – фрезы начнут работать, а культиватор начнет двигаться вперед.

Для повторного запуска уже прогретого двигателя использование воздушной заслонки обычно не требуется.

1. Установите дроссельный рычаг в промежуточное положение.
2. Крепко возьмитесь за ручку запуска и вытяните трос запуска двигателя на короткое расстояние до момента сопротивления. Затем начните плавно и быстро тянуть за трос, позволяя ему плавно возвращаться назад. Не допускайте скручивания троса.
3. Отрегулируйте дроссельный рычаг до желаемых оборотов.
4. Возьмитесь крепко за рукоятки обеими руками. Выберите положение рычага управления соответствующее движению вперёд, опустите вниз рычаг муфты сцепления – фрезы начнут работать, а культиватор начнет двигаться вперед.

### **9.3. Число оборотов холостого хода.**

Установите дроссельный рычаг в положение «LOW» (НИЗКИЕ), чтобы снизить нагрузку на двигатель, когда культиватор не используется. Уменьшение скорости двигателя до холостых оборотов поможет продлить срок службы двигателя, сэкономить топливо и снизить уровень шума культиватора.

### **9.4. Скорость переключения.**

Переключение между 1 передним ходом и 1 задним ходом осуществляется согласно действиям описанным в разделе НАЗНАЧЕНИЕ ЭЛЕМЕНТОВ КОНСТРУКЦИИ КУЛЬТИВАТОРА п.2. Следуйте данным указаниям инструкции.

### **9.5. Выключение.**

Отпустите рычаг муфты сцепления ножей, автоматически рычаг управления перейдёт в нейтральное положение, чтобы остановить ножи.

Установите выключатель двигателя расположенного на рукоятке управления в положение «OFF» (ВЫКЛ), чтобы остановить двигатель.

**ВНИМАНИЕ! Не переводите рычаг воздушной заслонки в положение «СНОКЕ», чтобы остановить двигатель. Это может привести к обратному зажиганию или повреждению двигателя.**

### **9.6. Рабочая скорость.**

Для нормальной обработки почвы необходимо установить дроссельный рычаг в положение «HIGH» для наилучшей работы культиватора. Дроссельный рычаг должен быть отрегулирован так, чтобы контролировать движение вперед до медленной скорости вращения фрез для культивирования почвы. Установите дроссельный рычаг в положение «LOW» (НИЗКИЕ), чтобы снизить нагрузку на двигатель, когда культиватор не используется.

Кроме настройки регулятора глубины(сошника), изменение давления на рукоятки также помогает контролировать глубину обработки и скорость хода. Давление на рукоятки сверху вниз уменьшает глубину обработки и увеличивает скорость хода. Давление на рукоятки снизу вверх увеличивает глубину обработки и уменьшает скорость хода.

### **9.7. Обработка почвы.**

Обработка почвы – это копка, переворачивание и разбивание садовой почвы и подготовка грядки для посадки растений. Наилучшая глубина обработки составляет от 100 мм до 150



мм. Культиватор также очищает почву от нежелательной растительности. Разложение остатков растительности обогащает почву.

Избегайте обработки слишком сухой почвы, так как она будет измельчаться и превращаться в пыль, которую не удержит вода. Полейте почву за несколько дней до обработки. Обработка слишком влажной почвы приведет к образованию нежелательных комков земли. Подождите один или два дня после сильного дождя, пока почва просохнет. Урожай будет больше, если почву надлежащим образом обрабатывать и засаживать вскоре после обработки для сохранения влаги в почве.

Тип почвы и рабочие условия определяют фактическую настройку глубины обработки. В некоторых почвах желаемая глубина достигается после одного прохода по участку. В других почвах желаемая глубина достигается после двух или трех обработок земли. В последнем случае регулятор глубины(сошник) необходимо опускать перед каждой последующей обработкой почвы. Проходить почву культиватором следует по длине и ширине сада попеременно. Не пытайтесь прокопать почву слишком глубоко за первый проход. Если культиватор прыгает или выскакивает, попробуйте слегка увеличить скорость переднего хода.

Если культиватор остановился и пытается копать на месте, качните культиватор, держась за рукоятки, из стороны в сторону, чтобы он продолжил движение вперед.

Выкопанные из земли камни следует убрать с участка.

### **9.8. Культивирование.**

Культивирование – это рыхление или подкапывание вокруг растущих растений для удаления сорняков и насыщения почвы воздухом. Желаемая глубина культивирования обычно составляет 50 мм.

## **10. ТЕХНИЧЕСКОЕ ОБСЛУЖИВАНИЕ.**

Поддержание рабочего состояния культиватора продлевает его срок службы и помогает достигнуть оптимальных результатов обработки вашего участка.

### **10.1. Очистка.**

Очищайте нижнюю часть культиватора под защитным экраном фрез после каждого использования. Грязь с фрез легче удалить посредством их ополаскивания сразу после использования, а не после того как грязь высохнет.

1. Выключите двигатель. Дайте ему остыть.
2. Установите дроссельный рычаг двигателя в положение «STOP» (СТОП) и вытащите провод свечи зажигания и закрепите его.
3. Удалите всю растительность, веревки, провода и другие материалы, которые могут скапливаться на оси между внутренним комплектом фрез и уплотнением на корпусе редуктора.
4. Муфта сцепления: с износом муфты сцепления зазор рычага муфты сцепления расширяется, и возникают затруднения с его переключением. Это значит, что необходимо отрегулировать кабель, установив рычаг муфты сцепления в его первоначальное положение при помощи регулировочного устройства и контргайки.
5. После очистки вытрите культиватор сухой тканью и нанесите тонкий слой масла или силикона, чтобы предотвратить образование ржавчины и коррозию.
6. Установите провод свечи зажигания обратно на место.

**ВНИМАНИЕ!** Никогда не используйте установку для мытья под давлением для очистки культиватора. Вода может попасть внутрь культиватора и в редуктор, что вызовет повреждение валов, шестеренок, подшипников или двигателя. Использование установки для мытья под давлением сокращает срок службы и снижает эксплуатационные качества.

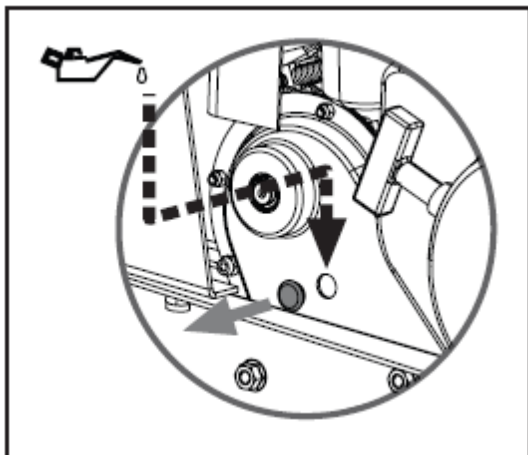
### **10.2. Смазка.**

Разбирайте узлы фрез для смазки вала, как минимум, один раз за сезон.

Корпус передачи(редуктора) уже смазан и герметично закрыт на заводе. В начале каждого сезона удостоверьтесь, что внутренняя часть корпуса передачи(редуктора) достаточно хорошо смазана, при необходимости смазать внутренние части корпуса передачи. Используйте консистентную смазку для переносного инструмента №0, такую как Lubriplate 6300AA, Lubriplate GR-132 или Multifak, например, EP-O.

Перед смазкой дайте трансмиссии остыть.

1. Снимите правые боковые фрезы и поместите культиватор на ровную поверхность.
2. Отверните винт масленки и винт воздушного отверстия, чтобы заполнить корпус передачи через нижнее отверстие масленки, пока смазка не начнет выходить из верхнего воздушного отверстия.
3. Установите винт масленки и винт воздушного отверстия на место.



**ВНИМАНИЕ!** Не переполняйте масленку. Из-за слишком большого количества смазки может создаваться давление, которое приведет к повреждению герметичных уплотнений.

### 10.3. Техническое обслуживание двигателя.

Смотрите Инструкцию к двигателю, входящую в комплект культиватора, для получения информации о техническом обслуживании двигателя. В инструкции к двигателю изложена подробная информация и график выполнения технического обслуживания.

### 11. ХРАНЕНИЕ.

Если культиватор не будет использоваться более 30 дней, выполните следующие действия, чтобы подготовить его к хранению.

1. Полностью слейте топливо из топливного бака. Топливо, содержащее этанол или метил-трет-бутиловый эфир, через 30 дней начинает портиться. Испорченное топливо имеет высокое содержание смол, из-за которых карбюратор может засориться, и будет ограничен поток топлива.
2. Заведите двигатель и дайте ему поработать, пока он не заглохнет. Это гарантирует, что топливо не останется в карбюраторе. Дайте двигателю поработать, пока он не остановится. Это необходимо, чтобы предотвратить образование смол внутри карбюратора и возможное повреждение двигателя.
3. Пока двигатель не остыл, слейте масло из двигателя. Заполните его свежим маслом. Используйте марку масла, рекомендованную в Инструкции к двигателю.
4. Дайте двигателю остыть. Извлеките свечу зажигания и залейте 30 мл (1 унция) высококачественного моторного масла в цилиндр. Медленно потяните трос стартера запуска двигателя, чтобы масло распределилось. Установите свечу зажигания на место.

**ВНИМАНИЕ!** Снимите свечу зажигания и слейте всё масло из цилиндра перед тем, как попытаетесь запустить культиватор после хранения.

5. используйте чистую ветошь и для очистки наружной стороны культиватора и для удаления предметов и загрязнений перекрывающих поток воздуха для охлаждения.

**ВНИМАНИЕ!** Не используйте сильные средства очистки или чистящие средства на основе бензина, когда чистите пластмассовые детали. Химикаты могут повредить пластмассовые детали.

6. Осмотрите культиватор на предмет ослабленных или поврежденных деталей. Отремонтируйте или замените поврежденные детали и затяните все ослабленные винты, гайки или болты.
7. Снимите фрезы. Очистите и смажьте маслом фрезы и валы, чтобы предотвратить образование ржавчины. Установите фрезы на валы.
8. Слегка смажьте колесные оси маслом.
- Смажьте дроссельные кабели и все видимые подвижные части. Не снимайте крышку двигателя.
9. Чтобы сложить рукоятки для хранения культиватора, отверните ручки крепления верхней рукоятки к нижним рукояткам. Аккуратно опустите верхнюю рукоятку вниз. Не допускайте защемления или перегиба кабелей управления. Затяните ручки.
10. Храните культиватор в вертикальном положении в чистом, сухом, хорошо вентилируемом помещении.
- ВНИМАНИЕ!** Не храните культиватор с топливом в неventилируемых помещениях, где пары топлива могут достигнуть пламени, искр, горелок или других источников возгорания.
- Используйте только специальные контейнеры для хранения топлива.

## 12. ПОИСК И УСТРАНЕНИЕ НЕИСПРАВНОСТЕЙ.

Проблема	Причина	Способ устранения
<b>Двигатель не заводится.</b>	<ol style="list-style-type: none"> <li>1. Ослаблен провод свечи зажигания.</li> <li>2. Нет топлива или топливо старое.</li> <li>3. Дроссельный рычаг не установлен в положение запуск.</li> <li>4. Рычаг воздушной заслонки не установлен в положение для холодного запуска</li> <li>5. Засор топливопровода.</li> <li>6. Загрязнена свеча зажигания.</li> <li>7. Захлебывание двигателя</li> <li>8. Рычаг муфты сцепления не установлен в нейтральное положение.</li> </ol>	<ol style="list-style-type: none"> <li>1. Надежно закрепите провод к свече зажигания.</li> <li>2. Залейте чистый, свежий бензин.</li> <li>3. Установите дроссельный рычаг в положение запуска.</li> <li>4. Рычаг воздушной заслонки необходимо установить в положение СНОКЕ для холодного запуска.</li> <li>5. Прочистите топливопровод.</li> <li>6. Очистите, отрегулируйте зазор или замените свечу зажигания.</li> <li>7. Подождите несколько минут перед повторным запуском, но не управляйте.</li> <li>8. Необходимо отпустить рычаг муфты сцепления в нейтральное положение для запуска двигателя.</li> </ol>
<b>Неустойчивая работа двигателя.</b>	<ol style="list-style-type: none"> <li>1. Ослаблен провод свечи зажигания.</li> <li>2. Рычаг воздушной заслонки установлен в положение СНОКЕ.</li> <li>3. Засор топливопровода или старое топливо.</li> <li>4. Засор воздушных отверстий.</li> </ol>	<ol style="list-style-type: none"> <li>1. Подсоедините и закрепите провод свечи зажигания.</li> <li>2. Установите рычаг воздушной заслонки в положение OFF</li> <li>3. Прочистите топливопровод. Залейте в бак чистый, свежий бензин.</li> <li>4. Прочистите воздушные отверстия.</li> </ol>

	<p>5. Вода или грязь в топливной системе.</p> <p>6. Загрязнен воздушный фильтр.</p> <p>7. Неправильно отрегулирован карбюратор.</p>	<p>5. Слейте топливо из бака. Залейте свежее топливо.</p> <p>6. Очистите или замените воздушный фильтр.</p> <p>7. Смотрите инструкцию к двигателю.</p>
<b>Двигатель перегревается.</b>	<p>1. Низкий уровень моторного масла.</p> <p>2. Загрязнен воздушный фильтр</p> <p>3. Ограничен приток воздуха.</p> <p>4. Неправильно отрегулирован карбюратор</p>	<p>1. Залейте масло в картер двигателя.</p> <p>2. Очистите воздушный фильтр.</p> <p>3. Снимите корпус вентилятора и очистите его.</p> <p>4. Смотрите инструкцию к двигателю.</p>
<b>Двигатель не останавливается, когда Дроссельный рычаг установлен в положение установки, или число оборотов двигателя не увеличивается надлежащим образом при регулировке дроссельного рычага.</b>	<p>1. Тяги управления дроссельной заслонкой не работают надлежащим образом из-за попадания посторонних предметов</p> <p>2. Неправильно отрегулированы тяги управления дроссельной заслонкой.</p>	<p>1. Очистите грязь и посторонние предметы.</p> <p>2. Смотрите инструкцию к двигателю, чтобы проверить и отрегулировать тяги управления дроссельной заслонкой.</p>
<b>Культиватор двигается вперед при запуске.</b>	Рычаг муфты сцепления не установлен в нейтральное положение	Необходимо отпустить рычаг муфты сцепления в нейтральное положение, чтобы запустить двигатель.
<b>Культиватор трудно контролировать во время обработки почвы (культиватор прыгает или накрывается вперед)</b>	<p>1. Неправильно настроена глубина обработки</p> <p>2. Слишком высокие обороты двигателя на твердой почве</p>	<p>1. Поднимите фрезы для неглубокой обработки, подняв регулятор глубины.</p> <p>2. Установите дроссельный рычаг на низкие обороты.</p>
<b>Фрезы не вращаются</b>	<p>1. Прилипание посторонних предметов к фрезам.</p> <p>2. Отсутствует штифт(ы) крепления фрез</p> <p>3. Изношен и/или растянут ремень</p>	<p>1. Остановите культиватор, проверьте и удалите посторонние предметы.</p> <p>2. Установите штифт(ы) крепления фрез.</p> <p>3. Замените ремень.</p>

	4. Неправильно отрегулирован шкив и направляющее колесо	4. Обратитесь в сервисный центр.
--	---	----------------------------------

### **13. УСЛОВИЯ ГАРАНТИЙНОГО ОБСЛУЖИВАНИЯ.**

Гарантийный срок на изделие - 12 (двенадцать) месяцев со дня продажи  
Дефекты материалов и сборки, допущенные по вине изготовителя, устраняются бесплатно, после проведения уполномоченным сервисным центром технической диагностики изделия и получения соответствующего заключения.

**Изделие не подлежит гарантийному обслуживанию в следующих случаях:**

- проведение предварительного ремонта изделия самим пользователем или не уполномоченными на это лицами;
- наличие следов вскрытия или попытки вскрытия;
- нарушение требований инструкции по эксплуатации;
- порча, механическое повреждение изделия вследствие неправильной транспортировки и хранения, небрежного обращения, падения, ударов и т.д.;
- естественный износ изделия и комплектующих в результате интенсивного использования;
- использование неисправного изделия;
- использование не оригинальных запасных частей и принадлежностей.

**Гарантийное обслуживание не осуществляется так же:**

- при отсутствии гарантийного талона;
- если гарантийный талон не является подлинным или не оформлен должным образом (отсутствие даты продажи, серийного номера, подписей продавца и покупателя, штампа магазина);
- если гарантийный талон не принадлежит данному изделию;
- по истечении срока гарантии.

**Гарантийное обслуживание не распространяется на следующие быстроизнашивающиеся запчасти и расходные материалы:**

- свечи зажигания;
- воздушные фильтры;
- колёса;
- ремни привода;
- вращающиеся фрезы;
- элементы крепления и центровки фрез;
- тросики привода и сцепления.

Изделие сдаётся на гарантийный ремонт **В ПОЛНОЙ КОМПЛЕКТАЦИИ, ОЧИЩЕННОЕ ОТ ПЫЛИ И ГРЯЗИ!**

Транспортные расходы не входят в объем гарантийного обслуживания.

**В связи с тем, что приобретаемое Покупателем изделие является сложным изделием, для решения вопросов по гарантийной ответственности Покупатель первоначально обращается только в сервисные центры уполномоченного дилера:**

**Нижний Новгород**

Адрес: Нижний Новгород, Московское шоссе, 300

Телефон: +7 (831) 274-89-66, 274-89-74, 274-89-68

**Казань**

Адрес: Казань, Сибирский тракт, 34/12

Телефон: +7 (843) 526-74-84, 526-74-85

- В случае несвоевременного извещения о выявленных неисправностях, фирма Продавец оставляет за собой право отказаться полностью или частично от удовлетворения предъявляемых претензий (ст.483 ГК РФ)



- Запрещается нарушение заводских регулировок. Регулировку должны производить только в сервисном центре.

- Ответственность по настоящей гарантии ответственности за товар могут быть переданы Покупателем другим лицам при условии, что лицо, принявшее на себя права по гарантийной ответственности за товар, одновременно принимает на себя и все обязательства, принятые подписавшим настоящим договор Покупателем.

**Требуйте от организации, продавшей изделие, правильного и полного заполнения всех граф настоящего документа.**

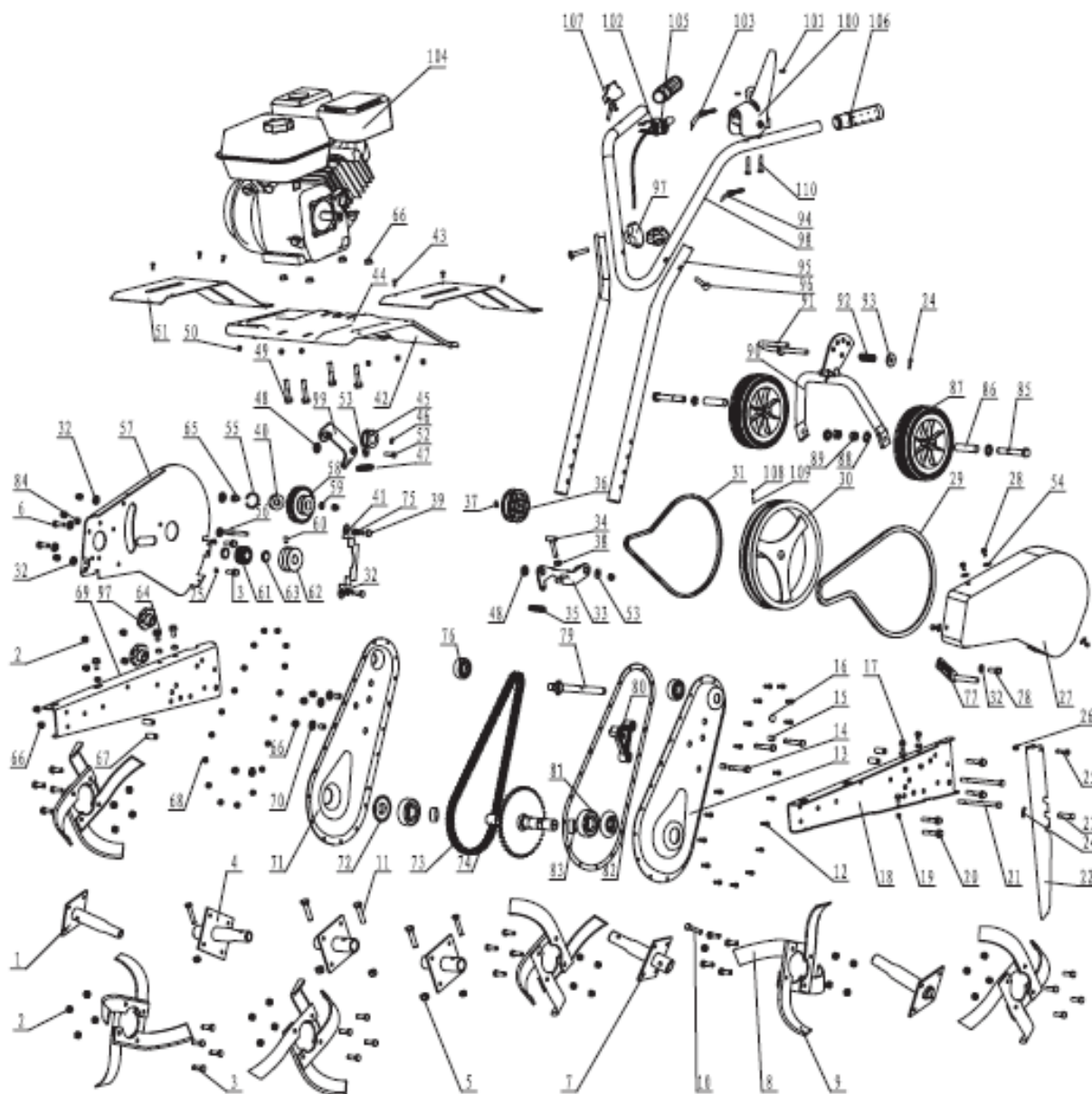
**Талон, заполненный неправильно, является недействительным.**

**Поля, отмеченные в гарантийном талоне \* (в т.ч. на обороте), обязательны к заполнению!**

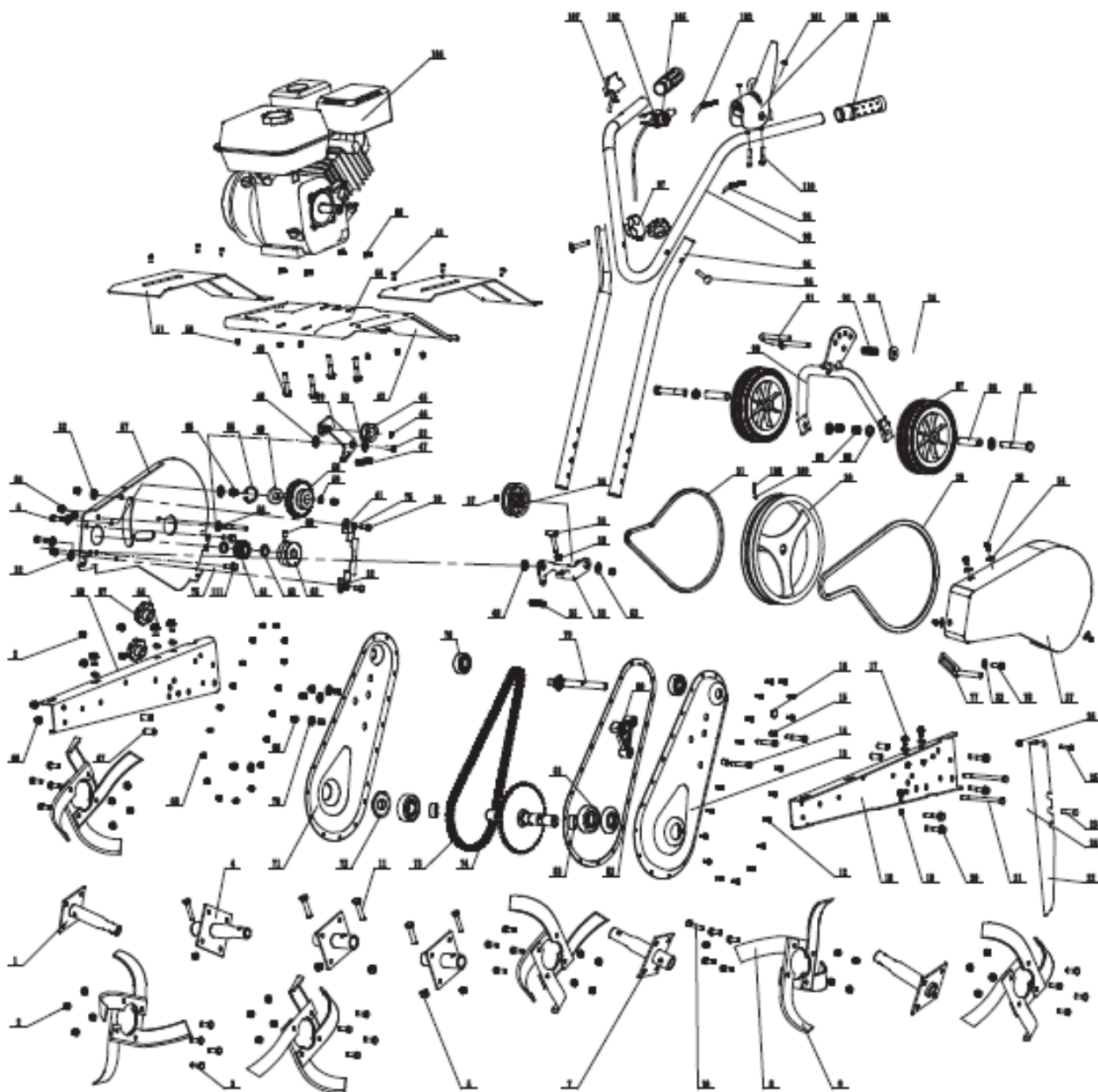
**При не полностью заполненном талоне, покупатель теряет право на бесплатный ремонт.**

**На протяжении всего гарантийного срока сохраняйте комплектность набора и заводскую упаковку инструмента**

#### 14. ЗАПАСНЫЕ ЧАСТИ.





**МОДЕЛЬ 32652 С ДВИГАТЕЛЕМ BS RS.**

Продукция соответствует требованиям: ТР ТС 010/2011 «О безопасности машин и оборудования».

Импортер и уполномоченный представитель изготовителя: ООО "ПБЛ" 603005, Россия, г. Нижний Новгород, ул. Ульянова, д.7, пом. ПЗ.



**Уважаемый покупатель! Вы приобрели оборудование фирмы RedVerg!**

Компания RedVerg гарантирует бесплатный ремонт оборудования в течение 12 месяцев со дня продажи через торговую сеть при наличии оригинала гарантийного талона установленного образца, а также при правильной эксплуатации изделия согласно прилагаемой инструкции.

### ГАРАНТИЙНЫЕ УСЛОВИЯ:

В течение гарантийного срока владелец имеет право на бесплатный ремонт изделия по неисправностям, которые явились следствием производственных дефектов. Техническое обслуживание изделия на предмет установления гарантийного случая производится в авторизованных производителем сервисных центрах. Гарантийный ремонт производится только при наличии гарантийного талона. При отсутствии гарантийного талона, а также при не полностью заполненном талоне, гарантийный ремонт не производится, претензии по качеству не принимаются, при этом гарантийный талон считается недействительным и изымается гарантийной мастерской.

Инструмент предоставляется в ремонт в комплекте с рабочими сменными приспособлениями и элементами их крепления. Заменяемые детали переходят в собственность мастерской.

### Гарантийные обязательства не распространяются на следующие случаи:

- несоблюдение производителем предписания инструкции по эксплуатации, ненадлежащее хранение и обслуживание, использование инструмента не по назначению;
- эксплуатация инструмента с признаками неисправности (повышенный шум, вибрация, неравномерное вращение, потеря мощности, снижение оборотов, сильное искрение, запах гари);
- при наличии механических повреждений (трещин, сколов) корпуса или шнура электропитания;
- при наличии повреждений, вызванных действием агрессивных сред и высоких температур или иных внешних факторов, таких как дождь, снег, повышенная влажность и др., например, при коррозии металлических частей;
- при наличии повреждений, вызванных сильным внутренним или внешним загрязнением, попаданием в инструмент инородных тел, например, песка, камней, материалов и веществ, не являющихся отходами, сопровождающимися применением инструмента по назначению, ненадлежащим уходом;

**Товар получен в исправном состоянии, без видимых повреждений, в полной комплектации, проверен в моем присутствии, претензий по качеству товара не имею. С условиями гарантийного обслуживания ознакомлен и согласен:**

Наименование изделия \_\_\_\_\_

Страна- производитель \_\_\_\_\_

Дата производства \_\_\_\_\_ месяц \_\_\_\_\_ год

Модель \_\_\_\_\_

Серийный номер \_\_\_\_\_ Дата продажи \_\_\_\_\_

Подпись продавца \_\_\_\_\_

Штамп торговой организации:

Гарантийный талон является документом, дающим право на гарантийное обслуживание приобретенного оборудования

- при несправностях, возникших вследствие перегрузки, повлекшей выход из строя сопряженных или последовательных деталей, например, ротора и статора, а также вследствие несоответствия параметров электросети напряжению, указанному в табличке номиналов;

- при выходе из строя быстроизнашивающихся деталей и комплектующих (угольных щеток, приводных ремней и колес, резиновых уплотнений, салников, смазки, свечей зажигания, защитных кожухов, направляющих роликов, стволков и т. п.), сменных приспособлений (пилков, ножей, дисков, триммерных головок, форсунок, сварочных наконечников, патронов, подошв, санг, сверл, буров, шин, цепей, звездочек, болтов, гаек и фланцев крепления, аккумуляторов);

- при вскрытии, попытках самостоятельного ремонта и смазки оборудования, при внесении самостоятельных изменений в конструкцию изделия о чем свидетельствуют, например, запломы на шлицевых частях крепежа корпусных деталей, отсутствующие или недовернутые винты и элементы крепления, щели на корпусе, удлинненный шнур питания;

- при отсутствии повреждений или изменений серийного номера на оборудовании или в гарантийном талоне, или при их несоответствии;

- при перегреве изделия или не соблюдении требований к составу и качеству топливной смеси, повлекшего выход из строя поршневой группы, к безусловным признакам которого относятся заплегание поршневого кольца и/или наличие царапин и потертоостей на внутренней поверхности цилиндра и поверхности поршня, разрушение или оплавление опорных подшипников шатуна и поршневого пальца;

- на профилактическое обслуживание (регулировка, чистка, промывка, смазка и прочий уход).

Срок гарантии продлевается на время нахождения изделия в гарантийном ремонте.

№ \_\_\_\_\_

Дата приема в ремонт \_\_\_\_\_

Дата выдачи \_\_\_\_\_

Подпись клиента \_\_\_\_\_

№ \_\_\_\_\_

Дата приема в ремонт \_\_\_\_\_

Дата выдачи \_\_\_\_\_

Подпись клиента \_\_\_\_\_

№ \_\_\_\_\_

Дата приема в ремонт \_\_\_\_\_

Дата выдачи \_\_\_\_\_

Подпись клиента \_\_\_\_\_



## Адреса Сервисных центров по обслуживанию инструмента и оборудования RedVerg:

- Абакан, ИП Пушин А.М., ул. Вяткина, (3902) 21-51-77  
 Астрахань, ИП Альбаева Г.М. ("Инструментал") ул. Рождественского, 1Ж, (8512) 35-14-46, 50-21-21  
 Астрахань, ИП Остроухов К.В. ("ТЕРРИТОРИЯ ИНСТРУМЕНТА"), ул. Славянская, 24, (8512) 23-84-14, 23-84-15, 8-909-376-14-56  
 Астрахань, ООО "ТЕХНИК", ул. 3-я Зеленгинская, 56А, корп. 1, (8512) 45-00-66  
 Балаково, ИП Крайнева И.Н., ул. Пролетарская, 69, (8453) 46-42-41  
 Барнаул, ООО "АИСБЕРГ-СЕРВИС", ул. Северо-Западная, 54, (3852) 75-49-50, 36-20-02  
 Белгород, ИП Шеметов Е.Г., ул. Серафимовича, 59, (4722) 24-85-07  
 Белгород, ООО "БЕЛПТС", ул. Корочанская, 39В, (4722) 30-07-33, 8-980-384-53-23  
 Брянск, ООО "Электротехцентр", пер. Металлистов, 4А, (4832) 57-18-76  
 Брянск, ИП Раскин А.Е. (СЦ "STANKO"), ул. Перевета, 20, (4832) 58-02-42, 8-920-600-22-16  
 Владивосток, ИП Мусорин В.В. (СЦ "Снежный Барс"), ул. Калининская, 4А, стр.4, 8-914-714-61-42  
 Владимир, ИП Позолов И. К., ул. Горького, 50А, 8(4922)47-02-37  
 Волгоград, ООО "СК Славяне", ул. Рюнская, 8А, (8442) 36-40-50, 36-40-44  
 Воронеж, ИП Русин А.А., ул. Беговая, 205, офис 206, (473) 333-03-31, 333-03-32, 251-24-25  
 Выкса, ИП Матюков В.В., ул. Лермантова, 44, (3177) 3-70-99  
 Глазов, ИП Ведерникова А. В. ("Техногаз"), ул. Пряженикова, 12, (34141) 3-68-30  
 Дмитровград, ООО "Вариант-О", ул. Куйбышева, 142, (84235) 5-80-75, 5-80-85  
 Екатеринбург, ООО "ИНИГС-Сервис", ул. Шефская, 3Г, (343) 219-28-47, 201-64-10  
 Екатеринбург, ООО "Макс-О", ул. Новославская, 1, (343) 213-23-33  
 Ефремов, ООО "Ингрия 1", ул. Свердлова, 4, (953) 952-89-63  
 Иваново, ООО "Зубило Центр", ул. Станко, 1, (4932) 45-21-08, 45-21-09  
 Ижевск, ИП Воскресенко А.А. (СЦ "СССР"), ул. Зимняя, 2А, (3412) 67-05-37, 8-909-061-94-54  
 Ижевск, СЦ ТМК, ул. Удмуртская, 206, (3412) 24-54-41  
 Йошкар-Ола, ИП Вешкарева С.В. (СЦ "Мидас"), ул. Советская, 173, (8362) 41-77-43, 45-73-68  
 Йошкар-Ола, ИП Попов А.Н., 6-р Данилова, 6, 8-927-883-81-23  
 Иркутск, ООО "Стандарт", ул. 1-я Московская, 1 склад 5, (3952) 48-15-15, 48-16-16  
 Иркутск, ООО ВСРТА "Кемеровские заводы", ул. Рабочей штабы, 87, (3952) 77-91-02  
 Калининград, ООО "Юлистер-Сервис" (Салон моторной техники "Олистер"), пр. Московский, 253, (4012) 59-06-10, 8-921-104-56-78  
 Касимов, ИП Батров Н. А., ул. Советская, 26, 8(4913)3-39-82  
 Каспийск, ИП Мусаев Д. М., ул. Гамзата Цадасы, 61, 8 903-423-73-94; 8 988-422-77-22  
 Кемерово, АСЦ Инструмент-сервис, ул. Радищева, 1 Б, 8-951-606-13-45  
 Кемерово, ООО "Лидер" ул. Базовая, 6, (3842) 76-10-92, 38-19-38  
 Кемерово, ООО "Техносервис", ул. Сибирская, 40, 8-923-503-50-00  
 Киров, ООО Неолит, ул. Пугачева, д. 1, (8332)560-560  
 Комсомольск-на-Амуре, ИП Афанасьева Н.В. ("ВостокПромАвтоматика"), ул. Юбилейная, 10/3 8-962-297-15-12, (4217) 51-15-12  
 Кострома, ИП Цветков А.К. (СК "Садовый Мастер"), ул. Никитская, 70А, 8-953-667-61-99, 8-915-901-87-92  
 Краснодар, ИП Дуванский А.А. (СЦ "SC"), ул. Пригородная, 1/10, (861) 944-08-50  
 Краснодар, ИП Кутелова С., ул. Терев Разведчиков, 40 офис 28, 8-900-262-37-00  
 Краснодар, ИП Логинов Д. С., ул. Новороссийская, 7/1, (861)219-59-19; 219-54-20  
 Краснодар, ИП Попов М.В. (ООО "АРСЕНАЛПРЕЙДИНГ"), ул. Отделение №2 Аф "Солнечная", 9/5(861)212-62-15, 8-988-361-51-99  
 Красноярск, ИП Борисов А.Л. (СЦ "БАЛТ"), ул. Рейдовая, 46, (391) 232-56-30 мастер, 281-04-29  
 Красноярск, ИП Высоцкий В.А. (СЦ "Электроальянс"), ул. Спандаряна, 7, (391) 294-52-82, 293-54-33, 8-953-593-40-33  
 Курган, ИП Якимова Е.А. ("НИТАСИ СЕРВИС ПЛЮС"), ул. К. Маркса, 106, (3522) 64-01-79  
 Курск, ООО "ДЕКОМ", ул. Ленина, 12, (4712) 51-20-10, 52-02-01, 51-04-94  
 Липецк, СЦ ТМК, ул. Космонавтов 2, (4742) 34-03-50  
 Междуреченск, ИП Машер В. В., ул. Первомайская, 20, 8(34677)32-2-34  
 Моск. обл. Раменское, ООО "РемТехСервис", ул. Северное шоссе, 15, (495) 507-43-75  
 Москва, ООО "АМТ-С", ул. Осташковская, 14, (495) 778-19-00, 642-32-24, 8-903-217-84-15  
 Москва, ООО "ТЭМПО", ул. Маршала Прошлякова, 6, стр.1а, (495) 255-26-67, 772-11-36  
 Новоиндустриальский ООО Металлсервис, ул. Монтанная, 22 Б, 8(86554)9-58-29  
 Нижнекамск, ООО "Мастер", пр. Химиков, 53-1, (8555) 30-62-06  
 Новокузнецк, ИП Койнов С.Г., ул. Кузнецкое шоссе, 20/1, 8-923-464-04-21  
 Новокузнецк, СЦ ТМК, пр-т Октябрьский, 66А, (3843) 20-07-84  
 Новосибирск, ООО "ЛИСКО центр", ул. Станционная, 28/3, (383) 292-84-95  
 Новосибирск, ООО "Мастер-СБТ", пр. Дзержинского, 1/2, (383) 363-87-60  
 Новосибирск, ООО "Фраксас", ул. Толмачовская, 19, (383) 303-11-28, 8-913-483-39-77  
 Озёрск, ИП Караваев Д.А., ул. Кыштымская, 5/2, (35130) 7-05-12  
 Омск, ООО "Инструмент Сервис", ул. 24 Линия, 59, (3812) 66-24-99  
 Омск, ООО "Инструмент Снаб", ул. 10лет Октября, 76, (3812) 56-90-02, 38-56-85  
 Орел, ИП Переделский А. И., ул. Комсомольская, 231, 8(4862)724-116  
 Оренбурги, ООО "Мегафорс", пр-т Дзержинского, 2, (3532) 54-02-50, 27-87-97  
 Оренбург, ООО "СЦ Шедар", с. Ивановка, ул. Молодежная, 4, (3532) 58-75-75  
 Павлово, ИП Мохонов Н.П., ул. Коммунистическая, 1, (83171) 5-11-31  
 Пенза, СЦ ТМК, ул. Рахманинова, 4А, (8412) 99-11-06  
 Пермь, ИП Филимонова В.Ю. (СЦ "ХозяинЪ"), ул. Васильева, 7, (342) 227-53-38, 294-39-88, 8-908-272-12-12  
 Похвистнево, ИП Зиятдинов О. Р., ул. Шевченко, 16, 8 927-608-03-50  
 Псков, ООО "Сервисный центр "Мастер", ул. Первомайская, 33, (8112) 72-45-55  
 Пятигорск, ООО "КАВИНТЕХСТРОИ", ул. Ермолова, 14А, (8793) 39-87-54  
 Реутов, ИП Овсиенко В.А., ул. Северный проезд, 1, (495) 943-24-19  
 Ростов-на-Дону, ООО "Техно Сервис", пер. Крепостной, 181/3, (863) 266-61-01, 266-61-05  
 Рязань, ИП Ильина Н.С. ("Мастерская по ремонту"), ул. Зубковой, 8а (завод Точинвест) (4912) 32-07-81, 8-920-951-01-00  
 Самара, ИП Колоколов Д. В. ProfService, ул. Физкультура, д. 17(вход с торца), (846)990-54-46  
 Самара, ООО "Самара ТехСервис", ул. Товарная, 70, (846) 931-24-63  
 Санкт-Петербург, ООО "Электродвижущая сила", ул. Чернышевского, 15, (812) 572-30-20, 716-87-49 работают с 12:00  
 Санкт-Петербург, ИП Новиков А.А. (СЦ "PROFI"), ул. Южное шоссе, 37, (812) 985-68-60  
 Санкт-Петербург, ТПО "Евротек", ул. Софийская, 14, (812) 269-06-45, 449-62-02  
 все кроме ручного инструмента  
 Санкт-Петербург, ООО "Бензо-центр Невский", Белоостров, ул. Новое шоссе, 45, литер Б, (812) 925-11-51, 932-22-71  
 Саранск, ООО "Прогресс-М", ул. Рабочая, 103, (8342) 24-77-47, 24-52-02  
 Саратов, ИП Пундер Д. А., ул. Большая садовая, 248, лит. ДД1, 8-919-822-02-42; 8-965-883-91-00; 8-904-243-67-65  
 Севастополь, ИП Малинина А. Н., ул. Толстого, 7, 8 978-018-27-90  
 Севастополь, ИП Токарев С.А. (СЦ "СТАРМЕХ"), пр-кт Генерала Острякова, 152, 8-988-348-03-88  
 Сочи, п. Лазаревское, ООО Коваль", ул. Калараш, 165, 8-918-401-17-79  
 Ставрополь, ИП Самбура М.К., ул. Достоевского, 75, (8652) 22-12-54, 8-918-752-93-22  
 Ставрополь, ООО "Дом и Сад", ул. Доваторцев, 35, (8652) 94-48-56, 77-70-02  
 Сургут, ИП Мустаева А. Р., пр-т Комсомольский, 13, (3462) 26-21-51  
 Тольмень, ИП Гафаров Е. М. СЦ Инструмент 72, ул. 30 лет Победы, д.113, стр. 1, (3452)56-02-07  
 Томь, ИП Синоверский И. Д., пр-д Заречный 6/1, (3452) 47-72-71, 8-922-266-40-88  
 Улан-Удэ, ИП Коркина О. Ю. ("Центр Техники BOSSCH"), ул. Сахьяновой, 9, (3012) 43-70-54  
 Ульяновск, ООО "ЛУМА", ул. Марата 8, (8422) 44-54-72  
 Уссурийск, ООО "БЛИЖЕ К ДЕЛУ", ул. Пушкина, 17, (4234) 33-49-80  
 Уфа, СЦ ТМК, ул. Менделеева, 21, (8347) 241-72-12  
 Чебоксары, ЗАО "Телерадиосервис", ул. Маршадское шоссе, 9, (8352) 66-27-54  
 Чебоксары, ООО "Спрут-Сервис", ул. Хвешская, 1А, (8352) 28-80-37, 28-80-37  
 Череповец, ООО "Техотрийд", ул. Белинского, 3, (8202) 24-05-10  
 Шахунья, ООО "ИмпериЯ", ул. К. Маркса, 87, (3152) 2-24-00  
 Электросталь, ИП Овсиенко В.А., ул. Корешкова, 2, ТК "Егорка" пав. Д 18, (495) 943-24-19, 8-963-752-06-34  
 Ярославль, ИП Синицын А.А., ул. 1-я Тарная, 18, (4852) 49-32-56, 49-32-57, 49-32-58



