



Husqvarna®



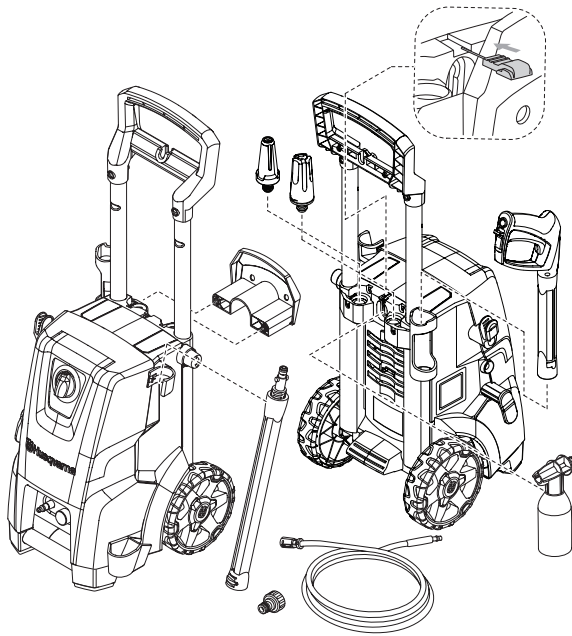
PW 345C PW 350 PW 360



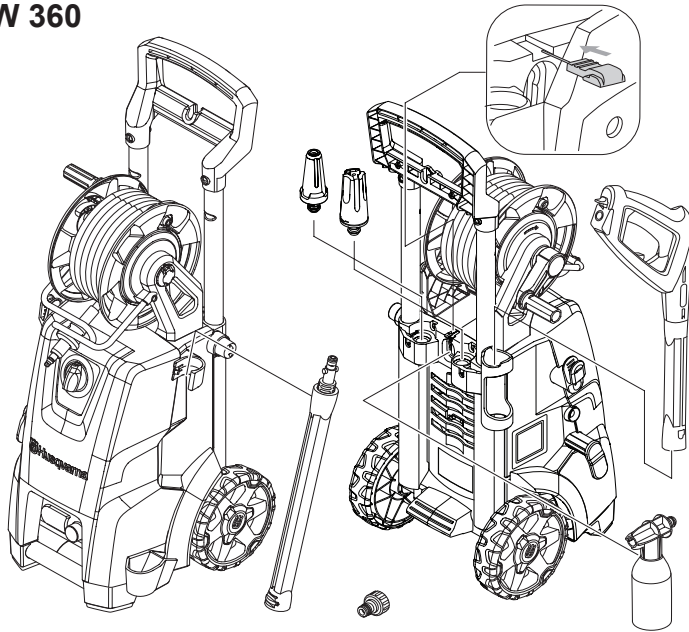
EN	PART 2:3 SERIAL SPECIFIC USER GUIDE
DA	PART 2:3 SERIESPECIFIK USER GUIDE
NO	DEL 2/3 SERIESPESIFIKK USER GUIDE
SV	DEL 2:3 MODELLSPECIFIK USER GUIDE
FI	OSA 2:3 SARJAKOHTAINEN USER GUIDE
DE	TEIL 2:3 SERIENSPEZIFISCHER USER GUIDE
FR	PARTIE 2:3 USER GUIDE (GUIDE DE L'UTILISATEUR) SPÉCIFIQUE À LA SÉRIE
NL	DEEL 2:3 SERIESPECIFIEKE USER GUIDE
IT	PARTÈ 2:3 SPECIFICHE DI SERIE USER GUIDE
ES	PARTE 2:3 USER GUIDE (GUÍA DEL USUARIO) ESPECÍFICA DE LA SERIE
PT	PARTE 2:3 USER GUIDE (GUIA DE UTILIZADOR) ESPECÍFICO DA SÉRIE
EL	ΜΕΡΟΣ 2:3 ΑΝΑΦΟΡΙΚΟΣ ΣΤΗ ΣΕΙΡΑ USER GUIDE
TR	BÖLÜM 2:3 SERIYE ÖZEL USER GUIDE
CS	ČÁST 2:3 SPECIFICKÁ USER GUIDE (UŽIVATELSKÁ PŘÍRUČKA) PRO DANOU ŘADU
HU	3/2. RÉSZ: AZ ADOTT SOROZATRA VONATKOZÓ USER GUIDE
PL	CZĘŚĆ 2:3 USER GUIDE DLA DANEJ SERII
HR	DIO 2:3 USER GUIDE ZA SPECIFIČNU SERIJU
RS	DEO 2:3 UPUTSTVO ZA UPOTREBU ZA SPECIFIČNU SERIJU
SL	2. DEL:3 USER GUIDE ZA POSAMEZNO SERIJO NAPRAVE
SK	ČASŤ 2:3 USER GUIDE ŠPECIFICKÝ PRE SÉRIU
LV	DALĀ 2:3 KONKRĒTĀS SĒRIJAS USER GUIDE
LT	2:3 DALIS. KONKRĒČIOS SERIJOS USER GUIDE
ET	OSA 2:3 SEERIAPÕHINE USER GUIDE
RU	ЧАСТЬ 2:3 USER GUIDE ОБОРУДОВАНИЯ КОНКРЕТНОЙ СЕРИИ
UA	ЧАСТИНА 2:3 ПОСІБНИК КОРИСТУВАЧА ВІДПО-ВІДНО ДО СЕРІЙНОГО НОМЕРА
RO	PARTEA 2:3 GHID DE UTILIZARE SPECIFIC SERIEI
BG	ЧАСТ 2:3 РЪКОВОДСТВО ЗА ПОТРЕБИТЕЛИТЕ ЗА ОПРЕДЕЛЕНАТА СЕРИЯ УРЕДИ
JA	パート2:3 シリーズ特定のユーザーガイド
AR	يلسلسلستلا مقول اب صاخ مدختسم ليلد 2:3 عزجلا

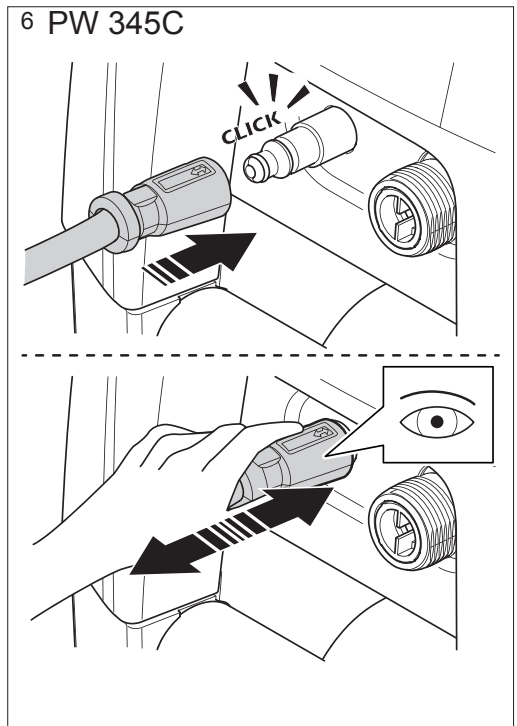
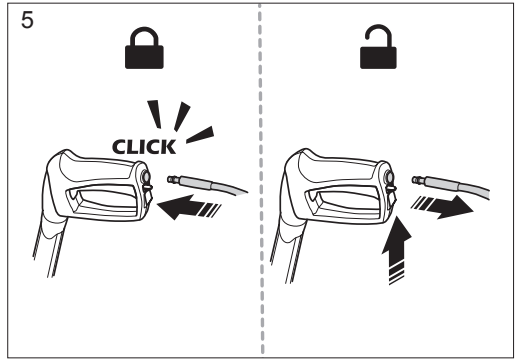
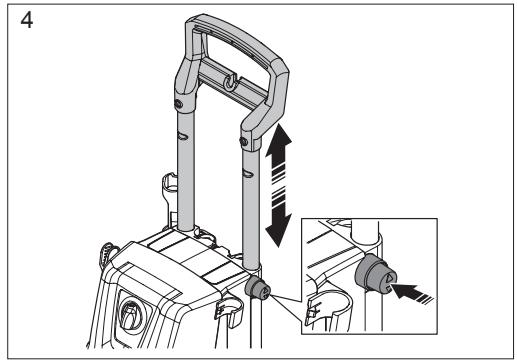
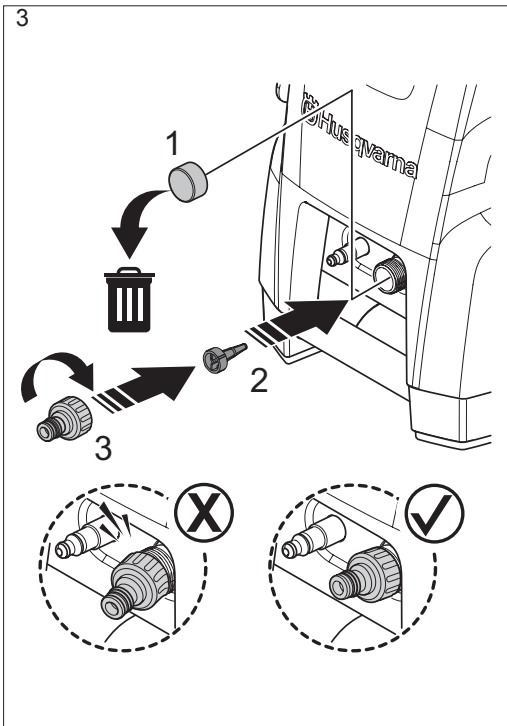
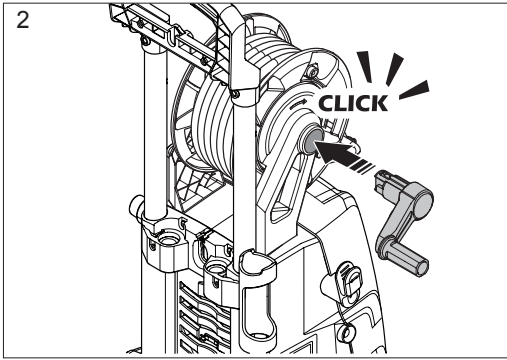
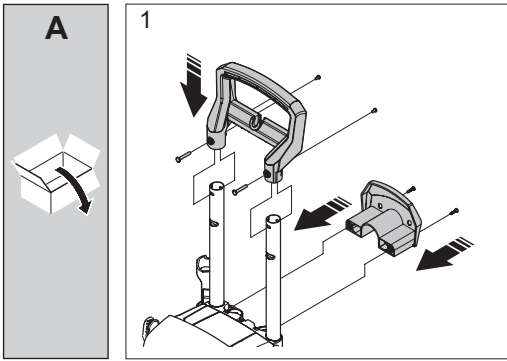
115 89 71-38

PW 345C

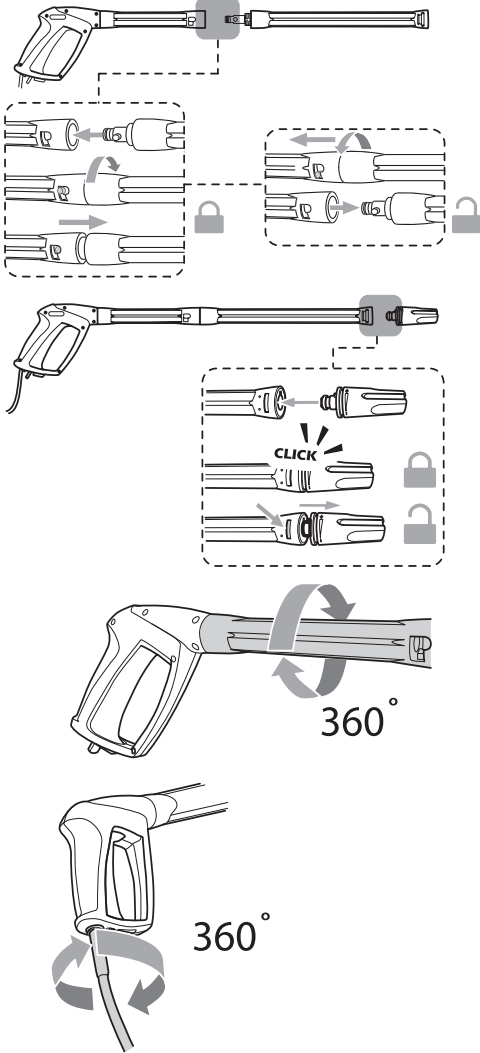


PW 350, PW 360

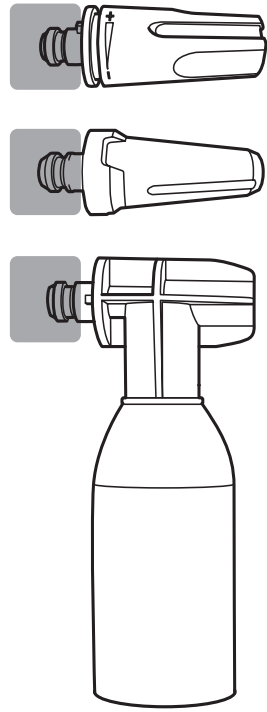




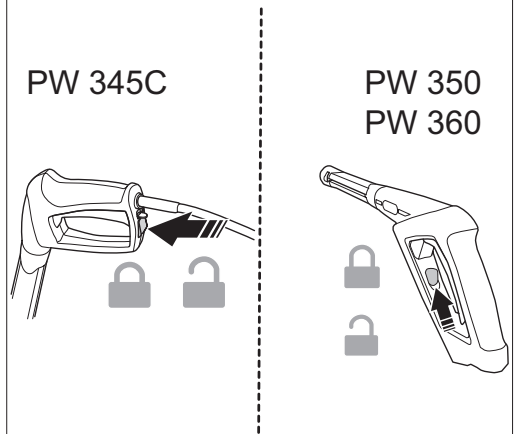
7




8



9



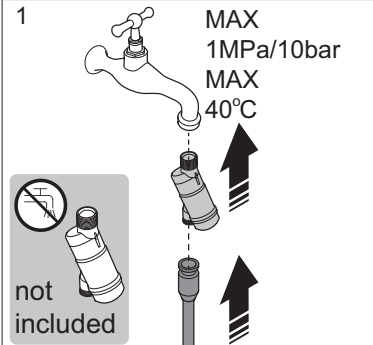
B



1

MAX
1MPa/10bar
MAX
40°C

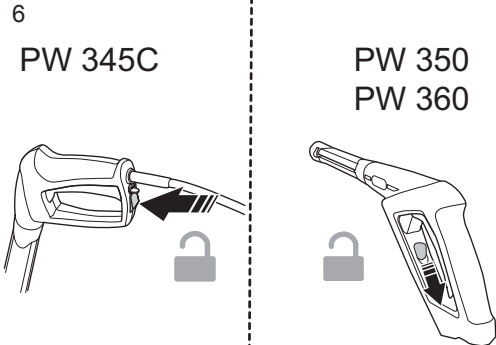
not included



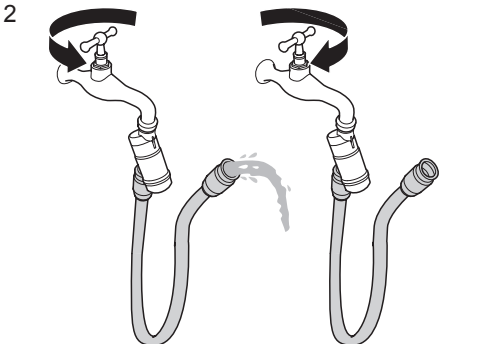
6

PW 345C

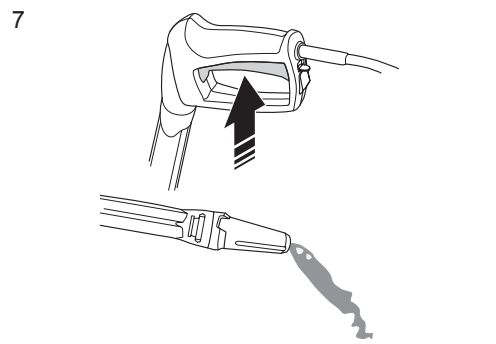
PW 350
PW 360



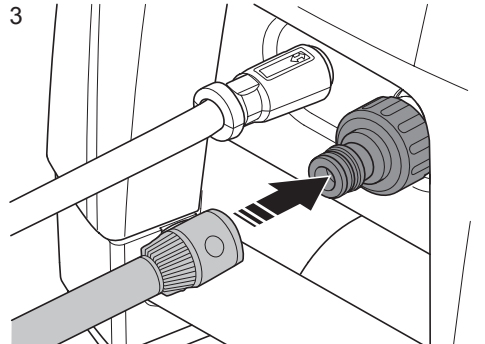
2



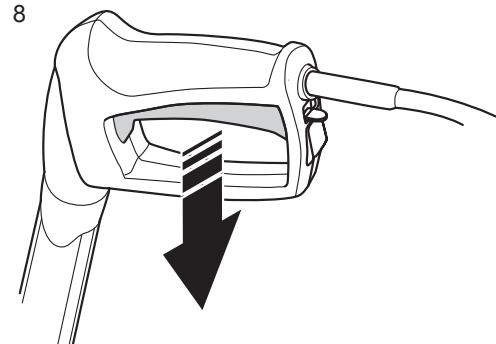
7



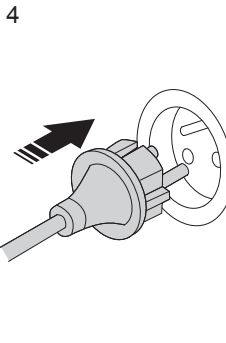
3



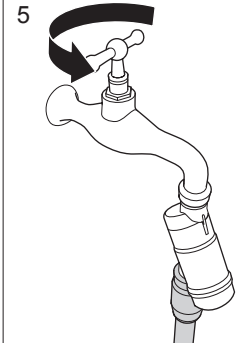
8



4

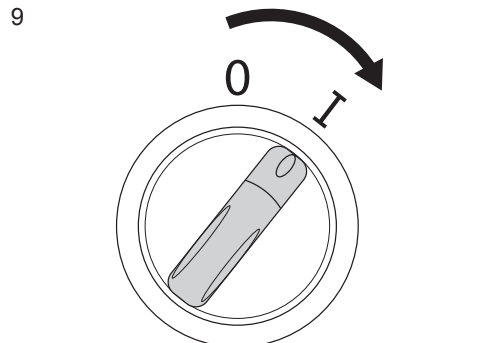


5

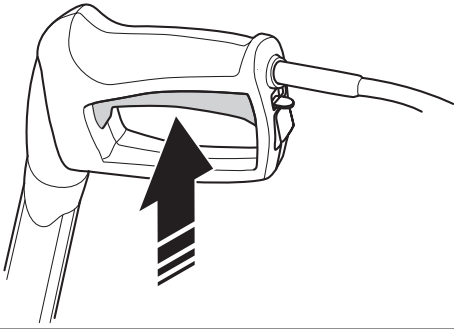


9

0 I



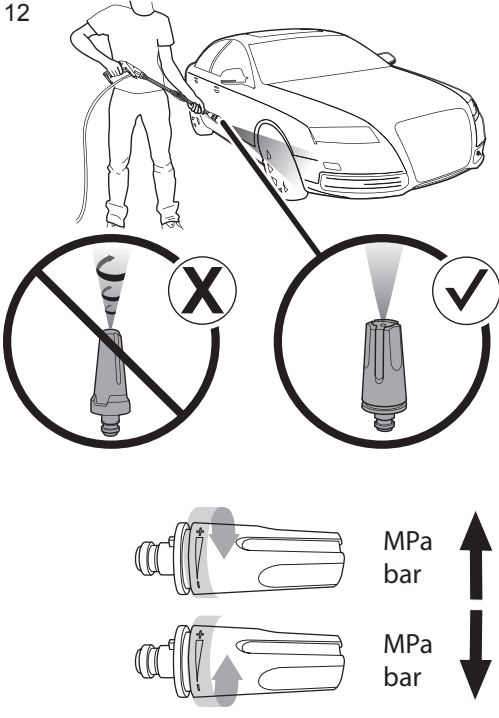
10



11

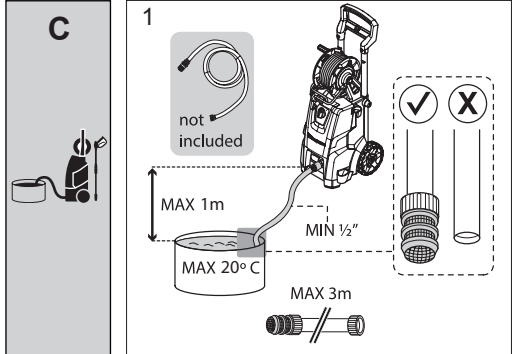


12



C

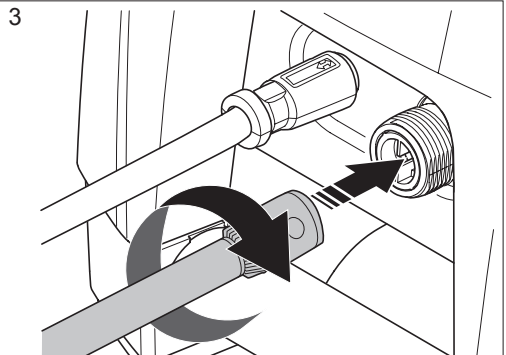
1



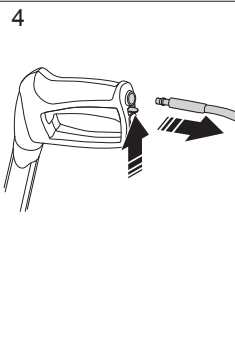
2



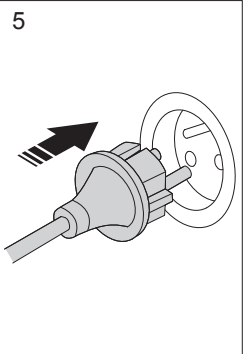
3

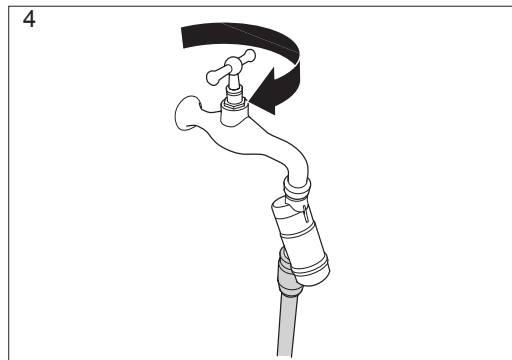
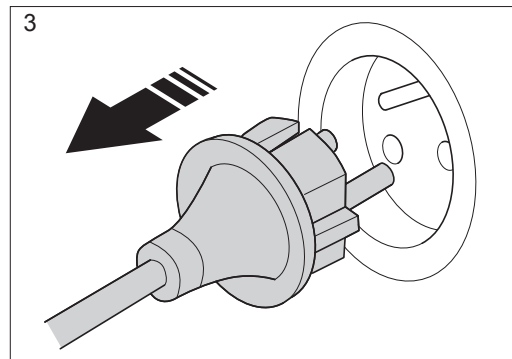
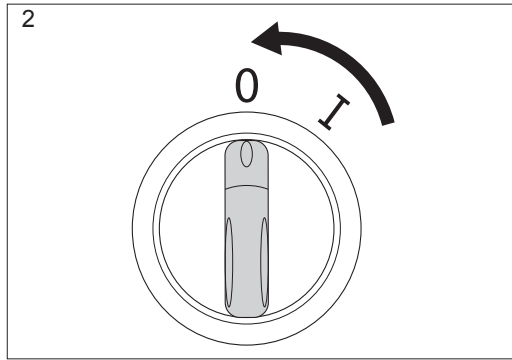
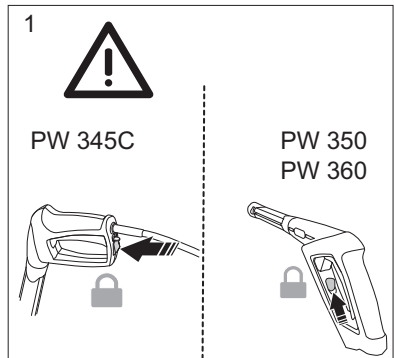
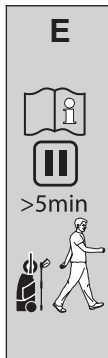
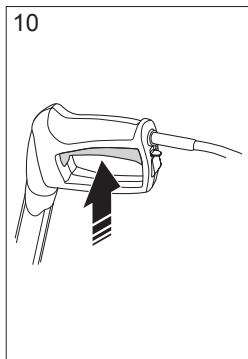
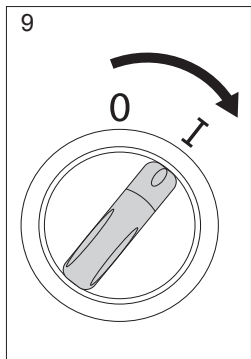
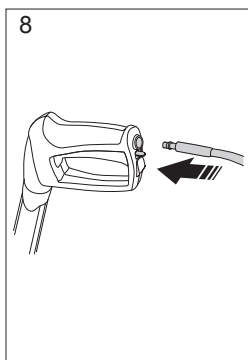
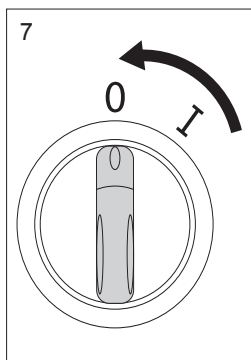
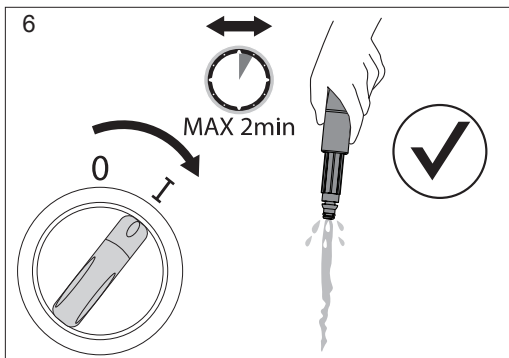


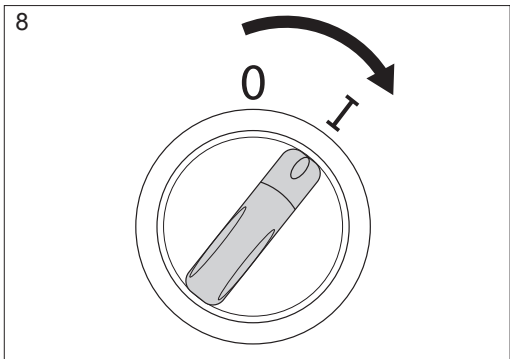
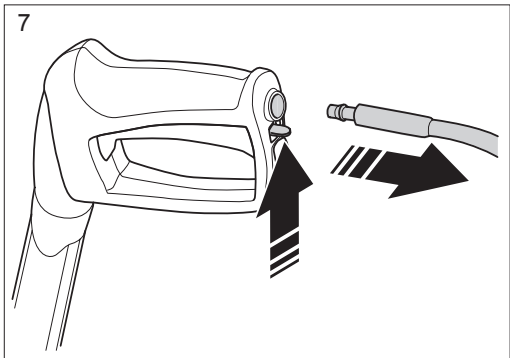
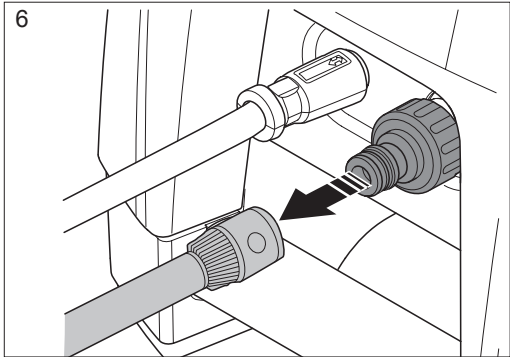
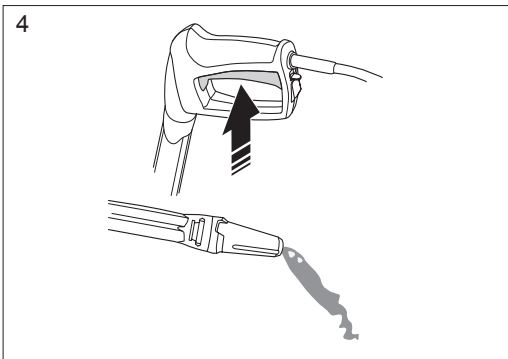
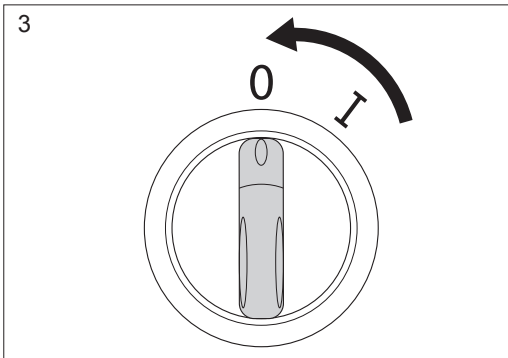
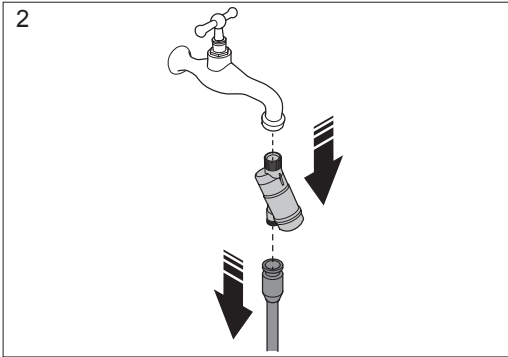
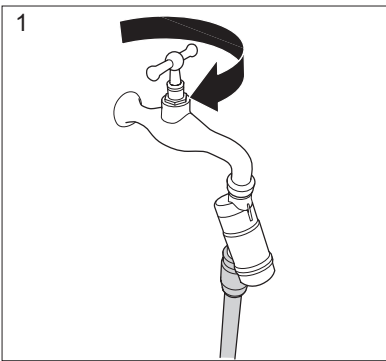
4

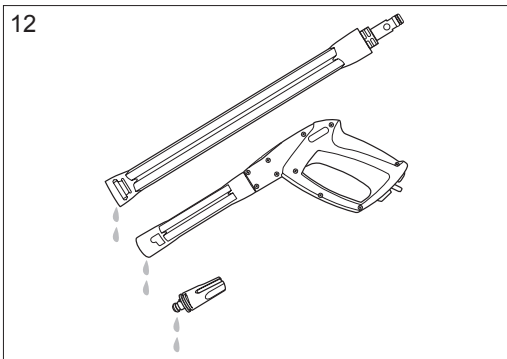
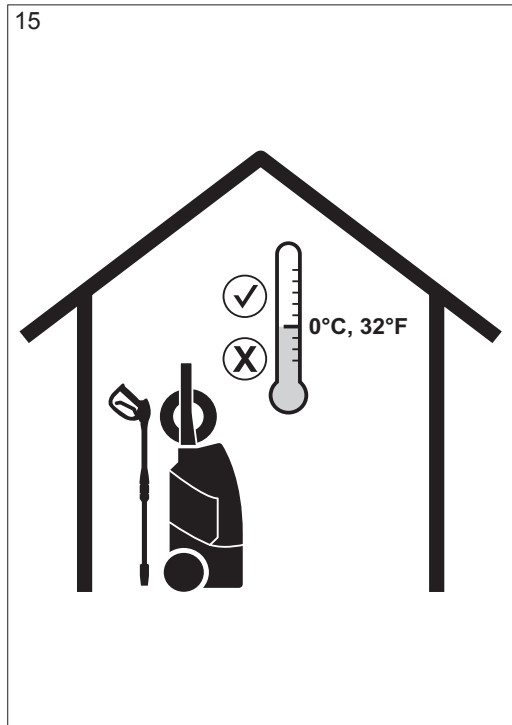
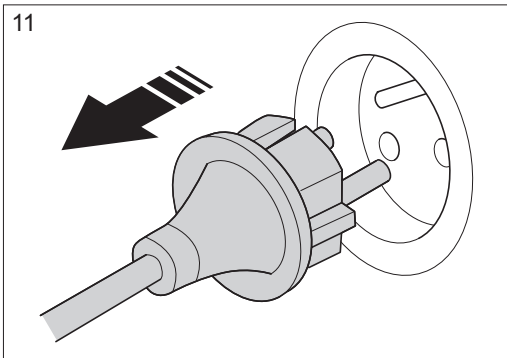
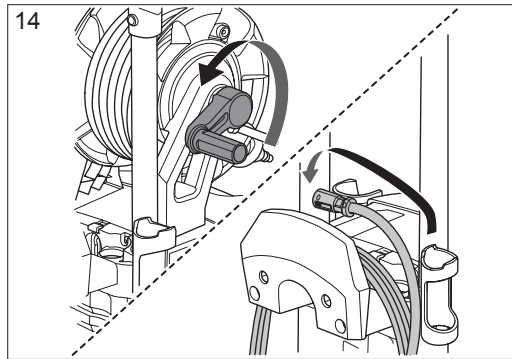
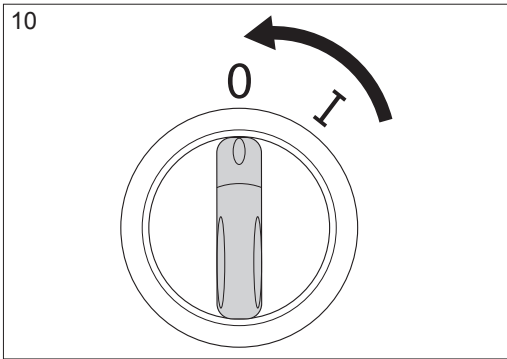
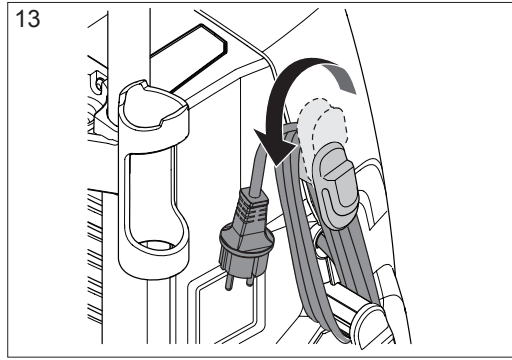
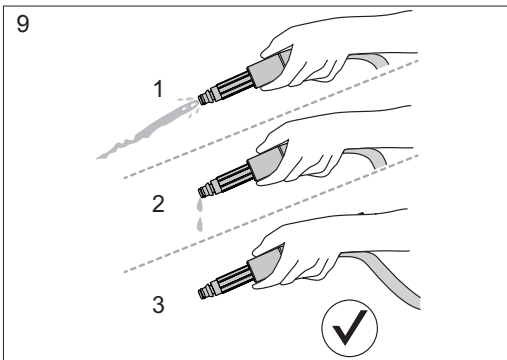


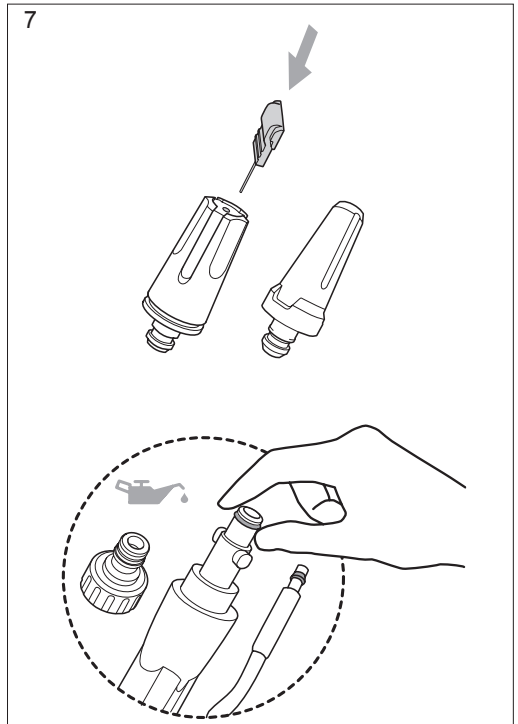
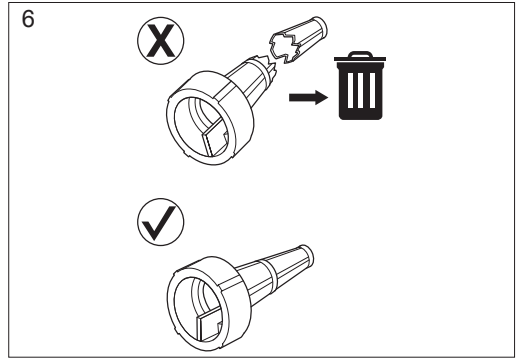
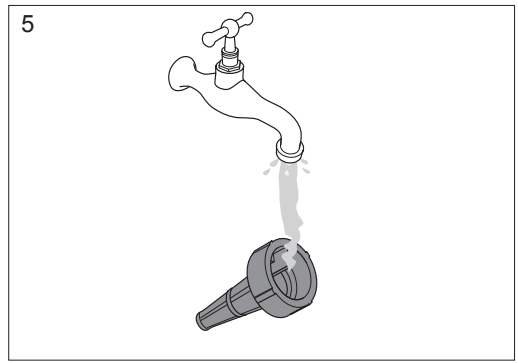
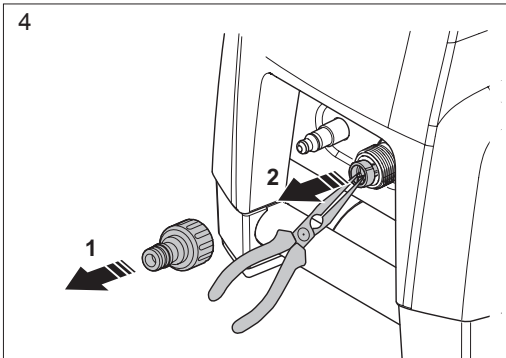
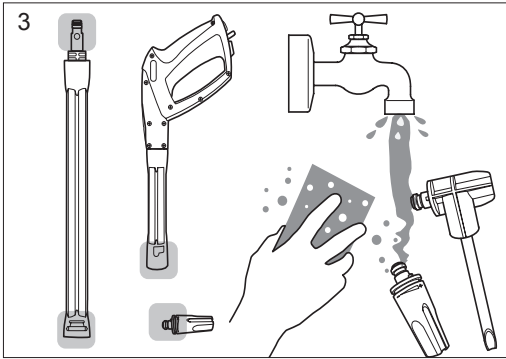
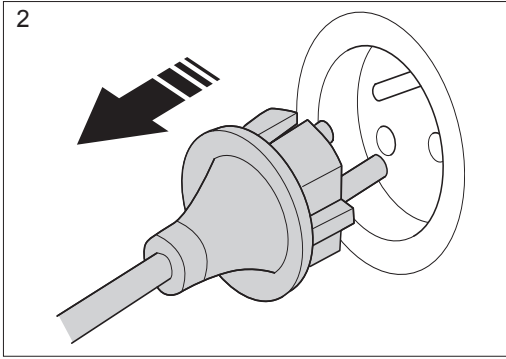
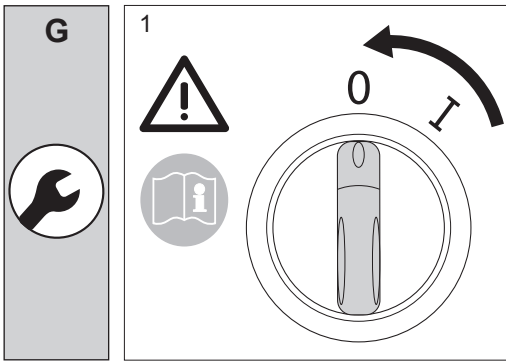
5







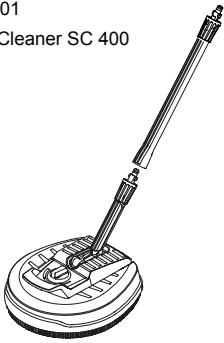




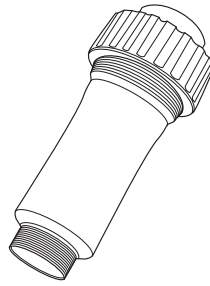
H



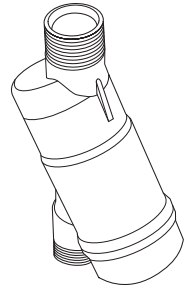
590657801
Surface Cleaner SC 400



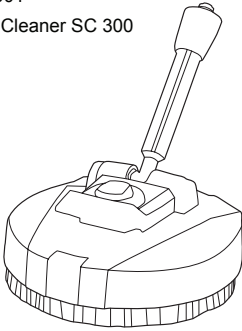
590659301
Water Filter



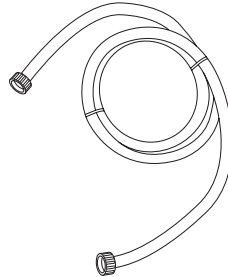
590659501
Backflow Preventer



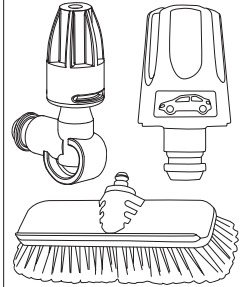
590657901
Surface Cleaner SC 300



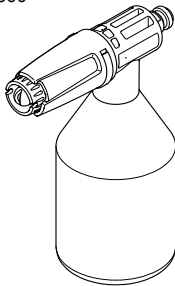
590659701
Suction Hose



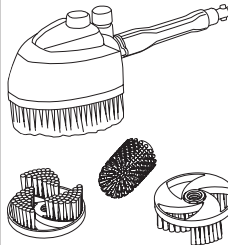
590660701
Vehicle Kit



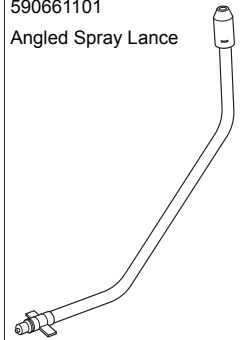
590660401
Foam Sprayer FS 300



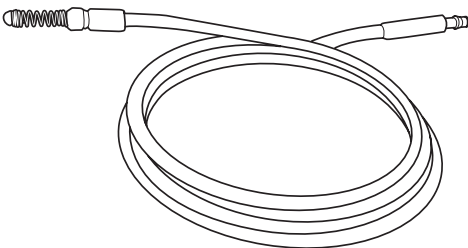
590660601
Rotating Brush Kit



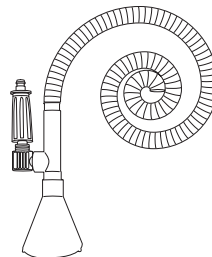
590661101
Angled Spray Lance



590661001
Pipe Cleaning Hose 15m



590660501
Water Suction Nozzle



590660901
Extension Hose
Steel Armed 10m



www.husqvarna.com

Original instructions
Originale instruktioner
Originale instruksjoner
Bruksanvisning i original
Alkuperäiset ohjeet
Originalanweisungen
Instructions d'origine
Originele instructies
Istruzioni originali
Instrucciones originales

Instruções originais
Αρχικές οδηγίες
Orijinal talimatlar
Původní pokyny
Eredeti útmutatás
Oryginalne instrukcje
Originalne upute
Originalna uputstva
Izvirna navodila
Pôvodné pokyny

Instrukcijas oriģinālvalodā
Originalios instrukcijos
Originaaljuhend
Оригинальные инструкции
Оригинальні інструкції
Instrucțiuni inițiale
Оригинални инструкции
取扱説明書原本
الإرشادات الأصلية

115 89 71-38

2017-04-24