

ИНСТРУКЦИЯ ПО ЭКСПЛУАТАЦИИ
ЭЛЕКТРИЧЕСКИЙ ПЛИТКОРЕЗ НА СТОЙКАХ
REDVERG

МОДЕЛИ
RD-711520, RD- 711620



1. ОСНОВНЫЕ СВЕДЕНИЯ О ИЗДЕЛИИ.

Плиткорез электрический является универсальным оборудованием предназначенным для резки всех видов натуральной и искусственной керамической облицовочной, напольной и тротуарной плитки. Подача отрезного диска к заготовке и скорость подачи резания осуществляется ручным усилием. Избыточная скорость подачи может привести к поломке электродвигателя. Для удобства работающего регулируемый упор можно устанавливать как с левой, так и с правой стороны. Погружной насос (помпа) осуществляет подачу воды из ванны непосредственно на режущий инструмент. Плиткорез не является прецизионным, возможен увод 1,5мм на 1м реза. Электрический двигатель привода обеспечивает необходимую мощность для резки любого типа натуральной и искусственной плитки. Конструкция станка позволяет производить резание, как прямолинейно так и под углом 45 градусов.

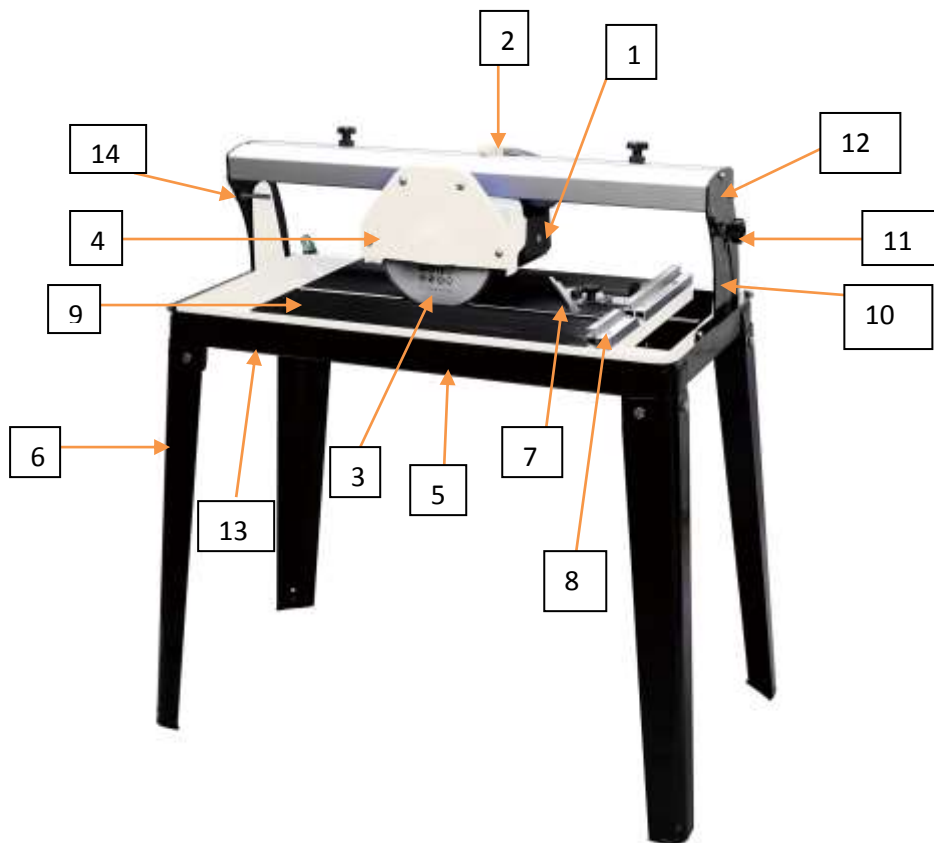


Рис.1

1. Электрический двигатель.
2. Рукоятка.
3. Режущий алмазный диск.
4. Защитный щиток.
5. Ёмкость для воды.
6. Ножки.
7. Линейка для установки угла скоса кромки.
8. Направляющий упор.
9. Рабочий стол.
10. Указатель масштабной линейки.
11. Ручка фиксации масштабной линейки.
12. Опора.
13. Водяной насос.
14. Фиксирующий болт.

2. ТЕХНИЧЕСКИЕ ХАРАКТЕРИСТИКИ:

Характеристики	RD-711520	RD-711620
Напряжение сети	230В/50Гц	230В/50Гц
Мощность	800Вт	800Вт
Число оборотов	2980 об/мин	2980 об/мин
Размеры диска	200x22,2 мм	200x22,2 мм
Макс.глубина реза	35 мм	35 мм
Макс.длина реза	520 мм	620 мм
Макс. рез по диагонали	365x365 мм	435x435 мм
Угол наклона	0 - 45°	0 - 45°
Вес	29 кг	30,5 кг
Уровень звукового давления	95 Дб	95 Дб
Производительность водяного насоса	600 л/час	600 л/час
Габаритные размеры	862x444x333 мм	962x444x333 мм

3. ТЕХНИКА БЕЗОПАСНОСТИ ПРИ РАБОТЕ НА СТАНКЕ ДЛЯ РЕЗКИ ПЛИТКИ

В процессе эксплуатации станка всегда соблюдать прилагаемые инструкции по технике безопасности. Не применять зубчатые режущие диски на данном станке. Станок предназначен для работы с алмазными дисками диаметром 200 мм для резки с использованием смазочно-охлаждающей жидкости (СОЖ).

1. Ознакомьтесь с конструкцией, назначением и техническими характеристиками Вашего плиткореза.
2. Убедитесь в надежности установки и крепления станка.
3. Помещение, в котором устанавливается оборудование, должно быть хорошо проветриваемым, просторным и освещенным.
4. Категорически запрещено устанавливать оборудование вблизи легковоспламеняющихся жидкостей и предметов.
5. Проверяйте наличие и четкость изображения на предупредительных табличках, которые размещаются на корпусе станка и несут необходимую для работы информацию.
6. Всегда работайте в защитных очках, обычные очки таковыми не являются, поскольку не противостоят ударам; работайте с применением наушников для уменьшения воздействия шума.
7. Убедитесь в том, что режущий диск надёжно защищён предохранительным кожухом. Перед началом работы убедитесь в исправности режущего инструмента и надежности его крепления на шпинделе.
8. Не использовать режущие диски, которые изогнуты, деформированы или имеют иные повреждения.
9. Не использовать режущие диски, которые не соответствуют спецификациям, указанным в настоящем руководстве.
10. Используйте режущий инструмент, только предусмотренный производителем для данного типа оборудования. Использование инструмента с другими техническими параметрами может привести к разрыву диска.
11. Никогда не начинать резку плитки до достижения станком полных оборотов.
12. Не пытаться разрезать крайне малые куски плитки или камня.
13. Недопустимо использовать материал непредусмотренный производителем для обработки на данном оборудовании. Габариты заготовок определяются ходом рабочего стола.
14. Держите руки на безопасном расстоянии от режущего инструмента.
15. Контролируйте исправность деталей плиткореза, правильность регулировки подвижных деталей, соединений подвижных деталей, правильность установок под планируемые операции. Любая неисправная деталь должна немедленно ремонтироваться или заменяться.
16. Не покидать рабочее место, не выключив станок и не дождавшись полной остановки режущего диска.
17. Не пытаться остановить режущий диск путём оказания давления на одну из сторон диска.
18. Перед включением станка проверить исправность насоса. В случае повреждения насоса эксплуатация станка запрещается.

19. Не допускать понижения уровня воды в насосе ниже минимального уровня.
20. Никогда не поднимать насос за силовую кабель или шланг. Насос поднимается только за кожух.
21. Всегда отключать насос от сети перед проведением техобслуживания и ремонта.
22. Не тяните за шнур питания при выключении из розетки и не наступайте на него.
23. Электропроводящие части станка не должны находиться вблизи источников тепла.
24. Не касайтесь мокрыми руками токоведущих частей станка.
25. Убедитесь в наличии заземления. Категорически запрещено работать без заземления.
26. Не включать станок до завершения его полной сборки и установки в соответствии с инструкциями.
27. Не выполнять никаких операций по разметке, сборке или монтажу на столе при включённом станке.
28. Перед окончанием работы отключить станок от сети и прочистить рабочий стол.
29. Не производите уборку станка при включенном питании или работающем двигателе.
30. В качестве охлаждающей жидкости используйте только холодную воду без химических примесей и песка.
31. Следите за уровнем охлаждающей жидкости.
32. Работайте только с охлаждающей жидкостью. Сухой рез может стать причиной серьезных поломок в помповой системе станка.
33. Не допускайте попадание воды на токоведущие части станка.
34. При работе на станке используйте диэлектрический коврик или деревянную решетку.
35. При смене режущего инструмента используйте защитные рукавицы.
36. По окончании работы отключите станок от эл.сети.
37. Если Вам что-то показалось не нормальным в работе плиткореза, немедленно прекратите его эксплуатацию.
38. Всегда проверять соответствие источника питания напряжению, которое указано в табличке с паспортными данными на станке. При работе на станке для резки плитки использовать устройство защиты от токов замыкания на землю (RCD).

4. ПОДГОТОВКА К ЭКСПЛУАТАЦИИ СТАНКА

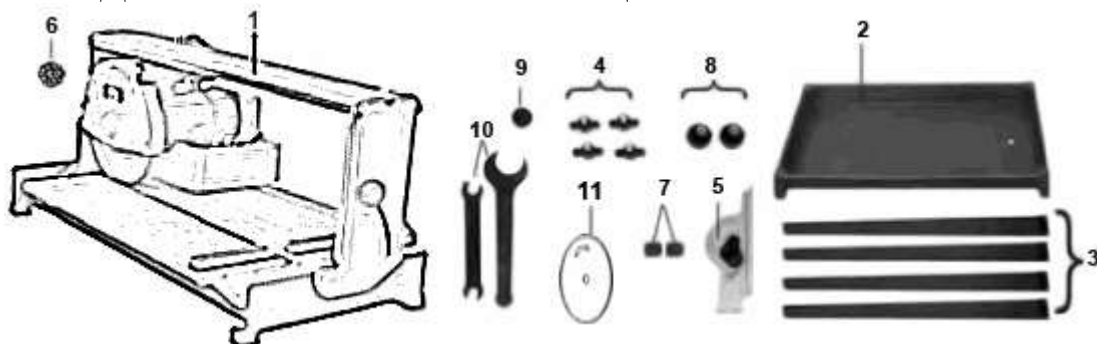


Рис. 2

1	Плиткорез с помпой	1 шт.	7	Ограничитель	2 шт.
2	Поддон	1 шт.	8	Винт крепления ограничителя	2 шт.
3	Ножки	4 шт.	9	Пробка	1 шт.
4	Винт крепления ножек	4 шт.	10	Ключ рожковый	2 шт.
5	Регулируемый упор с транспортиром	1 шт.	11	Диск отрезной	1 шт.
6	Транспортировочный винт	1 шт.			

4.1 ПОРЯДОК СБОРКИ. (Рис.2)

1. Винтами крепления (4) закрепите ножки (3) к поддону (2)
2. Вставьте пробку (9) в сливное отверстие поддона (2)
3. Поместите плиткорез с помпой (1) в поддон (2)
4. Прикрутите ограничители (7) винтами крепления (8) на направляющей плиткореза
5. Закрепите регулируемый упор (5) на столе плиткореза
6. Установите и затяните отрезной диск ключами (10)
7. Открутите транспортировочный винт (6)

ВНИМАНИЕ! Конструкция вашего плиткореза может отличаться от описанной выше конструкции. Производитель оставляет за собой право вносить улучшение и изменение в конструкцию без уведомления.

4.2 ПОДГОТОВКА К РАБОТЕ.

1. Проверьте контакт вилки питающего шнура с розеткой сети.
2. Убедитесь в наличии заземления.
3. Проверьте надежность стационарного крепления оборудования.
4. Путем визуального осмотра убедитесь в отсутствии трещин, сколов и раковин на режущем инструменте.
5. Проверьте надежность крепления режущего инструмента на шпинделе.
6. Наполните поддон водой.
7. Отрегулируйте необходимый угол наклона реза и закрепите заготовку.
8. Произведите пробный пуск.

ВАЖНАЯ ИНФОРМАЦИЯ: СТАНОК ОСНАЩЕН ФИКСИРУЮЩИМ БОЛТОМ (14, рис 1)), КОТОРЫЙ НЕОБХОДИМО ВЫВЕРНУТЬ ПЕРЕД ЭКСПЛУАТАЦИЕЙ СТАНКА.

5. ПОРЯДОК РАБОТЫ.

1. Перед включением станка убедиться в том, что водяной насос погружен в воду.
2. Включить станок до момента касания режущего диска заготовки.
3. Установить заготовку вплотную к ограничителю или угловому ограничителю.
4. Удерживать заготовку на месте и медленно направлять режущий диск сквозь заготовку.
5. Не оказывать давление на режущий диск.
6. Предоставить станку достаточное время для разрезания заготовки.
7. Регулярно проверять достаточность охлаждения режущего диска.
8. Убедиться в том, что нижняя кромка режущего диска опускается гораздо ниже уровня воды в поддон для охлаждающей воды; при необходимости, добавить воду для охлаждения.
9. По завершении работы на станке заблокировать головку станка с помощью транспортировочного фиксирующего болта (14, рис 1).

6. ЗАМЕНА РЕЖУЩЕГО ДИСКА (рис 3).

Использовать только острые неповреждённые режущие диски. Треснутые или деформированные режущие диски подлежат немедленной замене. Перед заменой режущего диска всегда отключать станок от источника питания. Убедиться в соответствии диаметра шпинделя диаметру отверстия нового диска. Не использовать переходник для установки режущего диска с отверстием большего диаметра.

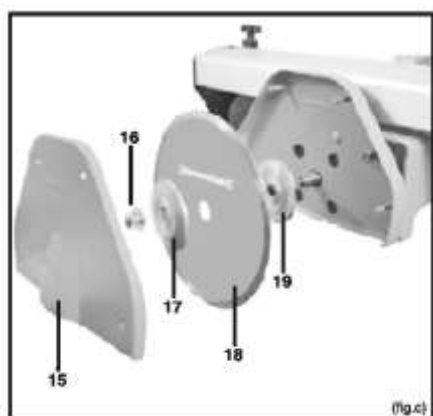


Рис.3

1. Вывернуть винты ограждения диска (15).
2. Использовать гайковёрт для откручивания гайки (16) (с учётом левосторонней резьбы).
3. Снять внешний фланец (17), изношенный режущий диск (18) и внутренний фланец (19).
4. Прочистить фланцы.
5. Установить внутренний фланец, новый режущий диск и внешний фланец.
6. При установке режущего диска убедиться в том, что направление вращения соответствует направлению стрелки на ограждении диска.

7. Установить гайку и надёжно затянуть её с помощью гайковёрта.
8. Установить ограждение диска с использованием гаек.

7. РЕГУЛИРОВКА УГЛА СКОСА КРОМКИ (рис.4)

Угол скоса кромки может регулироваться в диапазоне от 0 до 45°.

1. Ослабить фиксирующие ручки (1).
2. Установить требуемый угол с помощью указателя (2).
3. Затянуть фиксирующие ручки.

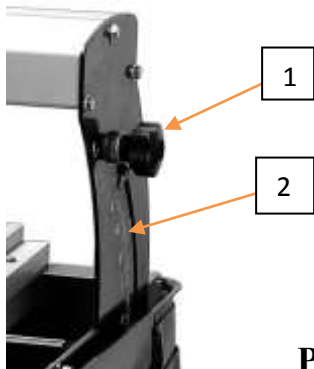


Рис. 4

8. ОБСЛУЖИВАНИЕ СТАНКА

1. При каждом включении необходимо:

- очистить станок от пыли и грязи,
- очистить электрооборудование,
- проверить надежность питающего кабеля,
- проверить надежность винтовых соединений,
- проверить надежность крепления режущего инструмента.

2. Ежемесячно:

- производить влажную чистку,
- производить комплексную проверку питающего кабеля,
- обеспечивать надежную затяжку резьбовых соединений,
- проверять крепление узлов и механизмов,
- проверять точность настройки параметров станка,
- производить смазку подшипниковых узлов и роликов.

3. Каждые три месяца:

- производить полную чистку оборудования,
- обеспечивать надежное крепление узлов и механизмов,
- производить смазку подшипниковых узлов и роликов,
- контроль работы и чистка пускателя, электрических соединений и разъемов,
- контроль износа движущихся частей станка

4. Каждые шесть месяцев:

- комплексная проверка питающего кабеля,
- обеспечивать надежную затяжку резьбовых соединений,
- обеспечивать надежность защитных кожухов,
- при интенсивной эксплуатации производить смазку подшипниковых узлов шпинделя и роликов, проверять точность настройки параметров станка.

9. ПРАВИЛА ХРАНЕНИЯ И ТРАНСПОРТИРОВКИ

1. Транспортировка оборудования должна производиться в оригинальной упаковке производителя, надежно закрепленной в транспортном средстве.

2. Не соблюдение требований правил транспортировки указанных в п. 1. может привести к механическим повреждениям и выходу оборудования из строя.

3. Станок следует хранить в упаковке или в закрытом от попадания пыли виде в защищенном от дождя и снега помещении при температуре от -40 до +40 С. Относительная влажность воздуха не более 80% при температуре +20 С.

4. Не допускается наличие в воздухе паров кислот, щелочей и других агрессивных жидкостей.
5. Во время транспортировки оборудования требуется снять ножки и закрепить режущую головку транспортировочным винтом.

10. ГАРАНТИЙНЫЕ ОБЯЗАТЕЛЬСТВА

1. Продавец гарантирует исправную работу оборудования в течении двенадцати месяцев эксплуатации, если условия эксплуатации соответствовали руководству, корпус станка не имеет механических повреждений и следов несанкционированного вмешательства.
2. Продавец обязуется в течение гарантийного срока устранять все неисправности, возникшие не по вине потребителя.
3. При покупке оборудования убедитесь в наличие штампа продавца, отметки даты продажи, а также отсутствия внешних повреждений.
4. Гарантийный срок в двенадцать месяцев исчисляется от даты продажи.
5. Плиткорез в ремонт сдается чистый.

Гарантийные обязательства не распространяются:

- на водяной насос (помпа), который относится к разряду расходных материалов;
- на быстроизнашивающиеся детали и узлы, сменные и съемные принадлежности, если на них присутствуют следы эксплуатации: (отрезные диски и т.п.);
- при промышленном использовании плиткореза (беспрерывный процесс реза);
- не полная комплектация плиткореза, которая могла быть выявлена при продаже; претензии третьих лиц не принимаются;
- отсутствует гарантийный талон;
- оборудование имеет видимые механические повреждения;
- производилось несанкционированное вскрытие или ремонт оборудования лицами не имеющими права на проведение ремонта.

Изделие сдается на гарантийный ремонт В ПОЛНОЙ КОМПЛЕКТАЦИИ, ОЧИЩЕНОЕ ОТ ПЫЛИ И ГРЯЗИ!

Транспортные расходы не входят в объем гарантийного обслуживания.

В связи с тем, что приобретаемое Покупателем изделие является сложным изделием, для решения вопросов по гарантийной ответственности Покупатель первоначально обращается только в сервисные центры уполномоченного дилера:

Нижний Новгород

Адрес: Нижний Новгород, Московское шоссе, 300

Телефон: +7 (831) 274-89-66, 274-89-74, 274-89-68

Казань

Адрес: Казань, Сибирский тракт, 34/12

Телефон: +7 (843) 526-74-84, 526-74-85

- В случае несвоевременного извещения о выявленных неисправностях, фирма Продавец оставляет за собой право отказаться полностью или частично от удовлетворения предъявляемых претензий (ст.483 ГК РФ)

- Запрещается нарушение заводских регулировок. Регулировку должны производить только в сервисном центре.

- Ответственность по настоящей гарантии ответственности за товар могут быть переданы Покупателем другим лицам при условии, что лицо, принявшее на себя права по гарантийной ответственности за товар, одновременно принимает на себя и все обязательства, принятые подписавшим настоящий договор Покупателем.

Требуйте от организации, продавшей изделие, правильного и полного заполнения всех граф настоящего документа.

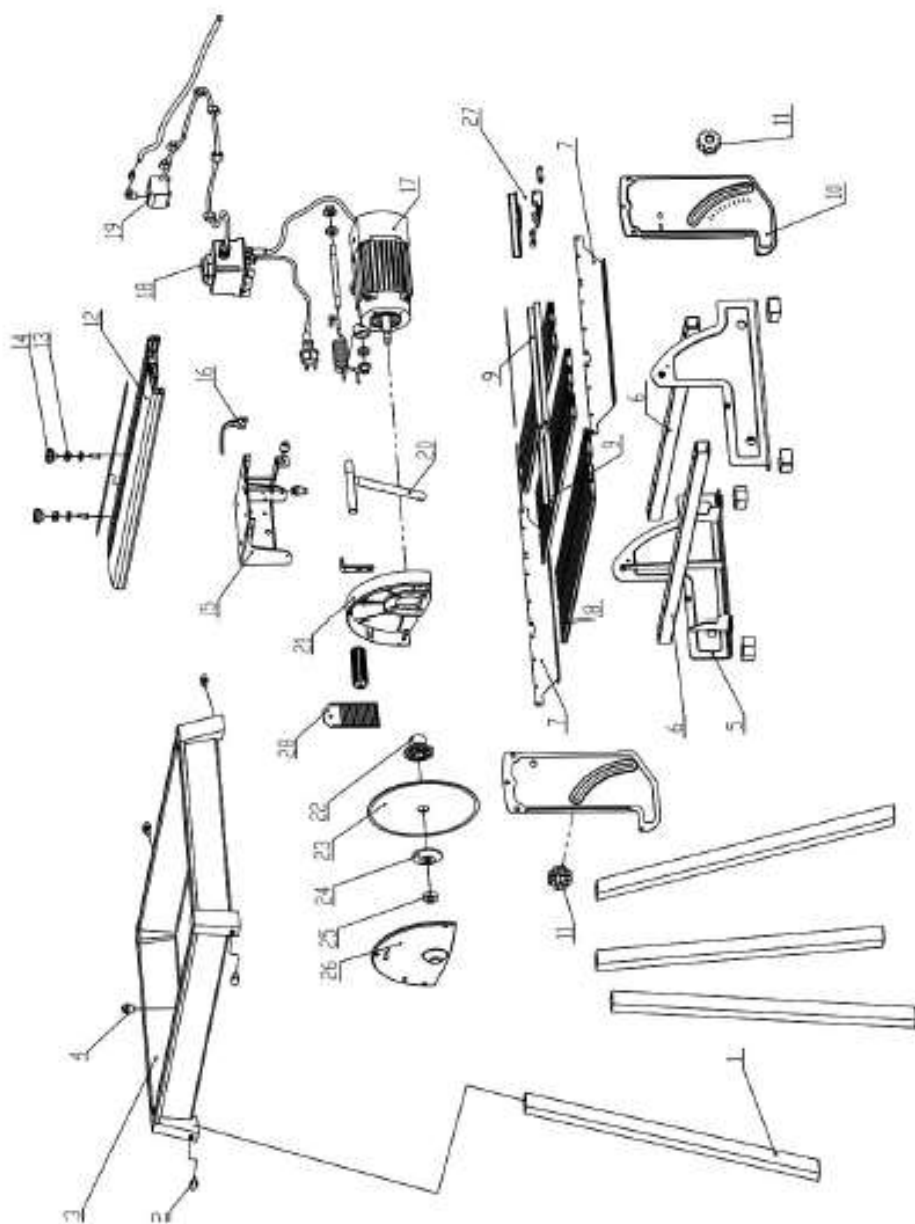
Талон, заполненный неправильно, является недействительным.

Поля, отмеченные в гарантийном талоне * (в т.ч. на обороте), обязательны к заполнению!

При не полностью заполненном талоне, покупатель теряет право на бесплатный ремонт.

11. СПЕЦИФИКАЦИЯ ИЗДЕЛИЯ

Номер	Название	Номер	Название
1	Ножки	15	Платформа двигателя
2	Винты крепления ножек	16	Указатель
3	Поддон	17	Двигатель
4	Пробка	18	Магнитный пускатель
5	Боковые стойки каркаса	19	Помпа
6	Поперечные профили каркаса	20	Ручка плиткореза
7	Планки крепления стола	21	Кожух защитный
8	Стол	22	Посадочный фланец
9	Упор	23	Диск
10	Кронштейн	24	Прижимной фланец
11	Винт фиксации	25	Гайка
12	Направляющая	26	Крышка кожуха
13	Ограничитель	27	Регулируемый упор с транспортиром
14	Винт крепления ограничителя	28	Брызговик



ВНИМАНИЕ! Конструкция вашего плиткореза может отличаться от описанной выше конструкции. Производитель оставляет за собой право вносить улучшение и изменение в конструкцию без уведомления.