

REDVERG

ИНСТРУКЦИЯ ПО ЭКСПЛУАТАЦИИ



**НАСОС ДРЕНАЖНЫЙ REDVERG
RD-DPS550/35S
RD-DPS750/35S
RD-DPS1000/35S**

Уважаемый покупатель!

Выражаем Вам признательность за выбор и приобретение изделия, отличающегося высокой надежностью и эффективностью в работе. Мы уверены, что наши дренажные насосы будут надежно служить Вам в течение многих лет.

При покупке рекомендуем Вам проверить комплектность поставки и отсутствие возможных повреждений, возникших при транспортировке или хранении на складе продавца. При этом изображенные или рекомендованные в данном руководстве принадлежности не в обязательном порядке могут входить в комплект поставки.

Проверьте также наличие гарантийного талона. Приобретая насос, на талоне должна присутствовать дата продажи, штамп магазина и разборчивая подпись продавца, а так же подпись покупателя ознакомившегося с условиями гарантии.

ВНИМАНИЕ! Данные модели насосов относятся к бытовому классу. Внимательно прочтите данную инструкцию! Не перегружайте мотор насоса.

Изделия постоянно совершенствуются и улучшаются, поэтому технические характеристики и дизайн могут меняться без предварительного уведомления.

Внимательно изучите данную инструкцию по эксплуатации и техническому обслуживанию. Храните её в защищенном месте.

1. ОБЩИЕ ПРАВИЛА БЕЗОПАСНОСТИ ПРИ РАБОТЕ С НАСОСАМИ.

ВНИМАНИЕ! Насосы являются оборудованием повышенной опасности. Пользуйтесь насосом, чтобы не подвергать себя опасности поражения током, получения травмы или возникновения пожара. Следует **СТРОГО** соблюдать основные правила техники безопасности. Прочитайте и запомните эти правила до того, как приступите к работе с насосом.

Рабочее Место:

- Содержите рабочее место в чистоте, установите хорошее освещение.
- Загроможденные плохо освещенные рабочие места являются причиной травматизма.
- Не используйте насосы во взрывоопасных помещениях, таких, где присутствуют огнеопасные жидкости, газы, или пыль. Насосы создают искры, которые могут привести к возгоранию пыли или пара.
- Держите детей, и посетителей на безопасном расстоянии от работающих насосов.
- Не отвлекайтесь – это может вызвать потерю контроля при работе и стать причиной травмы.

Электробезопасность:

- Перед включением проверьте, соответствует ли напряжение питания Вашего насоса сетевому напряжению; проверьте исправность кабеля, штепселя и розетки, в случае неисправности этих частей дальнейшая эксплуатация запрещается.
- Насосы с двойной изоляцией не требуют подключения через розетку с третьим заземленным проводом. Для насосов без двойной изоляции подключение через розетку с заземленным проводом обязательно.
- Аккуратно обращайтесь электрошнуром. Никогда не используйте шнур, чтобы нести насосы или тянуть штепсель из розетки. Держите шнур вдали от высокой температуры, масляных жидкостей, острых граней или движущихся частей. Замените поврежденные шнуры немедленно. Поврежденные шнуры увеличивают риск удара током.
- При использовании насоса вне помещений, подключайте электрические удлинители с необходимым сечением провода для общей потребляемой мощности и проверяйте надежность контакта вилки с розеткой.

Личная Безопасность:

- Избегайте внезапного включения. Убедитесь, что насос правильно погружен (установлен), все шланги подключены, поплавков включения/выключения находится в верхнем положении «включено» до включения насоса в розетку.
- Используйте оборудование, обеспечивающее Вашу безопасность, резиновые перчатки должны использоваться для соответствующих условий.

Использование насосов:

- Не перегружайте насос. Используйте насос соответствующий вашей работе. Правильно подобранный насос позволяет более качественно выполнить работу и обеспечивает большую безопасность.
- Не используйте насос, если не работает поплавок «включения/выключения». Любой насос, в котором неисправен поплавок включения/выключения, представляет ПОВЫШЕННУЮ опасность и должен быть отремонтирован до начала работы.
- Отсоедините штепсель от источника электропитания перед проведением любых регулировок, замены аксессуаров или принадлежностей, или при хранении насоса. Такие профилактические меры по обеспечению безопасности уменьшают риск случайного включения насоса.

- Храните насосы вне досягаемости детей и других людей, не имеющих навыков работы с насосом. Насосы опасны в руках пользователей, не имеющих навыков.
- Вовремя проводите необходимое обслуживание насосов.
- Регулярно проверяйте регулировки насоса, а также на отсутствие деформаций рабочих частей, поломки частей, а также состояния насоса, которые могут влиять на неправильную работу насоса. Если есть повреждения, отремонтируйте насос перед началом работ. Много несчастных случаев вызваны плохо обслуженными насосом. Составьте график периодического сервисного обслуживания вашего насоса.
- Используйте только принадлежности, которые рекомендуются изготовителем для вашей модели. Принадлежности, которые могут подходить для одного насоса, могут стать опасными, когда используется на другом насосе.

Обслуживание насосов:

- Обслуживание насоса должно быть выполнено только квалифицированным персоналом уполномоченных сервисных центров. Обслуживание, выполненное неквалифицированным персоналом, может стать причиной поломки насоса и травм. Например: внутренние провода могут быть неправильно уложены и быть зажатыми, или пружины возврата в защитных кожухах неправильно установлены.
- При обслуживании насоса, используйте только рекомендованные сменные расходные части, насадки, аксессуары. Использование не рекомендованных расходных частей, насадок и аксессуаров может привести к поломке насоса или травмам. Использование некоторых средств для чистки как бензин, аммиак, и т. д. приводят к повреждению пластмассовых частей насоса.

Правила Безопасности при работе с дренажными насосами:

- Запрещается использование насоса в водоемах, в которых находятся люди.
- Насос должен быть запитан через автоматическое устройство защитного отключения, с током утечки не более 30 мА.
- Всегда проверяйте насос и электрошнур при использовании. В случае повреждения электрошнура, он должен быть заменен авторизованным сервисным центром во избежание поражения электрическим током.
- Оберегайте электрошнур от повреждений от воздействий тепла, масла и острых предметов.

- Не применяйте насос при уровне воды ниже минимального (см. технические характеристики).
- Не пытайтесь использовать насос для поднятия воды выше уровня указанного в технических характеристиках.
- Убедитесь, что насос находится в устойчивом положении, особенно при использовании в автоматическом режиме. Убедитесь, что поплавков свободно перемещается.
- Работа насоса без воды приводит к повышенному износу. Насос должен быть немедленно выключен при понижении воды ниже минимального уровня.
- Не используйте электрический шнур для переноса и погружения насоса. Используйте для этого бечевку, прикрепленную к ручке.
- Песок и другие абразивные материалы приводят к повышенному износу.
- Оберегайте насос от замерзания.
- Запрещается использовать насос для откачки коррозионных, легковоспламеняющихся жидкостей, масел, канализационных вод.
- Температура откачиваемой жидкости не должна превышать 35°.

2. НАЗНАЧЕНИЕ ПОГРУЖНЫХ ДРЕНАЖНЫХ НАСОСОВ.

Дренажные насосы REDVERG предназначены для перекачки чистой воды и слегка загрязнённой воды с размерами частиц, не превышающих 35мм для насосов **RD-DPS550/35S; RD-DPS750/35S; RD-DPS1000/35S**

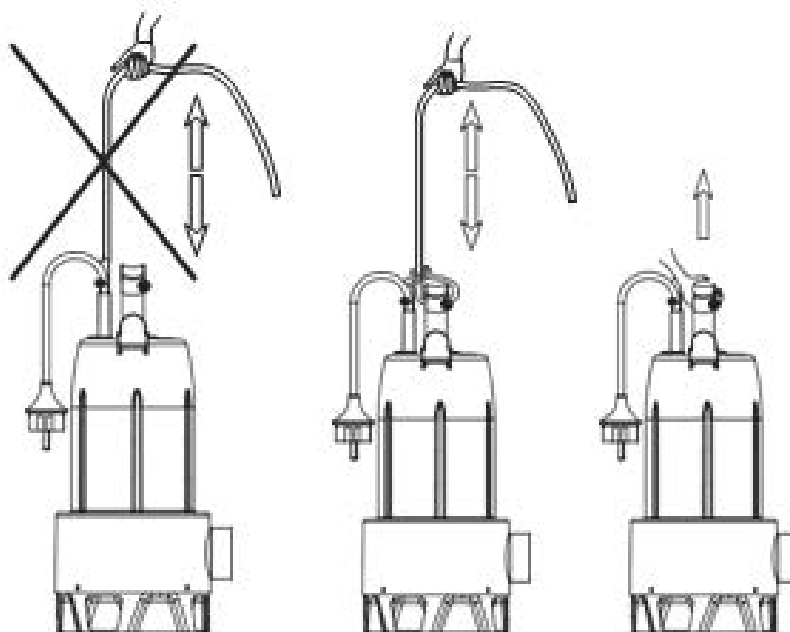
3. ОБЩИЙ ВИД И СОСТАВНЫЕ ЧАСТИ НАСОСОВ.

ВНИМАНИЕ! Все действия должны выполняться в соответствии с правилами техники безопасности.

Запрещается выполнять какие-либо действия с электрическим насосом, если электричество не отключено.

Во избежание утечки тока насос должен быть заземлен, и на нем должно быть установлено устройство защиты от утечки, защитный ток которого менее 30 мА.

ВНИМАНИЕ! Не поднимайте насос из колодца за сетевой кабель с подключенным к фитингу трубопроводом.



4. МОНТАЖ И УСТАНОВКА ДРЕНАЖНЫХ НАСОСОВ.

Присоединение труб/шлангов.

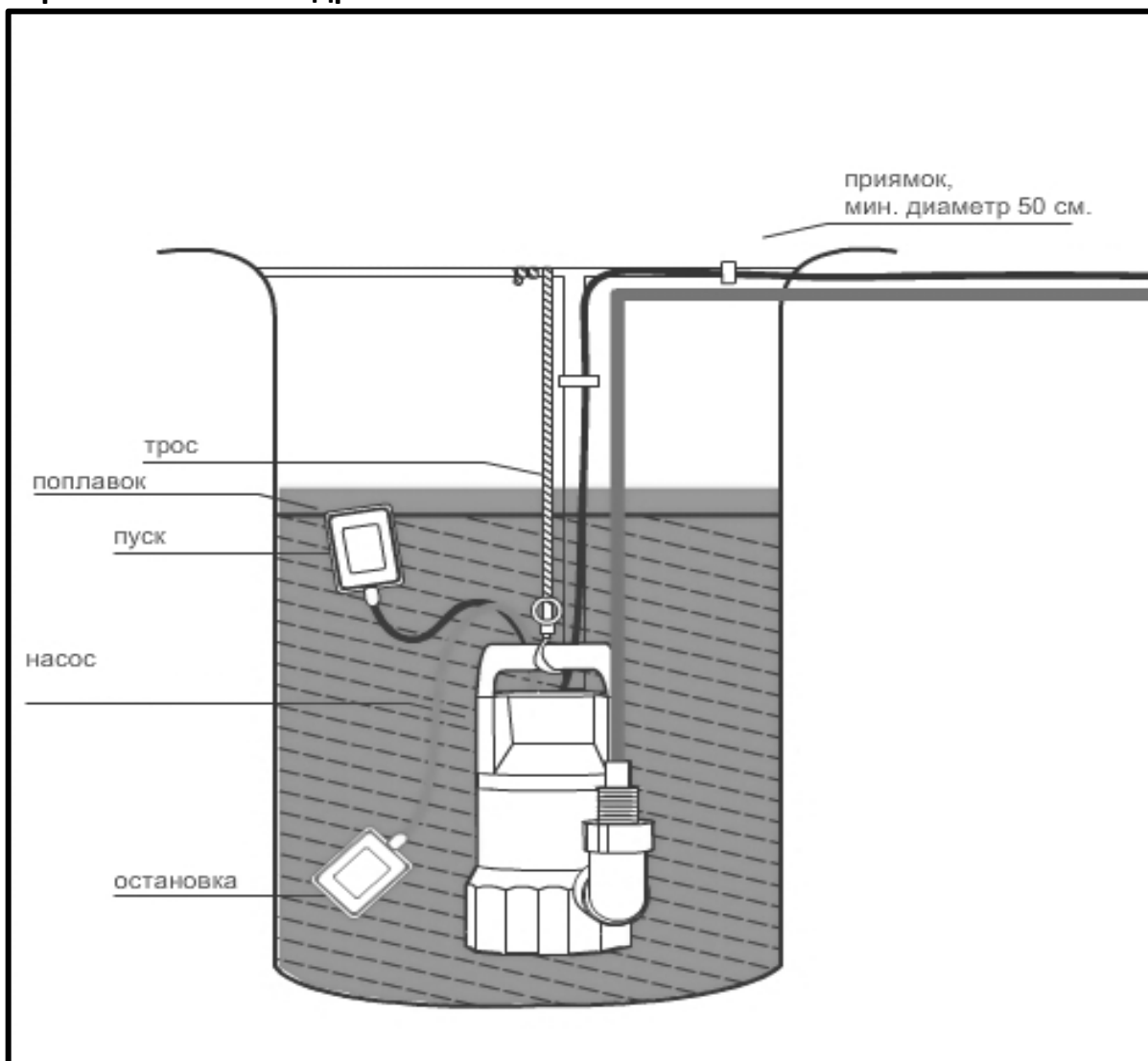
Присоедините универсальный фитинг к насосу.

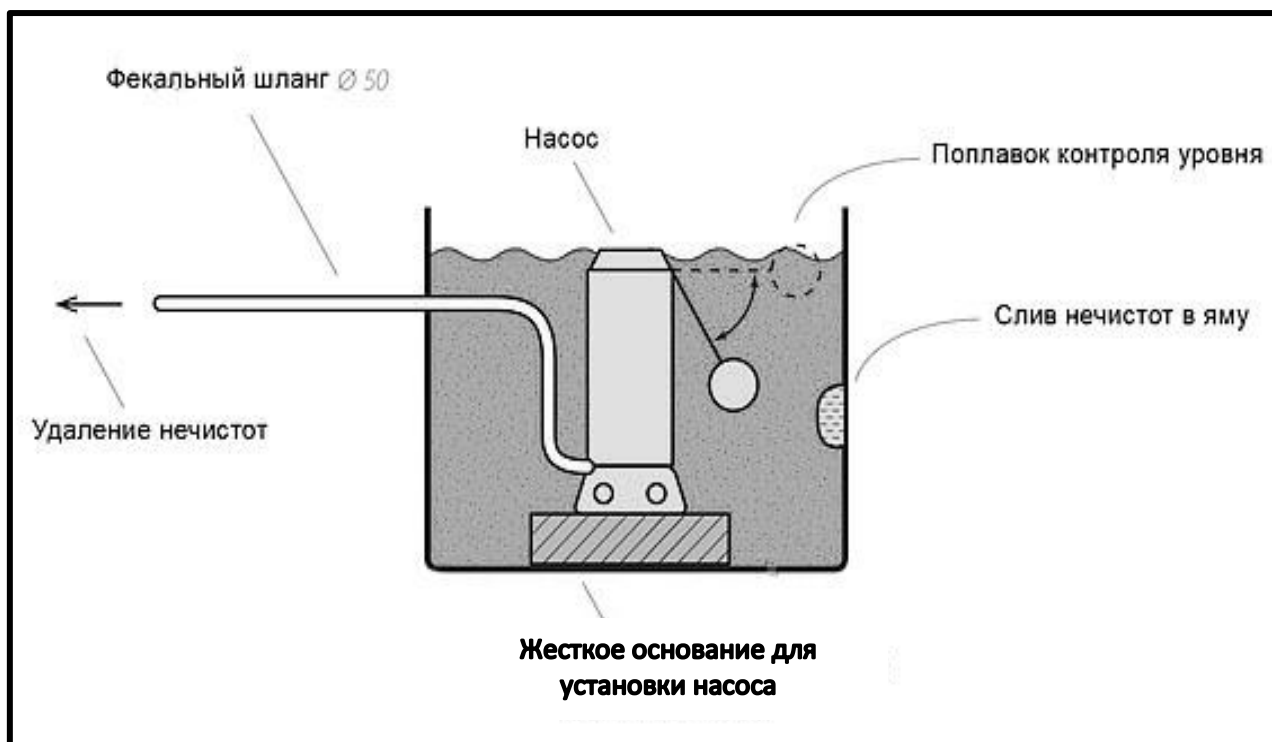


Универсальный фитинг позволяет использовать трубы/шланги диаметром 38мм (1 ½") или 25мм (1").

Шланг рекомендуется дополнительно закрепить хомутом.

Варианты монтажа дренажных насосов.





Категорически запрещается:

- Перекачивать воду, содержащую тряпки, палки и камни, длиноволокнистые включения;
- Заужать напорную магистраль насоса, менее 1"(25мм);
- Использовать насос в приемке диаметром менее 40 см;
- Перекачивать воду с температурой более 35 градусов;
- Использовать насос для перекачки горюче-смазочных материалов;
- Использовать насос при нестабильном напряжении сети.

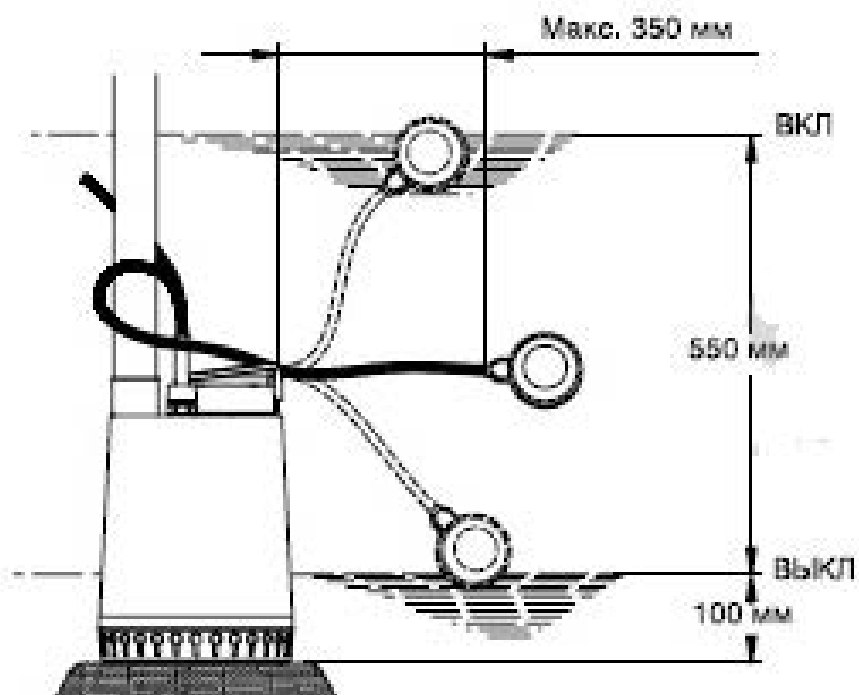
ВНИМАНИЕ! При монтаже насоса обязательно необходимо учитывать параметр Глубины погружения в воду (см. тех. характеристики) и не превышать указанное значение данного параметра.

Использование поплавкового выключателя.

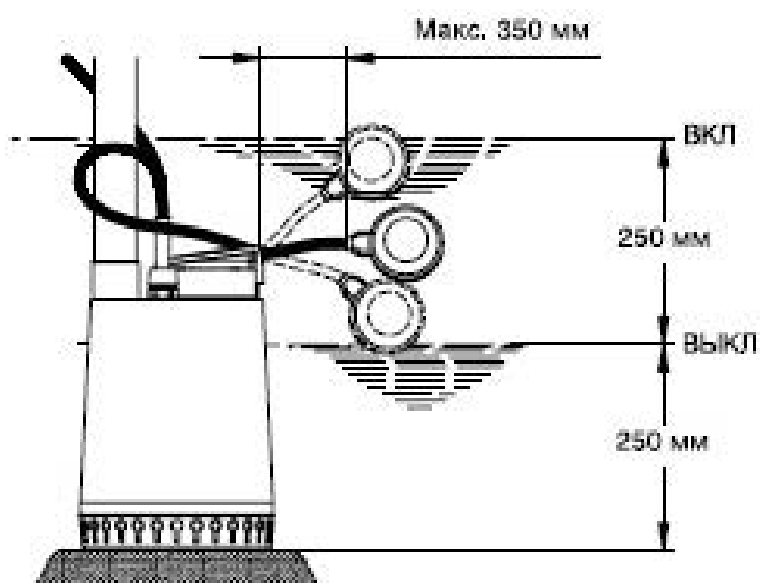
Поплавковый выключатель (2) автоматически включает насос и выключает его, когда высота столба воды составляет определённую величину (см. рис.) в зависимости от модели насоса и положения кабеля поплавка в проушине.

Закрепляя в разных местах электрический шнур поплавкового выключателя в проушине (5), можно регулировать высоту включения/отключения насоса.

Поплавки могут иметь различную форму.

Максимальный уровень включения / выключения

Рекомендуется установка насоса на 30 – 40 мм выше дна колодца.

Минимальный уровень включения / выключения

Работа в автоматическом режиме.

Насос работает автоматически после подключения насоса к сети: при повышении воды до уровня включения насос включается, и при падении уровня воды до уровня выключения, насос выключается.

Работа в ручном режиме.

Если поднять и закрепить поплавковый выключатель, то насос будет работать постоянно, при этом необходимо контролировать минимальный уровень воды.

Другие функции.

Мотор насоса автоматически выключается датчиком при перегреве. И автоматически включается, когда мотор остынет.

Настройка точки включения/отключения.

Точку включения/отключения поплавкового выключателя можно настроить путем регулировки положения выключателя в его фиксирующем держателе.

Перед запуском насоса, пожалуйста, проверьте следующее:

- Поплавковый выключатель должен быть установлен таким образом, чтобы точку включения и отключения можно было легко достать, не прилагая усилий. Чтобы убедиться в этом, пометите насос в сосуд, наполненный водой, осторожно поднимите поплавковый выключатель рукой, а затем вновь опустите. При этом следите за тем, когда насос включается и отключается.
- Убедитесь, что между головкой поплавкового выключателя и фиксирующим держателем достаточное расстояние. Если расстояние недостаточно, это может повлиять на функционирование.
- При настройке поплавкового выключателя убедитесь, что он не касается основания, пока насос не отключится.

5. ТЕХНИЧЕСКИЕ ХАРАКТЕРИСТИКИ.

Модели	RD-DPS550/35	RD-DPS750/35	RD-DPS1000/35
Напряжение/ Частота.	220В/50 Гц	220В/50 Гц	220В/50 Гц
Номинальная мощность.	550 Вт	750 Вт	1000 Вт
Максимальная производительность	13,5 м ³ /ч	16,5 м ³ /ч	19,5 м ³ /ч
Размер твердых частиц.	до 35 мм	до 35 мм	до 35 мм
Максимальная высота подъема.	7 м	8 м	9 м
Максимальная глубина погружения в воду.	7 м	7 м	7 м
Мин уровень всасывания.	50 мм	50 мм	50 мм
Диаметр подключения.	1"- 1 1/2"	1"- 1 1/2 "	1"- 1 1/2 "
Макс температура воды.	35°	35°	35°
Корпус насоса.	Нержавеющая сталь	Нержавеющая сталь	Нержавеющая сталь
Длина электрического кабеля.	10 м	10 м	10 м
Класс изоляции.	IPX8	IPX8	IPX8

6. ТЕХНИЧЕСКОЕ ОБСЛУЖИВАНИЕ.

Правильное использование и постоянное техническое обслуживание продлевают срок службы изделия.

Мы рекомендуем регулярно осматривать и обслуживать оборудование, чтобы обеспечить продолжительный срок службы и бесперебойную работу.

- Перед любым обслуживанием отключайте вилку от розетки;
- В случае если насос часто транспортируется в процессе эксплуатации, после каждого использования его необходимо очищать чистой водой;
- В случае стационарной установки функционирование поплавкового выключателя необходимо проверять каждые 3 месяца;
- Удаляйте отложения с поплавкового выключателя чистой водой;

- При загрязнении внутренней части насоса, выключите насос от сети, открутите основание (6) и очистите рабочее колесо от загрязнений;
- Регулярно протирайте корпусные детали мягкой х/б тряпкой;
- Запрещается использовать различные виды растворителей для очистки корпусных деталей насоса;
- Следите за состоянием электрического кабеля.

7. НЕИСПРАВНОСТИ И СПОСОБЫ ИХ УСТРАНЕНИЯ.

Неисправности	Причины	Способы устранения
Насос не включается.	- Отсутствие питания. - Поплавков не работает.	- Проверьте питание. - Приведите поплавков в более высокое положение.
Отсутствие потока.	- Основание (водозабор) засорено. - Пережат напорный шланг.	- Очистите основание струей воды. - Переустановите шланг.
Насос не отключается.	- Поплавков не опускается.	- Установите насос на дне шахты надлежащим образом.
Недостаточный поток.	- Основание (водозабор) засорено. - Снижение производительности по причине загрязнения воды и высокого содержания абразива.	- Очистите основание. - Очистите насос и замените изношенные детали.
Насос отключается после непродолжительной работы.	- Термовыключатель останавливает насос по причине загрязнения воды. - Температура воды слишком высокая, термовыключатель останавливает насос.	- Отключите сетевой штепсель, очистите насос и шахту. - Убедитесь, что температура воды не выше 35°C.

8. ПРАВИЛА ХРАНЕНИЯ.

При постановке на длительное хранение насоса, а также, если температура в месте его установки опустилась ниже, чем +1 градус необходимо выполнить следующие действия:

- отключите насос от электрической питающей сети;
- отсоедините напорный трубопровод и патрубок от насоса;

- слейте полностью воду из насоса и установите заглушку в резьбовые отверстия выходного фланца;
- очистите насос от пыли и грязи и протрите его мягкой ветошью.
- накройте насос чехлом из непромокаемой ткани.

Хранение насоса следует производить в закрытом вентилируемом помещении при отсутствии воздействия климатических факторов (атмосферные осадки, повышенная влажность и запыленность воздуха) при температуре воздуха не ниже +1 градус и не выше +40 градусов с относительной влажностью воздуха не выше 80 %.

9. УТИЛИЗАЦИЯ ИЗДЕЛИЯ.

Данный насос изготовлен из безопасных для окружающей среды и здоровья человека материалов и веществ. Тем не менее, для предотвращения негативного воздействия на окружающую среду по окончании использования насоса (истечении срока службы) и его непригодности к дальнейшей эксплуатации, это изделие подлежит сдаче в централизованные приемные пункты по сбору механического оборудования, металлолома и пластмасс.

Утилизация насоса и комплектующих узлов заключается в его полной разборке и последующей сортировке по видам материалов и веществ, для последующей переплавки или использования при вторичной переработке. Бумажные наклейки и упаковку насоса следует утилизировать без нанесения экологического ущерба окружающей среде в соответствии с действующими нормами и правилами на территории Российской Федерации.

Защита окружающей среды.

Настоящая инструкция по эксплуатации изготовлена из макулатуры по безхлорной технологии, что позволяет в некоторой степени сохранять деревья, используемые для изготовления бумаги.

10. СРОК СЛУЖБЫ.

Срок службы изделия 2 года. Указанный срок службы действителен при соблюдении потребителем требований данного руководства по эксплуатации. При полной выработке ресурса изделия необходимо его утилизировать с соблюдением всех норм и правил. Для этого необходимо обратиться в специализированное предприятие, которое соблюдает все законодательные требования и занимается профессиональной утилизацией.

11. ОБЩИЕ ГАРАНТИЙНЫЕ УСЛОВИЯ.

Правовой основой настоящих гарантийных обязательств является действующее законодательство Российской Федерации, в частности Федеральный Закон РФ «О защите прав потребителей» и Гражданский Кодекс РФ часть 2 статьи 4561-491. Условия и ситуации, не оговоренные в настоящих гарантийных обязательствах, разрешаются в соответствии с вышеуказанными законами.

Уважаемый покупатель! Вы приобрели оборудование фирмы **RedVerg!** Компания **RedVerg** гарантирует бесплатный ремонт оборудования в течение 12 месяцев со дня продажи через торговую сеть при наличии оригинала гарантийного талона установленного образца, а также при правильной эксплуатации изделия согласно прилагаемой инструкции.

В течение гарантийного срока владелец имеет право на бесплатный ремонт изделия по неисправностям, которые явились следствием производственных дефектов.

Техническое освидетельствование изделия на предмет установления гарантийного случая производится в авторизованных производителем сервисных центрах.

Гарантийный ремонт производится только при наличии гарантийного талона. При отсутствии гарантийного талона, а также при не полностью заполненном талоне, гарантийный ремонт не производится, претензии по качеству не принимаются, при этом гарантийный талон считается недействительным и изымается гарантийной мастерской.

Инструмент предоставляется в ремонт в комплекте с рабочими сменными приспособлениями и элементами их крепления. Заменяемые детали переходят в собственность мастерской.

Гарантийные обязательства не распространяются:

- на неисправности изделия, возникшие в результате несоблюдения пользователем предписаний инструкции по эксплуатации изделия;
- на механические повреждения, вызванные внешним ударным или иным другим воздействием, а так же воздействием агрессивных сред. Обрывы, надрезы шнура питания, сильные потертости корпуса;
- на неисправности, возникшие вследствие неправильного электрического, гидравлического, механического подключения;
- на неисправности, возникшие вследствие использования оборудования не по назначению или не в соответствии с руководством по эксплуатации;
- на неисправности, возникшие вследствие работы насосного оборудования без воды (или иной не предусмотренной инструкцией по эксплуатации, перекачиваемой жидкости);
- на неисправности, возникшие вследствие использования насосного оборудования в условиях несоответствующих допустимым;

- на неисправности, возникшие вследствие несоответствия электрического питания соответствующим Государственным техническим стандартам и нормам;
- на неисправности, возникшие вследствие не правильного монтажа погружных дренажных насосов;
- на насосы, вышедшие из строя из-за попадания в насосную часть мусора, грязи, инородных тел;
- на насосы, подвергавшимся вскрытию, ремонту или модификации, не уполномоченной сервисной организацией;
- на неисправности, возникшие в результате перегрузки насоса (к безусловным признакам перегрузки изделия относятся: появление цветов побежалости, деформация или следы плавления деталей и узлов изделия, потемнение или обугливание изоляции проводов электродвигателя под воздействием высокой температуры , а также нестабильности параметров электросети , превышающих нормы , установленные ГОСТ13109_87);
- на естественный износ насоса (полная выработка ресурса), сильное внутреннее или внешнее загрязнение;
- на насос с удаленным, стертым или измененным заводским номером, а также, если данные на насосе не соответствуют данным в гарантийном талоне.

Изделие сдаётся на гарантийный ремонт В ПОЛНОЙ КОМПЛЕКТАЦИИ, ОЧИЩЕННОЕ ОТ ПЫЛИ И ГРЯЗИ!

Транспортные расходы не входят в объем гарантийного обслуживания.

В связи с тем, что приобретаемое Покупателем изделие является сложным изделием, для решения вопросов по гарантийной ответственности Покупатель первоначально обращается только в сервисные центры уполномоченного дилера:

Адреса гарантийных мастерских уточняйте на сайте: редверг.рф или по телефону горячей линии: 8-800-700-70-77

В случае несвоевременного извещения о выявленных неисправностях, фирма Продавец оставляет за собой право отказаться полностью или частично от удовлетворения предъявляемых претензий (ст.483 ГК РФ)

- Запрещается нарушение заводских регулировок. Регулировку должны производить только в сервисном центре.

- Ответственность по настоящей гарантии ответственности за товар могут быть переданы Покупателем другим лицам при условии, что лицо, принявшее на себя права по гарантийной ответственности за товар, одновременно принимает на себя и все обязательства, принятые подписавшим настоящий договор Покупателем.

Требуется от организации, продавшей изделие, правильного и полного заполнения всех граф настоящего документа.

Талон, заполненный неправильно, является недействительным.

Срок гарантии продлевается на время нахождения изделия в гарантийном ремонте.

Товар получен в исправном состоянии, без видимых повреждений, в полной комплектации, проверен в моем присутствии, претензий по качеству товара не имею.

С условиями гарантийного обслуживания ознакомлен и согласен:

Подпись: _____



Продукция соответствует требованиям:

ТР ТС 004/2011 «О безопасности низковольтного оборудования»;

ТР ТС 010/2011 «О безопасности машин и оборудования»;

ТР ТС 020/2011 «Электромагнитная совместимость технических средств».

ТР ЕАЭС 037/2016 " Об ограничении применения опасных веществ в изделиях электротехники и радиоэлектроники".

Импортер и уполномоченный представитель изготовителя:

ООО "ТМК ОптТорг" 603002, Россия, г. Нижний Новгород,
ул. Марата, д.25.

Сделано в КНР.

Внимание! При продаже должны заполняться все поля гарантийного талона. Неполное или неправильное заполнение гарантийного талона может привести к отказу от выполнения гарантийных обязательств.

С условиями гарантийного обслуживания ознакомлен(а). При покупке изделие было проверено. Претензий к упаковке, комплектации и внешнему виду не имею.

Подпись покупателя _____

Корешок талона №2 на гарантийный ремонт

(модель _____)

Изъят « _____ » 20__ г.

Исполнитель _____ (подпись) _____ (фамилия, имя, отчество)

Корешок талона №1 на гарантийный ремонт

(модель _____)

Изъят « _____ » 20__ г.

Исполнитель _____ (подпись) _____ (фамилия, имя, отчество)

Талон № 1*

на гарантийный ремонт
(модель _____)

Серийный номер №: _____

Заполняет торговая организация:

Продан _____
(наименование предприятия - продавца)

Дата продажи _____ Место печати

Продавец _____
(подпись)

_____ (фамилия, имя, отчество)

*талон действителен при заполнении

Талон № 2*

на гарантийный ремонт
(модель _____)

Серийный номер №: _____

Заполняет торговая организация:

Продан _____
(наименование предприятия - продавца)

Дата продажи _____ Место печати

Продавец _____
(подпись)

_____ (фамилия, имя, отчество)

*талон действителен при заполнении

Заполняет ремонтное предприятие

(наименование и адрес предприятия)

Исполнитель _____ (_____)

(подпись) (фамилия, имя, отчество)

Владелец _____ (_____)

(подпись) (фамилия, имя, отчество)

Дата ремонта _____ Место печати

Утверждаю _____

(должность, подпись)

(ФИО руководителя предприятия)

Заполняет ремонтное предприятие

(наименование и адрес предприятия)

Исполнитель _____ (_____)

(подпись) (фамилия, имя, отчество)

Владелец _____ (_____)

(подпись) (фамилия, имя, отчество)

Дата ремонта _____ Место печати

Утверждаю _____

(должность, подпись)

(ФИО руководителя предприятия)

Внимание! При продаже должны заполняться все поля гарантийного талона. Неполное или неправильное заполнение гарантийного талона может привести к отказу от выполнения гарантийных обязательств.

С условиями гарантийного обслуживания ознакомлен(а). При покупке изделие было проверено. Претензий к упаковке, комплектации и внешнему виду не имею.

Подпись покупателя _____

Корешок талона №4 на гарантийный ремонт

(модель _____)

Изъят« _____ » 20__ г.

Исполнитель _____ (подпись) _____ (фамилия, имя, отчество)

Корешок талона №3 на гарантийный ремонт

(модель _____)

Изъят« _____ » 20__ г.

Исполнитель _____ (подпись) _____ (фамилия, имя, отчество)

Талон № 3*

на гарантийный ремонт
(модель _____)

Серийный номер №: _____

Заполняет торговая организация:

Продан _____
(наименование предприятия - продавца)

Дата продажи _____ Место печати _____

Продавец _____
(подпись) _____
(фамилия, имя, отчество)

*талон действителен при заполнении

Талон № 4*

на гарантийный ремонт
(модель _____)

Серийный номер №: _____

Заполняет торговая организация:

Продан _____
(наименование предприятия - продавца)

Дата продажи _____ Место печати _____

Продавец _____
(подпись) _____
(фамилия, имя, отчество)

*талон действителен при заполнении

Заполняет ремонтное предприятие

_____ (наименование и адрес предприятия)

Исполнитель _____ (подпись) (_____) (фамилия, имя, отчество)

Владелец _____ (подпись) (_____) (фамилия, имя, отчество)

Дата ремонта _____ Место печати

Утверждаю _____ (должность, подпись)

_____ (ФИО руководителя предприятия)

Заполняет ремонтное предприятие

_____ (наименование и адрес предприятия)

Исполнитель _____ (подпись) (_____) (фамилия, имя, отчество)

Владелец _____ (подпись) (_____) (фамилия, имя, отчество)

Дата ремонта _____ Место печати

Утверждаю _____ (должность, подпись)

_____ (ФИО руководителя предприятия)