

zitrék

Снегоуборщик электрический Zitreк

ST3000



ИНСТРУКЦИЯ ПО ЭКСПЛУАТАЦИИ

Уважаемый покупатель!

Благодарим Вас за приобретение снегоуборщика Zitrek ST3000. При покупке изделия проверьте его на отсутствие механических повреждений, наличие полной комплектности, а также наличие и правильность оформления Гарантийного талона.

1. РЕКОМЕНДАЦИИ И МЕРЫ ПО БЕЗОПАСНОЙ РАБОТЕ

Предупреждение!



Данный значок указывает на важные инструкции по безопасности, несоблюдение которых может угрожать безопасности пользователя и/или Вашего имущества или имущества иных лиц. Прочитайте и следуйте всем рекомендациям данной Инструкции по эксплуатации прежде, чем приступать к работе с машиной. Несоблюдение данных рекомендаций может вызвать травму или повреждение оборудования. Когда Вы видите этот значок – ОБРАТИТЕ НА НЕГО ВНИМАНИЕ!



В случае возникновения сложностей или вопросов, связанных с эксплуатацией снегоуборщика, обращайтесь в специализированный Сервисный центр.



При правильном обращении снегоуборщик будет служить Вам долгое время. Внимательно прочитайте данную Инструкцию по эксплуатации перед использованием снегоуборщика.



Допускайте к использованию данной машины только тех, кто прочитал, понял и следует предупреждениям и рекомендациям, которые указаны в данной Инструкции и на самой машине.



Данная машина способна серьезно повредить руки или ноги и с большой силой отбрасывать предметы. Несоблюдение нижеприведенных рекомендаций может привести к серьезной травме или смерти.

- Прочитайте, поймите и следуйте всем инструкциям, которые указаны на самой машине и в данной Инструкции прежде, чем пытаться собирать и использовать устройство.
- Ознакомьтесь с назначением всех рычагов управления и их надлежащим использованием.
- Не позволяйте работать с машиной без ознакомления с соответствующими инструкциями.
- Отбрасываемые предметы могут стать причиной серьезных травм. Спланируйте направление движения во время уборки снега так, чтобы избежать отбрасывание снега в сторону дорог, прохожих и т.д.
- Прохожие, животные и дети должны располагаться не ближе трех метров от работающей машины. Остановите работу, если кто-то подошел ближе.
- Будьте осторожны, чтобы избежать скольжения или падения, особенно при движении назад.

ПОДГОТОВКА

- Осмотрите место, где будет использоваться машина. Уберите камни, доски, провода и другие посторонние предметы, которые могут быть сбиты и отброшены снегом.
- Всегда носите очки или защитный щиток во время работы, а также во время настройки и починки для защиты глаз. Рикошет от отброшенных предметов может вызвать серьезную травму глаз.
- Не управляйте машиной без соответствующей зимней экипировки. Избегайте слишком свободной одежды, краю которой могут попасть в движущиеся части машины. Не надевайте украшения, длинные шарфы и другие свободно висящие вещи.
- Никогда не производите регулировку машины при включенном двигателе.
- Дайте машине остыть, по крайней мере, 5 минут прежде, чем убирать ее на хранение.

РАБОТА МАШИНЫ

- Не приближайте руки и ноги близко к вращающимся частям машины, шнеку и разгрузочному желобу. Контакт с ними может привести к серьезным травмам. Не перекрывайте и прочищайте отверстие разгрузочного желоба.
- В случае столкновения с посторонним предметом, остановите двигатель, полностью осмотрите снегоборщик и исправьте повреждения прежде, чем снова запускать двигатель и использовать машину.
- Остановите двигатель перед тем, как прерывать работу для прочистки шнека и разгрузочного желоба или для проведения наладки или осмотра.
- Ручка управления шнеком – защитное устройство. Не фиксируйте ее. Это делает работу снегоборщика небезопасной, и может вызвать серьезную травму.
- Ручки управления должны свободно двигаться в обоих направлениях, и автоматически возвращаться в исходное положение при отпускании.
- Никогда не управляйте снегоборщиком без соответствующих средств защиты.
- Не управляйте машиной под воздействием алкоголя или лекарств.
- Проявляйте большую осторожность при работе на гравийных дорожках.
- Будьте внимательны при поворотах и при работе на склонах.
- Спланируйте направление выброса снега так, чтобы избежать попадания в окна, стены, автомобили и т.п. и так, чтобы избежать порчи имущества и возможных травм, вызванных рикошетом.
- Никогда не направляйте выброс снега в сторону людей или в те места, где может быть причинен вред имуществу.
- Не перегружайте машину, пытаясь чистить снег слишком быстро.
- Никогда не управляйте машиной, если нет хорошей видимости или хорошего освещения. Твердо шагайте и крепко держите ручки машины. Идите шагом, не бегите.
- Отключайте шнек при транспортировке и когда машина не используется.
- Никогда не управляйте машиной на высокой скорости на скользких поверхностях.
- Если машина начинает сильно вибрировать, остановите двигатель. Осмотрите машину на наличие повреждений. Устраните неисправности прежде, чем возобновить работу.
- Отпустите все рычаги управления в исходное положение прежде, чем покинуть рабочее положение. Дождитесь пока шнек полностью остановится прежде, чем прочищать разгрузочный желоб, делать какие-либо настройки или осмотры.
- Никогда не засовывайте руку в разгрузочный желоб или в корпус шнека. Всегда используйте инструмент для чистки разгрузочного желоба и не прочищайте его при включенном двигателе. Выключите двигатель и оставайтесь позади ручек, пока все движущиеся части не остановятся прежде, чем приступить к чистке.
- Используйте принадлежности и аксессуары, одобренные производителем.
- Если происходит ситуация, не описанная в данной Инструкции, будьте осторожны и руководствуйтесь здравым смыслом. Свяжитесь с Сервисным центром для получения консультации.

ОЧИСТКА РАЗГРУЗОЧНОГО ЖЕЛОБА



Контакт руки с вращающимся шнеком внутри разгрузочного желоба – наиболее распространенная причина травм, связанных с использованием снегоборщиков. Не прочищайте руками разгрузочный желоб.

Чтобы прочистить желоб:

- **ОТКЛЮЧИТЕ СНЕГОУБОЩИК ОТ СЕТИ!**
- Убедитесь, что крыльчатка шнека прекратила вращаться.
- Всегда используйте инструмент для очистки, а НЕ руки.

МЕРЫ БЕЗОПАСНОСТИ ПРИ ИСПОЛЬЗОВАНИИ УДЛИНИТЕЛЯ

- При работе на улице используйте специальный удлинитель. Поперечное сечение провода (максимальная длина кабеля – 50м) должно быть не менее 1,5мм². Сетевой шнур и удлинитель инструмента всегда должен быть сзади Вас. Следите за тем, чтобы кабель не застрял ил не был

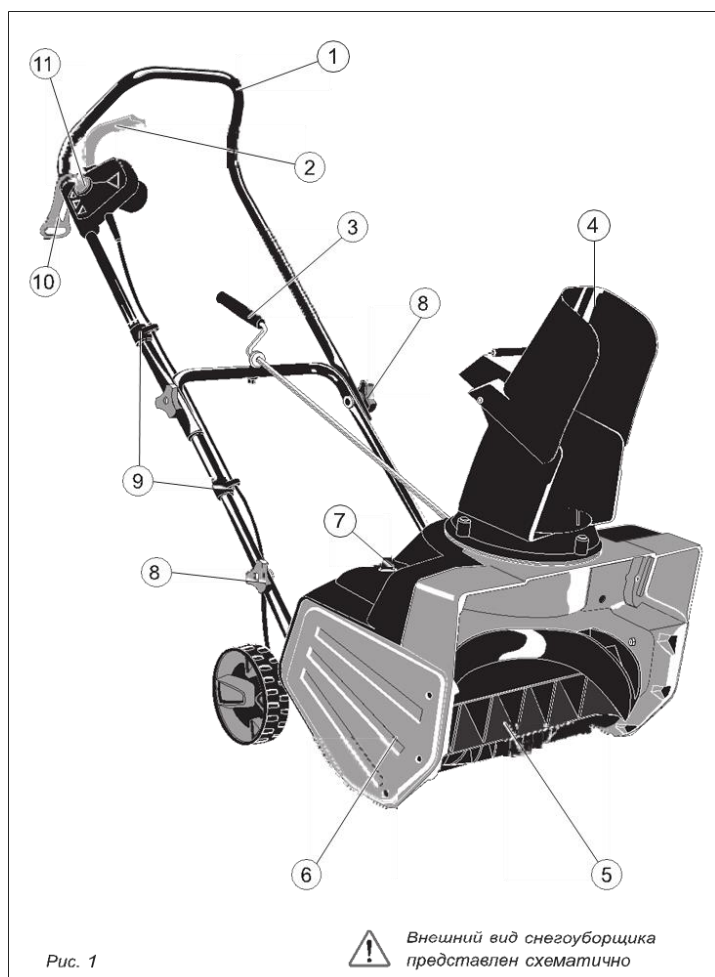
поврежден о предметы с острыми краями. Удлинитель длиной более 30м снижает технические характеристики.

2. ЗНАКИ И СИМВОЛЫ НА СНЕГОУБОЩИКЕ

На корпусе снегоуборщика нанесены следующие предупреждающие знаки:

	Прочитайте Инструкцию перед началом эксплуатации		Не позволяйте окружающим находиться вблизи снегоуборщика
	ОПАСНО! Поражение электрическим током		Опасность травмы от вращающегося шнека! Держите руки, ноги и одежду на расстоянии
	Отключать от сети при обслуживании		Вылетающие предметы! Следите за выбросом снега, не позволяйте причинить вред окружающим!
	Скользкая поверхность! Одевайте соответствующую обувь		Вращающиеся части! Остановите двигатель перед прочисткой разгрузочного желоба!
	Наденьте защитные очки и наушники		

3. ОБЩИЙ ВИД



Обозначения:

1. Рукоятка; 2. Рычаг; 3. Рукоятка для регулирования механизма выброса снега; 4. Желоб выброса снега; 5. Шнек с дефлектором; 6. Боковое защитное ограждение; 7. Защита от перегрузки; 8. Гайки (барашки); 9. Крепление для кабеля; 10. Скоба; 11. Комбинированный выключатель со штекером.

4. КОМПЛЕКТНОСТЬ

1. Упаковка – 1шт.; 2. Инструкция по эксплуатации – 1шт.; 3. Крепеж – 1компл.; 4. Колесо -2шт.; 5. Снегоуборщик – 1шт.

5. НАЗНАЧЕНИЕ

Это устройство предназначено для частного использования и коммунальных хозяйств исключительно для уборки снега со ступеней, во внутренних дворах и на территориях частных домашних садов только на твердой ровной поверхности без песка, камней, мусора, проводов и прочих посторонних предметов.

Использование устройства для других целей запрещено.

Производитель не несет ответственности в случае применения устройства не по назначению или в случае изменений в устройстве, произведенных потребителем самостоятельно и за любые повреждения или травмы, полученные в результате подобного использования. Пользователь несет полную ответственность за связанные с этим риски.



Если целостность упаковки нарушена или запасные части повреждены при транспортировке, обратитесь к своему продавцу.



Технические характеристики и комплект поставки могут быть изменены производителем без предварительного уведомления.

6. ТЕХНИЧЕСКИЕ ХАРАКТЕРИСТИКИ

Модель	ST3000
Напряжение сети, В	220
Мощность, Вт	3000
Скорость вращения, мин ⁻¹	2300
Максимальная ширина захвата, мм	460
Максимальная высота захвата, мм	200
Производительность, кг/мин	220
Дальность выброса снега, м	3-6
Угол поворота желоба, градус	180 ⁰
Угол поворота дефлектора желоба, градус	70 ⁰
Габариты упаковки, мм	550x490x370
Вес нетто/брутто, кг	11,3/13,3

7. СБОРКА

- Достаньте все детали из упаковки.
- Перепроверьте все детали на наличие повреждений при транспортировке.



В случае обнаружения повреждений или отсутствия какой-либо детали незамедлительно обратитесь к Вашему торговому представителю, у которого было приобретено устройство.

МОНТАЖ НИЖНЕЙ ЧАСТИ РУЧКИ

- Установите нижнюю часть ручки по направляющим таким образом, чтобы совпали оба отверстия по каждой стороне.
- Вставьте крючки в отверстия направляющих.
- Затяните на каждой стороне фиксирующую гайку (барашек).

Нижняя часть ручки собрана.

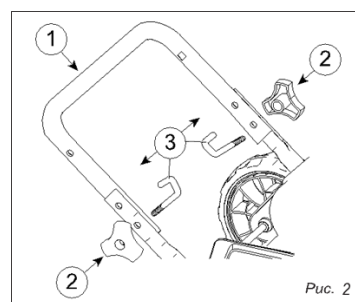
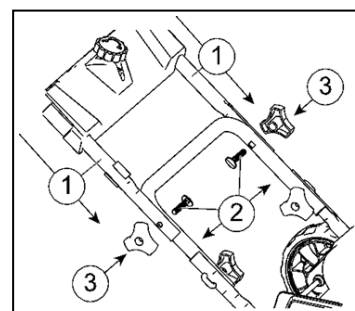


Рис. 2

МОНТАЖ РУЧКИ УПРАВЛЕНИЯ

- Установите верхнюю часть ручки снаружи на нижнюю.
- Вставьте болты через отверстия направляющих с внутренней стороны наружу.
- Затяните на каждой стороне фиксирующую гайку (барашек).
- Закрепите электрокабель на креплении для кабеля.

Ручка управления собрана.

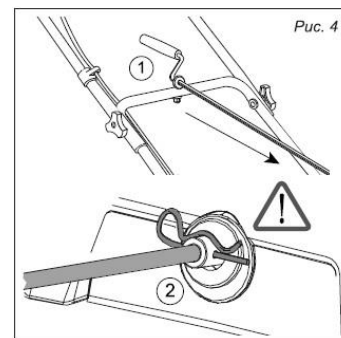


МОНТАЖ РУКОЯТКИ

При помощи рукоятки регулируется направление выброса снега.

- Продвиньте рукоятку через направляющую по средней части.
- Вставьте рукоятку в приемник механизма выброса снега и зафиксируйте ее при помощи предохранительного шплинта.

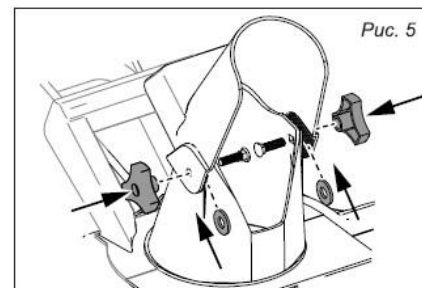
Рукоятка собрана.



МОНТАЖ МЕХАНИЗМА ВЫБРОСА

- Выкрутите фиксирующие болты из желоба выброса снега.
- Вставьте фиксирующий болт снаружи через отверстие направляющих в механизме выброса снега.
- Наденьте на него резиновую шайбу.
- Снова закрутите фиксирующий болт вместе с механизмом выброса снега и резиновой шайбой на желобе выброса снега.
- Повторите вышеописанные действия на другой стороне.

Механизм выброса снега собран.



8. ЭКСПЛУАТАЦИЯ



ВНИМАНИЕ! Используйте устройство только в технически исправном состоянии. Запрещается эксплуатировать поврежденные устройства. Запрещается выводить из строя предохранительные и защитные устройства!

- Соблюдайте указания по технике безопасности и предупреждения, содержащиеся в данной Инструкции и находящиеся на изделии.
- Уберите все посторонние предметы из рабочей области.
- Никому не позволяйте входить в опасную зону.
- Работайте только при достаточном дневном или искусственном освещении.

Установите направление выброса снега

Установите необходимое направление желоба выброса снега, повернув ручку.

Установите дальность выброса снега

- Для установки заслонки выше ослабьте фиксирующее устройство высоты механизма выброса снега и наоборот.
- Затем снова затяните фиксирующую гайку.



Чем более вертикально будет установлена заслонка, тем выше и дальше будет выбрасываться снег.

ВКЛЮЧЕНИЕ УСТРОЙСТВА

Начинать работу устройства следует только на ровных поверхностях. На поверхности не должно быть посторонних предметов. Не поднимайте устройство при запуске.

- Удерживайте пусковой выключатель комбинированного выключателя со штекером в нажатом положении.
- Потяните предохранительную скобу к ручке и удерживайте ее.
- Отпустите пусковой выключатель.

ВЫКЛЮЧЕНИЕ УСТРОЙСТВА

- Отпустите предохранительную скобу.
- Дождитесь остановки двигателя.

СОВЕТЫ ПО УБОРКЕ СНЕГА

- Снег следует убирать сразу же после выпадения осадков, иначе происходит обледенение нижнего слоя, что в дальнейшем затруднит уборку.
- По возможности снег следует убирать по направлению ветра.

ПРОВЕРКА УСТРОЙСТВА

- Перед началом работ всегда следует проводить визуальный осмотр.
- Проверьте предохранительные устройства, элементы управления, кабель и все резьбовые соединения на наличие повреждений и прочность посадки.
- Перед началом работ замените все поврежденные детали.

9. ТЕХНИЧЕСКОЕ ОБСЛУЖИВАНИЕ И УХОД

ПЕРЕД КАЖДЫМ ИСПОЛЬЗОВАНИЕМ

- Перед каждым использованием производить действия, описанные в пункте **ПРОВЕРКА УСТРОЙСТВА**.
- Следует очистить желоб выброса снега, шнек, рукоятки и корпус.

ПО НЕОБХОДИМОСТИ

- Проверьте чистящую пластину, произведите замену изношенной чистящей пластины.
- Проверьте ремни привода, произведите замену поврежденных ремней привода.

ОДИН РАЗ В СЕЗОН

- Проверьте устройство в специализированной мастерской и проведите техническое обслуживание.

10. ГАРАНТИЙНЫЕ ОБЯЗАТЕЛЬСТВА

Гарантийный срок эксплуатации: 12 календарных месяцев.

Гарантийные обязательства отражены в Гарантийном талоне, который является неотъемлемой частью изделия.

ВНИМАНИЕ! Не заполненный гарантийный талон – **НЕДЕЙСТВИТЕЛЕН!**

Сервисные центры:

1. г. Москва, ООО «Строймашсервис-Техно», ул. Плеханова, д.12, тел. (495) 780-21-00
2. г. Воронеж, ООО "Строймашсервис-Воронеж", пр-т Патриотов, 53а, тел. (905) 050-55-22, (473) 239-86-54
3. г. Екатеринбург, ООО «Строймашсервис-Урал», пр. Космонавтов, 11, тел. (343) 379-54-11
4. г. Краснодар, ООО "СЦ", ул.Карла Гусника, д. 17/20, тел. (861) 227-37-62
5. г. Нижний Новгород, ООО "ТехРемонт", ул. Июльских Дней, д. 1, лит 3, тел. (831) 291-41-93, (901) 870-90-09
6. г. Оренбург, ООО «МЕГАФОРС», г. Оренбург, ул. пр-кт. Дзержинского, 2, тел. (3532) 27-87-97, 54-02-50
7. г. Подольск, СЦ «СадТехСервис», проспект Юных Ленинцев, д. 5А, тел. (495) 226-25-26
8. г. Рязань, ООО "Группа компаний "ТехНави", Куйбышевское ш., д.25, тел. (4912) 25-18-67
9. г. Самара, ООО "Специалист", 4-й проезд, 66, тел. (846) 342-52-61
10. г. Санкт-Петербург, ООО "Строймашсервис С-3", пр. Обуховской обороны, д. 51, лит. К, офис 203, тел. (812) 777-02-88
11. г. Смоленск, ООО "СОМ СМ", п. Вишенки д. 1, кв. 44, тел. (904) 361-96-38
12. г. Улан-Удэ, ИП Гуля-Яновская Л.А., ул. Крылова, дом № 3а, тел. (3012) 41-90-03
13. г. Уфа, ООО "МаксиПром", ул. Ад. Макарова, 5/1, тел. (347) 246-36-23

zitrék

ГАРАНТИЙНЫЙ ТАЛОН
www.zitrek.ru№ _____
Наименование изделия и модель _____
Серийный номер _____
Дата продажи _____ Подпись продавца _____
м.п.Гарант. ООО «Строймашсервис-Техно»
e-mail сервисного центра
9562465@mail.ru
Тел. +7 (495) 956-24-65Штамп торговой
организации**ВНИМАНИЕ! Не заполненный гарантийный талон – НЕДЕЙСТВИТЕЛЕН!****1. УСЛОВИЯ ГАРАНТИИ:**

1.1 Гарантийные обязательства распространяются только на неисправности, выявленные в течение гарантийного срока и обусловленные производственными факторами.

1.2 Гарантийные обязательства имеют силу при наличии заполненного гарантийного талона. Гарантийный срок исчисляется от даты продажи техники, которая фиксируется в гарантийном талоне.

1.3 Гарантия покрывает стоимость замены дефектных частей, восстановление таких частей или получение эквивалентных частей, при условии правильной эксплуатации в соответствии с Руководством по эксплуатации. Дефектной частью (изделием) считается часть (изделие), в которой обнаружен заводской брак, существовавший на момент поставки (продажи) и выявленный в процессе эксплуатации.

1.4 Гарантийные обязательства не покрывают ущерб, нанесенный другому оборудованию, работающему в сопряжении с данным изделием.

1.5 Гарантия не покрывает запасные части или изделия, поврежденные во время транспортировки, установки или самостоятельного ремонта в процессе неправильного использования, перегрузки, недостаточной смазки, в результате невыполнения требований или ошибочной трактовки Руководства (инструкции) по эксплуатации, которые могли стать причиной или увеличили повреждение, если была изменена настройка, если изделие использовались в целях для которого оно не предназначено.

1.6 Гарантийные обязательства не покрывают ущерб вызванный действием непреодолимой силы (несчастный случай, пожар, наводнение, удар молнии и т.п.).

1.7 С момента отгрузки товара со склада продавца и перехода прав собственности от продавца к покупателю, все риски связанные с транспортировкой и перемещением отгруженных товаров в гарантийные обязательства не входят.

1.8 Покупатель доставляет изделие в ремонт самостоятельно и за свой счет, изделие должно быть в чистом виде.

2. ГАРАНТИЯ НЕ РАСПРОСТРАНЯЕТСЯ:

2.1 Гарантийные обязательства не распространяются на: принадлежности, расходные материалы, и запасные части, вышедшие из строя вследствие нормального износа в процессе эксплуатации оборудования, такие как: приводные ремни; резиновые амортизаторы и вибрационные узлы крепления; стартер ручной, муфта центробежная, транспортные колеса; топливные, масляные и воздушные фильтры; свечи зажигания, трос газа; затирочные лезвия и диски, гибкие валы, диски для резки швов, чашки шлифовальные, зубчатые резаки; на масла и ГСМ, а так же неисправности, возникшие в результате несвоевременного устранения других ранее обнаруженных неисправностей.

2.2 Владелец лишается права проведения бесплатного ремонта и дальнейшего гарантийного обслуживания данного изделия при наличии механических повреждений или несанкционированного ремонта, нарушении правил эксплуатации, несвоевременного проведения работ по техническому обслуживанию узлов и механизмов изделия, повреждений, возникших в результате продолжения эксплуатации оборудования при обнаружении недостатка масла и ГСМ.

2.3 Для техники имеющей в своем составе двигатель внутреннего сгорания, гарантийные обязательства не действуют в следующих случаях:

- отложений на клапанах, загрязнения элементов топливной системы, обнаружения следов применения некачественного или несоответствующего топлива, масла и смазок, указанных в Руководстве по эксплуатации.

- наличия задигов, трещин в трущихся парах двигателя и любых поломок, вызванных перегревом двигателя, неисправности, повлекшие механические деформации по вине Потребителя.

- применения неоригинальных запасных частей при ремонте или обслуживании.

- любых изменений в конструкции изделия.

- повреждения узлов и/или деталей вследствие несоблюдения правил транспортировки и/или хранения.

2.4 Сервисный центр не несет ответственности, ни за какой ущерб или упущенную выгоду в результате дефекта (брака) оборудования.

ГАРАНТИЙНЫЙ СРОК ЭКСПЛУАТАЦИИ:

12 календарных месяцев или 1000 моточасов наработки (в зависимости от того, что наступит раньше) начиная с момента продажи.

Товар получен в исправном состоянии, без повреждений, в полной комплектности, проверен в моём присутствии.

Претензий к качеству товара, комплектации, упаковке, внешнему виду – НЕ ИМЕЮ.

С условиями гарантийного обслуживания ознакомлен и согласен. Подпись покупателя _____

ТАЛОН НА ГАРАНТИЙНЫЙ РЕМОНТ№ _____
Дата приемки _____
Сервисный центр _____
Дата выдачи _____
Подпись клиента _____
Тел. и адрес клиента _____**ТАЛОН НА ГАРАНТИЙНЫЙ РЕМОНТ**№ _____
Дата приемки _____
Сервисный центр _____
Дата выдачи _____
Подпись клиента _____
Тел. и адрес клиента _____