

Robert Bosch GmbH
Power Tools Division
70745 Leinfelden-Echterdingen
Germany

www.bosch-pt.com

1 619 P07 079 (2009.03) T / 166 EEU

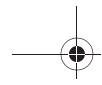
GBH 2-23 REA Professional



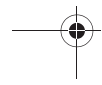
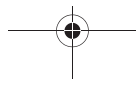
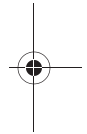
pl Instrukcja oryginalna
cs Původní návod k používání
sk Pôvodný návod na použitie
hu Eredeti használati utasítás
ru Оригинальное руководство по эксплуатации
uk Оригінальна інструкція з експлуатації
ro Instrucțiuni originale

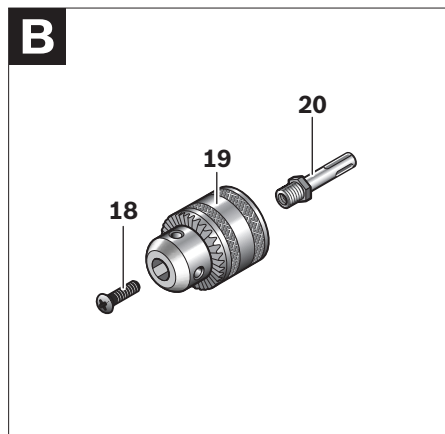
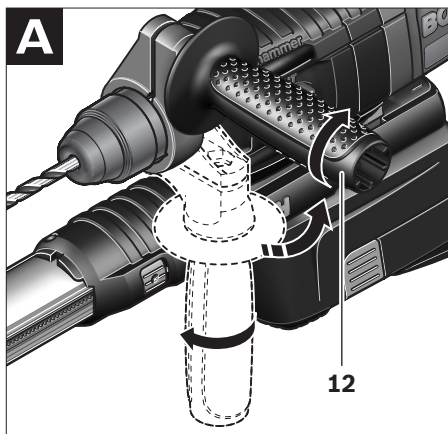
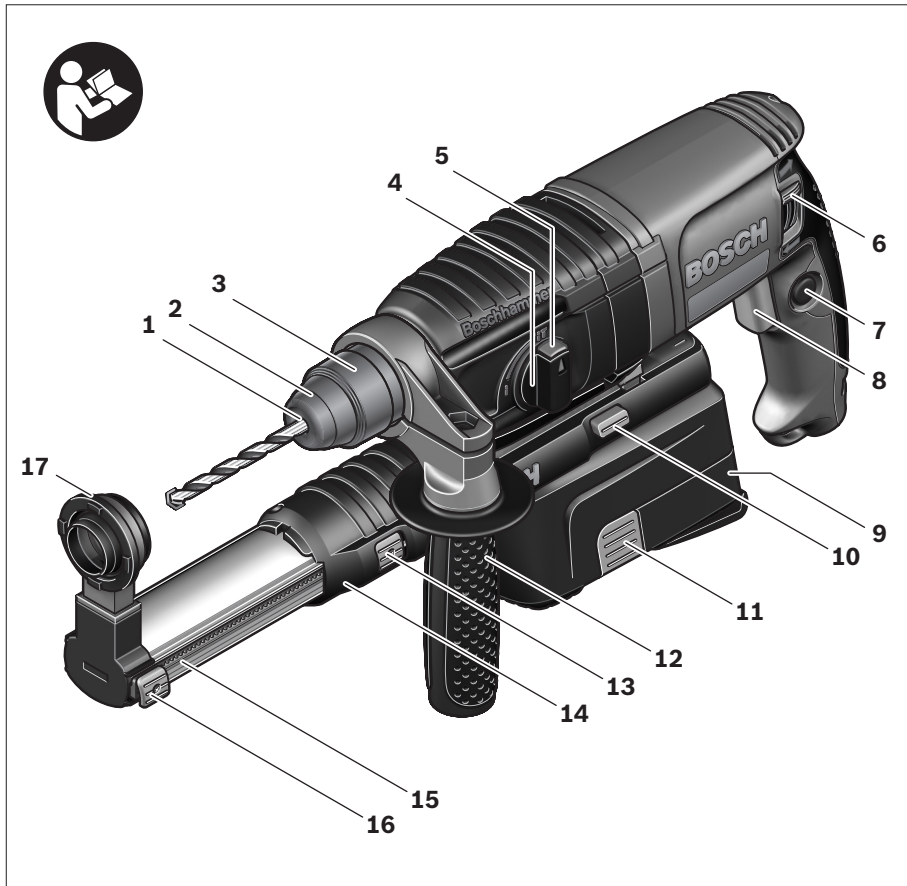
bg Оригинална инструкция
sr Originalno uputstvo za rad
sl Izvirna navodila
hr Originalne upute za rad
et Algupärane kasutusjuhend
lv Instrukcijas oriģinālvalodā
lt Originali instrukcija

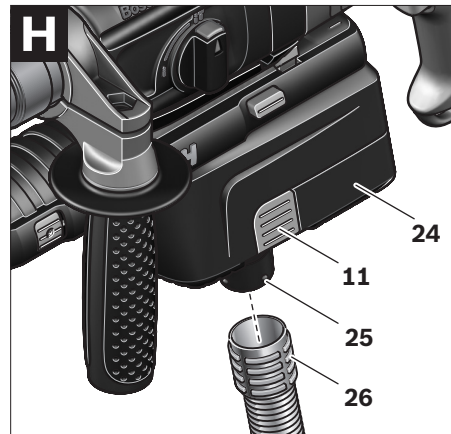
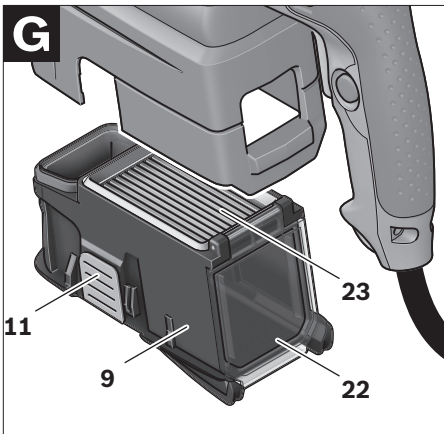
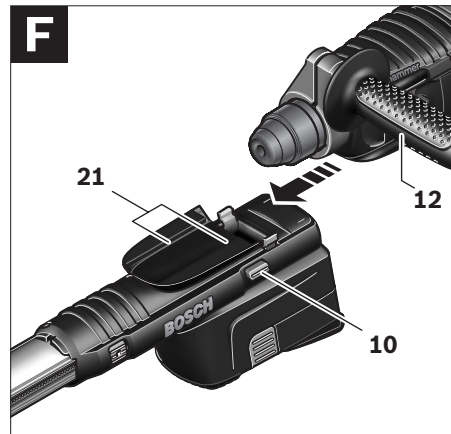
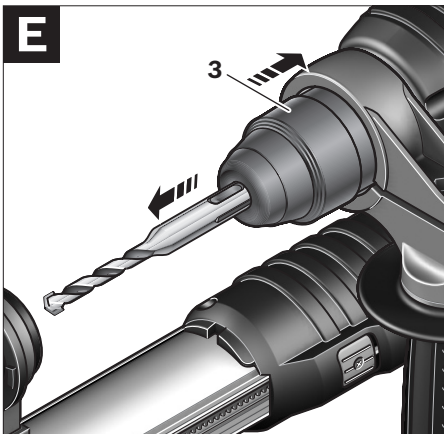
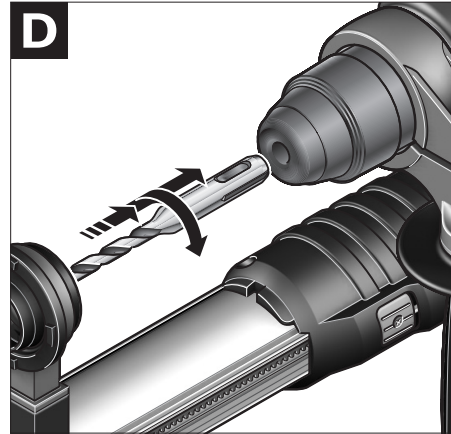
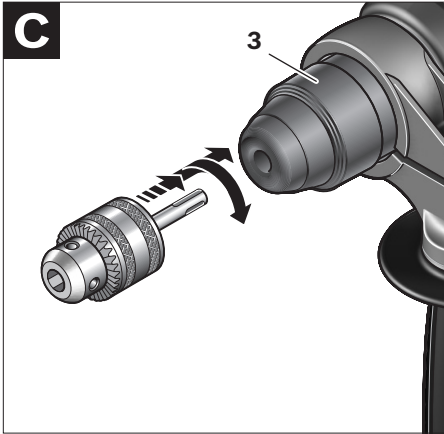


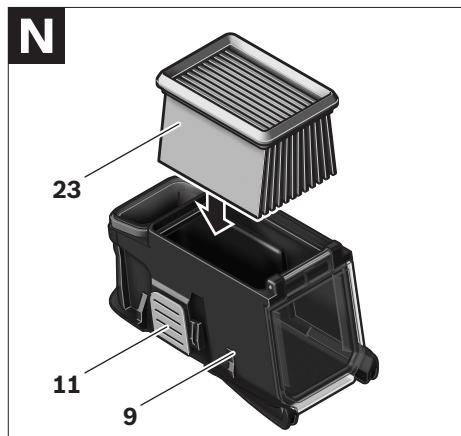
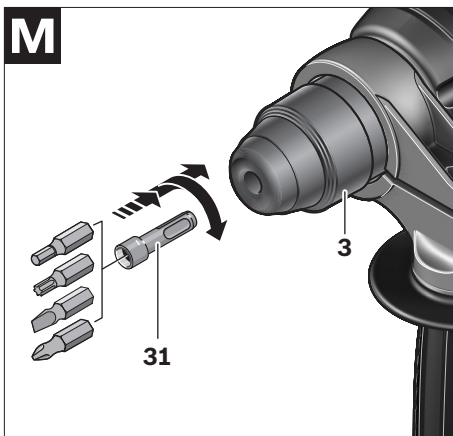
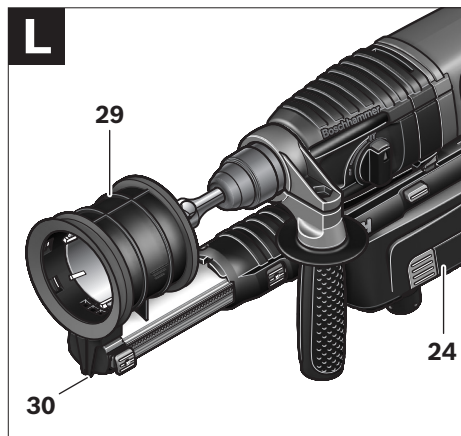
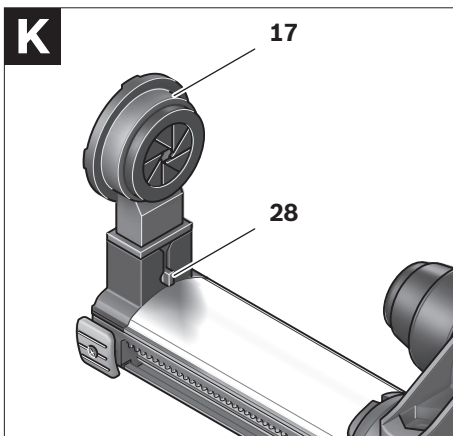
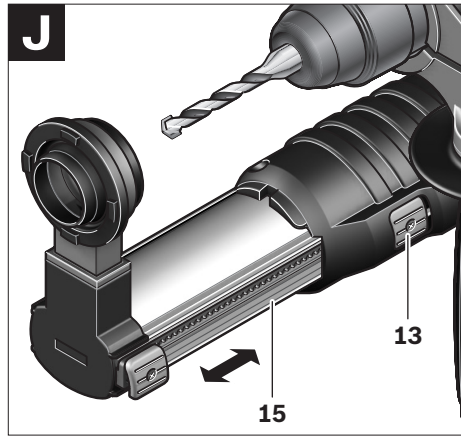
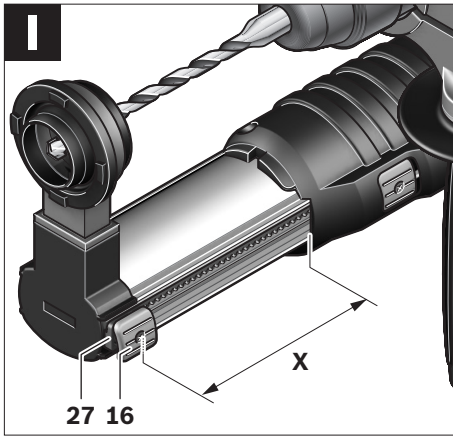


Polski	Strona	6
Česky	Strana	17
Slovensky	Strana	28
Magyar	Oldal	39
Русский	Страница	51
Українська	Сторінка	64
Română	Pagina	75
Български	Страница	86
Srpski	Strana	99
Slovensko	Stran	110
Hrvatski	Stranica	121
Eesti	Lehekülg	132
Latviešu	Lappuse	143
Lietuviškai	Puslapis	154









Wskazówki bezpieczeństwa

Ogólne przepisy bezpieczeństwa dla elektronarzędzi

⚠ OSTRZEŻENIE Należy przeczytać wszystkie wskazówki i przepisy.

Błędy w przestrzeganiu poniższych wskazówek mogą spowodować porażenie prądem, pożar i/lub ciężkie obrażenia ciała.

Należy starannie przechowywać wszystkie przepisy i wskazówki bezpieczeństwa dla dalszego zastosowania.

Użyte w poniższym tekście pojęcie „elektronarzędzie” odnosi się do elektronarzędzi zasilanych energią elektryczną z sieci (z przewodem zasilającym) i do elektronarzędzi zasilanych akumulatorami (bez przewodu zasilającego).

1) Bezpieczeństwo miejsca pracy

- a) **Stanowisko pracy należy utrzymywać w czystości i dobrze oświetlone.** Nieporządek w miejscu pracy lub nieoświetlona przestrzeń robocza mogą być przyczyną wypadków.
- b) **Nie należy pracować tym elektronarzędziem w otoczeniu zagrożonym wybuchem, w którym znajdują się np. łatwopalne ciecze, gazy lub pyły.** Podczas pracy elektronarzędziem wytwarzają się iskry, które mogą spowodować zapłon.
- c) **Podczas użytkowania urządzenia zwrócić uwagę na to, aby dzieci i inne osoby postronne znajdowały się w bezpiecznej odległości.** Odwrócenie uwagi może spowodować utratę kontroli nad narzędziem.

2) Bezpieczeństwo elektryczne

- a) **Wtyczka elektronarzędzia musi pasować do gniazda. Nie wolno zmieniać wtyczki w jakikolwiek sposób. Nie wolno używać wtyków adapterowych w przypadku elektronarzędzi z uziemieniem ochronnym.** Niezmienione wtyczki i pasujące gniazda zmniejszają ryzyko porażenia prądem.

b) **Należy unikać kontaktu z uziemionymi powierzchniami jak rury, grzejniki, piece i lodówki.** Ryzyko porażenia prądem jest większe, gdy ciało użytkownika jest uziemione.

c) **Urządzenie należy zabezpieczyć przed deszczem i wilgocią.** Przedostanie się wody do elektronarzędzia podwyższa ryzyko porażenia prądem.

d) **Nigdy nie należy używać przewodu do innych czynności. Nigdy nie należy nosić elektronarzędzia, trzymając je za przewód, ani używać przewodu do zawieszania urządzenia; nie wolno też wyciągać wtyczki z gniazdka pociągając za przewód. Przewód należy chronić przed wysokimi temperaturami, należy go trzymać z dala od oleju, ostrych krawędzi lub ruchomych części urządzenia.**

Uszkodzone lub splątane przewody zwiększają ryzyko porażenia prądem.

e) **W przypadku pracy elektronarzędziem pod gołym niebem, należy używać przewodu przedłużającego, dostosowanego również do zastosowań zewnętrznych.**

Użycie właściwego przedłużacza (dostosowanego do pracy na zewnątrz) zmniejsza ryzyko porażenia prądem.

f) **Jeżeli nie da się uniknąć zastosowania elektronarzędzia w wilgotnym otoczeniu, należy użyć wyłącznika ochronnego różnicowo-prądowego.** Zastosowanie wyłącznika ochronnego różnicowo-prądowego zmniejsza ryzyko porażenia prądem.

3) Bezpieczeństwo osób

- a) **Podczas pracy z elektronarzędziem należy zachować ostrożność, każdą czynność wykonywać uważnie i z rozważą. Nie należy używać elektronarzędzia, gdy jest się zmęczonym lub będąc pod wpływem narkotyków, alkoholu lub lekarstw.** Moment nieuwagi przy użyciu elektronarzędzia może stać się przyczyną poważnych urazów ciała.

- b) Należy nosić osobiste wyposażenie ochronne i zawsze okulary ochronne.** Nośzenie osobistego wyposażenia ochronnego – maski przeciwpyłowej, obuwia z podeszwami przeciwpoślizgowymi, kasku ochronnego lub środków ochrony słuchu (w zależności od rodzaju i zastosowania elektronarzędzia) – zmniejsza ryzyko obrażeń ciała.
- c) Należy unikać niezamierzonego uruchomienia narzędzia. Przed włożeniem wtyczki do gniazdka i/lub podłączeniem do akumulatora, a także przed podniesieniem lub przeniesieniem elektronarzędzia, należy upewnić się, że elektronarzędzie jest wyłączone.** Trzymanie palca na wyłączniku podczas przenoszenia elektronarzędzia lub podłączenie do prądu włączonego narzędzia, może stać się przyczyną wypadków.
- d) Przed włączeniem elektronarzędzia, należy usunąć narzędzia nastawcze lub klucze.** Narzędzie lub klucz, znajdujący się w ruchomych częściach urządzenia mogą doprowadzić do obrażeń ciała.
- e) Należy unikać nienaturalnych pozycji przy pracy. Należy dbać o stabilną pozycję przy pracy i zachowanie równowagi.** W ten sposób możliwa będzie lepsza kontrola elektronarzędzia w nieprzewidywalnych sytuacjach.
- f) Należy nosić odpowiednie ubranie. Nie należy nosić luźnego ubrania ani biżuterii. Włosy, ubranie i rękawice należy trzymać z daleka od ruchomych części.** Luźne ubranie, biżuteria lub długie włosy mogą zostać wciągnięte przez ruchome części.
- g) Jeżeli istnieje możliwość zamontowania urządzeń odsysających i wychwytyjących pył, należy upewnić się, że są one podłączone i będą prawidłowo użyte.** Użycie urządzenia odsysającego pył może zmniejszyć zagrożenie pyłami.
- 4) Prawidłowa obsługa i eksploatacja elektronarzędzi**
- a) Nie należy przeciążać urządzenia. Do pracy używać należy elektronarzędzia, które są do tego przewidziane.** Odpowiednio dobranym elektronarzędziem pracuje się w danym zakresie wydajności lepiej i bezpieczniej.
- b) Nie należy używać elektronarzędzia, którego włącznik/wyłącznik jest uszkodzony.** Elektronarzędzie, którego nie można włączyć lub wyłączyć jest niebezpieczne i musi zostać naprawione.
- c) Przed regulacją urządzenia, wymianą osprzętu lub po zaprzestaniu pracy narzędziem, należy wyciągnąć wtyczkę z gniazda i/lub usunąć akumulator.** Ten środek ostrożności zapobiega niezamierzonemu włączeniu się elektronarzędzia.
- d) Nieużywane elektronarzędzia należy przechowywać w miejscu niedostępnym dla dzieci. Nie należy udostępniać narzędzia osobom, które go nie znają lub nie przeczytały niniejszych przepisów.** Używane przez niedoświadczonych osoby elektronarzędzia są niebezpieczne.
- e) Konieczna jest należyta konserwacja elektronarzędzia. Należy kontrolować, czy ruchome części urządzenia działają bez zarzutu i nie są zablokowane, czy części nie są pęknięte lub uszkodzone w taki sposób, który miałby wpływ na prawidłowe działanie elektronarzędzia. Uszkodzone części należy przed użyciem urządzenia oddać do naprawy.** Wiele wypadków spowodowanych jest przez niewłaściwą konserwację elektronarzędzi.
- f) Należy stale dbać o ostrość i czystość narzędzi tnących.** O wiele rzadziej dochodzi do zakleszczenia się narzędzia tnącego, jeżeli jest ono starannie utrzymane. Zadbane narzędzia łatwiej się też prowadzi.

g) **Elektronarzędzia, osprzęt, narzędzia pomocnicze itd. należy używać zgodnie z niniejszymi zaleceniami. Uwzględnić należy przy tym warunki i rodzaj wykonywanej pracy.** Niezgodne z przeznaczeniem użycie elektronarzędzia może doprowadzić do niebezpiecznych sytuacji.

5) Serwis

a) **Naprawę elektronarzędzia należy zlecić jedynie wykwalifikowanemu fachowcowi i przy użyciu oryginalnych części zamiennych.** To gwarantuje, że bezpieczeństwo urządzenia zostanie zachowane.

Wskazówki dotyczące bezpieczeństwa pracy z młotami

- ▶ **Należy stosować środki ochrony słuchu.** Wpływ hałasu może spowodować utratę słuchu.
- ▶ **Narzędzia używać z dodatkowymi rękojściami dostarczonymi z narzędziem.** Utrata kontroli może spowodować osobiste obrażenia operatora.
- ▶ **Podczas wykonywania prac, przy których narzędzie robocze mogłoby natrafić na ukryte przewody elektryczne lub na własny przewód zasilający, elektronarzędzie należy trzymać za izolowane powierzchnie rękojści.** Kontakt z przewodem sieci zasilającej może spowodować przekazanie napięcia na części metalowe elektronarzędzia, co mogłoby spowodować porażenie prądem elektrycznym.
- ▶ **Należy używać odpowiednich przyrządów poszukiwawczych w celu lokalizacji ukrytych przewodów zasilających lub poprosić o pomoc zakłady miejskie.** Kontakt z przewodami znajdującymi się pod napięciem może doprowadzić do powstania pożaru lub porażenia elektrycznego. Uszkodzenie przewodu gazowego może doprowadzić do wybuchu. Wniknięcie do przewodu wodociągowego powoduje szkody rzeczowe lub może spowodować porażenie elektryczne.

- ▶ **Elektronarzędzie należy trzymać podczas pracy mocno w obydwu rękach i zapewnić bezpieczną pozycję pracy.** Elektronarzędzie prowadzone jest bezpieczniej w obydwu rękach.
- ▶ **Należy zabezpieczyć obrabiany przedmiot.** Zamocowanie obrabianego przedmiotu w urządzeniu mocującym lub imadle jest bezpieczniejsze niż trzymanie go w ręku.
- ▶ **Miejsce pracy należy utrzymywać w czystości.** Mieszanki materiałów są szczególnie niebezpieczne. Pył z metalu lekkiego może się zapalić lub wybuchnąć.
- ▶ **Przed odłożeniem elektronarzędzia, należy poczekać, aż znajdzie się ono w bezruchu.** Narzędzie robocze może się zablokować i doprowadzić do utraty kontroli nad elektronarzędziem.
- ▶ **Nie wolno używać elektronarzędzia z uszkodzonym przewodem. Nie należy dotykać uszkodzonego przewodu; w przypadku uszkodzenia przewodu podczas pracy, należy wyciągnąć wtyczkę z gniazda.** Uszkodzone przewody podwyższają ryzyko porażenia prądem.

Opis funkcjonowania



Należy przeczytać wszystkie wskazówki i przepisy. Błędy w przestrzeganiu poniższych wskazówek mogą spowodować porażenie prądem, pożar i/lub ciężkie obrażenia ciała.

Należy otworzyć rozkładaną stronę z rysunkiem urządzenia i pozostawić ją rozłożoną podczas czytania instrukcji obsługi.

Użycie zgodne z przeznaczeniem

Elektronarzędzie przeznaczone jest do wiercenia udarowego w betonie, cegle i kamieniu. Narzędzie jest również przystosowane do wiercenia bez udaru w drewnie, metalu, ceramice i tworzywach sztucznych. Elektronarzędzia z elektroniczną regulacją oraz z możliwością przełączania na bieg prawoskrętny/lewostronny przystosowane są również do wkręcania śrub.

Przedstawione graficznie komponenty

Numeracja przedstawionych graficznie komponentów odnosi się do schematu elektronarzędzia na stronach graficznych.

- 1 Uchwyt narzędzia SDS-plus
- 2 Osłona przeciwpyłowa
- 3 Tuleja zaryglowania
- 4 Przełącznik „Wiercenie/wiercenie z udarem“
- 5 Przycisk zwalniający blokadę przełącznika „Wiercenie/Wiercenie z udarem“
- 6 Przełącznik kierunku obrotów
- 7 Przycisk blokady włącznika/wyłącznika
- 8 Włącznik/wyłącznik
- 9 Pojemnik na pyły kompletny (system mikrofiltrkowy)
- 10 Przycisk blokady systemu odsysania pyłu
- 11 Przycisk blokady pojemnika na pył
- 12 Uchwyt dodatkowy
- 13 Przycisk do regulacji prowadnicy teleskopowej
- 14 System odsysania pyłu
- 15 Prowadnica teleskopowa
- 16 Przycisk nastawczy ogranicznika głębokości
- 17 Pierścień wychwytyjący pył z wiertła
- 18 Wkręt zabezpieczający uchwytu wiertarskiego z wieńcem zębatym*
- 19 Uchwyt wiertarski z wieńcem zębatym*
- 20 Trzpień mocujący SDS-plus dla uchwytu wiertarskiego*
- 21 Rowek prowadzący systemu odsysania pyłu
- 22 Pokrywka pojemnika na pył
- 23 Element filtrkowy (system mikrofiltrkowy)
- 24 Adapter do odsysania pyłu do urządzenia zewnętrznego*
- 25 Króciec odsysania*
- 26 Wąż odsysający*
- 27 Ogranicznik głębokości
- 28 Przycisk blokady pierścienia wychwytyjącego pył
- 29 Pierścień wychwytyjący pył z koronki wiertniczej*
- 30 Zatrask pierścienia wychwytyjącego pył*
- 31 Uchwyt uniwersalny z chwytem-SDS-plus*

***Osprzęt ukazany na rysunkach lub opisany w instrukcji użytkownika nie wchodzi w standardowy zakres dostawy. Kompletny asortyment osprzętu można znaleźć w naszym katalogu osprzętu.**

Informacja na temat hałasu i wibracji

Wartości pomiarowe wyznaczone zgodnie z EN 60745.

Określony wg skali A poziom hałasu emitowanego przez urządzenie wynosi standardowo: poziom ciśnienia akustycznego 90 dB(A); poziom mocy akustycznej 101 dB(A). Niepewność pomiaru K=3 dB.

Stosować środki ochrony słuchu!

Wartości łączne drgań (suma wektorowa z trzech kierunków) oznaczone zgodnie z EN 60745 wynoszą:

wiercenie udarowe w betonie: poziom emisji drgań $a_{H1} = 18 \text{ m/s}^2$, niepewność $K = 1,5 \text{ m/s}^2$,
wiercenie w metalu: poziom emisji drgań $a_{H1} < 2,5 \text{ m/s}^2$, niepewność $K = 1,5 \text{ m/s}^2$,
wkręcanie: poziom emisji drgań $a_{H1} < 2,5 \text{ m/s}^2$, niepewność $K = 1,5 \text{ m/s}^2$.

Podany w niniejszej instrukcji poziom drgań pomierzony został zgodnie z określoną przez normę EN 60745 procedurą pomiarową i może zostać użyty do porównywania elektronarzędzi. Można go też użyć do wstępnej oceny ekspozycji na drgania.

Podany poziom drgań jest reprezentatywny dla podstawowych zastosowań elektronarzędzia. Jeżeli elektronarzędzie użyte zostanie do innych zastosowań lub z innymi narzędziami roboczymi, a także jeśli nie będzie wystarczająco konserwowane, poziom drgań może odbiegać od podanego. Podane powyżej przyczyny mogą spowodować podwyższenie ekspozycji na drgania podczas całego czasu pracy.

Aby dokładnie ocenić ekspozycję na drgania, trzeba wziąć pod uwagę także okresy, gdy urządzenie jest wyłączone, lub gdy jest wprawdzie włączone, ale nie jest używane do pracy. W ten sposób łączna (obliczana na pełny wymiar czasu pracy) ekspozycja na drgania może okazać się znacznie niższa.

Należy wprowadzić dodatkowe środki bezpieczeństwa, mające na celu ochronę operatora przed skutkami ekspozycji na drgania, np.: konserwacja elektronarzędzia i narzędzi roboczych, zabezpieczenie odpowiedniej temperatury rąk, ustalenie kolejności operacji roboczych.

Dane techniczne

Wiertarka udarowa		GBH 2-23 REA Professional
Numer katalogowy		3 611 B50 5..
Regulacja prędkości obrotowej		●
Bieg w prawo/w lewo		●
System odsysania pyłów		●
Znamionowa moc pobierania	W	710
Liczba uderzeń przy nominalnej prędkości obrotowej	min ⁻¹	0-4400
Energia pojedynczego uderzenia	J	0-2,5
Znamionowa prędkość obrotowa	min ⁻¹	0-1000
Uchwyt narzędziowy		SDS-plus
Średnica szypki wrzeciona	mm	43 (norma europejska)
Maks. średnica wiercenia bez systemu odsysania pyłu:		
- w betonie	mm	23
- w murze (koronkami wiertniczymi)	mm	68
- w stali	mm	13
- w drewnie	mm	30
Maks. średnica wiercenia z systemem odsysania pyłu:		
- w betonie	mm	16
- w murze (koronkami wiertniczymi)	mm	68
Siła ssania	l/min	450
Pojemność zbiornika na pył (przy wierceniu w pozycji poziomej)		
- otwory 6 x 30 mm	sztuk	100
- otwory 8 x 30 mm	sztuk	60
- otwory 12 x 50 mm	sztuk	16
Ciężar odpowiednio do EPTA-Procedure 01/2003	kg	3,6
Ciężar urządzenia bez systemu odsysania pyłu	kg	2,9
Klasa ochrony		□/II
Dane aktualne są dla napięcia znamionowego [U] 230/240 V. W przypadku niższych napięć, a także modeli specyficznych dla danego kraju, dane te mogą się różnić.		
Należy zwracać uwagę na numer katalogowy na tabliczce znamionowej nabytego elektronarzędzia. Nazwy handlowe poszczególnych elektronarzędzi mogą się różnić.		

Deklaracja zgodności

Oświadczamy z pełną odpowiedzialnością, że produkt, przedstawiony w „Dane techniczne“, odpowiada wymaganiom następujących norm i dokumentów normatywnych:

EN 60745 – zgodnie z wymaganiami dyrektyw: 2004/108/WE, 98/37/WE (do 28.12.2009), 2006/42/WE (od 29.12.2009).

Dokumentacja techniczna:
Robert Bosch GmbH, PT/ESC,
D-70745 Leinfelden-Echterdingen

Dr. Egbert Schneider Senior Vice President Engineering	Dr. Eckerhard Strötgen Head of Product Certification
--	--

Dr. Egbert Schneider *Dr. Eckerhard Strötgen*

Robert Bosch GmbH, Power Tools Division
D-70745 Leinfelden-Echterdingen
Leinfelden, 27.11.2008

Montaż

- ▶ **Przed wszystkimi pracami przy elektronarzędziu należy wyciągnąć wtyczkę z gniazda.**

Uchwyt dodatkowy

- ▶ **Urządzenie należy używać jedynie z uchwytem dodatkowym 12.**

Przechylenie uchwyty dodatkowego (zob. rys. A)

Aby móc zająć stabilną i niemęczącą pozycję pracy, można dowolnie wychylić uchwyt dodatkowy 12.

Po przekręceniu dolnej części uchwyty dodatkowego 12 w kierunku przeciwnym do kierunku ruchu wskazówek zegara, należy wychylić uchwyt dodatkowy 12 na żadaną pozycję. Następnie ponownie dokręcić dolną część uchwyty dodatkowego 12 w kierunku zgodnym z ruchem wskazówek zegara.

Wybór uchwytu wiertarskiego i narzędzi roboczych

Do wiercenia z udarem i dłutowania (dłutowanie tylko z osprzętem MV 200) niezbędne są narzędzia robocze SDS-plus, które mocowane są w uchwycie wiertarskim SDS-plus.

Do wiercenia bez udaru w drewnie, metalu, ceramice i tworzywach sztucznych, a także do wkręcania śrub używa się narzędzi bez systemu SDS-plus (np. wiertła cylindryczne). Do osadzania tego rodzaju narzędzi potrzebny jest szybkomocujący uchwyt wiertarski lub uchwyt wiertarski z wieńcem zębatym.

Wymiana uchwytu wiertarskiego z wieńcem zębatym

Aby możliwe było zastosowanie narzędzi roboczych bez SDS-plus (np. wiertła cylindryczne), należy zamontować odpowiedni uchwyt wiertarski (zębaty lub szybkozaciskowy uchwyt wiertarski, osprzęt).

Montaż uchwytu wiertarskiego z wieńcem zębatym (zob. rys. B)

Wkręcić trzpień mocujący SDS-plus 20 do uchwytu wiertarskiego z wieńcem zębatym 19. Zabezpieczyć uchwyt wiertarski z wieńcem zębatym 19 za pomocą śruby zabezpieczającej 18. **Należy pamiętać, że śruba zabezpieczająca ma gwint lewoskrętny.**

Wkładanie uchwytu wiertarskiego z wieńcem zębatym (zob. rys. C)

Oczyścić wtykany koniec trzpienia mocującego i lekko go nasmarować.

Obracając wsunąć uchwyt wiertarski z wieńcem zębatym z trzpieniem mocującym do uchwytu narzędzia, aż zostanie on automatycznie zaryglowany.

Sprawdzić zaryglowanie przez pociągnięcie za uchwyt wiertarski z wieńcem zębatym.

Wymywanie uchwytu wiertarskiego z wieńcem zębatym

Przesunąć tulejkę ryglującą 3 do tyłu i zdjąć uchwyt wiertarski z wieńcem zębatym 19.

Wymiana narzędzi

Ostona przeciwpyłowa **2** zapobiega w dalekiej mierze wnikananiu pyłu do uchwytu narzędzi podczas pracy. Należy uważać przy wkładaniu narzędzia na to, by nie uszkodzić osłony przeciwpyłowej **2**.

- ▶ **Uszkodzoną osłonę przeciwpyłową należy natychmiast wymienić. Poleca się zlecić przeprowadzenie wymiany w punkcie serwisu.**

Wkładanie narzędzia roboczego SDS-plus (zob. rys. D)

Za pomocą uchwytu wiertarskiego SDS-plus można wymienić narzędzie robocze w sposób prosty i wygodny bez użycia dodatkowych narzędzi.

Końcówkę montowanego narzędzia należy oczyścić i lekko nasmarować.

Oprzyrządowanie należy wkładać do uchwytu narzędziowego kręcąc nim aż do momentu, gdy się ono samodzielnie zarygluje.

Zaryglowanie należy skontrolować przez pociągnięcie narzędzia.

Ze względów systemowych narzędzie robocze SDS-plus ma swobodę poruszania. Dlatego na biegu jałowym występuje bicie. Nie ma to żadnego wpływu na dokładność wierconego otworu, ponieważ wiertło samoczynnie centruje się podczas wiercenia.

Wymowianie narzędzia roboczego SDS-plus (zob. rys. E)

Przesunąć tuleję zaryglowania **3** do tyłu i wyjąć narzędzie.

Wkładanie narzędzi roboczych bez SDS-plus

Wskazówka: Narzędzi roboczych bez SDS-plus nie używać do wiercenia udarowego lub do dłutowania! Narzędzia robocze bez SDS-plus oraz ich uchwyty wiertarskie ulegają zniszczeniu podczas wiercenia udarowego i dłutowania.

Włożyć uchwyt wiertarski z wieńcem zębatym **19** (zob. „Wymiana uchwytu wiertarskiego z wieńcem zębatym“, strona 11).

Otworzyć uchwyt wiertarski z wieńcem zębatym **19** obracając nim, aż możliwe będzie włożenie narzędzia roboczego. Włożyć narzędzie robocze.

Włożyć klucz do uchwytu wiertarskiego w odpowiednie otwory uchwytu wiertarskiego z wieńcem zębatym **19** oraz zamocować równomiernie narzędzie robocze.

Przeszawić przetącznik **4** na symbol „Wiercenie“.

Wymowianie narzędzi roboczych bez SDS-plus

Za pomocą klucza do uchwytu wiertarskiego obracać tulejkę uchwytu wiertarskiego z wieńcem zębatym **19** w kierunku zgodnym z ruchem wskazówek zegara, aż będzie możliwe wyjęcie narzędzia roboczego.

System odsysania pyłów

- ▶ Pyły niektórych materiałów, na przykład powłok malarskich z zawartością ołowiu, niektórych gatunków drewna, minerałów lub niektórych rodzajów metalu, mogą stanowić zagrożenie dla zdrowia. Bezpośredni kontakt fizyczny z pyłami lub przedostanie się ich do płuc może wywołać reakcje alergiczne i/lub choroby układu oddechowego operatora lub osób znajdujących się w pobliżu.

Niektóre rodzaje pyłów, np. dębiny lub buczyny uważane są za rakotwórcze, szczególnie w połączeniu z substancjami do obróbki drewna (chromiany, impregnaty do drewna). Materiały, zawierające azbest mogą być obrabiane jedynie przez odpowiednio przeszkolony personel.

- W razie możliwości należy stosować odsysanie pyłów.
- Należy zawsze dbać o dobrą wentylację stanowiska pracy.
- Zaleca się noszenie maski przeciwpyłowej z pochłaniaczem klasy P2.

Należy stosować się do aktualnie obowiązujących w danym kraju przepisów, regulujących zasady obchodzenia się z materiałami przeznaczonymi do obróbki.

► **Uwaga niebezpieczeństwo pożaru! Po zamontowaniu systemu odsysania pyłu nie wolno obrabiać materiałów z drewna lub metalu.** Gorące wióry materiału mogą się zapalić lub spowodować zapłon części systemu odsysania pyłu.

Wskazówka: Nie należy stosować systemu odsysania pyłu **14** podczas wkręcania i kucia.

System odsysania pyłu **14** sprężynuje podczas pracy do tyłu, tak że pierścień wychwytyjący pył przylega zawsze ściśle do podłoża. System odsysania pyłu włączany i wyłączany jest automatycznie wraz z elektronarzędziem.

Aby uzyskać optymalne wyniki odsysania, należy przestrzegać następujących wskazówek:

- Narzędzie robocze, używane do pracy nie może wystawać ponad pierścień wychwytyjący pył **17** lub **29** (przykładowe wymiary wiertła SDS-plus: maks. długość całkowita ok. 160 mm, długość robocza ok. 100 mm).
- Należy zwrócić uwagę na to, aby pierścień wychwytyjący pył ściśle przylegał do ściany lub do przedmiotu obrabianego. Ułatwi to równocześnie pracę pod kątem prostym.
- Po osiągnięciu pożądanej głębokości wiercenia, należy najpierw wyjąć wiertło z wywierconego otworu, a dopiero potem wyłączyć elektronarzędzie.
- Regularnie sprawdzać stan elementu filtracyjnego **23**. W razie uszkodzenia elementu filtracyjnego należy go natychmiast wymienić.

Zdejmowanie/montowanie modułu do odsysania pyłu (zob. rys. F)

Aby usunąć system odsysania pyłu, należy nacisnąć przycisk blokady **10** i pociągnąć moduł do przodu.

Rękojeść dodatkową **12** należy uprzednio przekręcić na bok.

Aby zamontować system odsysania pyłu **14**, należy wsunąć moduł za pomocą rowka prowadzącego **21** do gniazda mocowania, znajdującego się na elektronarzędziu – na tyle głęboko, aby w sposób słyszalny zaskoczył on w zapadce.

Samoodssysanie z pojemnikiem na pył (zob. rys. G)

Poziom napełnienia pojemnika na pył **9** można z łatwością kontrolować dzięki przezroczystej pokrywce **22**.

Pojemnik na pył należy regularnie opróżniać, gdyż w przeciwnym wypadku spada wydajność odsysania.

Aby wyjąć pojemnik na pył **9** należy wcisnąć oba przyciski blokujące **11** i wyjąć pojemnik z modułu do odsysania pyłu **14**, pociągając go ku dołowi.

Przed otwarciem pojemnika na pył **9** należy nim lekko postukać o twarde podłoże, aby spowodować oddzielenie się pyłu od ścianek filtra **23**.

Otworzyć pokrywkę **22**, umieszczoną na spodzie pojemnika i opróżnić pojemnik.

Skontrolować filtr **23** pod kątem uszkodzeń. W razie uszkodzeń niezwłocznie wymienić filtr.

Zamknąć pokrywkę **22** i wsunąć pojemnik z powrotem do modułu odsysającego **14** tak, aby w sposób słyszalny zaskoczył on w zapadce.

Odsysanie zewnętrzne (zob. rys. H)

Do odsysania pyłu za pomocą odkurzacza konieczne jest użycie adaptera **24** (osprzęt), który należy zamontować w miejsce pojemnika na pył **9** w module do odsysania pyłu **14**.

Aby wyjąć pojemnik na pył **9** należy wcisnąć oba przyciski blokujące **11** i wyjąć pojemnik z modułu do odsysania pyłu **14**, pociągając go ku dołowi.

Wsunąć adapter **24** od dołu do systemu odsysania pyłu, tak aby zaskoczył on w sposób słyszalny w zapadce.

Nasadzić wąż odsysania **26** (osprzęt) na króciec odsysania **25**. Połączyć wąż odsysania **26** z odkurzaczem (osprzęt). Przegląd dotyczący podłączenia do różnych odkurzaczy znajduje Państwo na końcu tej instrukcji.

Odkurzacze musi być dostosowany do rodzaju obrabianego materiału.

Do odsysania szczególnie niebezpiecznych dla zdrowia pyłów rakotwórczych należy używać odkurzacza specjalnego.

14 | Polski

Ustawianie głębokości wiercenia (zob. rys. I)

Ogranicznikiem głębokości **27** można ustalić pożądaną głębokość wiercenia **X**.

Wsunąć narzędzie robocze SDS-plus do oporu do uchwytu narzędzia SDS-plus **1**. W przeciwnym razie ruchomość narzędzia SDS-plus może spowodować nieprawidłowe ustawienie głębokości wiercenia.

Bez dobijania, ale mocno przyłożyć elektronarzędzie w miejscu wiercenia. Narzędzie robocze SDS-plus musi przy tym dotknąć powierzchni.

Przycisnąć przycisk regulacji ogranicznika głębokości **16** i przesunąć ogranicznik **27** tak, by ukazany na rysunku odstęp **X** odpowiadał pożądaną głębokości wiercenia.

Dopasowywanie systemu odsysania pyłu do długości narzędzia roboczego (zob. rys. J)

Aby umożliwić wygodną pracę przy użyciu krótkich narzędzi roboczych, można wyregulować długość modułu do odsysania pyłu **14**.

Wcisnąć przycisk **13** i trzymając go w tej pozycji, przesunąć prowadnicę teleskopową **15** wewnątrz systemu odsysania pyłu **14** na tyle, by pierścień wychwytyjący pył znalazł się w pobliżu czubka narzędzia roboczego.

Aby wyciągnąć prowadnicę teleskopową, należy ponownie wcisnąć przycisk **13**.

Pierścień wychwytyjący pył z wiertła (zob. rys. K)

Aby wymienić pierścień wychwytyjący pył **17**, należy wcisnąć przycisk blokady pierścienia **28** i wyciągnąć pierścień z systemu odsysania pyłu.

Aby zamontować pierścień wychwytyjący pył **17**, należy wsunąć go od góry do systemu odsysania pyłu **14** tak, aby w sposób słyszalny zaskoczył on w zapadce.

Pierścień wychwytyjący pył z koronki wiertniczej (osprzęt) (zob. rys. L)

Do wiercenia z koronkami wiertniczymi należy zamienić pierścień wychwytyjący pył z wiertła **17** na specjalny pierścień do koronek wiertniczych **29** (osprzęt). Odsysanie pyłu podczas pracy z pierścieniem wychwytyjącym pył z koro-

nek wiertniczych musi odbywać się za pomocą adaptera **24** (osprzęt) i zewnętrznego systemu odsysania pyłu, a nie za pomocą pojemnika na pył **9**.

Zdjąć pierścień wychwytyjący pył z wiertła **17** (jeżeli jest zamontowany).

Aby zamontować pierścień wychwytyjący pył z koronek wiertniczych **29**, należy wcisnąć go od góry do systemu odsysania pyłu tak, aby w sposób słyszalny zaskoczył on w zapadce.

Aby wyjąć pierścień wychwytyjący pył **29**, należy nacisnąć zatrzask **30** do zewnątrz i wyjąć pierścień górą.

Praca

Uruchomienie

- ▶ **Należy zwrócić uwagę na napięcie sieci! Napięcie źródła prądu musi zgadzać się z danymi na tabliczce znamionowej elektronarzędzia. Elektronarzędzia przeznaczone do pracy pod napięciem 230 V można przyłączać również do sieci 220 V.**

Ustawianie rodzaju pracy

Za pomocą przełącznika „Wiercenie/Wiercenie z udarem“ **4** wybrać tryb pracy elektronarzędzia.

Wskazówka: Zmiany trybu pracy dokonywać tylko wtedy, gdy elektronarzędzie jest wyłączone! W innym wypadku elektronarzędzie może ulec uszkodzeniu.

Aby zmienić tryb pracy wcisnąć przycisk zwalniający blokadę **5** i przestawić przełącznik „Wiercenie/Wiercenie z udarem“ **4** na żądaną pozycję, aż do słyszalnego zaskoczenia zapadki.



Pozycja do **Wiercenia z udarem** w betonie lub kamieniu oraz do dłutowania (dłutowanie tylko z osprzętem MV 200)



Pozycja do **wiercenia bez udaru** w drewnie, metalu, ceramice i tworzywie sztucznym, a także do wkręcania śrub

Ustawianie kierunku obrotów

Za pomocą przełącznika obrotów **6** można zmienić kierunek obrotów elektronarzędzia.

- ▶ **Uruchamiać przełącznik obrotów 6 tylko podczas bezruchu elektronarzędzia.**

↻ **Obroty w prawo:** Przesławić przełącznik obrotów **6** po obu stronach do oporu do odpowiedniej pozycji ◀.

↻ **Obroty w lewo:** Przesławić przełącznik obrotów **6** po obu stronach do oporu do odpowiedniej pozycji ▶.

W celu wiercenia udarowego, wiercenia i dłutowania ustawiać kierunek obrotów zawsze na obroty w prawo.

Włączanie/wyłączenie

W celu **włączenia** elektronarzędzia nacisnąć włącznik/wyłącznik **8**.

Aby **zablokować** włącznik/wyłącznik należy po wciśnięciu przytrzymać go w tej pozycji i dodatkowo wcisnąć przycisk blokady **7**.

W celu **wyłączenia** elektronarzędzia zwolnić włącznik/wyłącznik **8**. Przy zablokowanym włączniku/wyłączniku **8** nacisnąć go najpierw i następnie zwolnić.

Nastawianie prędkości obrotowej/ilości ударów

Prędkość obrotową i liczbę ударów włączonego elektronarzędzia można bezstopniowo regulować przez głębokość wciśnięcia włącznika/wyłącznika **8**.

Lekki nacisk na włącznik/wyłącznik **8** powoduje małą prędkość obrotową/ilość ударów. Zwiększony nacisk podwyższa prędkość obrotową/ilość ударów.

Sprzętło przeciężeniowe

- ▶ **W przypadku, gdy używane narzędzie zakleszczyło się lub zablokowało się, to napęd do wrzeciona wiertarki zostaje przerwany. Elektronarzędzie należy trzymać zawsze, ze względu na występujące przy tym siły, mocno w obydwu rękach i zająć pewną pozycję pracy.**
- ▶ **W przypadku zablokowania elektronarzędzia, należy je wyłączyć i zwolnić narzędzie robocze. Podczas włączania zablokowanej wiertarki powstają momenty silnego odrzutu.**

Wskazówki dotyczące pracy

Obróbka przecinakiem

Do dłutowania niezbędna jest przystawka do dłutowania SDS-plus MV 200 (osprzęt), którą należy włożyć do uchwyty wiertarskiego SDS-plus **1**.

System odsysania pyłu **14** należy zdemontować przed przystąpieniem do dłutowania.

Wkładanie końcówek wkręcających (zob. rys. M)

- ▶ **Nie należy przykładać włączonego elektronarzędzia do nakrętki/śruby.** Obracające się narzędzia robocze mogą ześlizgnąć się z nakrętki lub z łba śruby.

Do użytkowania końcówek wkręcających niezbędny jest uchwyt uniwersalny **31** z chwytem SDS-plus (osprzęt).

System odsysania pyłu **14** należy zdemontować przed przystąpieniem do wkręcania.

Oczyścić wtykany koniec trzpienia mocującego i lekko go nasmarować.

Obracając wsunąć uchwyt uniwersalny do uchwyty narzędzia roboczego, aż zostanie on automatycznie zaryglowany.

Sprawdzić zaryglowanie przez pociągnięcie za uchwyt uniwersalny.

Włożyć końcówkę wkręcającą do uchwyty uniwersalnego. Stosować końcówki wkręcające pasujące do łba wkręta.

W celu wyjęcia uchwyty uniwersalnego przesunąć tulejkę ryglującą **3** do tyłu i wyjąć uchwyt uniwersalny **31** z uchwyty narzędziowego.

Konserwacja i serwis

Konserwacja i czyszczenie

- ▶ **Przed wszystkimi pracami przy elektronarzędziu należy wyciągnąć wtyczkę z gniazda.**
- ▶ **Aby zapewnić bezpieczną i wydajną pracę, elektronarzędzie i szczeliny wentylacyjne należy utrzymywać w czystości.**
- ▶ **Uszkodzoną osłonę przeciwpyłową należy natychmiast wymienić. Poleca się zlecić przeprowadzenie wymiany w punkcie serwisu.**

Oczyścić uchwyt narzędziowy **1** po każdym użyciu.

Wymiana filtra (zob. rys. N)

Aby zachować wysoką wydajność filtra, należy wymieniać filtr **23** w pojemniku na pył **9** po ok. 15 roboczogodzinach.

Aby wyjąć pojemnik na pył **9** należy wcisnąć oba przyciski blokujące **11** i wyjąć pojemnik z modułu do odsysania pyłu **14**, pociągając go ku dołowi.

Wyjąć zużyty filtr **23** górą i wstawić nowy filtr.

Pojemnik na pył wsunąć od dołu do systemu odsysania pyłu **14** tak, aby w sposób słyszalny zaskoczył on w zapadce.

Wskazówka: W razie stwierdzenia uszkodzeń (np. dziur w filtrze, uszkodzenia miękkiego materiału uszczelniającego), filtr **23** należy natychmiast wymienić. Pracując z uszkodzonym filtrem, można uszkodzić elektronarzędzie.

Filtr **23** należy również wymieniać, w przypadku słabej wydajności odsysania, mimo opróżnienia pojemnika na pył **9**.

Jeśli urządzenie, mimo dokładnej i wszechstronnej kontroli produkcyjnej ulegnie kiedykolwiek awarii, naprawę powinien przeprowadzić autoryzowany serwis elektronarzędzi firmy Bosch.

Przy wszystkich zgłoszeniach oraz zamówieniach części zamiennych konieczne jest podanie 10-cyfrowego numeru katalogowego elektronarzędzia zgodnie z danymi na tabliczce znamionowej.

Obsługa klienta oraz doradztwo techniczne

Ze wszystkimi pytaniami, dotyczącymi naprawy i konserwacji nabytego produktu oraz dostępu do części zamiennych prosimy zwracać się do punktów obsługi klienta. Rysunki techniczne oraz informacje o częściach zamiennych można znaleźć pod adresem:

www.bosch-pt.com

Zespół doradztwa technicznego firmy Bosch służy pomocą w razie pytań związanych z zakupem produktu, jego zastosowaniem oraz regulacją urządzeń i osprzętu.

Polska

Robert Bosch Sp. z o.o.
Serwis Elektronarzędzi
Ul. Szyszkowa 35/37
02-285 Warszawa
Tel.: +48 (022) 715 44 60
Faks: +48 (022) 715 44 41
E-Mail: bsc@pl.bosch.com
Infolinia Działu Elektronarzędzi: +48 (801) 100 900
(w cenie połączenia lokalnego)
E-Mail: elektronarzedzia.info@pl.bosch.com
www.bosch.pl

Usuwanie odpadów

Elektronarzędzia, osprzęt i opakowanie należy poddać utylizacji zgodnie z obowiązującymi zasadami ochrony środowiska.

Tylko dla państw należących do UE:



Nie należy wyrzucać elektronarzędzi do odpadów domowych! Zgodnie z europejską wytyczną 2002/96/WE o starych, zużytych narzędziach elektrycznych i elektronicznych i jej stosowania

w prawie krajowym, wyeliminowane, niezdatne do użycia elektronarzędzia należy zbierać osobno i doprowadzić do ponownego użytkowania zgodnego z zasadami ochrony środowiska.

Zastrzega się prawo dokonywania zmian.

Bezpečnostní předpisy

Všeobecná varovná upozornění pro elektronářadí

VAROVÁNÍ Čtete všechna varovná upozornění a pokyny. Zanedbání při dodržování varovných upozornění a pokynů mohou mít za následek úder elektrickým proudem, požár a/nebo těžká poranění.

Všechna varovná upozornění a pokyny do budoucna uschovejte.

Ve varovných upozorněních použitý pojem „elektronářadí“ se vztahuje na elektronářadí provozované na el. síti (se síťovým kabelem) a na elektronářadí provozované na akumulátoru (bez síťového kabelu).

1) Bezpečnost pracovního místa

- a) **Udržujte Vaše pracovní místo čisté a dobře osvětlené.** Nepořádek nebo neosvětlené pracovní oblasti mohou vést k úrazům.
- b) **S elektronářadím nepracujte v prostředí ohroženém explozí, kde se nacházejí hořlavé kapaliny, plyny nebo prach.** Elektronářadí vytváří jiskry, které mohou prach nebo páry zapálit.
- c) **Děti a jiné osoby udržujte při použití elektronářadí daleko od Vašeho pracovního místa.** Při rozptýlení můžete ztratit kontrolu nad strojem.

2) Elektrická bezpečnost

- a) **Připojovací zástrčka elektronářadí musí lícovat se zásuvkou. Zástrčka nesmí být žádným způsobem upravena. Společně s elektronářadím s ochranným uzemněním nepoužívejte žádné adaptérové zástrčky.** Neupravené zástrčky a vhodné zásuvky snižují riziko úderu elektrickým proudem.
- b) **Zabraňte kontaktu těla s uzemněnými povrchy, jako např. potrubí, topení, sporáky a chladničky.** Je-li Vaše tělo uzemněno, existuje zvýšené riziko úderu elektrickým proudem.

c) **Chraňte stroj před deštěm a vlhkem.**

Vniknutí vody do elektronářadí zvyšuje nebezpečí úderu elektrickým proudem.

d) **Dbejte na účel kabelu, nepoužívejte jej k nošení či zavěšení elektronářadí nebo k vytažení zástrčky ze zásuvky. Udržujte kabel daleko od tepla, oleje, ostrých hran nebo pohyblivých dílů stroje.**

Poškozené nebo spletené kabely zvyšují riziko úderu elektrickým proudem.

e) **Pokud pracujete s elektronářadím venku, použijte pouze takové prodlužovací kabely, které jsou způsobilé i pro venkovní použití.** Použití prodlužovacího kabelu, jež je vhodný pro použití venku, snižuje riziko úderu elektrickým proudem.

f) **Pokud se nelze vyhnout provozu elektronářadí ve vlhkém prostředí, použijte proudový chránič.** Nasazení proudového chrániče snižuje riziko úderu elektrickým proudem.

3) Bezpečnost osob

- a) **Buďte pozorní, dávejte pozor na to, co děláte a přistupujte k práci s elektronářadím rozumně. Nepoužívejte žádné elektronářadí pokud jste unaveni nebo pod vlivem drog, alkoholu nebo léků.** Moment nepozornosti při použití elektronářadí může vést k vážným poraněním.
- b) **Noste osobní ochranné pomůcky a vždy ochranné brýle.** Nošení osobních ochranných pomůcek jako maska proti prachu, bezpečnostní obuv s protiskluzovou podrážkou, ochranná přilba nebo sluchátka, podle druhu nasazení elektronářadí, snižují riziko poranění.
- c) **Zabraňte neúmyslnému uvedení do provozu. Přesvědčte se, že je elektronářadí vypnuté dříve než jej uchopíte, poneseťe či připojíte na zdroj proudu a/nebo akumulátor.** Máte-li při nošení elektronářadí prst na spínači nebo pokud stroj připojíte ke zdroji proudu zapnutý, pak to může vést k úrazům.

- d) Než elektronářadí zapnete, odstraňte seřizovací nástroje nebo šroubováky.** Nástroj nebo klíč, který se nachází v otáčivém dílu stroje, může vést k poranění.
- e) Vyvarujte se abnormálního držení těla. Zajistěte si bezpečný postoj a udržujte vždy rovnováhu.** Tím můžete elektronářadí v neočekávaných situacích lépe kontrolovat.
- f) Noste vhodný oděv. Nenoste žádný volný oděv nebo šperky. Vlasy, oděv a rukavice udržujte daleko od pohybujících se dílů.** Volný oděv, šperky nebo dlouhé vlasy mohou být zachyceny pohybujícími se díly.
- g) Lze-li namontovat odsávací či zachycující přípravky, přesvědčte se, že jsou připojeny a správně použity.** Použití odsávání prachu může snížit ohrožení prachem.
- 4) Svědomitě zacházení a používání elektronářadí**
- a) Stroj nepřetěžujte. Pro svou práci použijte k tomu určené elektronářadí.** S vhodným elektronářadím budete pracovat v udané oblasti výkonu lépe a bezpečněji.
- b) Nepoužívejte žádné elektronářadí, jehož spínač je vadný.** Elektronářadí, které nelze zapnout či vypnout je nebezpečné a musí se opravit.
- c) Než provedete seřízení stroje, výměnu dílů příslušenství nebo stroj odložíte, vytáhněte zástrčku ze zásuvky a/nebo odstraňte akumulátor.** Toto preventivní opatření zabrání neúmyslnému zapnutí elektronářadí.
- d) Uchovávejte nepoužívané elektronářadí mimo dosah dětí. Nenechte stroj používat osobám, které se strojem nejsou seznámeny nebo nečetly tyto pokyny.** Elektronářadí je nebezpečné, je-li používáno nezkušenými osobami.
- e) Pečujte o elektronářadí svědomitě. Zkontrolujte, zda pohyblivé díly stroje bezvadně fungují a nevzpříčují se, zda díly nejsou zlomené nebo poškozené tak, že je omezena funkce elektronářadí. Poškozené díly nechte před nasazením stroje opravit.** Mnoho úrazů má příčinu ve špatně udržovaném elektronářadí.
- f) Řezné nástroje udržujte ostré a čisté.** Pečlivě ošetřované řezné nástroje s ostrými řeznými hranami se méně vzpříčují a dají se lehčeji vést.
- g) Používejte elektronářadí, příslušenství, nasazovací nástroje apod. podle těchto pokynů. Respektujte přitom pracovní podmínky a prováděnou činnost.** Použití elektronářadí pro jiné než určující použití může vést k nebezpečným situacím.
- 5) Servis**
- a) Nenechte Vaše elektronářadí opravit pouze kvalifikovaným odborným personálem a pouze s originálními náhradními díly.** Tím bude zajištěno, že bezpečnost stroje zůstane zachována.

Bezpečnostní upozornění pro kladiva

- ▶ **Noste ochranu sluchu.** Působení hluku může způsobit ztrátu sluchu.
- ▶ **Používejte přídavné rukojeti dodávané s elektronáradím.** Ztráta kontroly může vést ke zraněním.
- ▶ **Pokud provádíte práce, při kterých může nasazovací nástroj zasáhnout skrytá elektrická vedení nebo vlastní síťový kabel, pak držte elektronáradí na izolovaných plochách rukojeti.** Kontakt s vedením pod napětím může přivést napětí i na kovové díly elektronáradí a vést k úderu elektrickým proudem.
- ▶ **Použijte vhodné detekční přístroje na vyhledání skrytých rozvodných vedení nebo kontaktujte místní dodavatelskou společnost.** Kontakt s elektrickým vedením může vést k požáru a úderu elektrickým proudem. Poškození vedení plynu může vést k výbuchu. Proniknutí do vodovodního potrubí způsobí věcné škody nebo může způsobit úder elektrickým proudem.
- ▶ **Elektronáradí držte při práci pevně oběma rukama a zajistěte si bezpečný postoj.** Oběma rukama je elektronáradí vedeno bezpečněji.
- ▶ **Zajistěte obrobek.** Obrobek pevně uchycený upínacím přípravkem nebo svěrákem je držěn bezpečněji než Vaší rukou.
- ▶ **Udržujte své pracovní místo čisté.** Směsi materiálů jsou obzvláště škodlivé. Prach lehkých kovů může hořet nebo explodovat.
- ▶ **Než jej odložíte, počkejte až se elektronáradí zastaví.** Nasazovací nástroj se může vzpříčit a vést ke ztrátě kontroly nad elektronáradím.
- ▶ **Nepoužívejte elektronáradí s poškozeným kabelem. Pokud se kabel během práce poškodí, pak se jej nedotýkejte a vytáhněte síťovou zástrčku.** Poškozené kabely zvyšují riziko elektrického úderu.



Čtete všechna varovná upozornění a pokyny. Zanedbání při dodržování varovných upozornění a pokynů mohou mít za následek úraz elektrickým proudem, požár a/nebo těžká poranění.

Vyklopte prosím odklápěcí stranu se zobrazením stroje a nechte tuto stranu během čtení návodu k obsluze otevřenou.

Určující použití

Elektronáradí je určeno k příklepovému vrtání do betonu, cihel a kamene. Je rovněž vhodné pro vrtání bez příklepu do dřeva, kovu, keramiky a umělé hmoty. Elektronáradí s elektronickou regulací a chodem vpravo/vlevo je vhodné i k šroubování.

Zobrazené komponenty

Číslování zobrazených komponent se vztahuje na zobrazení elektronářadí na grafické straně.

- 1 Nástrojový držák SDS-plus
- 2 Ochranná protiprachová krytka
- 3 Uzamykací pouzdro
- 4 Přepínač „vrtání/příklepové vrtání“
- 5 Odjišťovací tlačítko přepínače „vrtání/příklepové vrtání“
- 6 Přepínač směru otáčení
- 7 Aretační tlačítko spínače
- 8 Spínač
- 9 Prachový box kompletní (microfilter systém)
- 10 Odjišťovací tlačítko odsávání prachu
- 11 Odjišťovací tlačítko prachového boxu
- 12 Přídavná rukojeť
- 13 Tlačítko pro nastavení teleskopického vedení
- 14 Odsávání prachu
- 15 Teleskopické vedení
- 16 Tlačítko pro nastavení hloubkového dorazu
- 17 Kroužek jímání prachu pro vrtáky
- 18 Pojistný šroub pro ozubené sklíčidlo*
- 19 Ozubené sklíčidlo*
- 20 Upínací stopka SDS-plus pro sklíčidlo*
- 21 Vodící drážka odsávání prachu
- 22 Klapka prachového boxu
- 23 Filtrační prvek (microfilter systém)
- 24 Adaptérový box pro externí odsávání prachu*
- 25 Odsávací hrdlo*
- 26 Odsávací hadice*
- 27 Hloubkový doraz
- 28 Odjišťovací knoflík kroužku jímání prachu
- 29 Kroužek jímání prachu pro duté vrtací korunky*
- 30 Nos vrubu kroužku jímání prachu*
- 31 Univerzální držák se stopkou SDS-plus*

***Zobrazené nebo popsané příslušenství nepatří k standardnímu obsahu dodávky. Kompletní příslušenství naleznete v našem programu příslušenství.**

Informace o hluku a vibracích

Měřené hodnoty byly zjištěny podle EN 60745.

Hodnocená hladina hluku stroje A činí typicky: hladina akustického tlaku 90 dB(A); hladina akustického výkonu 101 dB(A). Nepřesnost $K=3$ dB.

Noste chrániče sluchu!

Celkové hodnoty vibrací (vektorový součet tří os) zjištěny podle EN 60745:
 příklepové vrtání do betonu: hodnota emise vibrací $a_h=18$ m/s², nepřesnost $K=1,5$ m/s²,
 vrtání do kovu: hodnota emise vibrací $a_h < 2,5$ m/s², nepřesnost $K=1,5$ m/s²,
 šroubování: hodnota emise vibrací $a_h < 2,5$ m/s², nepřesnost $K=1,5$ m/s².

V těchto pokynech uvedená úroveň vibrací byla změřena podle měřících metod normovaných v EN 60745 a může být použita pro vzájemné porovnání elektronářadí. Hodí se i pro předběžný odhad zatížení vibracemi.

Uvedená úroveň vibrací reprezentuje hlavní použití elektronářadí. Pokud ovšem bude elektronářadí nasazeno pro jiná použití, s odlišnými nasazovacími nástroji nebo s nedostatečnou údržbou, může se úroveň vibrací lišit. To může zatížení vibracemi po celou pracovní dobu zřetelně zvýšit.

Pro přesný odhad zatížení vibracemi by měly být zohledněny i doby, v nichž je stroj vypnutý nebo sice běží, ale fakticky není nasazen. To může zatížení vibracemi po celou pracovní dobu zřetelně zredukovat.

Stanovte dodatečná bezpečnostní opatření k ochraně obsluhy před účinky vibrací jako např.: údržba elektronářadí a nasazovacích nástrojů, udržování teplých rukou, organizace pracovních procesů.

Technická data



Vrtací kladivo	GBH 2-23 REA Professional	
Objednávací číslo		3 611 B50 5..
Řízení počtu otáček		●
Chod vpravo/vlevo		●
Odsávání prachu		●
Jmenovitý příkon	W	710
Počet úderů při jmenovitých otáčkách	min ⁻¹	0–4400
Energie jednotlivých úderů	J	0–2,5
Jmenovité otáčky	min ⁻¹	0–1000
Nástrojový držák		SDS-plus
Průměr krku vřetene	mm	43 (Euro norma)
Průměr vrtání bez odsávání prachu max.:		
– beton	mm	23
– zdivo (s dutou vrtací korunkou)	mm	68
– ocel	mm	13
– dřevo	mm	30
Průměr vrtání s odsáváním prachu max.:		
– beton	mm	16
– zdivo (s dutou vrtací korunkou)	mm	68
Sací výkon	l/min	450
Kapacita prachového boxu (při vodorovném vrtání)		
– otvory 6 x 30 mm	počet	100
– otvory 8 x 30 mm	počet	60
– otvory 12 x 50 mm	počet	16
Hmotnost podle EPTA-Procedure 01/2003	kg	3,6
Hmotnost bez odsávání prachu	kg	2,9
Třída ochrany		□/II
Údaje platí pro jmenovité napětí [U] 230/240 V. Při nižších napětích a provedení specifických pro jednotlivé země se tyto údaje mohou lišit.		
Dbejte prosím objednávacího čísla na typovém štítku Vašeho elektronářadí. Obchodní označení jednotlivých elektro-nářadí se mohou měnit.		

Prohlášení o shodě

Prohlašujeme v plné naší zodpovědnosti, že v odstavci „Technická data“ popsaný výrobek je v souladu s následujícími normami nebo normativními dokumenty: EN 60745 podle ustanovení směrnic 2004/108/ES, 98/37/ES (do 28.12.2009), 2006/42/ES (od 29.12.2009).

Technická dokumentace u:
Robert Bosch GmbH, PT/ESC,
D-70745 Leinfelden-Echterdingen

Dr. Egbert Schneider Senior Vice President Engineering	Dr. Eckerhard Strötgen Head of Product Certification
--	--

Robert Bosch GmbH, Power Tools Division
D-70745 Leinfelden-Echterdingen
Leinfelden, 27.11.2008

Montáž

- ▶ **Před každou prací na elektronářadí vytáhněte zástrčku ze zásuvky.**

Přídavná rukojeť

- ▶ **Používejte Vaše elektronářadí pouze s přídavnou rukojetí 12.**

Natočení přídavné rukojeti (viz obr. A)

Abyste dosáhli bezpečné a bezúnavové pracovní držení, můžete přídavné držadlo **12** libovolně natočit.

Otáčejte spodní částí přídavné rukojeti **12** proti směru hodinových ručiček a přídavnou rukojeť **12** natočte do požadované polohy. Poté otáčecím spodní částí přídavné rukojeti **12** ve směru hodinových ručiček ji opět upevněte.

Volba sklíčidla a nástrojů

Pro příklepové vrtání a sekání (sekání jen s příslušenstvím MV 200) potřebujete nástroje SDS-plus, které se nasazují do vrtacího sklíčidla SDS-plus.

Pro vrtání bez příklepu do dřeva, kovu, keramiky a umělé hmoty a též pro šroubování se používají nástroje bez SDS-plus (např. vrták s válcovou stopkou). Pro tyto nástroje potřebujete rychloupínací sklíčidlo resp. ozubené sklíčidlo.

Výměna ozubeného sklíčidla

Abyste mohli pracovat s nástroji bez SDS-plus (např. vrták s válcovou stopkou), musíte namontovat vhodné sklíčidlo (ozubené nebo rychloupínací sklíčidlo, příslušenství).

Montáž ozubeného sklíčidla (viz obr. B)

Naşroubujte upínací stopku SDS-plus **20** do ozubeného sklíčidla **19**. Ozubené sklíčidlo **19** zajistíte pojistným šroubem **18**. **Dbejte na to, že pojistný šroub má levý závit.**

Nasazení ozubeného sklíčidla (viz obr. C)

Nástrčný konec upínací stopky očistěte a lehce namažte.

Ozubené sklíčidlo s upínací stopkou nasadte otáčivě do nástrojového držáku až se automaticky zajistí.

Zajištění prověřte tahem za ozubené sklíčidlo.

Odejmутí ozubeného sklíčidla

Posuňte uzamykací pouzdro **3** dozadu a ozubené sklíčidlo **19** odejměte.

Výměna nástroje

Ochranná protiprachová krytka **2** zabraňuje dalekosáhlému vniknutí prachu z vrtání do nástrojového držáku během provozu. Dbejte při nasazování nástroje na to, aby ochranná protiprachová krytka **2** nebyla poškozena.

- **Poškozenou protiprachovou krytku ihned nahrad'te. Doporučuje se nechat to provést odborným servisem.**

Nasazení nástroje SDS-plus (viz obr. D)

S vrtacím sklíčidlem SDS-plus můžete nástroj jednoduše a pohodlně vyměnit bez použití dalších nástrojů.

Zasouvací konec nasazovacího nástroje očistěte a lehce namažte.

Nasazovací nástroj vsad'te s otočením do nástrojového držáku až se automaticky zajistí.

Zajištění prověřte tahem za nástroj.

Nástroj SDS-plus je systémově volně pohyblivý. Tím vzniká při běhu naprázdno obvodová házivost. To nemá žádné důsledky na přesnost vrtacího otvoru, poněvadž vrták se při vrtání automaticky vystředí.

Odejmутí nástroje SDS-plus (viz obr. E)

Přesuňte uzamykací pouzdro **3** vzad a nasazovací nástroj odejměte.

Nasazení nástrojů bez SDS-plus

Upozornění: Nástroje bez SDS-plus nepoužívejte k přiklepovému vrtání nebo sekání! Nástroje bez SDS-plus a jejich sklíčidlo se při přiklepovém vrtání a sekání poškodí.

Nasad'te ozubené sklíčidlo **19** (viz „Výměna ozubeného sklíčidla“, strana 23).

Otáčením otevřte ozubené sklíčidlo **19** až lze vložit nástroj. Nasad'te nástroj.

Nastrčte kličku ozubeného sklíčidla do příslušných otvorů ozubeného sklíčidla **19** a nástroj rovnoměrně upněte.

Přepínač **4** nastavte na symbol „vrtání“.

Odejmутí nástrojů bez SDS-plus

Otáčejte pouzdro ozubeného sklíčidla **19** pomocí kličky proti směru hodinových ručiček až lze nástroj odejmout.

Odsávání prachu

- ▶ Prach materiálů jako olovoobsahující nátěry, některé druhy dřeva, minerálů a kovu mohou být zdraví škodlivé. Kontakt s prachem nebo vdechnutí mohou vyvolat alergické reakce a/nebo onemocnění dýchacích cest obsluhy nebo v blízkosti se nacházejících osob. Určitý prach jako dubový nebo bukový prach je pokládán za karcinogenní, zvláště ve spojení s přídatnými látkami pro ošetření dřeva (chromát, ochranné prostředky na dřevo). Materiál obsahující azbest smějí opracovávat pouze specialisté.
 - Pokud možno používejte odsávání prachu.
 - Pečujte o dobré větrání pracovního prostoru.
 - Je doporučeno nosit ochrannou dýchací masku s třídou filtru P2.

Dbejte ve Vaší zemi platných předpisů pro opracovávané materiály.

- ▶ **Pozor, nebezpečí požáru! S namontovaným odsáváním prachu neopracovávejte žádné materiály ze dřeva nebo kovu.** Horké třísky materiálu se mohou samy zapálit nebo se mohou zapálit díly odsávání prachu.

Upozornění: Odsávání prachu **14** nepoužívejte při sekání a šroubování.

Odsávání prachu **14** při práci pruží zpátky, takže kroužek jímání prachu se vždy drží těsně na podkladu. Odsávání prachu se zapíná a vypíná automaticky s elektronářadím.

Pro zachování optimálního výsledku odsávání dbejte prosím následujících upozornění:

- Použitý nasazovací nástroj nesmí přečínat přes kroužek jímání prachu **17** resp. **29** (příklad vrták SDS-plus: max. celková délka ca. 160 mm, pracovní délka ca. 100 mm).
- Dbejte na to, aby kroužek jímání prachu přiléhal v jedné rovině na obrobek resp. na stěnu. Tím se současně usnadní práce v pravém úhlu.

- Po dosažení požadované hloubky vrtání nejprve vytáhněte vrták z vrtaného otvoru a potom elektronářadí vypněte.
- Pravidelně kontrolujte stav filtračního elementu **23**. Při poškození filtračního elementu jej okamžitě vyměňte.

Odejmutí/nasazení odsávání prachu (viz obr. F)

Pro odejmutí odsávání prachu stlačte odjišťovací tlačítko **10** a odsávání prachu stáhněte dopředu.

K tomu případně natočte přídatnou rukojeť **12** ke straně.

Při nasazování odsávání prachu **14** jej nasuňte vodícími drážkami **21** do upnutí na elektronářadí, až slyšitelně zaskočí.

Vlastní odsávání pomocí prachového boxu (viz obr. G)

Stav naplnění prachového boxu **9** lze lehce kontrolovat skrz transparentní klapku **22**.

Prachový box vyprazdňujte včas, poněvadž jinak se bude sací výkon snižovat.

Pro vyjmutí prachového boxu **9** stlačte obě odjišťovací tlačítka **11** a prachový box vytáhněte dolů z odsávání prachu **14**.

Před otevřením prachového boxu **9** byste jím měli lehce zaklepat na pevnou podložku, aby se z filtračního elementu **23** uvolnil prach.

Přítlačte klapku **22** na spodní straně a prachový box vyprazdňte.

Zkontrolujte filtrační element **23** na poškození. Při poškozeních jej ihned vyměňte.

Uzavřete klapku **22** a prachový box zespolu opět nasuňte do odsávání prachu **14**, až slyšitelně zaskočí.

Externí odsávání (viz obr. H)

Pro odsávání prachu pomocí vysavače potřebujete adaptérový box **24** (příslušenství), který se nasadí místo prachového boxu **9** do odsávání prachu **14**.

Pro vyjmutí prachového boxu **9** stlačte obě odjišťovací tlačítka **11** a prachový box vytáhněte dolů z odsávání prachu **14**.

Adaptérový box **24** nasuňte zespodu do odsávání prachu, až slyšitelně zaskočí.

Nastrčte odsávací hadici **26** (příslušenství) na odsávací hrdlo **25**. Spojte odsávací hadici **26** s vysavačem (příslušenství). Přehled připojení na různé vysavače najdete na konci tohoto návodu. Vysavač musí být vhodný pro opracovávaný materiál.

Při odsávání obzvláště zdraví škodlivého, karcinogenního nebo suchého prachu použijte speciální vysavač.

Nastavení hloubky vrtání (viz obr. I)

Pomocí hloubkového dorazu **27** lze stanovit požadovanou hloubku vrtání **X**.

Vsuňte nasazovací nástroj SDS-plus až na doraz do nástrojového držáku SDS-plus **1**. Pohyblivost nástroje SDS-plus jinak může vést k chybnému nastavení hloubky vrtání.

Nasadte nezapnuté elektronářadí pevně na vrtané místo. Nástroj SDS-plus přitom musí dosednout na plochu.

Stlačte tlačítko pro nastavení hloubkového dorazu **16** a hloubkový doraz **27** přesuňte tak, aby v obrázku vyznačená vzdálenost **X** odpovídala Vaší požadované hloubce vrtání.

Přizpůsobení odsávání prachu délce nástroje (viz obr. J)

Pro komfortní práce s krátkými nasazovacími nástroji lze délku odsávání prachu **14** přizpůsobit.

Stlačte tlačítko **13** a teleskopické vedení **15** posuňte při stlačení tlačítka tak daleko dovnitř do odsávání prachu **14**, až se kroužek jímání prachu nachází blízko hrotu nasazovacího nástroje.

Pro opětovné vysunutí teleskopického vedení znovu stlačte tlačítko **13**.

Kroužek jímání prachu pro vrtáky (viz obr. K)

Pro výměnu kroužku jímání prachu **17** stlačte odjišťovací tlačítko **28** a kroužek jímání prachu vytáhněte z odsávání prachu.

Pro nasazení zatlačte kroužek jímání prachu **17** shora do odsávání prachu **14**, až slyšitelně zaskočí.

Kroužek jímání prachu pro duté vrtací korunky (příslušenství) (viz obr. L)

Pro vrtání s dutými vrtacími korunkami se musí kroužek jímání prachu pro vrtáky **17** zaměnit za speciální kroužek jímání prachu **29** (příslušenství). Při nasazení kroužku jímání prachu pro duté vrtací korunky se musí použít pro odsávání prachu adaptérový box **24** (příslušenství) s externím odsáváním prachu, nikoli prachový box **9**. V daném případě odejměte kroužek jímání prachu pro vrtáky **17**.

K nasazení kroužku jímání prachu pro duté vrtací korunky **29** jej shora zatlačte do odsávání prachu, až slyšitelně zaskočí.

K odejmutí kroužku jímání prachu **29** tlačte ven nos vrubu **30** a kroužek jímání prachu vytáhněte nahoru.

Provoz

Uvedení do provozu

- **Dbejte síťového napětí! Napětí zdroje proudu musí souhlasit s údaji na typovém štítku elektronářadí. Elektronářadí označené 230 V smí být provozováno i na 220 V.**

Nastavení druhu provozu

Pomocí přepínače „vrtání/příklepové vrtání“ **4** zvolte druh provozu elektronářadí.

Upozornění: Druh provozu změňte pouze při vypnutém elektronářadí! Elektronářadí se jinak může poškodit.

Pro změnu druhu provozu stlačte odjišťovací tlačítko **5** a otočte přepínač „vrtání/příklepové vrtání“ **4** do požadované polohy až slyšitelně zaskočí.



Poloha pro **příklepové vrtání** do betonu nebo kamene a též pro sekání (sekání jen s příslušenstvím MV 200)





Poloha pro **vrtání** bez příklepu do dřeva, kovu, keramiky a umělé hmoty a též pro šroubování

Nastavení směru otáčení

Pomocí přepínače směru otáčení **6** můžete změnit směr otáčení elektronářadí.

- ▶ **Přepínač směru otáčení 6 ovládejte jen za stavu klidu elektronářadí.**

🔄 **Chod vpravo:** otočte přepínač směru otáčení **6** na obou stranách až na doraz do polohy .

🔄 **Chod vlevo:** otočte přepínač směru otáčení **6** na obou stranách až na doraz do polohy .

Pro příklepové vrtání, vrtání a sekání nastavte směr otáčení vždy na běh vpravo.

Zapnutí – vypnutí

K **zapnutí** elektronářadí stlačte spínač **8**.

Pro **aretaci** podržte spínač stlačený a navíc stlačte aretační tlačítko **7**.

K **vypnutí** elektronářadí spínač **8** uvolněte. Při zaaretovaném spínači **8** tento nejprve stlačte a potom jej uvolněte.

Nastavení počtu otáček/úderů

Počet otáček/úderů zapnutého elektronářadí můžete plynule regulovat podle toho, jak dalece stlačíte spínač **8**.

Lehký tlak na spínač **8** vyvolá nízký počet otáček/příklepů. S přibývajícím tlakem se otáčky/příklepy zvyšují.

Spojka při přetížení

- ▶ **Pokud se nasazovací nástroj vzpříčí nebo zasekne, přeruší se pohon k vrtacímu vřetenu. Držte, kvůli přítom se vyskytujícím silám, elektronářadí vždy pevně oběma rukama a zaujměte pevný postoj.**
- ▶ **Elektronářadí vypněte a nasazovací nástroj uvolněte, je-li elektronářadí zablokované. Při zapnutí se zablokovaným vrtacím nástrojem vznikají vysoké reakční momenty.**

Pracovní pokyny

Sekání

Pro sekání potřebujete sekací nástavec SDS-plus MV 200 (příslušenství), jež se nasazuje do nástrojového držáku SDS-plus **1**.

Odsávání prachu **14** nesmí být při sekání namontováno.

Nasazení šroubovacích bitů (viz obr. M)

- ▶ **Na matici/šroub nasadte jen vypnuté elektronářadí.** Otáčející se nástroje mohou sklouznout.

Pro použití šroubovacích bitů potřebujete univerzální držák **31** s upínací stopkou SDS-plus (příslušenství).

Odsávání prachu **14** nesmí být při šroubování namontováno.

Nástrčný konec upínací stopky očistěte a lehce namažte.

Univerzální držák nasadte otáčivě do nástrojového držáku až se automaticky zajistí.

Zkontrolujte zajištění tahem za univerzální držák.

Nasadte šroubovací bit do univerzálního držáku. Použijte pouze šroubovací bity lícující k hlavě šroubu.

Pro odejmutí univerzálního držáku posuňte uzamykací pouzdro **3** dozadu a univerzální držák **31** odejměte z nástrojového držáku.

Údržba a servis

Údržba a čištění

- ▶ **Před každou prací na elektronářadí vytáhněte zástrčku ze zásuvky.**
- ▶ **Udržujte elektronářadí a větrací otvory čisté, abyste pracovali dobře a bezpečně.**
- ▶ **Poškozenou protiprachovou krytku ihned nahraďte. Doporučuje se nechat to provést odborným servisem.**

Po každém použití očistěte nástrojový držák **1**.

Výměna filtračního elementu (viz obr. N)

Pro udržení filtračního výkonu se musí filtrační element **23** prachového boxu **9** po ca. 15 provozních hodinách vyměnit.

Pro vyjmutí prachového boxu **9** stlačte obě odjišťovací tlačítka **11** a prachový box vytáhněte dolů z odsávání prachu **14**.

Filtrační element **23** vyjměte nahoru a vložte nový filtrační element.

Prachový box opět zespuď nasuňte do odsávání prachu **14**, až slyšitelně zaskočí.

Upozornění: Filtrační element **23** nahraďte ihned, jestliže je poškozený (např. díry, poškození měkkých těsnících materiálů). Při práci s vadným filtračním elementem se může elektronářadí poškodit.

Filtrační element **23** rovněž vyměňte, jestliže je sací výkon i při vyprázdněném prachovém boxu **9** nedostatečný.

Pokud dojde i přes pečlivou výrobu a náročné kontroly k poruše stroje, svěřte provedení opravy autorizovanému servisnímu středisku pro elektronářadí firmy Bosch.

Při všech dotazech a objednávkách náhradních dílů nezbytně prosím uvádějte 10-místné objednací číslo podle typového štítku elektronářadí.

Zákaznická a poradenská služba

Zákaznická služba zodpoví Vaše dotazy k opravě a údržbě Vašeho výrobku a též k náhradním dílům. Technické výkresy a informace k náhradním dílům naleznete i na:

www.bosch-pt.com

Tým poradenské služby Bosch Vám rád pomůže při otázkách ke koupi, používání a nastavení výrobků a příslušenství.

Czech Republic

Robert Bosch odbytová s.r.o.

Bosch Service Center PT

K Vápence 1621/16

692 01 Mikulov

Tel.: +420 (519) 305 700

Fax: +420 (519) 305 705

E-Mail: servis.naradi@cz.bosch.com

www.bosch.cz

Zpracování odpadů

Elektronářadí, příslušenství a obaly by měly být dodány k opětovnému zhodnocení nepoškozujícím životní prostředí.

Pouze pro země EU:



Nevyhazujte elektronářadí do domovního odpadu!

Podle evropské směrnice 2002/96/ES o starých elektrických a elektronických zařízeních a jejím prosazení v

národních zákonech musí být neupotřebitelné elektronářadí rozebrané shromážděno a dodáno k opětovnému zhodnocení nepoškozujícím životní prostředí.

Změny vyhrazeny.

Bezpečnostné pokyny

Všeobecné výstražné upozornenia a bezpečnostné pokyny

⚠ POZOR Prečítajte si všetky Výstražné upozornenia a bezpečnostné pokyny. Zanedbanie dodržiavania Výstražných upozornení a pokynov uvedených v nasledujúcom texte môže mať za následok zásah elektrickým prúdom, spôsobiť požiar a/alebo ťažké poranenie.

Tieto Výstražné upozornenia a bezpečnostné pokyny starostlivo uschovajte na budúce použitie.

Pojem „ručné elektrické náradie“ používaný v nasledujúcom texte sa vzťahuje na ručné elektrické náradie napájané zo siete (s prívodnou šnúrou) a na ručné elektrické náradie napájané akumulátorovou batériou (bez prívodnej šnúry).

1) Bezpečnosť na pracovisku

- Pracovisko vždy udržiavajte čisté a dobre osvetlené.** Neporiadok a neosvetlené priestory pracoviska môžu mať za následok pracovné úrazy.
- Týmto náradím nepracujte v prostredí ohrozenom výbuchom, v ktorom sa nachádzajú horľavé kvapaliny, plyny alebo horľavý prach.** Ručné elektrické náradie vytvára iskry, ktoré by mohli prach alebo pary zapáliť.
- Nedovoľte deťom a iným nepovolaným osobám, aby sa počas používania ručného elektrického náradia zdržiavali v blízkosti pracoviska.** Pri odpútaní pozornosti zo strany inej osoby môžete stratiť kontrolu nad náradím.

2) Elektrická bezpečnosť

- Zástrčka prívodnej šnúry ručného elektrického náradia musí pasovať do použitej zásuvky. Zástrčku v žiadnom prípade nijako nemeňte. S uzemneným elektrickým náradím nepoužívajte ani žiadne zástrčkové adaptéry.** Nezmenené zástrčky a vhodné zásuvky znižujú riziko zásahu elektrickým prúdom.

- Vyhýbajte sa telesnému kontaktu s uzemnenými povrchovými plochami, ako sú napr. rúry, vykurovacie telesá, sporáky a chladničky.** Keby by bolo Vaše telo uzemnené, hrozí zvýšené riziko zásahu elektrickým prúdom.

- Chráňte elektrické náradie pred účinkami dažďa a vlhkosti.** Vniknutie vody do ručného elektrického náradia zvyšuje riziko zásahu elektrickým prúdom.

- Nepoužívajte prívodnú šnúru mimo určený účel na nosenie ručného elektrického náradia, ani na jeho zavesenie a zástrčku nevyberajte zo zásuvky ťahaním za prívodnú šnúru. Zabezpečte, aby sa sieťová šnúra nedostala do blízkosti horúceho telesa, ani do kontaktu s olejom, s ostrými hranami alebo pohybujúcimi sa súčiastkami ručného elektrického náradia.** Poškodené alebo zauzlené prívodné šnúry zvyšujú riziko zásahu elektrickým prúdom.

- Keď pracujete s ručným elektrickým náradím vonku, používajte len také predlžovacie káble, ktoré sú schválené aj na používanie vo vonkajších priestoroch.** Použitie predlžovacieho kábla, ktorý je vhodný na používanie vo vonkajšom prostredí, znižuje riziko zásahu elektrickým prúdom.

- Ak sa nedá vyhnúť použitiu ručného elektrického náradia vo vlhkom prostredí, použite ochranný spínač pri poruchových prúdoch.** Použitie ochranného spínača pri poruchových prúdoch znižuje riziko zásahu elektrickým prúdom.

3) Bezpečnosť osôb

- Buďte ostražitý, sústreďte sa na to, čo robíte a k práci s ručným elektrickým náradím pristupujte s rozumom. Nepracujte s ručným elektrickým náradím nikdy vtedy, keď ste unavený, alebo keď ste pod vplyvom drog, alkoholu alebo liekov.** Malý okamih nepozornosti môže mať pri používaní náradia za následok vážne poranenia.

- b) Noste osobné ochranné pomôcky a používajte vždy ochranné okuliare.** Nosenie osobných ochranných pomôcok, ako je ochranná dýchacia maska, bezpečnostná pracovná obuv, ochranná prilba alebo chrániče sluchu, podľa druhu ručného elektrického náradia a spôsobu jeho použitia znižujú riziko poranenia.
- c) Vyhýbajte sa neúmyselnému uvedeniu ručného elektrického náradia do činnosti. Pred zasunutím zástrčky do zásuvky a/alebo pred pripojením akumulátora, pred chytením alebo prenášaním ručného elektrického náradia sa vždy presvedčte sa, či je ručné elektrické náradie vypnuté.** Ak budete mať pri prenášaní ručného elektrického náradia prst na vypínači, alebo ak ručné elektrické náradie pripojíte na elektrickú sieť zapnuté, môže to mať za následok nehodu.
- d) Skôr ako náradie zapnete, odstráňte z neho nastavovacie náradie alebo kľúče na skrutky.** Nastavovací nástroj alebo kľúč, ktorý sa nachádza v rotujúcej časti ručného elektrického náradia, môže spôsobiť vážne poranenia osôb.
- e) Vyhýbajte sa abnormálnym polohám tela. Zabezpečte si pevný postoj, a neprestajne udržiavajte rovnováhu.** Takto budete môcť ručné elektrické náradie v neočakávaných situáciách lepšie kontrolovať.
- f) Pri práci noste vhodný pracovný odev. Nenoste široké odevy a nemajte na sebe šperky. Vyvarujte sa toho, aby so Vaše vlasy, odev a rukavice dostali do blízkosti rotujúcich súčiastok náradia.** Voľný odev, dlhé vlasy alebo šperky môžu byť zachytené rotujúcimi časťami ručného elektrického náradia.
- g) Ak sa dá na ručné elektrické náradie namontovať odsávacie zariadenie a zariadenie na zachytávanie prachu, presvedčte sa, či sú dobre pripojené a správne používané.** Používanie odsávacieho zariadenia a zariadenia na zachytávanie prachu znižuje riziko ohrozenia zdravia prachom.
- 4) Starostlivé používanie ručného elektrického náradia a manipulácia s ním**
- a) Ručné elektrické náradie nikdy nepretáčajte. Používajte také elektrické náradie, ktoré je určené pre daný druh práce.** Pomocou vhodného ručného elektrického náradia budete pracovať lepšie a bezpečnejšie v uvedenom rozsahu výkonu náradia.
- b) Nepoužívajte nikdy také ručné elektrické náradie, ktoré má pokazený vypínač.** Náradie, ktoré sa už nedá zapnúť alebo vypnúť, je nebezpečné a treba ho zveriť do opravy odborníkovi.
- c) Skôr ako začnete náradie nastavovať alebo prestavovať, vymieňať príslušenstvo alebo skôr, ako odložíte náradie, vždy vytiahnite zástrčku sieťovej šnúry zo zásuvky.** Toto preventívne opatrenie zabraňuje neúmyselnému spusteniu ručného elektrického náradia.
- d) Nepoužívané ručné elektrické náradie uschováajte tak, aby bolo mimo dosahu detí. Nedovoľte používať pneumatické náradie osobám, ktoré s ním nie sú dôverne oboznámené, alebo ktoré si neprečítali tieto Pokyny.** Ručné elektrické náradie je nebezpečné vtedy, keď ho používajú neskúsené osoby.
- e) Ručné elektrické náradie starostlivo ošetríte. Kontrolujte, či pohyblivé súčiastky bezchybne fungujú alebo či neblokujú, či nie sú zlomené alebo poškodené niektoré súčiastky, ktoré by mohli negatívne ovplyvňovať správne fungovanie ručného elektrického náradia. Pred použitím náradia dajte poškodené súčiastky vymeniť.** Veľa nehôd bolo spôsobených nedostatočnou údržbou elektrického náradia.
- f) Rezné nástroje udržiavajte ostré a čisté.** Starostlivo ošetrované rezné nástroje s ostrými reznými hranami majú menšiu tendenciu k zablokovaniu a ľahšie sa dajú viesť.

- g) Používajte ručné elektrické náradie, príslušenstvo, nastavovacie nástroje a pod. podľa týchto výstražných upozornení a bezpečnostných pokynov. Pri práci zohľadnite konkrétne pracovné podmienky a činnosť, ktorú budete vykonávať.** Používanie ručného elektrického náradia na iný účel ako na predpísané použitie môže viesť k nebezpečným situáciám.
- 5) Servisné práce**

- a) Ručné elektrické náradie dávajte opravovať len kvalifikovanému personálu, ktorý používa originálne náhradné súčiastky.** Tým sa zabezpečí, že bezpečnosť náradia zostane zachovaná.

Bezpečnostné pokyny pre kladivá

- ▶ **Používajte chrániče sluchu.** Pôsobenie hluku môže mať za následok stratu sluchu.
- ▶ **Používajte prídavné rukoväte, ktoré Vám boli dodané s náradím.** Strata kontroly nad náradím môže mať za následok poranenie.
- ▶ **Pri vykonávaní takej práce, pri ktorej by mohol nástroj natrafiť na skryté elektrické vedenie alebo zasiahnuť vlastnú prívodnú šnúru náradia, držte náradie len za izolované plochy rukovätí.** Kontakt s elektrickým vedením, ktoré je pod napätím, môže dostať pod napätie aj kovové súčiastky náradia a spôsobiť zásah elektrickým prúdom.
- ▶ **Používajte vhodné prístroje na vyhľadávanie skrytých elektrickým vedení a potrubí, aby ste ich nenavrtali, alebo sa obráťte na miestne energetické podniky.** Kontakt s elektrickým vodičom pod napätím môže spôsobiť požiar alebo mať za následok zásah elektrickým prúdom. Poškodenie plynového potrubia môže mať za následok explóziu. Preniknutie do vodovodného potrubia spôsobí vecné škody alebo môže mať za následok zásah elektrickým prúdom.
- ▶ **Pri práci držte ručné elektrické náradie pevne oboma rukami a zabezpečte si stabilný postoj.** Pomocou dvoch rúk sa ručné elektrické náradie ovláda bezpečnejšie.

- ▶ **Zabezpečte obrobok.** Obrobok upnutý pomocou upínacieho zariadenia alebo zveráka je bezpečnejší ako obrobok pridržiavaný rukou.
- ▶ **Udržiavajte svoje pracovisko v čistote.** Mimoriadne nebezpečné sú zmesi rôznych materiálov. Prach z ľahkých kovov sa môže ľahko zapáliť alebo explodovať.
- ▶ **Počkajte na úplné zastavenie ručného elektrického náradia, až potom ho odložte.** Pracovný nástroj sa môže zaseknúť a môže zapríčiniť stratu kontroly nad ručným elektrickým náradím.
- ▶ **Nepoužívajte ručné elektrické náradie, ktoré má poškodenú prívodnú šnúru. Ne dotýkajte sa poškodenej prívodnej šnúry a v prípade, že sa kábel počas práce s náradím poškodí, ihneď vytriahnite zástrčku zo zásuvky.** Poškodené prívodné šnúry zvyšujú riziko zásahu elektrickým prúdom.

Popis fungovania



Prečítajte si všetky Výstražné upozornenia a bezpečnostné pokyny.

Zanedbanie dodržiavania Výstražných upozornení a pokynov uvedených v nasledujúcom texte môže mať za následok zásah elektrickým prúdom, spôsobiť požiar a/alebo ťažké poranenie.

Vyklopte si láskavo vyklápaciu stranu s obrázkami produktu a nechajte si ju vyklopenú po celý čas, keď čítate tento Návod na používanie.

Používanie podľa určenia

Toto ručné elektrické náradie je vhodné na vráťanie s príklepom do betónu, tehly a prírodného kameňa. Je tiež vhodné na vráťanie bez príklepu do dreva, kovu, keramiky a plastov. Náradia s elektronickou reguláciou a prepínaním chodu doprava/doľava sú vhodné aj na skrútkovanie.

Vyobrazené komponenty

Číslovanie jednotlivých komponentov sa vzťahuje na vyobrazenie elektrického náradia na grafickej strane tohto Návodu na používanie.

- 1 Upínacia hlava SDS-plus
- 2 Ochranná manžeta
- 3 Zaisťovacia objímka
- 4 Prepínač „Vrtanie/vrtanie s príklepom“
- 5 Uvoľňovacie tlačidlo prepínača „Vrtanie/Vrtanie s príklepom“
- 6 Prepínač smeru otáčania
- 7 Aretačné tlačidlo vypínača
- 8 Vypínač
- 9 Kompletný zásobník na prach (micro filtersystem)
- 10 Uvoľňovacie tlačidlo odsávania prachu
- 11 Uvoľňovacie tlačidlo zásobníka na prach
- 12 Prídavná rukoväť
- 13 Tlačidlo na nastavenie teleskopického vedenia
- 14 Odsávanie prachu
- 15 Teleskopické vedenie
- 16 Tlačidlo na nastavenie hĺbkového dorazu
- 17 Odsávací prstenec pre vrtáky
- 18 Poistná skrutka pre skľučovadlo s ozubeným vencom*
- 19 Skľučovadlo s ozubeným vencom*
- 20 Upínacia stopka SDS-plus pre skľučovadlo*
- 21 Vodiaca drážka odsávacieho zariadenia
- 22 Klapka zásobníka na prach
- 23 Filtračná vložka (micro filtersystem)
- 24 Zásobníkový adaptér pre externé odsávanie*
- 25 Odsávací nátrubok*
- 26 Odsávacia hadica*
- 27 Hĺbkový doraz
- 28 Uvoľňovacie tlačidlo odsávacieho prstenca
- 29 Odsávací prstenec pre duté vrtacie korunky*
- 30 Polohovací výstupok odsávacieho prstenca*
- 31 Univerzálny držiak s upínacou stopkou SDS-plus*

*Zobrazené alebo popísané príslušenstvo nepatrí celé do základnej výbavy produktu. Kompletné príslušenstvo nájdete v našom programe príslušenstva.

Informácia o hlučnosti/vibráciách

Namerané hodnoty zisťované na základe normy EN 60745.

Hodnotená hodnota hladiny hluku A tohto náradia je typicky: Akustický tlak 90 dB(A); Hodnota hladiny akustického tlaku 101 dB(A). Nepresnosť merania K=3 dB.

Používajte chrániče sluchu!

Celkové hodnoty vibrácií (súčet vektorov troch smerov) zisťované podľa normy EN 60745:

Vrtanie s príklepom do betónu: Hodnota emisie vibrácií $a_{hv} = 18 \text{ m/s}^2$, nepresnosť merania $K = 1,5 \text{ m/s}^2$,

Vrtanie do kovu: Hodnota emisie vibrácií $a_{hv} < 2,5 \text{ m/s}^2$, nepresnosť merania $K = 1,5 \text{ m/s}^2$, Skrutkovanie: Hodnota emisie vibrácií $a_{hv} < 2,5 \text{ m/s}^2$, nepresnosť merania $K = 1,5 \text{ m/s}^2$.

Úroveň kmitov uvedená v týchto pokynoch bola nameraná podľa meracieho postupu uvedeného v norme EN 60745 a možno ju používať na vzájomné porovnávanie rôznych typov ručného elektrického náradia medzi sebou. Hodí sa aj na predbežný odhad zaťaženia vibráciami.

Uvedená hladina vibrácií reprezentuje hlavné druhy používania tohto ručného elektrického náradia. Avšak v takých prípadoch, keď sa toto ručné elektrické náradie použije na iné druhy použitia, s odlišnými pracovnými nástrojmi alebo sa podrobuje nedostatočnej údržbe, môže sa hladina zaťaženia vibráciami od týchto hodnôt odlišovať. To môže výrazne zvýšiť zaťaženie vibráciami počas celej pracovnej doby.

Na presný odhad zaťaženia vibráciami počas určitého časového úseku práce s náradím treba zohľadniť doby, počas ktorých je ručné elektrické náradie vypnuté alebo doby, keď náradie síce beží, ale v skutočnosti sa nepoužíva. To môže výrazne redukovat' zaťaženie vibráciami počas celej pracovnej doby.

Na ochranu osoby pracujúcej s náradím pre účinkami zaťaženia vibráciami vykonajte ďalšie bezpečnostné opatrenia, ako sú napríklad: údržba ručného elektrického náradia a používaných pracovných nástrojov, zabezpečenie zachovania teploty rúk, organizácia jednotlivých pracovných úkonov.

Technické údaje

Vrtacie kladivo	GBH 2-23 REA Professional	
Vecné číslo		3 611 B50 5..
Regulácia počtu obrátok		●
Pravobežný/l'avobežný chod		●
Odsávacie zariadenie		●
Menovitý príkon	W	710
Frekvencia príklepu pri menovitom počte obrátok	min ⁻¹	0-4400
Intenzita jednotlivých príklepov	J	0-2,5
Menovitý počet obrátok	min ⁻¹	0-1000
Skľučovadlo		SDS-plus
Priemer kľčka vretena	mm	43 (Európska norma)
Vrtací priemer bez odsávacieho zariadenia max.:		
- betón	mm	23
- murivo (dutou vrtacou korunkou)	mm	68
- oceľ	mm	13
- drevo	mm	30
Vrtací priemer s odsávacím zariadením max.:		
- betón	mm	16
- murivo (dutou vrtacou korunkou)	mm	68
Nasávací výkon	l/min	450
Kapacita zásobníka na prach (pri vodorovnom vrtaní)		
- otvory 6 x 30 mm	kusov	100
- otvory 8 x 30 mm	kusov	60
- otvory 12 x 50 mm	kusov	16
Hmotnosť podľa EPTA-Procedure 01/2003	kg	3,6
Hmotnosť bez odsávania prachu	kg	2,9
Trieda ochrany		□/II
<p>Údaje platia pre menovité napätie [U] 230/240 V. V prípade nižšieho napätia a pri vyhotoveniach špecifických pre niektorú krajinu sa môžu tieto údaje odlišovať.</p> <p>Všimnite si láskavo vecné číslo na typovom štítku svojho ručného elektrického náradia. Obchodné názvy jednotlivých produktov sa môžu odlišovať.</p>		


Vyhlasenie o konformite

Na vlastnú zodpovednosť vyhlasujeme, že dole popísaný výrobok „Technické údaje“ sa zhoduje s nasledujúcimi normami alebo normatívnymi dokumentami: EN 60745 podľa ustanovení smerníc 2004/108/ES, 98/37/ES (do 28.12.2009), 2006/42/ES (od 29.12.2009).

Súbory technickej dokumentácie sa nachádzajú na adrese:

Robert Bosch GmbH, PT/ESC,
D-70745 Leinfelden-Echterdingen

Dr. Egbert Schneider Senior Vice President Engineering	Dr. Eckerhard Strötgen Head of Product Certification
--	--



Robert Bosch GmbH, Power Tools Division
D-70745 Leinfelden-Echterdingen
Leinfelden, 27.11.2008

Montáž

- **Pred každou prácou na ručnom elektrickom náradí vyťahnite zástrčku náradia zo zásuvky.**

Prídavná rukoväť

- **Používajte ručné elektrické náradie iba s prídavnou rukoväťou 12.**

Pootočenie prídavnej rukoväte (pozri obrázok A)

Prídavnú rukoväť **12** môžete ľubovoľne otočiť, aby ste dosiahli bezpečnú a minimálne unavujúcu pracovnú polohu.

Otočte dolný držiak prídavnej rukoväte **12** proti smeru pohybu hodinových ručičiek a nastavte prídavnú rukoväť **12** do požadovanej polohy. Otáčaním v smere pohybu hodinových ručičiek potom prídavnú rukoväť **12** znova utiahnite.

Výber skľučovadla a pracovných nástrojov

Na vrtanie s príklepom a na sekanie (sekanie iba s príslušenstvom MV 200) používajte len pracovné nástroje SDS-plus, ktoré sa dajú vkladať do skľučovadla SDS-plus.

Na vrtanie do dreva, kovu, do keramiky a plastov, ako aj na skrútkovanie sa používajú nástroje bez stopky SDS-plus (napr. vrtáky s valcovitou stopkou). Na upínanie týchto nástrojov potrebujete rýchlopínacie skľučovadlo, resp. skľučovadlo s ozubeným vencom.

Výmena skľučovadla s ozubeným vencom

Aby ste mohli pracovať aj s nástrojmi bez stopky SDS-plus (napr. s vrtákmi s valcovitou stopkou), musíte namontovať vhodné skľučovadlo (napríklad skľučovadlo s ozubeným vencom alebo rýchlopínacie skľučovadlo, obe sú súčasťou príslušenstva).

Montáž skľučovadla s ozubeným vencom (pozri obrázok B)

Naskrutkujte upínaciu stopku SDS-plus **20** do skľučovadla s ozubeným vencom **19**. Skľučovadlo s ozubeným vencom **19** zaistíte pomocou poistnej skrutky **18**. **Nezabudnite na to, že poistná skrutka má ľavý závit.**

Montáž skľučovadla s ozubeným vencom (pozri obrázok C)

Vyčistite zasúvací koniec stopky a jemne ho potrite tukom.

Zasuňte skľučovadlo otáčajúc ho so stopkou SDS-plus do upínacej hlavy tak, aby sa samočinne zaistilo.

Skontrolujte zaistenie potiahnutím za skľučovadlo s ozubeným vencom.

Demontáž skľučovadla s ozubeným vencom

Posuňte zaistovaciu objímku **3** smerom dozadu a skľučovadlo s ozubeným vencom **19** vyberte.

Výmena nástroja

Ochranná manžeta **2** zabraňuje v širokej miere vnikaniu prachu z vrtania do skľučovadla počas prevádzky náradia. Pri vkladaní pracovných nástrojov dávajte pozor na to, aby ste ochrannú manžetu **2** nepoškodili.

- ▶ **Poškodenú ochrannú manžetu ihneď nahradte novou manžetou. Odporúčame, aby ste si to dali urobiť v autorizovanom servisnom stredisku.**

Vloženie pracovného nástroja so stopkou SDS-plus (pozri obrázok D)

Pomocou skľučovadla SDS-plus môžete rýchlo a pohodlne vymieňať pracovné nástroje bez toho, aby ste museli používať nejaké prídavné nástroje.

Vyčistite zasúvací koniec pracovného nástroja a jemne ho potrite tukom.

Pracovný nástroj vkladajte do skľučovadla tak, že ním otáčate, kým samočinne zaskočí.

Skontrolujte zaistenie potiahnutím za pracovný nástroj.

Pracovný nástroj so stopkou SDS-plus je voľne pohyblivý, čo je podmienené systémovo. Pri behu naprázdno tým vzniká odchýlka od presného kruhového pohybu. Na presnosť vrtu to však nemá vplyv, pretože vrták sa pri vrtaní sám automaticky vycentruje.

Vybratie pracovného nástroja so stopkou SDS-plus (pozri obrázok E)

Posuňte zaist'ovaciu objímku **3** smerom dozadu a pracovný nástroj vyberte.

Vkladanie pracovných nástrojov bez stopky SDS-plus

Upozornenie: Nástroje bez stopky SDS-plus nepoužívajte na vrtanie s príklepom ani na sekanie! Nástroje bez stopky SDS-plus aj skľučovadlo náradia by sa pri vrtaní s príklepom a pri sekaní poškodili.

Nasadte skľučovadlo s ozubeným vencom **19** (pozri „Výmena skľučovadla s ozubeným vencom“, strana 33).

Otvorte skľučovadlo s ozubeným vencom **19** otáčaním tak, aby sa dal doň vložiť pracovný nástroj. Vložte pracovný nástroj.

Doťahovací kľúč skľučovadla vložte do príslušných otvorov skľučovadla s ozubeným vencom **19** a pracovný nástroj rovnomerne upnite (utiahnutím vo všetkých troch otvoroch).

Nastavte prepínač **4** na symbol „Vrtanie“.

Vyberanie pracovných nástrojov bez stopky SDS-plus

Otáčajte objímku skľučovadla s ozubeným vencom **19** pomocou uťahovacieho kľúča proti smeru pohybu hodinových ručičiek, až sa dá pracovný nástroj so skľučovadla vybrať.

Odsávacie zariadenie

- ▶ Prach z niektorých materiálov, napr. z náterov obsahujúcich olovo, z niektorých druhov tvrdého dreva, minerálov a kovov môže byť zdraviu škodlivý. Kontakt s takýmto prachom alebo jeho vdychovanie môže vyvolať alergické reakcie a/alebo spôsobiť ochorenie dýchacích ciest pracovníka, prípadne osôb, ktoré sa nachádzajú v blízkosti pracoviska. Určité druhy prachu, napr. prach z dubového alebo z bukového dreva, sa považujú za rakovinotvorné, a to predovšetkým spolu s ďalšími materiálmi, ktoré sa používajú pri spracovávaní dreva (chromitan, chemické prostriedky na ochranu dreva). Materiál, ktorý obsahuje azbest, smú opracovávať len špeciálne vyškolení pracovníci.

- Používajte podľa možnosti zariadenie na odsávanie prachu.
- Postarajte sa o dobré vetranie svojho pracoviska.
- Odporúčame Vám používať ochrannú dýchaciu masku s filtrom triedy P2.

Dodržiavajte aj predpisy vlastnej krajiny týkajúce sa konkrétneho obrábaného materiálu.

- ▶ **Buďte opatrný! Nebezpečenstvo požiaru! S namontovaným odsávacím zariadením neobrábajte žiadne drevené ani kovové materiály.** Horúce triesky z týchto materiálov by sa mohli samé zapáliť, alebo by mohli zapáliť niektoré súčiastky odsávacieho zariadenia.

Upozornenie: Nepoužívajte odsávanie prachu **14** pri sekaní alebo pri skrútkovaní.

Odsávacie zariadenie **14** pri práci pruží smerom dozadu, takže odsávací prstenec je pridržiavaný tesne pri podkladovej ploche. Odsávacie zariadenie sa automaticky zapína a vypína so zapínaním a vypínaním ručného elektrického náradia.

Aby ste dosahovali optimálne odsávanie, dodržiavajte láskavo nasledujúce pokyny:

- Použitý pracovný nástroj nesmie prečnievať cez odsávací prstenec **17** resp. **29** (príklad vrták SDS-plus: max. celková dĺžka cca 160 mm, pracovná dĺžka cca 100 mm).
- Dávajte vždy pozor na to, aby sa odsávací prstenec nachádzal vždy v jednej rovine s obrobkom, resp. s príslušnou stenou. Tým sa súčasne zjednoduší pracovanie v pravom uhle.
- Po dosiahnutí požadovanej hĺbky vrtu najprv vytiahnite vrták z diery a až potom vypnite vrtáčku.
- Pravidelne kontrolujte stav filtračnej vložky **23**. V prípade poškodenia filtračnú vložku okamžite vymeňte za novú.

Demontáž/montáž odsávacieho zariadenia (pozri obrázok F)

Ak potrebujete odsávacie zariadenie demontovať, stlačte uvoľňovacie tlačidlo **10** a odsávacie zariadenie vytiahnite smerom dopredu.

V prípade potreby pootočte prídavnú rukoväť **12** do strany.

Ak chcete nasadiť odsávacie zariadenie **14** posuňte ho vo vodiacej drážke **21** do upínacej hlavy ručného elektrického náradia tak, aby počuteľne zaskočilo.

Vlastné odsávanie so zásobníkom na prach (pozri obrázok G)

Stav naplnenia zásobníka na prach **9** môžete jednoducho skontrolovať cez priehľadnú klapku **22**.

Zásobník na prach pravidelne vyprázdňujte, v opačnom prípade by to mohlo negatívne ovplyvniť odsávací výkon.

Ak chcete zásobník na prach **9** vybrať, stlačte obe uvoľňovacie tlačidlá **11** na dolnej strane a zásobník na prach vytiahnite z odsávacieho zariadenia smerom dole **14**.

Pred otvorením zásobníka na prach **9** by ste ho mali jemne poklepať o nejakú pevnú podložku, aby ste uvoľnili prach z filtračnej vložky **23**.

Stlačte klapku **22** na dolnej strane a zásobník na prach vyprázdnite.

Skontrolujte, či nie je filtračná vložka **23** nejakou poškodená. V prípade poškodenia filtračnú vložku okamžite vymeňte.

Uzavrite klapku **22** a zásobník na prach opäť nasuňte zdola do odsávacieho zariadenia **14** tak, aby počuteľne zaskočil.

Externé odsávanie (pozri obrázok H)

Na odsávanie prachu pomocou vysávača budete potrebovať zásobníkový adaptér **24** (príslušenstvo), ktorý sa nasadzuje namiesto zásobníka na prach **9** do odsávacieho zariadenia **14**.

Ak chcete zásobník na prach **9** vybrať, stlačte obe uvoľňovacie tlačidlá **11** na dolnej strane a zásobník na prach vytiahnite z odsávacieho zariadenia smerom dole **14**.

Zasuňte zásobníkový adaptér **24** zdola do odsávacieho zariadenia tak, aby počuteľne zaskočil.

Nasuňte odsávaciu hadicu **26** (príslušenstvo) na odsávací nátrubok **25**. Spojte odsávaciu hadicu **26** s vysávačom (príslušenstvo). Prehľad rozličných typov pripojení na vysávače nájdete na konci tohto Návodu na používanie.

Vysávač musí byť vhodný pre daný druh opracovávaného materiálu.

Pri odsávaní materiálov mimoriadne ohrozujúcich zdravie, rakovinotvorných alebo suchých prachov používajte špeciálny vysávač.

Nastavenie hĺbky vrtu (pozri obrázok I)

Pomocou hĺbkového dorazu **27** sa dá nastaviť požadovaná hĺbka vrtu **X**.

Zasuňte pracovný nástroj so stopkou SDS-plus až na doraz do upínacej hlavy SDS-plus **1**. Pohyblivosť pracovného nástroja so stopkou SDS-plus by mohla inak spôsobiť nepresné nastavenie hĺbky vrtu.

Pritlačte ručné elektrické náradie bez zapnutia pevne k vrtanej ploche na miesto vrtu. Pracovný nástroj so stopkou SDS-plus musí pritom doliehať na plochu.

Stlačte tlačidlo na nastavenie hĺbkového dorazu **16** a hĺbkový doraz **27** posuňte tak, aby vzdialenosť **X** podľa obrázka zodpovedala hĺbke vrtu, ktorú požadujete.

Prispôbenie odsávacieho zariadenia dĺžke pracovného nástroja (pozri obrázok J)

Aby ste mohli komfortne pracovať s krátkymi pracovnými nástrojmi, dá sa dĺžka odsávacieho zariadenia **14** prispôbiť.

Stlačte tlačidlo **13** a posuňte teleskopické vedenie **15** pri stlačení tlačidla dovnútra odsávacieho zariadenia **14** natolko, aby sa odsávací prstenec nachádzal v blízkosti hrotu pracovného nástroja.

Keď chcete teleskopické vedenie znova vysunúť von, stlačte opätovne tlačidlo **13**.

Odsávací prstenec pre vrtáky (pozri obrázok K)

Ak chcete vymeniť odsávací prstenec **17** stlačte uvoľňovacie tlačidlo **28** a odsávací prstenec z odsávacieho zariadenia vytiahnite.

Ak chcete odsávací prstenec namontovať, zatlačte odsávací prstenec **17** zhora do odsávacieho zariadenia **14** tak, aby počuteľne zaskočil.

Odsávací prstenec pre duté vŕtacie korunky (Príslušenstvo) (pozri obrázok L)

Na vŕtanie dutými vŕtacími korunkami treba odsávací prstenec pre vrtáky **17** zameniť za špeciálny odsávací prstenec **29** (príslušenstvo). Pri používaní odsávacieho prstenca pre duté vŕtacie

korunky treba k odsávaciemu zariadeniu používať zásobníkový adaptér **24** (príslušenstvo) s externým odsávaním prachu, nepoužiť zásobník na prach **9**.

V prípade potreby odsávací prstenec pre vrtáky **17** demontujte.

Ak chcete odsávací prstenec pre duté vŕtacie korunky **29** namontovať, zatlačte odsávací prstenec zhora do odsávacieho zariadenia tak, aby počuteľne zaskočil.

Ak chcete odsávací prstenec **29** demontovať, zatlačte polohovací výstupok **30** smerom von a vytiahnite odsávací prstenec smerom hore.

Prevádzka**Uvedenie do prevádzky**

- **Všimnite si napätie siete! Napätie zdroja prúdu musí mať hodnotu zhodnú s údajmi na typovom štítku ručného elektrického náradia. Výrobky označené pre napätie 230 V sa smú používať aj s napätím 220 V.**

Nastavenie pracovného režimu

Pomocou prepínača „Vŕtanie/vŕtanie s príklepom“ **4** zvolíte druh prevádzky ručného elektrického náradia.

Upozornenie: Pracovný režim meňte len vtedy, keď je ručné elektrické náradie vypnuté! Inak by sa mohlo ručné elektrické náradie poškodiť.

Ak chcete zmeniť druh prevádzky, stlačte uvoľňovacie tlačidlo **5** a otočte prepínač druhu prevádzky „Vŕtanie/Vŕtanie s príklepom“ **4** do požadovanej polohy tak, aby počuteľne zaskočil.



Poloha na **vŕtanie s príklepom** do betónu alebo do kameňa ako aj na sekanie (sekanie je možné len s príslušenstvom MV 200)





Poloha na **vŕtanie** bez príklepu do dreva, kovu, keramiky a plastov, ako aj na skrutkovanie

Nastavenie smeru otáčania

Pomocou prepínača smeru otáčania **6** môžete prepínať smer otáčania ručného elektrického náradia.

- ▶ **S prepínačom smeru otáčania 6 manipulujte len vtedy, keď je náradie vypnuté.**

🔄 **Pravobežný chod:** Otočte prepínač smeru otáčania **6** až na doraz do polohy .

🔄 **Ľavobežný chod:** Otočte prepínač smeru otáčania **6** až na doraz do polohy .

Na vŕtanie s príklepom, na vŕtanie a na sekanie nastavte vždy pravobežný chod.

Zapínanie/vypínanie

Na **zapnutie** ručného elektrického náradia stlačte vypínač **8**.

Na **aretáciu** vypínača podržte vypínač stlačený a okrem toho stlačte súčasne aretačné tlačidlo **7**.

Na **vypnutie** ručného elektrického náradia uvoľníte vypínač **8**. Ak je vypínač zaaretovaný **8** vypínač najprv stlačte a potom ho uvoľníte.

Nastavenie počtu obrátok/frekvencie príklepu

Počet obrátok/frekvenciu príklepov zapnutého ručného elektrického náradia môžete plynulo regulovať podľa toho, do akej miery stláčate vypínač **8**.

Mierny tlak na vypínač **8** spôsobí nízky počet obrátok/nízku frekvenciu príklepu. So zvyšovaním tlaku sa počet obrátok/frekvencia príklepu zvyšujú.

Ochranná spojka proti preťaženiu

- ▶ **Keď sa pracovný nástroj vzprieči alebo zablokuje, pohon vŕtacieho vretena sa preruší. Držte počas práce, so zreteľom na možné vznikajúce sily, ručné elektrické náradie vždy oboma rukami a zaujmite stabilný postoj.**
- ▶ **Keď sa ručné elektrické náradie zablokuje, vypnite náradie a pracovný nástroj uvoľnite. Pri zapnutí so zablokovaným vŕtacím nástrojom vznikajú vysoké reakčné momenty.**

Pokyny na používanie

Sekanie

Na sekanie potrebujete sekací nástavec SDS-plus MV 200 (príslušenstvo), ktorý sa vkladá do skľučovadla SDS-plus **1**.

Pri sekaní nesmie byť odsávacie zariadenie **14** namontované.

Vkladanie skrutkovacích hrotov (pozri obrázok M)

- ▶ **Na skrutku/maticu prikladajte ručné elektrické náradie iba vo vypnutom stave.** Otáčajúce sa pracovné nástroje by sa mohli zošmyknúť.

Ak chcete pracovať so skrutkovacími hrotmi, potrebujete univerzálny držiak skrutkovacích hrotov **31** so stopkou SDS-plus (príslušenstvo).

Pri skrutkovaní nesmie byť odsávacie zariadenie **14** namontované.

Vyčistite zasúvací koniec stopky a jemne ho potrite tukom.

Za súčasného otáčania zasúvajte univerzálny držiak skrutkovacích hrotov do upínacej hlavy tak, aby sa samočinne zaistil.

Skontrolujte zaistenie potiahnutím za univerzálny držiak skrutkovacích hrotov.

Do univerzálneho držiaka skrutkovacích hrotov vložte skrutkovací hrot. Na skrutkovanie vždy používajte len také skrutkovacie hroty, ktoré sa hodia k hlave skrutky.

Ak chcete vybrať univerzálny držiak skrutkovacích hrotov, posuňte zaist'ovaciu objímku **3** smerom dozadu a univerzálny držiak skrutkovacích hrotov **31** z upínacej hlavy vyberte.

Údržba a servis

Údržba a čistenie

- ▶ **Pred každou prácou na ručnom elektrickom náradí vyťahnite zástrčku náradia zo zásuvky.**
- ▶ **Ručné elektrické náradie a jeho vetracie štrbiny udržiavajte vždy v čistote, aby ste mohli pracovať kvalitne a bezpečne.**
- ▶ **Poškodenú ochrannú manžetu ihneď nahraďte novou manžetou. Odporúčame, aby ste si to dali urobiť v autorizovanom servisnom stredisku.**

Skľučovadlo pravidelne čistite **1** po každom použití.

Výmena filtračnej vložky (pozri obrázok N)

Aby ste zachovali filtračný výkon, musíte filtračnú vložku **23** zásobníka na prach **9** po každých cca. 15 prevádzkových hodinách vymeniť.

Ak chcete zásobník na prach **9** vybrať, stlačte obe uvoľňovacie tlačidlá **11** na dolnej strane a zásobník na prach vyťahnite z odsávacieho zariadenia smerom dole **14**.

Filtračnú vložku **23** vyťahnite smerom hore a vložte novú filtračnú vložku.

Zasuňte zásobník na prach opäť zdola do odsávacieho zariadenia **14** tak, aby počutelne zaskočil.

Upozornenie: Filtračnú vložku **23** okamžite vymeňte za novú, ak je poškodená (obsahuje diery, poškodenie mäkkého tesniaceho materiálu). Pri práci s poškodenou filtračnou vložkou sa môže poškodiť ručné elektrické náradie.

Filtračnú vložku **23** vymieňajte aj vtedy, keď je odsávací výkon aj po vyprázdnení zásobníka na prach **9** nedostatočný.

Ak by prístroj napriek starostlivej výrobe a kontrole predsa len prestal niekedy fungovať, treba dať opravu vykonať autorizovanej servisnej opravovni elektrického náradia Bosch.

Pri všetkých dopytoch a objednávkach náhradných súčiastok uvádzajte bezpodmienečne 10-miestne vecné číslo uvedené na typovom štítku výrobku.

Servisné stredisko a poradenská služba pre zákazníkov

Servisné stredisko Vám odpovie na otázky týkajúce sa opravy a údržby Vášho produktu ako aj náhradných súčiastok. Rozložené obrázky a informácie k náhradným súčiastkam nájdete aj na web-stránke:

www.bosch-pt.com

Tím poradenskej služby pre zákazníkov Bosch Vám rád pomôže aj pri problémoch týkajúcich sa kúpy a nastavenia produktov a príslušenstva.

Slovenska

Tel.: +421 (02) 48 703 800

Fax: +421 (02) 48 703 801

E-Mail: servis.naradia@sk.bosch.com

www.bosch.sk

Likvidácia

Ručné elektrické náradie, príslušenstvo a obal treba dať na recykláciu šetriacu životné prostredie.

Len pre krajiny EÚ:



Neodhadzujte ručné elektrické náradie do komunálneho odpadu! Podľa Európskej smernice 2002/96/ES o starých elektrických a elektronických výrobkoch a podľa jej aplikácií v národnom

práve sa musia už nepoužiteľné elektrické produkty zbierať separovane a dať na recykláciu zodpovedajúcu ochrane životného prostredia.

Zmeny vyhradené.

Biztonsági előírások

Általános biztonsági előírások az elektromos kéziszerszámokhoz

⚠ FIGYELMEZTETÉS Olvassa el az összes biztonsági figyelmeztetést és előírást. A következőkben leírt előírások betartásának elmulasztása áramütésekhez, tűzhoz és/vagy súlyos testi sérülésekhez vezethet.

Kérjük a későbbi használatra gondosan őrizze meg ezeket az előírásokat.

Az alább alkalmazott „elektromos kéziszerszám” fogalom a hálózati elektromos kéziszerszámokat (hálózati csatlakozó kábellel) és az akkumulátoros elektromos kéziszerszámokat (hálózati csatlakozó kábel nélkül) foglalja magában.

1) Munkahelyi biztonság

- a) **Tartsa tisztán és jól megvilágított állapotban a munkahelyét.** A rendetlenség és a megvilágítatlan munkaterület balesetekhez vezethet.
- b) **Ne dolgozzon a berendezéssel olyan robbanásveszélyes környezetben, ahol éghető folyadékok, gázok vagy porok vannak.** Az elektromos kéziszerszámok szikrákat keltenek, amelyek a port vagy a gőzöket meggyújthatják.
- c) **Tartsa távol a gyerekeket és az idegen személyeket a munkahelytől, ha az elektromos kéziszerszámot használja.** Ha elvonják a figyelmét, elvesztheti az uralmát a berendezés felett.

2) Elektromos biztonsági előírások

- a) **A készülék csatlakozó dugójának bele kell illeszkednie a dugaszolóaljzatba. A csatlakozó dugót semmilyen módon sem szabad megváltoztatni. Védőföldeléssel ellátott készülékekkel kapcsolatban ne használjon csatlakozó adaptert.**
A változtatás nélküli csatlakozó dugók és a megfelelő dugaszoló aljzatok csökkentik az áramütés kockázatát.
- b) **Kerülje el a földelt felületek, mint például csövek, fűtőtestek, kályhák és hűtőgépek megérintését.** Az áramütési veszély megnövekszik, ha a teste le van földelve.
- c) **Tartsa távol az elektromos kéziszerszámot az esőtől vagy nedvességtől.** Ha víz hatol be egy elektromos kéziszerszámba, ez megnöveli az áramütés veszélyét.
- d) **Ne használja a kábelt a rendeltetésétől eltérő célokra, vagyis a szerszámot soha ne hordozza vagy akassza fel a kábelnél fogva, és sohase húzza ki a hálózati csatlakozó dugót a kábelnél fogva. Tartsa távol a kábelt hőforrásoktól, olajtól, éles élektől és sarkaktól és mozgó gépalkatrészekről.** Egy megrongálódott vagy csomókkal teli kábel megnöveli az áramütés veszélyét.
- e) **Ha egy elektromos kéziszerszámmal a szabad ég alatt dolgozik, csak szabadban való használatra engedélyezett hosszabbítót használjon.** A szabadban való használatra engedélyezett hosszabbító használata csökkenti az áramütés veszélyét.
- f) **Ha nem lehet elkerülni az elektromos kéziszerszám nedves környezetben való használatát, alkalmazzon egy hibaáramvédőkapcsolót.** Egy hibaáram-védőkapcsoló alkalmazása csökkenti az áramütés kockázatát.

3) Személyi biztonság

- a) Munka közben mindig figyeljen, ügyeljen arra, amit csinál és megdóltan dolgozzon az elektromos kéziszerszámmal. Ha fáradt, ha kábítószerek vagy alkohol hatása alatt áll, vagy orvosságokat vett be, ne használja a berendezést.** Egy pillanatnyi figyelmetlenség a szerszám használata közben komoly sérülésekhez vezethet.
- b) Viseljen személyi védőfelszerelést és mindig viseljen védőszemüveget.**
A személyi védőfelszerelések, mint porvédő álarc, csúszásbiztos védőcipő, védősapka és fülvédő használata az elektromos kéziszerszám használata jellegének megfelelően csökkenti a személyi sérülések kockázatát.
- c) Kerülje el a készülék akaratlan üzembe helyezését. Győződjön meg arról, hogy az elektromos kéziszerszám ki van kapcsolva, mielőtt bedugná a csatlakozó dugót a dugaszolóaljzatba, csatlakoztatná az akkumulátor-csomagot, és mielőtt felvenné és vinni kezdené az elektromos kéziszerszámot.** Ha az elektromos kéziszerszám felemelése közben az ujját a kapcsolón tartja, vagy ha a készüléket bekapcsolt állapotban csatlakoztatja az áramforráshoz, ez balesetekhez vezethet.

- d) Az elektromos kéziszerszám bekapcsolása előtt okvetlenül távolítsa el a beállítószerszámokat vagy csavarkulcsokat.** Az elektromos kéziszerszám forgó részeiben felejtett beállítószerszám vagy csavarkulcs sérüléseket okozhat.
- e) Ne becsülje túl önmagát. Kerülje el a normálistól eltérő testtartást, ügyeljen arra, hogy mindig biztosan álljon és az egyensúlyát megtartsa.** Így az elektromos kéziszerszám felett váratlan helyzetekben is jobban tud uralkodni.
- f) Viseljen megfelelő ruhát. Ne viseljen bő ruhát vagy ékszereket. Tartsa távol a haját, a ruháját és a kesztyűjét a mozgó részekről.** A bő ruhát, az ékszereket és a hosszú haját a mozgó alkatrészek magukkal rántathatják.
- g) Ha az elektromos kéziszerszámra fel lehet szerelni a por elszívásához és ös-szegyűjtéséhez szükséges berendezéseket, ellenőrizze, hogy azok megfelelő módon hozzá vannak kapcsolva a készülékhez és rendeltetésüknek megfelelően működnek.** A porgyűjtő berendezések használata csökkenti a munka során keletkező por veszélyes hatását.

4) Az elektromos kéziszerszámok gondos kezelése és használata

- a) **Ne terhelje túl a berendezést. A munkájához csak az arra szolgáló elektromos kéziszerszámot használja.** Egy alkalmas elektromos kéziszerszámmal a megadott teljesítménytartományon belül jobban és biztonságosabban lehet dolgozni.
- b) **Ne használjon olyan elektromos kéziszerszámot, amelynek a kapcsolója elromlott.** Egy olyan elektromos kéziszerszám, amelyet nem lehet sem be-, sem kikapcsolni, veszélyes és meg kell javíttatni.
- c) **Húzza ki a csatlakozó dugót a dugaszolóaljzatból és/vagy az akkumulátor-csomagot az elektromos kéziszerszámból, mielőtt az elektromos kéziszerszámon beállítási munkákat végez, tartozékokat cserél vagy a szerszámot tárolásra elteszi.** Ez az elővigyázatossági intézkedés meggátolja a szerszám akaratlan üzembe helyezését.
- d) **A használaton kívüli elektromos kéziszerszámokat olyan helyen tárolja, ahol azokhoz gyerekek nem férhetnek hozzá. Ne hagyja, hogy olyan személyek használják az elektromos kéziszerszámot, akik nem ismerik a szerszámot, vagy nem olvasták el ezt az útmutatót.** Az elektromos kéziszerszámok veszélyesek, ha azokat gyakorlatlan személyek használják.

e) **A készüléket gondosan ápolja. Ellenőrizze, hogy a mozgó alkatrészek kifogástalanul működnek-e, nincsenek-e beszorulva, és nincsenek-e eltörve vagy megrongálódva olyan alkatrészek, amelyek hatással lehetnek az elektromos kéziszerszám működésére. A berendezés megrongálódott részeit a készülék használata előtt javíttassa meg.** Sok olyan baleset történik, amelyet az elektromos kéziszerszám nem kielégítő karbantartására lehet visszavezetni.

f) **Tartsa tisztán és éles állapotban a vágószerszámokat.** Az éles vágóélekkel rendelkező és gondosan ápolott vágószerszámok ritkábban ékelődnek be és azokat könnyebben lehet vezetni és irányítani.

g) **Az elektromos kéziszerszámokat, tartozékokat, betétszerszámokat stb. csak ezen előírásoknak és az adott készüléktípusra vonatkozó kezelési utasításoknak megfelelően használja. Vegye figyelembe a munkafeltételeket és a kivitelezendő munka sajátosságait.** Az elektromos kéziszerszám eredeti rendeltetésétől eltérő célokra való alkalmazása veszélyes helyzetekhez vezethet.

5) Szerviz-ellenőrzés

- a) **Az elektromos kéziszerszámot csak szakképzett személyzet csak eredeti pótalkatrészek felhasználásával javíthatja.** Ez biztosítja, hogy az elektromos kéziszerszám biztonságos szerszám maradjon.

Biztonsági előírások a kalapácsok számára

- ▶ **Viseljen fülvédőt.** Ennek elmulasztása esetén a zaj hatása a hallóképesség elvesztéséhez vezethet.
- ▶ **Használja az elektromos kéziszerszámmal együtt szállított pótfogantyúkat.** Ha elveszti az uralmát a berendezés felett, ez sérülésekhez vezethet.
- ▶ **Az elektromos kéziszerszámot csak a szigetelt fogantyúfelületeknél fogva tartsa, ha olyan munkát végez, amelynek során a betétszerszám feszültség alatt álló, kívülről nem látható vezetékhez, vagy a készülék saját hálózati csatlakozó kábeljéhez érhet.** Ha a berendezés egy feszültség alatt álló vezetékhez ér, az elektromos kéziszerszám fémrészei szintén feszültség alá kerülhetnek és áramütéshez vezethetnek.
- ▶ **A rejtett vezeték felkutatásához használjon alkalmas fémkereső készüléket, vagy kérje ki a helyi energiaellátó vállalat tanácsát.** Ha egy elektromos vezetékkel a berendezéssel megérint, ez tűzhez és áramütéshez vezethet. Egy gázvezeték megrongálása robbanást eredményezhet. Ha egy vízvezeték szakít meg, anyagi károk keletkeznek, vagy villamos áramütést kaphat.
- ▶ **A munka során mindig mindkét kezével tartsa az elektromos kéziszerszámot és gondoskodjon arról, hogy szilárd, biztos alapon álljon.** Az elektromos kéziszerszámot két kézzel biztosabban lehet vezetni.
- ▶ **A megmunkálásra kerülő munkadarabot megfelelően rögzítse.** Egy befogó szerkezettel vagy satuval rögzített munkadarab biztonságosabban van rögzítve, mintha csak a kezével tartaná.

- ▶ **Tartsa tisztán a munkahelyét.** Az anyagkeverékek különösen veszélyesek. A könnyű fémek pora éghető és robbanásveszélyes.
- ▶ **Várja meg, amíg az elektromos kéziszerszám teljesen leáll, mielőtt letenné.** A betétszerszám beékelődhet, és a kezelő elvesztheti az uralmát az elektromos kéziszerszám felett.
- ▶ **Sohase használja az elektromos kéziszerszámot, ha a kábel megrongálódott. Ha a hálózati csatlakozó kábel a munka során megsérül, ne érintse meg a kábelt, hanem azonnal húzza ki a csatlakozó dugót a dugaszoló aljzatból.** Egy megrongálódott kábel megnöveli az áramütés veszélyét.

A működés leírása



Olvassa el az összes biztonsági figyelmeztetést és előírást.

A következőkben leírt előírások betartásának elmulasztása áramütésekhez, tűzhez és/vagy súlyos testi sérülésekhez vezethet.

Kérjük hajtsa ki a kihajtható ábrás oldalt, és hagyja így kihajtván, miközben ezt a kezelési útmutatót olvassa.

Rendeltetésszerű használat

Az elektromos kéziszerszám betonban, téglában és termésköben végzett kalapácsos fúrásra szolgál. A berendezést fában, fémekben, kerámiákban és műanyagokban ütés nélküli fúrásra is lehet használni. Az elektronikus szabályozóval ellátott és a jobbra-/balraforgás között átkapcsolható elektromos kéziszerszámok csavarozásra is alkalmasak.

Az ábrázolásra kerülő komponensek

A készülék ábrázolásra kerülő komponenseinek sorszámozása az elektromos kéziszerszámnak az ábra-oldalon található képre vonatkozik.

- 1 SDS-plus szerszámbefogó egység
- 2 Porvédő sapka
- 3 Reteszelő hüvely
- 4 Átkapcsoló „Fúrás/Ütvefúrás”
- 5 A „Fúrás/Ütvefúrás” átkapcsoló reteszelésfeloldó gombja
- 6 Forgásirány-átkapcsoló
- 7 Be-/kikapcsoló rögzítőgombja
- 8 Be-/kikapcsoló
- 9 Porgyűjtő doboz, komplett (micro szűrőrendszer)
- 10 Porelszívó szerkezet reteszelésfeloldó gomb
- 11 A porgyűjtő doboz reteszelésfeloldó gombja
- 12 Pótfogantyú
- 13 A teleszkópvezetés beállító gombja
- 14 Porelszívás
- 15 Teleszkópvezetés
- 16 Mélységi ütköző beállító gomb
- 17 Porfogó gyűrű a fúrók számára
- 18 Fogaskoszorús fúrótokmány biztosítócsavar*
- 19 Fogaskoszorús fúrótokmány*
- 20 SDS-plus befogószár fúrótokmányokhoz*
- 21 A porelszívó szerkezet vezetőhornya
- 22 A porgyűjtő doboz fedele
- 23 Szűrőbetét (micro szűrőrendszer)
- 24 Adapterdoboz a külső porelszíváshoz*
- 25 Elszívó csokk*
- 26 Elszívó tömlő*
- 27 Mélységi ütköző
- 28 A porfogó gyűrű reteszelésoldó gombja
- 29 Porfogó gyűrű üregesfúrók számára*
- 30 Porfogó gyűrű rögzítő pecek*
- 31 Univerzális tartó SDS-plus befogószárral*

*A képeken látható vagy a szövegben leírt tartozékok részben nem tartoznak a standard szállítmányhoz. Tartozékprogramunkban valamennyi tartozék megtalálható.

Zaj és vibráció értékek

A mérési eredmények az EN 60745 szabványnak megfelelően kerültek meghatározásra.

A készülék A-értékelésű zajszintjének tipikus értékei: hangnyomásszint 90 dB(A); hangteljesítményszint 101 dB(A). Szórás K=3 dB.

Viseljen fülvédőt!

A rezgési összérték (a három irányban mért rezgés vektorösszege) az EN 60745 szabványnak megfelelően került kiértékelésre:

Ütvefúrás betonban: Rezgés kibocsátási érték $a_h = 18 \text{ m/s}^2$, szórás $K = 1,5 \text{ m/s}^2$,

Fúrás fémben: Rezgés kibocsátási érték

$a_h < 2,5 \text{ m/s}^2$, szórás $K = 1,5 \text{ m/s}^2$,

Csavarozás: Rezgés kibocsátási érték

$a_h < 2,5 \text{ m/s}^2$, szórás $K = 1,5 \text{ m/s}^2$.

Az ezen előírásokban megadott rezgésszint az EN 60745 szabványban rögzített mérési módszerrel került meghatározásra és az elektromos kéziszerszámok összehasonlítására ez az érték felhasználható. Ez az érték a rezgési terhelés ideiglenes becslésére is alkalmas.

A megadott rezgésszint az elektromos kéziszerszám fő alkalmazási területein való használat során fellépő érték. Ha az elektromos kéziszerszámot más alkalmazásokra, eltérő betétszerszámokkal vagy nem kielégítő karbantartás mellett használják, a rezgésszint a fenti értéktől eltérhet. Ez az egész munkaidőre vonatkozó rezgési terhelést lényegesen megnövelheti.

A rezgési terhelés pontos megbecsüléséhez figyelembe kell venni azokat az időszakokat is, amikor a berendezés kikapcsolt állapotban van, vagy amikor be van ugyan kapcsolva, de nem kerül ténylegesen használatra. Ez az egész munkaidőre vonatkozó rezgési terhelést lényegesen csökkentheti.

Hozzon kiegészítő biztonsági intézkedéseket a kezelőnek a rezgések hatása elleni védelmére, például: Az elektromos kéziszerszám és a betétszerszámok karbantartása, a kezek melegen tartása, a munkamenetek megszervezése.

Műszaki adatok

Fúrókalapács	GBH 2-23 REA Professional	
Cikkszám		3 611 B50 5..
Fordulatszám szabályozás		●
Jobbra forgás/balra forgás		●
Porelszívás		●
Névleges felvett teljesítmény	W	710
Ütésszám névleges fordulatszám esetén	perc ⁻¹	0–4400
Különálló ütések ereje	J	0–2,5
Névleges fordulatszám	perc ⁻¹	0–1000
Szerszámbefogó egység		SDS-plus
Orsónyak átmérő	mm	43 (Euro-szabvány)
Fúróátmérő porelszívás nélkül legfeljebb:		
– Beton	mm	23
– Téglafal (koronás fúróval)	mm	68
– Acél	mm	13
– Fa	mm	30
Fúróátmérő porelszívással legfeljebb:		
– Beton	mm	16
– Téglafal (koronás fúróval)	mm	68
Elszívási teljesítmény	l/perc	450
Porgyűjtő doboz kapacitása (vízszintes fúrás esetén)		
– Furatok, 6 x 30 mm	Darab	100
– Furatok, 8 x 30 mm	Darab	60
– Furatok, 12 x 50 mm	Darab	16
Súly az „EPTA-Procedure 01/2003” (2003/01 EPTA-eljárás) szerint	kg	3,6
Súly, elszívás nélkül	kg	2,9
Érintésvédelmi osztály		□/II

Az adatok [U] = 230/240 V névleges feszültségre vonatkoznak. Alacsonyabb feszültségek esetén és az egyes országok számára készült különleges kivitelekben ezek az adatok változhatnak.

Kérjük vegye figyelembe az elektromos kéziszerszáma típusátlóján található cikkszámot. Egyes elektromos kéziszerszámoknak több különböző kereskedelmi megnevezése is lehet.

Megfelelőségi nyilatkozat

Egyedüli felelőséggel kijelentjük, hogy a „Műszaki adatok” alatt leírt termék megfelel a következő szabványoknak, illetve irányadó dokumentumoknak: EN 60745 a 2004/108/EK, 98/37/EK (2009.12.28-ig), 2006/42/EK (2009.12.29-től kezdve) irányelveknek megfelelően.

A műszaki dokumentáció a következő helyen található:

Robert Bosch GmbH, PT/ESC,
D-70745 Leinfelden-Echterdingen

Dr. Egbert Schneider Senior Vice President Engineering	Dr. Eckerhard Strötgen Head of Product Certification
--	--



Robert Bosch GmbH, Power Tools Division
D-70745 Leinfelden-Echterdingen
Leinfelden, 27.11.2008

Összeszerelés

- ▶ **Az elektromos kéziszerszámon végzendő bármely munka megkezdése előtt húzza ki a csatlakozó dugót a dugaszoló aljzatból.**

Pótfogantyú

- ▶ **Az elektromos kéziszerszámot csak az arra felszerelt 12 pótfogantyúval együtt szabad használni.**

A pótfogantyú elforgatása (lásd az „A” ábrát)

A 12 pótfogantyút tetszőleges helyzetbe el lehet forgatni, hogy így a munkát a lehető leginkább fáradtságmentes módon lehessen végezni.

Forgassa el a 12 pótfogantyú alsó részét az óramutató járásával ellenkező irányba és forgassa el a 12 pótfogantyút a kívánt helyzetbe. Ezután forgassa el ismét az óramutató járásával megegyező irányba a 12 pótfogantyú alsó részét, és így rögzítse azt.

A fúrótokmány és a szerszámok kiválasztása

Ütvefúráshoz és véséshez (véséshez csak az MV 200 tartozékkal) SDS-plus szerszámokat kell használni, amelyeket az SDS-fúrótokmányba kell befogni.

Fában, fémekben, kerámikus anyagokban és műanyagban ütés nélküli fúráshoz, valamint csavarozásra SDS-plus nélküli szerszámokat (például hengeres szárú fúrót) kell használni. Ezekhez a szerszámokhoz egy gyorsbefogó vagy egy fogaskoszorús fúrótokmányt kell használni.

A fogaskoszorús fúrótokmány kicserélése

Az SDS-plus nélküli szerszámokkal (például hengeres szárú fúrókkal) végzett munkákhoz az elektromos kéziszerszámmal fel kell szerelni egy megfelelő fúrótokmányt (fogaskoszorús vagy gyorsbefogó fúrótokmány, külön tartozék).

A fogaskoszorús fúrótokmány felszerelése (lásd a „B” ábrát)

Csavarja be a 20 SDS-plus-befogószárat egy 19 fogaskoszorús fúrótokmányba. Biztosítsa a 18 biztosítócsavarral a 19 fogaskoszorús fúrótokmányt. **Vegye tekintetbe, hogy a biztosítócsavar balmenetes.**

A fogaskoszorús fúrótokmány behelyezése (lásd a „C” ábrát)

A behelyezés előtt tisztítsa meg és kissé zsírozza be a befogószár behelyezésre kerülő végét.

Forgatva tolja be a fogaskoszorús fúrótokmányt a tokmányszárral az szerszám-befogó egységbe, amíg az magától elreteszeltésre kerül.

A fogaskoszorús fúrótokmány meghúzásával ellenőrizze annak reteszelését.

A fogaskoszorús fúrótokmány kivétele

Tolja hátra a 3 reteszelő hüvelyt és vegye ki a 19 fogaskoszorús fúrótokmányt.

Szerszámcsere

A **2** porvédősapka a munka során messzemenően meggátolja a fúrás során keletkező por behatolását a szerszámbe fogó egységbe. A szerszám behelyezésekor ügyeljen arra, hogy ne rongálja meg a **2** porvédő sapkát.

- ▶ **Ha egy porvédő sapka megsérült, azt azonnal ki kell cserélni. Ezzel a munkával célszerű egy Vevőszolgálatot megbízni.**

Az SDS-plus betétszerszám behelyezése (lásd a „D” ábrát)

Az SDS-plus fúrótokmánnal a betétszerszámot további eszközök vagy szerszámok alkalmazása nélkül is egyszerűen ki lehet cserélni.

Tisztítsa meg és zsírozza kissé be a betétszerszám behelyezésre kerülő végét.

Helyezze be forgatva a betétszerszámot a szerszámbe fogó egységbe, amíg az magától nem reteszeli.

Húzza meg a szerszámot, és ellenőrizze így a megfelelő reteszelt.

Az SDS-plus betétszerszám a rendszer koncepciójának megfelelően szabadon mozoghat. Így üresjáratnál a szerszám eltér a körkörös futástól. Ez nincs kihatással a furat pontosságára, mivel a fúró a fúrás során saját magát központosítja.

Az SDS-plus betétszerszám kivétele (lásd az „E” ábrát)

Tolja hátra a **3** reteszelő hüvelyt és vegye ki a betétszerszámot.

Betétszerszámok behelyezése SDS-plus nélkül

Megjegyzés: Sohase használja az SDS-plus nélküli szerszámokat ütvefúráshoz vagy véséshez! Az SDS-plus és a megfelelő fúrótokmány nélküli szerszámok az ütvefúrás és vésés során megromolhatnak.

Tegyen be egy **19** fogaskosorús fúrótokmányt (lásd „A fogaskosorús fúrótokmány kicserélése”, 45. oldal).

Forgatással nyissa szét a **19** fogaskosorús fúrótokmányt, amíg a szerszámot be nem lehet helyezni. Tegye be a szerszámot a tokmányba.

Dugja be a tokmánykulcsot a **19** fogaskosorús fúrótokmány megfelelő furataiba és egyenletesen beszorítva rögzítse a szerszámot.

Kapcsolja át a **4** átkapcsolót a „Fúrás” jelére.

A betétszerszámok kivétele SDS-plus nélkül

Forgassa el a **19** fogaskosorús fúrótokmány hüvelyét a tokmánykulccsal az óramutató járásával ellenkező irányba, amíg ki nem lehet venni a betétszerszámot.

Porelszívás

- ▶ Az ólomtartalmú festékrétegek, egyes fajták, ásványok és fémek pora egészségkárosító hatású lehet. A poroknak a kezelő vagy a közelben tartózkodó személyek által történő megérintése vagy belégzése allergikus reakciókhoz és/vagy a légutak megbetegedését vonhatja maga után.

Egyes faporok, például tölgy- és bükkfaporok rákkeltő hatásúak, főleg ha a faanyag kezeléséhez más anyagok is vannak bennük (kromát, fávédő vegyszerek). A készülékkel azbesztet tartalmazó anyagokat csak szakembereknek szabad megmunkálniuk.

- A lehetőségek szerint használjon porelszívást.
- Gondoskodjon a munkahely jó szellőztetéséről.
- Ehhez a munkához célszerű egy P2 szűrőosztályú porvédő álarcot használni.

A feldolgozásra kerülő anyagokkal kapcsolatban tartsa be az adott országban érvényes előírásokat.

- ▶ **Vigyázat, tűzveszély! Ha fel van szerelve a porelszívó szerkezet, ne munkáljon meg fából, vagy fémből készült munkadarabokat.** A forró anyagforgácsok maguk is meggyulladhatnak, vagy meggyújthatják a porelszívó szerkezet alkatrészeit.

Megjegyzés: Vésés és csavarozás esetén a **14** porelszívást ne használja.

Munka közben a **14** porelszívó berendezés viszarugózik, így a porfogó gyűrű mindig rátapad a megmunkálásra kerülő felületre. A porelszívás az elektromos kéziszerszámmal együtt automatikusan be- és kikapcsolásra kerül.

Az optimális elszívás biztosítására tartsa be az alábbi útmutatóban található utasításokat:

- A felhasznált betétszerszám nem állhat jobban ki, mint a **17**, illetve **29** porfogó gyűrű (példa: SDS-plus-fúró: a legnagyobb együttes hossz kb. 160 mm, a munkavégzési hossz kb. 100 mm).
- Ügyeljen arra, hogy a porfogó gyűrű síkban felfeküdjön a munkadarabra, illetve a falra. Ez a derékszögben végzett munkát is megkönnyíti.
- A kívánt furatmélység elérése után először húzza ki a fúrót a furatból és csak ezután kapcsolja ki az elektromos kéziszerszámot.
- Rendszeresen ellenőrizze a **23** szűrőbetét állapotát. Ha a szűrőbetét megrongálódott, azonnal cserélje ki.

A porelszívó szerkezet leszerelése/felhelyezése (lásd az „F” ábrát)

A porelszívó szerkezet leszereléséhez nyomja meg a **10** reteszelfeloldó gombot és előre mutató irányban húzza le a porelszívást.

Ehhez szükség esetén forgassa el oldalra a **12** pótfogantyút.

A **14** porelszívó szerkezet felhelyezéséhez tolja ezt bele a **21** vezetőhornyával az elektromos kéziszerszám felvevő egységébe, amíg az jól hallhatóan bepattan a helyére.

Saját porelszívás porgyűjtő dobozzal (lásd a „G” ábrát)

A **9** porgyűjtő doboz szintjét a **22** átlászó fedélen keresztül könnyen lehet ellenőrizni.

Mindig ürítse ki időben a porgyűjtő dobozt, mivel az elszívási teljesítmény ellenkező esetben lecsökken.

A **9** porgyűjtő doboz kiszerezéséhez nyomja meg mindkét **11** reteszelfeloldó gombot és lefelé mutató irányban húzza ki a porgyűjtő dobozt a **14** porelszívó szerkezetből.

Az **9** porgyűjtő doboz felnyitása előtt célszerű a port valamilyen kemény tárgyhoz való ütögetés útján leválasztani a **23** szűrőbetétről.

Nyissa ki az alsó oldalon található **22** fedelet és ürítse ki a porgyűjtő dobozt.

Ellenőrizze a **23** szűrőbetétet, nem találhatók-e rajta sérülések. Ha megrongálódott, azonnal cserélje ki.

Zárja be a **22** fedelet és ismét tolja be a porgyűjtő dobozt alulról a **14** porelszívó szerkezetbe, amíg az jól hallhatóan bepattan a helyére.

Külső porelszívás (lásd a „H” ábrát)

Ha egy háztartási porszívóval akarja a port elszívni, akkor egy **24** adapterdobozra (külön tartozék) van szükség, amelyet a **9** porgyűjtő doboz helyett kell a **14** porelszívó szerkezetbe behelyezni.

A **9** porgyűjtő doboz kiszerezéséhez nyomja meg mindkét **11** reteszelfeloldó gombot és lefelé mutató irányban húzza ki a porgyűjtő dobozt a **14** porelszívó szerkezetből.

Tolja be a **24** adapterdobozt alulról a porelszívó szerkezetbe, amíg az jól hallhatóan bepattan a helyére.

Dugjon fel egy **26** elszívó tömlőt (külön tartozék) az **25** elszívó csonkra. Kapcsolja össze az **26** elszívó tömlőt egy porszívóval (külön tartozék). A különböző porszívókhoz való csatlakoztatási lehetőség áttekintése ezen használati útmutató végén található.

A porszívónak alkalmasnak kell lennie a megmunkálásra kerülő anyagból keletkező por elszívására.

Az egészségre különösen ártalmas, rákkeltő hatású vagy száraz porok elszívásához egy speciálisan erre a célra gyártott porszívót kell használni.

A furatmélység beállítása (lásd az „I” ábrát)

A **27** mélységi ütköző a kívánt **X** furatmélység beállítására szolgál.

Tolja be ütközésig az SDS-plus betétszerszámot a **1** SDS-plus szerszámbefogó egységbe. Ellenkező esetben az SDS-plus szerszám mozoghat és ez hibás furatmélység beállításához vezethet.

Anélkül hogy bekapcsolná, nyomja rá erőteljesen az elektromos kéziszerszámot a kifúrásra kerülő felületre. Az SDS-plus betétszerszámnak fel kell ülnie a felületre.

Nyomja meg a **16** mélységi ütköző beállító gombot és tolja el úgy a **27** mélységi ütközőt, hogy az ábrán látható **X** távolság megfeleljen a kívánt furatmélységnek.

A porelszívás hosszának beállítása a szerszám hosszának megfelelően (lásd a „J” ábrát)

A rövid betétszerszámokkal végzett munka komfortosságának növelésére a **14** porelszívó szerkezet hosszát be lehet állítani.

Nyomja meg a **13** gombot és benyomott gomb mellett tolja be annyira a **15** teleszkópvezetést a **14** porelszívó szerkezetbe, hogy a porfogó gyűrű a betétszerszám csúcsának közelébe kerüljön.

A teleszkópvezetés kihúzásához ismét nyomja meg a **13** gombot.

Porfogó gyűrű a fúrók számára (lásd a „K” ábrát)

A **17** porfogó gyűrű kicseréléséhez nyomja meg a **28** reteszelfoldó gombot és húzza ki a porfogó gyűrűt a porelszívásból.

A beszereléshez nyomja bele a **17** porfogó gyűrűt felülről a **14** porelszívó szerkezetbe, amíg az jól hallhatóan bepattan a helyére.

Porfogó gyűrű üregefúrók számára (külön tartozék) (lásd az „L” ábrát)

Az üregefúrókkal végzett fúráshoz a fúrók számára szolgáló **17** porfogó gyűrűt ki kell cserélni egy speciális **29** porfogó gyűrűre (külön tartozék). Az üregefúrók számára szolgáló porfogó gyűrű használatához a külső elszíváshoz használható **24** adapterdobozt (külön tartozék) és nem a **9** porgyűjtő dobozt kell használni.

Szükség esetén vegye ki a fúrók számára szolgáló **17** porfogó gyűrűt.

Az üregefúrók számára szolgáló **29** porfogó gyűrű használatához nyomja ezt be felülről a porelszívó szerkezetbe, amíg jól hallhatóan bepattan a helyére.

A **29** porfogó gyűrű kiszerezéséhez nyomja kifelé a **30** rögzítő pecket és felfelé mutató irányban húzza le a porfogó gyűrűt.

Üzemeltetés

Üzembe helyezés

- ▶ **Ügyeljen a helyes hálózati feszültségre! Az áramforrás feszültségének meg kell egyeznie az elektromos kéziszerszám típus-tábláján található adatokkal. A 230 V-os berendezéseket 220 V hálózati feszültségről is szabad üzemeltetni.**

Az üzemmód beállítása

A **4** „Fúrás/Ütvefúrás” átkapcsolóval az elektromos kéziszerszám üzemmódját lehet kiválasztani.

Megjegyzés: Az üzemmódot csak kikapcsolt elektromos kéziszerszámon szabad átkapcsolni! Ellenkező esetben az elektromos kéziszerszám megrongálódhat.

Az üzemmód átkapcsolásához nyomja be a **5** reteszelfoldó gombot és forgassa el a **4** „Fúrás/Ütvefúrás” átkapcsolót a kívánt helyzetbe, amíg az ott hallhatóan bepattan a helyére.



A betonban vagy kőben végzett **Ütvefúráshoz** valamint véséshez (véséshez csak az MV 200 tartozékkal) szükséges helyzet





A fában, fémekben, kerámiában és műanyagokban ütés nélkül végzett **Fúráshoz**, valamint csavarozáshoz szükséges helyzet

Forgásirány beállítása

Az elektromos kéziszerszám forgásirányát a **6** forgásirány átkapcsolóval lehet átkapcsolni.

- ▶ **A 6 forgásirányváltó kapcsolót csak álló elektromos kéziszerszám mellett szabad átkapcsolni.**

🔧 **Jobbra forgás:** Forgassa el mindkét oldalon ütközésig az  helyzetbe a **6** forgásirány-átkapcsolót.

🔧 **Balra forgás:** Forgassa el mindkét oldalon ütközésig az  helyzetbe a **6** forgásirány-átkapcsolót.

A forgásirányt útvefűráshoz, fűráshoz és véséshez mindig jobbra kell beállítani.

Be- és kikapcsolás

Az elektromos kéziszerszám **bekapcsolásához** nyomja be a **8** be-/kikapcsolót.

A bekapcsolt be-/kikapcsoló **reteszeléséhez** tartsa azt benyomva és nyomja meg ezen felül a **7** reteszelő gombot.

Az elektromos kéziszerszám **kikapcsolásához** engedje el a **8** be-/kikapcsolót. Ha a **8** be-/kikapcsolót reteszelve van, akkor azt először nyomja be, majd engedje el.

A fordulatszám/ütésszám beállítása

A bekapcsolt elektromos kéziszerszám fordulatszámát/ütésszámát a **8** be-/kikapcsoló különböző mértékű benyomásával fokozatmentesen lehet szabályozni.

A **8** be-/kikapcsolóra gyakorolt enyhébb nyomás egy alacsonyabb fordulatszámhoz/ütésszámhoz vezet. A nyomás növelésekor a fordulatszám/ütésszám is megnövekszik.

Biztonsági tengelykapcsoló

- ▶ **Ha a betétszerszám beszorul, vagy beakad, a fúróorsó meghajtása megszakad. Tartsa ezért, az ekkor fellépő erők felvételére, az elektromos kéziszerszámot mindkét kezével, és ügyeljen arra, hogy szilárd talajon, biztosan álljon.**
- ▶ **Kapcsolja ki az elektromos kéziszerszámot és oldja ki a betétszerszámot, ha az elektromos kéziszerszám leblokkolt. Ha leblokkolt fúrószerszám mellett kapcsolja be a kéziszerszámot, igen magas reakciós nyomatékok lépnek fel.**

Munkavégzési tanácsok

Vésés

Véséshez egy MV 200 SDS-plus-vésőelőtetre (külön tartozék) van szükség, amelyet a **1** szerzőszámefogó egységbe kell behelyezni.

A **14** porelszívó szerkezetet vésési munkákhoz nem szabad felszerelni.

A csavarhúzó bitek behelyezése (lásd az „M” ábrát)

- ▶ **Az elektromos kéziszerszámot csak kikapcsolt készülék mellett tegye fel az anyacsavarra/a csavarra.** A forgó betétszerszámok lecsúszhatnak.

A csavarozóbetétek használatához egy SDS-plus befogószárral (külön tartozék) felszerelt **31** univerzális tartóra van szükség.

A **14** porelszívó szerkezetet csavarozási munkákhoz nem szabad felszerelni.

A behelyezés előtt tisztítsa meg és kissé zsírozza be a befogószár behelyezésre kerülő végét.

Forgatva tolja be a univerzális tartót az szerzőszámefogó egységbe, amíg az saját maga elreteszlődik.

Az univerzális tartó meghúzásával ellenőrizze annak reteszelését.

Tegyen be egy csavarozóbetétet az univerzális tartóba. Csak a csavarfejhez megfelelő csavarhúzó biteket használjon.

Az univerzális tartó kivételéhez húzza hátra a **3** reteszelő hüvelyt, majd vegye ki a **31** univerzális tartót a szerzőszámefogó egységből.

Karbantartás és szerviz

Karbantartás és tisztítás

- ▶ **Az elektromos kéziszerszámon végzendő bármely munka megkezdése előtt húzza ki a csatlakozó dugót a dugaszoló aljzatból.**
- ▶ **Tartsa mindig tisztán az elektromos kéziszerszámot és annak szellőzőnyílásait, hogy jól és biztonságosan dolgozhasson.**
- ▶ **Ha egy porvédő sapka megsérült, azt azonnal ki kell cserélni. Ezzel a munkával célszerű egy Vevőszolgálatot megbízni.**

Minden használat után tisztítsa meg a **1** számbefogó egységet.

A szűrőbetét kicserélése (lásd az „N” ábrát)

A szűrési teljesítmény fenntartásához a **9** porgyűjtő doboz **23** szűrőbetétjét kb. 15 üzemóra elteltével ki kell cserélni.

A **9** porgyűjtő doboz kiszerezéséhez nyomja meg mindkét **11** reteszfeloldó gombot és lefelé mutató irányban húzza ki a porgyűjtő dobozt a **14** porelszívó szerkezetből.

Vegye ki felfelé mutató irányban a **23** szűrőbetétet és tegyen be egy újat.

Ismét tolja be a porgyűjtő dobozt alulról a **14** porelszívó szerkezetbe, amíg az jól hallhatóan bepattan a helyére.

Megjegyzés: A **23** szűrőbetétet azonnal cserélje ki, ha az megrongálódott (például lyukak, a puha tömítőanyag sérülései). Ha meghibásodott szűrőbetéttel dolgozik, az elektromos kéziszerszám megrongálódhat.

A **23** szűrőbetétet akkor is cserélje ki, ha az elszívási teljesítmény már kiürített **9** porgyűjtő doboz mellett sem kielégítő.

Ha az elektromos kéziszerszám a gondos gyártási és ellenőrzési eljárás ellenére egyszer mégis meghibásodna, akkor a javítással csak Bosch elektromos kéziszerszám-műhely ügyfélszolgálatát szabad megbízni.

Ha kérdései vannak, vagy pótalkatrészeket akar megrendelni, okvetlenül adja meg az elektromos kéziszerszám típus tábláján található 10-jegyű cikkszámot.

Vevőszolgálat és tanácsadás

A vevőszolgálat a terméke javításával és karbantartásával, valamint a pótalkatrészekkel kapcsolatos kérdésekre szívesen válaszol. A tartalékal-
katrészekkel kapcsolatos robbantott ábrák és egyéb információ a következő címen található: **www.bosch-pt.com**

A Bosch Vevőtanácsadó Csoport szívesen segít Önnek, ha a termékek és tartozékok vásárlásával, alkalmazásával és beállításával kapcsolatos kérdései vannak.

Magyar

Robert Bosch Kft
1103 Budapest
Gyömrői út. 120
Tel.: +36 (01) 431-3835
Fax: +36 (01) 431-3888

Eltávolítás

Az elektromos kéziszerszámokat, a tartozékokat és a csomagolást a környezetvédelmi szempontoknak megfelelően kell újrafelhasználásra előkészíteni.

Csak az EU-tagországok számára:



Ne dobja ki az elektromos kéziszerszámokat a háztartási szemétkébe!

A használt villamos és elektronikus berendezésekre vonatkozó 2002/96/EK sz. Európai Irány-

elvnek és ennek a megfelelő országok jogharmonizációjának megfelelően a már használhatatlan elektromos kéziszerszámokat külön össze kell gyűjteni és a környezetvédelmi szempontból megfelelő újra felhasználásra le kell adni.

A változtatások joga fenntartva.

Указания по безопасности

Общие указания по технике безопасности для электроинструментов

⚠ ПРЕДУПРЕЖДЕНИЕ Прочтите все указания и инструкции по технике безопасности. Упущения, допущенные при соблюдении указаний и инструкций по технике безопасности, могут стать причиной поражения электрическим током, пожара и тяжелых травм.

Сохраняйте эти инструкции и указания для будущего использования.

Использованное в настоящих инструкциях и указаниях понятие «электроинструмент» распространяется на электроинструмент с питанием от сети (с сетевым шнуром) и на аккумуляторный электроинструмент (без сетевого шнура).

1) Безопасность рабочего места

- а) **Содержите рабочее место в чистоте и хорошо освещенным.** Беспорядок или неосвещенные участки рабочего места могут привести к несчастным случаям.
- б) **Не работайте с этим электроинструментом во взрывоопасном помещении, в котором находятся горючие жидкости, воспламеняющиеся газы или пыль.** Электроинструменты искрят, что может привести к воспламенению пыли или паров.
- в) **Во время работы с электроинструментом не допускайте близко к Вашему рабочему месту детей и посторонних лиц.** Отвлечшись, Вы можете потерять контроль над электроинструментом.

2) Электробезопасность

- а) **Штепсельная вилка электроинструмента должна подходить к штепсельной розетке. Ни в коем случае не изменяйте штепсельную вилку. Не применяйте переходные штекеры для электроинструментов с защитным заземлением.** Неизменные штепсельные вилки и подходящие штепсельные розетки снижают риск поражения электротоком.
- б) **Предотвращайте телесный контакт с заземленными поверхностями, как то: с трубами, элементами отопления, кухонными плитами и холодильниками.** При заземлении Вашего тела повышается риск поражения электротоком.
- в) **Защищайте электроинструмент от дождя и сырости.** Проникновение воды в электроинструмент повышает риск поражения электротоком.
- г) **Не допускается использовать шнур не по назначению, например, для транспортировки или подвески электроинструмента, или для вытягивания вилки из штепсельной розетки. Защищайте шнур от воздействия высоких температур, масла, острых кромок или подвижных частей электроинструмента.** Поврежденный или спутанный шнур повышает риск поражения электротоком.
- д) **При работе с электроинструментом под открытым небом применяйте пригодные для этого кабели-удлинители.** Применение пригодного для работы под открытым небом кабеля-удлинителя снижает риск поражения электротоком.
- е) **Если невозможно избежать применения электроинструмента в сыром помещении, то подключайте электроинструмент через УЗО.** Применение УЗО снижает риск электрического поражения.

3) Безопасность людей

а) Будьте внимательными, следите за тем, что Вы делаете, и продуманно начинайте работу с электроинструментом. Не пользуйтесь электроинструментом в усталом состоянии или если Вы находитесь в состоянии наркотического или алкогольного опьянения или под воздействием лекарств. Один момент невнимательности при работе с электроинструментом может привести к серьезным травмам.

б) Применяйте средства индивидуальной защиты и всегда защитные очки.

Использование средств индивидуальной защиты, как то: защитной маски, обуви на нескользящей подошве, защитного шлема или средств защиты органов слуха, – в зависимости от вида работы электроинструмента снижает риск получения травм.

в) Предотвращайте непреднамеренное включение электроинструмента. Перед подключением электроинструмента к электропитанию и/или к аккумулятору убедитесь в выключенном состоянии электроинструмента. Если Вы при транспортировке электроинструмента держите палец на выключателе или включенный электроинструмент подключаете к сети питания, то это может привести к несчастному случаю.

г) Убирайте установочный инструмент или гаечные ключи до включения электроинструмента. Инструмент или ключ, находящийся во вращающейся части электроинструмента, может привести к травмам.

д) Не принимайте неестественное положение корпуса тела. Всегда занимайте устойчивое положение и сохраняйте равновесие. Благодаря этому Вы можете лучше контролировать электроинструмент в неожиданных ситуациях.

е) Носите подходящую рабочую одежду.

Не носите широкую одежду и украшения. Держите волосы, одежду и рукавицы вдали от движущихся частей.

Широкая одежда, украшения или длинные волосы могут быть затянуты вращающимися частями.

ж) При наличии возможности установки пылеотсасывающих и пылесборных устройств проверяйте их присоединение и правильное использование. Применение пылесоса может снизить опасность, создаваемую пылью.

4) Применение электроинструмента и обращение с ним

а) Не перегружайте электроинструмент.

Используйте для Вашей работы предназначенный для этого электроинструмент. С подходящим электроинструментом Вы работаете лучше и надежнее в указанном диапазоне мощности.

б) Не работайте с электроинструментом при неисправном выключателе.

Электроинструмент, который не поддается включению или выключению, опасен и должен быть отремонтирован.

в) До начала наладки электроинструмента, перед заменой принадлежностей и прекращением работы отключайте штепсельную вилку от розетки сети и/или выньте аккумулятор. Эта мера предосторожности предотвращает непреднамеренное включение электроинструмента.

г) Храните электроинструменты в недоступном для детей месте. Не разрешайте пользоваться электроинструментом лицам, которые не знакомы с ним или не читали настоящих инструкций.

Электроинструменты опасны в руках неопытных лиц.

- д) Тщательно ухаживайте за электроинструментом. Проверяйте безупречную функцию и ход движущихся частей электроинструмента, отсутствие поломок или повреждений, отрицательно влияющих на функцию электроинструмента. Поврежденные части должны быть отремонтированы до использования электроинструмента.** Плохое обслуживание электроинструментов является причиной большого числа несчастных случаев.
- е) Держите режущий инструмент в заточенном и чистом состоянии.** Заботливо ухоженные режущие инструменты с острыми режущими кромками режут заклиниваются и их легче вести.
- ж) Применяйте электроинструмент, принадлежности, рабочие инструменты и т. п. в соответствии с настоящими инструкциями. Учитывайте при этом рабочие условия и выполняемую работу.** Использование электроинструментов для непредусмотренных работ может привести к опасным ситуациям.
- 5) Сервис**
- а) Ремонт Вашего электроинструмента поручайте только квалифицированному персоналу и только с применением оригинальных запасных частей.** Этим обеспечивается сохранность безопасности электроинструмента.

Указания по технике безопасности для молотков

- ▶ **Применяйте средства защиты органов слуха.** Воздействие шума может привести к потере слуха.
- ▶ **Используйте прилагающиеся к электроинструменту дополнительные рукоятки.** Потеря контроля может иметь своим следствием телесные повреждения.
- ▶ **При выполнении работ, при которых рабочий инструмент может задеть скрытую электропроводку или собственный сетевой кабель, держите электроинструмент за изолированные ручки.** Контакт с находящейся под напряжением проводкой может заряжать металлические части электроинструмента и приводить к удару электрическим током.
- ▶ **Используйте соответствующие металлоискатели для нахождения спрятанных в стене труб или проводки или обращайтесь за справкой в местное коммунальное предприятие.** Контакт с электропроводкой может привести к пожару и поражению электротоком. Повреждение газопровода может привести к взрыву. Повреждение водопровода ведет к нанесению материального ущерба или может вызвать поражение электротоком.
- ▶ **Всегда держите электроинструмент во время работы обеими руками, заняв предварительно устойчивое положение.** Двумя руками Вы работаете более надежно с электроинструментом.
- ▶ **Крепление заготовки.** Заготовка, установленная в зажимное приспособление или в тиски, удерживается более надежно, чем в Вашей руке.
- ▶ **Держите Ваше рабочее место в чистоте.** Смеси материалов особенно опасны. Пыль цветных металлов может воспламениться или взорваться.
- ▶ **Выждите полную остановку электроинструмента и только после этого выпускайте его из рук.** Рабочий инструмент может заесть, и это может привести к потере контроля над электроинструментом.
- ▶ **Не работайте с электроинструментом с поврежденным шнуром питания. Не касайтесь поврежденного шнура, отсоедините вилку от штепсельной розетки, если шнур был поврежден во время работы.** Поврежденный шнур повышает риск поражения электротоком.

Описание функции



Прочтите все указания и инструкции по технике безопасности.

Упущения, допущенные при соблюдении указаний и инструкций по технике безопасности, могут стать

причиной поражения электрическим током, пожара и тяжелых травм.

Пожалуйста, откройте раскладную страницу с иллюстрациями электроинструмента и оставляйте ее открытой, пока Вы изучаете руководство по эксплуатации.

Применение по назначению

Электроинструмент предназначен для ударного сверления отверстий в бетоне, кирпичах и природном камне. Он также пригоден для сверления отверстий без ударного действия в древесине, металле, керамике и синтетических материалах. Электроинструменты с электронным регулированием и реверсом направления вращения пригодны также для завинчивания винтов.

Изображенные составные части

Нумерация представленных компонентов выполнена по изображению на странице с иллюстрациями.

- 1 Патрон SDS-plus
- 2 Колпачок для защиты от пыли
- 3 Фиксирующая гильза
- 4 Переключатель «Сверление/Ударное сверление»
- 5 Клавиша фиксатора переключателя «Сверление/Ударное сверление»
- 6 Переключатель направления вращения
- 7 Кнопка фиксирования выключателя
- 8 Выключатель
- 9 Контейнер для пыли в сборе (система микрофильтрации)

- 10 Кнопка разблокировки пылеотсасывающего устройства
- 11 Кнопка разблокировки контейнера для пыли
- 12 Дополнительная рукоятка
- 13 Клавиша настройки телескопической направляющей
- 14 Пылеотсасывающее устройство
- 15 Телескопическая направляющая
- 16 Кнопка ограничителя глубины
- 17 Пылеулавливающее кольцо для сверла
- 18 Предохранительный винт сверлильного патрона с зубчатым венцом*
- 19 Сверлильный патрон с зубчатым венцом*
- 20 Посадочный хвостовик SDS-plus сверлильного патрона*
- 21 Направляющий паз для пылеотсасывающего устройства
- 22 Крышка контейнера для пыли
- 23 Фильтроэлемент (система микрофильтрации)
- 24 Контейнер с адаптером для наружного пылеотсоса*
- 25 Патрубок отсоса*
- 26 Шланг отсасывания*
- 27 Упор глубины
- 28 Кнопка разблокировки пылеулавливающего кольца
- 29 Пылеулавливающее кольцо для сверлильной коронки*
- 30 Носик фиксирования пылеулавливающего кольца*
- 31 Универсальный держатель с хвостовиком крепления SDS-plus*

*Изображенные или описанные принадлежности не входят в стандартный объем поставки. Полный ассортимент принадлежностей Вы найдете в нашей программе принадлежностей.

Данные по шуму и вибрации

Измерения выполнены согласно стандарту EN 60745.

A-взвешенный уровень шума от инструмента составляет типично: уровень звукового давления 90 дБ(A); уровень звуковой мощности 101 дБ(A). Недостоверность K=3 дБ.

Применяйте средства защиты органов слуха!

Общая вибрация (векторная сумма трех направлений), определенная в соответствии с EN 60745:

перфорация в бетоне: вибрация $a_h = 18 \text{ м/с}^2$, погрешность K=1,5 м/с^2 ,

сверление металла: вибрация $a_h < 2,5 \text{ м/с}^2$, погрешность K=1,5 м/с^2 ,

закручивание/откручивание винтов: вибрация $a_h < 2,5 \text{ м/с}^2$, погрешность K=1,5 м/с^2 .

Указанный в настоящих инструкциях уровень вибрации измерен по методике измерения, прописанной в стандарте EN 60745, и может быть использован для сравнения инструментов. Он также пригоден для временной оценки нагрузки от вибрации.

Уровень вибрации указан для основных видов работы с электроинструментом. Однако если электроинструмент будет использован для выполнения других работ с применением рабочих инструментов, не предусмотренных изготовителем, или техническое обслуживание не будет отвечать предписаниям, то уровень вибрации может быть иным. Это может значительно повысить нагрузку от вибрации в течение всего рабочего периода. Для точной оценки нагрузки от вибрации должны быть учтены также отрезки времени, в которые электроинструмент выключен или вращается, но действительно не выполняет работы. Это может значительно сократить нагрузку от вибрации в расчете на полное рабочее время.

Предусмотрите дополнительные меры безопасности для защиты оператора от воздействия вибрации, например: техническое обслуживание электроинструмента и рабочих инструментов, меры по поддержанию рук в тепле, организация технологических процессов.

Технические данные

Перфоратор		GBH 2-23 REA Professional
Товарный №		3 611 B50 5..
Регулирование числа оборотов		●
Правое/левое направление вращения		●
Пылеотсос		●
Потребляемая мощность, номинальная	Вт	710
Число ударов при номинальном числе оборотов	мин ⁻¹	0–4400
Сила удара	Дж	0–2,5
Номинальное число оборотов	мин ⁻¹	0–1000
Патрон		SDS-plus
Диаметр шейки шпинделя	мм	43 (Евро-норма)
Диаметр сверла без пылеотсоса, макс.:		
– бетон	мм	23
– каменная кладка (сверильная коронка)	мм	68
– сталь	мм	13
– древесина	мм	30
Диаметр сверла с пылеотсосом, макс.:		
– бетон	мм	16
– каменная кладка (сверильная коронка)	мм	68
Мощность всасывания	л/мин	450
Вместимость бокса для пыли (при горизонтальном сверлении)		
– отверстие 6 x 30 мм	шт.	100
– отверстие 8 x 30 мм	шт.	60
– отверстие 12 x 30 мм	шт.	16
Вес согласно ЕРТА-Procedure 01/2003	кг	3,6
Вес без пылеотсоса	кг	2,9
Класс защиты		□/II

Параметры указаны для номинального напряжения 230/240 В. Для более низких напряжений и специальных видов исполнения для отдельных стран эти параметры могут изменяться.

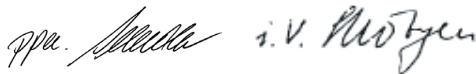
Пожалуйста, учитывайте товарный номер на заводской табличке Вашего электроинструмента. Торговые обозначения отдельных электроинструментов могут изменяться.

Заявление о соответствии

С полной ответственностью мы заявляем, что описанный в разделе «Технические данные» продукт соответствует нижеследующим стандартам или нормативным документам: EN 60745 согласно положениям Директив 2004/108/EC, 98/37/EC (до 28.12.2009), 2006/42/EC (начиная с 29.12.2009).

Техническая документация:
Robert Bosch GmbH, PT/ESC,
D-70745 Leinfelden-Echterdingen

Dr. Egbert Schneider Senior Vice President Engineering	Dr. Eckerhard Strötgen Head of Product Certification
--	--



Robert Bosch GmbH, Power Tools Division
D-70745 Leinfelden-Echterdingen
Leinfelden, 27.11.2008

Сборка

- ▶ До начала работ по обслуживанию и настройке электроинструмента отсоединяйте вилку шнура сети от штепсельной розетки.

Дополнительная рукоятка

- ▶ Пользуйтесь электроинструментом только с дополнительной рукояткой **12**.

Поворот дополнительной рукоятки (см. рис. А)

Вы можете дополнительную рукоятку **12** повернуть в любое положение, чтобы достичь надежную и неутмляющую рабочую позицию. Поверните нижнюю часть ручки дополнительной рукоятки **12** против часовой стрелки и поставьте дополнительную рукоятку **12** в желаемое положение. После этого поверните нижнюю часть ручки дополнительной рукоятки **12** в направлении часовой стрелки.

Выбор сверлильного патрона и инструмента

Для ударного сверления и долбления (долбление только с принадлежностью MV 200) требуются инструменты SDS-plus, которые крепят в сверлильном патроне SDS-plus.

Для сверления без удара в древесине, металле, керамике и синтетическом материале, а также для заворачивания применяют инструменты без SDS-plus (например, сверла с цилиндрическим хвостовиком). Для этих инструментов требуется быстрозажимной, патрон или патрон с зубчатым венцом.

Смена патрона с зубчатым венцом

Для работ с инструментом без SDS-plus (например, для сверл с цилиндрическим хвостовиком) следует устанавливать подходящий сверлильный патрон (напр. патрон с зубчатым венцом или быстрозажимной патрон, принадлежности).

Установка сверлильного патрона с зубчатым венцом (см. рис. В)

Ввинтите посадочный хвостовик SDS-plus **20** в сверлильный патрон с зубчатым венцом **19**. Предохраните сверлильный патрон с зубчатым венцом **19** предохранительным винтом **18**.

Учтите, что предохранительный винт имеет левую резьбу.

Установка патрона с зубчатым венцом (см. рис. С)

Очищайте и слегка смазывайте вставляемый конец посадочного хвостовика.

Вставляйте сверлильный патрон с зубчатым венцом с вращением в посадочное гнездо до автоматической блокировки.

Проверьте блокирование попыткой вытянуть сверлильный патрон с зубчатым венцом.

Снятие патрона с зубчатым венцом

Сдвиньте фиксирующую гильзу **3** назад и выньте сверлильный патрон с зубчатым венцом **19**.

Замена рабочего инструмента

Защитный колпачок **2** предотвращает в значительной степени проникновение пыли от сверления в патрон. При замене рабочего инструмента следите за тем, чтобы колпачок **2** не был поврежден.

- ▶ **Немедленно замените поврежденный защитный колпачок. Это рекомендуется выполнять силами сервисной мастерской.**

Установка рабочего инструмента SDS-plus (см. рис. D)

С помощью патрона SDS-plus Вы можете просто и удобно сменить рабочий инструмент без применения дополнительного инструмента. Очистите и слегка смажьте вставляемый конец рабочего инструмента.

Поворачивая, вставьте рабочий инструмент в патрон до автоматического фиксирования.

Проверьте фиксирование попыткой вытянуть инструмент.

Рабочий инструмент SDS-plus имеет свободу движения, которая обусловлена системой. В результате этого на холостом ходу возникает радиальное биение. Это не имеет влияния на точность сверления, так как сверло центрируется автоматически.

Снятие рабочего инструмента SDS-plus (см. рис. E)

Сдвиньте фиксирующую гильзу **3** назад и выньте рабочий инструмент из патрона.

Установка рабочих инструментов без SDS-plus

Указание: Не применяйте инструменты без SDS-plus для ударного сверления или долбления! Инструменты без SDS-plus и сверлильный патрон будут повреждены при ударном сверлении и долблении.

Установите патрон с зубчатым венцом **19** (см. «Смена патрона с зубчатым венцом», стр. 57).

Поверните патрон с зубчатым венцом **19** на столько, чтобы можно было вставить инструмент. Вставьте инструмент.

Вставьте ключ от патрона в соответствующие отверстия патрона с зубчатым венцом **19** и равномерно зажмите инструмент.

Установите переключатель **4** на символ «Сверление».

Снятие рабочих инструментов без SDS-plus

Поверните гильзу сверлильного патрона с зубчатым венцом **19** с помощью ключа для патрона против часовой стрелки настолько, чтобы можно было вынуть рабочий инструмент.

Пылеотсос

- ▶ Пыль материалов, как то, краски с содержанием свинца, некоторых сортов древесины, минералов и металла, может быть вредной для здоровья. Прикосновение к пыли и попадание пыли в дыхательные пути может вызвать аллергические реакции и/или заболевания дыхательных путей оператора или находящегося вблизи персонала.

Определенные виды пыли, как то, дуба и бука, считаются канцерогенными, особенно совместно с присадками для обработки древесины (хромат, средство для защиты древесины). Материал с содержанием асбеста разрешается обрабатывать только специалистам.

- По возможности применяйте отсос пыли.
- Следите за хорошей вентиляцией.
- Рекомендуется пользоваться респираторной маской с фильтром класса P2.

Соблюдайте действующие в Вашей стране предписания для обрабатываемых материалов.

► **Осторожно, опасность пожара! Не обрабатывайте детали из древесины или металла с установленным пылеотсосом.**

Горячие металлические стружки могут воспламениться сами или воспламенить части пылеотсоса.

Указание: Не используйте пылеотсасывающее устройство **14** для долбления и закручивания винтов.

При работе пылеотсасывающее устройство **14** отскакивает назад, и таким образом пылеулавливающее кольцо всегда плотно удерживается на обрабатываемой поверхности.

Пылеотсасывающее устройство включается и выключается автоматически вместе с электроинструментом.

Для достижения оптимального отсоса пыли учитывайте следующие указания:

- Применяемый рабочий инструмент не должен выступать за пылеулавливающее кольцо **17** или **29** (пример, сверло SDS-plus: максимальная общая длина ок. 160 мм, рабочая длина ок. 100 мм).
- Пылеулавливающее кольцо должно плотно прилегать к детали или к стене. Этим одновременно облегчается сверление под прямым углом.
- После достижения желаемой глубины отверстия сначала вынуть сверло из отверстия и только после этого выключить машину.
- Регулярно проверяйте состояние фильтроэлемента **23**. При повреждении немедленно замените фильтроэлемент.

Снятие и установка пылеотсасывающего устройства (см. рис. F)

Для снятия пылеотсасывающего устройства нажмите на кнопку разблокировки **10** и вытяните пылеотсасывающее устройство вперед.

При надобности поверните в сторону дополнительную рукоятку **12**.

Для установки пылеотсасывающего устройства **14** вставьте его направляющими пазами **21** в посадочное гнездо электроинструмента до фиксации.

Собственный отсос с боксом для пыли (см. рис. G)

Уровень заполнения контейнера для пыли **9** можно удобно проверить через прозрачную крышку **22**.

Для сохранения постоянной мощности всасывания своевременно опорожняйте контейнер для пыли.

Чтобы вынуть контейнер для пыли **9**, нажмите обе кнопки разблокировки **11** и вытяните контейнер вниз из пылеотсасывающего устройства **14**.

Перед открытием контейнера **9** нужно слегка постучать ним по твердому основанию, чтобы отделать пыль от фильтроэлемента **23**.

Откройте крышку **22** с нижней стороны и опорожните контейнер.

Фильтроэлемент **23** надлежит проверять на повреждения. При наличии повреждений сразу заменить.

Закройте крышку **22** и вставьте контейнер снизу в пылеотсасывающее устройство **14** до фиксации.

Посторонний отсос (см. рис. Н)

Для отсоса пыли пылесосом требуется контейнер с адаптером **24** (принадлежность), который устанавливается вместо контейнера для пыли **9** в пылеотсасывающее устройство **14**.

Чтобы вынуть контейнер для пыли **9**, нажмите обе кнопки разблокировки **11** и вытяните контейнер вниз из пылеотсасывающего устройства **14**.

Вставьте контейнер с адаптером **24** снизу в пылеотсасывающее устройство до щелчка фиксирования.

Насадите шланг отсасывания **26** (принадлежности) на штуцер отсоса **25**. Соединить шланг отсасывания **26** с пылесосом (принадлежности). Обзор возможностей присоединения к различным пылесосам Вы найдете в конце настоящего руководства.

Пылесос должен быть пригоден для обрабатываемого материала.

Применяйте специальный пылесос для отсасывания особо вредных для здоровья видов пыли – возбудителей рака или сухой пыли.

Установка глубины сверления (см. рис. I)

Упором глубины **27** можно установить желаемую глубину сверления **X**.

Вставьте рабочий инструмент SDS-plus до упора в патрон SDS-plus **1**. Смещение инструмента SDS-plus может привести к неправильной установке глубины сверления.

Прижмите электроинструмент, не включая, сверлом к подлежащей сверлению поверхности. При этом инструмент SDS-plus должен стоять на поверхности.

Нажмите на клавишу настройки ограничителя глубины **16** и сместите ограничитель **27** так, чтобы расстояние **X**, показанное на рис., соответствовало Вашей желаемой глубине сверления.

Настройка пылеотсасывающего устройства на длину инструмента (см. рис. J)

Для удобства при работе с короткими рабочими инструментами можно соответствующим образом регулировать длину пылеотсасывающего устройства **14**.

Нажмите на кнопку **13** и вдвиньте телескопическую направляющую **15** при нажатой кнопке настолько в пылеотсасывающее устройство **14**, чтобы пылеулавливающее кольцо встало вблизи острия рабочего инструмента.

Для вытягивания телескопической направляющей нажмите на кнопку **13** снова.

Пылеулавливающее кольцо для сверла (см. рис. K)

Для смены пылеулавливающего кольца **17** нажмите на кнопку разблокировки **28** и вытяните кольцо из пылеотсасывающего устройства.

Вставьте пылеулавливающее кольцо **17** с усилием сверху в пылеотсасывающее устройство **14** до щелчка фиксирования.

Пылеулавливающее кольцо для сверлильной коронки (принадлежности) (см. рис. L)

Для сверления с коронкой следует заменить пылеулавливающее кольцо для сверла **17** на специальное пылеулавливающее кольцо **29** (принадлежность). При использовании пылеулавливающего кольца для сверлильной коронки следует для отсоса пыли применять адаптерный бокс **24** (принадлежность) с наружным пылеотсосом и не бокс для пыли **9**. При надобности выньте пылеулавливающее кольцо для сверла **17**.

Пылеулавливающее кольцо для сверлильной коронки **29** вдавите сверху в пылеотсос до щелчка фиксирования.

Для снятия пылеулавливающего кольца **29** нажмите на носик фиксирования **30** наружу и вытяните кольцо вверх.

Работа с инструментом

Включение электроинструмента

- Учитывайте напряжение сети! Напряжение источника тока должно соответствовать данным на заводской табличке электроинструмента. Электроинструменты на **230 В** могут работать также и при напряжении **220 В**.

Установка режима работы

С помощью переключателя «Сверление/Ударное сверление» **4** выберите режим работы электроинструмента.

Указание: Изменяйте режим работы только при выключенном электроинструменте! В противном случае электроинструмент может быть поврежден.

Для смены режима работы нажмите кнопку фиксирования **5** и поверните переключатель «Сверление/Ударное сверление» **4** в желаемое положение, в котором он слышимо фиксируется.



Положение для **Ударного сверления** в бетоне или камне и также для долбления (долбление только с принадлежностью MV 200)



Позиция **Сверление** без удара в древесине, металле, керамике и синтетических материалах и также для заворачивания

Установка направления вращения

Переключатель направления вращения **6** служит для изменения направление вращения электроинструмента.

► **Переключатель направления вращения **6** допускается переключать только в состоянии покоя электроинструмента.**

↻ **Правое направление вращения:** Поворачивайте реверсор **6** в обе стороны до упора в положение ◀.

↻ **Левое направление вращения:** Поворачивайте реверсор **6** в обе стороны до упора в положение ▶.

Для ударного сверления и для долбления всегда устанавливайте правое направление вращения.

Включение/выключение

Для **включения** электроинструмента нажмите на выключатель **8**.

Для **фиксирования** выключателя придержите его нажатым и дополнительно нажмите кнопку фиксирования **7**.

Для **выключения** электроинструмента отпустите выключатель **8**. При задействованном фиксаторе сначала нажмите на выключатель **8** и потом отпустите его.

Установка числа оборотов и ударов

Вы можете бесступенчато регулировать число оборотов и ударов включенного электроинструмента, изменяя для этого усилие нажатия выключателя **8**.

Легким нажатием на выключатель **8** инструмент включается на низкое число оборотов и низкое число ударов. С увеличением силы нажатия число оборотов и ударов увеличивается.

Предохранительная муфта

► **При заедании или заклинивании рабочего инструмента привод патрона отключается. В целях предосторожности всегда держите электроинструмент из-за возникающих при этом сил крепко и надежно обеими руками и займите устойчивое положение.**

► **При блокировке электроинструмента выключите его и выньте рабочий инструмент из обрабатываемого материала. При включении с заклинившим инструментом возникают высокие реактивные моменты.**

Указания по применению

Долбление

Для долбления требуется долбежная насадка SDS-plus MV 200 (принадлежность), которая закрепляется в патроне SDS-plus **1**.

При долблении нельзя устанавливать пылеотсос **14**.

Установка битов (см. рис. M)

- ▶ **Устанавливайте электроинструмент на винт или гайку только в выключенном состоянии.** Вращающиеся рабочие инструменты могут соскользнуть.

Для использования битов для заворачивания Вам требуется универсальный битодержатель **31** с хвостовиком закрепления SDS-plus (принадлежность).

При заворачивании нельзя устанавливать пылеотсос **14**.

Очищайте и слегка смазывайте вставляемый конец посадочного хвостовика.

Вставьте рабочий инструмент с вращением в патрон до автоматического фиксирования.

Проверьте фиксирование попыткой вытянуть держатель.

Вставьте бит в универсальный держатель. Применяйте только насадки с размерами головки винта.

Для снятия универсального держателя сдвиньте гильзу блокировки **3** назад и выньте универсальный держатель **31** из патрона.

Техобслуживание и сервис

Техобслуживание и очистка

- ▶ **До начала работ по обслуживанию и настройке электроинструмента отсоединяйте вилку шнура сети от штепсельной розетки.**

- ▶ **Для обеспечения качественной и безопасной работы следует постоянно содержать электроинструмент и вентиляционные прорези в чистоте.**

- ▶ **Немедленно замените поврежденный защитный колпачок. Это рекомендуется выполнять силами сервисной мастерской.**

Очищайте патрон **1** каждый раз после использования.

Смена фильтроэлемента (см. рис. N)

Для сохранения фильтрующей мощности фильтроэлемент **23** бокса для пыли следует заменять **9** прибл. через 15 рабочих часов.

Чтобы вынуть контейнер для пыли **9**, нажмите обе кнопки разблокировки **11** и вытяните контейнер вниз из пылеотсасывающего устройства **14**.

Выньте наверх фильтроэлемент **23** и установите новый.

Вставьте контейнер для пыли снизу в пылеотсасывающее устройство **14** до щелчка фиксирования.

Указание: При повреждении фильтроэлемента **23** (напр. дырки, повреждение мягкого уплотняющего материала) его следует сразу заменить. Работа с дефектным фильтроэлементом может привести к повреждению электроинструмента.

Заменяйте фильтроэлемент **23** также, если мощность всасывания недостаточна при опорожненном боксе для пыли **9**.

Если электроинструмент, несмотря на тщательные методы изготовления и испытания, выйдет из строя, то ремонт следует производить силами авторизованной сервисной мастерской для электроинструментов фирмы Bosch.

Пожалуйста, во всех запросах и заказах запчастей обязательно указывайте 10-значный товарный номер по заводской табличке электроинструмента.

Сервисное обслуживание и консультация покупателей

Сервисный отдел ответит на все Ваши вопросы по ремонту и обслуживанию Вашего продукта и также по запчастям. Монтажные чертежи и информацию по запчастям Вы найдете также по адресу:

www.bosch-pt.ru

Коллектив консультантов Bosch охотно поможет Вам в вопросах покупки, применения и настройки продуктов и принадлежностей.

Россия

ООО «Роберт Бош»
Сервисный центр по обслуживанию электроинструмента
ул. Академика Королева 13, строение 5
129515, Москва
Тел.: +7 (495) 9 35 88 06
Факс: +7 (495) 9 35 88 07
E-Mail: rbru_pt_asa_mk@ru.bosch.com

ООО «Роберт Бош»
Сервисный центр по обслуживанию электроинструмента
ул. Швецова, 41
198095, Санкт-Петербург
Тел.: +7 (812) 4 49 97 11
Факс: +7 (812) 4 49 97 11
E-Mail: rbru_pt_asa_spb@ru.bosch.com

ООО «Роберт Бош»
Сервисный центр по обслуживанию электроинструмента
Горский микрорайон, 53
630032, Новосибирск
Тел.: +7 (383) 3 59 94 40
Факс: +7 (383) 3 59 94 65
E-Mail: rbru_pt_asa_nob@ru.bosch.com

ООО «Роберт Бош»
Сервисный центр по обслуживанию электроинструмента
Ул. Фронтových бригад, 14
620017, Екатеринбург
Тел.: +7 (343) 3 65 86 74
Тел.: +7 (343) 3 78 77 56
Факс: +7 (343) 3 78 79 28

Беларусь

ИП «Роберт Бош» ООО
220035, г.Минск
ул. Тимирязева, 65А-020
Тел.: +375 (17) 2 54 78 71
Тел.: +375 (17) 2 54 79 15
Тел.: +375 (17) 2 54 79 16
Факс: +375 (17) 2 54 78 75
E-Mail: bsc@by.bosch.com

Утилизация

Отслужившие свой срок электроинструменты, принадлежности и упаковку следует сдавать на экологически чистую рекуперацию отходов.

Только для стран-членов ЕС:



Не выбрасывайте электроинструменты в бытовые отходы! Согласно Европейской Директиве 2002/96/ЕС о старых электрических и электронных инструментах и приборах, а также о претворении этой директивы в национальное право, отслужившие свой срок электроинструменты должны отдельно собираться и сдаваться на экологически чистую утилизацию.

Возможны изменения.



Вказівки з техніки безпеки

Загальні застереження для електроприладів

⚠ ПОПЕРЕДЖЕННЯ Прочитайте всі застереження і вказівки.

Недотримання застережень і вказівок може призвести до удару електричним струмом, пожежі та/або серйозних травм.

Добре зберігайте на майбутнє ці попередження і вказівки.

Під поняттям «електроприлад» в цих застереженнях мається на увазі електроприлад, що працює від мережі (з електрокабелем) або від акумуляторної батареї (без електрокабелю).

1) Безпека на робочому місці

а) Тримайте своє робоче місце в чистоті і забезпечте добре освітлення робочого місця. Безлад або погане освітлення на робочому місці можуть призвести до нещасних випадків.

б) Не працюйте з електроприладом у середовищі, де існує небезпека вибуху внаслідок присутності горючих рідин, газів або пилу. Електроприлади можуть породжувати іскри, від яких може займатися пил або пари.

в) Під час праці з електроприладом не підпускайте до робочого місця дітей та інших людей. Ви можете втратити контроль над приладом, якщо Ваша увага буде відвернута.

2) Електрична безпека

а) Штепсель електроприладу повинен пасувати до розетки. Не дозволяється що-небудь міняти в штепселі. Для роботи з електроприладами, що мають захисне заземлення, не використовуйте адаптери. Використання оригінального штепселя та належної розетки зменшує ризик удару електричним струмом.

б) Уникайте контакту частин тіла із заземленими поверхнями, як напр., трубами, батареями опалення, плитами та холодильниками. Коли Ваше тіло заземлене, існує збільшена небезпека удару електричним струмом.

в) Захищайте прилад від дощу і вологи. Попадання води в електроприлад збільшує ризик удару електричним струмом.

г) Не використовуйте кабель для перенесення електроприладу, підвішування або витягування штепселя з розетки. Захищайте кабель від спеки, олії, гострих країв та деталей приладу, що рухаються. Пошкоджений або закручений кабель збільшує ризик удару електричним струмом.

д) Для зовнішніх робіт обов'язково використовуйте лише такий подовжувач, що придатний для зовнішніх робіт. Використання подовжувача, що розрахований на зовнішні роботи, зменшує ризик удару електричним струмом.

е) Якщо не можна запобігти використанню електроприладу у вологому середовищі, використовуйте пристрій захисного вимкнення. Використання пристрою захисного вимкнення зменшує ризик удару електричним струмом.

3) Безпека людей

а) Будьте уважними, слідкуйте за тим, що Ви робите, та розсудливо поведіться під час роботи з електроприладом. Не користуйтеся електроприладом, якщо Ви стомлені або знаходитесь під дією наркотиків, спиртних напоїв або ліків. Мить неуважності при користуванні електроприладом може призвести до серйозних травм.

б) Вдягайте особисте захисне спорядження та обов'язково вдягайте захисні окуляри. Вдягання особистого захисного спорядження, як напр., – в залежності від виду робіт – захисної маски, спецвзуття, що не ковзається, каски та навушників, зменшує ризик травм.

- в) Уникайте ненавмисного вмикання.** Перш ніж ввімкнути електроприлад в електромережу або під'єднати акумуляторну батарею, брати його в руки або переносити, впевніться в тому, що електроприлад вимкнений. Тримання пальця на вимикачі під час перенесення електроприладу або підключення в розетку увімкненого приладу може призвести до травм.
- г) Перед тим, як вмикати електроприлад, приберіть налагоджувальні інструменти та гайковий ключ.** Перебування налагоджувального інструмента або ключа в частині приладу, що обертається, може призвести до травм.
- д) Уникайте неприродного положення тіла. Зберігайте стійке положення та завжди зберігайте рівновагу.** Це дозволить Вам краще зберігати контроль над електроприладом у несподіваних ситуаціях.
- е) Вдягайте придатний одяг. Не вдягайте просторий одяг та прикраси. Не підставляйте волосся, одяг та рукавиці до деталей приладу, що рухаються.** Просторий одяг, довге волосся та прикраси можуть потрапити в деталі, що рухаються.
- ж) Якщо існує можливість монтувати пиловідсмоктувальні або пилоуловлюючі пристрої, переконайтеся, щоб вони були добре під'єднані та правильно використовувалися.** Використання пиловідсмоктувального пристрою може зменшити небезпеки, зумовлені пилом.
- 4) Правильне поводження та користування електроприладами**
- а) Не перевантажуйте прилад. Використовуйте такий прилад, що спеціально призначений для відповідної роботи.** З придатним приладом Ви з меншим ризиком отримаєте кращі результати роботи, якщо будете працювати в зазначеному діапазоні потужності.
- б) Не користуйтеся електроприладом з пошкодженим вимикачем.** Електроприлад, який не можна увімкнути або вимкнути, є небезпечним і його треба відремонтувати.
- в) Перед тим, як регулювати що-небудь на приладі, міняти приладдя або ховати прилад, витягніть штепсель із розетки та/або витягніть акумуляторну батарею.** Ці попереджувальні заходи з техніки безпеки зменшують ризик ненавмисного запуску приладу.
- г) Ховайте електроприлади, якими Ви саме не користуєтесь, від дітей. Не дозволяйте користуватися електроприводом особам, що не знайомі з його роботою або не читали ці вказівки.** У разі застосування недосвідченими особами прилади несуть в собі небезпеку.
- д) Старанно доглядайте за електроприладом. Перевіряйте, щоб рухомі деталі приладу бездоганно працювали та не заїдали, не були пошкодженими або настільки пошкодженими, щоб це могло вплинути на функціонування електроприладу. Пошкоджені деталі треба відремонтувати, перш ніж користуватися ними знову.** Велика кількість нещасних випадків спричиняється поганим доглядом за електроприладами.
- е) Тримайте різальні інструменти нагостреними та в чистоті.** Старанно доглянуті різальні інструменти з гострим різальним краєм менше застряють та легші в експлуатації.
- ж) Використовуйте електроприлад, приладдя до нього, робочі інструменти т.і. відповідно до цих вказівок. Беріть до уваги при цьому умови роботи та специфіку виконуваної роботи.** Використання електроприладів для робіт, для яких вони не передбачені, може призвести до небезпечних ситуацій.

5) Сервіс

- а) Віддавайте свій прилад на ремонт лише кваліфікованим фахівцям та лише з використанням оригінальних запчастин.**
Це забезпечить безпеку приладу на довгий час.

Вказівки з техніки безпеки для молотків

- ▶ **Вдягайте навушники.** Шум може пошкодити слух.
- ▶ **Використовуйте додані до електроінструменту додаткові рукоятки.** Втрата контролю над електроінструментом може призводити до тілесних ушкоджень.
- ▶ **При роботах, коли робочий інструмент може зачепити заховану електропроводку або власний шнур живлення, тримайте електроінструмент за ізольовані рукоятки.** Зачеплення проводки, що знаходиться під напругою, може заряджувати також і металеві частини електроінструмента та призводити до удару електричним струмом.
- ▶ **Для знаходження захованих в стіні труб або електропроводки користуйтеся придатними приладами або зверніться в місцеве підприємство електро-, газо- і водопостачання.** Зачеплення електропроводки може призводити до пожежі та удару електричним струмом. Зачеплення газової труби може призводити до вибуху. Зачеплення водопроводної труби може завдати шкоду матеріальним цінностям або призвести до удару електричним струмом.
- ▶ **Під час роботи міцно тримайте прилад двома руками і зберігайте стійке положення.** Двома руками Ви зможете надійніше тримати електроприлад.
- ▶ **Закріплюйте оброблюваний матеріал.** За допомогою затискного пристрою або лещат оброблюваний матеріал фіксується надійніше ніж при триманні його в руці.
- ▶ **Тримайте робоче місце в чистоті.** Особливу небезпеку являють собою суміші матеріалів. Пил легких металів може спалахувати або вибухати.

- ▶ **Перед тим, як покласти електроприлад, зачекайте, поки він не зупиниться.** Адже робочий інструмент може зачепитися за що-небудь, що призведе до втрати контролю над електроприладом.
- ▶ **Не користуйтеся електроприладом з пошкодженим електрошнуром.** Якщо під час роботи електрошнур буде пошкоджено, не торкайтеся пошкодженого електрошнура і витягніть штепсель з розетки. Пошкоджений електрошнур збільшує небезпеку удару електричним струмом.

Описання принципу роботи



Прочитайте всі застереження і вказівки. Недотримання застережень і вказівок може призвести до удару електричним струмом, пожежі та/або серйозних травм.

Будь ласка, розгорніть сторінку із зображенням приладу і тримайте її перед собою увесь час, коли будете читати інструкцію.

Призначення приладу

Електроприлад призначений для перфорації в бетоні, цеглі та камінні. Він також придатний для свердлення без удару в деревині, металі, кераміці та пластмасі. Прилади з електронною системою регулювання і обертанням робочого інструмента праворуч і ліворуч придатні також і для закручування гвинтів/шурупів.

Зображені компоненти

Нумерація зображених компонентів посилається на зображення електроприладу на сторінці з малюнком.

- 1 Патрон SDS-plus
- 2 Пилозахисний ковпачок
- 3 Фіксуюча втулка
- 4 Перемикач «свердлення/перфорація»
- 5 Кнопка розблокування перемикача «свердлення/перфорація»
- 6 Перемикач напрямку обертання

- 7 Кнопка фіксації вимикача
- 8 Вимикач
- 9 Контейнер для пилу в компл. (мікрофільтрувальна система)
- 10 Кнопка розблокування відсмоктувального пристрою
- 11 Кнопка розблокування контейнеру для пилу
- 12 Додаткова рукоятка
- 13 Кнопка для налаштування телескопної напрямної
- 14 Відсмоктувальний пристрій
- 15 Телескопна напрямна
- 16 Кнопка для регулювання обмежувача глибини
- 17 Пилоловляюче кільце для свердла
- 18 Фіксуючий гвинт зубчастого свердлильного патрона*
- 19 Зубчастий свердлильний патрон*
- 20 Хвостовик з SDS-plus для свердлильного патрона*
- 21 Напрямний паз відсмоктувального пристрою
- 22 Заслінка контейнера для пилу
- 23 Фільтр (мікрофільтрувальна система)
- 24 Адаптерний контейнер для зовнішнього відсмоктувального пристрою*
- 25 Витяжний патрубок*
- 26 Відсмоктувальний шланг*
- 27 Обмежувач глибини
- 28 Кнопка розблокування пиловловлюючого кільця
- 29 Пилоловляюче кільце для свердлильної коронки*
- 30 Фіксатор пиловловлюючого кільця*
- 31 Універсальна державка з хвостовиком SDS-plus*

*Зображене або описане приладдя не входить в стандартний обсяг поставки. Повний асортимент приладдя Ви знайдете в нашій програмі приладдя.

Інформація щодо шуму і вібрації

Результати вимірювання визначені відповідно до EN 60745.

Оцінений як А рівень звукового тиску від приладу, як правило, становить: звукове навантаження 90 дБ(А); звукова потужність 101 дБ(А). Похибка K=3 дБ.

Вдягайте навушники!

Загальна вібрація (векторна сума трьох напрямків), визначена відповідно до EN 60745: перфорація в бетоні: вібрація $a_h = 18 \text{ м/с}^2$, похибка K=1,5 м/с^2 , свердлення металу: вібрація $a_h < 2,5 \text{ м/с}^2$, похибка K=1,5 м/с^2 , закручування/розкручування шурупів: вібрація $a_h < 2,5 \text{ м/с}^2$, похибка K=1,5 м/с^2 .

Зазначений в цих вказівках рівень вібрації вимірювався за процедурою, визначеною в EN 60745; нею можна користуватися для порівняння приладів. Він придатний також і для попередньої оцінки вібраційного навантаження.

Зазначений рівень вібрації стосується головних робіт, для яких застосовується електроприлад. Однак при застосуванні електроприладу для інших робіт, роботі з іншими робочими інструментами або при недостатньому технічному обслуговуванні рівень вібрації може бути іншим. В результаті вібраційне навантаження протягом всього інтервалу використання приладу може значно зростати.

Для точної оцінки вібраційного навантаження треба враховувати також і інтервали часу, коли прилад вимкнтий або, хоч і увімкнтий, але саме не в роботі. Це може значно зменшити вібраційне навантаження протягом всього інтервалу використання приладу.

Визначте додаткові заходи безпеки для захисту від вібрації працюючого з приладом, як напр.: технічне обслуговування електроприладу і робочих інструментів, нагрівання рук, організація робочих процесів.

Технічні дані

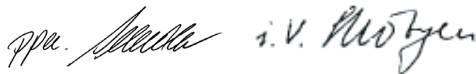
Перфоратор		GBH 2-23 REA Professional
Товарний номер		3 611 B50 5..
Регулювання кількості обертів		●
Обертання праворуч/ліворуч		●
Відсмоктування пилу		●
Ном. споживана потужність	Вт	710
Кількість ударів при номінальній кількості обертів	хвил. ⁻¹	0–4400
Сила одиночного удару	Дж	0–2,5
Номінальна кількість обертів	хвил. ⁻¹	0–1000
Патрон		SDS-plus
Діаметр шийки шпинделя	мм	43 (євро-норма)
Діаметр розсвердлювального отвору без відсмоктування пилу, макс.:		
– бетон	мм	23
– кам'яна кладка (свердильна коронка)	мм	68
– сталь	мм	13
– деревина	мм	30
Діаметр розсвердлювального отвору з відсмоктуванням пилу, макс.:		
– бетон	мм	16
– кам'яна кладка (свердильна коронка)	мм	68
Потужність відсмоктування	л/хвил.	450
Ємність контейнера для пилу (при горизонтальному свердленні)		
– Отвори 6 x 30 мм	шт.	100
– Отвори 8 x 30 мм	шт.	60
– Отвори 12 x 50 мм	шт.	16
Вага відповідно до EPTA-Procedure 01/2003	кг	3,6
Вага без відсмоктувального пристрою	кг	2,9
Клас захисту		□/II
Дані зазначені для номінальної напруги [U] 230/240 В. При меншій напрузі і в спеціальних конструкціях для певних країн ці дані можуть відрізнятися.		
Будь ласка, зважайте на товарний номер, зазначений на заводській таблиці Вашого електроприладу. Торговельна назва деяких приладів може розрізнятися.		

Заява про відповідність

Ми заявляємо під нашу виключну відповідальність, що описаний в «Технічні дані» продукт відповідає таким нормам або нормативним документам: EN 60745 у відповідності до положень директив 2004/108/EC, 98/37/EC (до 28.12.2009 р.), 2006/42/EC (після 29.12.2009 р.).

Технічні документи в:
Robert Bosch GmbH, PT/ESC,
D-70745 Leinfelden-Echterdingen

Dr. Egbert Schneider Senior Vice President Engineering	Dr. Eckerhard Strötgen Head of Product Certification
--	--



Robert Bosch GmbH, Power Tools Division
D-70745 Leinfelden-Echterdingen
Leinfelden, 27.11.2008

Монтаж

- ▶ **Перед будь-якими маніпуляціями з електроприладом витягніть штепсель з розетки.**

Додаткова рукоятка

- ▶ **Користуйтеся приладом лише з додатковою рукояткою 12.**

Повертання додаткової рукоятки (див. мал. А)

Додаткову рукоятку **12** можна повертати в будь-яке положення, що забезпечує зручну роботу без втомлення рук.

Поверніть ручку додаткової рукоятки **12** проти стрілки годинника і встановіть додаткову рукоятку **12** в необхідне положення. Після цього знову туго затягніть ручку додаткової рукоятки **12** повертанням за стрілкою годинника.

Вибір свердильного патрона і робочих інструментів

Для перфорації і добвання (добвання лише з приладдям MV 200) Вам потрібні робочі інструменти з SDS-plus, які можна встромити в свердильний патрон з SDS-plus.

Для свердлення без удару в деревині, металі, кераміці і пластмасі, а також закручування гвинтів використовуються робочі інструменти без SDS-plus (напр., свердла з циліндричним хвостовиком). Для таких робочих інструментів потрібний швидкозатискний свердильний патрон або зубчастий свердильний патрон.

Заміна зубчастого свердильного патрона

Щоб працювати з робочими інструментами без SDS-plus (напр., із свердлом з циліндричним хвостовиком), треба монтувати придатний свердильний патрон (зубчастий або швидкозатискний свердильний патрон, приладдя).

Монтаж зубчастого свердильного патрона (див. мал. В)

Закрутіть хвостовик з SDS-plus **20** в зубчастий свердильний патрон **19**. Зафіксуйте зубчастий свердильний патрон **19** за допомогою фіксуючого гвинта **18**. **Зважайте на те, що фіксуючий гвинт має ліву різь.**

Встромлення зубчастого свердильного патрона (див. мал. С)

Прочистіть кінчик хвостовика і трохи змастіть його.

Повертаючи, встроміть зубчастий свердильний патрон хвостовиком в затискач, щоб він увійшов у зачеплення.

Перевірте фіксацію, потягнувши за зубчастий свердильний патрон.

Виймання зубчастого свердильного патрона

Потягніть фіксуючу втулку **3** назад і зніміть зубчастий свердильний патрон **19**.

Заміна робочого інструмента

Пилозахисний ковпачок **2** запобігає потраплянню в патрон пилу від свердлення під час роботи. Під час встромлення робочого інструмента слідкуйте за тим, щоб не пошкодити пилозахисний ковпачок **2**.

- У разі пошкодження пилозахисного ковпачка його треба негайно замінити. Рекомендується робити це в сервісній майстерні.

Встромлення робочих інструментів з SDS-plus (див. мал. D)

Завдяки свердильному патрону з SDS-plus робочий інструмент можна просто і зручно міняти без використання додаткових інструментів.

Прочистіть кінчик робочого інструмента, яким він встромляється в патрон, і трохи змастіть його.

Повертаючи, встроміть робочий інструмент в патрон, щоб він увійшов у зачеплення.

Потягнувши за робочий інструмент, перевірте його фіксацію.

Робочий інструмент із SDS-plus сконструйований так, щоб він міг вільно рухатися. В результаті при роботі на холостому ході виникає радіальне биття. Це не впливає на точність просвердленого отвору, оскільки при свердленні свердло самоцентрується.

Виймання робочих інструментів з SDS-plus (див. мал. E)

Потягніть фіксуючу втулку **3** назад і витягніть робочий інструмент.

Встромлення робочих інструментів без SDS-plus

Вказівка: Не використовуйте робочі інструменти без SDS-plus для перфорації і довбання! Робочі інструменти без SDS-plus і їх свердильний патрон пошкоджуються при перфорації і довбанні.

Встроміть зубчастий свердильний патрон **19** (див. «Заміна зубчастого свердильного патрона», стор. 69).

Повертаючи, відкрийте зубчастий свердильний патрон **19**, щоб в нього можна було встромити робочий інструмент. Встроміть робочий інструмент.

Встроміть ключ до свердильного патрона у відповідні отвори в зубчастому свердильному патроні **19** і рівномірно затягніть робочий інструмент.

Встановіть перемикач **4** на символ «свердлення».

Виймання робочих інструментів без SDS-plus

За допомогою ключа до свердильного патрона поверніть втулку зубчастого свердильного патрона **19** проти стрілки годинника, щоб можна було вийняти робочий інструмент.

Відсмоктування пилу

- Пил таких матеріалів, як напр., лакофарбових покриттів, що містять свинець, деяких видів деревини, мінералів і металу, може бути небезпечним для здоров'я. Торкання або вдихання пилу може викликати у Вас або у осіб, що знаходяться поблизу, алергічні реакції та/або захворювання дихальних шляхів.

Певні види пилу, як напр., дубовий або буковий пил, вважаються канцерогенними, особливо в сполученні з добавками для обробки деревини (хромат, засоби для захисту деревини). Матеріали, що містять азбест, дозволяється обробляти лише спеціалістам.

- За можливістю використовуйте відсмоктувальний пристрій.
- Слідкуйте за доброю вентиляцією на робочому місці.
- Рекомендується вдягати респіраторну маску з фільтром класу P2.

Додержуйтеся приписів щодо оброблюваних матеріалів, що діють у Вашій країні.

- **Увага! Небезпека пожежі! Не обробляйте деревину або метали з монтованим відсмоктувальним пристроєм.** Від гарячої металевої стружки може зайнятися сама стружка або частини відсмоктувального пристрою.

Вказівка: Не використовуйте відсмоктувальний пристрій **14** для довбання і закручування гвинтів.

Під час роботи відсмоктувальний пристрій **14** відпружинює назад, завдяки чому пиловловлююче кільце завжди щільно прилягає до робочої поверхні. Відсмоктувальний пристрій автоматично вмикається і вимикається разом з електроприладом.

Для досягнення оптимальних результатів відсмоктування зважайте на такі вказівки:

- Використовуваний робочий інструмент не повинен виступати за пиловловлююче кільце **17** або **29** (напр., свердло з SDS-plus: макс. загальна довжина прибл. 160 мм, робоча довжина прибл. 100 мм).
- Слідкуйте за тим, щоб пиловловлююче кільце рівно прилягало до оброблюваної деталі або стіни. Одночасно це полегшує роботу під прямим кутом.
- Після досягнення необхідної глибини свердлення спочатку витягніть свердло з отвору і лише після цього вимикайте електроприлад.
- Регулярно перевіряйте стан фільтрувального елемента **23**. У разі пошкодження фільтрувального елемента негайно поміняйте його.

Монтаж/демонтаж відсмоктувального пристрою (див. мал. F)

Щоб зняти відсмоктувальний пристрій, натисніть на кнопку розблокування **10**, потягніть відсмоктувальний пристрій вперед і зніміть його.

Для цього при необхідності поверніть додаткову рукоятку **12** убік.

Щоб надіти відсмоктувальний пристрій **14**, встроміть його напрямними пазами **21** у гніздо на електроприладі, щоб вони відчутно зайшли у зачеплення.

Інтегрована система відсмоктування з контейнером для пилу (див. мал. G)

За рівнем заповнення контейнера для пилу **9** можна легко слідкувати завдяки прозорій заслінці **22**.

Своєчасно спорожнюйте контейнер для пилу, інакше зменшиться потужність відсмоктування.

Щоб вийняти контейнер для пилу **9**, натисніть на обидві кнопки розблокування **11** і, потягнувши контейнер для пилу униз, вийміть його з відсмоктувального пристрою **14**.

Перед тим, як відкривати контейнер для пилу **9**, необхідно злегка постукати ним об тверду поверхню, щоб з фільтра **23** зійшов пил.

Підніміть заслінку **22**, натиснувши на неї знизу, її і спорожніть контейнер для пилу.

Перевірте фільтр **23** на пошкодження. При пошкодженнях негайно замініть його.

Закрийте заслінку **22** і знову надіньте контейнер для пилу знизу на відсмоктувальний пристрій **14**, щоб він відчутно зайшов у зачеплення.

Зовнішнє відсмоктування (див. мал. H)

Для відсмоктування пилу за допомогою пилососа Вам потрібний адаптерний контейнер **24** (приладдя), який замість контейнера для пилу **9** встромляється у відсмоктувальний пристрій **14**.

Щоб вийняти контейнер для пилу **9**, натисніть на обидві кнопки розблокування **11** і, потягнувши контейнер для пилу униз, вийміть його з відсмоктувального пристрою **14**.

Встроміть адаптерний контейнер **24** знизу у відсмоктувальний пристрій, щоб він відчутно зайшов у зачеплення.

Надіньте відсмоктувальний шланг **26** (приладдя) на витяжний патрубок **25**. Під'єднайте відсмоктувальний шланг **26** до пилососа (приладдя). Перелік пилососів міститься в кінці цієї інструкції.

Пиловідсмоктувач повинен бути придатним для роботи з оброблюваним матеріалом.

Для відсмоктування особливо шкідливого для здоров'я, канцерогенного або сухого пилу потрібний спеціальний пиловідсмоктувач.

Встановлення глибини свердлення (див. мал. I)

За допомогою обмежувача глибини **27** можна встановлювати необхідну глибину свердлення **X**.

Встроміть робочий інструмент з SDS-plus до упору в патрон SDS-plus **1**. Інакше рухомість робочого інструмента з SDS-plus може призводити до неправильного встановлення глибини свердлення.

Не вмикаючи прилад, міцно приставте його до розсвердлюваного місця. Робочий інструмент з SDS-plus повинен при цьому торкатися поверхні.

Натисніть на кнопку регулювання обмежувача глибини **16** і пересуньте обмежувач глибини **27** настільки, щоб показана на малюнку відстань **X** відповідала бажаній глибині.

Припасування відсмоктувального пристрою до довжини робочого інструмента (див. мал. J)

Для комфортної роботи з короткими робочими інструментами можна припасовувати довжину відсмоктувального пристрою **14**.

Натисніть на кнопку **13** і, не відпускаючи кнопку, встроміть телескопну напрямну **15** у відсмоктувальний пристрій **14** настільки, щоб пиловловлююче кільце знаходилось поблизу від кінчика робочого інструмента.

Щоб знову висунути телескопну напрямну, ще раз натисніть на кнопку **13**.

Пиловловлююче кільце для свердла (див. мал. K)

Щоб замінити пиловловлююче кільце **17**, натисніть на кнопку розблокування **28** і витягніть пиловловлююче кільце з відсмоктувального пристрою.

Щоб надіти пиловловлююче кільце **17**, встроміть його зверху у відсмоктувальний пристрій **14**, щоб воно відчутно зайшло у зачеплення.

Пиловловлююче кільце для свердильної коронки (приладдя) (див. мал. L)

Для свердлення зі свердильною коронкою пиловловлююче кільце для свердла **17** необхідно замінити на спеціальне пиловловлююче кільце **29** (приладдя). При використанні пиловловлюючого кільця для свердильної коронки для відсмоктування пилу необхідно використовувати адаптерний контейнер **24** (приладдя) з зовнішнім відсмоктувальним пристроєм, а не контейнер для пилу **9**.

При необхідності зніміть пиловловлююче кільце для свердла **17**.

Щоб надіти пиловловлююче кільце для свердильної коронки **29**, встроміть його зверху у відсмоктувальний пристрій, щоб воно відчутно зайшло у зачеплення.

Щоб зняти пиловловлююче кільце **29**, витягніть фіксатор **30** назовні, потягніть пиловловлююче кільце вгору і зніміть його.

Робота

Початок роботи

- ▶ **Зважайте на напругу в мережі! Напруга джерела струму повинна відповідати значенню, що зазначене на таблиці з характеристиками електроприладу. Електроприлад, що розрахований на напругу 230 В, може працювати також і при 220 В.**

Встановлення режиму роботи

За допомогою перемикача «свердлення/перфорація» **4** виберіть режим роботи електроприладу.

Вказівка: Міняйте режим роботи лише на вимкнутому електроприладі! В протилежному разі електроприлад може пошкодитися.

Щоб змінити режим роботи, натисніть кнопку розблокування **5** і поверніть перемикач «свердлення/перфорація» **4** в бажане положення, щоб він відчутно зайшов у зачеплення.



Положення для **перфорації** в бетоні або камені або для довбання (довбання лише з приладдям MV 200)





Положення для **свердлення** без удару в деревині, металі, кераміці і пластмасі, а також для закручування гвинтів

Встановлення напрямку обертання

За допомогою перемикача напрямку обертання **6** можна міняти напрямок обертання робочого інструмента.

- ▶ **Перемикайте перемикач швидкості 6, лише коли електроприлад зупинено.**

🔄 **Обертання праворуч:** Поверніть перемикач напрямку обертання **6** з обох боків до упору в положення .

🔄 **Обертання ліворуч:** Поверніть перемикач напрямку обертання **6** з обох боків до упору в положення .

Для перфорації в бетоні, свердлення і довбання завжди встановлюйте правильний напрямок обертання.

Вмикання/вимикання

Щоб **увімкнути** електроприлад, натисніть на вимикач **8**.

Щоб **зафіксувати** вимикач, тримайте його натиснутим і додатково натисніть на кнопку фіксації **7**.

Щоб **вимкнути** електроприлад, відпустіть вимикач **8**. Якщо вимикач **8** зафіксований, спочатку натисніть на нього і потім відпустіть його.

Настроювання кількості обертів/кількості ударів

Кількість обертів увімкнутого електроприладу можна плавно регулювати більшим чи меншим натисканням на вимикач **8**.

При несильному натискуванні на вимикач **8** кількість обертів/кількість ударів невелика. При збільшенні сили натискування кількість обертів/кількість ударів зростає.

Запобіжна муфта

- ▶ **При заклиненні або сіпанні електроприладу привод свердильного шпинделя вимикається. Зважаючи на сили, що виникають при цьому, завжди добре тримайте електроприлад двома руками і зберігайте стійке положення.**

- ▶ **У разі застрявання вимкніть електроприлад і звільніть робочий інструмент. При вимкненні електроприладу із застряглим робочим інструментом виникають великі реакційні моменти.**

Вказівки щодо роботи

Довбання

Для довбання потрібна довбальна приставка з SDS-plus MV 200 (приладдя), яка встромляється в затискач робочого інструмента SDS-plus **1**.

При довбанні не повинен бути монтований відсмоктувальний пристрій **14**.

Встромляння біт (див. мал. М)

- ▶ **Приставляйте електроприлад до гайки/гвинта лише у вимкнутому стані.**

Робочі інструменти, що обертаються, можуть зісковзувати.

Для біт Вам потрібна універсальна державка **31** з хвостовиком SDS-plus (приладдя).

При закручуванні гвинтів не повинен бути монтований відсмоктувальний пристрій **14**.

Прочистіть кінчик хвостовика і трохи змастіть його.

Повертаючи, встроміть універсальну державку в патрон, щоб вона увійшла у зачеплення.

Перевірте фіксацію, потягнувши за універсальну державку.

Встроміть біту в універсальну державку. Використовуйте лише біти, що пасують до головки гвинтів.

Щоб вийняти універсальну державку, потягніть фіксуючу втулку **3** назад і вийміть універсальну державку **31** з патрона.

Технічне обслуговування і сервіс

Технічне обслуговування і очищення

- ▶ **Перед будь-якими маніпуляціями з електроприладом витягніть штепсель з розетки.**
- ▶ **Щоб електроприлад працював якісно і надійно, тримайте прилад і вентиляційні отвори в чистоті.**
- ▶ **У разі пошкодження пилозахисного ковпака його треба негайно замінити. Рекомендується робити це в сервісній майстерні.**

Кожний раз після закінчення роботи прочищайте затискач робочого інструмента **1**.

Заміна фільтра (див. мал. N)

Для збереження ефективності фільтрування необхідно міняти фільтр **23** контейнера для пилу **9** прибл. кожні 15 годин роботи.

Щоб вийняти контейнер для пилу **9**, натисніть на обидві кнопки розблокування **11** і, потягнувши контейнер для пилу вниз, вийміть його з відсмоктувального пристрою **14**.

Вийміть фільтр **23**, потягнувши його угору, і встроміть новий фільтр.

Знову встроміть контейнер для пилу знизу у відсмоктувальний пристрій **14**, щоб він відчутно зайшов у зачеплення.

Вказівка: Негайно замініть фільтр **23**, якщо він пошкоджений (напр., дірки, пошкодження м'якого герметика). При роботах з пошкодженим фільтром може пошкодитися електроприлад.

Міняйте фільтр **23** також і тоді, коли потужність відсмоктування недостатня навіть при спороженому контейнері для пилу **9**.

Якщо незважаючи на ретельну технологію виготовлення і перевірки прилад все-таки вийде з ладу, його ремонт дозволяється виконувати лише в авторизованій сервісній майстерні для електроприладів Bosch.

При всіх запитаннях і при замовленні запчастин, будь ласка, обов'язково зазначайте 10-значний товарний номер, що знаходиться на заводській табличці електроприладу.

Сервісна майстерня і обслуговування клієнтів

В сервісній майстерні Ви отримаєте відповідь на Ваші запитання стосовно ремонту і технічного обслуговування Вашого продукту.

Малюнки в деталях і інформацію щодо запчастин можна знайти за адресою:

www.bosch-pt.com

Консультанти Bosch з радістю допоможуть Вам при запитаннях стосовно купівлі, застосування і налагодження продуктів і приладдя до них.

Україна

Бош Сервіс Центр Електроінструментів

вул. Крайня, 1, 02660, Київ-60

Тел.: +38 (044) 5 12 03 75

Тел.: +38 (044) 5 12 04 46

Тел.: +38 (044) 5 12 05 91

Факс: +38 (044) 5 12 04 46

E-Mail: service@bosch.com.ua

Адреса Регіональних гарантійних сервісних майстерень зазначена в Національному гарантійному талоні.

Утилізація

Електроприлади, приладдя і упаковку треба здавати на екологічно чисту повторну переробку.

Лише для країн ЄС:



Не викидайте електроприлади в побутове сміття!

Відповідно до європейської директиви 2002/96/ЄС про відпрацьовані електро- і електронні прилади і її перетворення в національному законодавстві електроприлади, що вийшли з вживання, повинні здаватися окремо і утилізуватися екологічно чистим способом.

Можливі зміни.

Instrucțiuni privind siguranța și protecția muncii

Indicații generale de avertizare pentru scule electrice

⚠️ AVERTISMENT Citiți toate indicațiile de avertizare și instrucțiunile.

Nerespectarea indicațiilor de avertizare și a instrucțiunilor poate provoca electrocutare, incendii și/sau răniri grave.

Păstrați toate indicațiile de avertizare și instrucțiunile în vederea utilizării viitoare.

Termenul de „sculă electrică” folosit în indicațiile de avertizare se referă la sculele electrice alimentate de la rețea (cu cablu de alimentare) și la sculele electrice cu acumulator (fără cablu de alimentare).

1) Siguranța la locul de muncă

- a) **Mențineți-vă sectorul de lucru curat și bine iluminat.** Dezordinea sau sectoarele de lucru neluminate pot duce la accidente.
- b) **Nu lucrați cu scula electrică în mediu cu pericol de explozie, în care există lichide, gaze sau pulberi inflamabile.** Sculele electrice generează scânteii care pot aprinde praful sau vaporii.
- c) **Nu permiteți accesul copiilor și al altor persoane în timpul utilizării sculei electrice.** Dacă vă este distrasă atenția puteți pierde controlul asupra mașinii.

2) Siguranță electrică

- a) **Ștecherul sculei electrice trebuie să fie potrivit prizei electrice. Nu este în nici un caz permisă modificarea ștecherului. Nu folosiți fișe adaptoare la sculele electrice legate la pământ de protecție.** Ștecherule nemodificate și prizele corespunzătoare diminuează riscul de electrocutare.
- b) **Evitați contactul corporal cu suprafețe legate la pământ ca țevi, instalații de încălzire, sobe și frigider.** Există un risc crescut de electrocutare atunci când corpul vă este legat la pământ.
- c) **Feriți mașina de ploaie sau umezeală.** Pătrunderea apei într-o sculă electrică mărește riscul de electrocutare.
- d) **Nu schimbați destinația cablului folosindu-l pentru transportarea sau suspendarea sculei electrice ori pentru a trage ștecherul afară din priză. Feriți cablul de căldură, ulei, muchii ascuțite sau componente aflate în mișcare.** Cablurile deteriorate sau încurcate măresc riscul de electrocutare.
- e) **Atunci când lucrați cu o sculă electrică în aer liber, folosiți numai cabluri prelungitoare adecvate și pentru mediul exterior.** Folosirea unui cablu prelungitor adecvat pentru mediul exterior diminuează riscul de electrocutare.
- f) **Atunci când nu poate fi evitată utilizarea sculei electrice în mediu umed, folosiți un întrerupător automat de protecție împotriva tensiunilor periculoase.** Întrebuițarea unui întrerupător automat de protecție împotriva tensiunilor periculoase reduce riscul de electrocutare.

3) Siguranța persoanelor

- a) **Fiți atenți, aveți grijă de ceea ce faceți și procedați rațional atunci când lucrați cu o sculă electrică. Nu folosiți scula electrică atunci când sunteți oboșiți sau vă aflați sub influența drogurilor, a alcoolului sau a medicamentelor.** Un moment de neatenție în timpul utilizării mașinii poate duce la răniri grave.
- b) **Purtați echipament personal de protecție și întotdeauna ochelari de protecție.** Purtarea echipamentului personal de protecție, ca masca pentru praf, încălțăminte de siguranță antiderapantă, casca de protecție sau protecția auditivă, în funcție de tipul și utilizarea sculei electrice, diminuează riscul rănirilor.
- c) **Evitați o punere în funcțiune involuntară. Înainte de a introduce ștecherul în priză și/sau de a introduce acumulatorul în scula electrică, de a o ridica sau de a o transporta, asigurați-vă că aceasta este oprită.** Dacă atunci când transportați scula electrică țineți degetul pe întrerupător sau dacă porniți scula electrică înainte de a o racorda la rețeaua de curent, puteți provoca accidente.
- d) **Înainte de pornirea sculei electrice îndepărtați dispozitivele de reglare sau cheile fixe din aceasta.** Un dispozitiv sau o cheie lăsată într-o componentă de mașină care se rotește poate duce la răniri.
- e) **Evitați o ținută corporală nefirească. Adoptați o poziție stabilă și mențineți-vă întotdeauna echilibrul.** Astfel veți putea controla mai bine mașina în situații neașteptate.
- f) **Purtați îmbrăcăminte adecvată. Nu purtați îmbrăcăminte largă sau podoabe. Feriți părul, îmbrăcăminte și mănușile de piesele aflate în mișcare.** Îmbrăcăminte largă, părul lung sau podoabele pot fi prinse în piesele aflate în mișcare.

- g) **Dacă pot fi montate echipamente de aspirare și colectare a prafului, asigurați-vă că acestea sunt racordate și folosite în mod corect.** Folosirea unei instalații de aspirare a prafului poate duce la reducerea poluării cu praf.

4) Utilizarea și manevrarea atentă a sculelor electrice

- a) **Nu suprasolicitați mașina. Folosiți pentru executarea lucrării dv. scula electrică destinată aceluși scop.** Cu scula electrică potrivită lucrați mai bine și mai sigur în domeniul de putere indicat.
- b) **Nu folosiți scula electrică dacă aceasta are întrerupătorul defect.** O sculă electrică, care nu mai poate fi pornită sau oprită, este periculoasă și trebuie reparată.
- c) **Scoateți ștecherul afară din priză și/sau îndepărtați acumulatorul, înainte de a executa reglaje, a schimba accesoriul sau de a pune mașina la o parte.** Această măsură de prevedere împiedică pornirea involuntară a sculei electrice.
- d) **Păstrați sculele electrice nefolosite la loc inaccesibil copiilor. Nu lăsați să lucreze cu mașina persoane care nu sunt familiarizate cu aceasta sau care nu au citit aceste instrucțiuni.** Sculele electrice devin periculoase atunci când sunt folosite de persoane lipsite de experiență.
- e) **Întrețineți-vă scula electrică cu grijă. Controlați dacă componentele mobile ale sculei electrice funcționează impecabil și dacă nu se blochează, sau dacă există piese rupte sau deteriorate astfel încât să afecteze funcționarea sculei electrice. Înainte de utilizare dați la reparat piesele deteriorate.** Cauza multor accidente a fost întreținerea necorespunzătoare a sculelor electrice.

f) Mențineți bine ascuțite și curate dispozitivele de tăiere. Dispozitivele de tăiere întreținute cu grijă, cu tășuri ascuțite se înțepenesec în mai mică măsură și pot fi conduse mai ușor.

g) Folosiți scula electrică, accesoriile, dispozitivele de lucru etc. conform prezentelor instrucțiuni. Țineți cont de condițiile de lucru și de activitatea care trebuie desfășurată. Folosirea sculelor electrice în alt scop decât pentru utilizările prevăzute, poate duce la situații periculoase.

5) Service

a) Încredințați scula electrică pentru reparare numai personalului de specialitate, calificat în acest scop, repararea făcându-se numai cu piese de schimb originale. Astfel veți fi siguri că este menținută siguranța mașinii.

► **Apucați strâns mașina în timpul lucrului și adoptați o poziție stabilă.** Scula electrică se conduce mai bine cu ambele mâini.

► **Asigurați piesa de lucru.** O piesă de lucru fixată cu dispozitive de prindere sau într-o menghină este ținută mai sigur decât cu mâna dumneavoastră.

► **Păstrați curățenia la locul de muncă.** Amestecurile de materiale sunt foarte periculoase. Pulberea de metal ușor poate arde sau exploda.

► **Înainte de a pune jos scula electrică așteptați ca aceasta să se oprească complet.** Dispozitivul de lucru se poate agăța și duce la pierderea controlului asupra sculei electrice.

► **Nu folosiți scula electrică dacă are cablul deteriorat. Nu atingeți cablul deteriorat și trageți ștecherul de alimentare afară din priză dacă cablul se deteriorează în timpul lucrului.** Cablurile deteriorate măresc riscul de electrocutare.

Instrucțiuni privind siguranța și protecția muncii pentru ciocane

- **Purtați aparat de protecție auditivă.** Zgomotul poate provoca pierderea auzului.
- **Folosiți mânerul suplimentar din setul de livrare.** Pierderea controlului poate duce la vătămări corporale.
- **Prindeți scula electrică de mânerul izolat atunci când executați operații în cursul cărora accesoriul poate atinge conductori ascunși sau propriul cordon de alimentare.** Contactul dintre accesoriu și un conductor electric aflat sub tensiune poate electrocuta utilizatorul.
- **Folosiți detectoare adecvate pentru a localiza conducte de alimentare ascunse sau adresați-vă în acest scop regiei locale furnizoare de utilități.** Contactul cu conductorii electrice poate duce la incendiu și electrocutare. Deteriorarea unei conducte de gaz poate provoca explozii. Spargerea unei conducte de apă cauzează pagube materiale sau poate duce la electrocutare.

Descrierea funcționării



Citiți toate indicațiile de avertizare și instrucțiunile. Nerespectarea indicațiilor de avertizare și a instrucțiunilor poate provoca electrocutare, incendii și/sau răniri grave.

Vă rugăm să desfășurați pagina pliantă cu redarea mașinii și să o lăsați desfășurată cât timp citiți instrucțiunile de folosire.

Utilizare conform destinației

Scula electrică este destinată găuririi cu percuție în beton, cărămidă și piatră. Este de asemenea adecvată pentru găurirea fără percuție în lemn, metal, ceramică și material plastic. Sculele electrice prevăzute cu reglare electronică a turației și funcționare spre dreapta/stânga sunt adecvate și pentru înșurubare.

Elemente componente

Numerotarea elementelor componente se referă la schița sculei electrice de pe pagina grafică.

- 1 Sistem de prindere accesorii SDS-plus
- 2 Capac de protecție împotriva prafului
- 3 Dispozitiv de blocare
- 4 Comutator „găurire/găurire cu percuție“
- 5 Tastă de deblocare a comutatorului „găurire/găurire cu percuție“
- 6 Comutator de schimbare a direcției de rotație
- 7 Tastă de fixare pentru întrerupătorul pornit/oprit
- 8 Întrerupător pornit/oprit
- 9 Cutie de microfiltrare completă (sistem de microfiltrare)
- 10 Tastă de deblocare pentru dispozitivul de aspirare a prafului
- 11 Tastă de deblocare pentru cutia de microfiltrare
- 12 Mâner suplimentar
- 13 Tastă pentru reglarea ghidajului telescopic
- 14 Dispozitiv de aspirare a prafului
- 15 Ghidaj telescopic
- 16 Tastă de reglare a limitatorului de adâncime
- 17 Inel colector de praf pentru burghie
- 18 Șurub de siguranță pentru mandrina cu coroană dințată*
- 19 Mandrină cu coroană dințată*
- 20 Tijă de prindere SDS-plus pentru mandrină*
- 21 Canelură de ghidare pentru dispozitivul de aspirare a prafului
- 22 Capacul cutiei de microfiltrare
- 23 Element de filtrare (sistem de microfiltrare)
- 24 Cutie adaptoare pentru instalație externă de aspirare a prafului*
- 25 Racord de aspirare*
- 26 Furtun de aspirare*
- 27 Limitator de reglare a adâncimii
- 28 Buton de deblocare a inelului colector de praf
- 29 Inel colector de praf pentru carote*
- 30 Bolț de blocare a inelului colector de praf*
- 31 Suport universal cu tijă de prindere SDS-plus*

*Accesoriile ilustrate sau descrise nu sunt cuprinse în setul de livrare standard. Puteți găsi accesoriile complete în programul nostru de accesorii.

Informație privind zgomotul/vibrațiile

Valorile măsurate au fost determinate conform EN 60745.

Nivelul presiunii sonore evaluat A al sculei electrice este în mod normal: nivel presiune sonoră 90 dB(A); nivel putere sonoră 101 dB(A).
Incertitudine K=3 dB.

Purtați aparat de protecție auditivă!

Valorile totale ale vibrațiilor (suma vectorială a trei direcții) a fost determinată conform EN 60745:

Găurire cu percuție în beton: valoarea vibrațiilor emise $a_h = 18 \text{ m/s}^2$, incertitudine $K = 1,5 \text{ m/s}^2$,
Găurire în metal: valoarea vibrațiilor emise $a_h < 2,5 \text{ m/s}^2$, incertitudine $K = 1,5 \text{ m/s}^2$,
Înșurubare: valoarea vibrațiilor emise $a_h < 2,5 \text{ m/s}^2$, incertitudine $K = 1,5 \text{ m/s}^2$.

Nivelul vibrațiilor specificat în prezentele instrucțiuni a fost măsurat conform unei proceduri de măsurare standardizate în EN 60745 și poate fi utilizat la compararea diferitelor scule electrice. El poate fi folosit și pentru evaluarea provizorie a solicitării vibratorii.
Nivelul specificat al vibrațiilor se referă la cele mai frecvente utilizări ale sculei electrice. În eventualitatea în care scula electrică este utilizată pentru alte aplicații, împreună cu alte accesorii decât cele indicate sau nu beneficiază de o întreținere satisfăcătoare, nivelul vibrațiilor se poate abate de la valoarea specificată. Aceasta poate amplifica considerabil solicitarea vibratorie de-a lungul întregului interval de lucru.
Pentru o evaluare exactă a solicitării vibratorii ar trebui luate în calcul și intervalele de timp în care scula electrică este deconectată sau funcționează, dar nu este utilizată efectiv.
Această metodă de calcul ar putea duce la reducerea considerabilă a valorii solicitării vibratorii pe întreg intervalul de lucru.

Stabiliți măsuri de siguranță suplimentare pentru protejarea utilizatorului împotriva efectului vibrațiilor, ca de exemplu: întreținerea sculei electrice și a accesorierii, menținerea căldurii mâinilor, organizarea proceselor de muncă.

Date tehnice

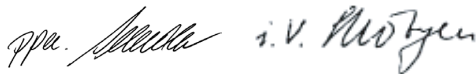
Ciocan rotopercutor		GBH 2-23 REA Professional
Număr de identificare		3 611 B50 5..
Reglarea turației		●
Funcționare dreapta/stânga		●
Dispozitivul de aspirare a prafului		●
Putere nominală	W	710
Număr percuții la turația nominală	min ⁻¹	0-4400
Energie de percuție	J	0-2,5
Turație nominală	rot./min	0-1000
Sistem de prindere accesorii		SDS-plus
Diametru guler ax	mm	43 (standard european)
Diametru maxim de găurire fără dispozitiv de aspirare a prafului:		
- beton	mm	23
- zidărie (cu carotă)	mm	68
- oțel	mm	13
- lemn	mm	30
Diametru maxim de găurire cu dispozitiv de aspirare a prafului:		
- beton	mm	16
- zidărie (cu carotă)	mm	68
Capacitate de aspirare	l/min	450
Capacitate cutie de microfiltrare (la găurirea orizontală)		
- 6 găuri x 30 mm	bucăți	100
- 8 găuri x 30 mm	bucăți	60
- 12 găuri x 50 mm	bucăți	16
Greutate conform EPTA-Procedure 01/2003	kg	3,6
Greutate fără dispozitiv de aspirare a prafului	kg	2,9
Clasa de protecție		□/II
Datele sunt valabile pentru tensiuni nominale [U] de 230/240 V. În caz de tensiuni mai joase și la execuțiile specifice anumitor țări, aceste date pot varia.		
Vă rugăm să rețineți numărul de identificare de pe plăcuța indicatoare a tipului sculei dumneavoastră electrice.		
Denumirile comerciale ale sculelor electrice pot varia.		

Declarație de conformitate

Declarăm pe proprie răspundere că produsul descris la paragraful „Date tehnice” este în conformitate cu următoarele standarde și documente normative: EN 60745 conform prevederilor Directivelor 2004/108/CE, 98/37/CE (până la 28.12.2009), 2006/42/CE (începând cu 29.12.2009).

Documentație tehnică la:
Robert Bosch GmbH, PT/ESC,
D-70745 Leinfelden-Echterdingen

Dr. Egbert Schneider Senior Vice President Engineering	Dr. Eckerhard Strötgen Head of Product Certification
--	--



Robert Bosch GmbH, Power Tools Division
D-70745 Leinfelden-Echterdingen
Leinfelden, 27.11.2008

Montare

- ▶ **Înainte oricărui intervenții asupra sculei electrice scoateți cablul de alimentare afară din priză.**

Mâner suplimentar

- ▶ **Folosiți scula electrică numai împreună cu mânerul suplimentar 12.**

Întoarcerea mânerului suplimentar (vezi figura A)

Puteți întoarce mânerul suplimentar **12** cum vreți, pentru a ajunge într-o poziție de lucru sigură și comodă.

Învârtiți partea inferioară a mânerului suplimentar **12** în sens contrar mișcării acelor de ceasornic și întoarceți mânerul suplimentar **12** aducându-l în poziția dorită. Apoi strângeți la loc partea inferioară a mânerului suplimentar **12** învârtind-o în sensul mișcării acelor de ceasornic.

Alegerea mandrinei și a accesoriilor

Pentru găurire cu percuție și dăltuire (dăltuire numai cu accesoriul special MV 200) vă sunt necesare accesoriile cu sistem de prindere SDS-plus, care se se introduc în mandrina SDS-plus.

Pentru găurirea fără percuție în lemn, metal, ceramică sau material plastic cât și pentru înșurubare se folosesc accesoriile fără sistem de prindere SDS-plus (de exemplu burghie cu tijă cilindrică). Pentru aceste accesoriile aveți nevoie de o mandrină rapidă respectiv de o mandrină cu coroană dințată.

Schimbarea mandrinei cu coroană dințată

Pentru a putea lucra cu accesoriile fără sistem de prindere SDS-plus (de exemplu burghie cu tijă cilindrică), trebuie să montați o mandrină corespunzătoare (mandrină cu coroană dințată sau mandrină rapidă, accesoriile).

Montarea mandrinei cu coroană dințată (vezi figura B)

Înșurubați tija de prindere SDS-plus **20** într-o mandrină cu coroană dințată **19**. Asigurați mandrina cu coroană dințată **19** cu un șurub de siguranță **18**. **Aveți în vedere faptul că șurubul de siguranță are filet spre stânga.**

Introducerea mandrinei cu coroană dințată (vezi figura C)

Curățați capătul de introducere al tije de prindere și gresați-l ușor.

Introduceți mandrina cu coroană dințată prin rotirea tije în sistemul de prindere până când se blochează automat.

Verificați blocajul trăgând de mandrina cu coroană dințată.

Extragerea mandrinei cu coroană dințată

Împingeți spre spate manșonul de blocare **3** și demontați mandrina cu coroană dințată **19**.

Schimbarea accesoriilor

Capacul de protecție împotriva prafului **2** împiedică în mare măsură pătrunderea prafului de găurire în sistemul de prindere a accesoriilor, în timpul funcționării mașinii. Atunci când introduceți accesoriul aveți grijă să nu deteriorați capacul de protecție împotriva prafului **2**.

- ▶ **Un capac de protecție împotriva prafului deteriorat trebuie înlocuit imediat. Se recomandă ca această operație să fie executată la un centru de service post-vânzări.**

Montarea accesoriilor cu sistem de prindere SDS-plus (vezi figura D)

Cu mandrina SDS-plus puteți schimba accesoriul, simplu și comod, fără a utiliza unelte suplimentare.

Curățați regulat capătul de introducere al accesoriului și gresați-l ușor.

Introduceți accesoriul prin rotire în sistemul de prindere a accesoriilor până când se blochează automat.

Verificați blocajul trăgând de accesoriu.

Accesoriul cu sistem de prindere SDS-plus este proiectat a fi mobil. Din această cauză, la mersul în gol el se rotește excentric. Acest fapt nu afectează în niciun fel precizia de găurire, deoarece burghiul se autocentrează în timpul găuririi.

Demontarea accesoriului cu sistem de prindere SDS-plus (vezi figura E)

Împingeți spre spate manșonul de blocare **3** și extrageți accesoriul.

Montarea accesoriilor fără sistem de prindere SDS-plus

Indicație: Nu folosiți accesoriile fără sistem de prindere SDS-plus pentru găurirea cu percuție sau pentru dăltuire! Accesoriile fără sistem de prindere SDS-plus și mandrina acestora se deteriorează dacă sunt folosite la găurirea cu percuție și la dăltuire.

Introduceți o mandrină cu coroană dințată **19** (vezi „Schimbarea mandrinei cu coroană dințată”, pagina 80).

Deschideți prin rotire mandrina cu coroană dințată **19** astfel încât să poată fi introdus accesoriul. Introduceți accesoriul.

Introduceți cheia de mandrine în orificiile corespunzătoare ale mandrinei cu coroană dințată **19** și fixați accesoriul prin strângere uniformă.

Poziționați comutatorul **4** pe simbolul „Găurire“.

Extragerea accesoriilor fără sistem de prindere SDS-plus

Rotiți manșonul mandrinei cu coroană dințată **19** în sens contrar mișcării acelor de ceasornic cu ajutorul cheii de mandrine, până când accesoriul poate fi scos.

Dispozitivul de aspirare a prafului

- ▶ Pulberile rezultate din prelucrarea de materiale cum sunt vopselele pe bază de plumb, anumite tipuri de lemn, minerale și metal pot fi dăunătoare sănătății. Atingerea sau inspirarea acestor pulberi poate provoca reacții alergice și/sau îmbolnăvirile căilor respiratorii ale utilizatorului sau a le persoanelor aflate în apropiere.

Anumite pulberi cum sunt pulberea de lemn de stejar sau de fag sunt considerate a fi cancerigene, mai ales în combinație cu materiale de adaos utilizate la prelucrarea lemnului (cromat, substanțe de protecție a lemnului). Materialele care conțin azbest nu pot fi prelucrate decât de către specialiști.

- Folosiți pe cât posibil o instalație de aspirare a prafului.
- Asigurați buna ventilație a locului de muncă.
- Este recomandabil să se utilizeze o mască de protecție a respirației având clasa de filtrare P2.

Respectați prescripțiile din țara dumneavoastră referitoare la materialele de prelucrat.

- ▶ **Atenție, pericol de incendiu! Nu prelucrați materiale lemnoase sau metalice cu dispozitivul de aspirare montat pe scula electrică.**

Așchiile fierbinți desprinse din material se pot autoaprinde sau pot provoca aprinderea unor componente ale dispozitivului de aspirare a prafului.

Indicație: Nu folosiți instalația de aspirare a prafului **14** la dăltuire sau înșurubare.

În timpul lucrului, dispozitivul de aspirare **14** revine în poziția inițială prin forța elastică a arcului, astfel încât inelul colector de praf rămâne întotdeauna fixat etanș pe substrat. Dispozitivul de aspirare a prafului se conectează și se deconectează automat, odată cu pornirea și oprirea sculei electrice.

Vă rugăm să respectați următoarele indicații pentru a obține un rezultat de lucru optim:

- Accesoriul utilizat nu trebuie să iasă afară din inelul colector de praf **17** respectiv din **29** (de exemplu, burghiul cu sistem de prindere SDS-plus: lungimea totală maximă aproximativ 160 mm, lungimea utilă aproximativ 100 mm).
- Aveți grijă ca inelul colector de praf să se sprijine cu toată suprafața pe piesa de lucru respectiv pe perete. Astfel și lucrul în unghi drept devine mai ușor.
- După atingerea adâncimii de găurire dorite scoateți mai întâi burghiul afară din gaură și după aceea deconectați scula electrică.
- Verificați regulat starea elementului de filtrare **23**. În caz de deteriorare, schimbați neîntârziat elementului de filtrare.

Demontarea/montarea dispozitivului de aspirare a prafului (vezi figura F)

Pentru demontarea dispozitivului de aspirare a prafului apăsați tasta de deblocare **10** și extrageți dispozitivul de aspirare trăgându-l spre înainte.

Dacă este necesar basculați lateral mânerul suplimentar **12**.

Pentru montare, introduceți dispozitivul de aspirare a prafului **14** potrivit canelurile de ghidare **21** în sistemul de prindere pentru accesorii al sculei electrice, până când se înclichetează perceptibil.

Aspirare internă cu cutie de microfiltrare (vezi figura G)

Nivelul de umplere al cutiei de microfiltrare **9** poate fi vizualizat și controlat cu ușurință prin capacul transparent **22**.

Goliți din timp de praf cutia de microfiltrare, deoarece în caz contrar va fi afectată capacitatea sa de aspirare.

Pentru extragerea cutiei de microfiltrare **9** apăsați cele două taste de deblocare **11** și extrageți cutia de microfiltrare trăgând-o în jos, afară din dispozitivul de aspirare **14**.

Înainte de a deschide cutia de microfiltrare **9** trebuie să o loviți ușor de un postament stabil, astfel încât praful să se desprindă de pe elementul de filtrare **23**.

Împingeți în sus dinspre partea inferioară capacul **22** și goliți de praf cutia de microfiltrare.

Controlați elementul de filtrare **23** cu privire la eventuale deteriorări. În caz de deteriorări, înlocuiți-l neîntârziat.

Închideți capacul **22** și introduceți din nou cutia de microfiltrare împingând-o de jos în sus în dispozitivul de aspirare **14**, până când se înclichetează perceptibil.

Aspirare cu instalație exterioară (vezi figura H)

Pentru aspirarea prafului cu un aspirator de praf aveți nevoie de o cutie adaptoare **24** (accesoriu), care se va introduce în locul cutiei de microfiltrare **9** în dispozitivul de aspirare a prafului **14**.

Pentru extragerea cutiei de microfiltrare **9** apăsați cele două taste de deblocare **11** și extrageți cutia de microfiltrare trăgând-o în jos, afară din dispozitivul de aspirare **14**.

Introduceți cutia adaptoare **24** împingând-o de jos în sus în dispozitivul de aspirare a prafului, până când se înclichetează perceptibil.

Montați furtunul de aspirare **26** (accesoriu) pe racordul de aspirare **25**. Racordați furtunul de aspirare **26** la un aspirator de praf (accesoriu). La sfârșitul prezentelor instrucțiuni găsiți o listă privind racordarea la diferite aspiratoare de praf. Aspiratorul de praf trebuie să fie adecvat pentru materialul de prelucrat.

Pentru aspirarea pulberilor extrem de nocive, cancerigene sau uscate, folosiți un aspirator special.

Reglarea adâncimii de găurire (vezi figura I)

Cu limitatorul de adâncime **27** poate fi reglată adâncimea de găurire **X** dorită.

Împingeți accesoriul SDS-plus până la punctul de oprire în sistemul de prindere SDS-plus **1**. Altfel, mobilitatea accesoriului SDS-plus ar putea duce la un reglaj greșit al adâncimii de găurire.

Fixați scula electrică, fără a o porni, pe locul unde urmează să găuriți. Accesoriul cu sistem de prindere SDS-plus trebuie să se sprijine pe această suprafață.

Apăsăți tasta pentru reglarea limitatorului de adâncime **16** și deplasați astfel limitatorul de reglare a adâncimii **27** încât distanța **X** ilustrată în figură să corespundă adâncimii de găurire dorite de dumneavoastră.

Adaptarea dispozitivului de aspirare la lungimea accesoriului (vezi figura J)

Pentru a putea lucra confortabil cu accesorii scurte, lungimea dispozitivului de aspirare **14** poate fi adaptată în funcție de lungimea acestora.

Apăsăți tasta **13** și, ținând tasta apăsată, împingeți ghidajul telescopic **15** în interiorul dispozitivului de aspirare **14**, până când inelul colector de praf se va afla în apropierea vârfului accesoriului.

Pentru a împinge din nou afară ghidajul telescopic, apăsați încă o dată tasta **13**.

Inel colector de praf pentru burghie (vezi figura K)

Pentru schimbarea inelului colector de praf **17** apăsați mai întâi butonul de deblocare **28** și extrageți inelul colector de praf din dispozitivul de aspirare.

Pentru montare, apăsați inelul colector de praf **17** împingându-l de sus în jos în dispozitivul de aspirare **14**, până când se închetează perceptibil.

Inel colector de praf pentru carote (accesoriu) (vezi figura L)

Pentru găurirea cu carote, inelul colector de praf pentru burghie **17** trebuie înlocuit cu un inel colector de praf special **29** (accesoriu special). În cazul utilizării inelului colector de praf pentru

carote, pentru aspirarea prafului se va folosi cutia adaptoare **24** (accesoriu special) împreună cu o instalație externă de aspirare a prafului și nu cutia de microfiltrare **9**.

Demontați, dacă este cazul, inelul colector de praf pentru burghie **17**.

Pentru montarea inelului colector de praf pentru carote **29** împingeți-l pe acesta de sus în jos în dispozitivul de aspirare a prafului, până când se închetează perceptibil.

Pentru demontarea inelului colector de praf **29** împingeți afară bolțul de blocare **30** și extrageți inelul colector de praf trăgându-l în sus.

Funcționare

Unere în funcțiune

- ▶ **Atenție la tensiunea rețelei de alimentare! Tensiunea sursei de curent trebuie să coincidă cu datele de pe plăcuța indicatoare a tipului sculei electrice. Sculele electrice inscripționate cu 230 V pot funcționa și racordate la 220 V.**

Reglarea modului de funcționare

Cu ajutorul comutatorului „găurire/găurire cu percuție” **4** selectați modul de funcționare al sculei electrice.

Indicație: Nu modificați modul de funcționare decât cu scula electrică oprită! În caz contrar scula electrică se poate deteriora.

Pentru schimbarea modului de funcționare apăsați tasta de deblocare **5** și rotiți comutatorul „găurire/găurire cu percuție” **4** pentru a-l aduce în poziția dorită, până când se închetează perceptibil.



Poziție pentru **găurire cu percuție** în beton sau piatră cât și pentru dăltuire (dăltuire numai cu accesoriul special MV 200)



Poziție pentru **găurire** fără percuție în lemn, metal, ceramică și material plastic cât și pentru înșurubare

Reglarea direcției de rotație

Cu ajutorul comutatorului de schimbare a direcției de rotație **6** puteți schimba direcția de rotație a sculei electrice.

- ▶ **Acționați comutatorul de schimbare a direcției de rotație 6 numai când scula electrică este oprită.**

🔄 **Funcționare spre dreapta:** rotiți bilateral comutatorul de schimbare a direcției de rotație **6** până la punctul de oprire, în poziția **◀**.

🔄 **Funcționare spre stânga:** rotiți bilateral comutatorul de schimbare a direcției de rotație **6** până la punctul de oprire, în poziția **▶**.

Reglați întotdeauna direcția de rotație pentru găurire cu percuție, găurire și dăltuire pe funcționare spre dreapta.

Pornire/oprire

Pentru **pornirea** sculei electrice apăsați întrerupătorul pornit/oprit **8**.

Pentru **blocarea** întrerupătorului pornit/oprit, țineți-l pe acesta apăsat și apăsați suplimentar tasta de fixare **7**.

Pentru **oprirea** sculei electrice eliberați întrerupătorul pornit/oprit **8**. Dacă întrerupătorul pornit/oprit **8** este fixat, apăsați-l mai întâi și apoi eliberați-l.

Reglarea turației/numărului de percuții

Puteți regla fără trepte turația/numărul de percuții al sculei electrice deja pornite prin varierea forței de apăsare exercitate asupra întrerupătorului pornit/oprit **8**.

O apăsare ușoară a întrerupătorului pornit/oprit **8** are drept efect o turație/număr de percuții scăzut. O dată cu creșterea apăsării se mărește și turația/numărul de percuții.

Cuplaj de suprasarcină

- ▶ **Dacă accesoriul se blochează sau se agață, se întrerupe antrenarea la arborele portburghiu. Din cauza forțelor care apar, trebuie să țineți întotdeauna bine scula electrică cu ambele mâini și să adoptați o poziție stabilă.**

- ▶ **Oprii scula electrică și slăbiți accesoriul dacă scula electrică se blochează. Pornirea mașinii în timp ce dispozitivul de găurit este blocat generează recul.**

Instrucțiuni de lucru

Dăltuire

Pentru dăltuire vă este necesar un adaptor de daltă MV 200 cu sistem de prindere SDS-plus (accesoriu special), care se introduce în sistemul SDS-plus de prindere a accesoriilor **1**.

La dăltuire nu este permis ca dispozitivul de aspirare a prafului **14** să fie montat pe scula electrică.

Montarea capetelor de șurubelniță (vezi figura M)

- ▶ **Puneți scula electrică pe piuliță/șurub numai în stare oprită.** Accesoriile aflate în mișcare de rotație pot altfel aluneca.

Pentru a putea folosi capete de șurubelniță aveți nevoie de un suport universal **31** cu tijă de prindere SDS-plus (accesoriu).

La înșurubare nu este permis ca dispozitivul de aspirare a prafului **14** să fie montat pe scula electrică.

Curățați capătul de introducere al tijei de prindere și gresați-l ușor.

Introduceți suportul universal în sistemul de prindere a accesoriilor rotindu-l până se blochează automat în acesta.

Verificați blocajul trăgând de suportul universal.

Introduceți un cap de șurubelniță în suportul universal. Folosiți numai capete de șurubelniță potrivite pentru capul de șurub respectiv.

Pentru extragerea suportului universal împingeți spre spate dispozitivul de blocare **3** și extrageți suportul universal **31** din sistemul de prindere a accesoriilor.

Întreținere și service

Întreținere și curățare

- ▶ **Înainte oricărui intervenții asupra sculei electrice scoateți cablul de alimentare afară din priză.**
- ▶ **Pentru a lucra bine și sigur păstrați curate scula electrică și fantele de aerisire.**
- ▶ **Un capac de protecție împotriva prafului deteriorat trebuie înlocuit imediat. Se recomandă ca această operație să fie executată la un centru de service post-vânzări.**

După fiecare utilizare curățați sistemul de prindere a accesoriilor **1**.

Schimbarea elementului de filtrare (vezi figura N)

Pentru a-i menține capacitatea de filtrare neschimbată, elementul de filtrare **23** din cutia de microfiltrare **9** trebuie schimbat după aproximativ 15 ore de funcționare.

Pentru extragerea cutiei de microfiltrare **9** apăsați cele două taste de deblocare **11** și extrageți cutia de microfiltrare trăgând-o în jos, afară din dispozitivul de aspirare **14**.

Extrageți elementul de filtrare **23** trăgându-l în sus și introduceți un element de filtrare nou.

Împingeți din nou cutia de microfiltrare de jos în sus în dispozitivul de aspirare a prafului **14**, până când se înclichetează perceptibil.

Indicație: Înlocuiți neîntârziat elementul de filtrare **23**, în cazul în care acestea este deteriorat (de exemplu dacă are găuri sau dacă materialul moale de izolație este deteriorat). În cazul în care se lucrează cu element de filtrare defect, scula electrică se poate defecta.

Deasemeni, elementul de filtrare **23** trebuie schimbat în situația în care capacitatea sa de aspirare este în suficientă și după ce ați golit de praf cutia de microfiltrare **9**.

Dacă în ciuda procedurilor de fabricație și control riguroase mașina are totuși o pană, repararea acesteia se va face numai la un atelier de asistență service autorizat pentru scule electrice Bosch.

În caz de reclamații și comenzi de piese de schimb vă rugăm să indicați neapărat numărul de identificare compus din 10 cifre, conform plăcuței indicatoare a tipului sculei electrice.

Serviciu de asistență tehnică post-vânzări și consultanță clienți

Serviciul nostru de asistență tehnică post-vânzări răspunde întrebărilor dumneavoastră privind întreținerea și repararea produsului dumneavoastră cât și privind la piesele de schimb. Desene descompuse ale ansamblurilor cât și informații privind piesele de schimb găsiți și la: **www.bosch-pt.com**

Echipa de consultanță clienți Bosch răspunde cu plăcere la întrebările privind cumpărarea, utilizarea și reglarea produselor și accesoriilor lor.

România

Robert Bosch SRL
Bosch Service Center
Str. Horia Măcelariu Nr. 30–34,
013937 București
Tel. Service scule electrice: +40 (021) 4 05 75 40
Fax: +40 (021) 4 05 75 66
E-Mail: infoBSC@ro.bosch.com
Tel. Consultanță tehnică: +40 (021) 4 05 75 39
Fax: +40 (021) 4 05 75 66
E-Mail: infoBSC@ro.bosch.com
www.bosch-romania.ro

Eliminare

Sculele electrice, accesoriile și ambalajele trebuie direcționate către o stație de revalorificare ecologică.

Numai pentru țările UE:



Nu aruncați sculele electrice în gunoiul menajer!
Conform Directivei Europene 2002/96/CE privind mașinile și aparatele electrice și electronice uzate și transpunerea acesteia în legislația națională, sculele electrice scoase din uz trebuie colectate separat și direcționate către o stație de revalorificare ecologică.

Sub rezerva modificărilor.

Указания за безопасна работа

Общи указания за безопасна работа

⚠ ВНИМАНИЕ Прочетете внимателно всички указания. Неспазването на приведените по-долу указания може да доведе до токов удар, пожар и/или тежки травми.

Съхранявайте тези указания на сигурно място.

Използваният по-долу термин «електроинструмент» се отнася до захранвани от електрическата мрежа електроинструменти (със захранващ кабел) и до захранвани от акумулаторна батерия електроинструменти (без захранващ кабел).

1) Безопасност на работното място

- а) **Поддържайте работното си място чисто и добре осветено.** Безпорядъкът и недостатъчното осветление могат да спомогнат за възникването на трудова злополука.
- б) **Не работете с електроинструмента в среда с повишена опасност от възникване на експлозия, в близост до леснозапалими течности, газове или прахообразни материали.** По време на работа в електроинструментите се отделят искри, които могат да възпламенят прахообразни материали или пари.
- в) **Дръжте деца и странични лица на безопасно разстояние, докато работите с електроинструмента.** Ако вниманието Ви бъде отклонено, може да загубите контрола над електроинструмента.

2) Безопасност при работа с електрически ток

- а) **Щепселът на електроинструмента трябва да е подходящ за ползвания контакт. В никакъв случай не се допуска изменение на конструкцията на щепсела.** Когато работите със занулени електроуреди, не използвайте адаптери за щепсела. Ползването на оригинални щепсели и контакти намалява риска от възникване на токов удар.

б) **Избягвайте допира на тялото Ви до заземени тела, напр. тръби, отоплителни уреди, пещи и хладилници.** Когато тялото Ви е заземено, рискът от възникване на токов удар е по-голям.

в) **Предпазвайте електроинструмента си от дъжд и влага.** Проникването на вода в електроинструмента повишава опасността от токов удар.

г) **Не използвайте захранващия кабел за цели, за които той не е предвиден, напр. за да носите електроинструмента за кабела или да извадите щепсела от контакта.** Предпазвайте кабела от нагряване, омасляване, допир до остри ръбове или до подвижни звена на машини. Повредени или усукани кабели увеличават риска от възникване на токов удар.

д) **Когато работите с електроинструмент навън, използвайте само удължителни кабели, подходящи за работа на открито.** Използването на удължител, предназначен за работа на открито, намалява риска от възникване на токов удар.

е) **Ако се налага използването на електроинструмента във влажна среда, използвайте предпазен прекъсвач за утечни токове.** Използването на предпазен прекъсвач за утечни токове намалява опасността от възникване на токов удар.

3) Безопасен начин на работа

- а) **Бъдете концентрирани, следете внимателно действията си и постъпвайте предпазливо и разумно. Не използвайте електроинструмента, когато сте уморени или под влиянието на наркотични вещества, алкохол или упойващи лекарства.** Един миг разсеяност при работа с електроинструмент може да има за последствие изключително тежки наранявания.
- б) **Работете с предпазващо работно облекло и винаги с предпазни очила.** Носенето на подходящи за ползвания електроинструмент и извършваната дей-

ност лични предпазни средства, като дихателна маска, здрави плътнотатворени обувки със стабилен грайфер, защитна каска или шумозаглушители (антифони), намалява риска от възникване на трудова злополука.

- в) Избягвайте опасността от включване на електроинструмента по невнимание. Преди да включите щепсела в захранващата мрежа или да поставите акумулаторната батерия, се уверявайте, че пусковият прекъсвач е в положение «изключено».** Ако, когато носите електроинструмента, държите пръста си върху пусковия прекъсвач, или ако подавате захранващо напрежение на електроинструмента, когато е включен, съществува опасност от възникване на трудова злополука.
- г) Преди да включите електроинструмента, се уверявайте, че сте отстранили от него всички помощни инструменти и гаечни ключове.** Помощен инструмент, забравен на въртящо се звено, може да причини травми.
- д) Избягвайте неестествените положения на тялото. Работете в стабилно положение на тялото и във всеки момент поддържайте равновесие.** Така ще можете да контролирате електроинструмента по-добре и по-безопасно, ако възникне неочаквана ситуация.
- е) Работете с подходящо облекло. Не работете с широки дрехи или украшения. Дръжте косата си, дрехите и ръкавици на безопасно разстояние от въртящи се звена на електроинструментите.** Широките дрехи, украшенията, дългите коси могат да бъдат захванати и увлечени от въртящи се звена.
- ж) Ако е възможно използването на външна аспирационна система, се уверявайте, че тя е включена и функционира изправно.** Използването на аспирационна система намалява рисковете, дължащи се на отделящата се при работа прах.

4) Грижливо отношение към електроинструментите

- а) Не претоварвайте електроинструмента. Използвайте електроинструментите само съобразно тяхното предназначение.** Ще работите по-добре и по-безопасно, когато използвате подходящия електроинструмент в зададения от производителя диапазон на натоварване.
- б) Не използвайте електроинструмент, чиито пусков прекъсвач е повреден.** Електроинструмент, който не може да бъде изключван и включван по предвидения от производителя начин, е опасен и трябва да бъде ремонтиран.
- в) Преди да промените настройките на електроинструмента, да замените работни инструменти и допълнителни приспособления, както и когато продължително време няма да използвате електроинструмента, изключвайте щепсела от захранващата мрежа и/или изваждайте акумулаторната батерия.** Тази мярка премахва опасността от задействане на електроинструмента по невнимание.
- г) Съхранявайте електроинструментите на места, където не могат да бъдат достигнати от деца. Не допускайте те да бъдат използвани от лица, които не са запознати с начина на работа с тях и не са прочели тези инструкции.** Когато са в ръцете на неопитни потребители, електроинструментите могат да бъдат изключително опасни.
- д) Поддържайте електроинструментите си грижливо. Проверявайте дали подвижните звена функционират безукорно, дали не заклинват, дали има счупени или повредени детайли, които нарушават или изменят функциите на електроинструмента. Преди да използвате електроинструмента, се погрижете повредените детайли да бъдат ремонтирани.** Много от трудовите злополуки се дължат на недобре поддържани електроинструменти и уреди.

е) Поддържайте режещите инструменти винаги добре заточени и чисти. Добре поддържаните режещи инструменти с остри ръбове оказват по-малко съпротивление и се водят по-леко.

ж) Използвайте електроинструментите, допълнителните приспособления, работните инструменти и т.н., съобразно инструкциите на производителя. При това се съобразявайте и с конкретните работни условия и операции, които трябва да изпълните. Използването на електроинструменти за различни от предвидените от производителя приложения повишава опасността от възникване на трудови злополуки.

5) Поддържане

а) Допускайте ремонтът на електроинструментите Ви да се извършва само от квалифицирани специалисти и само с използването на оригинални резервни части. По този начин се гарантира съхраняване на безопасността на електроинструмента.

Указания за безопасна работа с кърчачи

- ▶ **Работете с шумозаглушители.** Въздействието на шум може да предизвика загуба на слух.
- ▶ **Използвайте включените в окомплектовката спомагателни ръкохватки.** При загуба на контрол над електроинструмента може да се стигне до травми.
- ▶ **Когато съществува опасност по време на работа работният инструмент да засегне скрити под повърхността проводници под напрежение или захранващия кабел, допирайте електроинструмента само до изолираните ръкохватки.** При контакт с проводник под напрежение то се предава на металните детайли на електроинструмента и това може да предизвика токов удар.

▶ **Използвайте подходящи прибори, за да откриете евентуално скрити под повърхността тръбопроводи, или се обърнете към съответното местно снабдително дружество.** Влизането в съприкосновение с проводници под напрежение може да предизвика пожар и токов удар. Увреждането на газопровод може да доведе до експлозия. Повреждането на водопровод има за последствие големи материални щети и може да предизвика токов удар.

▶ **По време на работа дръжте електроинструмента здраво с двете ръце и заемайте стабилно положение на тялото.** С двете ръце електроинструментът се води по-сигурно.

▶ **Осигурявайте обработвания детайл.** Детайл, захванат с подходящи приспособления или скоби, е застопорен по-здраво и сигурно, отколкото, ако го държите с ръка.

▶ **Поддържайте работното си място чисто.** Смесите от различни материали са особено опасни. Фини стружки от леки метали могат да се самовъзпламенят или да експлодират.

▶ **Преди да оставите електроинструмента, изчакайте въртенето да спре напълно.** В противен случай използваният работен инструмент може да допре друг предмет и да предизвика неконтролирано преместване на електроинструмента.

▶ **Не използвайте електроинструмента, когато захранващият кабел е повреден. Ако по време на работа кабелът бъде повреден, не го допирайте; незабавно изключете щепсела от контакта.** Повредени захранващи кабели увеличават риска от токов удар.

Функционално описание



Прочетете внимателно всички указания. Неспазването на приведените по-долу указания може да доведе до токов удар, пожар и/или тежки травми.

Моля, отворете разгъващата се корица с фигурите и, докато четете ръководството за експлоатация, я оставете отворена.

Предназначение на електроинструмента

Електроинструментът е предназначен за ударно пробиване в бетон, зидария и каменни материали. Той също така е подходящ за безударно пробиване в дървесни материали, метали, керамични материали и пластмаси. Електроинструменти с електронно регулиране и дясна и лява посока на въртене са подходящи също и за завиване/развиване.

Изобразени елементи

Номерирането на елементите на електроинструмента се отнася до изображенията на страниците с фигурите.

- 1 Патронник SDS-plus
- 2 Противопрахова капачка
- 3 Застопоряваща втулка
- 4 Превключвател
«пробиване/ударно пробиване»
- 5 Освобождаващ бутон за превключвателя
«пробиване/ударно пробиване»
- 6 Превключвател за посоката на въртене
- 7 Застопоряващ бутон за пусковия прекъсвач
- 8 Пусков прекъсвач

- 9 Комплект прахоуловителна кутия (микрофилтърна система)
- 10 Освобождаващ бутон на системата за прахоулавяне
- 11 Освобождаващ бутон за прахоуловителната кутия
- 12 Спомагателна ръкохватка
- 13 Бутон за регулиране на телескопичната направляваща
- 14 Прахоуловителна система
- 15 Телескопична направляваща
- 16 Бутон за регулиране на дълбочинния ограничител
- 17 Прахоуловителен пръстен за свредлото
- 18 Осигурителен винт за патронник със зъбен венец*
- 19 Патронник със зъбен венец*
- 20 Опашка SDS-plus за патронника*
- 21 Направляващ канал за прахоуловителната система
- 22 Клапа на прахоуловителната кутия
- 23 Филтърен елемент (микрофилтърна система)
- 24 Адаптерна кутия за външна аспирационна система*
- 25 Щуцер за включване на аспирационна уредба*
- 26 Маркуч на аспирационната уредба*
- 27 Дълбочинен ограничител
- 28 Освобождаващ бутон на прахоуловителния пръстен
- 29 Прахоуловителен пръстен за кухи боркорони*
- 30 Захващащ лост на прахоуловителния пръстен*
- 31 Универсално гнездо с опашка SDS-plus*

*Изобразените на фигурите и описаните допълнителни приспособления не са включени в стандартната окомплектовка на уреда. Изчерпателен списък на допълнителните приспособления можете да намерите съответно в каталога ни за допълнителни приспособления.

Информация за излъчван шум и вибрации

Стойностите са измерени съгласно EN 60745.

Равнището A на генерирания шум обикновено е: равнище на звуковото налягане 90 dB(A); мощност на звука 101 dB(A). Неопределеност K=3 dB.

Работете с шумозаглушители!

Пълната стойност на вибрациите (векторната сума по трите направления) е определена съгласно EN 60745:

Ударно пробиване в бетон: генерирани вибрации $a_h = 18 \text{ m/s}^2$, неопределеност $K = 1,5 \text{ m/s}^2$,
Пробиване в метал: генерирани вибрации $a_h < 2,5 \text{ m/s}^2$, неопределеност $K = 1,5 \text{ m/s}^2$,
Завиване/развиване: генерирани вибрации $a_h < 2,5 \text{ m/s}^2$, неопределеност $K = 1,5 \text{ m/s}^2$.

Равнището на генерираните вибрации, посочено в това Ръководство за експлоатация, е определено съгласно процедурата, дефинирана в EN 60745, и може да бъде използвано за сравняване с други електроинструменти. То е подходящо също и за предварителна ориентировъчна преценка на натоварването от вибрации.

Посоченото ниво на генерираните вибрации е представително за най-често срещаните приложения на електроинструмента. Все пак, ако електроинструментът се използва за други дейности, с други работни инструменти или ако не бъде поддържан, както е предписано, равнището на генерираните вибрации може да се промени. Това би могло да увеличи значително сумарното натоварване от вибрации в процеса на работа.

За точната преценка на натоварването от вибрации трябва да бъдат взимани предвид и периодите, в които електроинструментът е изключен или работи, но не се ползва. Това би могло значително да намали сумарното натоварване от вибрации.

Предписвайте допълнителни мерки за предпазване на работещия с електроинструмента от въздействието на вибрациите, например: техническо обслужване на електроинструмента и работните инструменти, поддържане на ръцете топли, целесъобразна организация на работните стъпки.

Технически данни

Перфоратор		GBH 2-23 REA Professional
Каталожен номер		3 611 B50 5..
Регулиране на скоростта на въртене		●
Въртене надясно/наляво		●
Прахоулавяне		●
Номинална консумирана мощност	W	710
Честота на ударите при номинална скорост на въртене	min ⁻¹	0–4400
Енергия на единичен удар	J	0–2,5
Номинална скорост на въртене	min ⁻¹	0–1000
Гнездо за работен инструмент		SDS-plus
Диаметър на шийката на вала	mm	43 (Euro-Norm)
Диаметър на свредлото без прахоуловителна система, макс.:		
– в бетон	mm	23
– в зидария (с кука боркорона)	mm	68
– в стомана	mm	13
– в дърво	mm	30
Диаметър на свредлото с прахоуловителна система, макс.:		
– в бетон	mm	16
– в зидария (с кука боркорона)	mm	68
Дебит на прахоуловителната система	l/min	450
Капацитет на прахоуловителната кутия (при пробиване хоризонтално)		
– Отвори 6 x 30 mm	Брой	100
– Отвори 8 x 30 mm	Брой	60
– Отвори 12 x 50 mm	Брой	16
Маса съгласно EPTA-Procedure 01/2003	kg	3,6
Маса без прахоуловителна система	kg	2,9
Клас на защита		□/II

Приведените данни се отнасят за номинално напрежение на захранващата мрежа [U] 230/240 V. При по-ниски напрежения, както и при специфични изпълнения за някои страни те могат да се различават.

Моля, обърнете внимание на каталожния номер на Вашия електроинструмент, написан на табелката му. Търговските наименования на някои електроинструменти могат да бъдат променени.

Декларация за съответствие **CE**

С пълна отговорност ние декларираме, че описаният в «Технически данни» продукт съответства на следните стандарти или нормативни документи: EN 60745 съгласно изискванията на Директиви 2004/108/ЕО, 98/37/ЕО (до 28.12.2009), 2006/42/ЕО (от 29.12.2009).

Подробни технически описания при:
Robert Bosch GmbH, PT/ESC,
D-70745 Leinfelden-Echterdingen

Dr. Egbert Schneider Senior Vice President Engineering	Dr. Eckerhard Strötgen Head of Product Certification
--	--

Dr. Egbert Schneider *Dr. Eckerhard Strötgen*

Robert Bosch GmbH, Power Tools Division
D-70745 Leinfelden-Echterdingen
Leinfelden, 27.11.2008

Монтиране

- ▶ **Преди извършване на каквито и да е дейности по електронинструмента изключвайте щепсела от захранващата мрежа.**

Спомагателна ръкохватка

- ▶ **Използвайте електронинструмента си само с монтирана спомагателна ръкохватка 12.**

Накляняне на спомагателната ръкохватка (вижте фиг. А)

Можете да поставите спомагателната ръкохватка **12** практически в произволна позиция, за да си осигурите удобна и безопасна позиция на работа.

Завъртете долната ръкохватка на спомагателната ръкохватка **12** в посока, обратна на часовниковата стрелка и наклонете спомагателната ръкохватка **12** в желаната позиция. След това затегнете отново долната ръкохватка на спомагателната ръкохватка **12**, като я завъртите по посока на часовниковата стрелка.

Избор на патронника и работните инструменти

За ударно пробиване и къртене (къртене само с приставката MV 200) се нуждаете от инструменти с опашка SDS-plus, които се поставят в патронника SDS-plus.

За безударно пробиване в дървесни материали, метали, керамични материали и пластмаси, както и при завиване/развиване се използват инструменти, чиято опашка не е SDS-plus (напр. свредла с цилиндрична опашка). За тези инструменти се нуждаете от патронник за бързо захващане, респ. патронник със зъбен венец.

Смяна на патронника със зъбен венец

За да можете да работите с инструменти без опашка SDS-plus (напр. свредла с цилиндрична опашка), трябва да монтирате подходящ патронник (патронник със зъбен венец, респ. патронник за бързо захващане, не са включени в окомплектовката).

Монтиране на патронника със зъбен венец (вижте фиг. В)

Навийте опашката SDS-plus **20** в патронник със зъбен венец **19**. Застопорете патронника със зъбен венец **19** с винта **18**. **Внимавайте, осигурителният винт е с лява резба.**

Монтиране на патронник със зъбен венец (вижте фиг. С)

Почистете края на опашката и го смажете леко.

Вкарайте патронника със зъбен венец с поставена опашка със завъртане в гнездото, докато се захване автоматично.

Уверете се, че патронникът със зъбен венец е захванат здраво, като го издърпате.

Демонтиране на патронник със зъбен венец

Преместете застопоряващата втулка **3** назад и извадете патронника със зъбен венец **19**.

Смяна на работния инструмент

Противопраховата капачка **2** ограничава силно проникването на отделящия се при къртене прах в патронника. При поставяне на работния инструмент внимавайте да не повредите противопраховата капачка **2**.

- ▶ **Повредена противопрахова капачка трябва да се замени веднага. Препоръчва се това да бъде извършено в оторизиран сервиз за електроинструменти.**

Поставяне на работен инструмент с опашка SDS-plus (вижте фиг. D)

С патронник SDS-plus можете да замените работния инструмент лесно и удобно без използване на спомагателни инструменти.

Почистете опашката на работния инструмент и я смажете леко.

Вкарайте работния инструмент в патронника със завъртане, докато бъде захванат автоматично.

Уверете се чрез издърпване, че е захванат здраво.

Съгласно принципа си на действие работният инструмент с опашка SDS-plus е свободен. Поради това при въртене на празен ход възниква радиално отклонение. То обаче не се отразява на точността на пробивания отвор, тъй като при пробиване свредлото се самоцентрира.

Изваждане на работен инструмент с опашка SDS-plus (вижте фиг. E)

Дръпнете застопоряващата втулка **3** назад и извадете работния инструмент.

Поставяне на работни инструменти без опашка SDS-plus

Упътване: Не използвайте инструменти без опашка SDS-plus за ударно пробиване или къртене! При ударно пробиване и къртене инструменти без опашка SDS-plus и патронникът се повреждат.

Поставете патронник със зъбен венец **19** (вижте «Смяна на патронника със зъбен венец», страница 92).

Чрез завъртане наляво отворете патронника със зъбен венец **19**, толкова, че работният инструмент да може да бъде поставен.

Вкарайте ключа на патронника в предназначения за целта отвори на патронника със зъбен венец **19** и затегнете инструмента равномерно, като използвате и трите отвора.

Поставете превключвателя **4** на символа «пробиване».

Изваждане на работни инструменти без опашка SDS-plus

Завъртете втулката на патронника със зъбен венец **19** обратно на часовниковата стрелка с помощта на специализирания ключ, докато работният инструмент може да бъде изваден.

Прахоулавяне

► Прахове, отделящи се при обработването на материали като съдържащи олово бои, някои видове дървесина, минерали и метали могат да бъдат опасни за здравето. Контактът до кожата или вдишването на такива прахове могат да предизвикат алергични реакции и/или заболявания на дихателните пътища на работещия с електроинструмента или намиращи се наблизо лица. Определени прахове, напр. отделящите се при обработване на бук и дъб, се считат за канцерогенни, особено в комбинация с химикали за третиране на дървесина (хромат, консерванти и др.). Допуска се обработването на съдържащи азбест материали само от съответно обучени квалифицирани лица.

- По възможност използвайте система за прахоулавяне.
- Осигурявайте добро проветряване на работното място.
- Препоръчва се използването на дихателна маска с филтър от клас P2.

Спазвайте валидните във Вашата страна законови разпоредби, валидни при обработване на съответните материали.

► **Внимание, опасност от пожар! Не обработвайте дървесни материали или метали с монтирана прахоуловителна система.** Горещи стърготини/стружки могат да се самовъзпламенят или да запалят елементи на прахоуловителната система.

Упътване: При къртене и завиване/развиване не използвайте приспособлението за прахоулавяне **14**.

По време на работа прахоуловителната система **14** се отдръпва назад, така че прахоуловителният пръстен винаги допира плътно до пробиваната повърхност. Прахоуловителната система се включва и изключва автоматично при пускане/спиране на електроинструмента.

За да запазите оптимална степен на прахоулавяне, моля, спазвайте следните указания:

- Използваният работен инструмент не трябва да се подава над прахоуловителния пръстен **17**, респ. **29** (напр. свредло с опашка SDS-plus: макс. обща дължина 160 mm, работна дължина при бл. 100 mm).
- Внимавайте прахоуловителният пръстен да е допрял плътно до пробиваната повърхност, респ. до стената. Така същевременно се гарантира пробиването под прав ъгъл.
- След достигане на желаната дълбочина на пробиване първо извадете свредлото от отвора и след това изключете електроинструмента.
- Редовно проверявайте състоянието на филтърния елемент **23**. Ако установите повреда, незабавно го заменяйте.

Монтиране/демантиране на прахоуловителната система (вижте фигура F)

За демантиране на прахоуловителната система **10** натиснете освобождаващия бутон и издърпайте прахоуловителната система напред.

За целта при необходимост наклонете спомогателната ръкохватка **12** настрани.

За поставяне на прахоуловителната система **14** я вкарайте, като поставите направляващите канали **21** в предвидения за целта захват на електроинструмента, докато усетите отчетливо прещракване.

Вградена система за прахоулавяне с прахоуловителна кутия (вижте фигура G)

Степента на запълненост **9** на прахоуловителната кутия може лесно да се провери благодарение на прозрачната клапа **22**.

Своевременно изпразвайте прахоуловителната кутия, защото в противен случай намалява ефективността на прахоулавяне.

За изваждане на прахоуловителната кутия **9** натиснете двата освобождаващи бутона **11** и издърпайте прахоуловителната кутия надолу от системата за прахоулавяне **14**.

Преди отваряне на прахоуловителната кутия **9** леко я стръскайте върху твърда повърхност, за да отделите полепналия по филтърния елемент **23** прах.

Натиснете клапата **22** от долната страна и изпразнете прахоуловителната кутия.

Проверете дали филтърният елемент **23** не е повреден. Ако установите дефекти, незабавно го заменете.

Затворете клапата **22** и отново вкарайте прахоуловителната кутия отдолу в системата за прахоулавяне **14**, докато усетите отчетливо прещракване.

Външна система за прахоулавяне (вижте фигура Н)

За прахоулавяне с прахосмукачка се нуждаете от адаптерна кутия **24** (допълнително приспособление), която се поставя на мястото на прахоуловителната кутия **9** в системата за прахоулавяне **14**.

За изваждане на прахоуловителната кутия **9** натиснете двата освобождаващи бутона **11** и издърпайте прахоуловителната кутия надолу от системата за прахоулавяне **14**.

Вкарайте адаптерната кутия **24** отдолу в прахоуловителната система, докато усетите отчетливо прещракване.

Поставете шланга **26** на аспирационна система (допълнително приспособление) на щуцера **25**. Свържете шланга **26** с аспирационна система или прахосмукачка (допълнително приспособление). Обзор на начините за включване на различни прахосмукачки ще намерите в края на това ръководство за експлоатация.

Използваната прахосмукачка трябва да е пригодна за работа с обработвания материал.

Ако при работа се отделя особено вреден за здравето прах или канцерогенен прах, използвайте специализирана прахосмукачка.

Настройване на дълбочината на пробиване (вижте фиг. I)

С помощта на дълбочинния ограничител **27** предварително може да бъде установена дълбочината на пробиване **X**.

Вкарайте работния инструмент с опашка SDS-plus до упор в патронника SDS-plus **1**. В противен случай възможността за изместване на работния инструмент с опашка SDS-plus може да доведе до неправилно настройване на дълбочината на пробиване.

Без да включвате електроинструмента, го поставете на мястото, където ще пробивате. При това работният инструмент с опашка SDS-plus трябва да се допира до повърхността.

Натиснете бутона за регулиране на дълбочинния ограничител **16** и изместете дълбочинния ограничител **27** така, че показаното на фигурата разстояние **X** да съответства на желаната дълбочина на отвора.

Настройване на прахоуловителния пръстен спрямо дължината на работния инструмент (вижте фиг. J)

За по-голямо удобство при работа с къси работни инструменти дължината на прахоуловителната система **14** може да бъде регулирана.

Натиснете и задръжте бутона **13** и вкарайте телескопичната направляваща **15** в прахоуловителната система **14**, докато прахоуловителният пръстен се измести близо до върха на работния инструмент.

За да извадите телескопичната направляваща натиснете отново бутона **13**.

Прахоуловителен пръстен за свредла (вижте фиг. K)

За смяна на прахоуловителния пръстен **17** натиснете освобождаващия бутон **28** и издърпайте прахоуловителния пръстен от прахоуловителната система.

За поставяне притиснете прахоуловителния пръстен **17** отгоре в прахоуловителната система **14**, докато усетите отчетливо прещракване.

Прахоуловителен пръстен за кухи боркорони (допълнително приспособление) (вижте фиг. L)

За пробиване с кухи боркорони прахоуловителният пръстен за свредла **17** трябва да бъде заменен със специален прахоуловителен пръстен **29** (не е включен в окомплектовката). При работа с прахоуловителен пръстен за кухи боркорони за прахоулавяне трябва да се използва адаптерната кутия **24** (не е включена в окомплектовката) с външна аспирационна система (респ. прахосмукачка), а не прахоуловителната кутия **9**.

Демонтирайте прахоуловителния пръстен за свредла **17**.

За поставяне на прахоуловителния пръстен за кухи боркорони **29** го натиснете отгоре в прахоуловителната система, докато усетите отчетливо прещракване.

За изваждане на прахоуловителния пръстен **29** натиснете захващащия лост **30** навън и издърпайте прахоуловителния пръстен нагоре.

Работа с електроинструмента

Пускане в експлоатация

- ▶ **Внимавайте за напрежението на захранващата мрежа! Напрежението на захранващата мрежа трябва да съответства на данните, посочени на табелката на електроинструмента. Уреди, обозначени с 230 V, могат да бъдат захранвани и с напрежение 220 V.**

Избор на режима на работа

С превключвателя «пробиване/ударно пробиване» **4** изберете режима на работа на електроинструмента.

Упътване: Сменяйте режима на работа само при изключен електроинструмент! В противен случай електроинструментът може да бъде повреден.

За смяна на режима на работа натиснете освобождаващия бутон **5** и завъртете превключвателя «пробиване/ударно пробиване» **4** в желаната позиция, докато усетите отчетливо прещракване.



Позиция за **ударно пробиване** в бетон или каменни материали и за къртене (къртене само с приставката MV 200)



Позиция за **безударно пробиване** в дървесни материали, метали, керамични материали и пластмаси, както и за завиване/развиване

Избор на посоката на въртене

С помощта на превключвателя **6** можете да сменяте посоката на въртене на електроинструмента.

- ▶ **Задействайте превключвателя за посоката на въртене **6** само когато електроинструментът е в покой.**
- ⚙ **Въртене надясно:** завъртете превключвателя за посоката на въртене **6** от двете страни до упор в позиция **↻**.
- ⚙ **Въртене наляво:** завъртете превключвателя за посоката на въртене **6** от двете страни до упор в позиция **↺**.

При ударно пробиване, пробиване и къртене установявайте винаги дясна посока на въртене.

Включване и изключване

За **включване** на електроинструмента натиснете пусковия прекъсвач **8**.

За **застопоряване** на пусковия прекъсвач го задръжте натиснат и едновременно натиснете бутона **7**.

За **изключване** на електроинструмента отпуснете пусковия прекъсвач **8**. Ако пусковият прекъсвач **8** е застопорен, първо го натиснете краткотрайно и след това го отпуснете.

Регулиране на скоростта на въртене/честотата на ударите

В зависимост от силата на натискане на пусковия прекъсвач **8** можете безстепенно да регулирате скоростта на въртене/честотата на ударите на работещия електроинструмент.

Лекият натиск върху пусковия прекъсвач **8** предизвиква малка скорост на въртене/ниска честота на ударите. С увеличаване на натиска се увеличава и скоростта на въртене, респ. честотата на ударите.

Предпазен съединител

- ▶ **Ако работният инструмент се заклини, задвижването към вала на електроинструмента се прекъсва. Поради възникващите при това сили на реакцията дръжте електроинструмента винаги здраво с двете ръце и заемайте стабилно положение на тялото.**
- ▶ **Ако работният инструмент се заклини, изключете електроинструмента и освободете работния инструмент. При включване на електроинструмента, докато работният инструмент е блокиран, възникват големи реакционни моменти.**

Указания за работа

Къртене

За къртене се нуждаете от приставката MV 200 с опашка SDS-plus (не е включена в окомплектовката), която се захваща в патронника SDS-plus **1**.

При къртене не се допуска монтирането на прахоуловителната система **14**.

Поставяне на накрайници за завиване (битове) (вижте фигура M)

- ▶ **Поставяйте електроинструмента на главата на винта/гайката само когато е изключен.** Въртящият се работен инструмент може да се изметне.

За използване на накрайници за завиване (битове) се нуждаете от универсално гнездо **31** с опашка SDS-plus (не е включено в окомплектовката).

При завиване/развиване не се допуска монтирането на прахоуловителната система **14**.

Почистете края на опашката и го смажете леко.

Вкарайте универсалното гнездо в патронника със завъртане, докато бъде захванато автоматично.

Уверете се, че гнездото е захванато правилно, като опитате да го издърпате.

Поставете накрайник за завиване (бит) в универсалното гнездо. Използвайте само накрайници, подходящи за главите на съответните винтове.

За демониране на универсалното гнездо **3** преместете застопоряващата втулка назад и извадете гнездото **31** от патронника.

Поддържане и сервис

Поддържане и почистване

- ▶ **Преди извършване на каквито и да е дейности по електроинструмента изключвайте щепсела от захранващата мрежа.**
- ▶ **За да работите качествено и безопасно, поддържайте електроинструмента и вентилационните отвори чисти.**
- ▶ **Повредена противпрахова капачка трябва да се замени веднага. Препоръчва се това да бъде извършено в оторизиран сервис за електроинструменти.**

Почиствайте патронника **1** след всяко ползване.

Смяна на филтърния елемент (вижте фигура N)

За да бъде запазено ефективно филтриране филтърният елемент **23** на прахоуловителната кутия **9** трябва да бъде заменен след прибл. 15 работни часа.

За изваждане на прахоуловителната кутия **9** натиснете двата освобождаващи бутона **11** и издърпайте прахоуловителната кутия надолу от системата за прахоулавяне **14**.

Извадете филтърния елемент **23** нагоре и поставете нов филтърен елемент.

Вкарайте прахоуловителната кутия отново отдолу в прахоуловителната система **14**, докато усетите отчетливо прещракване.

Упътване: Незабавно заменете филтърния елемент **23**, ако бъде повреден (напр. дупки, повреди на меката уплътнителна материя). При работа с дефектен филтърен елемент електроинструментът може да бъде повреден. Също така заменяйте филтърния елемент **23** ако силата на засмукване не е достатъчна също и при изпразнена прахоуловителна кутия **9**.

Ако въпреки прецизното производство и внимателно изпитване възникне повреда, електроинструментът трябва да се занесе за ремонт в оторизиран сервис за електроинструменти на Бош.

Когато се обръщате с Въпроси към представителите, моля, непременно посочвайте 10-цифрения каталожен номер, означен на табелката на електроинструмента.

Сервис и консултации

Сервизът ще отговори на въпросите Ви относно ремонти и поддръжка на закупения от Вас продукт, както и относно резервни части. Монтажни чертежи и информация за резервни части можете да намерите също и на

www.bosch-pt.com

Екипът от консултанти на Бош ще Ви помогне с удоволствие при въпроси относно закупуване, приложение и възможности за настройване на различни продукти от производствената гама на Бош и допълнителни приспособления за тях.

Роберт Бош ЕООД – България

Бош Сервиз Център
Гаранционни и извънгаранционни ремонти
ул. Сребърна № 3–9
1907 София
Тел.: +359 (02) 962 5302
Тел.: +359 (02) 962 5427
Тел.: +359 (02) 962 5295
Факс: +359 (02) 62 46 49

Бракуване

С оглед опазване на околната среда електроинструментът, допълнителните приспособления и опаковката трябва да бъдат подложени на подходяща преработка за повторното използване на съдържашите се в тях суровини.

Само за страни от ЕС:



Не изхвърляйте електроинструменти при битовите отпадъци! Съгласно Директивата на ЕС 2002/96/ЕО относно бракувани електрически и електронни устройства и утвърждаването ѝ като национален закон електроинструментите, които не могат да се използват повече, трябва да се събират отделно и да бъдат подлагани на подходяща преработка за оползотворяване на съдържашите се в тях вторични суровини.

Правата за изменения запазени.

Uputstva o sigurnosti

Opšta upozorenja za električne alate

⚠ UPOZORENJE Čitajte sva upozorenja i uputstva. Propusti kod pridržavanja upozorenja i uputstava mogu imati za posledicu električni udar, požar i/ili teške povrede.

Čuvajte sva upozorenja i uputstva za budućnost.

Pojam upotrebljen u upozorenjima „električni alat“ odnosi se na električne alate sa radom na mreži (sa mrežnim kablom) i na električne alate sa radom na akumulator (bez mrežnog kabla).

1) Sigurnost na radnom mestu

- a) **Držite Vaše radno područje čisto i dobro osvetljeno.** Nered ili neosvetljena radna područja mogu voditi nesrećama.
- b) **Ne radite sa električnim alatom u okolini ugroženoj eksplozijom, u kojoj se nalaze zapaljive tečnosti, gasovi ili prašine.** Električni alati prave varnice koje mogu zapaliti prašinu ili isparenja.
- c) **Držite podalje decu i druge osobe za vreme korišćenja električnog alata.** Prilikom rada možete izgubiti kontrolu nad aparatom.

2) Električna sigurnost

- a) **Priključni utikač električnog alata mora odgovarati utičnici. Utikač nesme nikako da se menja. Ne upotrebljavajte adaptere utikača zajedno sa električnim alatima zaštićenim uzemljenjem.** Ne promenjeni utikači i odgovarajuće utičnice smanjuju rizik električnog udara.
- b) **Izbegavajte kontakt telom sa uzemljenim površinama kao cevi, grejanja, šporet i rashladni ormani.** Postoji povećani rizik od električnog udara ako je Vaše telo uzemljeno.
- c) **Držite aparat što dalje od kiše ili vlage.** Prodor vode u električni alat povećava rizik od električnog udara.
- d) **Ne nosite električni alat za kabl, ne vešajte ga ili ne izvlačite ga iz utičnice. Držite kabl dalje od vrelina, ulja, oštarih ivica ili delova aparata koji se pokreću.** Oštećeni ili uvrnuti kablovi povećavaju rizik električnog udara.
- e) **Ako sa električnim alatom radite u prirodi, upotrebljavajte samo produžne kablove koji su pogodni za spoljnu upotrebu.** Upotreba produžnog kabla uzemljenog za spoljnu upotrebu smanjuje rizik od električnog udara.
- f) **Ako rad električnog alata ne može da se izbegne u vlažnoj okolini, koristite prekidač strujne zaštite pri kvaru.** Upotreba prekidača strujne zaštite pri kvaru smanjuje rizik od električnog udara.

3) Sigurnost osoblja

- a) **Budite pažljivi, pazite na to, šta radite i idite razumno na posao sa Vašim električnim alatom. Ne koristite električni alat ako ste umorni ili pod uticajem droge, alkohola ili lekova.** Momenat nepažnje kod upotrebe električnog alata može voditi ozbiljnim povredama.
- b) **Nosite ličnu zaštitnu opremu i uvek zaštitne naočare.** Nošenje lične zaštitne opreme, kao maske za prašinu, sigurnosne cipele koje ne kližu, zaštitni šlem ili zaštitu za sluh, zavisno od vrste i upotrebe električnog alata, smanjuju rizik od povreda.
- c) **Izbegavajte nenamerno puštanje u rad. Uverite se da je električni alat isključen, pre nego što ga priključite na struju i/ili na akumulator, uzmete ga ili nosite.** Ako prilikom nošenja električnog alata držite prst na prekidaču ili aparat uključen priključujete na struju, može ovo voditi nesrećama.
- d) **Uklonite alate za podešavanje ili ključeve za zavrtnje, pre nego što uključite električni alat.** Neki alat ili ključ koji se nalazi u rotirajućem delu aparata, može voditi nesrećama.
- e) **Izbegavajte nenormalno držanje tela. Pobrinite se uvek da stabilno stojite i održavajte u svako doba ravnotežu.** Na taj način možete bolje kontrolisati električni alat u neočekivanim situacijama.
- f) **Nosite pogodnu odeću. Ne nosite široku odeću ili nakit. Držite kosu, odeću i rukavice dalje od pokretnih delova.** Opušteno odelo, dugu kosu ili nakit mogu zahvatiti rotirajući delovi.
- g) **Ako mogu da se montiraju uredjaji za usisavanje i skupljanje prašine, uverite se da li su priključeni i upotrebljeni kako treba.** Upotreba usisavanja prašine može smanjiti opasnosti od prašine.

4) Brižljiva upotreba i ophodjenje sa električnim alatima

- a) **Ne preopterećujte aparat. Upotrebljavajte za Vaš posao električni alat određen za to.** Sa odgovarajućim električnim alatom radite bolje i sigurnije u navedenom području rada.
- b) **Ne koristite nikakav električni alat čiji je prekidač u kvaru.** Električni alat koji se ne može više uključiti ili isključiti, je opasan i mora se popraviti.
- c) **Izvcite utikač iz utičnice i/ili uklonite akumulator pre nego što preduzmete podešavanja na aparatu, promenu delova pribora ili ostavite aparat.** Ova mera opreza sprečava nenamernan start električnog alata.
- d) **Čuvajte nekorišćene električne alate izvan dometa dece. Ne dozvoljavajte korišćenje aparata osobama koje ne poznaju aparat ili nisu pročitale ova uputstva.** Električni alati su opasni, kada ih koriste neiskusne osobe.
- e) **Održavajte brižljivo električni alat. Kontrolišite da li pokretni delovi aparata besprekorno funkcionišu i ne „lepe“, da li su delovi polomljeni ili su tako oštećeni da je oštećena funkcija električnog alata. Popravite ove oštećene delove pre upotrebe.** Mnoge nesreće imaju svoje uzroke u loše održavanim električnim alatima.
- f) **Održavajte alate za sečenja oštre i čiste.** Brižljivo održavani alati za sečenja sa oštrim ivicama manje „slepljuju“ i lakše se vode.
- g) **Upotrebljavajte električni alat, pribor, alate koji se umeću itd. prema ovim uputstvima. Obratite pažnju pritom na uslove rada i posao koji morate obaviti.** Upotreba električnih alata za druge namene koje nisu predviđene, može voditi opasnim situacijama.

5) Servisi

- a) **Neka Vam Vaš električni alat popravlja samo kvalifikovano osoblje i samo sa originalnim rezervnim delovima.** Tako se obezbeđuje, da ostane sačuvana sigurnost aparata.

Uputstva za bezbednost za čekiče

- ▶ **Nosite zaštitu za sluh.** Uticaj galame može uticati na gubitak sluha.
- ▶ **Koristite sa uređajem isporučene dodatne ručke.** Gubitak kontrole može uticati na povrede.
- ▶ **Držite uređaj za izolovane hvataljke, ako izvodite radove pri kojima upotrebljeni alat može sresti skrivene vodove struje ili sopstveni mrežni kabl.** Kontakt sa vodom koji provodi napon može staviti pod napon i metalne delove uređaja i uticati na električni udar.
- ▶ **Upotrebljavajte pogodne aparate za potragu, da bi našli skrivene vodove snabdevanja, ili pozovite mesno društvo za snabdevanje.** Kontakt sa električnim vodovima može voditi požaru i električnom udaru. Oštećenja gasovoda mogu voditi eksploziji. Prodiranje u vod sa vodom prouzrokuje oštećenja predmeta ili može prouzrokovati električni udar.
- ▶ **Držite čvrsto električni alat prilikom rada sa obe ruke i pobrinite se da sigurno stojite.** Električni alat se sigurnije vodi sa obe ruke.
- ▶ **Obezbedite radni komad.** Radni komad kojeg čvrsto drže zatezni uređaji ili stega sigurnije se drži nego sa Vašom rukom.
- ▶ **Držite Vaše radno mesto čisto.** Mešavine materijala su posebno opasne. Prašina od lakog metala može goreti ili eksplodirati.

- ▶ **Sačekajte da se električni alat umiri, pre nego što ga ostavite.** Upotrebljeni alat se može zakačiti i gubitkom kontrole voditi preko električnog alata.
- ▶ **Ne koristite električni alat sa oštećenim kablom. Ne dodirujte oštećeni kabl i izvucite mrežni utikač ako je kabl za vreme rada oštećen.** Oštećeni kabl povećava rizik od električnog udara.

Opis funkcija



Čitajte sva upozorenja i uputstva.

Propusti kod pridržavanja upozorenja i uputstava mogu imati za posledicu električni udar, požar i/ili teške povrede.

Molimo da otvorite preklopljenu stranicu sa prikazom aparata i ostavite ovu stranicu otvorenu, dok čitate uputstvo za rad.

Upotreba prema svrsi

Električni alat je zamišljen za bušenje sa čekičem u betonu, opeci i kamenu. Isto tako je pogodan za bušenje bez udaraca u drvetu, metalu, keramici i plastici. Električni alati sa elektronskom regulacijom i desnim i-/levim smerom su takodje pogodni za uvrtnja.

Komponente sa slike

Označavanje brojevima komponenti sa slika odnosi se na prikaz električnog alata na grafičkoj strani.

- 1 Prihvat za alat SDS-plus
- 2 Zaštitni poklopac od prašine
- 3 Čaura za blokadu
- 4 Preklopnik „bušenje/bušenje sa čekićem“
- 5 Taster za deblokadu za preklopnik „bušenje/bušenje sa čekićem“
- 6 Preklopnik smera okretanja
- 7 Taster za fiksiranje prekidača za uključivanje-isključivanje
- 8 Prekidač za uključivanje-isključivanje
- 9 Kutija za prašinu kompletna (micro filterski sistem)
- 10 Taster za deblokadu usisavanja prašine
- 11 Taster za deblokadu kutije za prašinu
- 12 Dodatna drška
- 13 Taster za podešavanje teleskopske vodjice
- 14 Usisavanje prašine
- 15 Teleskopska vodjica
- 16 Dugme za podešavanje dubinskog graničnika
- 17 Prsten za prihvatanje prašine za burgiju
- 18 Sigurnosni zavrtanj za nazubljenu steznu glavu*
- 19 Nazubljena stezna glava*
- 20 SDS-plus-prihvat za steznu glavu*
- 21 Žljeb vodjice za usisavanje prašine
- 22 Poklopac kutije za prašinu
- 23 Filterski element (micro filterski sistem)
- 24 Kutija sa adapterom za eksterno usisavanje prašine*
- 25 Priključak za usisavanje*
- 26 Crevo za usisavanje*
- 27 Dubinski graničnik
- 28 Dugme za deblokadu prstena za prihvatanje prašine
- 29 Prsten za prihvatanje prašine za burgije sa šupljom krunicom*

30 Ustavljački ispušt prstena za prihvatanje prašine*

31 Univerzalni držač sa SDS-plus-rukavcem za prihvat*

***Prikazani ili opisani pribor ne spada u standardno pakovanje. Kompletni pribor možete da nađete u našem programu pribora.**

Informacije o šumovima/vibracijama

Merne vrednosti su dobijene prema EN 60745.

Nivo šumova uređaja označen sa A iznosi tipično: Nivo zvučnog pritiska 90 dB(A); Nivo snage zvuka 101 dB(A). Nesigurnost K=3 dB.

Nosite zaštitu za sluh!

Ukupne vrednosti vibracija (zbir vektora tri pravca) su dobijeni prema EN 60745: Bušenje sa čekićem u betonu: Emisiona vrednost vibracija $a_h = 18 \text{ m/s}^2$, Nesigurnost $K = 1,5 \text{ m/s}^2$,

Bušenje u metalu: Emisiona vrednost vibracija $a_h < 2,5 \text{ m/s}^2$, Nesigurnost $K = 1,5 \text{ m/s}^2$, Uvrtanje zavrtnja: Emisiona vrednost vibracija $a_h < 2,5 \text{ m/s}^2$, Nesigurnost $K = 1,5 \text{ m/s}^2$.

Nivo vibracija naveden u ovim uputstvima je izmeren prema mernom postupku koji je standardizovan u EN 60745 i može da se koristi za poredjenje električnih alata jedan sa drugim. Pogodan je i za privremenu procenu opterećenja vibracijama.

Navedeni nivo vibracija predstavlja prvenstveno primenu električnog alata. Ako se svakako električni alat upotrebljava za druge namene sa drugim upotrebljenim alatima ili nedovoljno održavanja, može doći do odstupanja nivoa vibracija. Ovo može u značajnoj meri povećati opterećenje vibracijama preko celog radnog vremena.

Za tačnu procenu opterećenja vibracijama trebalo bi uzeti u obzir i vreme, u kojem je uređaj uključen ili radi, međutim nije stvarno u upotrebi. Ovo može značajno redukovati opterećenje vibracijama preko celog radnog vremena.

Utvrđite dodatne mere sigurnosti radi zaštite radnika pre delovanja vibracija kao na primer: Održavanje električnog alata i upotrebljeni alati, održavanje toplih ruku, organizacija odvijanja posla.

Tehnički podaci

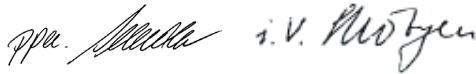
Bušilica čekić		GBH 2-23 REA Professional
Broj predmeta		3 611 B50 5..
Kontrola broja obrtaja		●
Desni-levi smer		●
Usisavanje prašine		●
Nominalna primljena snaga	W	710
Broj udaraca pri nominalnom broju obrtaja	min ⁻¹	0-4400
Jačina pojedinačnog udarca	J	0-2,5
Nominalni broj obrtaja	min ⁻¹	0-1000
Prihvata za alat		SDS-plus
Presek vrata vretena	mm	43 (Euro-Norm)
Presek bušenja bez usisavanja prašine maks:		
- Beton	mm	23
- Zid (sa burgijom sa šupljom krunicom)	mm	68
- Čelik	mm	13
- Drvo	mm	30
Presek bušenja sa usisavanjem prašine maks.:		
- Beton	mm	16
- Zid (sa burgijom sa šupljom krunicom)	mm	68
Snaga usisavanja	l/min	450
Kapacitet kutije za prašinu (pri horizontalnom bušenju)		
- Rupe 6 x 30 mm	komada	100
- Rupe 8 x 30 mm	komada	60
- Rupe 12 x 50 mm	komada	16
Težina prema EPTA-Procedure 01/2003	kg	3,6
Težina bez usisavanja prašine	kg	2,9
Klasa zaštite		□/II
Podaci važe za nominalne napone [U] 230/240 V. Kod nižih napona i konstrukcija specifičnih za zemlje mogu ovi podaci varirati.		
Molimo da obratite pažnju na broj predmeta na tipskoj tablici Vašeg električnog alata. Trgovačke oznake pojedinih električnih alata mogu varirati.		

Izjava o usaglašenosti

Izjavljujemo na vlastitu odgovornost da je dole „Tehnički podaci“ opisani proizvod usaglašen sa sledećim standardima ili normativnim aktima: EN 60745 prema odredbama smernica 2004/108/EG, 98/37/EG (do 28.12.2009), 2006/42/EG (od 29.12.2009).

Tehnička dokumentacija kod:
Robert Bosch GmbH, PT/ESC,
D-70745 Leinfelden-Echterdingen

Dr. Egbert Schneider Senior Vice President Engineering	Dr. Eckerhard Strötgen Head of Product Certification
--	--



Robert Bosch GmbH, Power Tools Division
D-70745 Leinfelden-Echterdingen
Leinfelden, 27.11.2008

Montaža

- ▶ Izvucite pre svih radova na električnom alatu mrežni utikač iz utičnice.

Dodatna drška

- ▶ Upotrebljavajte Vaš električni alat samo sa dodatnom drškom **12**.

Iskretanje dodatne drške (pogledajte sliku A)

Vi možete dodatnu dršku **12** po želji iskrenuti, da bi postigli sigurno i za ruku nezamarajuće držanje u radu.

Okrenite donji komad dodatne drške **12** nasuprot kazaljke na satu i iskrenite dodatnu dršku **12** u željenu poziciju. Potom ponovo stegnite donji komad dodatne drške **12** u pravcu kazaljke na satu.

Biranje stezne glave i alata

Za bušenje sa čekićem i dletom (rad sa dletom samo sa priborom MV 200) potrebni su Vam SDS-plus-alati, koji se ubacuju u SDS-plus-steznu glavu.

Za bušenje bez udaraca u drvetu, metalu, keramici i plastici kao i za uvrtanje koriste se alati bez SDS-plus (na primer bušenje sa cilindričnim rukavcom). Za ove alate potrebna Vam je brza stezna glava odnosno stezna glava sa nazubljenim vencem.

Promena nazubljene stezne glave

Da bi sa alatima bez SDS-plus (na primer: Bur-gije sa cilindričnim rukavcem) mogli da radite, morate montirati pogodnu steznu glavu (nazubljenu steznu glavu ili brzu steznu glavu, pribor).

Montiranje nazubljene stezne glave (pogledajte sliku B)

Zavrnite SDS-plus rukavac za prihvat **20** u nazubljenu steznu glavu **19**. Osigurajte nazubljenu steznu glavu **19** sa sigurnosnim zavrtnjem **18**. **Obratite pažnju, da sigurnosni zavrtnj ima levi navoj.**

Montaža nazubljene stezne glave (pogledajte sliku C)

Očistite kraj rukavca za prihvat koji se utiče i malo ga namastite.

Ubacite nazubljenu steznu glavu sa rukavcom za prihvat u prihvat alata okrećući sve dok se automatski ne blokira.

Prekontrolišite blokadu povlačeći nazubljenu steznu glavu.

Skidanje nazubljene stezne glave

Pomerite čauru za blokadu **3** unazad i skinite nazubljenu steznu glavu **19**.

Promena alata

Zaštitni poklopac za prašinu **2** uveliko sprečava prodiranje prašine od bušenja u prihvatač za alat za vreme rada. Pazite kod ubacivanja alata na to, da se zaštitni poklopac za prašinu **2** ne ošteti.

- ▶ **Oštećeni zaštitni poklopac se mora odmah zameniti. Preporučuje se da ovo uradi servis.**

Korišćenje SDS-plus-upotrebljenog alata (pogledajte sliku D)

Sa SDS-plus steznom glavom možete električni alat jednostavno i udobno menjati bez upotrebe dodatnih alata.

Čistite utični kraj upotrebljenog alata i lako ga namastite.

Ubacite alat za upotrebu u prihvat za alat okrećući ga tako da automatski bude blokiran.

Prokontrolišite blokadu vukući alat.

SDS-plus-upotrebljeni alat je slobodno pokretljiv uslovljeno sistemom. Usled toga ne pojavljuje se u praznom hodu odstupanje u okretanju. Ovo nema nikakvog uticaja na tačnost otvora za bušenje, pošto se burgija pri bušenju automatski centrira.

Vadjenje SDS-plus-upotrebljenog alata (pogledajte sliku E)

Gurnite čauru za blokadu **3** unazad i izvadite upotrebljeni alat.

Korišćenje upotrebljenog alata bez SDS-plus

Pažnja: Ne upotrebljavajte alate bez SDS-plus za bušenje sa čekićem ili dletom! Alati bez SDS-plus i Vaša stezna glava se oštećuju pri bušenju sa čekićem i dletom.

Ubacite nazubljenu steznu glavu **19** (pogledajte „Promena nazubljene stezne glave“, stranicu 104).

Otvorite nazubljenu steznu glavu **19** okretanjem, sve dok se ne može ubaciti alat. Ubacite alat.

Utaknite ključ stezne glave u odgovarajuće otvore nazubljene stezne glave **19** i čvrsto i ravnomerno zategnite alat.

Postavite preklopnik **4** na oznaku „bušenje“.

Skidanje upotrebljenih alata bez SDS-plus-a

Okrećite čauru nazubljene stezne glave **19** pomoću ključa stezne glave suprotno od kazaljke na satu, sve dok upotrebljeni alat ne bude mogao da se izvadi.

Usisavanje prašine

- ▶ Prašine od materijala kao što je premaz koji sadrži olovo, neke vrste drveta, minerali i metal mogu biti štetni po zdravlje. Dodir ili udisanje prašine mogu izazvati alergijske reakcije i/ili oboljenja disajnih puteva radnika ili osoba koje se nalaze u blizini. Neke prašine kao od hrasta i bukve važe kao izazivači raka, posebno u vezi sa dodatnim materijama za obradu drveta (hromati, zaštitna sredstva za drvo). Materijal koji sadrži azbest smeju raditi samo stručnjaci.
 - Koristite po mogućnosti neki usisivač za prašinu.
 - Pobrinite se za dobro provetravanje radnog mesta.
 - Preporučuje se, da se nosi zaštitna maska za disanje sa klasom filtera P2.

Obratite pažnju na propise za materijale koje treba obradivati u Vašoj zemlji.

- ▶ **Pažnja opasnost od požara! Ne obradujte sa montiranim usisavanjem prašine nikakve materijale od drveta ili metala.** Vreli opiljci materijala mogu zapaliti sami sebe ili delove usisavanja prašine.

Pažnja: Ne koristite usisavanje prašine **14** prilikom rada sa dletom ili uvrtnja.

Usisavanje prašine **14** vraća se u radu kao opruga nazad, tako da se prsten za prihvatanje prašine drži uvek čvrsto na podlozi. Usisavanje prašine se automatski uključuje i isključuje sa električnim alatom.

Da bi dobili optimalan rezultat usisavanja, obratite pažnju na sledeća uputstva:

- Primenjeni upotrebljeni alat ne sme stajati iznad prstena za prihvatanje prašine **17** odnosno **29** (Primer SDS-plus-burgija: maks. ukupna dužina ca. 160 mm, radna dužina ca. 100 mm).
- Pazite na to, da prsten za prihvatanje prašine naleže u ravni na radni komad odnosno na zid. Time se istovremeno olakšava rad pod pravim uglom.

- Posle dostizanja željene dubine bušenja izvucite prvo burgiju iz otvora bušenja i isključite zatim električni alat.
- Kontrolišite redovno stanje filterskog elementa **23**. Pri oštećenju filterskog elementa odmah ga promeniti.

Skidanje/nameštanje usisavanja prašine (pogledajte sliku F)

Za skidanje usisavanja prašine pritisnite taster za deblokiranje **10** i svucite napred usisavanje prašine.

Iskrenite za ovo u datom slučaju dodatnu dršku **12** u stranu.

Za nameštanje usisavanja prašine **14** gurajte ga sa žljebovima vodjicama **21** u prihvat na električnom alatu, sve dok se ne čuje da je uskoćio.

Sopstveno usisavanje sa kutijom zaprašinu (pogledajte sliku G)

Stanje punjenja kutije za prašinu **9** može se lako kontrolisati preko transparentnog poklopca **22**.

Praznite kutiju za prašinu na vreme, jer će se inače kutija za usisavanje prašine oštetiti.

Za vadenje kutije za prašinu **9** pritisnite oba tastera za deblokadu **11** i izvucite kutiju za prašinu na dole iz usisavanja prašine **14**.

Pre otvaranja kutije za prašinu **9** trebali bi je lako udaradi na čvrstu podlogu, da bi se prašina odvojila od filterskog elementa **23**.

Pritisnite poklopac **22** na donjoj strani i ispraznite kutiju za prašinu.

Prekontrolišite filterski element **23** na oštećenja. Zamenite odmah pri oštećenjima.

Zatvorite poklopac **22** o ugurajte kutiju za prašinu ponovo od dole u usisavanje prašine **14**, da se čuje da je uskoćila.

Usisavanje sa strane (pogledajte sliku H)

Za usisavanje prašine sa usisivačem potrebna Vam je kutija adapter **24** (pribor), koja se uvuče namesto kutije za prašinu **9** u usisavanje prašine **14**.

Za vadenje kutije za prašinu **9** pritisnite oba tastera za deblokadu **11** i izvucite kutiju za prašinu na dole iz usisavanja prašine **14**.

Ugurajte kutiju adapter **24** od dole u usisavanje prašine, da se čuje kada uskoći.

Natakните crevo za usisavanje **26** (pribor) na priključak za usisavanje **25**. Povežite crevo za usisavanje **26** sa nekim usisivačem (pribor). Pregled za priključivanje na razne usisivače naći ćete na kraju ovoga uputstva.

Usisivač mora biti pogodan za materijal koji treba obradivati.

Upotrebljavajte prilikom usisavanja posebno po zdravlje štetnih prašina, prašine koje izazivaju rak ili suvih prašina specijalan usisivač.

Podešavanje dubine bušenja (pogledajte sliku I)

Sa dubinskim graničnikom **27** može da se utvrdi željena dubina bušenja **X**.

Pomerite SDS-plus-upotrebljeni alat do graničnika u prihvat za alat SDS-plus-a. Pokretljivost SDS-plus-alata **1** može uticati inače na pogrešno podešavanje dubine bušenja.

Stavite električni alat ne uključujući ga, čvrsto na mesto koje treba bušiti. SDS-plus-upotrebljeni alat mora pritom nalegati na površinu.

Pritisnite taster za podešavanje dubinskog graničnika **16** i pomerite dubinski graničnik tako **27**, da na slici prikazano rastojanje **X** odgovara Vašoj željenoj dubini bušenja.

Prilagodjavanje usisavanja prašine dužini alata (pogledajte sliku J)

Za udoban rad sa kratkim upotrebljenim alatom može se prilagodjivati dužina usisavanja prašine **14**.

Pritisnite taster **13** i pomerite teleskopsku vodjicu **15** kod pritisnutog tastera toliko u usisavanje prašine **14** da se prsten za prihvatanje prašine nadje skoro na vrhu upotrebljenog alata.

Da bi teleskopsku vodjicu ponovo izvukli napolje, pritisnite taster ponovo **13**.

Prsten za prihvatanje prašine za burgiju (pogledajte sliku K)

Za promenu prstena za prihvatanje prašine **17** pritisnite dugme za deblokadu **28** i izvucite prsten za prihvatanje prašine iz usisavanja prašine.

Za ubacivanje pritisnite prsten za prihvatanje prašine **17** odozgo u usisavanje prašine **14**, da se čuje uskakanje.

Prsten za prihvatanje prašine za burgije sa šupljom krunicom (pribor) (pogledajte sliku L)

Za brušenje sa burgijom sa šupljom krunicom mora se prsten za prihvatanje prašine za burgije **17** zameniti sa specijalnim prstenom za prihvatanje prašine **29** (pribor). Pri upotrebi prstena za prihvatanje prašine za burgije sa šupljom krunicom mora se koristiti kutija adapter **24** (pribor) sa spoljnim usisavanjem prašine, a ne kutija za prašinu **9**.

Izvadite u datom slučaju prsten za prihvatanje prašine za burgije **17**.

Za korišćenje prstena za prihvatanje prašine za burgije sa šupljom krunicom **29** pritisnite ga odozgo u usisavanje prašine, da čujno uskoči.

Za vadenje prstena za prihvatanje prašine **29** pritisnite ustavljački breg **30** prema spolja i na gore izvucite prsten za prihvatanje prašine.

Rad

Puštanje u rad

- **Obratite pažnju na napon mreže! Napon strujnog izvora mora biti usaglašen sa podacima tipske tablice električnog alata. Električni alati označeni sa 230 V mogu da rade i sa 220 V.**

Podešavanje vrste rada

Sa preklopnikom „bušenje/bušenje sa čekićem“ **4** birate vrstu rada električnog alata.

Pažnja: Menjajte vrstu rada samo pri isključenom električnom alatu. Električni alat može inače da se ošteti.

Pritisnite za promenu vrste rada taster za deblokadu **5** i okrećite preklopnik „bušenja/bušenja sa čekićem“ **4** u željenu poziciju, sve dok čujno ne uskoči.



Pozicija za **bušenje sa čekićem** u betonu ili kamenu kao i štemovanje (Štemovanje samo sa priborom MV 200)





Pozicija za **bušenje** bez udaraca u drvetu, metalu, keramici i plastici kao i za uvrtanje.

Podešavanje smera okretanja

Sa preklonikom za pravac okretanja **6** možete promeniti pravac okretanja električnog alata.

- ▶ **Aktivirajte preklonik za pravac okretanja 6 samo u stanju mirovanja električnog alata.**

🔄 **Desni smer:** Okrenite preklonik za smer okretanja **6** sa obe strane do graničnika u poziciju .

🔄 **Levi smer:** Okrenite preklonik za smer okretanja **6** sa obe strane do graničnika u poziciju .

Stavite pravac okretanja za bušenje sa čekićem, bušenje i štemovanje uvek na desni smer.

Uključivanje-isključivanje

Za **uključivanje** električnog alata pritisnite prekidač za uključivanje-isključivanje **8**.

Za **blokiranje** prekidača za uključivanje-isključivanje držite isti pritisnut i pritisnite dodatno taster za fiksiranje **7**.

Za **isključivanje** električnog alata pustite prekidač za uključivanje-isključivanje **8**. Kod blokiranog prekidača za uključivanje-isključivanje **8** pritisnite prvo njega i potom ga pustite.

Podešavanje broja obrtaja/udaraca

Možete kontinuirano podešavati broj obrtaja/broj udara upotrebljenog električnog alata, zavisno od toga koliko pritisnete prekidač za uključivanje-isključivanje **8**.

Laki pritisak na prekidač za uključivanje-isključivanje **8** utiče na niže obrtaje/broj udara. Sa jačim pritiskom povećava se broj obrtaja/broj udara.

Spojnicu preopterećenja

- ▶ **Ako „slepljuje“ ili kači upotrebljeni alat, prekida se pogon vretena bušilice. Držite, zbog pritona nastalih sila, električni alat sa obe ruke dobro i čvrsto i zauzmite dobru poziciju u stajanju.**
- ▶ **Isključite električni alat i odvrnite upotrebljeni alat kada isti bude blokiran. Kod uključivanja sa blokiranim alatom za bušenje nastaju veliki reakcioni momenti.**

Uputstva za rad

Štemovanje

Za štemovanje potrebna Vam je SDS-plus-garnitura dleta MV 200 (pribor), koja se ubacuje u SDS-plus prihvat alata **1**.

Usisavanje prašine **14** se ne sme montirati pri štemovanju.

Ubacivanje umetka za zavrtnje (pogledajte sliku M)

- ▶ **Samo isključen električni alat stavljajte na navrtku/zavrtnj.** Električni alati koji se okreću mogu proklizati.

Za upotrebu umetka za zavrtnje potreban Vam je univerzalan držač **31** sa SDS-plus rukavcem za prihvat (pribor).

Usisavanje prašine **14** se ne sme montirati pri uvrtnju.

Očistite kraj rukavca za prihvat koji se utiče i malo ga namastite.

Ubacite univerzalan držač okrećući u prihvat alata, da se on automatski blokira.

Prekontrolišite blokadu vukući za univerzalan držač.

Stavite umetak za zavrtnj u univerzalni držač. Koristite samo za glavu zavrtnja odgovarajuće umetke.

Za skidanje univerzalnog držača gurnite čauru za blokadu **3** unazad i skinite univerzalan držač **31** sa prihvata za alat.

Održavanje i servis

Održavanje i čišćenje

- ▶ **Izvucite pre svih radova na električnom alatu mrežni utikač iz utičnice.**
- ▶ **Držite električni alat i proreze za ventilaciju čiste, da bi dobro i sigurno radili.**
- ▶ **Oštećeni zaštitni poklopac se mora odmah zameniti. Preporučuje se da ovo uradi servis.**

Očistite prihvatač za alat **1** posle svake upotrebe.

Promena filterskog elementa (pogledajte sliku N)

Da bi sačuvali učinak filtera, mora se filterski element **23** kutije za prašinu **9** posle ca. 15 radnih sati promeniti.

Za vadjenje kutije za prašinu **9** pritisnite oba tastera za deblokadu **11** i izvucite kutiju za prašinu na dole iz usisavanja prašine **14**.

Izvucite filterski element **23** na gore i ubacite novi filterski element.

Ugurajte kutiju za prašinu ponovo odozdo u usisavanje prašine **14**, da se čuje kada uskoči.

Pažnja: Menjajte filterski element **23** odmah, kada je oštećen (na primer otvori, oštećenje mekog zaptivnog materijala). Pri radu sa filterskim elementom u kvaru može se oštetiti električni alat.

Promenite filterski element **23** isto tako, ako je snaga usisavanja pri praznoj kutiji **9** nedovoljna.

Ako bi električni alat i pored brižljivog postupka izrade i kontrole nekada otkazao, popravku mora vršiti neki autorizovani servis za Bosch-električne alate.

Molimo navedite neizostavno kod svih pitanja i naručivanja rezervnih delova broj predmeta sa 10 brojčanih mesta prema tipskoj tablici električnog alata.

Servis i savetovanja kupaca

Servis odgovara na Vaša pitanja u vezi popravke i održavanja Vašeg proizvoda kao i u vezi rezervnih delova. Šematske prikaze i informacije u vezi rezervnih delova naći ćete i pod:

www.bosch-pt.com

Bosch-ov tim savetnika će Vam pomoći kod pitanja u vezi kupovine, primene i podešavanja proizvoda i pribora.

Srpski

Bosch-Service
Dimitrija Tucovića 59
11000 Beograd
Tel./Fax: +381 (011) 244 85 45
E-Mail: asboschz@EUNet.yu

Uklanjanje djubreta

Električni pribori, pribor i pakovanja treba da se odvoze regeneraciji koja odgovara zaštiti čovekove sredine.

Samo za EU-zemlje:



Ne bacajte električni pribor u kućno djubre!
Prema evropskim smernicama 2002/96/EG o starim električnim i elektronskim uređajima i njihovim pretvaranju u nacionalno dobro ne moraju više upotrebljivi električni pribori da se odvojeno sakupljaju i odvoze nekoj regeneraciji koja odgovara zaštiti čovekove okoline.

Zadržavamo pravo na promene.

Varnostna navodila

Splošna varnostna navodila za električna orodja

⚠ OPOZORILO Preberite vsa opozorila in napotila. Napake zaradi neupoštevanja spodaj navedenih opozoril in napotil lahko povzročijo električni udar, požar in/ali težke telesne poškodbe.

Vsa opozorila in napotila shranite, ker jih boste v prihodnje še potrebovali.

Pojem „električno orodje“, ki se pojavlja v nadaljnjem besedilu, se nanaša na električna orodja z električnim pogonom (z električnim kablom) in na akumulatorska električna orodja (brez električnega kabla).

1) Varnost na delovnem mestu

a) Delovno področje naj bo vedno čisto in dobro osvetljeno. Nered in neosvetljena delovna področja lahko povzročijo nezgode.

b) Ne uporabljajte električnega orodja v okolju, kjer lahko pride do eksplozij oziroma tam, kjer se nahajajo vnetljive tekočine, plini ali prah. Električna orodja povzročajo iskrenje, zaradi katerega se lahko prah ali para vnameta.

c) Prosimo, da med uporabo električnega orodja ne dovolite otrokom ali drugim osebam, da bi se Vam približali. Odvrčanje Vaše pozornosti drugim lahko povzroči izgubo kontrole nad napravo.

2) Električna varnost

a) Priključni vtikač električnega orodja se mora prilegati vtičnici. Spreminjanje vtičača na kakršenkoli način ni dovoljeno. Pri ozemljenih električnih orodjih ne uporabljajte vtičačev z adapterji. Nespremenjeni vtičači in ustrezne vtičnice zmanjšujejo tveganje električnega udara.

b) Izogibajte se telesnemu stiku z ozemljenimi površinami kot so na primer cevi, grelci, štedilniki in hladilniki. Tveganje električnega udara je večje, če je Vaše telo ozemljeno.

c) Prosimo, da napravo zavarujete pred dežjem ali vlago. Vdor vode v električno orodje povečuje tveganje električnega udara.

d) Ne uporabljajte kabla za nošenje ali obešanje električnega orodja in ne vlecite za kabel, če želite vtičač izvleči iz vtičnice. Kabel zavarujte pred vročino, oljem, ostrimi robovi ali premikajočimi se deli naprave. Poškodovani ali zapleteni kabli povečujejo tveganje električnega udara.

e) Kadar uporabljate električno orodje zunaj, uporabljajte samo kabske podaljške, ki so primerni za delo na prostem. Uporaba kabskega podaljška, ki je primeren za delo na prostem, zmanjšuje tveganje električnega udara.

f) Če je uporaba električnega orodja v vlažnem okolju neizogibna, uporabljajte stikalo za zaščito pred kvarnim tokom. Uporaba zaščitnega stikala zmanjšuje tveganje električnega udara.

3) Osebna varnost

a) Bodite pozorni, pazite kaj delate ter se dela z električnim orodjem lotite z razumom. Ne uporabljajte električnega orodja, če ste utrujeni oziroma če ste pod vplivom mamil, alkohola ali zdravil. Trenutek nepazljivosti med uporabo električnega orodja je lahko vzrok za resne telesne poškodbe.

b) Uporabljajte osebno zaščitno opremo in vedno nosite zaščitna očala. Nošenje osebne zaščitne opreme, na primer maske proti prahu, nedrsečih zaščitnih čevljev, varnostne čelade ali zaščitnih glušnikov, kar je odvisno od vrste in načina uporabe električnega orodja, zmanjšuje tveganje telesnih poškodb.

c) Izogibajte se nenamernemu zagonu. Pred priključitvijo električnega orodja na električno omrežje in/ali na akumulator in pred dviganjem ali nošenjem se prepričajte, če je električno orodje izklopljeno. Prenašanje naprave s prstom na stikalu ali priključitev vklopljenega električnega orodja na električno omrežje je lahko vzrok za nezgodo.

- d) Pred vklapljanjem električnega orodja odstranite nastavitvena orodja ali izvijače.** Orodje ali ključ, ki se nahaja v vrtečem se delu naprave, lahko povzroči telesne poškodbe.
- e) Izogibajte se nenormalni telesni drži. Poskrbite za trdno stojišče in za stalno ravnotežje.** Tako boste v nepričakovanih situacijah električno orodje lahko bolje nadzorovali.
- f) Nosite primerna oblačila. Ne nosite ohlapnih oblačil in nakita. Lase, oblačila in rokavice ne približujte premikajočim se delom naprave.** Premikajoči se deli naprave lahko zagrabijo ohlapno oblačilo, dolge lase ali nakit.
- g) Če je na napravo možno montirati priprave za odsesavanje ali prestrezanje prahu, se prepričajte, če so le-te priključene in če se pravilno uporabljajo.** Uporaba priprave za odsesavanje prahu zmanjšuje zdravstveno ogroženost zaradi prahu.
- 4) Skrbna uporaba in ravnanje z električnimi orodji**
- a) Ne preobremenjujte naprave. Pri delu uporabljajte električna orodja, ki so za to delo namenjena.** Z ustreznim električnim orodjem boste v navedenem zmogljivostnem področju delali bolje in varneje.
- b) Ne uporabljajte električnega orodja s pokvarjenim stikalom.** Električno orodje, ki se ne da več vklopiti ali izklopiti, je nevarno in ga je potrebno popraviti.
- c) Pred nastavljanjem naprave, zamenjavo delov pribora ali odlaganjem naprave izvlecite vtičač iz električne vtičnice in/ali odstranite akumulator.** Ta previdnostni ukrep preprečuje nenameren zagon električnega orodja.
- d) Električna orodja, katerih ne uporabljate, shranjujte izven dosega otrok. Osebam, ki naprave ne poznajo ali niso prebrale teh navodil za uporabo, naprave ne dovolite uporabljati.** Električna orodja so nevarna, če jih uporabljajo neizkušene osebe.
- e) Skrbno negujte električno orodje. Kontrolirajte brezhibno delovanje premičnih delov naprave, ki se ne smejo zatikati. Če so ti deli zlomljeni ali poškodovani do te mere, da ovirajo delovanje električnega orodja, jih je potrebno pred uporabo naprave popraviti.** Slabo vzdrževana električna orodja so vzrok za mnoge nezgode.
- f) Rezalna orodja vzdržujte tako, da bodo vedno ostra in čista.** Skrbno negovana rezalna orodja z ostrimi robovi se manj zatikajo in so lažje vodljiva.
- g) Električna orodja, pribor, vsadna orodja in podobno uporabljajte ustrezno tem navodilom. Pri tem upoštevajte delovne pogoje in dejavnost, ki jo boste opravljali.** Uporaba električnih orodij v namene, ki so drugačni od predpisanih, lahko privede do nevarnih situacij.
- 5) Servisiranje**
- a) Vaše električno orodje naj popravlja samo kvalificirano strokovno osebje ob obvezni uporabi originalnih rezervnih delov.** Tako bo zagotovljena ohranitev varnosti naprave.

Varnostna opozorila za kladiva

- ▶ **Nosite zaščitne slušnike.** Vpliv hrupa lahko povzroči izgubo sluha.
- ▶ **Uporabljajte dodatne ročaje, ki so priložene električnemu orodju.** Izguba nadzora nad napravo lahko povzroči poškodbe.
- ▶ **Če izvajate dela, pri katerih lahko vstavno orodje pride v stik s skritimi omrežnimi napeljavami ali s lastnim omrežnim kablom, morate električno orodje držati na izoliranem ročaju.** Stik z napeljavo, ki je pod napetostjo, lahko povzroči, da so tudi kovinski deli naprave pod napetostjo, kar lahko povzroči električni udar.
- ▶ **Za iskanje skritih oskrbovalnih vodov uporabljajte ustrezne iskalne naprave ali se o tem pozanimajte pri lokalnem podjetju za oskrbo z vodo, elektriko ali plinom.** Stik z električnim vodom lahko povzroči požar ali električni udar. Poškodbe na plinovodu so lahko vzrok za eksplozijo, vdor v vodovodno omrežje pa lahko povzroči materialno škodo ali električni udar.
- ▶ **Medtem ko delate, trdno držite električno orodje z obema rokama in poskrbite za varno stojišče.** Električno orodje bo bolj vodljivo, če ga boste držali z obema rokama.
- ▶ **Zavarujte obdelovanec.** Obdelovanec bo proti premikanju bolje zavarovan z vpenjalnimi pripravami ali s primežem, kot če bi ga držali z roko.
- ▶ **Delovno mesto naj bo vedno čisto.** Posebno nevarne so mešanice materialov. Prah lahkih kovin se lahko vname ali eksplodira.
- ▶ **Pred odlaganjem električnega orodja počakajte, da se orodje popolnoma ustavi.** Električno orodje se lahko zatakne, zaradi česar lahko izgubite nadzor nad njim.
- ▶ **Ne uporabljajte električnega orodja s poškodovanim kablom. Ne dotikajte se poškodovanega električnega kabla. Če se kabel poškoduje med delom, izvlecite omrežni vtičnik iz vtičnice.** Poškodovani kabli povečujejo tveganje električnega udara.

Opis delovanja



Preberite vsa opozorila in napotila.

Napake zaradi neupoštevanja spodaj navedenih opozoril in napotil lahko povzročijo električni udar, požar in/ali težke telesne poškodbe.

Razprite stran s sliko naprave in pustite to stran med branjem navodil za uporabo odprto.

Uporaba v skladu z namenom

Električno orodje je namenjeno za udarno vrtnanje v beton, opeko in kamnine. Prav tako je primerno za vrtnanje brez udarjanja – v les, kovino, keramiko in umetno maso. Električna orodja z elektronsko regulacijo in desnim/levim tekom so primerne za privijanje.

Komponente na sliki

Oštevilčenje komponent, ki so prikazane na sliki, se nanaša na prikaz električnega orodja na strani z grafiko.

- 1 Prijemalo orodja SDS-plus
- 2 Zaščitni pokrov proti prahu
- 3 Blokirni tulec
- 4 Preklopno stikalo „vrtanje/udarno vrtanje“
- 5 Deblokirna tipka za preklopno stikalo „vrtanje/udarno vrtanje“
- 6 Preklopno stikalo smeri vrtenja
- 7 Tipka za fiksiranje vklopno/izklopnega stikala
- 8 Vklopno/izklopno stikalo
- 9 Komplet zbiralnika za prah (sistem mikrofiltra)
- 10 Deblokirna tipka sesalnika prahu
- 11 Deblokirna tipka zbiralnika za prah
- 12 Dodatni ročaj
- 13 Tipka za nastavitev teleskopskega vodila
- 14 Sesalnik prahu
- 15 Teleskopsko vodilo
- 16 Tipka za nastavitev globinskega omejila
- 17 Zbiralni obroč za prah svedra
- 18 Varnostni vijak za vpenjalno glavo z zobatim vencem*
- 19 Vpenjalna glava z zobatim vencem*
- 20 Prijemalni ročaj SDS-plus za vpenjalno*
- 21 Vodilni žleb sesalnika prahu
- 22 Zaklopec zbiralnika za prah
- 23 Filtrirni element (sistem mikrofiltra)
- 24 Adapterski zbiralnik za eksterni sesalnik prahu*
- 25 Odsesovalni nastavek*
- 26 Odsesovalna cev*
- 27 Globinsko omejilo
- 28 Deblokirna tipka zbiralnega obroča za prah svedra
- 29 Zbiralni obroč za prah votle vrtalne krone*
- 30 Zaskočni nastavek obroča za prah svedra*
- 31 Univerzalno držalo s prijemalom orodja SDS-plus*

*Prikazan ali opisan pribor ni del standardnega obsega dobave. Celoten pribor je del našega programa pribora.

Podatki o hrupu/vibracijah

Merske vrednosti so bile izračunane v skladu z EN 60745.

Nivo hrupa naprave po vrednotenju A tipično znaša: nivo zvočnega tlaka 90 dB(A); nivo jakosti hrupa 101 dB(A). Nezaščitljivost meritve K=3 dB.

Nosite zaščitne glušnike!

Skupne vrednosti vibracij (vektorska vsota treh smeri) se izračunajo v skladu z EN 60745: udarno vrtanje v beton: emisijska vrednost vibracij $a_{hv} = 18 \text{ m/s}^2$, negotovost $K = 1,5 \text{ m/s}^2$, vrtanje v kovino: emisijska vrednost vibracij $a_{hv} < 2,5 \text{ m/s}^2$, negotovost $K = 1,5 \text{ m/s}^2$, vijačenje: emisijska vrednost vibracij $a_{hv} < 2,5 \text{ m/s}^2$, negotovost $K = 1,5 \text{ m/s}^2$.

Podane vrednosti nivoja vibracij v teh navodilih so se izmerile v skladu s standardiziranim merilnim postopkom po EN 60745 in se lahko uporabljajo za primerjavo električnih orodij med seboj. Primeren je tudi za začasno oceno obremenjenosti z vibracijami. Naveden nivo vibracij predstavlja glavne uporabe električnega orodja. Če pa se električno orodje uporablja še v druge namene, z odstopajočimi vstavnimi orodji ali pri nezadostnem vzdrževanju, lahko nivo vibracij odstopa. To lahko obremenjenosti z vibracijami med določenim obdobjem uporabe občutno poveča. Za natančnejšo oceno obremenjenosti z vibracijami morate upoštevati tudi tisti čas, ko je naprava izklopljena in teče, vendar dejansko ni v uporabi. To lahko obremenjenost z vibracijami preko celotnega obdobja dela občutno zmanjša. Določite dodatne varnostne ukrepe za zaščito upravljalca pred vpljivi vibracij, npr. Vzdrževanje električnega orodja in vstavnih orodij, zeganje rok, organizacija delovnih postopkov.

Tehnični podatki

Vrtalno kladivo		GBH 2-23 REA Professional
Številka artikla		3 611 B50 5..
Krmiljenje števila vrtljajev		●
Vrtenje v desno/levo		●
Sesalnik prahu		●
Nazivna odjemna moč	W	710
Število udarcev pri nazivnem številu vrtljajev	min ⁻¹	0-4400
Moč posameznega udarca	J	0-2,5
Nazivno število vrtljajev	min ⁻¹	0-1000
Prijemalo za orodje		SDS-plus
Premer vratu vretena	mm	43 (evropski standard)
Vrtalni premer brez sesalnika prahu, maks.:		
- beton	mm	23
- zidovje (z votlo vrtalno krono)	mm	68
- jeklo	mm	13
- les	mm	30
Vrtalni premer s sesalnikom prahu, maks.:		
- beton	mm	16
- zidovje (z votlo vrtalno krono)	mm	68
Sesalna moč	l/min	450
Kapaciteta zbiralnika prahu (pri vodoravnem vrtanju)		
- Luknje 6 x 30 mm	kos	100
- Luknje 8 x 30 mm	kos	60
- Luknje 12 x 50 mm	kos	16
Teža po EPTA-Procedure 01/2003	kg	3,6
Teža brez sesalnika prahu	kg	2,9
Zaščitni razred		□/II

Podatki veljajo za nazivne napetosti [U] 230/240 V. Pri nižjih napetostih in pri specifičnih izvedbah za posamezne države lahko ti podatki med seboj odstopajo.

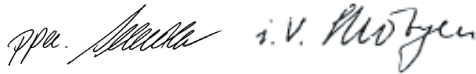
Prosimo, da upoštevate številko artikla na tipski ploščici Vašega električnega orodja. Trgovske oznake posameznih električnih orodij so lahko drugačne.

Izjava o skladnosti

Izjavljamo pod izključno odgovornostjo, da proizvod pod „Tehnični podatki“ ustreza naslednjim standardom oz. standardiziranim dokumentom: EN 60745 v skladu z določili Direktiv 2004/108/ES, 98/37/ES (do 28.12.2009), 2006/42/ES (od 29.12.2009).

Tehnična dokumentacija se nahaja pri: Robert Bosch GmbH, PT/ESC, D-70745 Leinfelden-Echterdingen

Dr. Egbert Schneider Senior Vice President Engineering	Dr. Eckerhard Strötgen Head of Product Certification
--	--



Robert Bosch GmbH, Power Tools Division
D-70745 Leinfelden-Echterdingen
Leinfelden, 27.11.2008

Montaža

- ▶ **Pred začetkom kakršnih koli del na električnem orodju izvlcite omrežni vtičač iz vtičnice.**

Dodatni ročaj

- ▶ **Električno orodja uporabljajte samo skupaj z dodatnim ročajem 12.**

Obračanje dodatnega ročaja (glejte sliko A)

Dodatni ročaj lahko **12** poljubno obračate in si tako zagotovite varno in neutrudljivo držo pri delu.

Spodnji del dodatnega ročaja **12** obračajte v protiurni smeri in zasukajte dodatni ročaj **12** v zeleni položaj. Spodnji del dodatnega ročaja **12** nato v urni smeri ponovno trdno privijte.

Izbor vpenjalne glave in orodij

Za udarno vrtnanje in klesanje (klesanje samo s priborom MV 200) potrebujete orodja SDS-plus, v katera vstavite vpenjalne glave SDS-plus.

Za vrtnanje brez udarjanja v les, kovino, keramiko in umetno maso ter za vijačenje uporabite orodja brez SDS-plus (npr. sveder s cilindričnim prijemalom). Za ta orodja potrebujete hitrovpenjalno glavo oz. vpenjalno glavo z zobatim vencem.

Zamenjava vpenjalne glave z zobatim vencem

Da bi lahko delali z orodji brez SDS-plus (npr. sveder s cilindričnim prijemalom), morate montirati ustrezno vpenjalno glavo (vpenjalno glavo z zobatim vencem ali hitrovpenjalno glavo, pribor).

Montaža vpenjalne glave z zobatim vencem (glejte sliko B)

Steblo prijemala SDS-plus **20** privijte v vpenjalno glavo z zobatim vencem **19**. Z varnostnim vijakom zavarujte vpenjalno glavo **18** z zobatim vencem **19**. **Upoštevajte, da ima varnostni vijak levi navoj.**

Namestitev vpenjalne glave z zobatim vencem (glejte sliko C)

Očistite vtični konec stebela prijemala in ga rahlo namastite.

Z obračanjem namestite prijemalno steblo vpenjalne glave z zobatim vencem v prijemalo za orodje in počakajte, da samodejno zaskoči.

Povlecite za vpenjalno glavo z zobatim vencem in preverite blokiranje.

Odstranitev vpenjalne glave z zobatim vencem

Potisnite blokirni tulec **3** nazaj in odstranite vpenjalno glavo z zobatim vencem **19**.

Zamenjava orodja

Zaščitni pokrov proti prahu **2** v veliki meri preprečuje vdor prahu, nastaja pri vrtanju, v prijemalo za orodje. Pri vstavljanju orodja pazite, da se zaščitni pokrov proti prahu **2** ne poškoduje.

- ▶ **Poškodovan zaščitni pokrov takoj zamenjajte z novim. Priporočamo, da zamenjavo opravi servisna delavnica.**

Namestitev vstavnega orodja SDS-plus (glejte sliko D)

Vstavno orodje lahko zamenjate s vpenjalno glavo SDS-plus enostavno in udobno brez uporabe dodatnih orodij.

Vstavitveni konec orodja najprej očistite in ga nato rahlo namastite.

Vstavno orodje z obračanjem namestite v prijemalo za orodje, dokler samodejno ne blokira.

Povlecite za orodje in preverite, če je dobro blokirano.

Vstavno orodje SDS-plus se sistemsko pogojeno prosto premika. V prostem teku zato nastane odklon krožnega teka. Vendar to ne vpliva na točnost izvrtine, ker se sveder pri vrtanju sam centrira.

Odstranitev vstavnega orodja SDS-plus (glejte sliko E)

Blokirni tulec **3** pomaknite nazaj in odstranite vstavno orodje.

Namestitev vstavnih orodij brez SDS-plus

Opozorilo: Orodja brez SDS-plus ne smete uporabljati za udarjanje ali klesanje! Pri udarjanju in klesanju se orodja brez SDS-plus in njihova vpenjalna glava poškodujejo.

Vstavite vpenjalno glavo z zobatim vencem **19** (glejte „Zamenjava vpenjalne glave z zobatim vencem“, stran 115).

Z obračanjem odpirajte vpenjalno glavo z zobatim vencem **19** dokler ni toliko odprta, da lahko vanjo vstavite orodje. Vstavite orodje.

Vstavite ključ v ustrezne odprtine vpenjalne glave z zobatim vencem **19** in enakomerno zategnite orodje.

Preklopno stikalo **4** premaknite na simbol „vrtanje“.

Odstranjevanje vstavnih orodij brez SDS-plus

S pomočjo ključa za vpenjalne glave obračajte tulec vpenjalne glave z zobatim vencem **19** v protiurni smeri, dokler vstavnega orodja ni možno odstraniti.

Sesalnik prahu

- ▶ Prah nekaterih materialov kot npr. svinčenege premaza, nekaterih vrst lesa, mineralov in kovin je lahko zdravju škodljiv. Dotik ali vdihavanje tega prahu lahko povzroči alergične reakcije in/ali obolenja dihal uporabnika ali oseb, ki se nahajajo v bližini. Določene vrste prahu kot npr. prah hrastovine ali bukovja veljajo kot kancerogene, še posebej v povezavi z dodatnimi snovmi za obdelavo lesa (kromat, zaščitno sredstvo za les). Material z vsebnostjo azbesta smejo obdelovati le strokovnjaki.

- Po možnosti uporabljajte odsesavanje prahu.
- Poskrbite za dobro zračenje delovnega mesta.
- Priporočamo, da nosite zaščitno masko za prah s filtrirnim razredom P2.

Upošteвайте veljavne nacionalne predpise za obdelovalne materiale.

- ▶ **Pozor, nevarnost požara! Z montiranim sesalnikom prahu ne smete obdelovati lesnih ali kovinskih materialov.** Vroči ostriški materiala se lahko zanetijo ali pa zanetijo dele sesalnika.

Opozorilo: Sesalnika prahu **14** ne uporabljajte pri klesanju ali vijačenju.

Sesalnik prahu **14** je pri delu elastičen, tako da je zbiralni obroč vedno tesno na podlagi. Sesalnik prahu se z električnim orodjem avtomatsko vklopi in izklopi.

Za doseganje optimalnega rezultata odsesavanja je potrebno upoštevanje naslednjih navodil:

- Uporabljeno vstavno orodje ne sme segati čez zbiralni obroč za prah **17** oz. **29** (primer SDS-plus-sveder: maks. skupna dolžina pribl. 160 mm, delovna dolžina pribl. 100 mm).
- Pazite na to, da se sesalni obroč za prah tesno prilaga orodju oz. steni. S tem se istočasno olajša delo pod pravim kotom.
- Ko dosežete željeno vrtnalo globino, najprej izvlecite sveder iz izvrtine in nato izključite električno orodje.
- Redno preverjajte stanje filtrirnega elementa **23**. Če je filtrirni element poškodovan, ga takoj zamenjajte.

Namestitev/snetje sesalnika prahu (glejte sliko F)

Za snetje sesalnika praju pritisnite deblokirno tipko **10** in povlecite za sesalnik prahu v smeri naprej.

Po potrebi obrnite dodatni ročaj **12** na stran.

Če želite namestiti sesalnik prah **14**, ga potisnite za vodilni žleb **21** v sprejemni del električnega orodja, dokler slišno ne zaskoči.

Lastno odsesavanje z zbiralnikom za prah (glejte sliko G)

Polnilni nivo zbiralnika za prah **9** lahko zaradi transparentnega zaklopca **22** enostavno kontrolirate.

Zbiralnik za prah pravočasno izpraznite, saj se sicer zmanjša sesalna moč.

Zbiralnik prahu **9** snamete tako, da pritisnete na obe deblokirni tipki **11** in povlecite zbiralnik prahu navzdol iz sesalnika prahu **14**.

Če želite zbiralnik prahu **9** sneti, ga rahlo potrkajte na trdo površino, tako ločite prah s filtrirnega elementa **23**.

Odpriete zaklopec **22** na spodnji strani izpraznite zbiralnik prahu.

Preverite filtrirni element **23** glede poškodb. V primeru poškodb je potrebna takojšnja zamenjava.

Zaprte zaklopec **22** in potisnite zbiralnik prahu ponovno od spodaj v sesalnik prahu **14**, dokler slišno ne zaskoči.

Odsesavanje s tujim sesalnikom (glejte sliko H)

Za odsesovanje s sesalnikom prahu potrebujete adapterski zbiralnik **24** (pribor), lo se namesto zbiralnika prahu **9** vstavi v sesalnik prahu **14**.

Zbiralnik prahu **9** snamete tako, da pritisnete na obe deblokirni tipki **11** in povlecite zbiralnik prahu navzdol iz sesalnika prahu **14**.

Potisnite adapterski zbiralnik **24** od spodaj v sesalnik prahu, dokler slišno ne zaskoči.

Odsesovalno cev **26** (pribor) natakните na odsesovalni nastavek **25**. Odsesovalno cev **26** povežite s sesalnikom za prah (pribor). Pregleden prikaz za priključitev na različne sesalnike boste našli na koncu teh navodil.

Odsesovalnik za prah mora ustrezati obdelovancu, ki ga boste brusili.

Za odsesovanje izredno zdravju nevarnih, kancerogenih ali suhih vrst prahu uporabljajte specialni sesalnik za prah.

Nastavitev globine vrtnanja (glejte sliko I)

Z globinskim omejitlom **27** lahko določite želeno globino vrtnanja **X**.

Vstavno orodje SDS-plus do konca potisnite v prijemalo orodja SDS-plus **1**. V nasprotnem primeru ima lahko premičnost orodja SDS-plus za posledico napačno nastavitev globine vrtnanja. Ne vključeno električno orodje trdno namestite na mesto vrtnanja. Vstavno orodje SDS-plus mora pri tem nasesti na ploskev.

Pritisnite tipko za nastavitev globinskega omejila **16** in premaknite globinsko omejilo **27** tako, da ustreza na sliki prikazan razmak **X** vaši željeni vrtnalni globini.

Prilagoditev sesalnika prahu na dolžino orodja (glejte sliko J)

Če želite udobno delati s kratkimi vstavnimi orodji, si lahko prilagodite dolžino sesalnika prahu **14**.

Pritisnite tipko **13** om potisnite teleskopsko vodilo **15** pri pritisnjeni tipki tako globoko v sesalnik prahu **14**, dokler se sesalni obroč za prah ne nahaja v bližini konice vstavnega orodja.

Da bi se teleskopsko vodilo ponovno izprožilo, morate pritisniti tipko **13**.

Zbiralni obroč za prah svedra (glejte sliko K)

Zbiralni obroč za prah svedra **17** zamenjate tako, da pritisnete deblokirno tipko **28** in potisnite zbiralni obroč iz sesalnika prahu.

Za namestitev potisnite zbiralni obroč prahu **17** od zgoraj v sesalnik prahu **14**, dokler slišno ne zaskoči.

Zbiralni obroč za prah votle vrtalne krone (pribor) (glejte sliko L)

Za vrtnje z votlimi vrtalnimi kronami morate zbiralni obroč za prah svedra **17** zamenjati za poseben zbiralni obroč prahu **29** (pribor). Pri vstavljanju zbiralnega obroča za prah votle vrtalne krone morate za odsesavanje prahu uporabiti adapterski zbiralnik **24** (pribor) z eksternim sesalnikom prahu – in ne zbiralnika prahu **9**.

Po potrebi snemite zbiralni obroč za prah svedra **17**.

Če želite namestiti zbiralni obroč za prah votle vrtalne krone **29**, ga potisnite od zgoraj v sesalnik prahu, dokler slišno ne zaskoči.

Če želite zbiralni obroč za prah **29** sneti, potisnite zaskočni nastavek **30** navzven in povlecite zbiralni obroč za prah v smeri navzgor.

Delovanje

Zagon

- ▶ **Upošteвайте omrežno napetost! Napetost vira električne energije se mora ujemati s podatki na tipski ploščici električnega orodja. Orodje, ki je označeno z 230 V, lahko priključite tudi na napetost 220 V.**

Nastavitev vrste delovanja

S preklopnim stikalom „vrtnanje/udarno vrtnanje“ **4** izberite vrsto delovanja električnega orodja.

Opozorilo: Vrsto delovanja spreminjajte samo pri izklopljenem električnem orodju! V nasprotnem primeru lahko poškodujete električno orodje.

Za zamenjavo vrste delovanja pritisnite deblokirno tipko **5** in zavrtite preklopno stikalo „vrtnanje/udarno vrtnanje“ **4** v željeno pozicijo, dokler slišno zaskoči.



Pozicija za **udarno vrtnanje** v beton ali kamen ter za klesanje (klesanje samo s priborom MV 200)





Pozicija za **vrtnanje** brez udarjanja – v les, kovino, keramiko in umetno maso ter za privijanje

Nastavitev smeri vrtenja

S preklopnim stikalom smeri vrtenja **6** lahko spremenite smer vrtenja električnega orodja.

- ▶ **Preklopno stikalo za spreminjanje smeri vrtenja 6 pritiskajte samo pri mirujočem električnem orodju.**

🔄 **Vrtenje v desno:** zavrtite stikalo za preklon smeri vrtenja **6** z obeh strani do omejevala v pozicijo .

🔄 **Vrtenje v levo:** zavrtite stikalo za preklon smeri vrtenja **6** z obeh strani do omejevala v pozicijo .

Za udarno vrtenje, vrtenje in klesanje nastavite smer vrtenja v desno.

Vklop/izklop

Vklop električnega orodja: pritisnite vklopno/izklopno stikalo **8**.

Za **aretiranje** vklopno/izklopnega stikala držite stikalo pritisnjeno in dodatno pritisnite fiksno tipko **7**.

Izklop električnega orodja: vklopno/izklopno stikalo **8** spustite. Če je vklopno/izklopno stikalo **8** aretirano, najprej nanj pritisnite, nato pa ga spustite.

Nastavitev števila vrtljajev/števila udarcev

Število vrtajev/število udarcev vklopljenega električnega orodja lahko brezstopenjsko regulirate in sicer tako, da na vklopno/izklopno stikalo **8** pritiskate bolj ali manj močno.

Rahel pritisk vklopno/izklopnega stikala **8** ima za posledico nizko število vrtljajev/število udarcev. Z vse močnejšim pritiskanjem stikala pa se število vrtljajev/število udarcev zvišuje.

Preobremenitvena sklopka

- ▶ **Pri zatikanju ali zagozditvi vstavnega orodja se pogon na vrtno vreteno prekine. Zaradi sil, ki nastanejo pri tem, vedno močno držite električno orodje z obema rokama in trdno stojte na stabilni podlagi.**

- ▶ **V primeru blokiranja električno orodje izklopite in sprostite vstavno orodje. Pri vklopu naprave z blokiranim vrtnim orodjem nastanejo visoki reakcijski momenti.**

Navodila za delo

Klesanje

Za klesanje potrebujete nastavek dleta MV 200 (pribor), ki ga vstavite v prijemalo orodja SDS-plus **1**.

Sesalnik prahu **14** pri klesanju ne sme biti montiran.

Namestitev vijačnih nastavkov (glejte sliko M)

- ▶ **Električno orodje lahko postavite na matico/vijak samo v izklopljenem stanju.**

Vrteče se električno orodje lahko zdrsne.

Za uporabo vijačnih nastavkov potrebujete univerzalno držalo **31** s prijemalom orodja SDS-plus (pribor).

Sesalnik prahu **14** pri privijanju ne sme biti montiran.

Očistite vtični konec stebela prijemala in ga rahlo namastite.

Vstavite univerzalno držalo v prijemalo orodja, dokler se samostojno zablokira.

Povlecite univerzalno držalo in s tem preverite, ali je pravilno zablokirano.

Vstavite vijačni nastavek v univerzalno držalo. Uporabite samo tiste vijačne nastavke, ki se ujemajo z glavo svedra.

Za odstranitev univerzalnega držala potisnite blokirni tulec **3** v smeri nazaj in odstranite univerzalno držalo **31** iz prijemala orodja.

Vzdrževanje in servisiranje

Vzdrževanje in čiščenje

- ▶ **Pred začetkom kakršnih koli del na električnem orodju izvlecite omrežni vtičač iz vtičnice.**
- ▶ **Električno orodje in prezračevalne reže naj bodo vedno čisti, kar bo zagotovilo dobro in varno delo.**
- ▶ **Poškodovan zaščitni pokrov takoj zamenjajte z novim. Priporočamo, da zamenjavo opravi servisna delavnica.**

Po vsaki uporabi očistite prijemalo orodja **1**.

Menjava filtrirnega elementa (glejte sliko N)

Da bi se lahko ohranila filtrirna zmogljivost, morate filtrirni element **23** zbiralnika prahu **9** zamenjati po pribl. 15 obratovalnih urah.

Zbiralnik prahu **9** snamete tako, da pritisnete na obe deblokirni tipki **11** in povlecite zbiralnik prahu navzdol iz sesalnika prahu **14**.

Snamite filtrirni element **23** v smeri navzgor in vstavite nov filtrirni element.

Potisnite zbiralnik prahu ponovno od spodaj v sesalnik prahu **14**, dokler slišno ne zaskoči.

Opozorilo: Nadomestite filtrirni element **23** takoj, ko je poškodovan (npr. luknje, poškodovanje mehkega tesnilnega materiala). Pri delih z defektnim filtrirnim elementom se lahko električno orodje poškoduje.

Filtrirni element **23** morate prav tako zamenjati v primeru, ko sesalna moč tudi pri izpraznjenem sesalnem zbiralniku **9** ni dovolj velika.

Če bi kljub skrbnim postopkom izdelave in preizkušanja prišlo do izpada delovanja električnega orodja, naj popravilo opravi servisna delavnica, pooblaščenca za popravila Boschevih električnih orodij.

V primeru dodatnih vprašanj in pri naročanju nadomestnih delov brezpogojno navedite 10-mestno številko artikla, ki je navedena na tipski ploščici naprave.

Servis in svetovanje

Servis vam bo dal odgovore na vaša vprašanja glede popravila in vzdrževanja izdelka ter nadomestnih delov. Prikaze razstavljenega stanja in informacije glede nadomestnih delov se nahajajo tudi na internetnem naslovu:

www.bosch-pt.com

Skupina svetovalcev podjetja Bosch vam bo z veseljem na voljo pri vprašanjih glede nakupa, uporabe in nastavitve izdelka in pribora.

Slovensko

Top Service d.o.o.

Celovška 172

1000 Ljubljana

Tel.: +386 (01) 5194 225

Tel.: +386 (01) 5194 205

Fax: +386 (01) 5193 407

Odlaganje

Električno orodje, pribor in embalažo je treba dostaviti v okolju prijazno ponovno predelavo.

Samo za države EU:



Električnih orodij ne odlagajte med hišne odpadke!

V skladu z Direktivo 2002/96/ES Evropskega Parlamenta in Sveta o odpadni električni in elektronski opremi (OEEO) in njeni uresničitvi

v nacionalnem pravu se morajo električna orodja, ki niso več v uporabi, ločeno zbirati ter okolju prijazno reciklirati.

Pridržujemo si pravico do sprememb.

Upute za sigurnost

Opće upute za sigurnost za električne alate

⚠ UPOZORENJE Treba pročitati sve napomene o sigurnosti i upute.

Ako se ne bi poštivale napomene o sigurnosti i upute to bi moglo uzrokovati strujni udar, požar i/ili teške ozljede.

Sačuvajte sve napomene o sigurnosti i upute za buduću primjenu.

U daljnjem tekstu korišten pojam „Električni alat“ odnosi se na električne alate s priključkom na električnu mrežu (s mrežnim kablom) i na električne alate s napajanjem iz aku baterije (bez mrežnog kabela).

1) Sigurnost na radnom mjestu

- a) **Održavajte vaše radno mjesto čistim i dobro osvijetljenim.** Nered ili neosvijetljeno radno mjesto mogu uzrokovati nezgode.
- b) **Ne radite s električnim alatom u okolini ugroženoj eksplozijom, u kojoj se nalaze zapaljive tekućine, plinovi ili prašina.** Električni alati proizvode iskre koje mogu zapaliti prašinu ili pare.
- c) **Tijekom uporabe električnog alata djecu i ostale osobe držite dalje od mjesta rada.** U slučaju skretanja pozornosti mogli bi izgubiti kontrolu nad uređajem.

2) Električna sigurnost

- a) **Priključni utikač električnog alata mora odgovarati utičnici. Na utikaču se ni na koji način ne smiju izvoditi izmjene. Ne koristite adapterski utikač zajedno sa zaštitno uzemljenim električnim alatom.** Utikač na kojem nisu vršene izmjene i odgovarajuća utičnica smanjuju opasnost od strujnog udara.
- b) **Izbjegavajte dodir tijela s uzemljenim površinama, kao što su cijevi, radijatori, štednjaci i hladnjaci.** Postoji povećana opasnost od električnog udara ako bi vaše tijelo bilo uzemljeno.
- c) **Uređaj držite dalje od kiše ili vlage.** Prodiranje vode u električni alat povećava opasnost od strujnog udara.
- d) **Ne zloupotrebjavajte priključni kabel za nošenje, vješanje električnog alata ili za izvlačenje utikača iz mrežne utičnice. Priključni kabel držite dalje od izvora topline, ulja, oštih rubova ili pomičnih dijelova uređaja.** Oštećen ili usukan priključni kabel povećava opasnost od strujnog udara.
- e) **Ako sa električnim alatom radite na otvorenom, koristite samo produžni kabel koji je prikladan za uporabu na otvorenom.** Primjena produžnog kabela prikladnog za rad na otvorenom smanjuje opasnost od strujnog udara.
- f) **Ako se ne može izbjeći uporaba električnog alata u vlažnoj okolini, koristite zaštitnu sklopku struje kvara.** Primjenom zaštitne sklopke struje kvara izbjegava se opasnost od električnog udara.

3) Sigurnost ljudi

- a) **Budite pažljivi, pazite što činite i postupajte oprezno kod rada s električnim alatom. Ne koristite električni alat ako ste umorni ili pod utjecajem droga, alkohola ili lijekova.** Trenutak nepažnje kod uporabe električnog alata može uzrokovati teške ozljede.
- b) **Nosite osobnu zaštitnu opremu i uvijek nosite zaštitne naočale.** Nošenje osobne zaštitne opreme, kao što je maska za prašinu, sigurnosna obuća koja ne kliže, zaštitna kaciga ili štitnik za sluh, ovisno od vrste i primjene električnog alata, smanjuje opasnost od ozljeda.
- c) **Izbjegavajte nehotično puštanje u rad. Prije nego što ćete utaknuti utikač u utičnicu i/ili staviti aku-bateriju, provjerite je li električni alat isključen.** Ako kod nošenja električnog alata imate prst na prekidaču ili se uključen uređaj priključi na električno napajanje, to može dovesti do nezgoda.
- d) **Prije uključivanja električnog alata uklonite alate za podešavanje ili vijčani ključ.** Alat ili ključ koji se nalazi u rotirajućem dijelu uređaja može dovesti do nezgoda.
- e) **Izbjegavajte neuobičajene položaje tijela. Zauzmite siguran i stabilan položaj tijela i u svakom trenutku održavajte ravnotežu.** Na taj način možete električni alat bolje kontrolirati u neočekivanim situacijama.
- f) **Nosite prikladnu odjeću. Ne nosite široku odjeću ili nakit. Kosu, odjeću i rukavice držite dalje od pomičnih dijelova.** Nepričvršćenu odjeću, dugu kosu ili nakit mogu zahvatiti pomični dijelovi.
- g) **Ako se mogu montirati naprave za usisavanje i hvatanje prašine, provjerite da li su iste priključene i da li se mogu ispravno koristiti.** Primjena naprave za usisavanje može smanjiti ugroženost od prašine.

4) Brižljiva uporaba i ophođenje s električnim alatima

- a) **Ne preopterećujte uređaj. Za vaš rad koristite za to predviđen električni alat.** S odgovarajućim električnim alatom radit ćete bolje i sigurnije u navedenom području učinka.
- b) **Ne koristite električni alat čiji je prekidač neispravan.** Električni alat koji se više ne može uključivati i isključivati opasan je i mora se popraviti.
- c) **Izvadite utikač iz mrežne utičnice i/ili izvadite aku-bateriju prije podešavanja uređaja, zamjene pribora ili odlaganja uređaja.** Ovim mjerama opreza izbjeći će se nehotično pokretanje električnog alata.
- d) **Električni alat koji ne koristite spremite izvan dosega djece. Ne dopustite rad s uređajem osobama koje nisu s njim upoznate ili koje nisu pročitale ove upute.** Električni alati su opasni ako s njima rade neiskusne osobe.
- e) **Održavajte električni alat s pažnjom. Kontrolirajte da li pomični dijelovi uređaja besprijekorno rade i da nisu zaglavljivi, da li su dijelovi polomljeni ili tako oštećeni da se ne može osigurati funkcija električnog alata. Prije primjene ove oštećene dijelove treba popraviti.** Mnoge nezgode imaju svoj uzrok u slabo održavanim električnim alatima.
- f) **Rezne alate održavajte oštrim i čistim.** Pažljivo održavani rezni alati s oštrim oštricama manje će se zaglaviti i lakše se s njima radi.
- g) **Električni alat, pribor, radne alate, itd. koristite prema ovim uputama i na način kako je to propisano za poseban tip uređaja. Kod toga uzmite u obzir radne uvjete i izvođene radove.** Uporaba električnih alata za druge primjene nego što je to predviđeno, može dovesti do opasnih situacija.

5) Servisiranje

- a) **Popravak vašeg električnog alata prepuštite samo kvalificiranom stručnom osoblju ovlaštenog servisa i samo s originalnim rezervnim dijelovima.** Na taj će se način osigurati da ostane sačuvana sigurnost uređaja.

Upute za sigurnost za čekiče

- ▶ **Nosite štitnike za sluh.** Djelovanje buke može dovesti do gubitka sluha.
- ▶ **Koristite pomoćne ručke isporučene sa električnim alatom.** Gubitak kontrole nad električnim alatom može uzrokovati ozljede.
- ▶ **Kada radite na mjestima gdje bi svrdlo moglo oštetiti skrivene električne kablove ili vlastiti priključni kabel, električni alat držite na izoliranim površinama zahvata.** Kontakt svrdla sa golom žicom kabla pod naponom može dovesti pod napon metalne dijelove električnog alata i može uzrokovati strujni udar.
- ▶ **Primijenite prikladan uređaj za traženje kako bi se pronašli skriveni opskrbeni vodovi ili zatražite pomoć lokalnog distributera.** Kontakt s električnim vodovima može dovesti do požara i električnog udara. Oštećenje plinske cijevi može dovesti do eksplozije. Probijanje vodovodne cijevi uzrokuje materijalne štete ili može prouzročiti električni udar.
- ▶ **Električni alat kod rada držite čvrsto s obje ruke i zauzmite siguran i stabilan položaj tijela.** Električni alat će se sigurno voditi s dvije ruke.
- ▶ **Osigurajte izradak.** Izradak stegnut pomoću stezne naprave ili škripca sigurnije će se držati nego s vašom rukom.
- ▶ **Održavajte vaše radno mjesto čistim.** Posebno su opasne mješavine materijala. Prašina od lakog metala može se zapaliti ili eksplodirati.

- ▶ **Prije njegovog odlaganja pričekajte da se električni alat zaustavi do stanja mirovanja.** Električni alat se može zaglaviti, što može dovesti gubitka kontrole nad električnim alatom.
- ▶ **Električni alat ne koristite sa oštećenim kablom. Oštećeni kabel ne dodirujte i izvucite mrežni utikač ako bi se kabel tijekom rada oštetio.** Oštećeni kabel povećava opasnost od električnog udara.

Opis djelovanja



Treba pročitati sve napomene o sigurnosti i upute. Ako se ne bi poštivale napomene o sigurnosti i upute to bi moglo uzrokovati strujni udar, požar i/ili teške ozljede.

Molimo otvorite preklopnu stranicu sa prikazom uređaja i držite ovu stranicu otvorenom dok čitate upute za uporabu.

Uporaba za određenu namjenu

Električni alat je predviđen za bušenje čekićem betona, opeke i kamena. Isto tako je prikladan za bušenje bez udaraca u drvo, metal, keramiku i plastiku. Električni alati s elektroničkom regulacijom i rotacijom desno/lijevo prikladni su za uvijanje vijaka.

Prikazani dijelovi uređaja

Numeriranje prikazanih dijelova odnosi se na prikaz električnog alata na stranici sa slikama.

- 1 Stezač alata SDS-plus
- 2 Kapa za zaštitu od prašine
- 3 Čahura za završavanje
- 4 Preklopka „bušenje/bušenje čekićem“
- 5 Tipka za deblokiranje preklopke „bušenje/bušenje čekićem“
- 6 Preklopka smjera rotacije
- 7 Zaporna tipka prekidača za uključivanje/isključivanje
- 8 Prekidač za uključivanje/isključivanje
- 9 Kutija za prašinu, komplet (mikro filter sustav)
- 10 Tipka za deblokiranje uređaja za usisavanje prašine
- 11 Tipka za deblokiranje kutije za prašinu
- 12 Dodatna ručka
- 13 Tipka za namještanje teleskopske vodilice
- 14 Uređaj za usisavanje prašine
- 15 Teleskopska vodilica
- 16 Tipka za namještanje graničnika dubine
- 17 Prsten za hvatanje prašine za svrdlo
- 18 Sigurnosni vijak za steznu glavu sa zupčastim vijencem*
- 19 Stezna glava sa zupčastim vijencem*
- 20 SDS-plus stezna drška za steznu glavu*
- 21 Vodeći utor uređaja za usisavanje prašine
- 22 Zaklopac kutije za prašinu
- 23 Uložak filtera (mikro filter sustav)
- 24 Adapterska kutija za vanjsko usisavanje prašine*
- 25 Usisni nastavak*
- 26 Usisno crijevo*
- 27 Graničnik dubine
- 28 Gumb za deblokiranje prstena za hvatanje prašine
- 29 Prsten za hvatanje prašine za šuplje krunasto svrdlo*

30 Uskočni izdanak prstena za hvatanje prašine*

31 Univerzalni držač sa SDS-plus steznom drškom*

***Prikazan ili opisan pribor ne pripada standardnom opsegu isporuke. Potpuni pribor možete naći u našem programu pribora.**

Informacije o buci i vibracijama

Izmjerene vrijednosti određene su prema EN 60745.

Prag buke uređaja vrednovan s A iznosi obično: prag zvučnog tlaka 90 dB(A); prag učinka buke 101 dB(A). Nesigurnost K=3 dB.

Nosite štitnike za sluh!

Ukupne vrijednosti vibracija (vektorski zbroj tri smjera) određene su prema EN 60745:

Bušenje betona čekićem: vrijednost emisija vibracija $a_h = 18 \text{ m/s}^2$, nesigurnost $K = 1,5 \text{ m/s}^2$,

Bušenje metala: vrijednost emisija vibracija $a_h < 2,5 \text{ m/s}^2$, nesigurnost $K = 1,5 \text{ m/s}^2$,

Uvijanje vijaka: vrijednost emisija vibracija $a_h < 2,5 \text{ m/s}^2$, nesigurnost $K = 1,5 \text{ m/s}^2$.

Prag vibracija naveden u ovim uputama izmjeren je postupkom mjerenja propisanom u EN 60745 i može se primijeniti za međusobnu usporedbu električnih alata. Prikladan je i za privremenu procjenu opterećenja od vibracija.

Navedeni prag vibracija predstavlja glavne primjene električnog alata. Ako se ustvari električni alat koristi za druge primjene sa radnim alatima koji odstupaju od navedenih ili se nedovoljno održavaju, prag vibracija može odstupati. Na taj se način može osjetno povećati opterećenje od vibracija tijekom čitavog vremenskog perioda rada.

Za točnu procjenu opterećenja od vibracija trebaju se uzeti u obzir i vremena u kojima je uređaj isključen, ili doduše radi ali stvarno nije u primjeni. Na taj se način može osjetno smanjiti opterećenje od vibracija tijekom čitavog vremenskog perioda rada.

Prije djelovanja vibracija utvrdite dodatne mjere sigurnosti za zaštitu korisnika, kao npr.: održavanje električnog alata i radnih alata, kao i organiziranje radnih operacija.

Tehnički podaci

Udarna bušilica		GBH 2-23 REA Professional
Kataloški br.		3 611 B50 5..
Upravljanje brojem okretaja		●
Rotacija desno/lijevo		●
Usisavanje prašine		●
Nazivna primljena snaga	W	710
Broj udaraca kod nazivnog broja okretaja	min ⁻¹	0-4400
Jačina pojedinačnog udarca	J	0-2,5
Nazivni broj okretaja	min ⁻¹	0-1000
Stezač alata		SDS-plus
Promjer rukavca vretena	mm	43 (Euro norma)
Promjer bušenja bez usisavanja prašine max.:		
- Beton	mm	23
- Žiđe (sa šupljim krunastim svrdlom)	mm	68
- Čelik	mm	13
- Drvo	mm	30
Promjer bušenja sa usisavanja prašine max.:		
- Beton	mm	16
- Žiđe (sa šupljim krunastim svrdlom)	mm	68
Učinak usisavanja	l/min	450
Kapacitet kutije za prašinu (kod vodoravnog bušenja)		
- rupe 6 x 30 mm	kom.	100
- rupe 8 x 30 mm	kom.	60
- rupe 12 x 50 mm	kom.	16
Težina odgovara EPTA-Procedure 01/2003	kg	3,6
Težina bez uređaja za usisavanje prašine	kg	2,9
Klasa zaštite		□/II

Podaci vrijede za nazivne napone [U] 230/240 V. Kod nižih napona i specifičnih izvedbi za određene zemlje, ovi podaci mogu varirati.

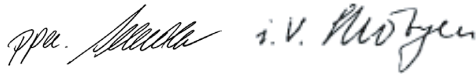
Molimo pridržavajte se kataloškog broja sa tipske pločice vašeg električnog alata. Trgovačke oznake pojedinih električnih alata mogu varirati.

Izjava o usklađenosti

Izjavljujemo uz punu odgovornost da je ovaj proizvod opisan u „Tehnički podaci“ usklađen sa slijedećim normama ili normativnim dokumentima: EN 60745, prema odredbama smjernica 2004/108/EG, 98/37/EG (do 28.12.2009), 2006/42/EG (od 29.12.2009).

Tehnička dokumentacija se može dobiti kod: Robert Bosch GmbH, PT/ESC, D-70745 Leinfelden-Echterdingen

Dr. Egbert Schneider Senior Vice President Engineering	Dr. Eckerhard Strötgen Head of Product Certification
--	--



Robert Bosch GmbH, Power Tools Division
D-70745 Leinfelden-Echterdingen
Leinfelden, 27.11.2008

Montaža

- ▶ **Prije svih radova na električnom alatu izvucite mrežni utikač iz utičnice.**

Dodatna ručka

- ▶ **Vaš električni alat koristite samo s dodatnom ručkom 12.**

Zakretanje dodatne ručke (vidjeti sliku A)

Dodatnu ručku **12** možete proizvoljno okrenuti, kako bi se postigao siguran položaj tijela i bez zamora.

Okrenite donji zahvatni element dodatne ručke **12** suprotno smjeru kazaljke na satu i zakrenite dodatnu ručku **12** u željeni položaj. Nakon toga ponovno stegnite donji zahvatni element dodatne ručke **12** u smjeru kazaljke na satu.

Biranje stezne glave i alata

Za bušenje čekićem i rad sa dlijetom (rad sa dlijetom samo sa priborom MV 200) potreban vam je SDS-plus alat koji se stavlja u SDS-plus steznu glavu.

Za bušenje bez udaraca u drvo, metal, keramiku i plastiku, kao i za uvijanje vijaka, koriste se alati bez SDS-plus (npr. svrdla sa cilindričnom drškom). Za ove vam je alate potrebna brzostežuća stezna glava, odnosno stezna glava sa zupčastim vijencem.

Zamjena stezne glave sa zupčastim vijencem

Kako bi mogli raditi sa alatima bez SDS-plus (npr. svrdla sa cilindričnom drškom), morate ugraditi prikladnu steznu glavu (steznu glavu sa zupčastim vijencem ili brzostežuću steznu glavu, pribor).

Montaža stezne glave sa zupčastim vijencem (vidjeti sliku B)

Uvijte SDS-plus steznu dršku **20** u steznu glavu sa zupčastim vijencem **19**. Osigurajte steznu glavu sa zupčastim vijencem **19** sa sigurnosnim vijkom **18**. **Obratite pozornost da sigurnosni vijak ima lijevi navoj.**

Stavljanje stezne glave sa zupčastim vijencem (vidjeti sliku C)

Očistite usadni kraj stezne drške i malo ga namažite mašću.

Steznu glavu sa zupčastim vijencem, sa steznom drškom, stavite uz okretanje u stezač alata, dok se sama ne zabravi.

Provjerite završljivanje potezanjem na steznoj glavi sa zupčastim vijencem.

Vađenje stezne glave sa zupčastim vijencem

Pomaknite čahuru za završljivanje **3** prema natrag i skinite steznu glavu sa zupčastim vijencem **19**.

Zamjena alata

Kapa za zaštitu od prašine **2** sprječava u znatnoj mjeri prodiranje prašine od bušenja u stezač alata tijekom bušenja. Kod umetanja alata pazite da se ne ošteti kapa za zaštitu od prašine **2**.

- ▶ **Oštećenu kapu za zaštitu od prašine treba odmah zamijeniti. Preporučuje se da taj posao obavi servis.**

Umetanje SDS-plus radnog alata (vidjeti sliku D)

Sa SDS-plus steznom glavom možete radni alat jednostavno i udobno zamijeniti bez primjene dodatnog alata.

Očistite usadni kraj radnog alata i malo ga namažite mašću.

Umetnite radni alat uz okretanje u stezač alata, sve dok se automatski zabravi.

Zabavljanje kontrolirajte potezanjem za alat.

SDS-plus radni alat je slobodno pomičan uvjetovan sustavom. Zbog toga pri praznom hodu nastaje odstupanje od okruglosti. To nema nikakav učinak na točnost izbušene rupe, jer se svrdlo kod bušenja samo centrira.

Vađenje SDS-plus radnog alata (vidjeti sliku E)

Čahuru za zabavljanje **3** pomaknite prema natrag i izvadite radni alat.

Umetanje radnih alata bez SDS-plus

Napomena: Alate bez SDS-plus ne koristite za bušenje čekićem ili rad sa dlijetom! Alati bez SDS-plus i vaša stezna glava oštetit će se kod bušenja čekićem i rada sa dlijetom.

Stavite steznu glavu sa zupčastim vijencem **19** (vidjeti „Zamjena stezne glave sa zupčastim vijencem“, stranica 126).

Steznu glavu sa zupčastim vijencem **19** otvorite okretanjem, sve dok se ne može umetnuti alat. Umetnite alat.

Utaknite ključ stezne glave u odgovarajuće otvore stezne glave sa zupčastim vijencem **19** i podjednako stegnite alat.

Namjestite preklopku **4** na simbol „bušenje“.

Vađenje radnog alata bez SDS-plus

Okrenite čahuru stezne glave sa zupčastim vijencem **19** pomoću ključa stezne glave, u smjeru suprotnom od kazaljke na satu, sve dok se radni alat ne može izvaditi van.

Usisavanje prašine

- ▶ Prašina od materijala kao što su premazi sa sadržajem olova, neke vrste drva, mineralnih materijala i metala, može biti štetna za zdravlje. Dodirivanje ili udisanje prašine može uzrokovati alergijske reakcije i/ili oboljenja dišnih putova korisnika električnog alata ili osoba koje se nalaze u blizini. Određena vrsta prašine, kao što je npr. prašina od hrastovine ili bukve smatra se kancerogenom, posebno u kombinaciji sa dodatnim tvarima za obradu drva (kromat, zaštitna sredstva za drvo). Materijal koji sadrži azbest smiju obrađivati samo stručne osobe.

- Po mogućnosti koristite usisavanje prašine.
- Osigurajte dobru ventilaciju radnog mjesta.
- Preporučuje se uporaba zaštitne maske sa filterom klase P2.

Pridržavajte se važećih propisa za obrađivane materijale.

- ▶ **Pažnja, opasnost od požara! Sa ugrađenim uređajem za usisavanje prašine ne obrađujte izratke od drva ili metala.** Vruća metalna strugotina može vas opeći ili zapaliti dijelove uređaja za usisavanje prašine.

Napomena: Usisavanje prašine **14** ne koristite kod rada sa dlijetom ili kod uvijanja vijaka.

Uređaj za usisavanje prašine **14** kod rada federira prema natrag, tako da se prsten za hvatanje prašine uvijek nepropusno drži na podlozi. Uređaj za usisavanje prašine se automatski uključuje i isključuje, zajedno sa električnim alatom.

Kako bi se održao optimalni rezultat usisavanja, molimo obratite pozornost na slijedeće napomene:

- Korišten radni alat ne smije nadvisivati prsten za hvatanje prašine **17** odnosno **29** (primjer SDS-plus svrdlo: max. ukupna dužina cca. 160 mm, radna dužina cca. 100 mm).
- Pazite da prsten za hvatanje prašine potpuno naliježe na izradak, odnosno na zid. Time će se istodobno olakšati radovi pod pravim kutom.
- Nakon dosizanja tražene dubine bušenja, izvucite najprije svrdlo iz izbušene rupe i nakon toga isključite električni alat.
- Redovito kontrolirajte stanje uloška filtera **23**. U slučaju oštećenja uloška filtera, istog treba odmah zamijeniti.

Skidanje/stavljanje uređaja za usisavanje prašine (vidjeti sliku F)

Za skidanje uređaja za usisavanje prašine pritisnite tipku za deblokiranje **10** i povucite prema naprijed uređaj za usisavanje prašine.

U tom slučaju zakrenite dodatnu ručku **12** na stranu.

Za stavljanje uređaja za usisavanje prašine **14** uvucite ga sa vodećim utorom **21** u stezač na električnom alatu, sve dok čujno ne uskoči.

Vlastito usisavanje s kutijom za prašinu (vidjeti sliku G)

Stanje ispunjenosti kutije za prašinu **9** može se lako kontrolirati kroz prozirni zaklopac **22**.

Pravovremeno praznite kutiju prašinu, jer će se inače smanjiti učinak usisavanja prašine.

Za skidanje kutije za prašinu **9** pritisnite na obje tipke za deblokiranje **11** i izvucite kutiju za prašinu prema dolje iz uređaja za usisavanje prašine **14**.

Prije otvaranja kutije za prašinu **9**, trebate s njom lakše lupiti po čvrstoj podlozi, kako bi se prašina oslobodila sa uloška filtera **23**.

Pritisnite zaklopac **22** na donjoj strani i ispraznite kutiju za prašinu.

Kontrolirajte uložak filtera **23** na oštećenja. Odmah ga zamijenite u slučaju oštećenja.

Zatvorite zaklopku **22** i kutiju za prašinu ponovno uvucite odozdo u uređaj za usisavanje prašine **14**, sve dok čujno ne uskoči.

Vanjsko usisavanje (vidjeti sliku H)

Za usisavanje prašine sa jednim usisavačem potrebna je adapterska kutija **24** (pribor), koja se umjesto kutije za prašinu **9** umeće u uređaj za usisavanje **14**.

Za skidanje kutije za prašinu **9** pritisnite na obje tipke za deblokiranje **11** i izvucite kutiju za prašinu prema dolje iz uređaja za usisavanje prašine **14**.

Uvucite adaptersku kutiju **24** odozdo u uređaj za usisavanje, sve dok čujno ne uskoči.

Nataknite usisno crijevo **26** (pribor) na usisni nastavak **25**. Spojite usisno crijevo **26** na usisavač prašine (pribor). Pregled priključaka na različite usisavače možete naći na kraju ovih uputa.

Usisavač mora biti prikladan za obrađivani materijal.

Kod usisavanja suhe prašine ili prašine koja je posebno opasna za zdravlje, treba koristiti specijalni usisavač.

Namještanje dubine bušenja (vidjeti sliku I)

S graničnikom dubine **27** može se utvrditi željena dubina bušenja **X**.

Uvucite SDS-plus radni alat do graničnika u stezač alata SDS-plus **1**. Mogućnost pomicanja SDS-plus alata mogla bi inače dovesti do pogrešnog namještanja dubine bušenja.

Stavite električni alat bez uključivanja čvrsto na bušeno mjesto. SDS-plus radni alat mora se kod toga osloniti na bušeno mjesto.

Pritisnite tipku za namještanje graničnika dubine **16** i pomaknite graničnik dubine **27** toliko da razmak **X** prikazan na slici odgovara vašoj traženoj dubini bušenja.

Prilagodba uređaja za usisavanje prašine dužini alata (vidjeti sliku J)

Za jednostavan rad sa kratkim alatima, dužina uređaja za usisavanje prašine **14** može se prilagoditi.

Pritisnite tipku **13** i teleskopsku vodilicu **15** kod pritisnute tipke toliko uvucite u uređaj za usisavanje prašine **14**, dok se prsten za hvatanje prašine ne nađe blizu vrha radnog alata.

Za ponovno izvlačenje teleskopske vodilice, ponovno pritisnite tipku **13**.

Prsten za hvatanje prašine za svrdlo (vidjeti sliku K)

Za zamjenu prstena za hvatanje prašine **17** pritisnite gumb za deblokiranje **28** i izvucite prsten za hvatanje prašine iz uređaja za usisavanje prašine.

Za ugradnju pritisnite prsten za hvatanje prašine **17** odozgo u uređaj za usisavanje prašine **14**, sve dok čujno ne uskoči.

Prsten za hvatanje prašine za šuplja krunasta svrdla (pribor) (vidjeti sliku L)

Za bušenje sa šupljim krunastim svrdlima, prsten za hvatanje prašine za svrdlo **17** mora se zamijeniti sa specijalnim prstenom za hvatanje prašine **29** (pribor). Kod primjene prstena za hvatanje prašine za šuplja krunasta svrdla, za usisavanje prašine mora se primijeniti adapterska kutija **24** (pribor) sa vanjskim usisavanjem prašine, ne sa kutijom za prašinu **9**.

U tom slučaju uklonite prsten za hvatanje prašine za svrdlo **17**.

Za ugradnju prstena za hvatanje prašine za šuplja krunasta svrdla **29**, pritisnite ga odozgo u prsten za usisavanje prašine dok čujno ne uskoči.

Za uklanjanje prstena za hvatanje prašine **29** pritisnite uskočni izdanak **30** prema van i skinite prsten za hvatanje prašine prema gore.

Rad

Puštanje u rad

- ▶ **Pridržavajte se mrežnog napona! Napon izvora struje mora se podudarati s podacima na tipskoj pločici električnog alata. Električni alati označeni s 230 V mogu raditi i na 220 V.**

Namještanje vrste rada

Sa preklopkom „bušenje/bušenje čekićem“ **4** odaberite vrstu rada električnog alata.

Napomena: Vrstu rada promijenite samo kod isključenog električnog alata! Električni alat bi se inače mogao oštetiti.

Za promjenu vrste rada pritisnite tipku za deblokiranje **5** i okrenite preklopku „bušenje/bušenje čekićem“ **4** u željeni položaj, dok čujno ne preskoči.



Položaj za **bušenje čekićem** betona ili kamena kao i za rad sa dlijetom (rad sa dlijetom samo sa priborom MV 200)



Položaj za **bušenje** bez čekića u drvo, metal, keramiku i plastiku, kao i za uvijanje vijaka

Namještanje smjera rotacije

Sa preklopkom smjera rotacije **6** možete mijenjati smjer rotacije električnog alata.

- ▶ **Preklopku smjera rotacije 6 pritisnite samo u stanju mirovanja električnog alata.**

⌚ **Rotacija u desno:** Okrenite preklopku smjera rotacije **6** obostrano, do graničnika u položaj .

⌚ **Rotacija u lijevo:** Okrenite preklopku smjera rotacije **6** obostrano, do graničnika u položaj .

Smjer rotacije za bušenje čekićem, bušenje i rad sa dlijetom namjestite uvijek na rotaciju u desno.

Uključivanje/isključivanje

Za **uključivanje** električnog alata pritisnite prekidač za uključivanje/isključivanje **8**.

Za **utvrđivanje** prekidača za uključivanje/isključivanje držite isti pritisnut i dodatno koristite tipku za utvrđivanje **7**.

Za **isključivanje** električnog alata otpustite prekidač za uključivanje/isključivanje **8**. Kod aretiranja najprije pritisnite prekidač za uključivanje/isključivanje **8**, a nakon toga ga otpustite.

Namještanje broja okretaja/broja udaraca

Broj okretaja/broj udaraca uključenog električnog alata možete bestupnjevito regulirati, ovisno od toga koliko se daleko utisne prekidač za uključivanje/isključivanje **8**.

Manjim pritiskom na prekidač za uključivanje/isključivanje **8** smanjuje se broj okretaja/broj udaraca. Povećanjem pritiska povećava se broj okretaja/broj udaraca.

Spojka protiv preopterećenja

- ▶ **Ako bi se radni alat uklještio ili zaglavio, prekinut će se pogon do bušnog vretena. Uvijek čvrsto držite električni alat s obje ruke, zbog sila koje kod toga nastaju, i zauzmite stabilan položaj tijela.**
- ▶ **Isključite električni alat i oslobodite radni alat ako je električni alat blokiran. Kod uključivanja sa blokiranim alatom za bušenje nastaju veliki momenti reakcije.**

Upute za rad

Rad sa dlijetom

Za rad sa dlijetom potreban vam je SDS-plus adapter za rad sa dlijetom MV 200 (pribor), koji se stavlja u SDS-plus stezač alata **1**.

Uređaj za usisavanje prašine **14** ne smije biti ugrađen kod rada sa dlijetom.

Stavljanje nastavaka odvijača (vidjeti sliku M)

- ▶ **Električni alat stavljajte na maticu/vijak samo u isključenom stanju.** Radni alati koji se okreću mogu kliznuti.

Za primjenu nastavaka odvijača potreban vam je univerzalni držač **31** sa SDS-plus steznom drškom (pribor).

Uređaj za usisavanje prašine **14** ne smije biti ugrađen kod uvijanja vijaka.

Očistite usadni kraj stezne drške i malo ga namažite mašću.

Univerzalni držač uz okretanje stavite u stezač alata dok se sam ne zabravi.

Provjerite zabavljanje potezanjem za univerzalni držač.

Stavite nastavak odvijača u univerzalni držač. Koristite samo nastavke odvijača koji odgovaraju glavi vijka.

Za vađenje univerzalnog držača pomaknite čahuru za zabavljanje **3** prema natrag i izvadite univerzalni držač **31** iz stezača alata.

Održavanje i servisiranje

Održavanje i čišćenje

- ▶ **Prije svih radova na električnom alatu izvucite mrežni utikač iz utičnice.**
- ▶ **Električni alat i otvore za hlađenje održavajte čistim kako bi se moglo dobro i sigurno raditi.**
- ▶ **Oštećenu kapu za zaštitu od prašine treba odmah zamijeniti. Preporučuje se da taj posao obavi servis.**

Nakon svake uporabe očistite stezač alata **1**.

Zamjena uložka filtera (vidjeti sliku N)

Kako bi se održao učinak filtera, uložak filtera **23** kutije za prašinu **9** mora se zamijeniti nakon oko 15 sati rada.

Za skidanje kutije za prašinu **9** pritisnite na obje tipke za deblokiranje **11** i izvucite kutiju za prašinu prema dolje iz uređaja za usisavanje prašine **14**.

Izvadite uložak filtera **23** prema gore i ugradite novi uložak filtera.

Kutiju za prašinu uvucite ponovno odozdo u uređaj za usisavanje prašine **14**, sve dok čujno ne uskoči.

Napomena: Uložak filtera **23** odmah zamijenite odmah čim se ošteti (npr. rupice, oštećenje mekog brtvenog materijala). Kod rada sa neispravnim uloškom filtera, električni alat se može oštetiti.

Isto tako zamijenite uložak filtera **23** kada je učinak usisavanja nedovoljan i kod ispražnjene kutije za prašinu **9**.

Ako bi električni alat unatoč brižljivih postupaka izrade i ispitivanja ipak prestao raditi, popravak treba prepustiti ovlaštenom servisu za Bosch električne alate.

Za slučaj povratnih upita ili naručivanja rezervnih dijelova, molimo vas neizostavno navedite 10-znamenasti kataloški broj sa tipske pločice električnog alata.

Servis za kupce i savjetovanje kupaca

Naš servis će odgovoriti na vaša pitanja o popravku i održavanju vašeg proizvoda, kao i o rezervnim dijelovima. Crteže u rastavljenom obliku i informacije o rezervnim dijelovima možete naći i na našoj adresi:

www.bosch-pt.com

Tim Bosch savjetnika za kupce rado će odgovoriti na vaša pitanja o kupnji, primjeni i podešavanju proizvoda i pribora.

Hrvatski

Robert Bosch d.o.o
Kneza Branimira 22
100 40 Zagreb
Tel.: +385 (01) 295 80 51
Fax: +386 (01) 5193 407

Zbrinjavanje

Električni alat, pribor i ambalažu treba dovesti na ekološki prihvatljivu ponovnu primjenu.

Samo za zemlje EU:



Ne bacajte električni alat u kućni otpad!
Prema Europskim smjernicama 2002/96/EG za električne i električne stare uređaje, električni alati koji više nisu uporabivi moraju se odvojeno sakupiti i dovesti na ekološki prihvatljivu ponovnu primjenu.

Zadržavamo pravo na promjene.

Ohutusnõuded

Üldised ohutusjuhised

⚠ TÄHELEPANU Kõik ohutusnõuded ja juhised tuleb läbi lugeda.

Ohutusnõuete ja juhiste eiramise tagajärjeks võib olla elektrilööök, tulekahju ja/või rasked vigastused.

Hoidke kõik ohutusnõuded ja juhised edasiseks kasutamiseks hoolikalt alles.

Allpool kasutatud mõiste „Elektriline tööriist“ käib võrgutoitega (toitejuhtmega) elektriliste tööriistade ja akutoitega (ilma toitejuhtmeta) elektriliste tööriistade kohta.

1) Ohutusnõuded tööpiirkonnas

- a) Töökoht peab olema puhas ja hästi valgustatud. Töökohas valitsev segadus ja hämarus võib põhjustada õnnetusi.
- b) Ärge kasutage elektrilist tööriista plahvatusohtlikus keskkonnas, kus leidub tuleohtlikke vedelikke, gaase või tolmu. Elektrilistest tööriistadest lööb sädemeid, mis võivad tolmu või auru süüdata.
- c) Elektrilise tööriista kasutamise ajal hoidke lapsed ja teised isikud töökohast eema. Kui Teie tähelepanu kõrvale juhitakse, võib seade Teie kontrolli alt väljuda.

2) Elektriohutus

- a) Elektrilise tööriista pistik peab pistikupessa sobima. Pistiku kallal ei tohi teha mingeid muudatusi. Ärge kasutage kaitsemaandusega elektriliste tööriistade puhul adapterpistikuid. Muutmata pistikud ja sobivad pistikupesad vähendavad elektrilöögi saamise riski.
- b) Vältige kehakontakti maandatud pindadega, nagu torud, radiaatorid, pliivid ja külmikud. Kui Teie keha on maandatud, on elektrilöögi oht suurem.

c) Hoidke seadet vihma ja niiskuse eest.

Kui elektrilisse tööriista on sattunud vett, on elektrilöögi oht suurem.

d) Ärge kasutage toitejuhet otstarvetel, milleks see ei ole ette nähtud, näiteks elektrilise tööriista kandmiseks, ülesriputamiseks või pistiku pistikupesast väljatõmbamiseks. Hoidke toitejuhet kuumuse, õli, teravate servade ja seadme liikuvate osade eest. Kahjustatud või keerduläinud toitejuhtmed suurendavad elektrilöögi ohtu.

e) Kui töötate elektrilise tööriistaga vabas õhus, kasutage ainult selliseid pikendusjuhtmeid, mida on lubatud kasutada ka välistingimustes. Välistingimustes kasutamiseks sobiva pikendusjuhtme kasutamine vähendab elektrilöögi ohtu.

f) Kui elektrilise tööriista kasutamine niiskes keskkonnas on vältimatu, kasutage rikkevoolukaitseülilülitit. Rikkevoolukaitseülilülitit kasutamine vähendab elektrilöögi ohtu.

3) Inimeste turvalisus

- a) Olge tähelepanelik, jälgige, mida Te teete, ning toimige elektrilise tööriistaga töötades kaalutletult. Ärge kasutage elektrilist tööriista, kui olete väsinud või uimastite, alkoholi või ravimite mõju all. Hetkeline tähelepanematus seadme kasutamisel võib põhjustada tõsiseid vigastusi.
- b) Kandke isikukaitsevahendeid ja alati kaitseprille. Isikukaitsevahendite, näiteks tolumumaski, libisemiskindlate turvajalatsite, kaitsekiivri või kuulmiskaitsevahendite kandmine – sõltuvalt elektrilise tööriista tüübist ja kasutusala – vähendab vigastuste ohtu.

- c) Vältige seadme tahtmatut käivitamist.** Enne pistiku ühendamist pistikupessa, aku ühendamist seadme külge, seadme ülestõstmist ja kandmist veenduge, et elektriline tööriist on välja lülitatud. Kui hoiate elektrilise tööriista kandmisel sõrme lülilil või ühendate vooluvõrku sisselülitatud seadme, võivad tagajärjeks olla õnnetused.
- d) Enne elektrilise tööriista sisselülitamist eemaldage selle küljest reguleerimis- ja mutrivõtmed.** Seadme pöörleva osa küljes olev reguleerimis- või mutrivõti võib põhjustada vigastusi.
- e) Vältige ebatavalist kehaasendit. Võtke stabiilne tööasend ja hoidke kogu aeg tasakaalu.** Nii saate elektrilist tööriista ootamatutes olukordades paremini kontrollida.
- f) Kandke sobivat rõivastust. Ärge kandke laiu riideid ega ehteid. Hoidke juuksed, rõivad ja kindad seadme liikuvatest osadest eemal.** Lotendavad riided, ehted või pikad juuksed võivad sattuda seadme liikuvate osade vahele.
- g) Kui on võimalik paigaldada tolmueemaldus- ja tolmutõrjumisseadiseid, veenduge, et need on seadmega ühendatud ja et neid kasutatakse õigesti.** Tolmueemaldusseadise kasutamine vähendab tolmutest põhjustatud ohte.
- 4) Elektriliste tööriistade hoolikas käsitlemine ja kasutamine**
- a) Ärge koormake seadet üle. Kasutage töö tegemiseks selleks ettenähtud elektrilist tööriista.** Sobiva elektrilise tööriistaga töötate ettenähtud jõudluspiirides efektiivsemalt ja ohutumalt.
- b) Ärge kasutage elektrilist tööriista, mille lüliti on rikkis.** Elektriline tööriist, mida ei ole enam võimalik lülitist sisse ja välja lülitada, on ohtlik ning tuleb parandada.
- c) Tõmmake pistik pistikupesast välja ja/või eemaldage seadmest aku enne seadme reguleerimist, tarvikute vahetamist ja seadme ärapanekut.** See ettevaatusabinõu väldib elektrilise tööriista soovimatut käivitamist.
- d) Kasutusvälisel ajal hoidke elektrilisi tööriistu lastele kättesaamatus kohas. Ärge laske seadet kasutada isikutel, kes seadet ei tunne või pole siintoodud juhiseid lugenud.** Asjatundmatute isikute käes on elektrilised tööriistad ohtlikud.
- e) Hoolitsege seadme eest korralikult. Kontrollige, kas seadme liikuvad osad töötavad veatult ega kiildu kiini. Veenduge, et seadme detailid ei ole murdunud või kahjustatud määral, mis mõjutab seadme töökindlust. Laske kahjustatud detailid enne seadme kasutamist parandada.** Paljude õnnetuste põhjuseks on halvasti hooldatud elektrilised tööriistad.
- f) Hoidke löiketarvikud teravad ja puhtad.** Hoolikalt hooldatud, teravate löikeservadega löiketarvikud kiilduvad harvemini kinni ja neid on lihtsam juhtida.
- g) Kasutage elektrilist tööriista, lisavarustust, tarvikuid jne vastavalt siintoodud juhistele ning nii, nagu konkreetse seadmetüübi jaoks ette nähtud. Arvestage seejuures töötingimuste ja teostatava töö iseloomuga.** Elektriliste tööriistade nõuetevastane kasutamine võib põhjustada ohtlikke olukordi.
- 5) Teenindus**
- a) Laske elektrilist tööriista parandada ainult kvalifitseeritud spetsialistidel, kes kasutavad originaalvaruosi.** Nii tagate püsivalt seadme ohutu töö.

Ohutusnõuded puurvararate kasutamisel

- ▶ **Kandke kuulmiskaitsevahendeid.** Müra võib kahjustada kuulmist.
- ▶ **Kasutage seadme tarnekomplekti kuuluvaid lisakäepidemeid.** Kontrolli kaotus seadme üle võib põhjustada vigastusi.
- ▶ **Kui teostate töid, mille puhul võib tarvik tabada varjatud elektrijuhtmeid või seadme enda toitejuhet, hoidke seadet ainult isoleeritud käepidemetest.** Kontakt pingele all oleva elektrijuhtmega võib pingestada seadme metallosad ja põhjustada elektrilöögi.
- ▶ **Varjatult paiknevate elektrijuhtmete, gaasi- või veetorude avastamiseks kasutage sobivaid otsimiseseadmeid või pöörduge kohaliku elektri-, gaasi- või veevarustusfirma poole.** Kokkupuutel elektrijuhtmetega tekib tulekahju- ja elektrilöögioht. Gaasitorustiku vigastamisel tekib plahvatusoht. Veetorustiku vigastamine põhjustab materiaalse kahju ja võib tekitada elektrilöögi.
- ▶ **Hoidke elektrilist tööriista töötades mõlema käega ja säilitage stabiilne asend.** Elektriline tööriist püsib kahe käega hoides kindlamini käes.
- ▶ **Kinnitage töödeldav toorik.** Kinnitusseadmete või kruustangidega kinnitatud toorik püsib kindlamalt kui käega hoides.
- ▶ **Hoidke oma töökoht puhas.** Materjalisegud on eriti ohtlikud. Kergmetallide tolmu võib süttida või plahvatada.

- ▶ **Enne käestpanekut oodake, kuni elektriline tööriist on seiskunud.** Kasutatav tarvik võib kinni kiilduda ja põhjustada kontrolli kaotuse seadme üle.
- ▶ **Ärge kasutage elektrilist tööriista, mille toitejuhe on vigastatud. Ärge puudutage vigastatud toitejuhet; kui toitejuhe saab töötamise ajal vigastada, tõmmake pistik kohe pistikupesast välja.** Vigastatud toitejuhe suurendab elektrilöögi ohtu.

Tööpõhimõtte kirjeldus



Kõik ohutusnõuded ja juhised tuleb läbi lugeda. Ohutusnõuete ja juhiste eiramise tagajärjeks võib olla elektrilöök, tulekahju ja/või rasked vigastused.

Avage kokkuvolditud lehekülj, millele on toodud joonised seadme kohta, ja jätke see kasutusjuhendi lugemise ajaks lahti.

Nõuetekohane kasutamine

Seade on ette nähtud betooni, tellise ja kivi lõõkpuurimiseks. Samuti sobib see puidu, metalli, keraamiliste plaatide ja plastmaterjalide lõõgita puurimiseks. Elektrooniliselt reguleeritavad ja parema/vasaku käiguga varustatud seadmed sobivad ka kruvide keeramiseks.

Seadme osad

Seadme osade numeratsiooni aluseks on jooniste leheküljel toodud numbrid.

- 1 SDS-plus-padrun
- 2 Tolmukaitse
- 3 Lukustushülss
- 4 Töörežiimilüliti „Puurimine/löökpuurimine“
- 5 Töörežiimilüliti „Puurimine/löökpuurimine“ vabastusklahv
- 6 Reverslülit
- 7 Lülit (sisse/välja) lukustusnupp
- 8 Lülit (sisse/välja)
- 9 Tolmukott komplektina (mikrofiltersüsteem)
- 10 Tolmueemaldusseadise vabastusnupp
- 11 Tolmukoti vabastusnupp
- 12 Lisakäepide
- 13 Teleskoopjuhiku reguleerimise nupp
- 14 Tolmueemaldusseadis
- 15 Teleskoopjuhik
- 16 Nupp sügavuspiiriku reguleerimiseks
- 17 Tolmukogumisrõngas puuridele
- 18 Hammasvööpadruni kinnituskruvi*
- 19 Hammasvööpadrun*
- 20 SDS-plus-adapter padrunile*
- 21 Tolmueemaldusseadise juhtsoon
- 22 Tolmukoti klapp
- 23 Filtrielement (mikrofiltersüsteem)
- 24 Adapter eraldi tolmueemaldusseadise jaoks*
- 25 Äratõmbeava*
- 26 Äratõmbevoolik*
- 27 Sügavuspiirik
- 28 Tolmukogumisrõnga vabastusnupp
- 29 Tolmukogumisrõngas õõneskroonpuuridele*
- 30 Tolmukogumisrõnga fiksaatornina*
- 31 SDS-plus-kinnitusega universaaladapter*

*Tarnekomplekt ei sisalda kõiki kasutusjuhendis olevatel joonistel kujutatud või kasutusjuhendis nimetatud lisatarvikuid. Lisatarvikute täieliku loetelu leiata meie lisatarvikute kataloogist.

Andmed müra/vibratsiooni kohta

Mõõtmised teostatud vastavalt standardile EN 60745.

Seadme A-karakteristikuga mõõdetud müratase on üldjuhul: helirõhu tase 90 dB(A); müravõimsuse tase 101 dB(A). Mõõteviga K=3 dB.

Kasutage kuulmiskaitsevahendeid!

Vibratsiooni koguväärtus (kolme suuna vektorsumma), kindlaks tehtud vastavalt standardile EN 60745:

betooni löökpuurimisel: vibratsioon $a_h = 18 \text{ m/s}^2$, mõõtemääramatus $K = 1,5 \text{ m/s}^2$, metalli puurimisel: vibratsioon $a_h < 2,5 \text{ m/s}^2$, mõõtemääramatus $K = 1,5 \text{ m/s}^2$, kruvide keeramisel: vibratsioon $a_h < 2,5 \text{ m/s}^2$, mõõtemääramatus $K = 1,5 \text{ m/s}^2$.

Käesolevas juhendis toodud vibratsioon on mõõdetud standardi EN 60745 kohase mõõtemetodi järgi ja seda saab kasutada elektriliste tööriistade omavaheliseks võrdlemiseks. See sobib ka vibratsiooni esialgseks hindamiseks. Toodud vibratsioonitase on tüüpiline elektrilise tööriista kasutamisel ettenähtud töödeks. Kui aga elektrilist tööriista kasutatakse muudeks töödeks, rakendatakse teisi tarvikuid või kui tööriista hooldus pole piisav, võib vibratsioonitase kõikuda. See võib vibratsiooni tööperioodi jooksul tunduvalt suurendada.

Vibratsiooni täpseks hindamiseks tuleb arvesse võtta ka aega, mil seade oli välja lülitatud või küll sisse lülitatud, kuid tegelikult tööle rakendama. See võib vibratsiooni tööperioodi jooksul tunduvalt vähendada.

Rakendage tööriista kasutaja kaitsmiseks vibratsiooni mõju eest täiendavaid kaitsemeetmeid, näiteks: hooldage tööriistu ja tarvikuid piisavalt, hoidke käed soojas, tagage sujuv töökorraldus.

136 | Eesti

Tehnilised andmed

Puurvasar	GBH 2-23 REA Professional	
Tootenumbr		3 611 B50 5..
Pöörete arvu juhtimine		●
Parem/vasak käik		●
Tolmueemaldusseadis		●
Nimivõimsus	W	710
Löökide arv nimipööretel	min ⁻¹	0-4400
Löögijõud	J	0-2,5
Nimipöörded	min ⁻¹	0-1000
Padrun		SDS-plus
Spindlikaela läbimõõt	mm	43 (euronorm)
Puuri max läbimõõt ilma tolmueemaldusseadiseta:		
- betoonis	mm	23
- müüritises (õoneskroonpuuriga)	mm	68
- terases	mm	13
- puidus	mm	30
Puuri max läbimõõt koos tolmueemaldusseadisega:		
- betoonis	mm	16
- müüritises (õoneskroonpuuriga)	mm	68
Imemisvõimsus	l/min	450
Tolmukoti maht (horisontaalsel puurimisel)		
- augud 6 x 30 mm	tk	100
- augud 8 x 30 mm	tk	60
- augud 12 x 50 mm	tk	16
Kaal EPTA-Procedure 01/2003 järgi	kg	3,6
Kaal ilma tolmueemaldusseadiseta	kg	2,9
Kaitseaste		☐/II

Andmed kehtivad nimipingetel [U] 230/240 V. Madalamatel pingetel ja kasutusriigis spetsiifiliste mudelite puhul võivad toodud andmed varieeruda.

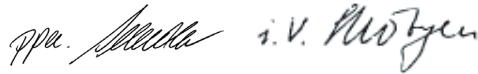
Pöörake palun tähelepanu oma tööriista andmesildil toodud tootenumbrile. Seadmete kaubanduslik tähistus võib olla erinev.

Vastavus normidele

Kinnitame ainuvastutajana, et punktis „Tehnilised andmed“ kirjeldatud toode vastab järgmistele standarditele või normdokumentidele: EN 60745 vastavalt direktiivide 2004/108/EÜ, 98/37/EÜ (kuni 28.12.2009), 2006/42/EÜ (alates 29.12.2009).

Tehniline toimik saadaval aadressil:
Robert Bosch GmbH, PT/ESC,
D-70745 Leinfelden-Echterdingen

Dr. Egbert Schneider Senior Vice President Engineering	Dr. Eckerhard Strötgen Head of Product Certification
--	--



Robert Bosch GmbH, Power Tools Division
D-70745 Leinfelden-Echterdingen
Leinfelden, 27.11.2008

Montaaž

- ▶ Enne mistahes tööde teostamist elektrilise tööriista kallal tõmmake pistik pistikupesast välja.

Lisakäepide

- ▶ Kasutage seadet alati koos lisakäepidemega **12**.

Lisakäepideme reguleerimine (vt joonist A)

Lisakäepidet **12** võite vastavalt oma soovile pöörata asendisse, mis võimaldab turvalise ja mugava töö.

Keerake lisakäepidet **12** vastupäeva ja seadke lisakäepide **12** soovitud asendisse. Seejärel keerake lisakäepide **12** päripäeva kinni.

Padruni ja tarvikute valik

Löökpuurimiseks ja meiseldamiseks (meiseldamine üksnes tarvikuga MV 200) läheb vaja SDS-plus-kinnitusega tarvikuid, mis kinnitatakse SDS-plus-padrunisse.

Puidu, metalli, keraamiliste plaatide ja plastmaterjalide löögita puurimiseks, samuti kruvide keeramiseks kasutatakse ilma SDS-plus-kinnitusega tarvikuid (nt silindrilise sabaga puure). Nende tarvikute jaoks läheb vaja kiirkinnituspadrunit või hammasvööpadrunit.

Hammasvööpadruni vahetamine

Et töötada SDS-plus-kinnitusega tarvikutega (nt silindrilise sabaga puuriga), tuleb seadme külge kinnitada sobiv padrun (hammasvöö- või kiirkinnituspadrun, lisatarvik).

Hammasvööpadruni paigaldamine (vt joonist B)

Keerake SDS-plus-adapter **20** hammasvööpadrunisse **19**. Kinnitage hammasvööpadrun **19** kinnituskruviga **18**. **Pange tähele, et kinnituskruvi on vasakkeermega.**

Hammasvööpadruni paigaldamine (vt joonist C)

Puhastage adapteri padrunisse kinnituvat osa ja määrige seda kergelt.

Lükake hammasvööpadrun koos adapteriga pöördliigutusega padrunisse, kuni see automaatselt lukustub.

Lukustuse kontrollimiseks tõmmake hammasvööpadrunit.

Hammasvööpadruni eemaldamine

Lükake lukustushülss **3** taha ja võtke hammasvööpadrun **19** maha.

Tarviku vahetus

Tolmukaitse **2** kaitseb seadet töötamise ajal puurimistolmu sissetungimise eest. Tarviku paigaldamisel jälgige, et tolmuaitse **2** ei saa vigastada.

► **Vigastatud tolmuaitse tuleb kohe välja vahetada. Tolmuaitse väljavahetamiseks tuleks seade toimetada remonditöökotta.**

SDS-plus-tarviku paigaldamine (vt joonist D)

SDS-plus-padrun võimaldab tarvikut tööriista abita lihtsalt ja kiiresti vahetada.

Puhastage tarviku padrunisse kinnituv osa ja määrige seda kergelt.

Lükake tarvik pöördliigutusega padrunisse, kuni tarvik automaatselt lukustub.

Lukustuse kontrollimiseks tõmmake tarvikut.

SDS-plus-tarvik on süsteemist tingituna vabalt liikuv. Seetõttu tekib tühikäigul kerge kõrvalekalle. See ei mõjuta puurimistäpsust, sest puur tsentreerub puurimisel automaatselt.

SDS-plus-tarviku eemaldamine (vt joonist E)

Lükake lukustushülss **3** taha ja võtke tarvik välja.

Ilma SDS-plus-kinnitusega tarvikute paigaldamine

Märkus: Ärge kasutage ilma SDS-plus-kinnitusega tarvikuid löökpuurimiseks ega meiseldamiseks! Löökpuurimine ja meiseldamine kahjustab SDS-plus-kinnitusega tarvikuid ja padrunit.

Paigaldage hammasvööpadrun **19** (vt „Hammasvööpadruni vahetamine“, lk 137).

Tarviku paigaldamiseks keerake hammasvööpadrun **19** lahti. Paigaldage tarvik.

Asetage padrunvõti hammasvööpadruni **19** vastavatesse avadesse ja pingutage tarvik ühtlaselt kinni.

Seadke töörežiimi lüliti **4** sümbolile „Puurimine“.

Ilma SDS-plus-kinnitusega tarvikute eemaldamine

Keerake hammasvööpadruni **19** hülssi padrunvõtme abil vastupäeva, kuni tarvikut on võimalik eemaldada.

Tolmueemaldusseadis

- Pliiisaldusega värvide, teatud puiduliikide, mineraalide ja metalli tolmu võib kahjustada tervist. Tolmuga kokkupuude ja tolmu sissehingamine võib põhjustada seadme kasutajal või läheduses viibivatel inimestel allergilisi reaktsioone ja/või hingamisteede haigusi. Teatud tolmu, näiteks tamme- ja pöögitolmu, on vähkidekitava toimega, iseäranis kombinatsioonis puidutöötlemisel kasutatavate lisainetega (kromaadid, puidukaitsevahendid). Asbesti sisaldavat materjali tohivad töödelda üksnes vastava ala asjatundjad.
 - Võimaluse korral kasutage tolmuimejat.
 - Tagage töökohas hea ventilatsioon.
 - Soovitav on kasutada hingamisteede kaitsemaski filtriga P2.

Pidage kinni töödeldavate materjalide suhtes Teie riigis kehtivatest eeskirjadest.

- **Ettevaatust – tulekahju oht! Kui seadme külge on paigaldatud tolmueemaldusseadis, on puidust ja metallist materjalide töötlemine keelatud.** Kuumad materjaliosad võivad ise süttida või süüdata tolmueemaldusseadise osi.

Märkus: Ärge kasutage tolmuemaldusseadist **14** meiseldamisel ega kruvide keeramisel.

Tolmuemaldusseadis **14** vetrub töötamisel tagasi, nii et tolmu kogumisrõngas jääb alati tihedalt pinna vastu. Tolmuemaldusseadis lülitub sisse üheaegselt elektrilise tööriistaga.

Tõhusa äratõmbe tagamiseks pidage kinni järgmistest juhistest:

- Kasutatav tarvik ei tohi ulatuda üle tolmu kogumisrõnga **17** või **29** (Näiteks SDS-plus-puur: max kogupikkus ca 160 mm, tööpikkus ca 100 mm).
- Veenduge, et tolmuemaldusseadis on tihedalt vastu töödeldavat detaili ja/või seinat. See kergendab ühtlasi täisnurka all puurimist.
- Pärast soovitud puurimissügavuse saavutamist tõmmake kõigepealt puur puuritavast avast välja ja seejärel lülitage välja elektriline tööriist.
- Kontrollige regulaarselt filtri seisundit **23**. Kui filter on kahjustatud, vahetage see kohe välja.

Tolmuemaldusseadise mahavõtmine/paigaldamine (vt joonist F)

Tolmuemaldusseadise mahavõtmiseks vajutage vabastusnupule **10** ja tõmmake tolmuemaldusseadis suunaga ette maha.

Selleks keerake vajaduse korral lisakäepide **12** kõrvale.

Tolmuemaldusseadise **14** paigaldamiseks lükake seda juhtsoontega **21** elektrilise tööriista kinnitusse seni, kuni see kuuldavalt kohale fikseerub.

Integreeritud tolmuemaldus tolmu koti abil (vt joonist G)

Tolmu koti **9** täituvuse astet saab läbipaistva klapi **22** kaudu kergesti kontrollida.

Tühjendage tolmu kotti õigeaegselt, sest vastasel korral väheneb imemisvõimsus.

Tolmu koti **9** eemaldamiseks vajutage mõlemale vabastusnupule **11** ja tõmmake tolmu kott suunaga alla tolmuemaldusseadise **14** välja.

Enne tolmu koti **9** avamist tuleks seda vastu staabiilset pinda kergelt kloppida, et eemaldada tolmu filtrielemendi **23** küljest.

Vajutage alumisel küljel olev klapp **22** lahti ja tühjendage tolmu kott.

Kontrollige filtrielementi **23** kahjustuste suhtes. Kahjustuste korral vahetage see kohe välja.

Sulgege klapp **22** ja lükake tolmu kott uuesti alt tolmuemaldusseadisesse **14**, nii et see fikseerub kuuldavalt kohale.

Tolmuemaldus eraldi seadmega (vt joonist H)

Tolmu eemaldamiseks tolmuimejaga läheb vaja adapterit **24** (lisatarvik), mis paigaldatakse tolmu koti **9** asemel tolmuemaldusseadisesse **14**.

Tolmu koti **9** eemaldamiseks vajutage mõlemale vabastusnupule **11** ja tõmmake tolmu kott suunaga alla tolmuemaldusseadise **14** välja.

Lükake adapter **24** alt tolmuemaldusseadisesse, nii et see fikseerub kuuldavalt kohale.

Suruge äratõmbevoolik **26** (lisatarvik) äratõmbeava **25** külge. Ühendage äratõmbevoolik **26** tolmuimejaga (lisatarvik). Ülevaate erinevate tolmuimejatega ühendamise võimalustest leiate käesoleva kasutusjuhendi lõpust.

Tolmuimeja peab töödeldava materjali tolmu imemiseks sobima.

Tervistkahjustava, kantserogeense ja kuiva tolmu eemaldamiseks kasutage spetsiaaltolmuimejat.

Puurimissügavuse reguleerimine (vt joonist I)

Sügavuspiirikuga **27** saab kindlaks määrata soovitud puurimissügavuse **X**.

Lükake SDS-plus-tarvik lõpuni SDS-plus-padrurnisse **1**. Vastasel korral võib SDS-plus-tarviku liikuvus puurimissügavuse valeks muuta.

Asetage seade sisse lülitamata tugevasti puuritavale kohale. SDS-plus-tarvik peab seejuures pinnale toetuma.

Vajutage sügavuspiiriku reguleerimise nupule **16** ja nihutage sügavuspiirikut **27** nii, et joonisel kujutatud vahemaa **X** vastab soovitud puurimissügavusele.

Tolmueemaldusseadise kohandamine vastavalt tarviku pikkusele (vt joonist J)

Mugavaks töötamiseks lühikeste tarvikutega saab tolmueemaldusseadise **14** pikkust kohandada.

Vajutage nupule **13**, hoidke seda all ja lükake teleskoopjuhik **15** tolmueemaldusseadisesse **14** nii sügavale, et tolmutokogumisirõngas on kasutatava tarviku otsa lähedal.

Selleks et teleskoopjuhikut uuesti välja tuua, vajutage nupule **13** veelkord.

Tolmutokogumisirõngas puuridele (vt joonist K)

Tolmutokogumisirõnga **17** vahetamiseks vajutage vabastusnupule **28** ja tõmmake tolmutokogumisirõngas tolmueemaldusseadisest välja.

Paigaldamiseks lükake tolmutokogumisirõngas **17** ülalt tolmueemaldusseadisesse **14**, nii et see kuuldavalt kohale fikseerub.

Tolmutokogumisirõngas õõneskroonpuuridele (lisatarvik) (vt joonist L)

Õõneskroonpuuridega puurimiseks tuleb puuridele mõeldud tolmutokogumisirõngas **17** asendada spetsiaalse tolmutokogumisirõngaga **29** (lisatarvik). Õõneskroonpuuridele mõeldud tolmutokogumisirõnga kasutamisel tuleb tolmueemalduseks kasutada adapterit **24** (lisatarvik) koos eraldi tolmueemaldusseadmega, mitte tolmutokotti **9**.

Vajaduse korral eemaldage puuridele mõeldud tolmutokogumisirõngas **17**.

Õõneskroonpuuridele mõeldud tolmutokogumisirõnga **29** paigaldamiseks suruge see ülalt tolmueemaldusseadisesse, kuni see kuuldavalt kohale fikseerub.

Tolmutokogumisirõnga **29** eemaldamiseks suruge fiksaatornina **30** väljapoole ja tõmmake tolmutokogumisirõngas suunaga üles maha.

Kasutus**Seadme kasutuselevõtt**

- **Pöörake tähelepanu võrgupingele! Võrgupinge peab ühtima tööriista andmesildil märgitud pingega. Andmesildil toodud 230 V seadmeid võib kasutada ka 220 V võrgupinge korral.**

Töörežiimi valik

Töörežiimilülitiga „Puurimine/löökpuurimine“ **4** valite seadme töörežiimi.

Märkus: Töörežiimi tohib muuta üksnes siis, kui seade on välja lülitatud! Vastasel korral võib seade kahjustuda.

Töörežiimi vahetamiseks vajutage vabastusklahvile **5** ja keerake töörežiimilülitit „Puurimine/löökpuurimine“ **4** soovitud asendisse, kuni see kuuldavalt kohale fikseerub.



Asend betooni või kivi **löökpuurimiseks** ning meiseldamiseks (meiseldamine üksnes tarvikuga MV 200)





Asend puidu, metalli, keraamiliste plaatide ja plastmaterjalide **puurimiseks** ning kruvide keeramiseks

Pöörlemissuuna ümberlülitamine

Reverslülitiga **6** saate muuta seadme pöörlemis-suunda.

- ▶ **Reverslülitit 6 käsitsege ainult siis, kui seadme spindel ei pöörle.**

🔄 **Parem käik:** Keerake reverslülitit **6** mõlemal pool lõpuni asendisse .

🔄 **Vasak käik:** Keerake reverslülitit **6** mõlemal pool lõpuni asendisse .

Löökpuurimiseks, puurimiseks ja meiseldamiseks lülitage seade alati paremale käigule.

Sisse-/väljalülitus

Tööriista **sisselülitamiseks** vajutage lülitile (sisse/välja) **8**.

Lüliti (sisse/välja) **lukustamiseks** hoidke seda all ja vajutage samal ajal lukustusnupule **7**.

Tööriista **väljalülitamiseks** vabastage lüliti (sisse/välja) **8**. Kui lüliti (sisse/välja) **8** on lukustatud, vajutage sellele kõigepealt ja seejärel vabastage see.

Pöörete arvu/löökide arvu reguleerimine

Sisselülitatud seadme pöörete/löökide arvu saab sujuvalt reguleerida vastavalt sellele, kui palju lülitit (sisse/välja) **8** sisse vajutada.

Kerge surve lülitile (sisse/välja) **8** annab madala pöörete arvu/löökide arvu. Surve suurendamine suurendab ka pöörete arvu/löökide arvu.

Ülekoormuskaitse

- ▶ **Puurimistarviku kinnikiildumisel või haakumisel seadme spindel seiskub. Sellega kaasnevate jõudude tasakaalustamiseks tuleb seadet hoida alati kahe käega ja võtta stabiilne tööasend.**
- ▶ **Seadme kinnikiildumise korral lülitage seade välja ja eemaldage tarvik. Kinnikiildunud tarvikuga seadme sisselülitamisel tekivad suured reaktsioonimomendid.**

Tööjuhised

Meiseldamine

Meiseldamiseks läheb vaja SDS-plus-meiseldustarvikut MV 200 (lisatarvik), mis kinnitatakse SDS-plus-padrunisse **1**.

Tolmueemaldusseadis **14** ei tohi meiseldamisel olla paigaldatud.

Kruvikeeramistarvikute kinnitamine (vt joonist M)

- ▶ **Mutrile/kruvile asetamisel peab seade olema välja lülitatud.** Pöörlevad tarvikud võivad kohalt libiseda.

Kruvikeeramistarvikute kasutamiseks läheb vaja SDS-plus-kinnitusega universaaladapterit **31** (lisatarvik).

Tolmueemaldusseadis **14** ei tohi kruvide keeramisel olla paigaldatud.

Puhastage adapteri padrunisse kinnituvat osa ja määrige seda kergelt.

Lükake universaaladapter pöördliigutusega padrunisse, kuni see automaatselt lukustub.

Lukustuse kontrollimiseks tõmmake universaaladapterit.

Kinnitage universaaladapterisse kruvikeeramistarvik. Kasutage ainult kruvi peaga sobivaid kruvikeeramistarvikuid.

Universaaladapteri eemaldamiseks lükake lukustushülssi **3** taha ja võtke universaaladapter **31** padrunist välja.

Hooldus ja teenindus

Hooldus ja puhastus

- ▶ **Enne mistahes tööde teostamist elektrilise tööriista kallal tõmmake pistik pistikupe-sast välja.**
- ▶ **Seadme laitmatu ja ohutu töö tagamiseks hoidke seade ja selle ventilatsioonivad puhtad.**
- ▶ **Vigastatud tolmuaitse tuleb kohe välja vahetada. Tolmuaitse väljavahetamiseks tuleks seade toimetada remonditöökotta.**

Puhastage padrunit **1** iga kord pärast kasutamist.

Filtrielemendi vahetamine (vt joonist N)

Filtri võimsuse säilitamiseks tuleb filtrielementi **23** tolmu-kotis **9** ca 15 töötunni tagant vahetada.

Tolmu-koti **9** eemaldamiseks vajutage mõlemale vabastusnupule **11** ja tõmmake tolmu-kott suunaga alla tolmu-eemaldusseadise-st **14** välja. Võtke filtrielement **23** suunaga üles maha ja paigaldage uus filtrielement.

Lükake tolmu-kott uuesti alt tolmu-eemaldusseadise-sse **14**, kuni see kuuldavalt kohale fikseerub.

Märkus: Kui filtrielement **23** on kahjustatud (nt augud, pehme tihendimaterjali kahjustused), vahetage see kohe välja. Defektse filtrielemen-diga töötamine võib elektrilist tööriista kahjustada.

Vahetage filtrielement **23** välja ka siis, kui imemisvõimsus on ka tühja tolmu-koti **9** puhul ebapiisav.

Antud seade on hoolikalt valmistatud ja testitud. Kui seade sellest hoolimata rikki läheb, tuleb see lasta parandada Boschi elektriliste käsitööriistade volitatud remonditöökojas.

Järelepärimiste esitamisel ja tagavaraosade tellimisel näidake kindlasti ära seadme andmesildil olev 10-kohaline tootenumber.

Müügijärgne teenindus ja nõustamine

Müügiesindajad annavad vastused toote paran-duse ja hooldusega ning varuosadega seotud küsimustele. Joonised ja lisateabe varuosade kohta leiate ka veebiaadressilt:

www.bosch-pt.com

Boschi müügiesindajad nõustavad Teid toodete ja lisatarvikute ostmise, kasutamise ja seadista-mise-ga seotud küsimustes.

Eesti Vabariik

Mercantile Group AS

Boschi elektriliste käsitööriistade remont ja hooldus Pärnu mnt. 549

76401 Saue vald, Laagri

Tel.: + 372 (0679) 1122

Fax: + 372 (0679) 1129

Kasutuskõlbmatuks muutunud seadmete käitlus

Elektriseadmed, lisatarvikud ja pakendid tuleks keskkonnasäästlikult ringlusse võtta.

Üksnes EL liikmesriikidele:



Ärge käidelda kasutuskõlbmatuks muutunud elektrilisi tööriistu koos olmejäätmetega! Vastavalt Euroopa Parlamendi ja nõukogu direktiivile 2002/96/EÜ elektri- ja elektroonikaseadmete jäätmete kohta ning direktiivi kohaldamisele liik-mesriikides tuleb kasutuskõlbmatuks muutunud elektrilised tööriistad eraldi kokku koguda ja keskkonnasäästlikult korduskasutada või ringlusse võtta.

Tootja jätab endale õiguse muudatuste tegemiseks.

Drošības noteikumi

Vispārējie drošības noteikumi darbam ar elektroinstrumentiem

⚠ BRĪDINĀJUMS Rūpīgi izlasiet visus drošības noteikumus. Šeit sniegto drošības noteikumu un norādījumu neievērošana var izraisīt aizdegšanos un būt par cēloni elektriskajam triecienam vai nopietnam savainojumam.

Pēc izlasīšanas uzglabājiet šos noteikumus turpmākai izmantošanai.

Turpmākajā izklāstā lietotais apzīmējums „Elektroinstrumenti” attiecas gan uz tīkla elektroinstrumentiem (ar elektrokabeļi), gan arī uz akumulatora elektroinstrumentiem (bez elektrokabeļa).

1) Drošība darba vietā

a) Sekojiet, lai darba vieta būtu tīra un sakārtota. Nekārtīgā darba vietā un sliktā apgaismojumā var viegli notikt nelaimes gadījums.

b) Nelietojiet elektroinstrumentu eksplozīvu vai ugunsdrošu vielu tuvumā un vietās ar paaugstinātu gāzes vai putekļu saturu gaisā. Darba laikā elektroinstrumenti nedaudz dzirksteļo, un tas var izsautīt viegli degošu putekļu vai tvaiku aizdegšanos.

c) Lietojot elektroinstrumentu, neļaujiet nepiederošām personām un jo īpaši bērniem tuvoties darba vietai. Citu personu klātbūtne var novērst uzmanību, kā rezultātā jūs varat zaudēt kontroli pār elektroinstrumentu.

2) Elektrodrošība

a) Elektroinstrumenta kontaktdakšai jābūt piemērotai elektrotīkla kontaktlīdždai. Kontaktdakšas konstrukciju nedrīkst nekādā veidā mainīt. Nelietojiet kontaktdakšas salāgotājus, ja elektroinstrumenti caur kabeļiem tiek savienoti ar aizsargzēmējuma ķēdi. Neizmainītas konstrukcijas kontaktdakša, kas piemērota kontaktlīdždai, ļauj samazināt elektriskā trieciena saņemšanas risku.

b) Darba laikā nepieskarieties sazemētiem priekšmetiem, piemēram, caurulēm, radiatoriem, plītim vai ledusskapjiem. Pieskaroties sazemētām virsmām, pieaug risks saņemt elektrisko triecienu.

c) Nelietojiet elektroinstrumentu lietus laikā, neturiet to mitrumā. Mitrumam iekļūstot elektroinstrumentā, pieaug risks saņemt elektrisko triecienu.

d) Nenesiet un nepiekariet elektroinstrumentu aiz elektrokabeļa. Neraujiet aiz kabeļa, ja vēlaties atvienot instrumentu no elektrotīkla kontaktlīdždas. Sargājiet elektrokabeļus no karstuma, eļļas, asām šķautnēm un elektroinstrumenta kustīgajām daļām. Bojāts vai samezgļojies elektrokabeļis var būt par cēloni elektriskajam triecienam.

e) Darbinot elektroinstrumentu ārpus telpām, izmantojiet tā pievienošanai vienīgi tādus pagarinātājkaabeļus, kuru lietošana ārpus telpām ir atļauta. Lietojot elektrokabeļus, kas piemēroti darbam ārpus telpām, samazinās risks saņemt elektrisko triecienu.

f) Ja elektroinstrumentu tomēr nepieciešams lietot vietās ar paaugstinātu mitrumu, izmantojiet tā pievienošanai noplūdes strāvas aizsargreleju. Lietojot noplūdes strāvas aizsargreleju, samazinās risks saņemt elektrisko triecienu.

3) Personiskā drošība

a) Darba laikā saglabājiet paškontroli un rīkojieties saskaņā ar veselo saprātu. Pārtrauciet darbu, ja jūtaties noguris vai atrodaties alkohola, narkotiku vai medikamentu izraisītā reibumā. Strādājot ar elektroinstrumentu, pat viens neuzmanības mirklis var būt par cēloni nopietnam savainojumam.

b) Izmantojiet individuālos darba aizsardzības līdzekļus. Darba laikā nēsājiet aizsargbrilles. Individuālo darba aizsardzības līdzekļu (putekļu maskas, neslīdošu apavu un aizsargķiveres vai ausu aizsargu) pielietošana atbilstoši elektroinstrumenta tipam un veicamā darba raksturam ļauj izvairīties no savainojumiem.

- c) Nepieļaujiet elektroinstrumenta patvaļīgu ieslēgšanos. Pirms elektroinstrumenta pievienošanas elektrotīklam, akumulatora ievietošanas vai izņemšanas, kā arī pirms elektroinstrumenta pārņemšanas pārliedzieties, ka tas ir izslēgts.** Pārņemot elektroinstrumentu, ja pirksts atrodas uz ieslēdzēja, kā arī pievienojot to elektrobarošanas avotam laikā, kad elektroinstrumenti ir ieslēgti, var viegli notikt nelaimes gadījums.
- d) Pirms elektroinstrumenta ieslēgšanas neaizmirstiet izņemt no tā regulējošos instrumentus vai atslēgas.** Regulējošais instruments vai atslēga, kas ieslēgšanas brīdī atrodas elektroinstrumenta kustīgajās daļās, var radīt savainojumu.
- e) Darba laikā izvairieties ieņemt neērtu vai nedabisku ķermeņa stāvokli. Vienmēr ieturiet stingru stāju un centieties saglabāt līdzsvaru.** Tas atvieglo elektroinstrumenta vadību neparedzētās situācijās.
- f) Izvēlieties darbam piemērotu apģērbu. Darba laikā nenēsājiet brīvi plandošas drēbes un rotaslietas. Netuviniet matus, apģērbu un aizsargcimdus elektroinstrumenta kustīgajām daļām.** Elektroinstrumenta kustīgajās daļās var ieķerties vaļīgas drēbes, rotaslietas un gari mati.
- g) Ja elektroinstrumenta konstrukcija ļauj tam pievienot ārējo putekļu uzsūkšanas vai savākšanas/uzkrāšanas ierīci, sekojiet, lai tā būtu pievienota un pareizi darbotos.** Pielietojot putekļu uzsūkšanu vai savākšanu/uzkrāšanu, samazinās to kaitīgā ietekme uz strādājošās personas veselību.
- 4) Saudzējoša apiešanās un darbs ar elektroinstrumentiem**
- a) Nepārslodojiet elektroinstrumentu. Katram darbam izvēlieties piemērotu elektroinstrumentu.** Elektroinstrumenti darbojas labāk un drošāk pie nominālās slodzes.
- b) Nelietojiet elektroinstrumentu, ja ir bojāta tā ieslēdzēja.** Elektroinstrumenti, kas nevar ieslēgt un izslēgt, ir bīstami lietošanai un to nepieciešams remontēt.
- c) Pirms elektroinstrumenta apkopes, regulēšanas vai darbinstrumenta nomainīšanas atvienojiet tā kontaktdakšu no barojošā elektrotīkla vai izņemiet no tā akumulatoru.** Šādi iespējams novērst elektroinstrumenta nejaušu ieslēgšanos.
- d) Ja elektroinstrumenti netiek lietoti, uzglabājiet to piemērotā vietā, kur elektroinstrumenti nav sasniedzami bērniem un personām, kuras neprot ar to rīkoties vai nav iepazinušas ar šiem noteikumiem.** Ja elektroinstrumentu lieto nekompetentas personas, tas var apdraudēt cilvēku veselību.
- e) Rūpīgi veiciet elektroinstrumenta apkalpošanu. Pārbaudiet, vai kustīgās daļas darbojas bez traucējumiem un nav iespiestas, vai kāda no daļām nav salauzta vai bojāta, vai katra no tām pareizi funkcionē un pilda tai paredzēto uzdevumu. Nodrošiniet, lai bojātās daļas tiktu savlaicīgi nomainītas vai remontētas pilnvarotā remonta darbnīcā.** Daudzi nelaimes gadījumi notiek tāpēc, ka elektroinstrumenti pirms lietošanas nav pienācīgi apkalpoti.
- f) Savlaicīgi notīriet un uzasiniet griezošos darbinstrumentus.** Rūpīgi kopti elektroinstrumenti, kas apgādāti ar asiem griezējiem instrumentiem, ļauj strādāt daudz ražīgāk un ir vieglāk vadāmi.
- g) Lietojiet vienīgi tādus elektroinstrumentus, papildpiederumus, darbinstrumentus utt., kas atbilst šeit sniegtajiem norādījumiem, ņemot vērā arī konkrētos darba apstākļus un pielietojuma īpatnības.** Elektroinstrumentu lietošana citiem mērķiem, nekā tiem, kuriem to ir paredzējusi ražotājfirma, ir bīstama un var novest pie neparedzamām sekām.
- 5) Apkalpošana**
- a) Nodrošiniet, lai elektroinstrumenta remontu veiktu kvalificēts personāls, nomainībai izmantojot oriģinālās rezerves daļas un piederumus.** Tikai tā iespējams panākt un saglabāt vajadzīgo darba drošības līmeni.

Drošības noteikumi perforatoriem

- ▶ **Lietojiet līdzekļus dzirdes orgānu aizsardzībai.** Trokšņa iedarbība var radīt paliekošus dzirdes traucējumus.
- ▶ **Lietojiet kopā ar elektroinstrumentu piegādāto(s) papildrokturi(us).** Kontroles zaudēšana pār instrumentu var būt par cēloni savainojumiem.
- ▶ **Veicot darbu, kura laikā darbinstruments var skart slēptus elektriskos vadus vai paša instrumenta elektrokabeli, turiet instrumentu tikai aiz izolētajām virsmām.** Darbinstrumentam skarot spriegumnesošus vadus, spriegums nonāk arī uz instrumenta metāla daļām un var būt par cēloni elektriskajam triecienam.
- ▶ **Lietojot piemērotu metālmeklētāju, pārbaudiet, vai apstrādes vietu nešķērso slēptas komunālapgādes līnijas, vai arī griezieties pēc konsultācijas vietējā komunālās saimniecības iestādē.** Darbinstrumenta saskarsnās ar elektropārvades līniju var izraisīt aizdegšanos vai būt par cēloni elektriskajam triecienam. Bojājums gāzes pārvades līnijā var izraisīt sprādzienu. Darbinstrumentam skarot ūdensvada cauruli, var tikt bojātas materiālās vērtības, kā arī strādājošā persona var saņemt elektrisko triecienu.
- ▶ **Darba laikā stingri turiet elektroinstrumentu ar abām rokām un centieties ieturēt drošu stāju.** Elektroinstrumentu ir drošāk vadīt ar abām rokām.
- ▶ **Nostipriniet apstrādājamo priekšmetu.** Iestiprinot apstrādājamo priekšmetu skrūvspīlē vai citā stiprinājuma ierīcē, strādāt ir drošāk, nekā tad, ja tas tiek turēts ar rokām.

- ▶ **Uzturiet darba vietu tīru.** Īpaši bīstams ir dažādu materiālu putekļu sajaukums. Vieglo metālu putekļi ir ļoti ugunsnedroši un sprādzienbīstami.
- ▶ **Pirms elektroinstrumenta novietošanas nogaidiet, līdz tas pilnīgi apstājas.** Kustībā esošs darbinstruments var iestrēgt, izsaucot kontroles zaudēšanu pār elektroinstrumentu.
- ▶ **Nelietojiet elektroinstrumentu, ja ir bojāts tā elektrokabelis. Ja elektrokabelis tiek bojāts darba laikā, nepieskarieties tam, bet izvelciet kabeļa kontaktdakšu no elektrotīkla kontaktligzdas.** Strādājot ar instrumentu, kuram ir bojāts elektrokabelis, pieaug risks saņemt elektrisko triecienu.

Funkciju apraksts



Rūpīgi izlasiet visus drošības noteikumus. Šeit sniegto drošības noteikumu un norādījumu neievērošana var izraisīt aizdegšanos un būt par cēloni elektriskajam triecienam vai nopietnam savainojumam.

Lūdzam atvērt atlokāmo lappusi ar elektroinstrumenta attēlu un turēt to atvērtu visu laiku, kamēr tiek lasīta lietošanas pamācība.

Pielietojums

Elektroinstrumenti ir paredzēti triecienurbšanai betonā, ķieģeļu mūrī un akmenī. Tas ir piemērots arī urbšanai bez triecieniem kokā, metālā, keramiskajos materiālos un plastmasā. Elektroinstrumenti ar elektronisko gaitas regulatoru un griešanās virziena pārslēdzēju ir lietojami arī skrūvēšanai.

Attēlotās sastāvdaļas

Attēloto sastāvdaļu numerācija atbilst numuriem elektroinstrumenta attēlā, kas sniegts ilustratīvajā lappusē.

- 1 SDS-plus turētājaptvere
- 2 Putekļu aizsargs
- 3 Turētājaptveres spīļuzmava
- 4 Pārslēdzējs „Urbšana/Triecienurbšana“
- 5 Defiksējošais taustiņš pārslēdzējam „Urbšana/Triecienurbšana“
- 6 Griešanās virziena pārslēdzējs
- 7 Taustiņš ieslēdzēja fiksēšanai
- 8 Ieslēdzējs
- 9 Putekļu konteiners salikumā (mikrofiltru sistēma)
- 10 Taustiņš putekļu uzsūkšanas ierīces defiksēšanai
- 11 Taustiņš putekļu konteintera defiksēšanai
- 12 Papildrokturis
- 13 Taustiņš teleskopiskās vadotnes defiksēšanai
- 14 Putekļu uzsūkšanas ierīce
- 15 Teleskopiskā vadotne
- 16 Taustiņš dziļuma ierobežotāja atbrīvošanai
- 17 Putekļu savākšanas aptvergredzens urbjiem
- 18 Zobaploces urbpatronas noturskrūve*
- 19 Zobaploces urbpatrona*
- 20 SDS-plus kāts urbpatronas stiprināšanai*
- 21 Putekļu uzsūkšanas ierīces vadotnes gropes
- 22 Putekļu konteintera vāciņš
- 23 Filtrējošais elements (mikrofiltru sistēma)
- 24 Adaptera tvertne ārējai putekļu uzsūkšanai*
- 25 Uzsūkšanas īscaurule*
- 26 Uzsūkšanas šļūtene*
- 27 Dziļuma ierobežotājs
- 28 Poga putekļu savākšanas aptvergredzena defiksēšanai
- 29 Putekļu savākšanas aptvergredzens kroņurbjiem*
- 30 Putekļu savākšanas aptvergredzena turētājs*
- 31 Universālais turētājs ar SDS-plus stiprinājuma kātu*

*Šeit attēlotie vai aprakstītie piederumi neietilpst standarta piegādes komplektā. Pilns pārskats par izstrādājuma piederumiem ir sniegts mūsu piederumu katalogā.

Informācija par troksni un vibrāciju

Mērījumi ir veikti atbilstoši standartam EN 60745.

Instrumenta radītā trokšņa parametru pēc raksturlīknes A izvērtās tipiskās vērtības ir šādas: trokšņa spiediena līmenis 90 dB(A); trokšņa jaudas līmenis 101 dB(A). Mērījumu izkliede K=3 dB.

Nēsājiet ausu aizsargus!

Kopējā vibrācijas paātrinājuma vērtība (vektoru summa trijos virzienos) ir noteikta atbilstoši standartam EN 60745.

Triecienurbšana betonā: vibrācijas paātrinājuma vērtība $a_{rh} = 18 \text{ m/s}^2$, mērījumu izkliede $K = 1,5 \text{ m/s}^2$,

Urbšana metālā: vibrācijas paātrinājuma vērtība $a_{rh} < 2,5 \text{ m/s}^2$, mērījumu izkliede $K = 1,5 \text{ m/s}^2$,
Skrūvēšana: vibrācijas paātrinājuma vērtība $a_{rh} < 2,5 \text{ m/s}^2$, mērījumu izkliede $K = 1,5 \text{ m/s}^2$.

Šajā pamācībā sniegtais vibrācijas līmenis ir izmērīts atbilstoši standartā EN 60745 noteiktajai procedūrai un var tikt lietots instrumentu salīdzināšanai. To var izmantot arī vibrācijas radītās papildu slodzes iepriekšējai novērtēšanai.

Šeit sniegtais vibrācijas līmenis ir attiecināms uz elektroinstrumenta galvenajiem pielietojuma veidiem. Ja elektroinstrumenti tiek lietoti netipiskiem mērķiem, kopā ar netipiskiem darbinstrumentiem vai nav vajadzīgajā veidā apkopoti, tā vibrācijas līmenis var atšķirties no šeit sniegtās vērtības. Tas var ievērojami palielināt vibrācijas radīto papildu slodzi zināmam darba laika posmam.

Lai precīzi izvērtētu vibrācijas radīto papildu slodzi zināmam darba laika posmam, jāņem vērā arī laiks, kad elektroinstrumenti ir izslēgti vai arī darbojas, taču reāli netiek izmantoti paredzētā darba veikšanai. Tas var ievērojami samazināt vibrācijas radīto papildu slodzi zināmam darba laika posmam.

Veiciet papildu pasākumus, lai pasargātu strādājošo personu no vibrācijas kaitīgās iedarbības, piemēram, savlaicīgi veiciet elektroinstrumenta darbinstrumentu apkalpošanu, novērsiet roku atdzišanu un pareizi plānojiet darbu.

Tehniskie parametri

Perforators		GBH 2-23 REA Professional
Izstrādājuma numurs		3 611 B50 5..
Griešanās ātruma regulēšana		●
Griešanās virziena pārslēgšana		●
Putekļu uzsūkšana		●
Nominālā patērējamā jauda	W	710
Triecienu biežums pie nominālā griešanās ātruma	min. ⁻¹	0-4400
Trieciena enerģija	J	0-2,5
Nominālais griešanās ātrums	min. ⁻¹	0-1000
Darbinstrumenta turētājs		SDS-plus
Darbvārpstas aptveres diametrs	mm	43 (Euro-Norm)
Maks. urbumu diametrs bez putekļu uzsūkšanas.		
- betonā	mm	23
- mūrī (ar kroņurbi)	mm	68
- tēraudā	mm	13
- kokā	mm	30
Maks. urbumu diametrs ar putekļu uzsūkšanu.		
- betonā	mm	16
- mūrī (ar kroņurbi)	mm	68
Uzsūkšanas jauda	l/min	450
Putekļu konteinera ietilpība (horizontāliem urbumiem)		
- caurumi 6 x 30 mm	gab.	100
- caurumi 8 x 30 mm	gab.	60
- caurumi 12 x 50 mm	gab.	16
Svars atbilstoši EPTA-Procedure 01/2003	kg	3,6
Svars bez putekļu uzsūkšanas ierīces	kg	2,9
Elektroaizsardzības klase		□/II

Šādi parametri tiek nodrošināti pie nominālā elektrobarošanas sprieguma [U] 230/240 V. Instrumentiem, kas paredzēti zemākam spriegumam vai ir modificēti atbilstoši nacionālajiem standartiem, šie parametri var atšķirties.



Lūdzam vadīties pēc elektroinstrumenta izstrādājuma numura. Atsevišķiem izstrādājumiem tirdzniecības apzīmējumi var mainīties.

Atbilstības deklarācija

Mēs ar pilnu atbildību paziņojam, ka sadaļā „Tehniskie parametri“ aprakstītais izstrādājums atbilst šādiem standartiem vai normatīvajiem dokumentiem: EN 60745, kā arī direktīvām 2004/108/EK, 98/37/EK (līdz 28.12.2009) un 2006/42/EK (no 29.12.2009).

Tehniskais pamatojums no:
Robert Bosch GmbH, PT/ESC,
D-70745 Leinfelden-Echterdingen

Dr. Egbert Schneider Senior Vice President Engineering	Dr. Eckerhard Strötgen Head of Product Certification
--	--

Robert Bosch GmbH, Power Tools Division
D-70745 Leinfelden-Echterdingen
Leinfelden, 27.11.2008

Montāža

- **Pirms elektroinstrumenta apkopes vai apkalpošanas izvelciet tā elektrokabeļa kontaktdakšu no barojošā elektrotīkla kontaktlīdždas.**

Papildrokturis

- **Lietojiet elektroinstrumentu tikai tad, ja uz tā ir uzstādīts papildrokturis 12.**

Papildroktura pagriešana (skatīt attēlu A)

Papildrokturi **12** var pagriezt tādā stāvoklī, kas darba laikā ļauj droši stāvēt un strādāt bez piepūles.

Atskrūvējiet papildroktura **12** apakšējo daļu, griežot to pretēji pulksteņa rādītāju kustības virzienam, un pagriežiet papildrokturi **12** vēlamajā stāvoklī. Tad stingri pieskrūvējiet papildroktura **12** apakšējo daļu, griežot to pulksteņa rādītāju kustības virzienā.

Urbjpatronas un darbinstrumenta izvēle

Veicot triecienurbšanu un izciršanu ar kaltu (izciršana ar kaltu iespējama tikai kopā ar papildpiederumu MV 200), jālieto darbinstrumenti ar SDS-plus stiprinājumu, kas derīgi iestiprināšanai SDS-plus turētājaptverē.

Urbšanai bez triecieniem kokā, metālā, keramikajos materiālos un plastmasā, kā arī skrūvēšanai jālieto darbinstrumenti bez SDS-plus stiprinājuma (piemēram, urbji ar cilindrisku kātu). Šo darbinstrumentu iestiprināšanai nepieciešama bezatslēgas vai zobaploces urbjpatrona.

Zobaploces urbjpatronas nomaīņa

Lai varētu izmantot darbinstrumentus bez SDS-plus stiprinājuma (piemēram, urbjus ar cilindrisku kātu), elektroinstrumentā jāiestiprina piemērota urbjpatrona (zobaploces vai bezatslēgas urbjpatrona; tās abas ir papildpiederumi).

Zobaploces urbjpatronas salikšana (skatīt attēlu B)

Ieskrūvējiet SDS-plus kātu **20** zobaploces urbjpatronā **19**. Nostipriniet zobaploces urbjpatronu **19** ar noturskrūvi **18**. **Atcerieties, ka noturskrūvei ir kreisā vītne.**

Zobaploces urbjpatronas iestiprināšana (skatīt attēlu C)

Notīriet kāta iestiprinājamo daļu un pārklājiet to ar nelielu smērvielas daudzumu.

Nedaudz pagrozot, ievirziet zobaploces urbjpatronas kātu turētājaptverē, līdz tas tur automātiski fiksējas.

Pārbaudiet fiksēšanos, pavelkot zobaploces urbjpatronu ārā no turētājaptveres.

Zobaploces urbjpatronas izņemšana

Pavirziet spīļuzmavu **3** instrumenta korpusa virzienā un izvelciet zobaploces urbjpatronu **19**.

Darbinstrumenta nomaiņa

Putekļu aizsargs **2** novērš urbšanas procesā radušos putekļu iekļūšanu turētājaptverē. Iestiprinot darbinstrumentu, sekojiet, lai putekļu aizsargs **2** netiktu bojāts.

- ▶ **Ja putekļu aizsargs ir bojāts, tas nekavējoties jānomaina. Nomaiņu ieteicams veikt pilnvarotā klientu apkalpošanas iestādē.**

SDS-plus darbinstrumentu iestiprināšana (skatīt attēlu D)

SDS-plus urbjpatronā var vienkārši un ērti iestiprināt nomaināmos darbinstrumentus, nelietojot palīgriekus.

Pirms iestiprināšanas notīriet darbinstrumenta kātu un pārklājiet tā iestiprināmo daļu ar nelielu daudzumu smērvielas.

Nedaudz pagrozot, ievirziet darbinstrumenta kātu urbjpatronas turētājaptverē, līdz tas tur automātiski fiksējas.

Pārbaudiet urbjpatronas fiksāciju, nedaudz pavelkot to ārā no stiprinājuma.

SDS-plus stiprinājuma sistēmai piemīt īpatnība, ka turētājaptverē iestiprinātais darbinstruments brīvi kustas. Tāpēc, instrumentam darbojoties tukšgaitā, darbinstruments rotē ar zināmu radiālu ekscentritāti. Taču tas neietekmē urbumu precizitāti, jo urbšanas laikā darbinstruments automātiski centrējas.

SDS-plus darbinstrumenta izņemšana (skatīt attēlu E)

Pavirziet spīļuzmavu **3** instrumenta korpusa virzienā un izvelciet darbinstrumentu no turētājaptveres.

Kā iestiprināt darbinstrumentu bez SDS-plus stiprinājuma

Piezīme. Nelietojiet darbinstrumentus bez SDS-plus stiprinājuma, veicot triecienurbšanu un izciršanu ar kalnu! Triecienurbšanas un izciršanas laikā darbinstrumenti bez SDS-plus stiprinājuma un to iestiprināšanai paredzētās urbjpatronas var tikt bojātas.

Iestipriniet zobaploces urbjpatronu **19** (skatīt sadaļu „Zobaploces urbjpatronas nomaiņa“, lappusē 148).

Griežot zobaploces urbjpatronas **19** aploci, atveriet urbjpatronu tik tālu, lai tajā varētu ievietot darbinstrumentu. Ievietojiet darbinstrumentu urbjpatronā.

Pēc kārtas ievietojiet urbjpatronas atslēgu atbilstošajos zobaploces urbjpatronas **19** atvērumos un iespīlējiet darbinstrumentu urbjpatronā. Pārvietojiet pārslēdzēju **4** pret simbolu „Urbšana“.

Kā izņemt darbinstrumentu bez SDS-plus stiprinājuma

Ar urbjpatronas atslēgas palīdzību grieziet zobaploces urbjpatronas **19** aploci pretēji pulksteņa rādītāju kustības virzienam, līdz darbinstrumentu kļūst iespējams izņemt.

Putekļu uzsūkšana

- ▶ Dažu materiālu, piemēram, svīnu saturošu krāsu, dažu koksnes šķirņu, minerālu un metālu putekļi var būt kaitīgi veselībai. Pieskaršanās šādiem putekļiem vai to ieelpošana var izraisīt alergiskas reakcijas vai elpošanas ceļu sasilšanu elektroinstrumenta lietotājam vai darba vietai tuvumā esošajām personām. Atsevišķu materiālu putekļi, piemēram, putekļi, kas rodas, zāģējot ozola vai dižskābarža koksni, var izraisīt vēzi, īpaši tad, ja koksne iepriekš ir tikusi ķīmiski apstrādāta (ar hromātu vai koksnes aizsardzības līdzekļiem). Azbestu saturošus materiālus drīkst apstrādāt vienīgi personas ar īpašām profesionālām iemaņām.

- Ja iespējams, pielietojiet putekļu uzsūkšanu.
- Darba vietai jābūt labi ventilējamai.
- Darba laikā ieteicams izmantot masku elpošanas ceļu aizsardzībai ar filtrēšanas klasi P2.

Ievērojiet jūsu valstī spēkā esošos priekšrakstus, kas attiecas uz apstrādājamo materiālu.

- ▶ **Uzmanību, aizdegšanās bīstamība! Neapstrādājiet koku vai metālu, ja uz elektroinstrumenta ir nostiprināta putekļu uzsūkšanas ierīce.** Karstās materiāla skaidas var aizdegties vai izraisīt putekļu uzsūkšanas ierīces daļu aizdegšanos.

Neieslēdzot elektroinstrumentu, cieši piespiediet to pie apstrādājamā priekšmeta. SDS-plus darbinstrumentam jāatbalstās pret apstrādājamā priekšmeta virsmu.

Nospiediet urbšanas dziļuma ierobežotāja defiksēšanas taustiņu **16** un pārvietojiet urbšanas dziļuma ierobežotāju **27** tā, lai attēlā parādītais attālums **X** atbilstu vēlamajam urbšanas dziļumam.

Putekļu uzsūkšanas ierīces pielāgošana darbinstrumenta garumam (skatīt attēlu J)

Lai varētu ērti strādāt ar īsiem darbinstrumentiem, putekļu uzsūkšanas ierīces **14** garumu var izmainīt, pielāgojot to darbinstrumenta garumam.

Šim nolūkam nospiediet taustiņu **13** un, turot to nospiestu, iebīdīet teleskopisko vadotni **15** putekļu uzsūkšanas ierīcē **14** tik daudz, lai putekļu savākšanas aptvergredzens atrastos darbinstrumenta smailes tuvumā.

Lai izvilktu teleskopisko vadotni, no jauna nospiediet taustiņu **13**.

Putekļu savākšanas aptvergredzens urbjem (skatīt attēlu K)

Lai nomainītu putekļu savākšanas aptvergredzenu **17**, nospiediet defiksējošo pogu **28** un izvelciet aptvergredzenu no putekļu uzsūkšanas ierīces.

Lai iestiprinātu putekļu savākšanas aptvergredzenu **17**, no augšas iebīdīet to putekļu uzsūkšanas ierīcē **14**, līdz gredzens fiksējas ar skaidri sadzirdamu klikšķi.

Putekļu savākšanas aptvergredzens kroņurbjiem (papildpiederums) (skatīt attēlu L)

Veicot urbšanu ar kroņurbjiem, urbjem paredzētais putekļu savākšanas aptvergredzens **17** jānomaina pret īpašu, kroņurbjiem paredzētu putekļu savākšanas aptvergredzenu **29** (papildpiederums). Izmantojot kroņurbjiem paredzēto putekļu savākšanas aptvergredzenu, elektroinstrumentā jāiestiprina adaptera tvertne **24** (papildpiederums) un jāpielieto ārējā putekļu uzsūkšana, bet ne putekļu uzkrāšana konteinerā **9**.

Noņemiet urbjem paredzēto putekļu savākšanas aptvergredzenu **17**.

Lai iestiprinātu kroņurbjiem paredzēto putekļu savākšanas aptvergredzenu **29**, no augšas iebīdīet to putekļu uzsūkšanas ierīcē, līdz gredzens fiksējas ar skaidri sadzirdamu klikšķi.

Lai izņemtu putekļu savākšanas aptvergredzenu **29**, paspiediet uz āru aptvergredzenu turētāju **30** un izvelciet putekļu savākšanas aptvergredzenu no uzsūkšanas ierīces.

Lietošana

Uzsākot lietošanu

- **Pievadiet instrumentam pareizu spriegumu! Spriegumam elektrotīklā jāatbilst vērtībai, kas norādīta instrumenta marķējuma plāksnītē. Elektroinstrumenti, kas paredzēti 230 V spriegumam, var darboties arī no 220 V elektrotīkla.**

Darba režīma izvēle

Ar pārslēdzēju „Urbšana/Triecienurbšana“ **4** izvēlieties elektroinstrumenta darba režīmu.

Piezīme. Pārslēdziet elektroinstrumenta darba režīmu tikai laikā, kad tas ir izslēgts! Pretējā gadījumā elektroinstrumenti var tikt bojāti.

Lai pārslēgtu elektroinstrumenta darba režīmu, nospiediet defiksējošo taustiņu **5** un pagrieziet pārslēdzēju „Urbšana/Triecienurbšana“ **4** vēlamajā stāvoklī, līdz tas fiksējas ar skaidri sadzirdamu klikšķi.



Pārslēdzēja stāvoklis, veicot **triecienurbšanu** betonā vai akmenī, kā arī izciršanu ar kalnu (izciršana ar kalnu iespējama tikai kopā ar papildpiederumu MV 200)





Pārslēdzēja stāvoklis, veicot **urbšanu** bez triecieniem kokā, metālā, keramiskajos materiālos un plastmasā, kā arī skrūvēšanu

Griešanās virziena izvēle

Ar griešanās virziena pārslēdzēju **6** var izmainīt elektroinstrumenta griešanās virzienu.

- ▶ **Pārvietojiet griešanās virziena pārslēdzēju 6 tikai laikā, kad elektroinstrumenta nedarbojas.**

🔄 **Griešanās virziens pa labi:** līdz galam pabīdīet divpusējo griešanās virziena pārslēdzēju **6**, pārvietojot to stāvoklī .

🔄 **Griešanās virziens pa kreisi:** līdz galam pabīdīet divpusējo griešanās virziena pārslēdzēju **6**, pārvietojot to stāvoklī .

Veicot triecienurbšanu, urbšanu un izciršanu ar kaltu, vienmēr izvēlieties griešanās virzienu pa labi.

Ieslēgšana un izslēgšana

Lai **ieslēgtu** elektroinstrumentu, nospiediet ieslēdzēju **8**.

Lai ieslēdzēju **fiksētu ieslēgtā stāvoklī**, turiet to nospiešu vienlaikus nospiediet fiksēšanas taustiņu **7**.

Lai **izslēgtu** elektroinstrumentu, atlaidiet ieslēdzēju **8**. Ja ieslēdzējs **8** ir fiksēts ieslēgtā stāvoklī, vispirms to nospiediet un tad atlaidiet.

Griešanās ātruma/triecienu biežuma regulēšana

Ieslēgta elektroinstrumenta griešanās ātrumu/triecienu biežumu var bezpakāpju veidā regulēt, mainot spiedienu uz ieslēdzēju **8**.

Viegls spiediens uz ieslēdzēju **8** atbilst nelielam griešanās ātrumam/triecienu biežumam. Palielinot spiedienu, pieaug arī griešanās ātrums/triecienu biežums.

Pārslodzes sajūgs

- ▶ **Ja darbinstruments iestrēgst urbumā, instrumenta darbvārpstas piedziņa tiek automātiski pārtraukta. Šādā situācijā var rasties ievērojams pretspēks, tāpēc darba laikā stingri turiet elektroinstrumentu ar abām rokām, nodrošinot zem kājām stabilu pamatu.**
- ▶ **Izslēdziet elektroinstrumentu un izbrīvējiet iestrēgušo darbinstrumentu. Ieslēdzot elektroinstrumentu, kura urbis ir iestrēdzis urbumā, uz strādājošās personas rokām iedarbojas liels reaktīvais griezes moments.**

Norādījumi darbam

Izciršana ar kaltu

Lai veiktu izciršanu ar kaltu, nepieciešama īpaša SDS-plus palīgierīce MV 200 (papildpiederums), kas iestiprināma SDS-plus turētājaptverē **1**.

Veicot izciršanu ar kaltu, elektroinstrumentam nedrīkst pievienot putekļu uzsūkšanas ierīci **14**.

Skrūvgrieža uzgaļu iestiprināšana (skatīt attēlu M)

- ▶ **Kontaktējiet darbinstrumentu ar uzgriezni vai skrūvi tikai laikā, kad elektroinstrumenta ir izslēgts.** Rotējošs darbinstruments var noslidēt no skrūves galvas.

Lietojot skrūvgrieža uzgaļus, nepieciešams universālais turētājs **31** ar SDS-plus stiprinājuma kātu (papildpiederums).

Veicot skrūvēšanu, elektroinstrumentam nedrīkst pievienot putekļu uzsūkšanas ierīci **14**.

Notīriet kāta iestiprināmo daļu un pārklājiet to ar nelielu smērvielas daudzumu.

Nedaudz pagrozot, ievirziet universālā turētāja kātu darbinstrumenta turētājaptverē, līdz tas tur automātiski fiksējas.

Pārbaudiet fiksēšanos, pavelkot universālo turētāju ārā no turētājaptveres.

Ievietojiet universālajā turētājā skrūvgrieža uzgali. Izvēlieties tikai tādus skrūvgrieža uzgaļus, kas ir piemēroti ieskrūvējamo skrūvju galvām.

Lai izņemtu universālo turētāju, pavirziet spīļuzmavu **3** instrumenta korpusa virzienā un izvelciet turētāju **31** no darbinstrumenta turētājaptveres.

Apkalpošana un apkope

Apkalpošana un tīrīšana

- ▶ **Pirms elektroinstrumenta apkopes vai apkalpošanas izvelciet tā elektrokabeļa kontaktdakšu no barojošā elektrotīkla kontaktligzdas.**
- ▶ **Lai nodrošinātu elektroinstrumenta ilgstošu un nevainojamu darbību, uzturiet tīru tā korpusu un ventilācijas atveres.**
- ▶ **Ja putekļu aizsargs ir bojāts, tas nekavējoties jānomaina. Nomainītu ieteicams veikt pilnvarotā klienta apkalpošanas iestādē.**

Ik reizi pēc lietošanas notīriet darbinstrumenta turētājaptveri **1**.

Filtrējošā elementa nomainīšana (skatīt attēlu N)

Lai nodrošinātu efektīvu gaisa filtrēšanu, filtrējošais elements **23**, kas atrodas putekļu konteinerā **9**, jānomaina aptuveni pēc 15 darba stundām.

Lai noņemtu putekļu konteineru **9**, nospiediet abus defiksējošos taustiņus **11** un izvelciet to lejuvirzienā no uzsūkšanas ierīces **14**.

Izvelciet no putekļu konteinerā filtrējošo elementu **23** augšupvirzienā un ievietojiet tajā jaunu filtrējošo elementu.

No apakšas iebīdīet putekļu konteineru uzsūkšanas ierīcē **14**, līdz tas fiksējas ar skaidri sadzirdamu klikšķi.

Piezīme. Ja filtrējošais elements **23** ir bojāts (piemēram, tajā ir izveidojušies caurumi vai ir bojāts mīksts blīves materiāls), nekavējoties nomainiet filtrējošo elementu. Strādājot ar bojātu filtrējošo elementu, var tikt bojāts elektroinstruments.

Nomainiet filtrējošo elementu **23** jebkurā gadījumā, kad netiek nodrošināta pietiekoša uzsūkšanas jauda arī pie iztukšota putekļu konteinerā **9**.

Ja, neraugoties uz augsto izgatavošanas kvalitāti un rūpīgo pēcražošanas pārbaudi, elektroinstruments tomēr sabojājas, tas nogādājams remontam firmas Bosch pilnvarotā elektroinstrumentu remonta darbnīcā.

Pieprasot konsultācijas un pasūtot rezerves daļas, noteikti paziņojiet 10 zīmju izstrādājuma numuru, kas atrodams uz elektroinstrumenta marķējuma plāksnītes.

Tehniskā apkalpošana un konsultācijas klientiem

Klientu apkalpošanas dienests atbildēs uz Jūsu jautājumiem par izstrādājumu remontu un apkalpošanu, kā arī par to rezerves daļām. Kopsalikuma attēlus un informāciju par rezerves daļām var atrast arī interneta vietnē:

www.bosch-pt.com

Bosch klientu konsultāciju grupa centīsies Jums palīdzēt vislabākajā veidā, atbildot uz jautājumiem par izstrādājumu un to piederumu iegādi, lietošanu un regulēšanu.

Latvijas Republika

Robert Bosch SIA

Bosch elektroinstrumentu servisa centrs

Dzelzavas ielā 120 S

LV-1021 Rīga

Tālr.: + 371 67 14 62 62

Telefakss: + 371 67 14 62 63

E-pasts: service-pt@lv.bosch.com

Atbrīvošanās no nolietotajiem izstrādājumiem

Nolietotie elektroinstruments, to piederumi un iesaiņojuma materiāli jānodod otrreizējai pārstrādei apkārtējai videi nekaitīgā veidā.

Tikai ES valstīm



Neizmetiet nolietotos elektroinstruments sadzīves atkritumu tvertnē!

Saskaņā ar Eiropas Savienības direktīvu 2002/96/EK par nolietotajām elektriskajām un elektroniskajām ierīcēm un šīs direktīvas atspoguļojumiem nacionālajā likumdošanā, lietošanai nederīgie elektroinstruments jāsavāc, jāizjauc un jānodod otrreizējai pārstrādei apkārtējai videi nekaitīgā veidā.

Tiesības uz izmaiņām tiek saglabātas.

Saugos nuorodos

Bendrosios darbo su elektriniais įrankiais saugos nuorodos

⚠ ĮSPĖJIMAS Perskaitykite visas šias saugos nuorodas ir reikalavimus.

Jei nepaisysite žemiau pateiktų saugos nuorodų ir reikalavimų, gali trenkti elektros smūgis, kilti gaisras ir galite sunkiai susižaloti arba sužaloti kitus asmenis.

Išsaugokite šias saugos nuorodas ir reikalavimus, kad ir ateityje galėtumėte jais pasinaudoti.

Toliau pateiktame tekste vartojama sąvoka „Elektrinis įrankis“ apibūdina įrankius, maitinamus iš elektros tinklo (su maitinimo laidu), ir akumuliatorinius įrankius (be maitinimo laido).

1) Darbo vietos saugumas

- a) **Darbo vieta turi būti švari ir gerai apšviesta.** Netvarkinga arba blogai apšviesta darbo vieta gali tapti nelaimingų atsitikimų priežastimi.
- b) **Nedirbkite su elektriniu įrankiu aplinkoje, kurioje yra degių skysčių, dujų ar dulkių.** Elektriniai įrankiai gali kibirkščiuoti, o nuo kibirkščių dulkės arba susikaupę garai gali užsidegti.
- c) **Dirbdami su elektriniu įrankiu neleiskite šalia būti žiūrovams, vaikams ir lankytojams.** Nukreipę dėmesį į kitus asmenis galite nebesuvaldyti prietaiso.

2) Elektrosauga

- a) **Elektrinio įrankio maitinimo laido kištukas turi atitikti tinklo kištukinio lizdo tipą.** Kištuko jokia būdu negalima modifikuoti. **Nenaudokite kištuko adapterių su įžemintais elektriniais įrankiais.** Originalūs kištukai, tiksliai tinkantys elektros tinklo kištukiniam lizdui, sumažina elektros smūgio pavojų.
- b) **Saugokitės, kad neprisiliestumėte prie įžemintų paviršių, pvz., vamzdžių, šildytuvų, viryklių ar šaldytuvų.** Kai jūsų kūnas yra įžemintas, padidėja elektros smūgio rizika.

c) **Saugokite elektrinį įrankį nuo lietaus ir drėgmės.** Jei į elektrinį įrankį patenka vandens, padidėja elektros smūgio rizika.

d) **Nenaudokite maitinimo laido ne pagal paskirtį, t.y. neneškite elektrinio įrankio paėmę už laido, nekabinkite ant laido, netraukite už jo, jei norite iš kištukinio lizdo ištraukti kištuką.** Laidą patieskite taip, kad jo neveiktų karštis, jis neišsitemptų alyva ir jo nepažeistų aštrios detalės ar judančios prietaiso dalys. Pažeisti arba susipynę laidai gali tapti elektros smūgio priežastimi.

e) **Jei su elektriniu įrankiu dirbate lauke, naudokite tik tokius ilginamuosius laidus, kurie tinka ir lauko darbams.** Naudojant lauko darbams pritaikytus ilginamuosius laidus, sumažėja elektros smūgio pavojus.

f) **Jei su elektriniu įrankiu neišvengiamai reikia dirbti drėgnoje aplinkoje, naudokite nuotėkio srovės saugiklį.** Dirbant su nuotėkio srovės saugikliu sumažėja elektros smūgio pavojus.

3) Žmonių sauga

a) **Būkite atidūs, sutelkite dėmesį į tai, ką jūs darote ir, dirbdami su elektriniu įrankiu, vadovaukitės sveiku protu. Nedirbkite su elektriniu įrankiu, jei esate pavargę arba vartojote narkotikų, alkoholio ar medikamentų.** Akimirksnio neatidumas dirbant su elektriniu įrankiu gali tapti sunkių sužalojimų priežastimi.

b) **Visada dirbkite su asmens apsaugos priemonėmis ir apsauginiais akiniais.** Naudojant asmens apsaugos priemones, pvz., respiratorių ar apsauginę kaukę, neslystančius batus, apsauginį šalną, klausos apsaugos priemones ir kt., rekomenduojamas atitinkamai pagal naudojamą elektrinį įrankį, sumažėja rizika susižeisti.

- c) Saugokitės, kad elektrinio įrankio neįjungtumėte atsitiktinai. Prieš prijungdami elektrinį įrankį prie elektros tinklo ir/arba akumulatoriaus, prieš pakeldami ar nešdami įsitikinkite, kad jis yra išjungtas.** Jeigu nešdami elektrinį įrankį pirštą laikysite ant jungiklio arba prietaisą įjungsite į elektros tinklą, kai jungiklis yra įjungtas, gali įvykti nelaimingas atsitikimas.
- d) Prieš įjungdami elektrinį įrankį pašalinkite reguliavimo įrankius arba veržlinius raktus.** Prietaiso besisukančioje dalyje esantis įrankis ar raktas gali sužaloti.
- e) Stenkitės, kad kūnas visada būtų normalioje padėtyje. Dirbdami stovėkite saugiai ir visada išlaikykite pusiausvyrą.** Tvirtai stovėdami ir gerai išlaikydami pusiausvyrą galėsite geriau kontroliuoti elektrinį įrankį netikėtose situacijose.
- f) Dėvėkite tinkamą aprangą. Nedėvėkite plačių drabužių ir papuošalų. Saugokite plaukus, drabužius ir pirštines nuo besisukančių elektrinio įrankio dalių.** Laisvus drabužius, papuošalus bei ilgus plaukus gali įtraukti besisukančios dalys.
- g) Jei yra numatyta galimybė prijungti dulkių nusiurbimo ar surinkimo įrenginius, visada įsitikinkite, ar jie yra prijungti ir ar tinkamai naudojami.** Naudojant dulkių nusiurbimo įrenginius sumažėja kenksmingas dulkių poveikis.
- 4) Rūpestinga elektrinių įrankių priežiūra ir naudojimas**
- a) Neperkraukite prietaiso. Naudokite Jūsų darbui tinkamą elektrinį įrankį.** Su tinkamu elektriniu įrankiu jūs dirbsite geriau ir saugiau, jei neviršysite nurodyto galingumo.
- b) Nenaudokite elektrinio įrankio su sugedusiu jungikliu.** Elektrinis įrankis, kurio nebegalima įjungti ar išjungti, yra pavojingas ir jį reikia remontuoti.
- c) Prieš reguliuodami prietaisą, keisdami darbo įrankius ar prieš valydami prietaisą, iš elektros tinklo lizdo ištraukite kištuką ir/arba išimkite akumuliatorių.** Ši atsargumo priemonė apsaugos jus nuo netikėto elektrinio įrankio įsijungimo.
- d) Nenaudojamą elektrinį įrankį sandėliuokite vaikams ir nemokantiems juo naudotis asmenims neprieinamoje vietoje.** Elektriniai įrankiai yra pavojingi, kai juos naudoja nepatyrę asmenys.
- e) Rūpestingai prižiūrėkite elektrinį įrankį. Patikrinkite, ar besisukančios prietaiso dalys tinkamai veikia ir niekur nestringa, ar nėra sulūžusių ar pažeistų dalių, kurios trikdytų elektrinio įrankio veikimą. Prieš vėl naudojant prietaisą, pažeistos prietaiso dalys turi būti sutaisytos.** Daugelio nelaimingų atsitikimų priežastis yra blogai prižiūrimi elektriniai įrankiai.
- f) Pjovimo įrankiai turi būti aštrūs ir švarūs.** Rūpestingai prižiūrėti pjovimo įrankiai su aštriomis pjaunamosiomis briaunomis mažiau stringa ir juos yra lengviau valdyti.
- g) Elektrinį įrankį, papildomą įrangą, darbo įrankius ir t.t. naudokite taip, kaip nurodyta šioje instrukcijoje, ir atsižvelkite į darbo sąlygas ir atliekamą darbą.** Naudojant elektrinius įrankius ne pagal paskirtį, gali susidaryti pavojingos situacijos.
- 5) Aptarnavimas**
- a) Elektrinį įrankį turi remontuoti tik kvalifikuoti specialistai ir naudoti tik originalias atsargines dalis.** Taip galima garantuoti, jog elektrinis įrankis išliks saugus naudoti.

Saugos nuorodos dirbantiems su smūginiais įrankiais

- ▶ **Naudokite klausos apsaugos priemones.**
Dėl triukšmo poveikio galima prarasti klausą.
- ▶ **Naudokite su elektriniu įrankiu pateiktas papildomas rankenas.** Nesuvaldžius elektrinio įrankio, galima susižeisti.
- ▶ **Jei atliekate darbus, kurių metu darbo įrankis gali kliudyti paslėptus elektros laidus arba paties elektrinio įrankio maitinimo laidą, tai elektrinį įrankį laikykite už izoliuotų rankenų.** Palietus laidą, kuriuo teka elektros srovė, metalinėse elektrinio įrankio dalyse gali atsirasti įtampa ir trenkti elektros smūgis.
- ▶ **Prieš pradėdami darbą, tinkamais iškiliais patikrinkite, ar po norimais apdirbti paviršiais nėra pravestų elektros laidų, dujų ar vandentiekio vamzdžių. Jei abejojate, galite pasikviesti į pagalbą vietinius komunalinių paslaugų teikėjus.** Kontaktas su elektros laidais gali sukelti gaisro bei elektros smūgio pavojų. Pažeidus dujotiekio vamzdį, gali įvykti sprogimas. Pažeidus vandentiekio vamzdį, galima padaryti daugybę nuostolių.
- ▶ **Darbo metu elektrinį įrankį visuomet būtina laikyti abiem rankomis ir patikimai stovėti.** Elektrinis įrankis yra saugiau valdomas, kai laikomas dviem rankomis.
- ▶ **Įtvirtinkite ruošinį.** Veržimo įranga arba spaustuvais įtvirtintas ruošinys yra užfiksuojamas žymiai patikimiau nei laikant ruošinį ranka.
- ▶ **Visuomet valykite darbo vietą.** Medžiagų mišiniai yra ypač pavojingi. Spalvotųjų metalų dulkės gali užsidegti arba sprogti.

- ▶ **Prieš padėdami elektrinį įrankį būtinai jį išjunkite ir palaukite, kol jo besisukančios dalys visiškai sustos.** Darbo įrankis gali užstrigti, tuomet kyla pavojus nesuvaldyti prietaiso.
- ▶ **Niekuomet nedirbkite su elektriniu įrankiu, jeigu maitinimo laidas yra pažeistas. Jeigu darbo metu bus pažeistas ar nutrūks maitinimo laidas, jo nelieskite, bet tuojau pat ištraukite kištuką iš elektros tinklo lizdo.** Pažeisti laidai padidina elektros smūgio riziką.

Funkcijų aprašymas



Perskaitykite visas šias saugos nuorodas ir reikalavimus. Jei nepaisysite žemiau pateiktų saugos nuorodų ir reikalavimų, gali trenkti elektros smūgis, kilti gaisras ir galite sunkiai susižaloti arba sužaloti kitus asmenis.

Atverskite lapą su elektrinio įrankio schema ir, skaitydami instrukciją, palikite šį lapą atverstą.

Elektrinio įrankio paskirtis

Elektrinis įrankis skirtas plytomis, betonui ir natūraliam akmeniui su smūgiu gręžti. Jis taip pat tinka medienai, plastikui ir metalui gręžti be smūgio. Elektriniai įrankiai su elektroniniu sūkių reguliatoriumi ir dešiniu bei kairiniu sukimusi taip pat skirti varžtam sukti.

Pavaizduoti prietaiso elementai

Numeriais pažymėtus elektrinio įrankio elementus rasite šios instrukcijos puslapiuose pateiktuose paveikslėliuose.

- 1 Įrankių įtvaras SDS-plus
- 2 Apsaugantis nuo dulkių gaubtelis
- 3 Užraktinė mova
- 4 Gręžimo režimų perjungiklis „Gręžimas/gręžimas su smūgiu“
- 5 Režimų „Gręžimas/gręžimas su smūgiu“ atblokavimo klavišas
- 6 Sukimosi krypties perjungiklis
- 7 Įjungimo-išjungimo jungiklio fiksatorius
- 8 Įjungimo-išjungimo jungiklis
- 9 Dulkių surinkimo dėžutė (mikrofiltrų sistema)
- 10 Dulkių nusiurbimo įrangos atblokavimo klavišas
- 11 Dulkių surinkimo dėžutės atblokavimo klavišas
- 12 Papildoma rankena
- 13 Teleskopinės kreipiamosios nustatymo klavišas
- 14 Dulkių nusiurbimo įranga
- 15 Teleskopinė kreipiamoji
- 16 Gylio ribotuvo reguliatoriaus klavišas
- 17 Dulkių surinkimo žiedas grąžtui
- 18 Vainikinio griebtuvo apsauginis varžtas*
- 19 Vainikinis griebtuvas*
- 20 SDS-plus kotelis griebtuvui*
- 21 Dulkių nusiurbimo įrangos kreipiamasis griovelis
- 22 Dulkių surinkimo dėžutės dangtelis
- 23 Filtruojamasis elementas (mikrofiltrų sistema)
- 24 Adapteris-dėžutė išorinei dulkių nusiurbimo įrangai prijungti*
- 25 Nusiurbimo atvamzdis*
- 26 Nusiurbimo žarna*
- 27 Gylio ribotuvus

28 Dulkių surinkimo žiedo atblokavimo klavišas

29 Dulkių surinkimo žiedas grąžtui su karūna*

30 Dulkių surinkimo žiedo fiksuojamoji noselė*

31 Universalus laikiklis su SDS-plus koteliu*

***Pavaizduoti ar aprašyti priedai į tiekiamą standartinį komplektą neįeina. Visą papildomą įrangą rasite mūsų papildomos įrangos programoje.**

Informacija apie triukšmą ir vibraciją

Matavimų duomenys gauti pagal EN 60745.

Pagal A skalę išmatuotas prietaiso triukšmo lygis tipiniu atveju siekia: garso slėgio lygis 90 dB(A); garso galios lygis 101 dB(A). Paklaida K=3 dB.

Dirbkite su klausos apsaugos priemonėmis!

Vibracijos bendroji vertė (trijų krypčių atstojamasis vektorius) nustatyta pagal EN 60745: Betono gręžimas su smūgiu: vibracijos emisijos vertė $a_h = 18 \text{ m/s}^2$, paklaida $K = 1,5 \text{ m/s}^2$, Metalo gręžimas: vibracijos emisijos vertė $a_h < 2,5 \text{ m/s}^2$, paklaida $K = 1,5 \text{ m/s}^2$, Varžtų sukimas: vibracijos emisijos vertė $a_h < 2,5 \text{ m/s}^2$, paklaida $K = 1,5 \text{ m/s}^2$.

Šioje instrukcijoje pateiktas vibracijos lygis buvo išmatuotas pagal EN 60745 normoje standartizuotą matavimo metodą, ir lyginant elektrinius įrankius jį galima naudoti. Jis skirtas vibracijos poveikiui laikinai įvertinti.

Nurodytas vibracijos lygis atspindi pagrindinius elektrinio įrankio naudojimo atvejus. Tačiau jeigu elektrinis įrankis naudojamas kitokiai paskirčiai, su kitokiais darbo įrankiais arba jeigu jis nepakankamai techniškai prižiūrimas, vibracijos lygis gali kisti. Tokiu atveju vibracijos poveikis per visą darbo laikotarpį gali žymiai padidėti. Norint tiksliai įvertinti vibracijos poveikį, reikia atsižvelgti ir į laiką, per kurį prietaisas buvo išjungtas arba, nors ir veikė, bet nebuvo naudojamas. Tai įvertinus, vibracijos poveikis per visą darbo laiką žymiai sumažės.

Dirbančiam nuo vibracijos poveikio apsaugoti paskirkite papildomas apsaugos priemones, pvz.: elektrinių ir darbo įrankių techninę priežiūrą, rankų šildymą, darbo eigos organizavimą.

158 | Lietuviškai

Techniniai duomenys

Perforatorius	GBH 2-23 REA Professional	
Gaminio numeris		3 611 B50 5..
Sūkių skaičiaus reguliavimas		●
Reversas		●
Dulkių nusiurbimo įranga		●
Nominali naudojamoji galia	W	710
Smūgių skaičius esant nominaliam sūkių skaičiui	min ⁻¹	0–4400
Smūgio energija	J	0–2,5
Nominalus sūkių skaičius	min ⁻¹	0–1000
Įrankių įtvaras		SDS-plus
Suklio kakliuko skersmuo	mm	43 (Europ. norma)
Maks. kiaurymės skersmuo, gręžiant be dulkių nusiurbimo įrangos:		
– Betone	mm	23
– Mūro sienoje (grąžtas su karūna)	mm	68
– Pliene	mm	13
– Medienoje	mm	30
Maks. kiaurymės skersmuo, gręžiant su dulkių nusiurbimo įranga:		
– Betone	mm	16
– Mūro sienoje (grąžtas su karūna)	mm	68
Nusiurbimo našumas	l/min.	450
Dulkių surinkimo dėžutės talpa		
– Kiaurymės 6 x 30 mm	vnt.	100
– Kiaurymės 8 x 30 mm	vnt.	60
– Kiaurymės 12 x 50 mm	vnt.	16
Svoris pagal „EPTA-Procedure 01/2003“	kg	3,6
Svoris be dulkių nusiurbimo įrangos	kg	2,9
Apsaugos klasė		□/II
Pateikti duomenys galioja tuo atveju, kai nominali įtampa [U] yra lygi 230/240 V. Esant mažesnei įtampai, o taip pat priklausomai nuo elektrinio įrankio modifikacijos šie duomenys gali skirtis nuo aukščiau pateiktųjų.		
Atkreipkite dėmesį į jūsų elektrinio įrankio gaminio numerį, nes kai kurių elektrinių įrankių modelių pavadinimai gali skirtis.		

Atitikties deklaracija

Atsakingai pareiškiame, kad skyriuje „Techniniai duomenys“ aprašytas gaminys atitinka žemiau pateiktas normas arba norminius dokumentus: EN 60745 pagal direktyvų 2004/108/EB, 98/37/EB (iki 2009-12-28), 2006/42/EB (nuo 2009-12-29) reikalavimus.

Techninė byla laikoma:
Robert Bosch GmbH, PT/ESC,
D-70745 Leinfelden-Echterdingen

Dr. Egbert Schneider Senior Vice President Engineering	Dr. Eckerhard Strötgen Head of Product Certification
--	--

Dr. Egbert Schneider *Dr. Eckerhard Strötgen*

Robert Bosch GmbH, Power Tools Division
D-70745 Leinfelden-Echterdingen
Leinfelden, 27.11.2008

Montavimas

- ▶ **Prieš atliekant bet kokius elektrinio įrankio reguliavimo ar priežiūros darbus reikia ištraukti kištuką iš elektros tinklo lizdo.**

Papildoma rankena

- ▶ **Elektrinį įrankį leidžiama naudoti tik su papildoma rankena 12.**

Papildomos rankenos pasukimas (žiūr. pav. A)

Papildomą rankeną **12** galite pasukti į norimą padėtį, kad būtų patogiu dirbti.

Pasukite apatinę papildomos rankenos **12** dalį prieš laikrodžio rodyklę ir perstatykite papildomą rankeną **12** į norimą padėtį. Paskui vėl tvirtai priveržkite papildomą rankeną **12**, sukdami jos apatinę dalį pagal laikrodžio rodyklę.

Griebtuvo ir įrankio parinkimas

Norint gręžti su smūgiu ir kirsti (kirsti tik su papildoma įranga MV 200), reikia SDS-plus įrankių, kurie įstatomi į SDS-plus griebtuvą.

Norint gręžti be smūgio medienoje, metale, keramikoje ir plastike bei norint sukti varžtus, reikia naudoti ne SDS-plus sistemos įrankius (pvz., gražtus su cilindrinio kotu). Šiems įrankiams reikės greitojo užveržimo griebtuvo arba vainikinio griebtuvo.

Vainikinio griebtuvo keitimas

Norėdami dirbti su įrankiais be SDS-plus (pvz., gražtu su cilindrinio kotu), turite uždėti specialų griebtuvą (vainikinį arba greitojo užveržimo griebtuvą – papildoma įranga).

Vainikinio griebtuvo montavimas (žiūr. pav. B)

Įsukite SDS-plus kotelį **20** į vainikinį griebtuvą **19**. Pritvirtinkite vainikinį griebtuvą **19** apsauginiu varžtu **18**. **Atkreipkite dėmesį, kad apsauginis varžtas yra su kairiniu sriegiu.**

Vainikinio griebtuvo uždėjimas (žiūr. pav. C)

Nuvalykite kotelio įstatomąjį galą ir jį truputį patepkite.

Vainikinį griebtuvą su koteliu sukite į įrankių įtvarą, kol jis savaime užsifiksuos.

Patikrinkite, ar užsifiksavo, t.y. vainikinį griebtuvą patraukite.

Vainikinio griebtuvo nuėmimas

Stumkite užraktinę movą **3** atgal ir nuimkite vainikinį griebtuvą **19**.

Įrankių keitimas

Dirbant apsauginis gaubtelis **2** neleidžia dulkėms patekti į įtvoro vidų. Įstatant darbo įrankį, reikia saugoti, kad šis gaubtelis **2** nebūtų pažeistas.

- ▶ **Pažeistą apsauginį gaubtelį būtina nedelsiant pakeisti. Tai atlikti rekomenduojame remonto tarnyboje.**

SDS-plus darbo įrankio įstatymas (žiūr. pav. D)

Su SDS-plus griebtuvu nenaudodami papildomų įrankių galite lengvai ir patogiai pakeisti darbo įrankį.

Darbo įrankį nuvalykite ir jo įstatomąjį galą šiek tiek patepkite.

Sukdami įstatykite darbo įrankį į įtvorą ir įstumkite iki galo, kol jis savaime užsifiksuos.

Patraukę įrankį atgal, patikrinkite, ar jis tinkamai užsifiksavo.

SDS-plus darbo įrankis turi turėti laisvumo. Todėl sukdamasis tuščiaja eiga, jis gali šiek tiek klibėti. Tai neturi jokios įtakos gręžiamos kiaušymės tikslumui, nes gręžiant grąžtas centruojasi savaime.

SDS-plus darbo įrankio išėmimas (žiūr. pav. E)

Patraukite užraktinę movą **3** atgal ir išimkite darbo įrankį.

Darbo įrankių be SDS-plus įstatymas

Nuoroda: nenaudokite įrankių be SDS-plus gręžti su smūgiu arba kirsti! Įrankiai be SDS-plus ir griebtuvus gręžiant su smūgiu ir kertant bus pažeidžiami.

Įstatykite vainikinį griebtuvą **19** (žr. „Vainikinio griebtuvo keitimas“, 159 psl.).

Sukdami atverkite griebtuvą **19** tiek, kad galėtumėte įstatyti įrankį. Įstatykite įrankį.

Griebtuvo raktą įstatykite į vainikinio griebtuvo **19** atitinkamas angas ir tolygiai veržkite įrankį.

Režimų perjungiklį **4** nustatykite ties simboliu „Gręžimas“.

Darbo įrankių be SDS-plus išėmimas

Sukite vainikinio griebtuvo **19** movą griebtuvo raktu prieš laikrodžio rodyklę, kol darbo įrankį bus galima išimti.

Dulkių nusiurbimo įranga

- ▶ Medžiagų, kurių sudėtyje yra švino, kai kurių rūšių medienos, mineralų ir metalų dulkės gali būti kenksmingos sveikatai. Dirbančiam arba netoli esantiems asmenims nuo sąlyčio su dulėmis arba jų įkvėpus gali kilti alerginės reakcijos, taip pat jie gali susirgti kvėpavimo takų ligomis.

Kai kurios dulės, pvz., ažuolo ir buko, yra vėžį sukeliančios, o ypač, kai mediena yra apdorota specialiomis medienos priežiūros priemonėmis (chromatu, medienos apsaugos priemonėmis). Medžiagas, kuriose yra asbesto, leidžiama apdoroti tik specialistams.

- Jei yra galimybė, naudokite dulkių nusiurbimo įrangą.
- Pasirūpinkite geru darbo vietos vėdinimu.
- Rekomenduojama dėvėti kvėpavimo takų apsauginę kaukę su P2 klasės filtru.

Laikykitės jūsų šalyje galiojančių apdorojamoms medžiagoms taikomų taisyklių.

- ▶ **Atsargiai – gaisro pavojus! Su primontuota dulkių nusiurbimo įranga neapdorokite jokių ruošinių iš medienos ar metalo.**

Karštos medžiagos drožlės gali užsidegti arba uždegti dulkių nusiurbimo įrangos dalis.

Nuoroda: Dulkių nusiurbimo įrangos **14** nenaudokite kirsdami arba sukdami varžtus.

Dulkių nusiurbimo įranga **14** dirbant spaudžia atgal, todėl dulkių surinkimo žiedas visada yra sandariai prispaustas prie pagrindo. Dulkių nusiurbimo įranga visada yra automatiškai įjungžiama ir išjungžiama su elektriniu įrankiu.

Norėdami pasiekti optimalių nusiurbimo rezultatų, būtina atkreipti dėmesį į tai:

- Naudojamas darbo įrankis turi neišlįsti iš dulkių surinkimo žiedo **17** arba **29** (pvz., SDS-plus grąžtas: maks. bendras ilgis apie 160 mm, darbinis ilgis apie 100 mm).
- Stebėkite, kad dulkių surinkimo žiedas būtų sandariai priglundęs prie ruošinio ar sienos. Tada taip pat bus lengviau dirbti stačiu kampu.

- Pasiekę norimą gręžimo gylį, pirmiausia iš kiaurymės ištraukite grąžtą, o tada išjunkite elektrinį įrankį.
- Reguliariai patikrinkite filtro **23** būklę. Jei filtro elementas yra pažeistas, nedelsdami jį pakeiskite.

Dulkių nusiurbimo įrangos nuėmimas/uždėjimas (žiūr. pav. F)

Norėdami nuimti dulkių nusiurbimo įrangą, paspauskite atblokavimo klavišą **10** ir nuimkite dulkių nusiurbimo įrangą, traukdami ją į priekį. Jei reikia, į šoną pasukite papildomą rankeną **12**. Norėdami dulkių nusiurbimo įrangą **14** uždėti, stumkite ją kreipiamuoju bėgeliu **21** į elektrinia-me įrankyje esantį laikiklį, kol išgirsite, kad ji užsifiksavo.

Vietinis nusiurbimas į dulkių surinkimo dėžutę (žr. pav. G)

Dulkių surinkimo dėžutės **9** pripildymo lygį patogu stebėti per permatomą dangtelį **22**. Reguliariai valykite dulkių surinkimo dėžutę, priešingu atveju sumažės nusiurbimo efektyvumas.

Norėdami nuimti dulkių surinkimo dėžutę **9**, spauskite abu atblokavimo klavišus **11** ir traukite dulkių surinkimo dėžutę žemyn, kol išimsite ją iš dulkių surinkimo įrangos **14**.

Prieš atidarydami dulkių surinkimo dėžutę **9**, ją šiek tiek pastuksenkite į kietą pagrindą, kad nuo filtruojamojo elemento **23** nukristų dulkės.

Paspauskite dangtelio **22** apatinę pusę ir ištuštinkite dulkių surinkimo dėžutę.

Patikrinkite, ar nepažeistas filtruojamasis elementas **23**. Pažeistas dalis nedelsdami pakeiskite.

Uždarykite dangtelį **22** ir stumkite dulkių surinkimo dėžutę iš apačios į dulkių nusiurbimo įrangą **14**, kol išgirsite, kad ji užsifiksavo.

Išorinis dulkių nusiurbimas (žr. pav. H)

Norint nusiurbti dulkes dulkių siurbliu, reikia adapterio-dėžutės **24** (papildoma įranga), kuri vietoj dulkių surinkimo dėžutės **9** įstatoma į dulkių nusiurbimo įrangą **14**.

Norėdami nuimti dulkių surinkimo dėžutę **9**, spauskite abu atblokavimo klavišus **11** ir traukite dulkių surinkimo dėžutę žemyn, kol išimsite ją iš dulkių surinkimo įrangos **14**.

Stumkite adapterį-dėžutę **24** iš apačios į dulkių surinkimo įrangą, kol išgirsite, kad ji užsifiksavo.

Nusiurbimo žarną **26** (papildoma įranga) užmaukite ant dulkių nusiurbimo atvamzdžio **25**.

Nusiurbimo žarną **26** sujunkite su dulkių siurbliu (papildoma įranga). Šios instrukcijos pabaigoje rasite nuorodas, kaip prijungti prietaisą prie įvairių dulkių siurblių.

Dulkių siurblys turi būti pritaikytas apdirbamo ruošinio pjuvenoms, drožlėms ir dulkėms nusiurbti.

Sveikatai ypač pavojingoms, vėžį sukeliančioms, sausoms dulkėms nusiurbti būtina naudoti specialų dulkių siurblij.

Gręžimo gylio nustatymas (žiūr. pav. I)

Gręžimo gylio ribotuvu **27** galima nustatyti gręžimo gylį **X**.

Stumkite SDS-plus darbo įrankį iki atramos į įrankių įtvarą SDS-plus **1**. Priešingu atveju dėl judančio SDS-plus įrankio gali būti nustatomas netinkamas gręžimo gylis.

Tvirtai įremkite neįjungtą prietaisą į gręžiamą vietą. SDS-plus darbo įrankis turi priglusti paviršiumi.

Spauskite gylio ribotuvo regulatoriaus klavišą **16** ir pastumkite gylio ribotuvą **27** tiek, kad paveikslėlyje pavaizduotas atstumas **X** būtų lygus norimam gręžimo gyliui.

Dulkių nusiurbimo įrangos priderinimas prie įrankio ilgio (žiūr. pav. J)

Kad būtų patogų dirbti su trumpais darbo įrankiais, dulkių nusiurbimo įrangos **14** ilgį atitinkamai galima priderinti.

Spauskite klavišą **13** ir, laikydami jį nuspausta, stumkite teleskopinę kreipiamąją **15** į dulkių nusiurbimo įrangą **14**, kol dulkių surinkimo žiedas bus arti darbo įrankio smaigalio.

Norėdami teleskopinę kreipiamąją vėl ištraukti, dar kartą paspauskite klavišą **13**.

Dulkių surinkimo žiedas grąžtui (žiūr. pav. K)

Norėdami pakeisti dulkių surinkimo žiedą **17**, spauskite atblokovimo klavišą **28** ir ištraukite dulkių surinkimo žiedą iš dulkių nusiurbimo įrangos.

Norėdami įstatyti, spauskite dulkių surinkimo žiedą **17** iš viršaus į dulkių nusiurbimo įrangą **14**, kol išgirsite, kad jis užsifiksavo.

Dulkių surinkimo žiedas grąžtui su karūna (pap. įranga) (žiūr. pav. L)

Norint gręžti grąžtu su karūna, dulkių surinkimo žiedą grąžtui **17** reikia pakeisti specialiu dulkių surinkimo žiedu **29** (papildoma įranga).

Naudojant dulkių surinkimo žiedą grąžtui su karūna, dulkėms nusiurbti reikia naudoti adapterį-dėžutę **24** (papildoma įranga) su išorine dulkių nusiurbimo įranga, o ne dulkių surinkimo dėžutę **9**.

Tuo tikslu, dulkių surinkimo žiedą grąžtui **17** nuimkite.

Norėdami įstatyti dulkių surinkimo žiedą grąžtui su karūna **29**, spauskite jį iš viršaus į dulkių nusiurbimo įrangą, kol išgirsite, kad užsifiksavo.

Norėdami dulkių surinkimo žiedą **29** nuimti, paspauskite fiksuojamąją noselę **30** į išorę ir traukite surinkimo žiedą į viršų, kol nuimsite.

Naudojimas

Paruošimas naudoti

- ▶ **Atkreipkite dėmesį į tinklo įtampą! Elektros tinklo įtampa turi atitikti elektrinio įrankio firminėje lentelėje nurodytą įtampą. 230 V pažymėtus elektrinius įrankius galima jungti ir į 220 V įtampos elektros tinklą.**

Veikimo režimo pasirinkimas

Gręžimo režimų „Gręžimas/gręžimas su smūgiu“ perjungikliu **4** pasirinkite elektrinio įrankio veikimo režimą.

Nuoroda: veikimo režimą keiskite tik tada, kai elektrinis prietaisas išjungtas! Priešingu atveju galite pažeisti elektrinį prietaisą.

Norėdami pakeisti veikimo režimą, paspauskite atblokovimo klavišą **5** ir sukite gręžimo režimų „Gręžimas/gręžimas su smūgiu“ perjungiklį **4**, kol išgirsite, kad jis užsifiksavo.



Padėtis, norint **gręžti su smūgiu** betoną arba akmenį bei kirsti (kirsti tik su papildoma įranga MV 200)



Padėtis, norint **gręžti** be smūgio medieną, metalą, keramiką ir plastiką bei sukuti varžtus.

Sukimosi krypties keitimas

Sukimosi krypties perjungikliu **6** galite pakeisti elektrinio įrankio sukimosi kryptį.

- ▶ **Sukimosi krypties perjungiklį 6 stumkite tik tada, kai prietaiso besisukančios dalys yra visiškai sustojusios.**

🔄 **Dešininis sukimasis:** sukite sukimosi krypties perjungiklį **6** abejuose pusėse iki atramos į padėtį ←.

🔄 **Kairinis sukimasis:** sukite sukimosi krypties perjungiklį **6** abejuose pusėse iki atramos į padėtį →.

Norėdami gręžti su smūgiu, gręžti ir kirsti, visada nustatykite dešininę sukimosi kryptį.

Ijungimas ir išjungimas

Norėdami **įjungti** prietaisą, nuspauskite įjungimo-išjungimo jungiklį **8**.

Norėdami įjungimo-išjungimo jungiklį **užfiksuoti**, laikykite jį paspaustą ir dar paspauskite jungiklio fiksatorių **7**.

Norėdami **įjungti** prietaisą, atleiskite įjungimo-išjungimo jungiklį **8**. Jei įjungimo-išjungimo jungiklis **8** yra užfiksuotas, pirmiau jį paspauskite, o po to atleiskite.

Sūkių skaičiaus ir smūgių skaičiaus nustatymas

Įjungtu elektrinio prietaiso sūkių/smūgių skaičių tolygiai galite reguliuoti atitinkamai spausdami įjungimo-išjungimo jungiklį **8**.

Lengvai spaudžiant įjungimo-išjungimo jungiklį **8** sūkių (smūgių) skaičius bus nedidelis, įsibėgėjimas – švelnus, kontroliuojamas. Daugiau spaudžiant jungiklį, sūkių skaičius didėja.

Apsauginė sankaba

- ▶ **Įstrigus ar užsikabinus grąžtui, įsijungia apsauginė sankaba, kuri išjungia jėgos perdavimą į suklij. Kadangi tuo metu prietaisą veikia reakcijos momentą sukeliančios jėgos, jį būtina patikimai laikyti abiem rankomis ir tvirtai stovėti.**
- ▶ **Jei grąžtas įstrigo, būtina išjungti prietaisą ir išlaisvinti grąžtą. Įjungiant prietaisą su užblokuotu grąžtu atsiranda didelis reakcijos jėgų momentas.**

Darbo patarimai

Kirtimas

Norint kirsti, reikia SDS-plus kalto MV 200 (papildoma įranga), kuris įstatomas į SDS-plus įrankių įtvarą **1**.

Norint kirsti, dulkių nusiurbimo įrangą **14** montuoti draudžiama.

Suktuvo antgalio įstatymas žiūr. pav. M)

- ▶ **Ant veržlės uždėkite ar į varžtą įremkite tik išjungtą prietaisą.** Besisukantys darbo įrankiai gali nuslysti.

Norint naudoti sukтуvo antgalį, reikia universalus antgalių laikiklio **31** su SDS-plus koteliu (papildoma įranga).

Norint sukti, dulkių nusiurbimo įrangą **14** montuoti draudžiama.

Nuvalykite kotelio įstatomąjį galą ir jį truputį patepkite.

Universalų antgalių laikiklį sukdamai stumkite į įrankių įtvarą, kol jis savaime užsifiksuos.

Patikrinkite, ar užsifiksavo, t.y. universalų antgalių laikiklį patraukite.

Į universalų antgalių laikiklį įstatykite antgalį. Naudokite tik varžto galvutei tinkamą sukтуvo antgalį.

Norėdami išimti universalų antgalių laikiklį, pastumkite užraktinę movą **3** žemyn ir išimkite universalų antgalių laikiklį **31** iš įrankių įtvaro.

Priežiūra ir servisas

Priežiūra ir valymas

- ▶ **Prieš atliekant bet kokius elektrinio įrankio reguliavimo ar priežiūros darbus reikia ištraukti kištuką iš elektros tinklo lizdo.**
- ▶ **Reguliariai valykite elektrinį įrankį ir ventiliacines angas jo korpuse, tuomet galėsite dirbti kokybiškai ir saugiai.**
- ▶ **Pažeistą apsauginį gaubtelį būtina nedelsiant pakeisti. Tai atlikti rekomenduojame remonto tarnyboje.**

Įrankių įtvaną **1** išvalykite po kiekvieno naudojimo.

Filteruojamojo elemento keitimas (žr. pav. N)

Kad filtru efektyvumas išliktų nepakitęs, dulkių surinkimo dėžutės **9** filteruojamąjį elementą **23** apytikriai po 15 naudojimo valandų reikia pakeisti.

Norėdami nuimti dulkių surinkimo dėžutę **9**, spauskite abu atblokavimo klavišus **11** ir traukite dulkių surinkimo dėžutę žemyn, kol išimsite ją iš dulkių surinkimo įrangos **14**.

Traukite filteruojamąjį elementą **23** į viršų, kol išimsite, ir įstatykite naują filteruojamąjį elementą.

Stumkite dulkių surinkimo dėžutę iš apačios į dulkių nusiurbimo įrangą **14**, kol išgirsite, kad ji užsifiksavo.

Nuoroda: jei filteruojamasis elementas **23** pažeistas (pvz., yra plyšių, sandarinamosios medžiagos pažeidimų), nedelsdami jį pakeiskite. Dirbant su pažeisti filteruojamuoju elementu, elektrinis įrankis gali sugesti.

Filteruojamąjį elementą **23** taip pat pakeiskite, jei, net ir esant tuščiai dulkių surinkimo dėžutei **9**, nusiurbimo efektyvumas yra nepakankamas.

Jeigu elektrinis įrankis, nepaisant gamykloje atliekamo kruopštaus gamybos ir kontrolės proceso, vis dėlto sugestų, jo remontas turi būti atliekamas įgaliotame Bosch elektrinių įrankių klientų aptarnavimo skyriuje.

Ieškant informacijos ir užsakant atsargines dalis būtina nurodyti dešimtženklį gaminio užsakymo numerį.

Klientų aptarnavimo skyrius ir klientų konsultavimo tarnyba

Klientų aptarnavimo skyriuje gausite atsakymus į klausimus, susijusius su jūsų gaminio remontu, technine priežiūra bei atsarginėmis dalimis.

Detalios brėžinys ir informaciją apie atsargines dalis rasite čia:

www.bosch-pt.com

Bosch klientų konsultavimo tarnybos specialistai mielai jums patars gaminių ir papildomos įrangos pirkimo, naudojimo bei nustatymo klausimais.

Lietuva

Bosch įrankių servisas

Informacijos tarnyba: +370 (037) 713350

Įrankių remontas: +370 (037) 713352

Faksas: +370 (037) 713354

El. paštas: service-pt@lv.bosch.com

Šalinimas

Elektrinis įrankis, papildoma įranga ir pakuotė yra pagaminti iš medžiagų, tinkančių antriniam perdirbimui, ir vėliau privalo būti atitinkamai perdirbti.

Tik ES šalims:



Nemeskite elektrinių įrankių į buitinių atliekų konteinerius!

Pagal Europos direktyvą

2002/96/EB dėl elektros ir

elektroninės įrangos atliekų ir šios direktyvos perkėlimo į nacionalinę

teisę aktus, naudoti nebetinkami elektriniai įrankiai turi būti surenkami atskirai ir perdirbami aplinkai nekenksmingu būdu.

Galimi pakeitimai.

