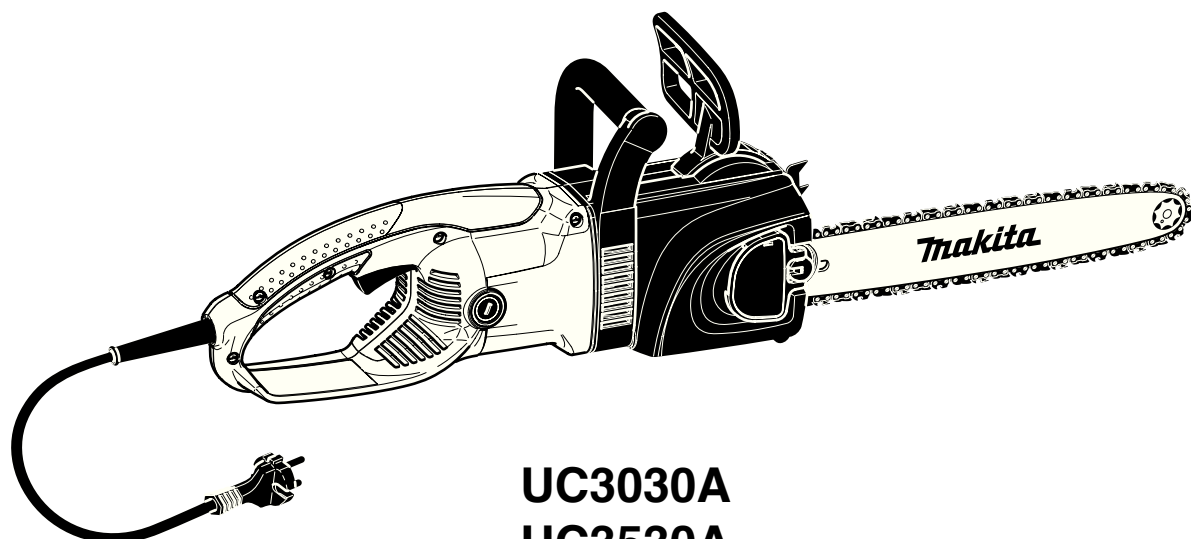




ИНСТРУКЦИЯ ПО ЭКСПЛУАТАЦИИ



ME77



UC3030A
UC3530A
UC4030A
UC4530A
UC3530AP
UC4030AP



Внимание:

Перед первым запуском основательно прочитайте настоящую инструкцию по эксплуатации и строго соблюдайте правила техники безопасности!

Тщательно сохраняйте настоящую инструкцию по эксплуатации!

Сердечно благодарим за доверие!

Мы поздравляем Вас с приобретением новой электрической пилы фирмы MAKITA и уверены в том, что Вы останетесь довольны этой современной машинкой.

Основой электрических цепных пил фирмы MAKITA являются надёжные высокоэффективные электрические двигатели и быстроходные цепи, благодаря которым достигается высокая производительность инструмента. Электрические пилы оборудованы различными приспособлениями для обеспечения безопасности, легки, удобны и готовы к работе в любом месте, где имеется источник электроэнергии.

Чтобы гарантировать постоянное оптимальное функционирование и готовность к работе Вашей новой пилы и обеспечить индивидуальную безопасность, мы просим Вас о следующем:

Перед первым запуском внимательно прочитайте настоящую инструкцию по обслуживанию и строго соблюдайте все меры предосторожности! Их несоблюдение может привести к опасным для жизни ранениям!



Символы

Вы встретите эти символы на инструменте и в инструкции по эксплуатации:

Содержание	Страница
Символы	2
Комплект поставки	3
Свидетельство о конформности	3
Упаковка/Утилизация	3
Использование по назначению	3

УКАЗАНИЯ ПО ТЕХНИКЕ БЕЗОПАСНОСТИ

Общие указания	4
Средства индивидуальной защиты	4
Запуск	4-5
Поведение во время работы и методы работы	5-7
Отбрасывание (рикошет)	7
Транспортировка и хранение	8
Техническое обслуживание	8
Первая помощь	8
Технические данные	9
Наименование компонентов	9

ЗАПУСК

Монтаж полотна пилы и пильной цепи	10-11
Натяжение пильной цепи	11
Контроль натяжения пильной цепи	12
Цепной тормоз, Тормоз выбега	12
Масло для пильной цепи	13
Наполнение масляного бачка	14
Смазка пильной цепи	14
Включение двигателя	15
Проверка цепного тормоза	16
Проверка тормоза выбега	16
Проверка смазки цепи	16

РАБОТЫ ПО ТЕХНИЧЕСКОМУ ОБСЛУЖИВАНИЮ

Заточка пильной цепи	17-18
Очистка полотна пилы и смазка цепной звездочки ..	18
Новая пильная цепь	19
Замена угольных контактных щёток	19
Причины неисправностей	20
Указания по периодическому уходу и обслуживанию ..	20
Сервис в мастерской, запчасти и гарантии	21
Выписка из перечня запасных частей	22-23
Принадлежности	22-23



Читайте инструкцию по эксплуатации и выполняйте указания по технике безопасности!



Соблюдайте осторожность и будьте особенно внимательны!



Следует использовать каску, очки и средства защиты органов слуха!



Выдернуть сетевой штекер!



Если повреждён питающий кабель, выдернуть сетевой штекер.



Цепной тормоз отпущен!



Цепной тормоз активирован



Отбрасывание!



Запрещено!



Максимально допустимая длина резки



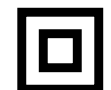
Наденьте защитные перчатки!



Предохранять от дождя и влаги!



Направление движения цепи



Двойная изоляция



Масло для цепи



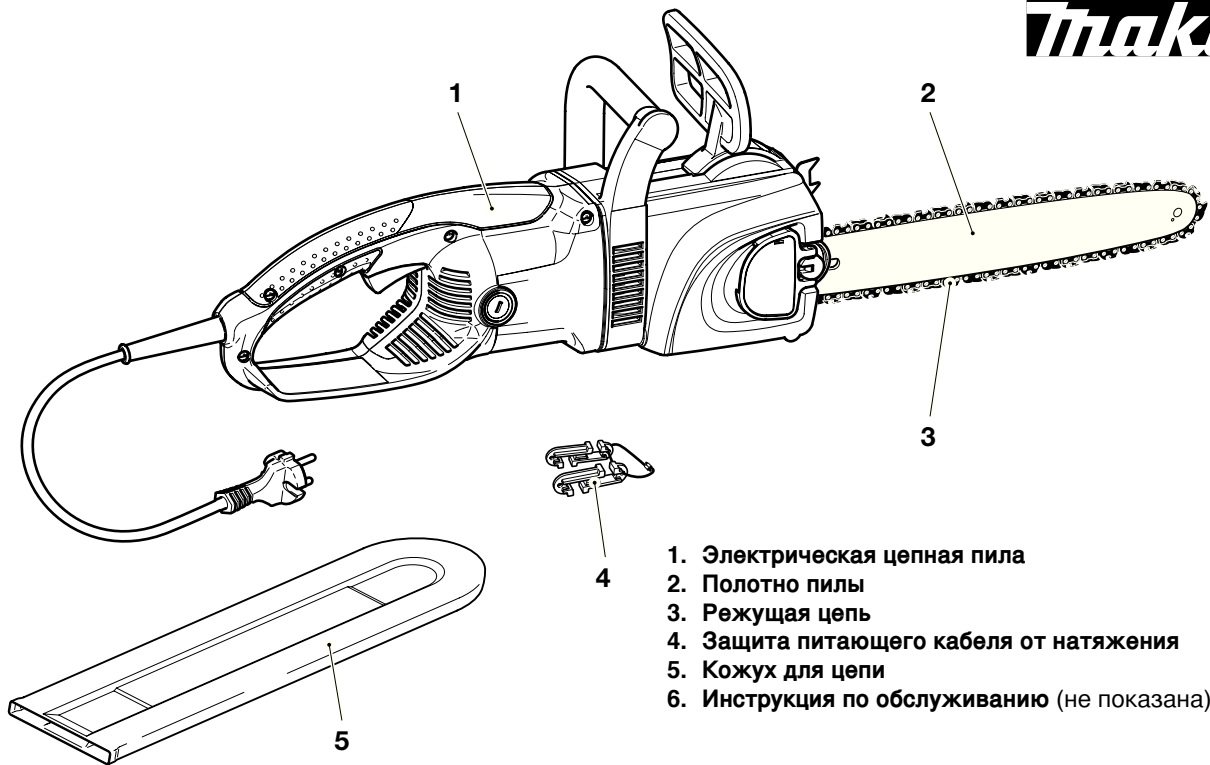
Первая помощь



Переработка



CE знак соответствия



1. Электрическая цепная пила
2. Полотно пилы
3. Режущая цепь
4. Защита питающего кабеля от натяжения
5. Кожух для цепи
6. Инструкция по обслуживанию (не показана)

В случае отсутствия в поставке одного из указанных здесь элементов просим обращаться к Вашему продавцу.

Пилы ручные электрические цепные соответствуют требованиям нормативных документов: ГОСТ 12.2.013.0-91 (МЭК 745-1-82),

ГОСТ 30506-97 (МЭК 745-2-13-89), ГОСТ 12.2.030-2000, ГОСТ 17770-86, ГОСТ Р 51318.14.1-99, ГОСТ Р 51317.3.2-99, ГОСТ Р 51317.3.3-99.

Сертификат соответствия № РОСС FI.ME77.B03568, срок действия до 26.04.2009, выданный органом по сертификации РОСС RU.0001.11ME77 автономной некоммерческой организацией «Российские электрические машины.

Сертификация» (АНО «РЭМС» 141400, г. Химки Московской области, ул. Ленинградская, 29, т.571-92-73).

Упаковка/Утилизация

Для предотвращения повреждений при транспортировке пила фирмы "МАКИТА" упакована в картон.

Картон упаковки является натуральным сырьем, пригодным для переработки (как макулатура) и для повторного использования.



Не забывайте об окружающей нас среде! Электрические приборы не должны попадать в домашний мусор!



Если прибор невозможно использовать дальше, то следует запросить информацию о необходимых действиях по его утилизации у ответственного за удаление мусора предприятия.

Чтобы исключить опасность для других лиц, создаваемую неисправным прибором, обрежьте присоединительный кабель у самого корпуса прибора.

Внимание! Перед обрезанием питающего кабеля обязательно выдерните сетевую вилку. Имеет место опасность для жизни из-за возможного электрического удара!

Использование по назначению

Электропилы

Электропила может быть использована только для распилки древесины. Она пригодна для пиления тонкой древесины, для ухода за фруктовыми деревьями, для срезания ветвей, валки и укорачивания деревьев.

Не разрешено работать:

Лицам, не знакомым с этой инструкцией по эксплуатации, детям, подросткам, а также лицам, находящимся под действием спиртных напитков, наркотиков или медикаментов, не разрешается пользоваться электропилой.

УКАЗАНИЯ ПО ТЕХНИКЕ БЕЗОПАСНОСТИ

Общие указания

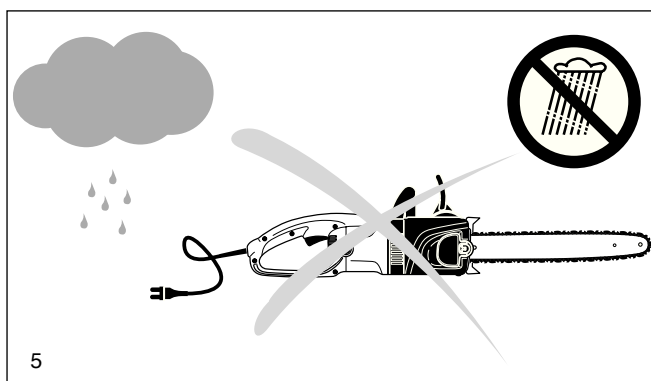
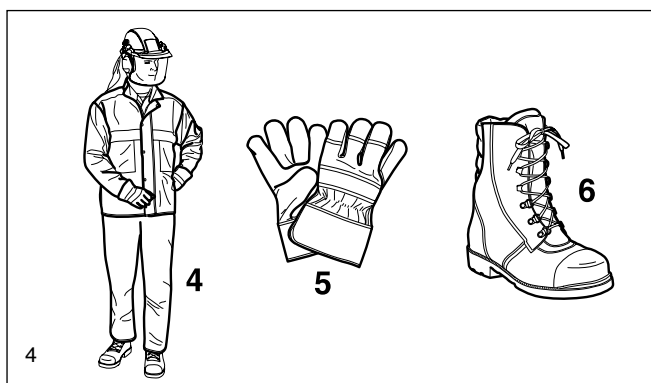
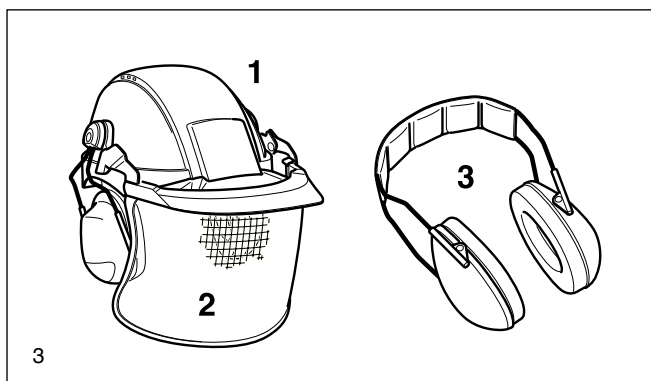
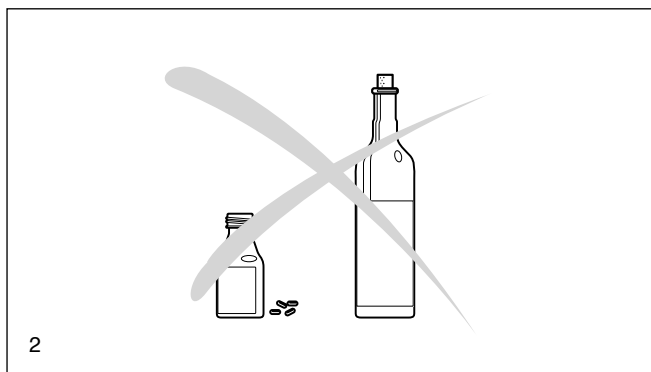
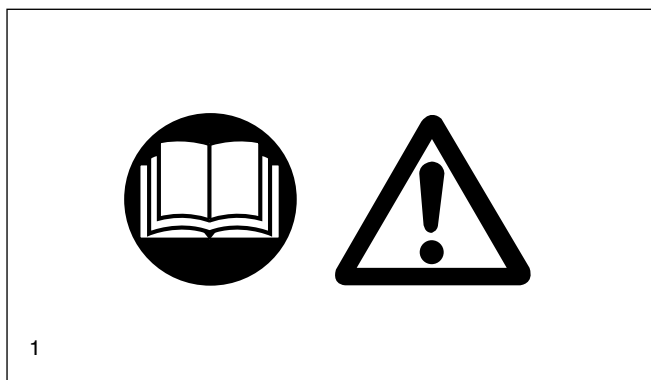
- Для обеспечения надёжной работы пилы обслуживающий персонал обязательно должен прочитать настоящую инструкцию по эксплуатации, чтобы хорошо ознакомиться с порядком работы. Недостаточно информированный оператор может из-за неквалифицированного пользования подвергнуть опасности себя самого и окружающих его персон.
- Электрическую пилу следует сдавать в аренду только пользователям, имеющим опыт работы с какой-либо электрической пилой. При этом следует обязательно передать и инструкцию по эксплуатации.
- Первый пользователь должен быть проинструктирован продавцом, чтобы тщательно ознакомиться со свойствами моторизованных пил.
- Потренируйтесь работать с пилой, укорачивая кругляки на козлах.
- Дети и юноши младше 18 лет не допускаются к работе с электрической пилой. Исключение составляют молодые люди старше 16 лет, которые обучаются профессии под надзором специалиста.
- Работа с электрической пилой требует большой осторожности.
- Работать следует только находясь в хорошем физическом состоянии. Все рабочие операции надо выполнять спокойно и осознанно. Оператор несёт ответственность за безопасность посторонних лиц.
- Никогда не работайте после употребления алкоголя, наркотиков или приёма медикаментов.

Средства индивидуальной защиты

- Для защиты головы, глаз, рук, ног, а также для охраны органов слуха следует обязательно применять описанное ниже защитное оборудование и средства индивидуальной защиты.
- Одежда должна соответствовать назначению, т.е. она должна плотно прилегать к телу, но не сковывать движений. Не следует носить никаких украшений или одежды, которые могли бы помешать при работе с пилой.
- **Защитная каска (1)** должна регулярно проверяться на предмет повреждений и заменяться не реже, чем в 5 лет. Следует пользоваться только проверенными защитными касками. Длинные волосы надо прикрывать сеткой для волос.
- **Защитная маска для лица (2)**, смонтированная на каске (заменяемая при необходимости защитными очками), защищает лицо от щепок и опилок. Во избежание травмирования или поражения глаз следует во время работы с пилой всегда пользоваться средствами защиты глаз или лица.
- Для защиты от поражения органов слуха следует носить **индивидуальные средства защиты от шума** (наушники 3, заглушающие вкладыши, восковую вату и пр.). Анализ полосы частот шума производится только по запросу.
- **Специальные защитные брюки (4)** имеют 22 слоя нейлоновой ткани и защищают от возможных порезов. Их использование настоятельно рекомендуется. В любом случае необходимо носить брюки из плотной ткани.
- **Защитные перчатки (5)** из крепкой кожи относятся к обязательной оснастке работающих и их следует всегда надевать при работе с электрической пилой.
- При выполнении работ с электрической пилой следует носить **защитные ботинки** или защитные сапоги (6) с шершавой подошвой и стальными носками и другие средства защиты ног. Такая обувь со специальными вкладышами защищает от резаных травм и обеспечивает устойчивое положение работника.

Запуск

- Поскольку электрический двигатель не имеет водозащитное исполнение, не рекомендуется работать с электрической пилой при дожде и в мокрой или сырой обстановке.
- Если электрическая пила сырая, её нельзя запускать в эксплуатацию.
- Избегайте контакта корпуса с заземленными поверхностями.
- Электрическую пилу нельзя эксплуатировать вблизи складирования горючих газов или мест образования горючей пыли, т.к. при работе двигателя образуются искры. **Взрывоопасно!**
- Сетевой питающий кабель следует принципиально вести за оператором пилы. При этом надо следить за тем, чтобы кабель нигде не зажимался и не контактировал с предметами, имеющими острые кромки. Кабель необходимо прокладывать так, чтобы никто не подвергался опасности.
- Сетевой штекер можно втыкать только в розетку с защитным заземлённым контактом с проверенной инсталляцией. Проверьте соответствие параметров питающей сети с параметрами, указанными на заводской табличке. Предварительный предохранитель должен быть на 16 А. Пилы, эксплуатируемые на открытом воздухе, необходимо подключать через устройство защиты от аварийных токов с максимальным током срабатывания 30 мА.



- Особо следите за поперечным сечением удлинительного кабеля. При использовании кабельного барабана кабель необходимо полностью сматывать с него. Допускается применять только удлинительные кабели, указанные в разделе "Технические данные". При работе под открытым небом следует обязательно убедиться в том, допущен ли кабель для работы в этих условиях.

- **Перед запуском электрической пилы следует проверить безупречность её работы и исправность её состояния!**

- Особенно подлежат проверке функции цепного тормоза, правильность монтажа полотна пилы, правильность заточки пильной цепи и её натяжение, прочность закрепления крышки цепной звёздочки, лёгкость переключения переключателя ВКЛ/ВЫКЛ и функции блокирующей кнопки, целостность сетевого кабеля и сетевого штекера, чистота и сухое состояние рукояток.

- Запускать электрическую пилу следует только после полной её сборки. Этот прибор принципиально допускается эксплуатировать только в полностью собранном виде!

- Перед включением следует удалить все настроечные инструменты.

- Предусмотренные для эксплуатации пилы защитные приспособления должны обязательно использоваться на месте работы.

- Надо убедиться в том, что в зоне работы пилы не находятся дети или посторонние личности. Следует также предотвратить доступ животных (6).

- Перед включением оператор пилы должен принять устойчивое положение.

- **При включении электрическую пилу надо крепко держать руками:** правая рука на задней рукоятке, а левая рука на дугообразной рукоятке. Рукоятки следует крепко обхватывать большими пальцами. Полотно и цепь пилы должны быть при этом свободными (7).

- Электрическую пилу допускается включать только описанным в инструкции по эксплуатации способом. Не перегружайте электрическую пилу. Она работает лучше и надёжнее в указанном диапазоне мощностей.

- При заметном изменении в поведении пилы её необходимо немедленно выключить.

- **ВНИМАНИЕ: При отпуске кнопки переключателя ВКЛ/ВЫКЛ цепь продолжает ещё некоторое время двигаться (эффект выбега).**

- Защищайте кабель от воздействия тепла, масла и избегайте контакта с острыми кромками.

- Сетевой кабель следует укладывать так, чтобы он во время работы не зацеплялся ветками и другими подобными объектами.

- При повреждении или перерезании питающего кабеля следует сразу же выдернуть сетевой штекер.

- Если пилыщее приспособление нечаянно попадёт в контакт с камнем, гвоздём или другим твёрдым предметом, необходимо сразу же выдернуть сетевой штекер и проверить пилыщее приспособление.

- **Для проверки натяжения цепи, для дополнительного её натяжения, для замены пильной цепи и устранения неисправностей необходимо обязательно выдернуть сетевой штекер.**

- Во время перерывов в работе и при окончании работы пилу необходимо выключить и выдернуть сетевой штекер. Электрическую пилу необходимо располагать так, чтобы никто не подвергся опасности.

- При наполнении масляного бачка необходимо также выдернуть сетевой штекер. Не допускается курение и разведение открытого огня вблизи пилы.

- Избегайте попадания нефтепродуктов на кожу или в глаза. При заправке пилы надевайте перчатки.

- Следите за тем, чтобы цепное масло не попадало в открытый грунт (охрана окружающей среды). Используйте для этого подходящую подстилку.

- При пролипании масла необходимо сразу же очистить пилу.

Поведение во время работы и методы работы

- **Не работайте в одиночестве, на всякий случай кто-то должен находиться поблизости** (в пределах слышимости).

- При выполнении любой работы электрическую пилу необходимо крепко держать двумя руками, только в этом случае её можно надёжно направлять в любой момент времени.

- Работать следует при хорошей видимости и при хорошем освещении, Особенно надо быть осторожным на гладкой или мокрой почве, на льду или снегу (опасность скольжения). Свежеожуренное дерево (кора) представляет собой повышенную опасность подскользывания.

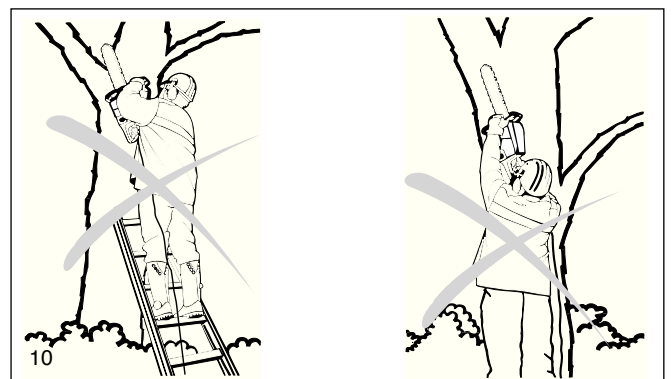
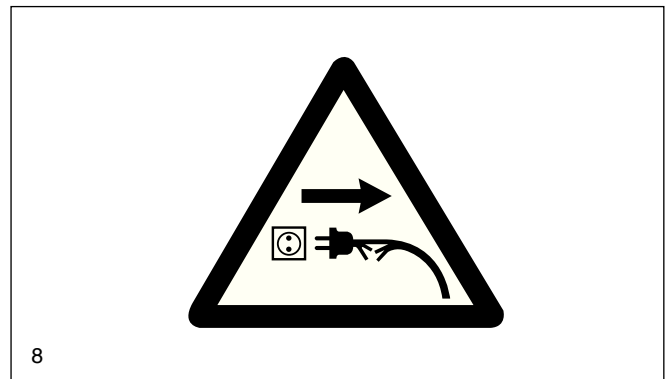
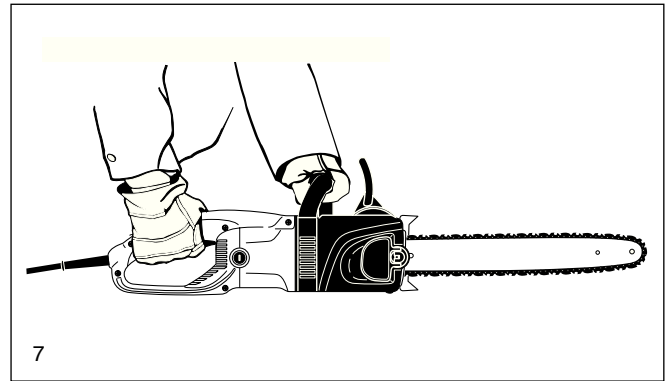
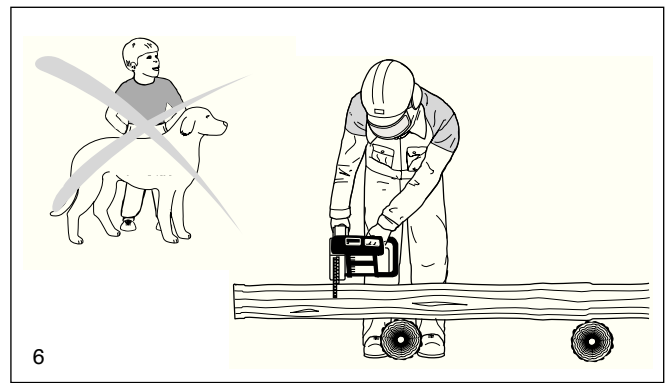
- Никогда не работайте на неустойчивом основании. Следует обращать внимание на посторонние предметы в рабочей зоне, которые могут помешать в работе и о которые можно споткнуться.

- Никогда не следует пилить выше уровня плеча.

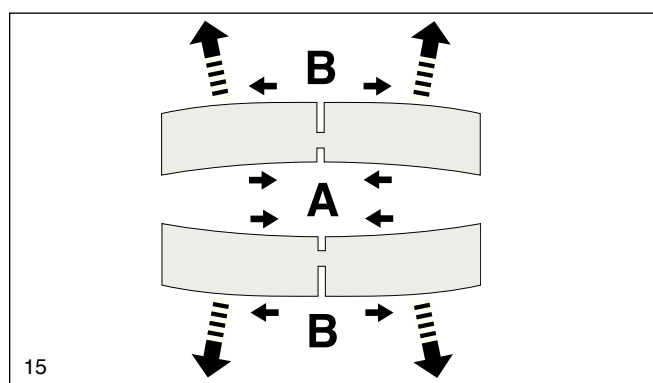
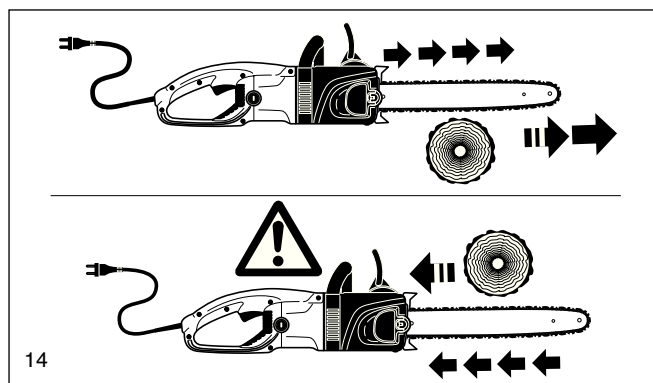
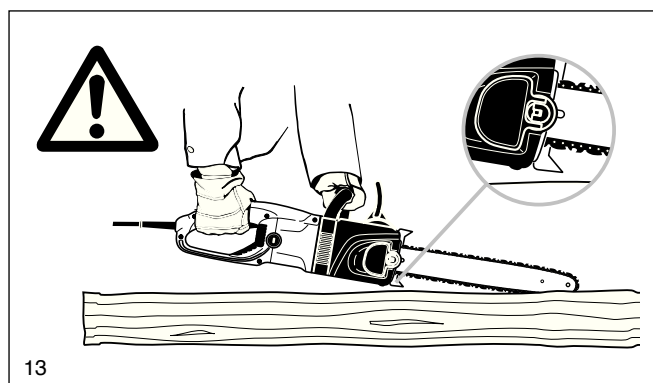
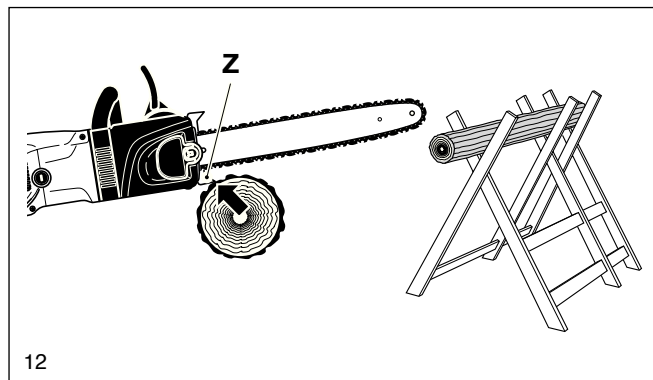
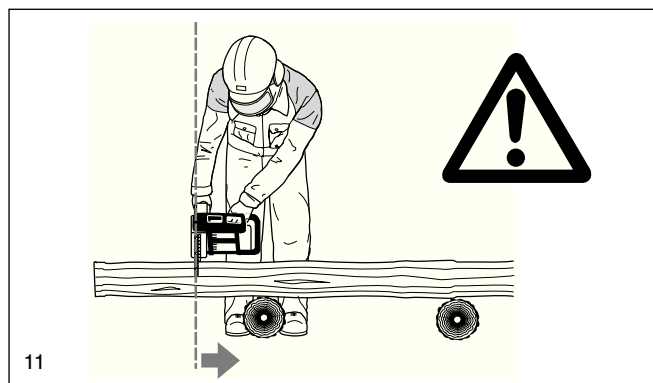
- Никогда не пилите, стоя на лестнице.

- Никогда не следует влезать для выполнения работ на дерево с помощью электрической пилы.

- При работе не следует излишне наклоняться вперёд.



- Электрическую пилу следует вести так, чтобы никакая часть тела не находилась в плоскости захвата пильной цепи (11)
- Электрическая пила предназначена только для распилки дров.
- Нельзя прикасаться работающей пильной цепью к земле или пилить землю. Во избежание контакта цепи с землёй надо для полной распилки перевернуть лежащие на полу дрова.
- Рабочую зону резки следует очистить от посторонних предметов, таких как песок, камни, гвозди, проволока и др. Такие предметы повреждают пильное приспособление и могут привести к опасному отбрасыванию (рикошету).
- При пилке досок или тонких веток необходимо использовать надёжную подставку (козлы 12). Перепиливаемые дрова не должны складываться в штапель, их не должны держать какие-либо посторонние персоны и их нельзя придавливать ногой.
- Круглые дрова надо предохранить от проворачивания.
- При работе на наклонной почве надо всегда стоять лицом в сторону наклона.
- **При поперечном пилении зазубренная планка (12, Z) должна устанавливаться на отпиливаемое бревно.**
- Перед каждым поперечным отпиливанием необходимо крепко установить зазубренную планку и затем перепиливать бревно работающей пильной цепью. Пилу при этом необходимо поднимать за заднюю рукоятку и вести за дугообразную рукоятку. Зазубренная планка служит осью вращения. Возобновление пиления производится лёгким нажатием на дугообразную рукоятку. Пилу при этом надо слегка оттянуть назад, глубже установить зазубренную планку и снова потянуть вверх заднюю рукоятку.
- Вытягивать пильное приспособление из дерева следует всегда в рабочем состоянии.
- Если бревно распиливается на несколько частей, перед каждым распилом следует выключать пилу.
- **Прорезку и резку вдоль длины бревна может выполнять только специально обученный персонал** (повышенная опасность рикошета).
- **Резка вдлину** (13) должна производиться по возможности под малым углом. При этом требуется особая осторожность, так как зазубренная планка в этом случае не может быть использована.
- При резке верхней стороной полотна и зажатии пильной цепи электрическая пила может быть отброшена в сторону оператора. Поэтому по возможности необходимо пилить нижней стороной полотна, т.к. при этом пилу тянет от корпуса оператора в сторону распиливаемого дерева (14).
- Находящееся под механическим напряжением дерево (15) необходимо вначале надпилить на стороне сжатия (A). Только после этого можно произвести распил со стороны растяжения (B). Это позволяет избежать зажатия полотна пилы.
- Следует быть осторожным при распилке обломков дерева. Отпиленные куски могут быть вновь затянуты (опасность травмирования).
- Никогда не следует использовать пилу в качестве рубанка или лопаты для удаления кусков дерева и прочих предметов.
- При удалении сучьев электрическую пилу необходимо поддерживать как можно ближе к стволу дерева. При этом нельзя пилить концом полотна (опасность отбрасывания).
- **Работы по удалению сучьев может выполнять только специально обученный персонал! Высокая опасность травмирования!**
- Необходимо особенно внимательно следить за согнутыми напряжёнными ветками. Свободно висящие ветки нельзя спиливать снизу.
- Работы по удалению сучьев нельзя производить, стоя на стволе дерева.
- **Электрическую пилу не разрешается применять для выполнения работ в лесу: для валки деревьев и удаления сучьев с поваленных деревьев, т.к. из-за наличия кабельного соединения не обеспечивается необходимая подвижность и безопасность оператора!**



ВНИМАНИЕ

Повалку деревьев и удаление сучьев с них допускается выполнять только специально обученному персоналу! Высокая опасность травмирования! Необходимо соблюдать местные предписания техники безопасности!

- Повалку деревьев можно начать только когда надёжно установлено следующее:
 - а) в зоне повалки деревьев находятся только персоны, имеющие непосредственное отношение к этой работе,
 - б) для каждого участника повалки деревьев имеется возможность беспрепятственного отступления назад (возможный путь отступления назад должен лежать в секторе 45° по обе стороны от прямой). Не забывайте о повышенной опасности спотыкания о питающий кабель!
 - в) основание ствола дерева свободно от всех посторонних предметов и веток. Надо позаботиться о безопасной стойке (опасность спотыкания).
 - д) следующе рабочее место должно быть удалено минимум на 2,5 длины дерева (16). Перед валкой дерева надо проверить направление его падения и убедиться в том, что в зоне с радиусом 2,5 длины дерева (16) не находятся посторонние персоны или предметы!
- Оценка дерева:

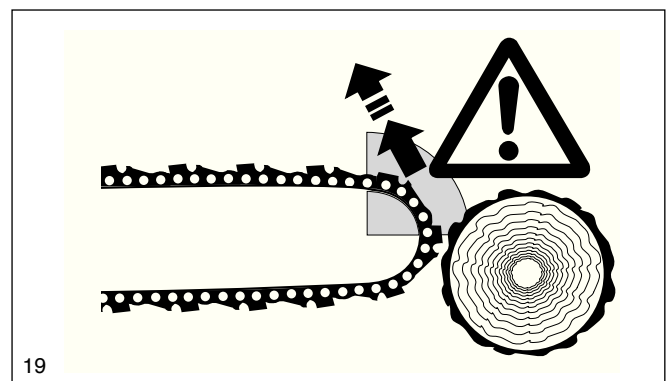
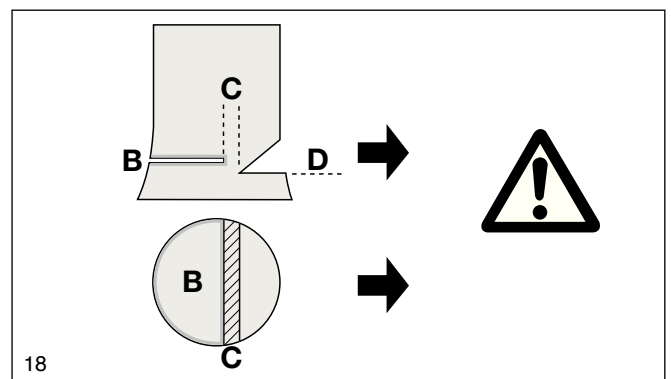
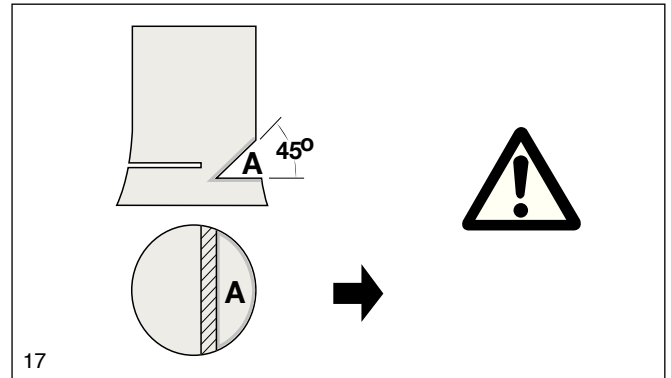
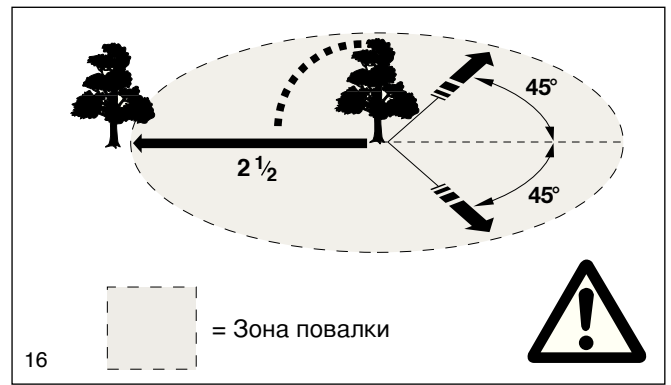
Направление склона- наличие отдельных или сухих веток- высота дерева- естественный наклон- не является ли дерево трухлявым?
- Следует учесть скорость и направление ветра. При сильных порывах ветра нельзя производить работы по валке деревьев.
- Обрезка корней у основания дерева:

Начать следует с самого толстого корня. Вначале следует произвести вертикальный надпил, а затем горизонтальный.
- Выполнение подрезающего подпила дерева (А, 17):

Подрезающий подпил задаёт дереву направление падения. Он производится под прямым углом к направлению повалки и должен иметь размер $1/3 - 1/5$ толщины ствола. Подпил следует выполнять как можно ближе к земле.
- Возможные корректуры подпила должны производиться по всей его поверхности.
- Основной пропил (В, 18) производится выше основания подрезного подпила (D). Он должен выполняться строго горизонтально. Между отрезающим и подрезным подпилком должно остаться недопиленным около $1/10$ от диаметра ствола. Недопил (С) действует в качестве шарнира. Он не должен перегибаться ни в коем случае, иначе падение дерева будет неконтролируемым. В основной пропил (В, 18) необходимо своевременно вставлять клинья!
- Основной пропил может страховаться только клиньями из пластмассы или алюминия. Использование железных клиньев запрещено.
- При повалке дерева следует находиться сбоку от направления его падения.
- При отходе после выполнения отрезного пропила надо обращать внимание на падающие ветви.
- При работе на склоне оператор должен располагаться выше или сбоку от обрабатываемого или лежащего ствола дерева.
- Обращайте внимание на скатывающиеся стволы деревьев.

Рикошет (отбрасывание).

- При работе с цепной пилой могут возникнуть опасные случаи рикошета.
- Рикошет возникает, когда нос полотна пилы (особенно верхняя его четверть) случайно касается дерева или других твёрдых предметов.
- Электрическая пила при этом становится бесконтрольной и с большой силой отбрасывается в сторону оператора (**повышенная опасность травмирования**).
- Для избежания возникновения рикошета необходимо соблюдать следующее:**
- Никогда не начинайте пилить остриём полотна! Всегда следите за остриём полотна.
- Никогда не пилите остриём полотна! Будьте осторожны при продолжении уже начатого распила.
- Распил следует всегда начинать работающей цепной пилой!
- Пильную цепь необходимо постоянно хорошо затачивать. При этом надо особенно следить за правильностью установки высоты ограничителя глубины резки (подробнее в разделе "Заточка цепи")!
- Никогда не перепиливайте одновременно несколько ветвей! При удалении ветви надо следить за тем, чтобы не прикасаться к другим ветвям.
- При поперечной распиловке необходимо следить за лежащими в непосредственной близости стволами. По возможности надо использовать козлы.



Транспортировка и хранение

- Электрическую пилу следует переносить только держа за дугообразную трубчатую рукоятку. Полотно пилы при этом должно смотреть назад. **Никогда не переносите и не транспортируйте электрическую пилу с движущейся пильной цепью.**
- Никогда не переносите электрическую пилу держа её за кабель. Не выдергивайте штекер из сетевой розетки, держась только за кабель.
- При смене места положения во время работы необходимо выключить пилу и активировать цепной тормоз, чтобы исключить возможность непреднамеренного перемещения цепи.
- При транспортировке пилы на большие расстояния необходимо выдернуть сетевой штекер и в любом случае надеть входящий в комплект поставки защитный кожух для полотна (20).
- При транспортировке пилы в автомобиле необходимо обеспечить ей надёжное положение, чтобы исключить возможность вытекания масла.
- Электрическую пилу следует размещать и хранить в безопасном, сухом, запираемом и недоступном для детей помещении. Электрическую пилу нельзя хранить под открытым небом.
- При длительном хранении или при пересылке электрической пилы необходимо полностью опорожнить масляный бачок.
- Цепное масло допускается транспортировать и хранить только в допущенных для этого и обозначенных канистрах. Не допускайте попадания масла в руки детей.

Техническое обслуживание

- **При выполнении всех работ по техническому обслуживанию необходимо выключить электрическую пилу, выдернуть сетевой штекер и зафиксировать её (21) положение.**
- Каждый раз перед началом работы следует проверить безопасное рабочее состояние электрической пилы, в особенности функции цепного тормоза и тормоза выбега. Особенно следует обращать внимание на предписанную заточку и натяжение пильной цепи (22).
- Надо регулярно производить проверку цепного тормоза и тормоза выбега (см. раздел „Цепной тормоз и тормоз выбега“).
- Необходимо регулярно производить проверку наличия повреждений изоляции питающего кабеля.
- Следует регулярно очищать электрическую пилу.
- При повреждении пластмассового корпуса надо немедленно произвести ремонт в мастерской.
- Необходимо регулярно проверять герметичность крышки масляного бачка.
- Никогда не используйте пилу с повреждённым переключателем ВКЛ/ВЫКЛ и немедленно отдайте её в ремонтную мастерскую.

Обязательно соблюдайте правила охраны труда и техники безопасности соответствующего профсоюза и страхового агентства.

Ни в коем случае не производите изменения в конструкции электрической пилы! Этим вы подвергаете себя опасности!

Работы по техническому обслуживанию и уходу следует производить в рамках описанного в настоящей инструкции по эксплуатации. Все другие работы должны производиться в специализированной сервисной мастерской фирмы MAKITA.

Используйте только оригинальные запасные части и принадлежности фирмы MAKITA. При использовании других не оригинальных запасных частей, принадлежностей, комбинаций полотна/цепь или других длин пилящего приспособления необходимо считаться с повышенной опасностью. При возникновении несчастных случаев и ущерба из-за недопущенного пилящего приспособления или принадлежностей теряются все гарантийные претензии.

Первая помощь

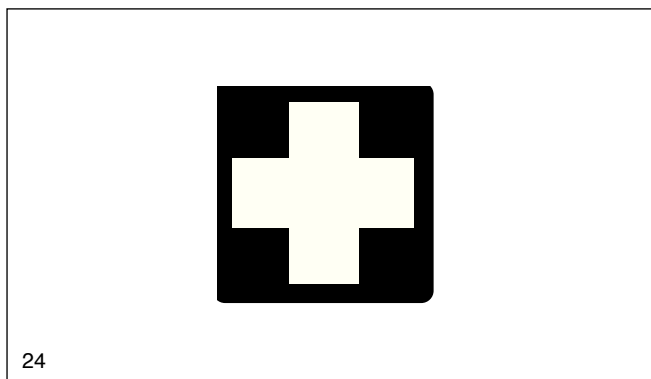
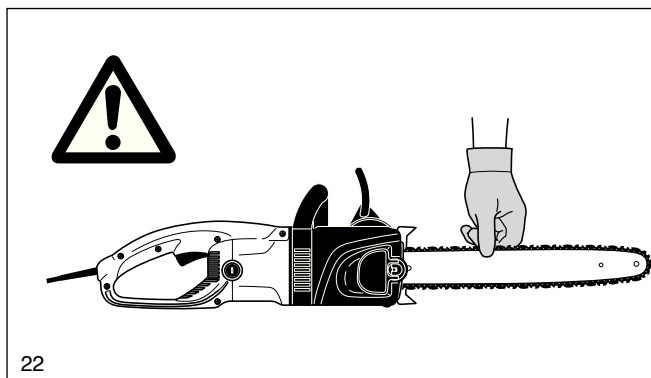
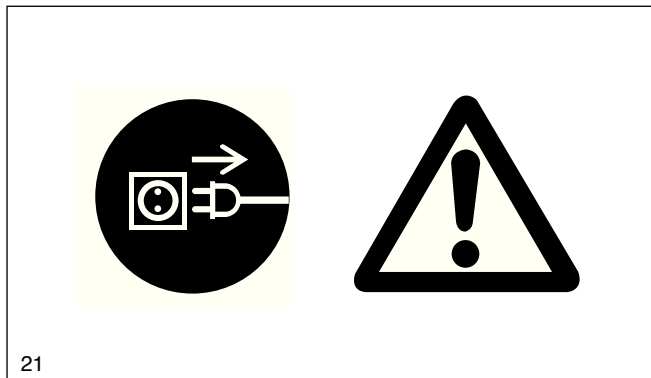
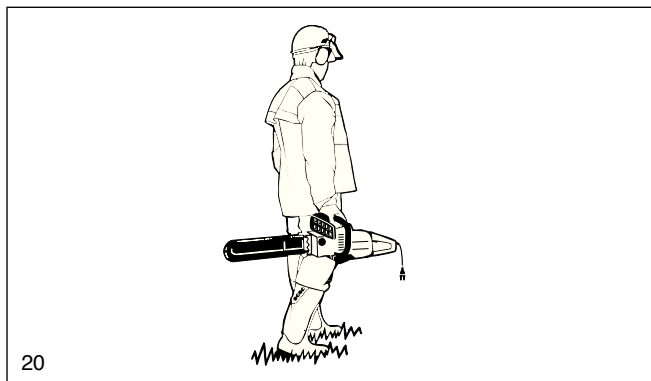
Для оказания первой помощи при несчастном случае на рабочем месте в соответствии с нормой должна всегда находиться аптечка. Израсходованные средства медицинской помощи следует сразу же восполнить.

При вызове скорой помощи сразу же сообщите следующую информацию:

где произошёл несчастный случай, что произошло, сколько человек травмировано, каков характер травмирования, данные вызывающего лица!

Предупреждение У людей с нарушениями системы кровообращения, которые подвержены чрезмерной вибрации, могут возникнуть повреждения кровеносных сосудов или нервной системы.

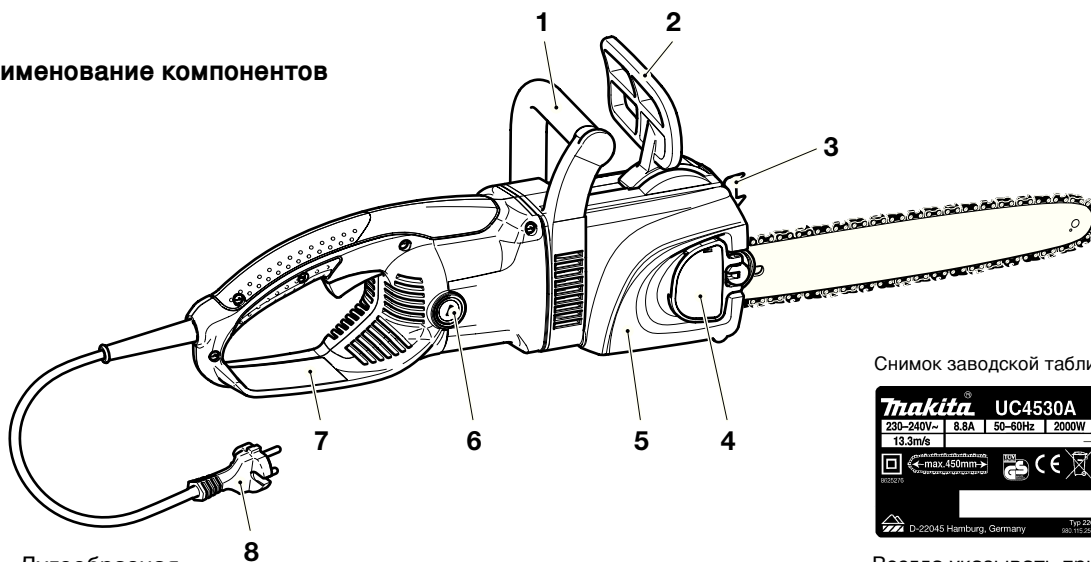
Вибрации могут быть причиной следующих симптомов: онемение (нечувствительность) в пальцах, руках или суставах рук, засыпание частей тела, покалывание, боль, острое ощущение, изменение цвета кожи или самой кожи. **Если наблюдается хотя бы один из этих симптомов, следует сразу же обратиться к врачу.**



ТЕХНИЧЕСКИЕ ДАННЫЕ

		UC3030A	UC3530A / AP	UC4030A / AP	UC4530A
Потребляемая мощность	Вт	2000			
Номинальное напряжение	В	230 - 240 ~			
Номинальная частота	Гц	50 - 60			
Номинальный ток	А	8,8			
Длина кабеля	см	30 / 500			
Тип цепи		092			
Шаг цепи	дюйм	3/8"			
Длина режущей части	см	30	35	40	45
Максимальная скорость цепи	м/с	13,3			
Уровень мощности шума $L_{WA,av}$ дБ (А) по норме EN 60745-2-13		101,8			
Уровень шума $L_{PA,av}$ на рабочем месте по норме EN 60745-2-13	дБ (А)	90,8			
Вибрационные ускорения $a_{h,w,av}$ в соответствии с нормой EN 60745-2-13					
- на дугообразной рукоятке	м/с ²	4,7			
- на задней рукоятке	м/с ²	5,6			
Масляный насос		автоматический			
Ёмкость масляного бачка	л	140			
Передача усилия		прямая			
Защита от перегрузки		электрический			
Цепной тормоз		срабатывание от руки или при рикошете			
Тормоз выбега		электрический			
Вес (без полотна/цепи)	кг	4,4			
Устранение помех радиоприёму/ЭМС		в соответствии с предписаниями по ЭМС EWG 89/336 и EWG 92/31			
Защитная изоляция		Класс II (двойная защитная изоляция)			
Удлинитель кабеля (не входит в комплект поставки)		по норме DIN 57282/ HO 7RN-F максимальная длина L= 30 м max., 3x1,5 мм ²			

Наименование компонентов



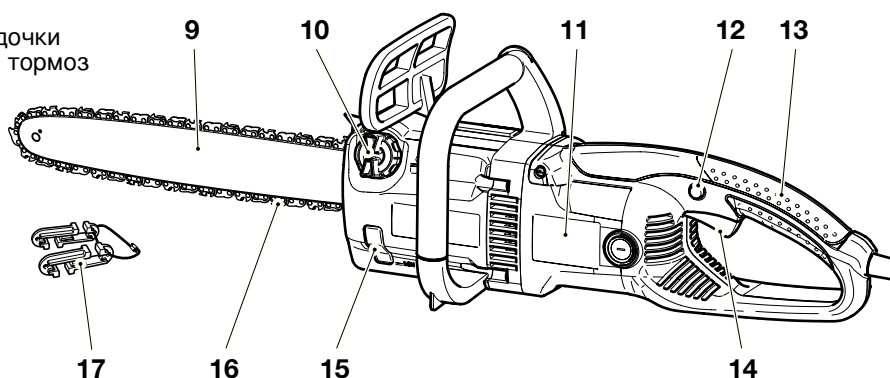
Снимок заводской таблички UC4530A



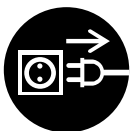
Серий номер
Год изготовления

Всегда указывать при заказе запчастей

- 1 Дугообразная трубчатая рукоятка (пускатель цепного тормоза)
- 2 Рукооградитель
- 3 Зубчатая планка (зубчатый упор)
- 4 Быстрый зажим кожуха цепной звездочки
- 5 Защитная крышка звездочки, цепной тормоз
- 6 Крышка для угольных щёток
- 7 Задний рукооградитель
- 8 Кабель со штекером
- 9 Полотно пилы
- 10 Крышка масляного бачка
- 11 Заводская табличка
- 12 Блокирующая кнопка
- 13 Задняя рукоятка
- 14 Переключатель ВКЛ/ВЫКЛ
- 15 Смотровое окошко для контроля уровня масла
- 16 Пильная цепь
- 17 Защита питающего кабеля от натяжения



ЗАПУСК



ВНИМАНИЕ: При выполнении любых работ с полотном пилы или пильной цепью следует обязательно одевать защитные перчатки и выдернуть сетевой штекер из розетки.

ВНИМАНИЕ: Электрическую пилу можно включать только после полной её сборки и проверки.

A

Монтаж полотна и пильной цепи

Электрическую пилу необходимо установить на стабильное основание и для монтажа полотна и пильной цепи надо выполнить следующие действия:

Ослабить цепной тормоз, для чего необходимо потянуть кожух для защиты рук (1) в направлении стрелки.

Откинуть вверх быстрый зажим кожуха цепной звездочки (2) (см. также рис. G).

Крепко вдавить быстрый зажим кожуха цепной звездочки против действия пружины и медленно повернуть его **против часовой стрелки** до ощутимого зацепления. Продолжая нажатие зажима, следует, насколько это возможно, поворачивать его против часовой стрелки.

Затем надо снова отпустить быстрый зажим кожуха цепной звездочки (разгрузить его) и привести его в исходное положение поворотом **по часовой стрелке**, процесс следует повторять до полного откручивания кожуха цепной звездочки (3).

Надо слегка подпереть кожух цепной звездочки (3), вытянуть его из задних держателей (4) и снять.

B

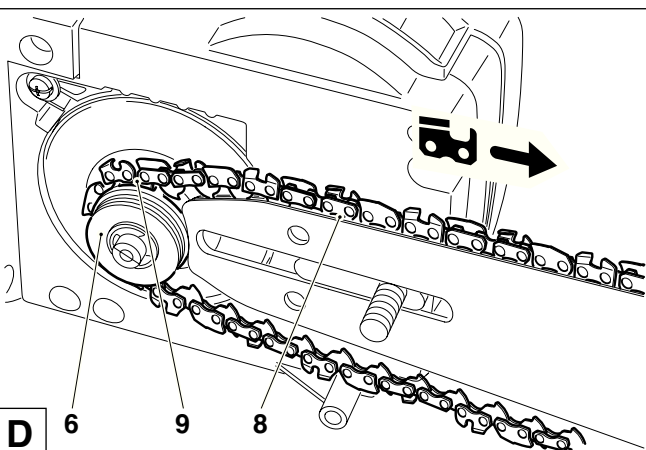
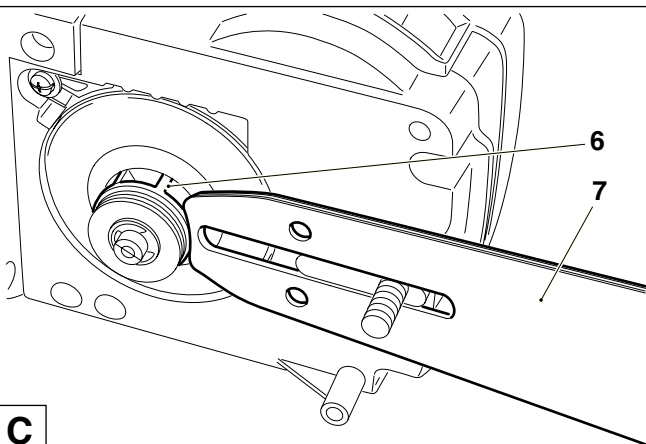
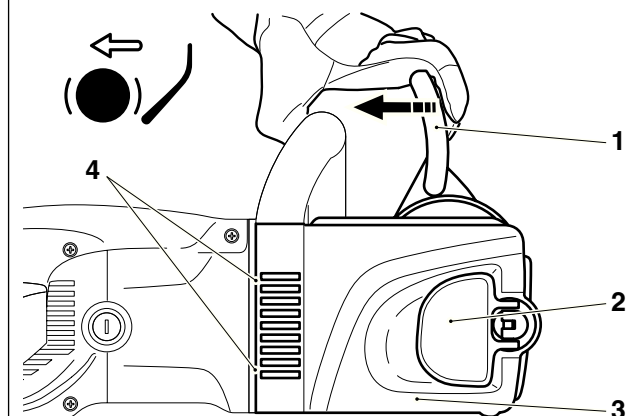
Надеть цепную шину (7) и прижать ее к цепной звездочке (6).

C

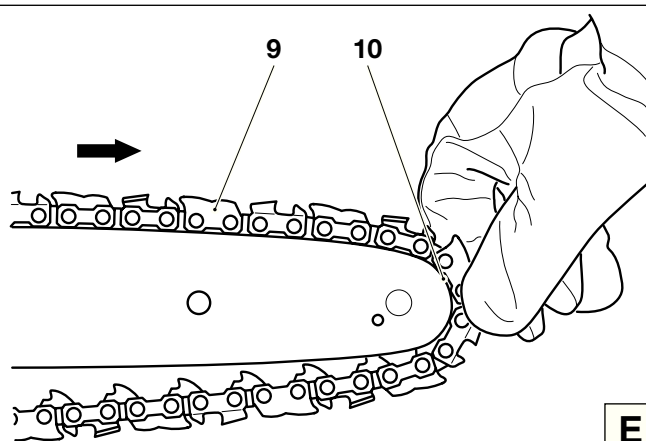
Уложить пильную цепь (9) на цепную звездочку (6). Правой рукой следует ввести пильную цепь в верхний направляющий паз (8) пильной шины.

Режущие каны пильной цепи должны указывать на верхней стороне шины в направлении стрелки!

D



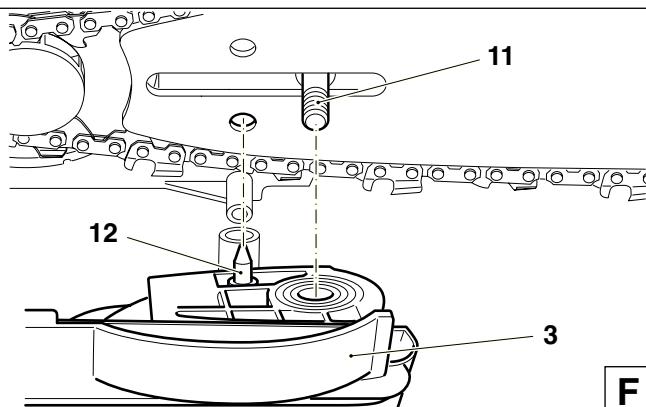
Пильную шину надо слегка прижать левой рукой к креплению на корпусе и провести пильную цепь (9) через направляющую звездочку (10) пильной шины, слегка натягивая при этом пильную цепь в направлении стрелки.



E

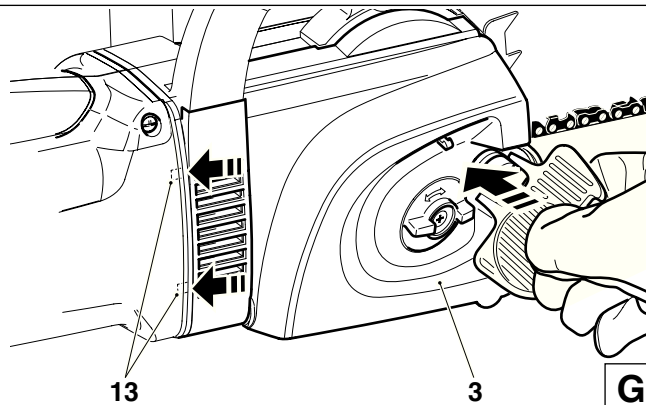
Выровнять отверстия для крепления на кожухе цепной звездочки по отношению к распорным пальцам (11).

Поворачивая винт для натяжения цепи (H/14), надо совместить натяжной палец цепи (12) с отверстием на шине.



F

Сначала надо вдавить кожух цепной звездочки (3) в держатель (13) и в заключение надвинуть его на распорный палец (F/11).



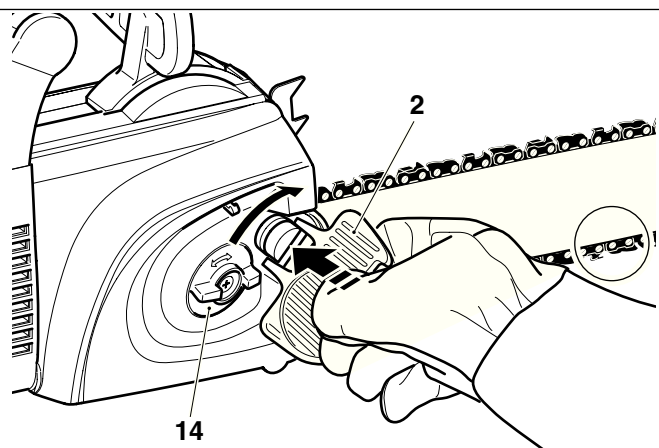
G

Натяжение цепи

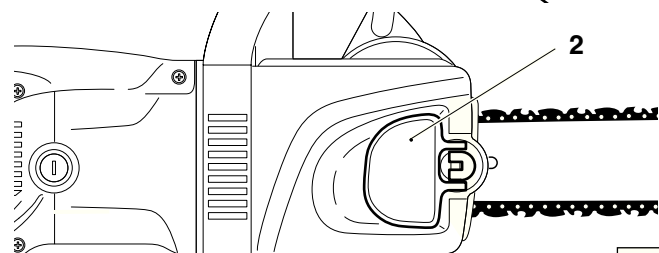
Одновременно крепко вдавливая и поворачивая быстрый зажим кожуха цепной звездочки (2, в направлении часовой стрелки), надо прикрутить кожух цепной звездочки (3), но не затягивать его крепко.

Слегка приподнять острие пильной шины и повернуть натяжное устройство цепи (14) по часовой стрелке так, чтобы пильная цепь зацепилась за направляющий паз на нижней стороне шины (см. круг).

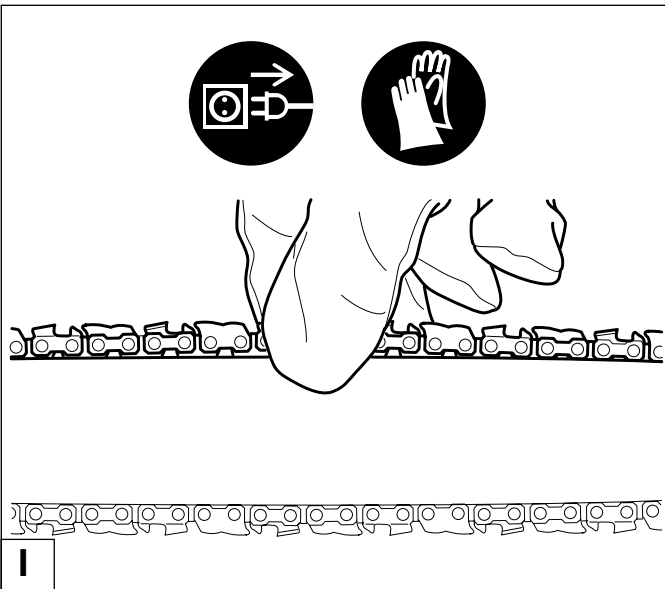
Снова вдавить быстрый зажим кожуха цепной звездочки (2) и крепко затянуть поворотом в направлении часовой стрелки.



Отпустить быстрый зажим кожуха цепной звездочки (2) (разгрузить его) так, чтобы он свободно поворачивался, затем захлопнуть его, как показано на рисунке.



H



Контроль натяжения цепи

Правильное натяжение цепи имеет место только в том случае, когда она хорошо прилегает к нижней стороне полотна пилы и её можно легко оттянуть рукой от полотна на приблизительно 2-4 мм.

Натяжение цепи следует контролировать как можно чаще, поскольку новые пильные цепи сильно растягиваются!

Натяжение пильной цепи следует проверять при **выключенном** двигателе и **выдернутом** сетевом штекере. **Если цепь слишком слабо натянута:** надо ослабить на приблизительно на один оборот устройство быстрого зажима кожуха цепной звездочки. Натянуть цепь, как это описано в разделе „Натяжение пильной цепи“.

ПРАКТИЧЕСКИЙ СОВЕТ:

Используйте попеременно 2,3 пильные цепи для того чтобы сами цепи, звездочка и поверхности скольжения полотна изнашивались равномерно.

Для достижения равномерного износа паза полотна пилы необходимо при смене пильной цепи перевернуть полотно пилы.

I



Цепной тормоз

Цепные пилы серийно оснащены цепным тормозом, срабатывающим при достижении определённого ускорения. В случае рикошета, возникающего при прикосновении носовой частью полотна цепи к дереву (см. раздел “Указания по технике безопасности” на стр. 7), цепной тормоз срабатывает при достаточно сильном отбрасывании из-за инерционности массы.

Пильная цепь тормозится в доли секунды.

Тормоз выбега

Цепные пилы серийно оснащены тормозом выбега.

Тормоз выбега обеспечивает полную остановку пильной цепи сразу же после отпущания переключателя ВКЛ/ВЫКЛ и предотвращает возникновение опасного выбега цепи.

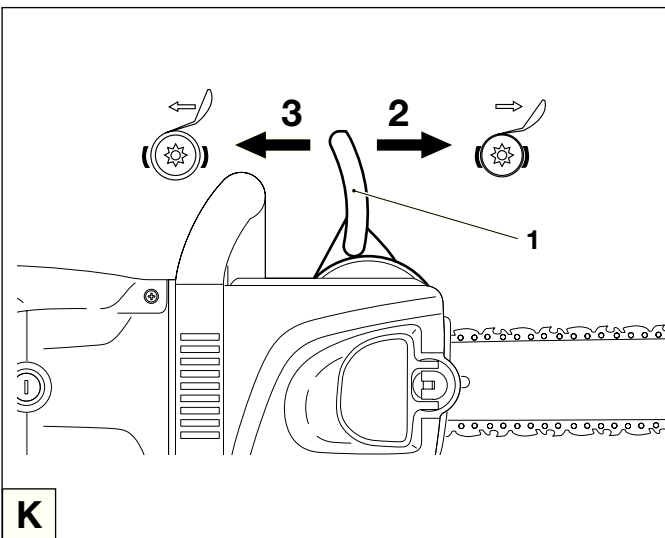
Проверка тормоза выбега описана на странице 16.

Техническое обслуживание цепного тормоза и тормоза выбега

Тормозные системы являются важными устройствами обеспечения безопасности и, как и другие детали, подвержены износу. Их регулярная проверка и техническое обслуживание служат Вашей собственной безопасности и должны выполняться в специализированной мастерской фирмы МАКИТА.



J



Активирование цепного тормоза (блокировка)

При достаточно сильном рикошете из-за большого ускорения полотна пилы и инерционности массы рукооградителя (1) **автоматически** срабатывает цепной тормоз.

Для **ручного** активирования цепного тормоза необходимо левой рукой нажать рукооградитель (1) в направлении носовой части полотна пилы (стрелка 2).

Отпускание цепного тормоза

Для этого необходимо потянуть рукооградитель (1) в направлении дугообразной рукоятки (стрелка 3) до его чёткого защёлкивания.

Примечание:

При сработавшем цепном тормозе прекращается подача питающего напряжения к двигателю. Проверка цепного тормоза описана на странице 16.

K

Масло для цепи



Для смазки пильной цепи и полотна пилы необходимо использовать масло для цепных пил с адгезионной присадкой. Адгезионная присадка в цепном масле препятствует быстрому стравливанию масла с пильщего приспособления.

Применение минерального масла недопустимо. В целях охраны окружающей среды предписано использование биологически утилизируемого цепного масла. Предлагаемое фирмой MAKITA

цепное масло типа BIOTOP изготавливается на основе выбранных растительных масел и 100% утилизируется биологическим методом. Цепное масло типа BIOTOP отмечено знаком голубого ангела, защитника окружающей среды (RAL UZ 48).



Цепное масло типа BIOTOP в зависимости от расхода поставляется в следующих расфасовках:

1 литр	Номер заказа 980 008 610
5 литров	Номер заказа 980 008 611

Биологически утилизируемое масло может храниться только ограниченное время и должно быть использовано в течение двух лет со дня производства, указанного на этикетке.

A

Важное указание к цепным биомаслам

При снятии пилы с эксплуатации на длительное время необходимо опорожнить бачок и затем наполнить его небольшим количеством моторного масла (SAE 30). Затем некоторое время надо подержать пилу включённой, чтобы все остатки биомасла вымылись из бачка, маслопровода и пильщего приспособления. Это мероприятие обязательно, т.к. различные биомасла имеют тенденцию к железнению, что может привести к повреждениям масляного насоса

или маслопроводящих элементов.

Для нового запуска пилы необходимо наполнить бачок свежим цепным маслом типа BIOTOP. При использовании старого или неподходящего цепного масла теряются гарантийные претензии на возмещение возможного ущерба.

Ваш дистрибьютер проинформирует Вас о правилах обращения и использования цепного масла.

Никогда не используйте старое масло!

Старое масло в высшей степени вредно для окружающей среды!

Старое масло содержит большое количество веществ, обладающих канцерогенным действием (научно доказано).

Загрязнения в старом масле приводят к значительному износу масляного насоса и пильщего приспособления.

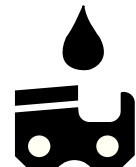
При использовании старого или неподходящего цепного масла теряются гарантийные претензии на возмещение возможного ущерба.

Ваш дистрибьютер проинформирует Вас о правилах обращения и использования цепного масла.

Избегайте контакта масла с кожей и глазами!

Нефтепродукты и масла обезжиривают кожу. При повторных и длительных контактах кожа совсем высыхает, что, как следствие, может привести к различным кожным заболеваниям. Кроме того хорошо известно появление аллергических реакций организма.

Попадание масла в глаза приводит к раздражениям. В этом случае необходимо немедленно промыть поражённый глаз чистой водой. При непрекращающемся раздражении следует немедленно обратиться к врачу!



B

Наполнение масляного бачка



Только при выключенном двигателе и выдернутом сетевом штекере!

- Хорошо очистить поверхность вокруг крышки масляного бачка, чтобы грязь не попала в бачок.
- Открутить крышку бачка (1) и залить цепное масло до нижнего края дополнительного патрубка.
- Крышку бачка снова крепко закрутить на место.
- Нечаянно пролитое масло следует тщательно вытереть.

Важное указание!

При первом запуске необходимо вначале полностью заполнить все маслопроводы так, чтобы масло попадало на пильное приспособление.

Этот процесс может длиться до двух минут.

- Уровень масла хорошо виден в смотровом окошке (2).

Для обеспечения достаточной смазки пильной цепи в бачке всегда должно быть достаточно масла. Ёмкость бачка (140 мл) достаточна для приблизительно 1/2 часа непрерывной работы.

C

Смазка пильной цепи

Только при выключенном двигателе и выдернутой сетевой вилке!

Для обеспечения безупречной работы масляного насоса необходимо периодически очищать маслопроводящий паз (3) и маслоподающее отверстие в полотне пилы (4).

Указание:

После снятия пилы с эксплуатации возможно, что в течение некоторого времени ещё будут выступать остатки масла, которые ещё находятся в маслопроводной системе, на полотне или на цепи. Это **не является** дефектом! Используйте подходящие подстилки!

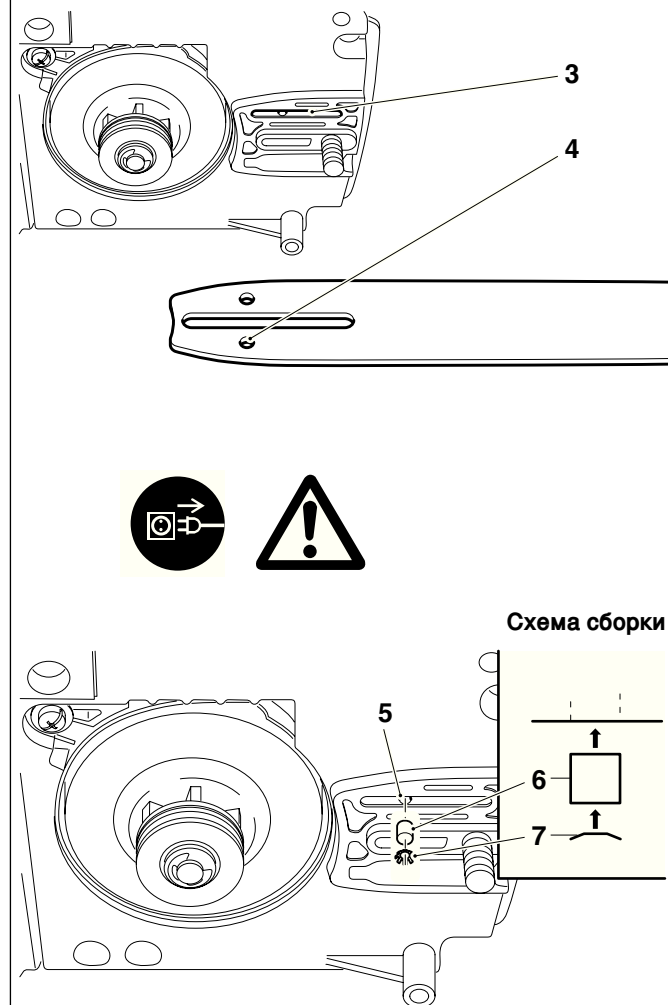
Фильтр цепного масла

Частицы грязи, осаждающиеся в фильтре цепного масла, все больше препятствуют протеканию через него масла, необходимого для смазки цепи. Это ведет к преждевременному износу цепи и пильной шины.

Если смазка цепи станет недостаточной, следует очистить или заменить фильтр цепного масла (6).

- Снять кожух цепной звездочки, цепь и шину (см. раздел ЗАПУСК В ЭКСПЛУАТАЦИЮ).
- Тщательно очистить зону вокруг отверстия выпуска масла (5).
- Осторожно снять с помощью маленькой отвертки стопорную шайбу с упругими зубцами (7) и фильтр цепного масла (6).
- Очистить фильтр цепного масла. В случае сильного загрязнения его надо заменить.
- Подключить электрическую пилу к сети и включить ее до тех пор, пока цепное масло не начнет выступать из выходных отверстий.
- **Выключить электрическую пилу и выдернуть ее вилку из сети.**
- Очистить ветошью зону вокруг отверстия выпуска масла (5).
- Вставить на место фильтр цепного масла (6) и стопорную шайбу с упругими зубцами (7), как это показано на **схеме сборки**. Если стопорная шайба с упругими зубцами не может надежно удерживать фильтр цепного масла, следует заменить ее новой.
- Установить на место шину, цепь и кожух цепной звездочки (см. раздел ЗАПУСК В ЭКСПЛУАТАЦИЮ).

D



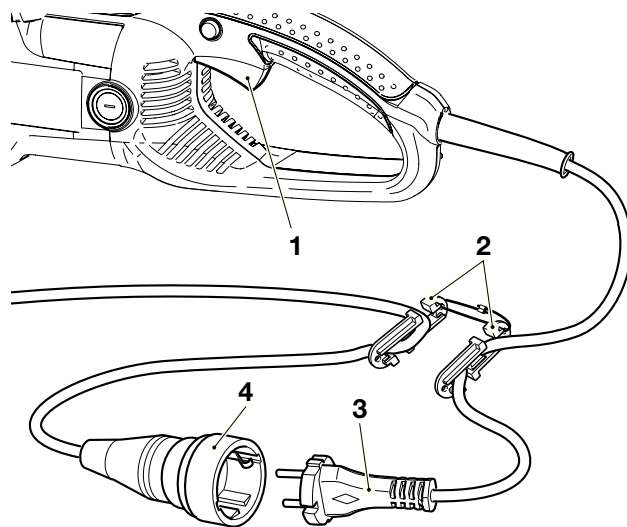
Подключение электрической пилы к сети

Внимание!

Перед подключением электрической пилы к сети всегда необходимо проверять, возвращается ли самостоятельно назад в исходное положение после его отпущения нажатый выключатель EIN/AUS (ВКЛ/ВЫКЛ) (1). Если этого не происходит, электрическую пилу ни в коем случае нельзя подключать к сети. Обратитесь в мастерскую MAKITA!

Удлинительный и питающий кабели электропилы необходимо вдеть в приспособление для защиты от натяжения (2).

Вставить сетевую вилку (3) в розетку удлинительного кабеля (4).



A

Включение двигателя

- Подключить электрическую пилу к источнику электроэнергии (см. вверху).
- При включении необходимо крепко держать пилу **обеими руками**: правая рука на задней рукоятке, левая рука на дугообразной рукоятке. Рукоятки следует крепко обхватить большими пальцами. Полотно пилы и цепь должны быть при этом свободными.
- Вначале надо нажать блокирующую кнопку (5), затем нажать переключатель (1) ВКЛ/ВЫКЛ, а затем снова отпустить блокирующую кнопку (5).
- **Осторожно, пильная цепь начинает двигаться сразу!** Переключатель ВКЛ/ВЫКЛ необходимо держать нажатым пока должен работать двигатель.

ВНИМАНИЕ:

Фиксация переключателя ВКЛ/ВЫКЛ во включённом положении запрещена!

Выключение двигателя

- Для этого достаточно отпустить переключатель (1) ВКЛ/ВЫКЛ.

УКАЗАНИЕ:

При срабатывании цепного тормоза прерывается подача питающего напряжения к двигателю.

Если при нажатии переключателя (1) ВКЛ/ВЫКЛ электрическая пила не включается, необходимо отпустить цепной тормоз.

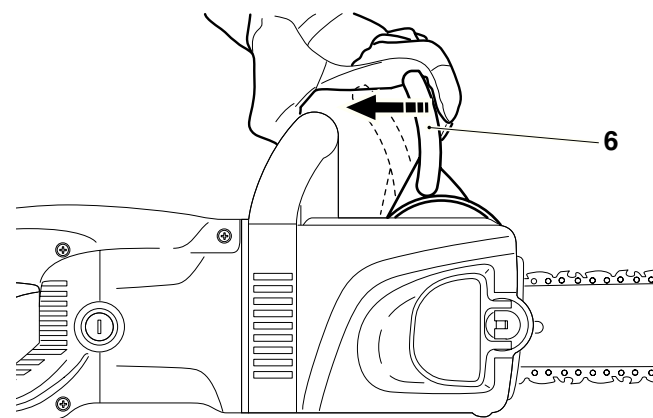
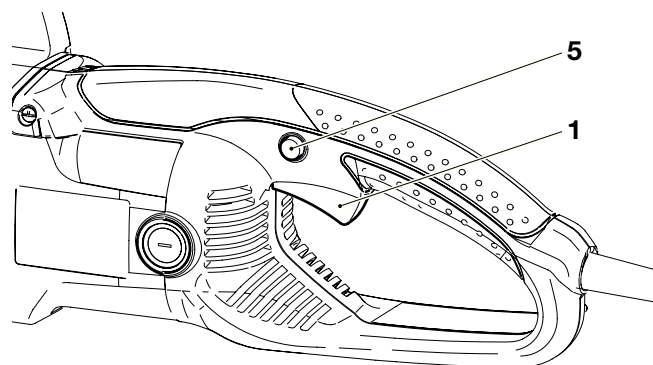
- Для этого надо крепко потянуть рукооградитель (6) в направлении стрелки до слышимого защёлкивания.

Важное указание:

Эти модели оснащены ограничителем пускового тока. Этот электронный узел препятствует ударообразному запуску электрического двигателя.

Защита от перегрузки: если потребляемый электрической пилой ток превысит допустимый уровень, автоматически прерывается подача напряжения к двигателю. Этим предотвращается перегрев и повреждение двигателя. Чтобы затем снова запустить электрическую пилу (перезапуск), следует отпустить и снова нажать выключатель **EIN/AUS**.

ВНИМАНИЕ: Электрическую пилу не следует больше включать, если повторно срабатывает ее защита от перегрузки. Обратитесь в мастерскую MAKITA!



B

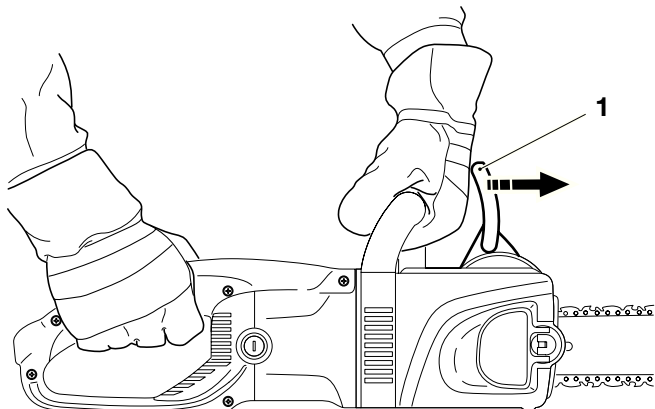
Проверка цепного тормоза



Перед каждым началом работы необходимо проверять цепной тормоз.

- Вначале надо запустить двигатель, как это описано выше (занять надёжную позицию и поставить пилу на пол так, чтобы пилящее приспособление стояло свободно).
- **Крепко** ухватить одной рукой дугобразную рукоятку, другой рукой - заднюю рукоятку пилы.
- Включить двигатель и **тыльной стороной руки** нажать рукооградитель (H/7) в направлении стрелки, пока не сработает цепной тормоз. Пильная цепь должна при этом сразу же остановиться.
- **Сразу** же выключить двигатель и снова отпустить цепной тормоз.

Внимание: если при такой проверке пильная цепь сразу же не останавливается, **ни в коем случае нельзя начинать работу с этой пилой.** Свяжитесь, пожалуйста, со специализированной мастерской фирмы MAKITA.



C

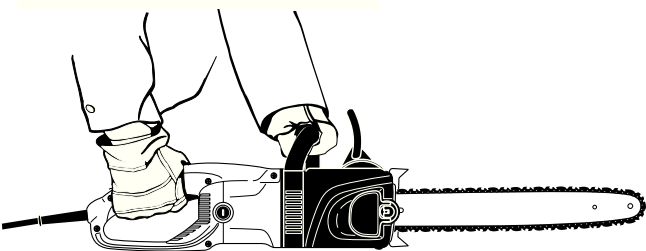
Проверка тормоза выбега



Перед каждым началом работы необходимо проверить тормоз выбега.

- Запустить двигатель, как это описано выше (занять надёжную позицию и поставить пилу на пол так, чтобы пилящее приспособление стояло свободно).
- **Крепко** ухватить одной рукой дугобразную рукоятку, другой рукой - заднюю рукоятку пилы.
- Включить двигатель и снова выключить его. Пильная цепь при этом должна полностью остановиться в течение двух секунд.

Внимание: если во время этой проверки пильная цепь не останавливается в течение двух секунд, **нельзя приступать к работе с этой пилой.** Надо проверить угольные щётки (см. страницу 19).



D

Проверка смазки цепи



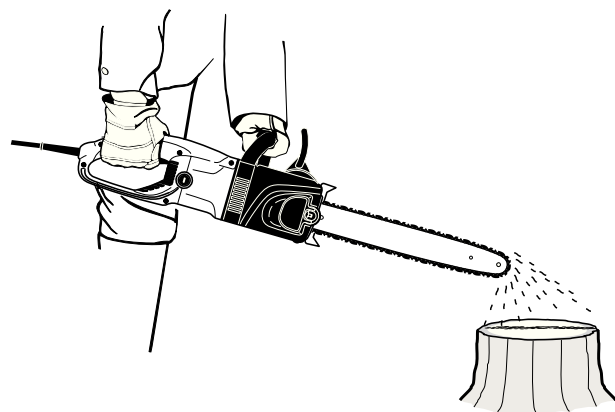
Никогда не следует пилить без достаточной смазки цепи, т.к. резко сокращается долговечность пилящего приспособления!

Перед началом работы надо проверить количество масла в бачке и его подачу.

Проверку подаваемого количества масла можно произвести следующим образом:

- Включить электрическую пилу.
- Работавшую пилу подержать на высоте около 15 см над бревном или полом (использовать подходящую подстилку).

При достаточной смазке образуется лёгкий след от капель сбрасываемого масла. Следите за направлением ветра, чтобы понапрасну не находиться в масляном облаке.

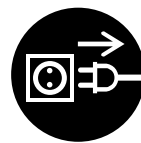


E

ТЕХНИЧЕСКОЕ ОБСЛУЖИВАНИЕ

Заточка пильной цепи

При выполнении любых работ с пильной цепью обязательно следует выдернуть сетевой штекер и надеть защитные перчатки!



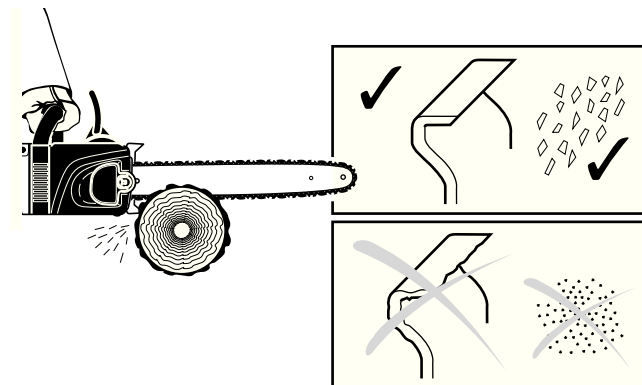
Пильную цепь следует затачивать, когда:

- при пилке мокрых дров образуются опилки, подобные древесной муке.
- цепь даже при сильном нажатии с трудом врезается в дерево.
- режущий кант цепи заметно повреждён.
- режущее приспособление при пилке дров заметно тянет влево или вправо. Причина этого заключается в неравномерном затачивании обеих сторон пильной цепи или повреждении одной из сторон.

Важно: цепь надо чаще затачивать и снимать меньше материала!

Для простого подтачивания достаточно 2,3 раза провести напильником.

После многократной самостоятельной заточки пилу следует однажды отдать затачивать в специализированную мастерскую.



Критерии качества заточки:

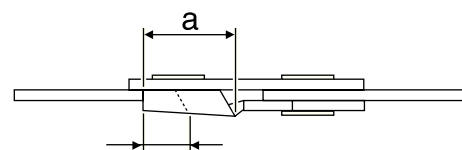
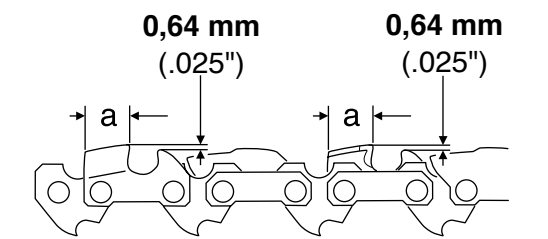
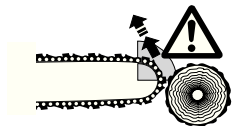
ВНИМАНИЕ:

Используйте только допущенные для данной пилы цепи и полотна (см. выписку из списка запасных частей)!

- Все строгальные зубья должны быть одинаковой длины (размер a). Различные по высоте строгальные зубья приводят к неравномерному движению цепи, что может привести к порывам цепи!
- Минимальная длина строгальных зубьев = 3 мм. При достижении минимальной длины строгальных зубьев пильную цепь больше не следует затачивать, её необходимо просто заменить новой цепью (см. "Выписка из списка запчастей" и раздел "Новая пильная цепь").
- Расстояние между ограничителем глубины (круглый нос) и режущим кантом определяет толщину зажима.
- Наилучшие результаты распила достигаются при расстоянии ограничителя глубины 0,64 мм (.025").

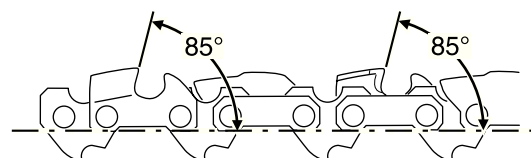
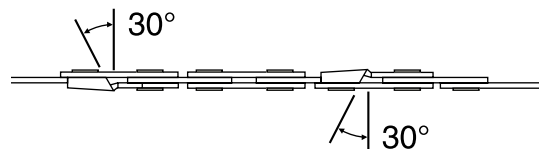
ВНИМАНИЕ:

Слишком большое расстояние повышает опасность рикошета!



min.
3 mm (0.11")

- Угол затачивания, равный 30° , должен быть одинаковым у всех строгальных зубьев. Неравные углы приводят к неравномерному движению цепи, повышают её износ и в худшем случае приводят к порыву цепи!
- Передний угол строгального зуба пилы, равный 85° , образуется естественным путём за счёт глубины проникновения круглого напильника. Если ведение предписанного напильника правильно, то передний угол строгальных зубьев пилы образуется сам собой.



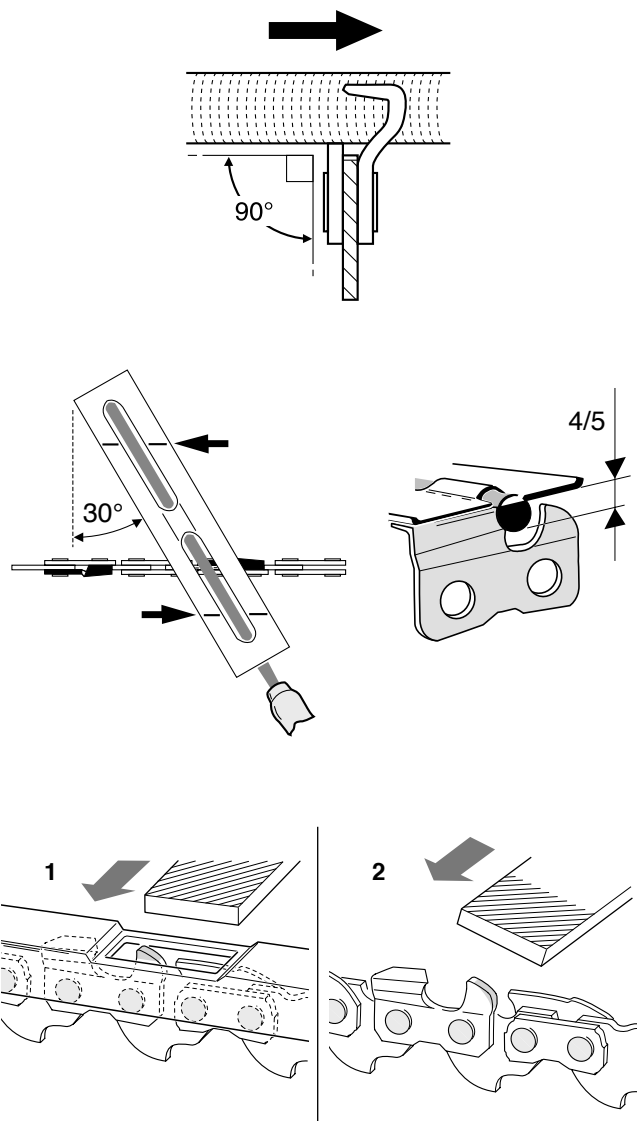
A

Напильник и его ведение

- Для затачивания необходимо использовать специальный держатель напильника с круглым напильником \varnothing 4 мм. Нормальные круглые напильники для этой цели непригодны. Номер заказа см. в разделе "Принадлежности".
- Напильник должен зацеплять только при его движении вперёд (в направлении стрелки). При движении назад напильник следует приподнимать от материала.
- Вначале затачивается самый короткий строгальный зуб. Его длина является теперь заданной длиной для затачивания всех остальных строгальных зубьев пильной цепи.
- Напильник следует вести, как показано на рисунке.

- Держатель напильника облегчает его ведение во время затачивания, на нём нанесена маркировка правильного угла заточки в 30° (маркировку следует выровнять в направлении пильной цепи) и он ограничивает глубину проникновения ($4/5$ диаметра напильника). Номер заказа см. в разделе "Принадлежности".

- В заключение затачивания необходимо проверить высоту ограничителя глубины с помощью цепного измерительного шаблона. Номер заказа см. в разделе "Принадлежности".
- Даже незначительное превышение зубца необходимо сточить специальным плоским (1) напильником (номер заказа см. в разделе "Принадлежности").
- Ограничитель глубины следует снова закруглить спереди (2).



B

Очистка полотна цепи и смазка звёздочки

ВНИМАНИЕ: Обязательно наденьте защитные перчатки.

Рабочие поверхности полотна цепи следует регулярно проверять на предмет повреждений и очищать их с помощью соответствующего инструмента.

При интенсивном использовании электрической пилы необходимо регулярно (раз в неделю) смазывать подшипник звёздочки. Перед смазкой следует **тщательно** очистить отверстие диаметром 2 мм в носовой части полотна и вдавить в него немного универсальной смазки.

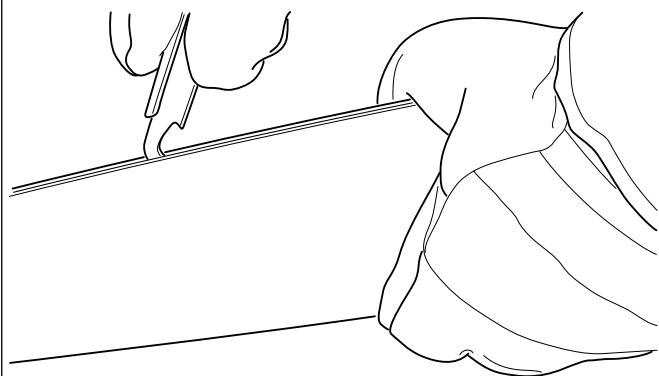
Универсальная смазка и шприц для консистентной смазки входят в состав принадлежностей.

Универсальная смазка (номер заказа 944 360 000)

Шприц

(номер заказа 944 350 000)

C



Новая пильная цепь

ВНИМАНИЕ:

Используйте только допущенные для данной пилы цепи и полотна (см. выписку из перечня запчастей)!

Перед надеванием новой пильной цепи необходимо проверить состояние звёздочки (1).

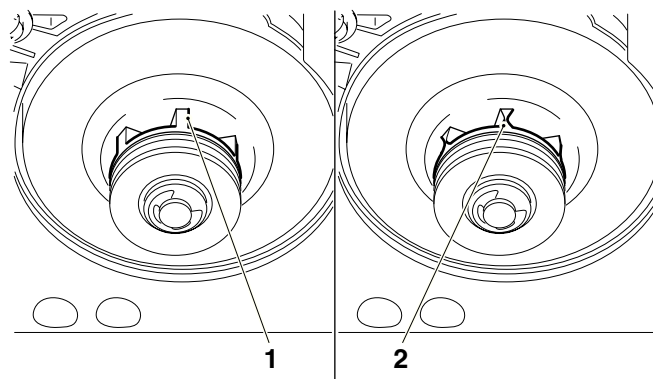
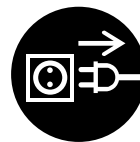
ВНИМАНИЕ:

Приработанные звёздочки (2) ведут к повреждениям новой пильной цепи и поэтому должны быть обязательно обновлены.

Замена звёздочки требует специальной подготовки и квалификации и лучше всего производится в специализированной мастерской фирмы MAKITA, оснащённой специальным инструментом.



сервис



D

Проверка и замена угольных щёток

ВНИМАНИЕ:

Угольные щётки следует проверять регулярно! Насечка на угольной щётке свидетельствует о границе её стирания.

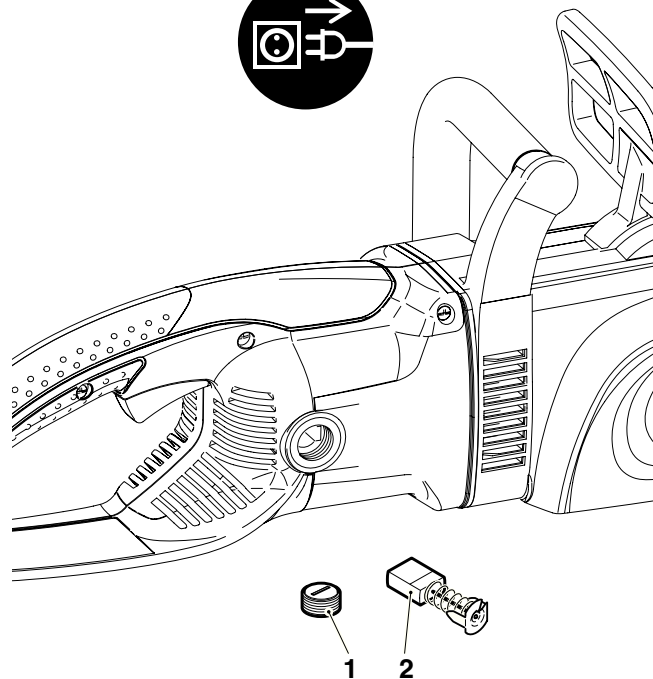
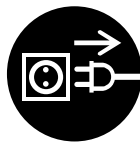
УКАЗАНИЕ:

Угольные щётки очень хрупкие, поэтому надо следить за тем, чтобы они не падали на пол. При вытаскивании щётки следите за тем, как она была вставлена, т.к. угольные щётки во время работы прирабатываются на роторе.

- Открутить крышку (1) с помощью универсального ключа и вынуть угольную щётку (2).
- Если граница износа ещё не достигнута необходимо вставить щётку на место и закрутить крышку (1).
- Включить электрическую пилу на короткое время (около 1 мин.), чтобы угольные щётки снова притёрлись.

ВНИМАНИЕ: Теперь надо проверить тормоз выбега (см. страницу 16). Если цепь в течение двух секунд не останавливается полностью при выключении пилы, её надо снова включить на некоторое время и повторять проверку до достижения положительного результата.

УКАЗАНИЕ: После встраивания новых угольных щёток необходимо включить пилу на приблизительно 5 мин. и затем также проверить работу тормоза выбега.



E

Поиск неисправностей

Неисправность	Система	Признаки	Причина
Пила не работает	в целом	Не работает электрический двигатель	нет напряжения неисправен кабель сработал цепной тормоз сработал сетевой предохранитель
Недостаточная мощность	Угольные щётки	Ограниченная тяга	Стёрты угольные щётки
Нет смазки цепи	Масляный бачок, насос	Нет масла на цепи	Бачок пуст, Загрязнён паз для подачи масла Засорен фильтр цепного масла
Цепной тормоз	Тормоз	Пильная цепь не останавливается сразу	Стёрта тормозная лента
Тормоз выбега	Тормоз	Пильная цепь имеет выбег	Стёрты угольные щётки

Указания по периодическому уходу и обслуживанию

Для обеспечения долговременного использования, предотвращения повреждений и для проверки функций защитных приспособлений необходимо регулярно производить описанные далее работы по техническому обслуживанию. Гарантийные претензии принимаются только в том случае, когда эти работы выполняются регулярно и согласно инструкции. Невыполнение рекомендуемых правил обслуживания может привести к несчастным случаям!

Пользователь электрической пилы может выполнять только работы по уходу и техническому обслуживанию, описанные в настоящей инструкции по эксплуатации. Другие работы, выходящие за рамки описанных в инструкции, должны выполняться только в специализированной мастерской фирмы MAKITA.

Страница

Общие работы	<p>Вся электрическая пила Пластмассовый корпус</p> <p>Пильная цепь</p> <p>Полотно пилы</p> <p>Звёздочка Цепной тормоз Тормоз выбега</p>	<p>Регулярно очищать снаружи. Проверять на предмет поломок или трещин. При обнаружении повреждений сразу же отдать пилу в ремонт.</p> <p>Регулярно затачивать. Своевременно заменять новой.</p> <p>После определённого времени перевернуть, чтобы равномерно изнашивались рабочие поверхности. Своевременно заменять новым.</p> <p>Своевременно заменять в мастерской. Регулярно проверять в мастерской. Регулярно проверять в мастерской.</p>	
Перед каждым запуском	<p>Пильная цепь</p> <p>Полотно пилы</p> <p>Смазка цепи Цепной тормоз Тормоз выбега Переключатель ВКЛ/ВЫКЛ Питающий кабель Крышка масляного бачка</p>	<p>Проверить остроту и наличие повреждений. Проверить натяжение цепи. Проверить наличие повреждений и при необходимости удалить заусенцы.</p> <p>Проверка работы. Проверка работы. Проверка работы.</p> <p>Проверка работы. При повреждениях заменить в мастерской.</p> <p>Проверить герметичность.</p>	<p>17-18 12</p> <p>16 16 16</p> <p>15</p>
После каждого снятия с эксплуатации	<p>Полотно пилы Зажимное устройство полотна</p>	<p>Очистить отверстие для масла. Очистить, особенно паз для подачи масла</p>	<p>14 18</p>
Хранение	<p>Масляный бачок Пильная цепь и полотно</p> <p>Вся электрическая пила</p>	<p>Опорожнить. Демонтировать, очистить и слегка смазать. Очистить рабочий паз полотна пилы. Надёжно уложить в сухом помещении После длительного хранения отдать электрическую пилу в специализированную мастерскую на проверку (остаточное масло может стать похожим на смолу и закупорить вентиль масляного насоса).</p>	<p>14</p>

Сервис в мастерской, запасные части и гарантия

Техническое обслуживание и ремонт

Уход и техническое обслуживание современных электрических двигателей, а также деталей, обеспечивающих безопасность, требуют квалифицированного и специально обученного персонала и проводятся в мастерской, оснащённой специальным инструментом и тестовыми приборами.

Все работы, не описанные в настоящей инструкции по эксплуатации, должны выполняться в специализированной мастерской фирмы MAKITA.

Специалист мастерской имеет требуемое образование, опыт работы и оснащение и поэтому обеспечит самое дешёвое решение проблемы, а также поможет полезным советом.

При попытках выполнения ремонта третьими лицами или лицами, не имеющими на то полномочий, теряются все гарантийные претензии.

Адрес ближайшей специализированной мастерской можно найти в прилагаемом списке.

Запасные части

Надёжная работа и долговечность, а также безопасность работы цепной пилы зависят кроме прочего от качества применяемых запасных частей. Следует использовать только оригинальные запасные части фирмы MAKITA, обозначенные:



Только оригинальные детали производятся в том же технологическом процессе, что и пила, и поэтому гарантируют наивысшее качество материала, выдержку размеров, работоспособность и безопасность.

Оригинальные запчасти и принадлежности можно приобрести у местного дистрибьютора. Он же предоставит Вам требуемый список запасных частей, позволяющий установить номера необходимых запасных частей, и информацию о новейших усовершенствованиях и предложениях запасных частей. Специализированные магазины MAKITA Вы найдете на: www.makita-outdoor.com

Помните, что при использовании не оригинальных запасных частей, отличных от запчастей фирмы MAKITA, гарантия на изделие фирмы MAKITA теряет силу.

Гарантия

Фирма MAKITA гарантирует наивысшее качество и поэтому берёт на себя все расходы на ремонт посредством замены частей, повреждённых в результате дефектов материалов или изготовления, которые выявлены после покупки изделия в гарантийный период.

Обратите внимание на то, что в некоторых странах могут иметь место специальные гарантийные условия. Со всеми вопросами обращайтесь к Вашему продавцу, который является ответственным за оформление гарантии на изделие.

Обратите внимание на то, что мы не несём ответственности за повреждения, вызванные:

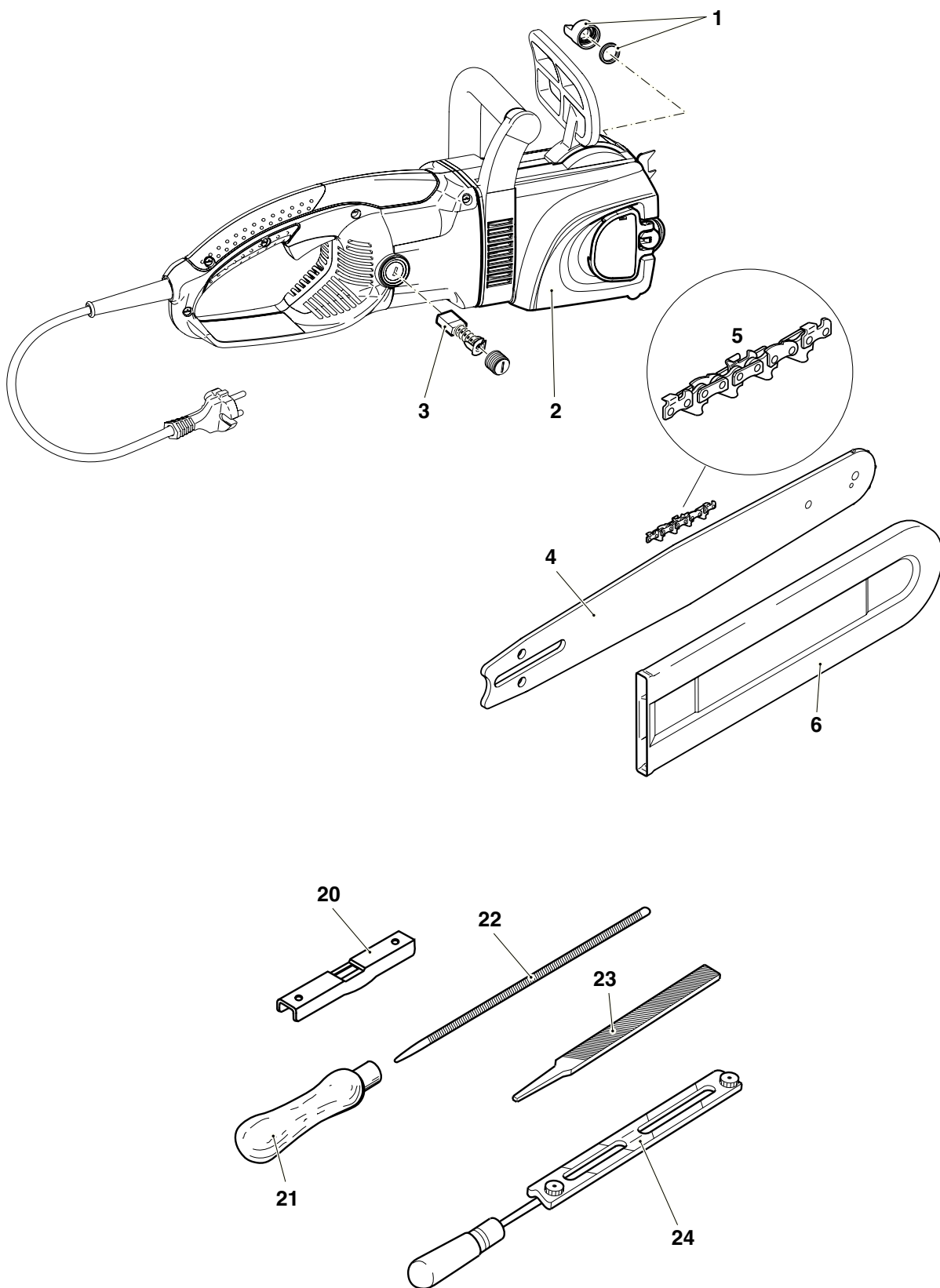
- Несоблюдением инструкции по эксплуатации.
- Невыполнением работ по техническому обслуживанию и очистке.
- Нормальным износом.
- Явной перегрузкой или непрерывным превышением верхней границы производительности.
- Использованием полотен и цепей, не предназначенных для данной пилы.
- Использованием полотен и цепей, длины которых не предназначены для данной пилы.
- Применением силы, неправильной эксплуатацией, неправильным обслуживанием или несчастным случаем.
- Повреждением в результате перегрева из-за загрязнения системы подачи охлаждающего воздуха на корпусе электродвигателя.
- Использованием несоответствующих запасных частей или не являющихся оригинальными запасными частями фирмы MAKITA (если повреждение было вызвано их использованием).
- Использованием неподходящих рабочих материалов или с истекшим сроком хранения.
- Повреждением, связанным с условиями, возникшими в результате договоров об аренде или прокате.
- Вмешательством посторонних лиц или непрофессиональным выполнением ремонтных работ.

Работы по очистке, уходу и настройке не относятся к разряду гарантийных. Любые гарантийные работы может выполнять только дистрибьютор фирмы MAKITA.

Выписка из перечня запчастей

Используйте только оригинальные запасные части фирмы МАКИТА. Ремонт и замена других деталей производится в специализированной мастерской фирмы МАКИТА

UC3030A, 3530A, 3530AP
UC4030A, 4030AP, 4530A



Выписка из перечня запчастей

Используйте только оригинальные запасные части фирмы МАКИТА. Ремонт и замена других деталей производится в специализированной мастерской фирмы МАКИТА

UC3030A, 3530A, 3530AP
UC4030A, 4030AP, 4530A



Поз.	Номер МАКИТА	Шт.	Наименование
1	226 114 100	1	Крышка бачка, в комплекте
2	226 213 200	1	Крышка звёздочки в комплекте
3	970 805 410	2	Угольная щётка
4	442 030 661	1	Полотно 30 см (12")
4	442 035 661	1	Полотно 35 см (14")
4	442 040 661	1	Полотно 40 см (16")
4	442 045 661	1	Полотно 45 см (18")
4	444 035 661	1	Полотно 35 см (14"), UC3530AP
4	444 040 661	1	Полотно 40 см (16"), UC4030AP
5	528 092 646	1	Пильная цепь 3/8", 30 см
5	528 092 652	1	Пильная цепь 3/8", 35 см
5	528 092 656	1	Пильная цепь 3/8", 40 см
5	528 092 662	1	Пильная цепь 3/8", 45 см
6	952 100 633	1	Крышка для пильной цепи (30-35 см)
6	952 100 643	1	Крышка для пильной цепи (40-45 см)
-	226 211 050	1	Фильтр цепного масла (фетровый)
-	226 211 040	1	Стопорная шайба с упругими зубцами (зажимное кольцо)

Принадлежности (не входят в комплект поставки)

20	953 100 090	1	Цепной шаблон 3/8"
21	953 004 010	1	Ручка напильника
22	953 003 090	1	Круглый напильник \varnothing 4 мм
23	953 003 060	1	Плоский напильник
24	953 030 010	1	Держатель напильника в сборе 3/8"

Специализированные магазины MAKITA
Вы найдете на: www.makita-outdoor.com



Makita Werkzeug GmbH
Postfach 70 04 20
D-22004 Hamburg
Germany

Возможны технические изменения

Form: 995 704 436 (11.06 RU)