

12. Свидетельство о приемке

Окучник «НЕВА» однорядный ОН для МК 005.03.0700-05 соответствует требованиям действующей конструкторской и технологической документации, принят ОТК и признан для эксплуатации.

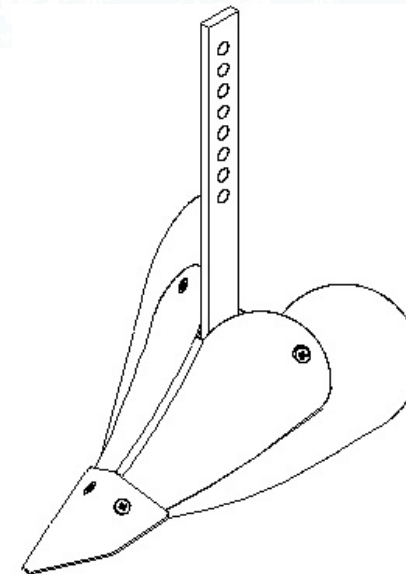
Дата выпуска _____

Дата упаковки _____
штамп ОТК

Адрес предприятия- изготовителя:
173008, г. Великий Новгород, ул. Рабочая, 32, АО «НМЗ Энергия»
Т/ф 8(8162) 64-21-05, e-mail: osst3@yandex.ru



Дата продажи _____
штамп торгующей организации



**Окучник «НЕВА» однорядный ОН для МК
005.03.0700-05**



АКЦИОНЕРНОЕ ОБЩЕСТВО «НМЗ ЭНЕРГИЯ»

ОКП 47 3774

Сделано в России!
г. Великий Новгород

Группа Г 96

8. Гарантия изготовителя

8.1. Предприятие-изготовитель гарантирует соответствие качества окучника требованиям действующей конструкторской и технологической документации на момент выпуска окучника при соблюдении потребителем условий и правил транспортирования, хранения и эксплуатации. Гарантийный срок эксплуатации один год со дня продажи окучника.

8.2. Предприятие-изготовитель обязуется в течение гарантийного срока безвозмездно заменить вышедшие из строя детали, если в течение указанного срока будет обнаружено их несоответствие требованиям технической и конструкторской документации.

8.3. Предприятие-изготовитель не несет ответственности по гарантии:

- а) если истек срок гарантийного хранения или эксплуатации;
- б) если предъявленный окучник разукomплектован;
- в) при не предъявлении настоящего руководства или в нем отсутствует отметка ОТК предприятия-изготовителя и торгующей организации (штамп и дата продажи);
- г) при выходе из строя окучника по вине потребителя из-за небрежного с ним обращения или нанесения механических повреждений.

8.4. Срок службы окучника 5 лет

9. Назначенные показатели

Назначенный срок службы техники 5 лет. По истечении назначенного срока службы окучник подлежит техническому осмотру. Ремонт и технический осмотр должны выполняться квалифицированными специалистами и/или работниками сервисного центра. Изношенные детали необходимо очистить от коррозии, при необходимости заменить. Назначить новый срок службы и технические параметры исходя из состояния деталей окучника и крепежных элементов.

10. Основные причины неисправностей

- Не исполнение пользователем требований, установленных в инструкции по эксплуатации;
- Предельный износ изделия;
- Превышение допустимой нагрузки;
- Неправильная эксплуатация.

2. Комплект поставки

2.1 Окучник поставляется согласно таблице 1.

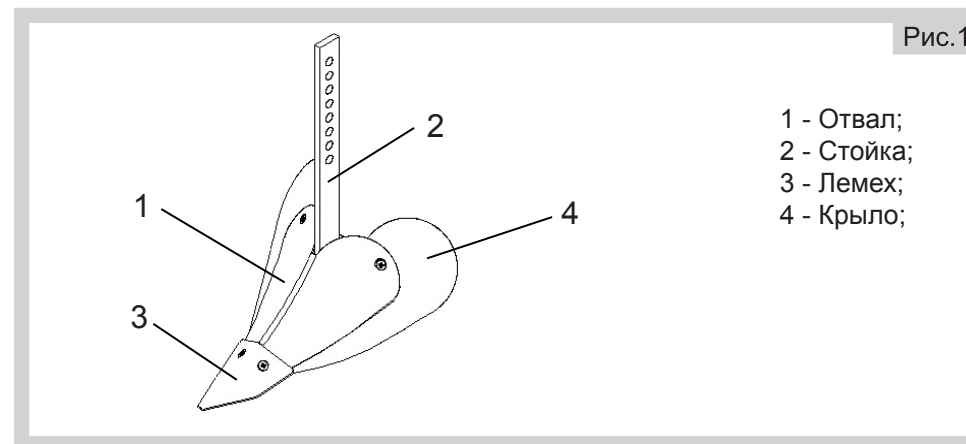
2.2 Окучник в полном комплекте помещен в картонную упаковку, что обеспечивает максимально возможную защиту окучника от внешних механических воздействий.

Табл.1

Наименование	Обозначение	Количество
Окучник «Нева» однорядный ОН для МК	005.03.0700-05	1
Руководство по эксплуатации	005.03.0700-05 РЭ	1
Упаковочный лист		1

3. Устройство и работа

3.1 Общий вид окучника представлен на рис. 1. Окучник включает в себя: 1 - Отвал; 2 - Стойка; 3 - Лемех; 4 - Крыло.

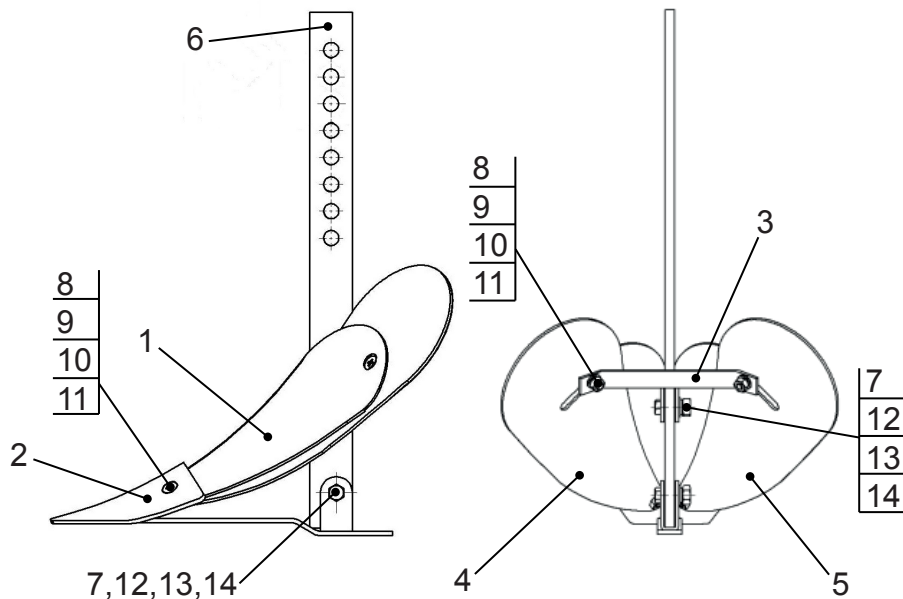


4. Указание мер безопасности

Для обеспечения безопасной работы и предупреждения несчастных случаев во время эксплуатации и технического обслуживания окучника, необходимо соблюдать следующие правила:

- 4.1. Внимательно изучите настоящее руководство.
- 4.2. Перед началом работы тщательно осмотреть окучник. Убедиться в надежности крепления деталей и сборочных единиц.
- 4.3. Соблюдать меры предосторожности, изложенные в руководстве по эксплуатации.

Рис.2



- 1 - Отвал;
- 2 - Салазки;
- 3 - Распорка;
- 4 - Крыло;
- 5 - Крыло;
- 6 - Планка;
- 7 - Болт М10-6gx30.58.016 ГОСТ 7798-70 - 2 шт.;
- 8 - Винт М8-6gx20 ГОСТ 17475-80 - 4 шт.
- 9 - Шайба А.8 ГОСТ 11371-78 - 4 шт.
- 10 - Шайба 8.65Г ГОСТ 6402-70 - 4 шт.
- 11 - Гайка М8-7Н ГОСТ 5950-70 - 4 шт.
- 12 - Шайба А.10 ГОСТ 11371-78 - 2 шт.
- 13 - Шайба 10.65Г ГОСТ 6402-70 - 2 шт.
- 14 - Гайка М10-7Н ГОСТ 5915-70 - 2 шт.

5. Сборка окучника

Прежде чем приступить к сборке окучника изучите настоящее руководство. Во время сборки соблюдайте последовательность выполнения работ в соответствии с настоящим руководством. Сборку рекомендуется производить на подготовленном участке. Окучник в сборе представлен на рис. 2.

Соединить вместе отвал поз. 1, крылья поз. 4, поз. 5, а так же распорку поз. 3, наживить их винтами поз. 8. Собранный узел установить в салазки поз. 2 и закрепить винтами поз. 8, выставить необходимый зазор крыльев и затянуть винты. Далее установить стойку поз. 6 в скобу на отвале поз. 1 и салазках поз. 2, закрепить ее болтом поз. 7.

6. Подготовка окучника к работе

6.1. Монтаж окучника на мотокультиватор.

6.1.1. Проверить комплектацию окучника.

6.1.2. Установить колеса мотокультиватора на колодки высотой 80-120 мм.

6.1.3. Установить сцепное устройство на стойку.

6.1.4. С помощью болтов соединить сцепное устройство с мотокультиватором.

6.1.5. Выставить необходимый зазор крыльев окучника. В противном случае могут быть уводы мотоблока в сторону.

6.1.6. При необходимости отрегулируйте глубину обработки скобой сцепного устройства.

6.2. Порядок работы.

6.2.1. Дальнейшее управление мотокультиватором, оснащенным окучником, проводить в соответствии с руководством по эксплуатации на мотокультиватор.

7. Требования к квалификации пользователя

Перед использованием окучника необходимо ознакомиться с руководством по эксплуатации. К работе с окучником не допускаются лица моложе 18 лет. Использование окучника возможно только по прямому назначению, указанному в руководстве по эксплуатации.

Окучник не предназначен для использования лицами с пониженными физическими, чувственными или умственными способностями или при отсутствии у них опыта или знаний, если они не находятся под контролем или не проинструктированы об использовании окучника лицом, ответственным за их безопасность.

К обслуживанию окучника допускаются лица, обладающие соответствующей квалификацией, ознакомившиеся с требованиями, указанными в руководстве по эксплуатации, а так же иной эксплуатационной документацией, изучившие устройство и правила техники безопасности.

Запрещается пользоваться окучником в состоянии алкогольного опьянения, а так же под воздействием медицинских препаратов. Пользователь должен быть одет в прочную обувь, плотную одежду.