



**ИНСТРУКЦИЯ ПО ЭКСПЛУАТАЦИИ
КРАСКОРАСПЫЛИТЕЛИ
CONCORDE**

**SGU1,2Q
SGU1,5Q
SGU1,8Q
SGU2,0Q
SGU2,5Q**

**SGB1,2Q
SGB1,5Q
SGB1,8Q
SGB2,0Q
SGB2,5Q**



ВНИМАНИЕ!

В данном руководстве Вы найдете инструкции по эксплуатации, техническому обслуживанию, технике безопасности и полезные рекомендации при работе с краскораспылителями.

Перед началом использования следует внимательно ознакомиться с данным руководством, чтобы иметь представление о возможных неполадках.

Производитель оставляет за собой право вносить изменения в данное руководство и конструкцию изделия, т.к. постоянно работает над усовершенствованием моделей.

1. УКАЗАНИЕ МЕР БЕЗОПАСНОСТИ.

Для обеспечения безопасной работы с краскораспылителем необходимо соблюдать следующие меры безопасности:

- К работе с краскораспылителем должны допускаться лица, ознакомленные с настоящей инструкцией, обеспеченные спецодеждой и другими средствами индивидуальной защиты (респираторы, ботинки, перчатки);
- Краскораспылитель должен быть соединен с линией сжатого воздуха (компрессором) посредством гибкого шланга, выдерживающим условное давление не менее 12 атм;
- Воздушный шланг в местах соединений должен быть прочно закреплен во избежание срыва под давлением воздуха;
- Давление сжатого воздуха на распыление должно контролироваться по манометру, установленному на линии подачи воздуха в краскораспылитель. Его величина не должна превышать значений, указанных в данной инструкции;
- Запрещается направлять краскораспылитель на себя или других людей. Перед каждым ремонтом, осмотром и очисткой, краскораспылитель должен быть отключен от линии подачи воздуха;
- При работе с краскораспылителем рядом не должно быть источников легкого воспламенения (открытое пламя, зажженная сигарета, взрыву незащищенные лампы и т. д.);
- Не используйте растворители на основе дихлорэтана (этилтрихлорид и т.п.), т.к. кислоты и щелочи, могут вступить в химическую реакцию с материалами краскораспылителя и привести его к выходу из рабочего состояния.
- Все работы внутри помещений должны проводиться в окрасочных камерах или на рабочих местах, оборудованных вентиляцией;
- При работе следует соблюдать все установленные правила по: технике безопасности, охране труда и противопожарной защите, регламентируемые требованиями ГОСТ 12. 3. 002-75, типовых правил пожарной безопасности для промышленных предприятий.

2. НАЗНАЧЕНИЕ И ПРИМЕНЕНИЕ КРАСКОРАСПЫЛИТЕЛЕЙ.

Краскораспылители предназначены для нанесения лакокрасочных материалов с вязкостью до 50 с по вискозиметру.

Прочные, легкие в эксплуатации краскораспылители из алюминиевого сплава, отлично подходят для выполнения всех типов окрасочных работ по металлу, пластику, дереву, коже, керамике и др.

Данные модели подходят практически для всех видов окрасочных и отделочных работ. Все модели имеют соединения: быстросъемное, рабочее давление 3–8 атм. (в зависимости от модели), регулирование подачи воздуха и потока краски.

3. ТЕХНИЧЕСКИЕ ХАРАКТЕРИСТИКИ И ОСОБЕННОСТИ МОДЕЛЕЙ.

SGU- с верхним бачком.

SGB- с нижним бачком.

Характеристики.	С верхним бачком.					С нижним бачком.				
	SGU1,2Q	SGU1,5Q	SGU1,8Q	SGU2,0Q	SGU2,5Q	SGB1,2Q	SGB1,5Q	SGB1,8Q	SGB2,0Q	SGB2,5Q
Объём бачка, мл.	500					1000				
Расход воздуха, л/мин.	100-200					100-200				
Рабочее давление, bar.	4,5-6					4,5-6				
Ширина струи (факела), мм	120-250					120-250				
Диаметр сопла, мм.	1,2	1,5	1,8	2,0	2,5	1,2	1,5	1,8	2,0	2,5
Вес, кг.	0,65					0,7				
Материал бачка.	Пластик.					Металл.				

Комплектация:

Краскораспылитель с переходником для подсоединения шланга в сборе - 1 шт.

Бачок - 1 шт.

Индивидуальная упаковка (картонная коробка) - 1 шт.

Паспорт (руководство по эксплуатации) - 1 шт.

4. ЭКСПЛУАТАЦИЯ КРАСКОРАСПЫЛИТЕЛЯ.

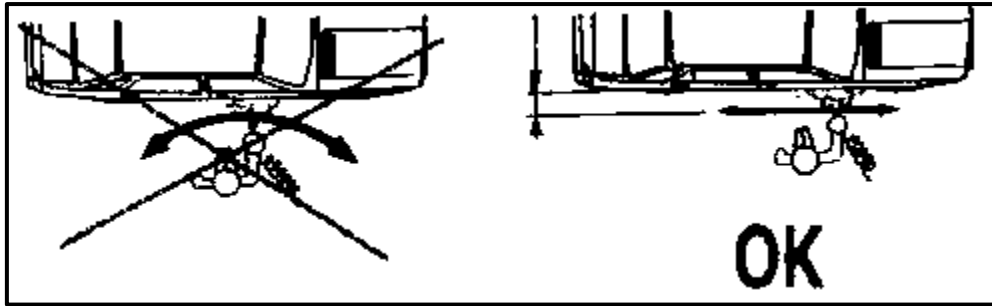
Включение краскораспылителя в работу производится нажатием на курок. При этом стержень открывает воздушный клапан, и воздух по каналам корпуса поступает в головку. Головка краскораспылителя позволяет получить факелы разных форм и размеров, что дает возможность выбрать наиболее рациональный из них для данной консистенции материала и объема работ.

При нажатии на курок отходит игла, открывая отверстие сопла для прохода краски.

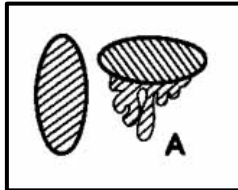
Регулировка расхода краски производится регулятором иглы. При выходе из головки сжатый воздух увлекает за собой и раздробляет краску на маленькие частицы. В нерабочем состоянии игла прижата к коническому отверстию сопла.

Чтобы получить лучший вариант окрасочных работ следует выполнить ряд требований:

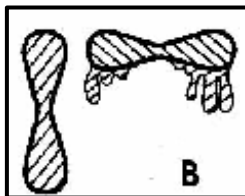
- Краскораспылитель перед поставкой обрабатывают антикоррозионным раствором, поэтому перед вводом в эксплуатацию его необходимо промыть растворителем;
- Проверить прочность затяжки всех резьбовых соединений;
- По возможности использовать магистраль подачи воздуха, шланги диаметром не менее 8 мм;
- Убедитесь в том, что подаваемый воздух очищен от водомасляного конденсата, воды, масла и др. загрязнений при помощи фильтров и сепараторов влаги маслоотделителей;
- Фильтруйте краску перед использованием;
- Вязкость краски - следуйте рекомендациям производителя краски;
- Следите по манометру, чтобы входное давление находилось в пределах 4-6 bar;
- Рекомендованное расстояние от пистолета до окрашиваемой поверхности 110-250 мм.



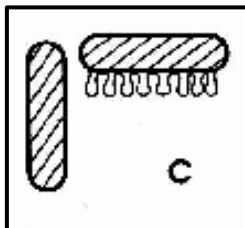
Струя краски должна быть постоянно перпендикулярна окрашиваемой поверхности, краска должна наноситься горизонтальными движениями. Любое нарушение этих условий ведет неравномерному окрашиванию.



A - низкое давление, густая краска, излишек продукта.

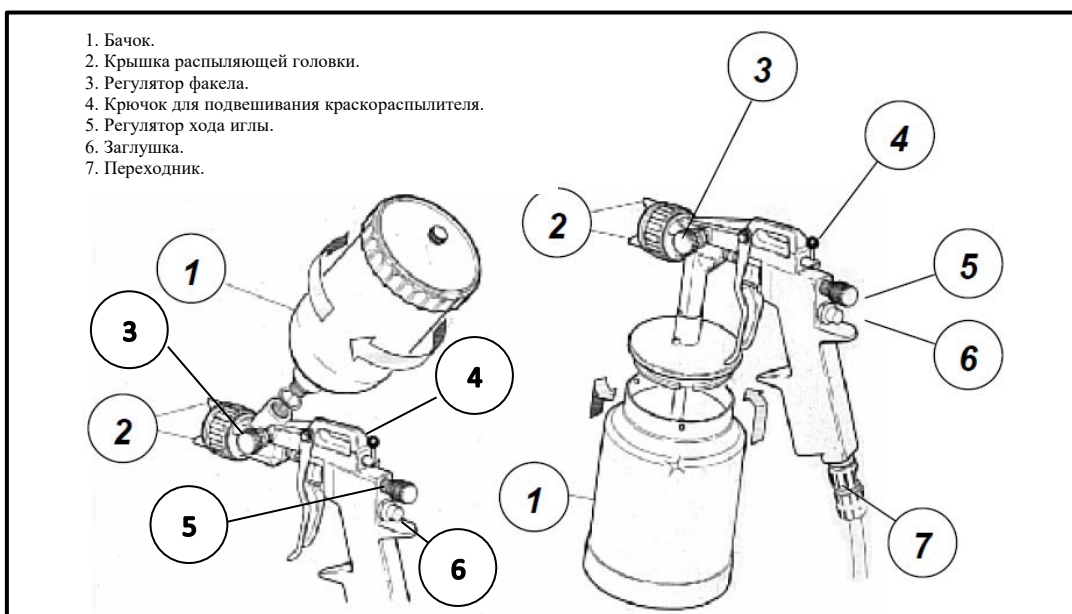


B - высокое давление, низкая вязкость краски, недостаточное количество продукта.



C – нормально.
Форма факела должна соответствовать поз. C

Для достижения формы «С» пятна отрегулировать подачу продукта винтом хода иглы (поз.5), давление воздуха на входе редуктором компрессора и поток воздуха в боковых выступях (поз.2) крышки, а также винтом-регулятором, регулирующим форму факела (поз.3).



5. ТЕХНИЧЕСКОЕ ОБСЛУЖИВАНИЕ.

- После прекращения работы краскораспылитель и его внутренние каналы, соприкасающиеся с ЛКМ, необходимо тщательно промыть растворителем;
- Воздушную головку промыть растворителем и очистить кисточкой, мягкой щеточкой или ветошью;
- Недопустимо весь краскораспылитель погружать в растворитель;
- Загрязненные отверстия воздушной головки прочищать только неметаллическими предметами;
- Подвижные части слегка смазывать;
- Сменные сопла, в случае выхода из строя, можно заменить используя наборы для краскораспылителей NK CONCORDE.

6. ВОЗМОЖНЫЕ НЕИСПРАВНОСТИ И СПОСОБЫ ИХ УСТРАНЕНИЯ.

Наименование неисправности, внешнее её проявление и дополнительные признаки.	Причина неисправности.	Метод устранения.
Слишком распыленная струя, сильное туманообразование.	1. Повышенное давление воздуха.	1. Отрегулировать давление воздуха регулятором давления.
Недостаточное распыление струи.	1. Пониженное давление воздуха. 2. Утечка воздуха.	1. Отрегулировать давление воздуха. 2. Осмотреть шланг и воздушный клапан.
Краска распыляется неравномерно, в сторону.	1. Засорился зазор между головкой и соплом, есть зазор между соплом и корпусом, отсутствует центровка сопла с головкой.	1. Снимите головку и выверните сопло с краскораспылителя, тщательно промыв их. Плотно соединить сопло с корпусом.
Прерывистый факел, перебои.	1. Засорилось сопло. 2. Материал в бачке на исходе. 3. Краска загрязнена.	1. Вывернуть и промыть сопло. 2. Наполнить бачок краской. 3. Профильтровать краску.
Бурление краски в бачке.	1. Нарушилось уплотнение сопла или штуцера краски с корпусом.	1. Плотнее завернуть сопло или штуцер краски. При необходимости заменить прокладку уплотнения штуцера краски.
Просачивание краски из сопла в нерабочем состоянии.	1. Засорилось сопло, игла не плотно его закрывает. 2. Не отрегулирована игла. 3. Ослабла пружина иглы.	1. Вывернуть, промыть сопло. 2. Отрегулировать установку иглы поворотом. 3. Заменить пружину иглы.
Воздух не выходит из головки краскораспылителя.	1. Засорились воздушные каналы в корпусе.	1. Прочистить воздушные каналы.
В не рабочем состоянии из головки краскораспылителя выходит воздух.	1. Засорился воздушный клапан.	1. Разобрать и промыть воздушный клапан.

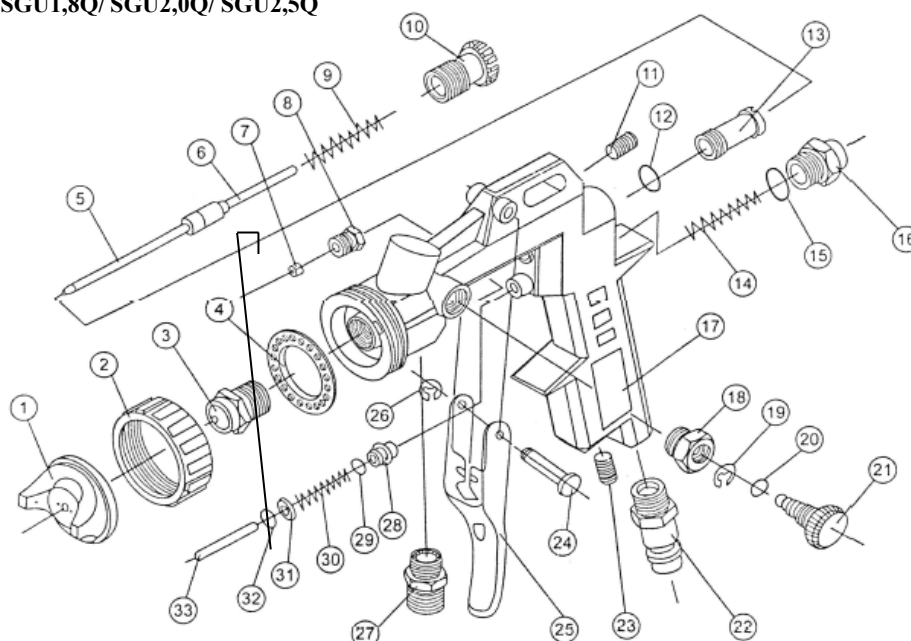
Краска выходит из под сальника иглы.	1. Износилось уплотнение сальника. 2. Не подтянута гайка сальника.	1. Заменить уплотнение сальника. 2. Подтянуть гайку сальника.
Воздух выходит из под сальника корпуса клапана.	1. Износилось уплотнение сальника. 2. Не подтянута букса.	1. Заменить уплотнение сальника. 2. Подтянуть буксу.

7. СПЕЦИФИКАЦИЯ КРАСКОРАСПЫЛИТЕЛЕЙ.

ВНИМАНИЕ! Схема и перечень запасных частей может немного отличаться от конструкции вашей модели. Производитель имеет право вносить изменения как в содержание данной инструкции, так и в конструкцию инструмента без предварительного уведомления пользователей.

SGB1,2Q/ SGB1,5Q/ SGB1,8Q/ SGB2,0Q/ SGB2,5Q

SGU1,2Q/ SGU1,5Q/ SGU1,8Q/ SGU2,0Q/ SGU2,5Q



№	Наименование	Кол-во	№	Наименование	Кол-во
1	Воздушная головка.	1	20	Уплотнительное кольцо.	1
2	Гайка Воздушной головки.	1	21	Клапан регулировки распыла.	1
3	Сопло.	1	22	Воздушное соединение.	1
4	Прокладка.	1	23	Винт-заглушка.	1
5	Жидкостная игла.	1	24	Штифт курка.	1
6	Направляющая оси пружины.	1	25	Курок.	1
7	Уплотнение иглы.	1	26	Стопорное кольцо.	1
8	Гнездо для уплотнения иглы.	1	27*	Штуцер соединения бачка.	1
9	Пружина жидкостной иглы.	1	28	Воздушный клапан.	1
10	Ручка регулировки подачи краски.	1	29	Уплотнительное кольцо.	1
11	Винт-заглушка.	1	30	Пружина уплотнения.	1
12	Уплотнительное кольцо.	1	31	Прокладка.	1
13	Направляющая.	1	32	Уплотнительное кольцо.	1
14	Пружина воздушного клапана.	1	33	Шток воздушного клапана.	1
15	Уплотнительное кольцо.	1			
16	Гнездо уплотнения.	1			
17	Корпус.	1			
18	Гнездо уплотнения.	1			
19	Стопорное кольцо.	1			

*- для краскораспылителей с верхним бачком штуцер соединения бачка 27 расположен и монтируется сверху корпуса.



8. ГАРАНТИЙНЫЕ УСЛОВИЯ.

Гарантийный срок составляет 12 месяцев с даты продажи оборудования.

Гарантия относится к дефектам в материалах и узлах и не распространяется на компоненты, подверженные естественному износу (иглы, сопла, бачки) и работы по техническому обслуживанию.

Гарантийному ремонту подлежат только очищенные от пыли и грязи инструменты в заводской упаковке, полностью укомплектованные, имеющие инструкцию по эксплуатации, гарантийный талон с указанием даты продажи, при наличии штампа магазина, заводского номера и оригиналов товарного и кассового чеков, выданных продавцом.

В течение гарантийного срока Сервисный центр устраняет за свой счёт выявленные производственные дефекты.

Производитель снимает свои гарантийные обязательства и юридическую ответственность при несоблюдении потребителем инструкций по эксплуатации, самостоятельной разборки, ремонта и технического обслуживания, а также не несет никакой ответственности за причиненные травмы и нанесенный ущерб.

Транспортные расходы не входят в объем гарантийного обслуживания.

В связи с тем, что приобретаемое Покупателем изделие является сложным изделием, для решения вопросов по гарантийной ответственности Покупатель первоначально обращается только в сервисные центры уполномоченного дилера:

Адреса гарантийных мастерских уточняйте на сайте: **concorde-air.ru** или по телефону горячей линии: **8-800-700-70-77**

Товар получен в исправном состоянии, без видимых повреждений, в полной комплектации, проверен в моем присутствии, претензий по качеству товара не имею.

С условиями гарантийного обслуживания ознакомлен и согласен:

Подпись: _____

- В случае несвоевременного извещения о выявленных неисправностях, фирма Продавец оставляет за собой право отказаться полностью или частично от удовлетворения предъявляемых претензий (ст.483 ГК РФ).

- Требуйте от организации, продавшей изделие, правильного и полного заполнения всех граф настоящего документа.

9. ХРАНЕНИЕ И ТРАНСПОРТИРОВКА.

При длительных перерывах в работе инструмент необходимо хранить в помещении при температуре окружающего воздуха +5...+25°C и влажностью не более 70%.

Во время транспортировки и хранения инструмента старайтесь беречь его от попадания влаги. Рекомендуется хранить аппарат в сухом, хорошо проветриваемом помещении и не подвергать его воздействию повышенной влажности, коррозионно-опасных газов и пыли. После вскрытия упаковки рекомендуется снова упаковать инструмент, если предполагается перевозить его к месту работы или на хранение.

Срок службы изделия 2 года. Указанный срок службы действителен при соблюдении потребителем требований данного руководства по эксплуатации.

При полной выработке ресурса изделия необходимо его утилизировать с соблюдением всех норм и правил. Для этого необходимо обратиться в специализированное предприятие, которое соблюдает все законодательные требования и занимается профессиональной утилизацией оборудования.



Продукция соответствует требованиям: **ТР ТС 010/2011** «О безопасности машин и оборудования».

Импортер и уполномоченный представитель изготовителя:

ООО "ТМК ОптТорг" 603002, Россия, г. Нижний Новгород, ул. Марата, д.25.
Сделано в КНР.

Внимание! При продаже должны заполняться все поля гарантийного талона. Неполное или неправильное заполнение гарантийного талона может привести к отказу от выполнения гарантийных обязательств.

С условиями гарантийного обслуживания ознакомлен(а). При покупке изделие было проверено. Претензий к упаковке, комплектации и внешнему виду не имею.

Подпись покупателя _____

Корешок талона №2 на гарантийный ремонт

(модель _____)

Изъят « _____ » 20__ г.

Исполнитель _____ (подпись) _____ (фамилия, имя, отчество)

Корешок талона №1 на гарантийный ремонт

(модель _____)

Изъят « _____ » 20__ г.

Исполнитель _____ (подпись) _____ (фамилия, имя, отчество)

Талон № 1*

на гарантийный ремонт
(модель _____)

Серийный номер №: _____

Заполняет торговая организация:

Продан _____
(наименование предприятия - продавца)

Дата продажи _____
Место печати

Продавец _____
(подпись)

_____ (фамилия, имя, отчество)

*талон действителен при заполнении

Талон № 2*

на гарантийный ремонт
(модель _____)

Серийный номер №: _____

Заполняет торговая организация:

Продан _____
(наименование предприятия - продавца)

Дата продажи _____
Место печати

Продавец _____
(подпись)

_____ (фамилия, имя, отчество)

*талон действителен при заполнении

Заполняет ремонтное предприятие

_____ (наименование и адрес предприятия)

Исполнитель _____ (подпись) _____ (фамилия, имя, отчество)

Владелец _____ (подпись) _____ (фамилия, имя, отчество)

Дата ремонта _____ Место печати

Утверждаю _____ (должность, подпись)

_____ (ФИО руководителя предприятия)

Заполняет ремонтное предприятие

_____ (наименование и адрес предприятия)

Исполнитель _____ (подпись) _____ (фамилия, имя, отчество)

Владелец _____ (подпись) _____ (фамилия, имя, отчество)

Дата ремонта _____ Место печати

Утверждаю _____ (должность, подпись)

_____ (ФИО руководителя предприятия)

Внимание! При продаже должны заполняться все поля гарантийного талона. Неполное или неправильное заполнение гарантийного талона может привести к отказу от выполнения гарантийных обязательств.

С условиями гарантийного обслуживания ознакомлен(а). При покупке изделие было проверено. Претензий к упаковке, комплектации и внешнему виду не имею.

Подпись покупателя _____

Корешок талона №4 на гарантийный ремонт

(модель _____)

Изъят« _____ » 20__ г.

Исполнитель _____ (подпись) (фамилия, имя, отчество)

Корешок талона №3 на гарантийный ремонт

(модель _____)

Изъят« _____ » 20__ г.

Исполнитель _____ (подпись) (фамилия, имя, отчество)

Талон № 3*

на гарантийный ремонт
(модель _____)

Серийный номер №: _____

Заполняет торговая организация:

Продан _____
(наименование предприятия - продавца)

Дата продажи _____ Место печати _____

Продавец _____
(подпись)

(фамилия, имя, отчество)

*талон действителен при заполнении

Талон № 4*

на гарантийный ремонт
(модель _____)

Серийный номер №: _____

Заполняет торговая организация:

Продан _____
(наименование предприятия - продавца)

Дата продажи _____ Место печати _____

Продавец _____
(подпись)

(фамилия, имя, отчество)

*талон действителен при заполнении

Заполняет ремонтное предприятие

_____ (наименование и адрес предприятия)

Исполнитель _____ (подпись) (_____) (фамилия, имя, отчество)

Владелец _____ (подпись) (_____) (фамилия, имя, отчество)

Дата ремонта _____ Место печати

Утверждаю _____ (должность, подпись)

_____ (ФИО руководителя предприятия)

Заполняет ремонтное предприятие

_____ (наименование и адрес предприятия)

Исполнитель _____ (подпись) (_____) (фамилия, имя, отчество)

Владелец _____ (подпись) (_____) (фамилия, имя, отчество)

Дата ремонта _____ Место печати

Утверждаю _____ (должность, подпись)

_____ (ФИО руководителя предприятия)