

REDVERG

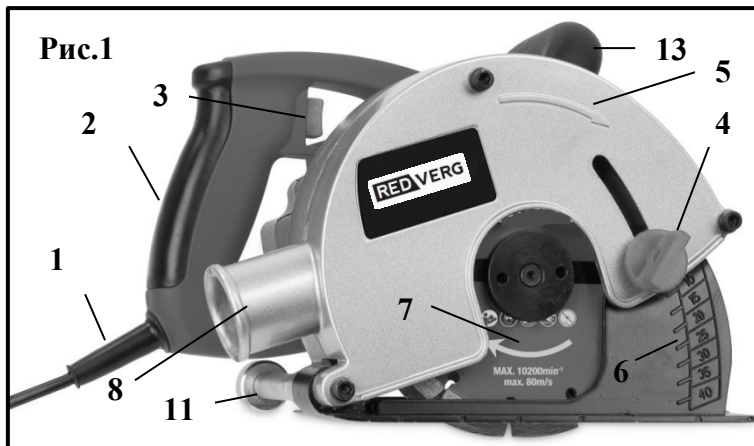
ИНСТРУКЦИЯ ПО ЭКСПЛУАТАЦИИ



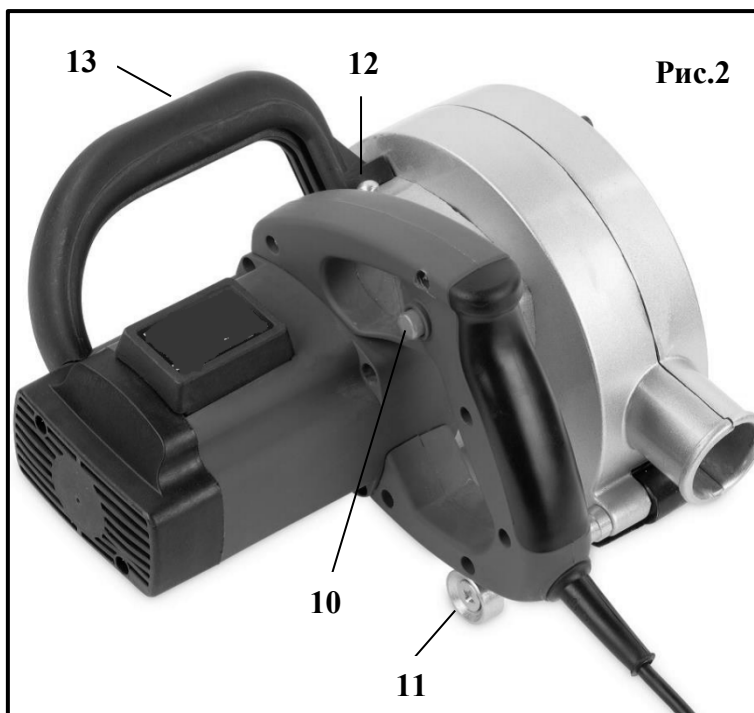
БОРОЗДОДЕЛ ЭЛЕКТРИЧЕСКИЙ
REDVERG
RD-WG 40

ВНИМАНИЕ! Для Вашей личной безопасности прочтите данное руководство и общие инструкции по технике безопасности перед началом эксплуатации аппарата. При передаче Вашего электроинструмента в пользование другим лицам обязательно приложите данные инструкции.

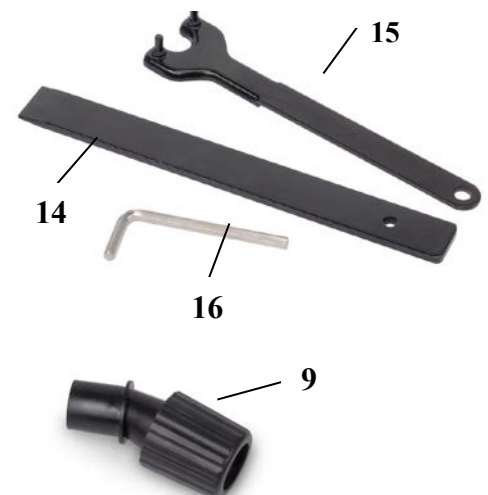
1. ОПИСАНИЕ ИЗДЕЛИЯ И КОМПЛЕКТАЦИЯ.



1. Электрический кабель.
2. Рукоятка с обрезиненной накладкой.
3. Переключатель ВКЛ./ВЫКЛ.
4. Крепёжный винт ограничителя глубины.
5. Защитный кожух.
6. Ограничитель глубины со шкалой.
7. Алмазные диски -2 шт..
8. Патрубок для отвода пыли.
9. Адаптер к патрубку- 1шт.
10. Кнопка блокировки включения.
11. Направляющий ролик.



12. Кнопка блокировки шпинделя.
13. Дополнительная рукоятка.
14. Долото- 1шт.
15. Ключ для фиксации фланца- 1шт.
16. Шестигранный ключ- 1шт.



2. УСЛОВНЫЕ ОБОЗНАЧЕНИЯ.

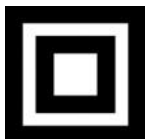
В данном руководстве и/или на самом аппарате используются следующие символы:



ПРЕДУПРЕЖДЕНИЕ! Обозначает риск получения травмы или повреждения самого инструмента.



Перед началом эксплуатации внимательно изучите инструкцию по эксплуатации.



Класс II – Аппарат имеет двойную изоляцию. Использование заземляющего провода не требуется.



Всегда надевайте средства индивидуальной защиты и очки для защиты глаз.

3. ОБЩИЕ УКАЗАНИЯ ПО ТЕХНИКЕ БЕЗОПАСНОСТИ ПРИ РАБОТЕ С ЭЛЕКТРОИНСТРУМЕНТОМ.

Прочтите все указания по технике безопасности и все инструкции. Несоблюдение всех указаний и инструкций может привести к поражению электрическим током, пожару и/или серьезной травме. Сохраните все указания и инструкции для последующего использования. Термин "электроинструмент" в указаниях по технике безопасности относится к электроинструменту, работающему от электросети (с кабелем) или от аккумулятора (без кабеля).

3.1. Рабочее место.

- Поддерживайте чистоту и достаточный уровень освещения на рабочем месте. Беспорядок и недостаток освещения могут привести к несчастным случаям.
- Не пользуйтесь электроинструментом во взрывоопасной среде, например, в присутствии огнеопасных жидкостей, газов или пыли. Во время работы электроинструмента образуются искры, которые могут воспламенить пыль или испарения.
- При работе электроинструмента дети и сторонние наблюдатели должны находиться на безопасном расстоянии. Отвлечение внимания может привести к потере контроля над инструментом.

3.2 Электробезопасность.

Всегда проверяйте, соответствует ли напряжение в сети напряжению, указанному на табличке с техническими данными.

- Штепсели электроинструментов должны соответствовать сетевой розетке. Ни в коем случае не переделывайте штепсель. С заземленными электроинструментами не используйте какие бы то ни было адаптеры. Оригинальные штепсели и соответствующие им сетевые розетки уменьшат риск поражения электрическим током.
- Не прикасайтесь открытыми участками тела к заземленным поверхностям, например, к трубам, радиаторам, кухонным плитам и холодильникам. При заземлении тела возрастает риск поражения электрическим током.
- Не подвергайте электроинструменты воздействию дождя или влажной среды. При попадании воды в электроинструмент возрастает риск поражения электрическим током.
- Правильно обращайтесь с кабелем. Никогда не пользуйтесь кабелем для переноса, вытягивания или отсоединения инструмента от сетевой розетки. Храните кабель подальше от источников тепла, нефтепродуктов, острых предметов и движущихся

частей. Поврежденные или запутанные кабели увеличивают риск поражения электрическим током.

- При работе с электроинструментом вне помещений пользуйтесь удлинительным шнуром, предназначенным для использования вне помещений. Использование шнура, предназначенного для работы вне помещений, уменьшит риск поражения электрическим током.
- Если работа с электроинструментом во влажных условиях неизбежна, пользуйтесь устройством защитного отключения (УЗО) тока. Использование УЗО уменьшит риск поражения электрическим током.

3.3. Личная безопасность.

- Будьте бдительны, следите за своими действиями и руководствуйтесь здравым смыслом при работе с электроинструментом. Не пользуйтесь электроинструментом, если Вы устали или находитесь под влиянием наркотических средств, алкоголя или лекарств. Потеря концентрации на долю секунды при работе с электроинструментами может привести к серьезной травме.
- Пользуйтесь средствами индивидуальной защиты. Всегда надевайте защитные очки. Средства защиты, в частности противопылевой респиратор, обувь с нескользящей подошвой, защитная каска или средства защиты органов слуха, используемые в соответствующих условиях, снизят риск получения травмы.
- Не допускайте непреднамеренного включения аппарата. Перед подключением к сети убедитесь, что выключатель находится в выключенном положении. Переноска электроинструментов, держа палец на выключателе, или подсоединение электроинструментов к сети при включенном положении выключателя может привести к несчастному случаю.
- Уберите все регулировочные или гаечные ключи перед включением электроинструмента. Ключ, оставленный во вращающейся части электроинструмента, может нанести травму.
- Не перенапрягайтесь. Постоянно поддерживайте устойчивость и равновесие. Это позволит лучше управлять электроинструментом в непредвиденных ситуациях.
- Одевайтесь соответствующим образом. Не надевайте просторную одежду или ювелирные украшения. Держите волосы, одежду и перчатки подальше от движущихся частей. Просторная одежда, ювелирные украшения или длинные волосы могут застрять в движущихся частях электроинструмента.
- Если предусмотрены устройства для отвода и сбора пыли, убедитесь в том, что они подсоединены и используются надлежащим образом. Использование таких устройств может уменьшить опасность, исходящую от пыли.

3.4. Эксплуатация и уход за электроинструментом.

- Не перегружайте электроинструмент. Используйте электроинструмент в соответствии с его назначением. Правильно подобранный инструмент выполнит работу лучше и надежнее в том режиме, на который он рассчитан.
- Не используйте электроинструмент с неисправным выключателем. Любой электроинструмент, которым невозможно управлять с помощью выключателя, опасен и подлежит ремонту.
- Отсоедините штепсель от источника питания перед регулировкой, сменой принадлежностей или хранением электроинструментов. Такие предупредительные меры безопасности уменьшат риск непреднамеренного включения электроинструмента.
- Храните электроинструмент в недоступных для детей местах и не позволяйте людям, не знакомым с электроинструментом или с данными инструкциями,

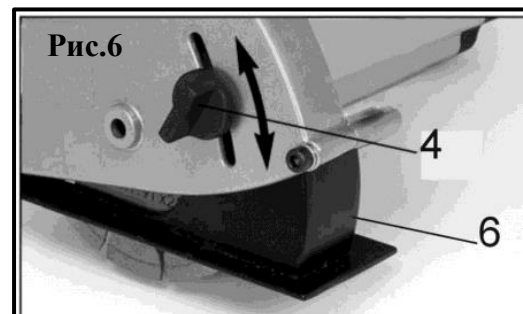
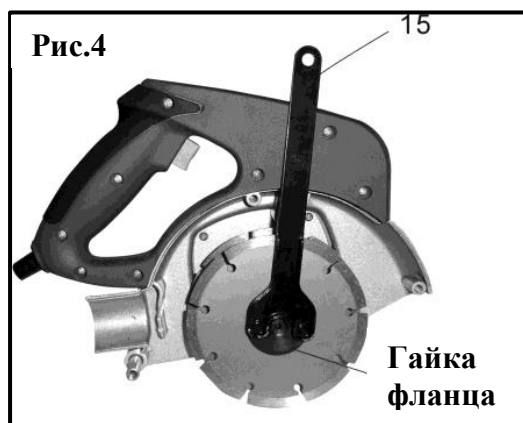
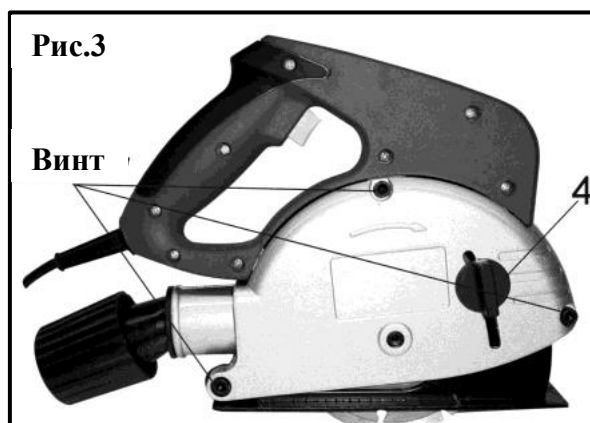
работать с ним. Электроинструменты представляют опасность в руках неподготовленных пользователей.

- Содержите электроинструменты в исправности. Следите за тем, чтобы не было смещения или заедания движущих частей, повреждения деталей или какого-либо другого обстоятельства, которое может повлиять на работу электроинструментов. При наличии повреждений отремонтируйте электроинструмент перед использованием. Множество несчастных случаев происходит из-за ненадлежащего обслуживания электроинструментов.
- Содержите режущие инструменты острыми и чистыми. Правильно обслуживаемые режущие инструменты с острыми режущими кромками меньше заклинивают и легче управляются.
- Используйте электроинструмент, принадлежности, наконечники и т.п. в соответствии с данными инструкциями и назначением конкретного типа электроинструмента, принимая во внимание условия и характер выполняемой работы. Использование электроинструмента не по назначению может представлять опасность.

3.5. Обслуживание.

- Доверяйте обслуживание Вашего электроинструмента квалифицированному специалисту по ремонту с использованием только аналогичных запасных частей. Это гарантирует безопасность электроинструмента.

4. УСТАНОВКА/ЗАМЕНА АЛМАЗНЫХ РЕЖУЩИХ ДИКОВ (Рис.3-4-5-6).

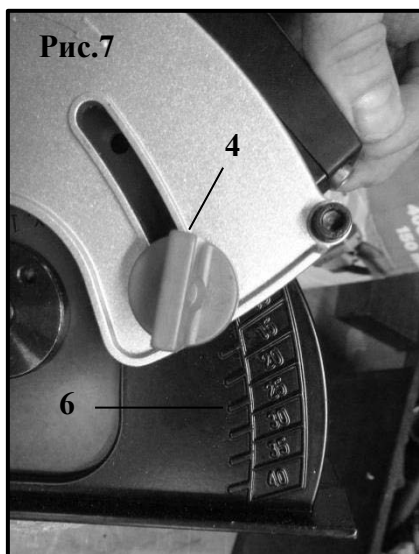


- Поставьте машину на стабильном рабочем столе.
- Удалите винты с помощью ключа шестигранника (рис.3).
- Удалить крепежный винт (4) (не теряйте шайбы) (рис.3).
- Удалите защитный кожух и поверните ограничитель глубины (6) вниз (рис.6).
- Нажмите кнопку блокировки вала (12) (рис.2) и ослабить гайку фланца с помощью торцевого ключа (15)(рис.4). Удалить алмазные режущие диски и прокладки кольца (рис.5).

- Установите первый алмазный диск на вал двигателя.
- Установите кольца зазора (при необходимости), а затем второй алмазный диск.
- Нажмите кнопку блокировки вала (12) (рис.2) и затяните гайку фланца на вал с помощью торцевого ключа.
- Поверните ограничитель глубины (6) (рис.6) вверх и установите защитный кожух.
- Закрепите винты защитного кожуха на место с помощью ключа шестигранника.
- Установите крепёжный винт (4) регулировки глубины реза и затяните его.

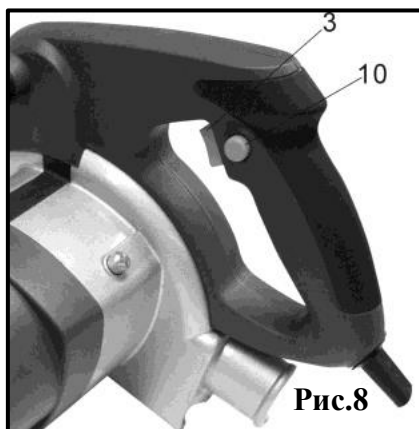
ВНИМАНИЕ! Всегда заменять алмазные режущие диски в парах. Чтобы ослабить / затянуть диски: Нажмите кнопку блокировки вала, поверните диск вручную до упора, затем ослабить / затянуть фланец с помощью торцевого ключа.

5. РЕГУЛИРОВКА ГЛУБИНЫ РЕЗА.



- Ослабьте фиксирующий винт на ограничителе глубины (4) и установите необходимую глубину по шкале на ограничителе глубины (6) (рис.7).
- Подтянуть винт крепления на ограничителе глубины, выбор глубины паза осуществляется приблизительно на 3 мм глубже фактической требуемой глубины, чтобы компенсировать неровности поверхности стены.

6. ВКЛЮЧЕНИЕ/ВЫКЛЮЧЕНИЕ БОРОЗДОДЕЛА.



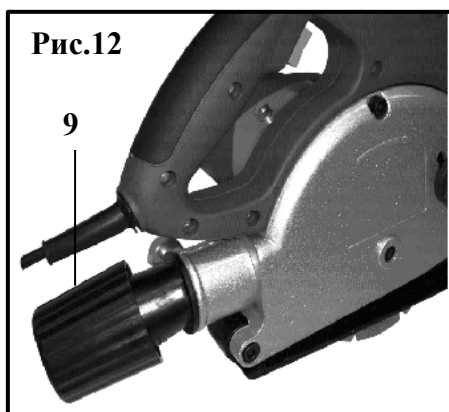
- Нажать кнопку блокировки выключателя (10) и нажать на выключатель (3), бороздодел начинает работать.
- Отпустить выключатель, для выключения бороздодела.
- Бороздодел оснащён системой плавного запуска.
- В бороздоделе предусмотрено устройство защиты от перегрузки. В случае перегрузки, он будет выключен автоматически. Отпустить выключатель и убрать машину от рабочего места. Дайте остыть в течение нескольких минут, после чего перезапустить инструмент на холостом ходу в течение примерно одной минуты, чтобы охладить бороздодел быстрее.

7. РЕГУЛИРОВКА ШИРИНЫ ПАЗА. (Рис.9-10-11)



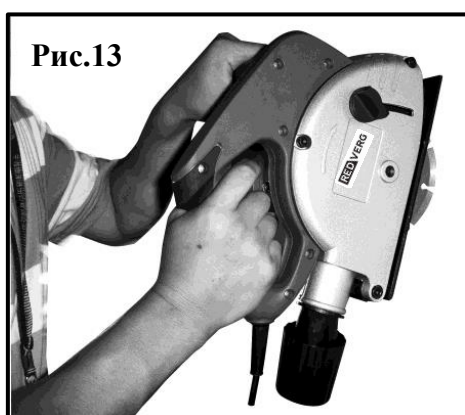
- Бороздодел поставляется с 2 прокладочными (промежуточными) кольцами (10 мм и 15 мм). Ширина паза корректируется путем изменения количества прокладочных колец между алмазными дисками. Минимум ширина алмазных дисков. Максимальная ширина паза примерно 29мм. (рис.9-10-11).
- Убедитесь, что по крайней мере 5мм резьбы на внешнем кольце еще есть для того чтобы затянуть фланец.

8. УДАЛЕНИЕ АБРАЗИВНОЙ ПЫЛИ.



Бороздодел оснащён патрубком удаления пыли. Вы можете подключить пылесос к патрубку через специальный адаптер (9) (рис.12). Если вам требуется специальный адаптер, пожалуйста, свяжитесь с производителем вашего пылесоса.

9. ЭКСПЛУАТАЦИЯ БОРОЗДОДЕЛА.



- Начертить линии резки перед началом работы, провести бороздодел, придерживая крепко обеими руками.
- Установить глубину паза, прислонить передний край ограничителя глубины, твердо к стене.
- Включить бороздодел и аккуратно опустить на стену, пока вращающиеся алмазные диски окупнуться в стену, держите инструмент крепко обеими руками.
- Ведите бороздодел стабильно, равномерно и с умеренным давлением в зависимости от разрезаемого материала.

- Убедитесь, что вы работаете в правильном направлении! Всегда работайте в направлении против вращения, как показано на защитном кожухе машины, чтобы избежать риска неконтролируемых разрезов.
- После завершения работы выключить и удалить бороздодел из разреза.

10. ЧИСТКА И ОБСЛУЖИВАНИЕ.

ВНИМАНИЕ! Перед выполнением любых работ на оборудовании вынимайте штепсель из сетевой розетки.

Инструмент требует минимального обслуживания.

- Убедитесь, что вентиляционные отверстия в инструменте не заблокированы и чисты, регулярно мягкой тканью очищать вентиляционные отверстия или выполнять это с помощью пылесоса.
- Кабели питания и угольные щетки могут быть заменены только в специализированном сервисном центре.
- Удалить алмазные диски и очистить двигатель, вал, гайку фланца и защитный кожух после окончания работы.
- Тщательно проверить алмазные режущие диски на предмет повреждений, таких как осколки сегментов т.д.
- Поврежденные режущие диски должны быть сразу же заменены.
- В случае поломки, отдать инструмент на ремонт в специализированный сервисный центр.

11. ТЕХНИЧЕСКИЕ ХАРАКТЕРИСТИКИ.

Характеристики	RD-WG40
Параметры сети.	220В/50Гц
Потребляемая мощность.	1700Вт
Число оборотов хол.хода.	4000 об/мин.
Глубина паза.	10-40 мм.
Ширина паза.	14/19/29 мм.
Диаметр круга.	150x22,2 мм.
Вес (примерный).	4,7 кг
Степень защиты.	IP20
Класс изоляции.	II (Двойная изоляция).
Уровень звукового давления LpA.	102dB(A)
Уровень звуковой мощности LwA.	113dB(A)

ВНИМАНИЕ! Звуковое давление может превышать 85 dB(A). В этом случае необходимо использовать индивидуальные средства защиты органов слуха.

12. РЕКОМЕНДАЦИИ ПО ХРАНЕНИЮ..

- Перед отправкой инструмента на длительное хранение тщательно очистите его от пыли грязи, убедитесь, что влага не попадает на инструмент, а помещение для хранения инструмента является сухим.
- Храните инструмент в недоступном для детей, сухом месте
- Избегайте помещений со слишком высокой или низкой температурой. Температура хранения инструмента должна быть от +5°C до +40°C.
- Оберегайте инструмент от прямых солнечных лучей. Лучше хранить инструмент в темноте или слабоосвещенном помещении.
- Не храните инструмент в полиэтиленовом пакете, это может способствовать повышению влажности, что нежелательно для электрического инструмента.

13. СРОК СЛУЖБЫ И УТИЛИЗАЦИЯ.

Срок службы изделия 2 года. Указанный срок службы действителен при соблюдении потребителем требований данного руководства по эксплуатации.

При полной выработке ресурса изделия необходимо его утилизировать с соблюдением всех норм и правил. Для этого необходимо обратиться в специализированное предприятие, которое соблюдает все законодательные требования и занимается профессиональной утилизацией электрооборудования.



Продукция соответствует требованиям:

ТР ТС 004/2011 « О безопасности низковольтного оборудования»;

ТР ТС 010/2011 «О безопасности машин и оборудования»;

ТР ТС 020/2011 «Электромагнитная совместимость технических средств»;

ТР ЕАЭС 037/2016 " Об ограничении применения опасных веществ в изделиях электротехники и радиоэлектроники".

Импортер и уполномоченный представитель изготовителя:

ООО "ТМК ОптТорг" 603002, Россия, г. Нижний Новгород, ул. Марата, д.25.

Сделано в КНР.

14. ОБЩИЕ ГАРАНТИЙНЫЕ УСЛОВИЯ.

Правовой основой настоящих гарантийных обязательств является действующее законодательство Российской Федерации, в частности Федеральный Закон РФ «О защите прав потребителей» и Гражданский Кодекс РФ часть 2 статьи 451- 491. Условия и ситуации, не оговоренные в настоящих гарантийных обязательствах, разрешаются в соответствии с вышеуказанными законами. Уважаемый покупатель! Вы приобрели оборудование фирмы **RedVerg!** Производитель гарантирует бесплатный ремонт оборудования в течение 12 месяцев со дня продажи через торговую сеть при наличии оригинала гарантийного талона установленного образца, а также при правильной эксплуатации изделия согласно прилагаемой инструкции. В течение гарантийного срока владелец имеет право на бесплатный ремонт изделия по неисправностям, которые явились следствием производственных дефектов. Техническое освидетельствование изделия на предмет установления гарантийного случая производится в авторизованных производителем сервисных центрах.

Гарантийный ремонт производится только при наличии гарантийного талона. При отсутствии гарантийного талона, а также при не полностью заполненном талоне, гарантийный ремонт не производится, претензии по качеству не принимаются, при этом гарантийный талон считается недействительным и изымается гарантийной мастерской. Инструмент предоставляется в ремонт в комплекте с рабочими сменными приспособлениями и элементами их крепления. Заменяемые детали переходят в собственность мастерской.

Гарантийные обязательства не распространяются на следующие случаи:

- несоблюдение пользователем предписания инструкции по эксплуатации, ненадлежащее хранение и обслуживание, использование инструмента не по назначению;
- эксплуатация инструмента с признаками неисправности (повышенный шум, вибрация, неравномерное вращение, потеря мощности, снижение оборотов, сильное искрение, запах гари);
- при наличии механических повреждений (трещин, сколов) корпуса или шнура электропитания;
- при наличии повреждений, вызванных действием агрессивных сред и высоких температур или иных внешних факторов, таких как дождь, снег, повышенная влажность и др., например, при коррозии металлических частей;
- при наличии повреждений, вызванных сильным внутренним или внешним загрязнением, попаданием в инструмент инородных тел, например, песка, камней, материалов и веществ, не являющихся отходами, сопровождающими применение инструмента по назначению, ненадлежащим уходом;
- при неисправностях, возникших вследствие перегрузки, повлекшей выход из строя сопряженных или последовательных деталей, например, ротора и статора, а также вследствие несоответствия параметров электросети напряжению, указанному в табличке номиналов;
- при выходе из строя быстроизнашивающихся деталей и комплектующих (угольных щёток, приводных ремней и колес, резиновых уплотнений, сальников, смазки, свечей зажигания, защитных кожухов, направляющих роликов, стволов и т. п.), сменных приспособлений (пилы, ножей, дисков, триммерных головок, форсунок, сварочных наконечников, патронов, подошв, цанг, сверл, буров, шин, цепей, звездочек, болтов, гаек и фланцев крепления, аккумуляторов);
- при вскрытии, попытках самостоятельного ремонта и смазки оборудования, при внесении самостоятельных изменений в конструкцию изделия о чем свидетельствуют, например, заломы на шлицевых частях крепежа корпусных деталей, отсутствующие или не довернутые винты и элементы крепления, щели на корпусе, удлиненный шнур питания;
- при наличии повреждений или изменений серийного номера на оборудовании или в гарантийном талоне, или при их несоответствии;

- при перегреве изделия или не соблюдении требований к составу и качеству топливной смеси, повлекшего выход из строя поршневой группы, к безусловным признакам которого относятся залегание поршневого кольца и/или наличие царапин и потертостей на внутренней поверхности цилиндра и поверхности поршня, разрушение или оплавление опорных подшипников шатуна и поршневого пальца;
- на профилактическое обслуживание (регулировка, чистка, промывка, смазка и прочий уход). Срок гарантии продлевается на время нахождения изделия в гарантийном ремонте.

Товар получен в исправном состоянии, без видимых повреждений, в полной комплектации, проверен в моем присутствии, претензий по качеству товара не имею.

С условиями гарантийного обслуживания ознакомлен и согласен:

Подпись: _____

Адреса гарантийных мастерских уточняйте на сайте: редверг.рф или по телефону горячей линии: 8-800-700-70-77

Внимание! При продаже должны заполняться все поля гарантийного талона. Неполное или неправильное заполнение гарантийного талона может привести к отказу от выполнения гарантийных обязательств.

С условиями гарантийного обслуживания ознакомлен(а). При покупке изделие было проверено. Претензий к упаковке, комплектации и внешнему виду не имею.

Подпись покупателя _____

Корешок талона №2 на гарантийный ремонт

(модель _____)

Изъят « _____ » 20__ г.

Исполнитель _____ (подпись) _____ (фамилия, имя, отчество)

Корешок талона №1 на гарантийный ремонт

(модель _____)

Изъят « _____ » 20__ г.

Исполнитель _____ (подпись) _____ (фамилия, имя, отчество)

Талон № 1*

на гарантийный ремонт
(модель _____)

Серийный номер №: _____

Заполняет торговая организация:

Продан _____
(наименование предприятия - продавца)

Дата продажи _____ Место печати

Продавец _____
(подпись)

_____ (фамилия, имя, отчество)

*талон действителен при заполнении

Талон № 2*

на гарантийный ремонт
(модель _____)

Серийный номер №: _____

Заполняет торговая организация:

Продан _____
(наименование предприятия - продавца)

Дата продажи _____ Место печати

Продавец _____
(подпись)

_____ (фамилия, имя, отчество)

*талон действителен при заполнении

Заполняет ремонтное предприятие

_____ (наименование и адрес предприятия)

Исполнитель _____ (подпись) _____ (фамилия, имя, отчество)

Владелец _____ (подпись) _____ (фамилия, имя, отчество)

Дата ремонта _____ Место печати

Утверждаю _____ (должность, подпись)

_____ (ФИО руководителя предприятия)

Заполняет ремонтное предприятие

_____ (наименование и адрес предприятия)

Исполнитель _____ (подпись) _____ (фамилия, имя, отчество)

Владелец _____ (подпись) _____ (фамилия, имя, отчество)

Дата ремонта _____ Место печати

Утверждаю _____ (должность, подпись)

_____ (ФИО руководителя предприятия)

Внимание! При продаже должны заполняться все поля гарантийного талона. Неполное или неправильное заполнение гарантийного талона может привести к отказу от выполнения гарантийных обязательств.

С условиями гарантийного обслуживания ознакомлен(а). При покупке изделие было проверено. Претензий к упаковке, комплектации и внешнему виду не имею.

Подпись покупателя _____

Корешок талона №4 на гарантийный ремонт

(модель _____)

Изъят« _____ » 20__ г.

Исполнитель _____ (подпись) (фамилия, имя, отчество)

Корешок талона №3 на гарантийный ремонт

(модель _____)

Изъят« _____ » 20__ г.

Исполнитель _____ (подпись) (фамилия, имя, отчество)

Талон № 3*

на гарантийный ремонт
(модель _____)

Серийный номер №: _____

Заполняет торговая организация:

Продан _____
(наименование предприятия - продавца)

Дата продажи _____ Место печати _____

Продавец _____
(подпись)

(фамилия, имя, отчество)

*талон действителен при заполнении

Талон № 4*

на гарантийный ремонт
(модель _____)

Серийный номер №: _____

Заполняет торговая организация:

Продан _____
(наименование предприятия - продавца)

Дата продажи _____ Место печати _____

Продавец _____
(подпись)

(фамилия, имя, отчество)

*талон действителен при заполнении

Заполняет ремонтное предприятие

_____ (наименование и адрес предприятия)

Исполнитель _____ (подпись) (_____) (фамилия, имя, отчество)

Владелец _____ (подпись) (_____) (фамилия, имя, отчество)

Дата ремонта _____ Место печати

Утверждаю _____ (должность, подпись)

_____ (ФИО руководителя предприятия)

Заполняет ремонтное предприятие

_____ (наименование и адрес предприятия)

Исполнитель _____ (подпись) (_____) (фамилия, имя, отчество)

Владелец _____ (подпись) (_____) (фамилия, имя, отчество)

Дата ремонта _____ Место печати

Утверждаю _____ (должность, подпись)

_____ (ФИО руководителя предприятия)