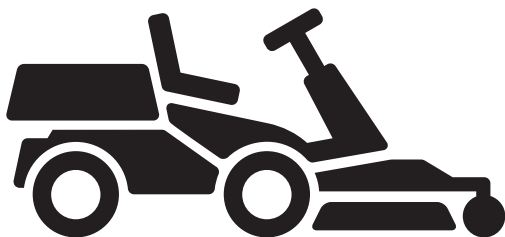




Husqvarna®



RC 318T, RC 320Ts AWD



RU	Руководство по эксплуатации	2-40
BG	Ръководство за експлоатация	41-79
UK	Посібник користувача	80-117
RO	Instrucțiuni de utilizare	118-154

Содержание

Введение.....	2	Транспортировка, хранение и утилизация.....	35
Безопасность.....	7	Технические данные.....	37
Сборка.....	13	Сервисное обслуживание.....	39
Эксплуатация.....	16	Гарантия.....	39
Техническое обслуживание.....	21	Декларация соответствия ЕС.....	40
Поиск и устранение неисправностей.....	33		

Введение

Проверка перед поставкой и номера изделий

копии акта проверки перед поставкой от вашего дилера.

Примечание: Данное изделие прошло проверку перед поставкой. Проверьте наличие подписанной

Контактная информация специалиста по обслуживанию:	
Данное руководство по эксплуатации относится к изделию с номером изделия / серийным номером:	
/	
Двигатель:	
Трансмиссия:	

Описание изделия

Модели RC 318T и RC 320Ts AWD представляют собой газонокосилки-райдеры с функцией сбора травы. При работе в режиме сбора травы шнек направляет скошенную траву в приемник травы. Визуальные и звуковые сигналы показывают состояние шнека и приемника. Пользователь может плавно регулировать скорость с помощью педалей переднего и заднего хода. Счетчик моточасов показывает время работы газонокосилки. Агрегат оснащен перезаряжаемым литий-железо-фосфатным аккумулятором LiFePO₄. Модель RC 320Ts AWD оборудована полным приводом (AWD).

Назначение

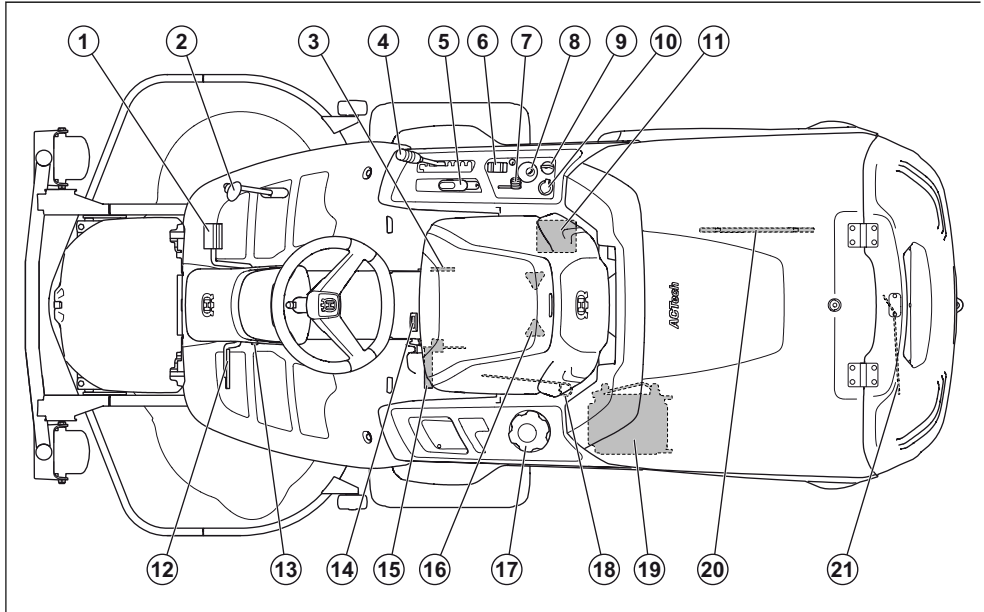
Газонокосилки-райдеры RC 318T и RC 320Ts AWD предназначены для стрижки травы на открытых и

ровных участках земли в частных владениях и садах. Запрещается использовать изделие не по назначению.

Страховка изделия

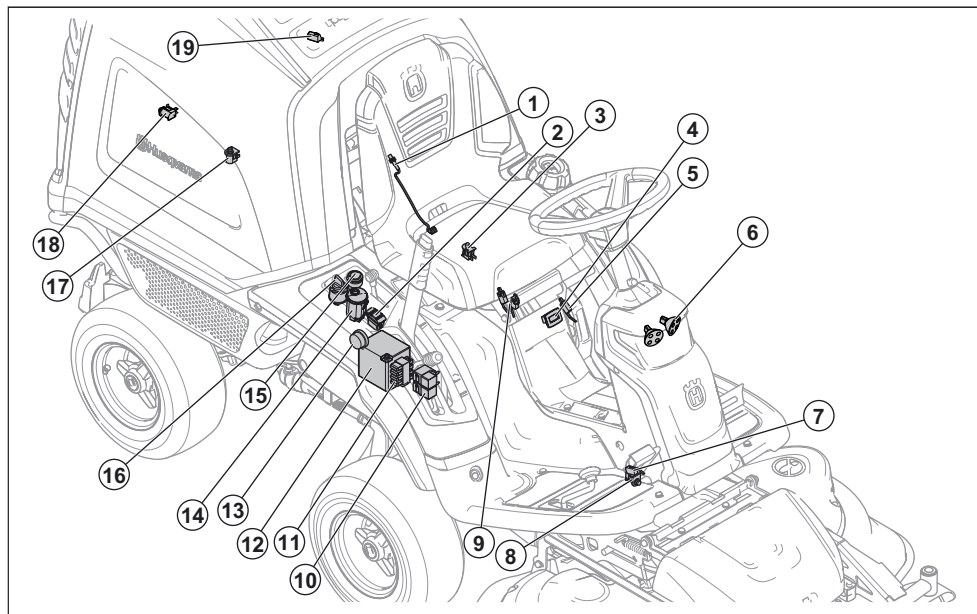
Убедитесь в наличии страховой защиты вашего нового изделия. В случае сомнений обратитесь в свою страховую компанию. Мы рекомендуем воспользоваться полной страховкой, включающей страхование от действий третьих лиц, пожара, повреждений, кражи и страхование ответственности.

Обзор изделия



1. Педаль переднего хода
2. Педаль заднего хода
3. Паспортная табличка
4. Рычаг регулировки высоты стрижки
5. Рычаг подъема режущей деки
6. Переключатель положения наклона приемника травы
7. Ручка газа
8. Переключатель управления шнеком со светодиодами
9. Замок зажигания
10. Сетевая розетка 12 В
11. Аккумулятор
12. Педаль стояночного тормоза (RC 320Ts AWD)/ педаль стояночного тормоза и скоростного тормоза (RC 318T)
13. Кнопка блокировки стояночного тормоза
14. Счетчик моточасов
15. Рычаг регулировки сервисного положения шнека
16. Рычаг регулировки сиденья
17. Крышка топливного бака
18. Рычаг включения/выключения привода передней оси, RC 320Ts AWD
19. Охладитель гидравлического масла, RC 320Ts AWD
20. Инструмент для технического обслуживания шнека
21. Рычаг включения/выключения привода, RC 318T. Рычаг включения/выключения привода задней оси, RC 320Ts AWD

Обзор электрической системы



1. Датчик вращения шнека
2. Переключатель положения наклона приемника травы
3. Защитный переключатель сиденья
4. Счетчик моточасов
5. Переключатель рычага регулировки сервисного положения шнека
6. Фары
7. Микропереключатель, стояночный тормоз
8. Датчик положения режущей деки
9. Защитный переключатель для рычага подъема
10. Реле
11. Предохранители
12. Аккумулятор
13. Зуммер
14. Переключатель управления шнеком со светодиодами
15. Сетевая розетка (12 В)
16. Замок зажигания
17. Датчик положения приемника травы
18. Переключатель крышки приемника травы
19. Датчик заполнения приемника травы

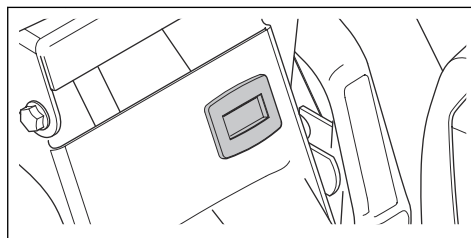
Защитный переключатель сиденья

Защитный переключатель сиденья активирует цепь обеспечения безопасности, когда оператор поднимается с сиденья. Двигатель и привод ножей

выключаются, если ножи задействованы или не включен стояночный тормоз. См. также раздел *Цель обеспечения безопасности на стр. 10.*

Счетчик моточасов

Счетчик моточасов показывает время работы двигателя в часах. Время, когда зажигание включено, а двигатель выключен, не учитывается. Последняя цифра обозначает десятые доли часа (6 минут).



Аккумулятор

Агрегат оснащен перезаряжаемым литий-железо-фосфатным аккумулятором LiFePO₄. Если напряжение в аккумуляторе слишком низкое, он переходит в защитный режим и не реагирует на включение зажигания. Если аккумулятор находится в защитном режиме или его заряда недостаточно для запуска двигателя, аккумулятор необходимо

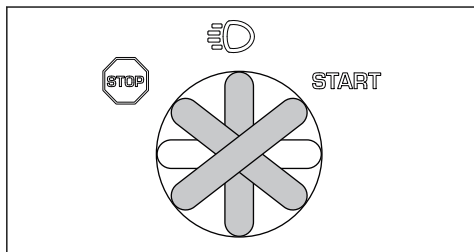
зарядить. См. раздел *Зарядка аккумулятора на стр. 27.*

Сетевая розетка

Напряжение сетевой розетки составляет 12 В. Сетевая розетка оснащена предохранителем, см. раздел *Замена предохранителя на стр. 26.*

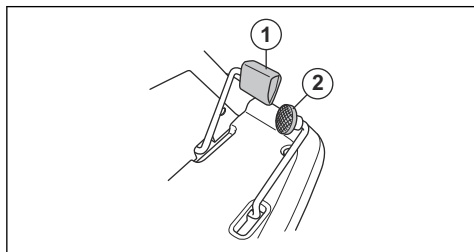
Замок зажигания

Замок зажигания имеет 4 положения: останов, фары, нейтральное положение и запуск. Если зажигание включено, а двигатель выключен, каждые 20 секунд раздается звуковой сигнал, который служит напоминанием пользователю о необходимости переключить замок зажигания в положение STOP, чтобы не разряжать аккумулятор.



Педали переднего и заднего хода

Скорость плавно регулируется с помощью двух педалей. Педаль (1) используется для движения вперед, а педаль (2) для движения назад. При отпуске педалей агрегат тормозит.



Переключатель управления шнеком со светодиодами

Символы на переключателе управления шнеком показывают режим работы агрегата: со сбором травы или без сбора травы, а также состояние шнека и приемника травы. В таблице ниже представлены значения различных символов.



Шнек находится в сервисном положении. Символ загорается красным цветом, подается звуковой сигнал.



Режущая дека не закреплена надлежащим образом. Символ загорается красным цветом, подается звуковой сигнал.



Приемник травы заполнен. Символ загорается оранжевым цветом, подается звуковой сигнал. Шнек продолжает направлять траву в приемник. Если не опорожнить приемник травы, через некоторое время под давлением травы крышка приемника откроется.



Открыта крышка приемника травы. Символ загорается красным цветом, подается звуковой сигнал.



Приемник травы не опущен. Символ загорается красным цветом, подается звуковой сигнал.



Зеленый символ на кнопке шнека означает, что агрегат работает в режиме сбора травы.

Синий символ на кнопке шнека означает, что агрегат работает в режиме без сбора травы.

Для переключения режима со сбором травы / без сбора травы нажмите и удерживайте кнопку шнека, пока не услышите звуковой сигнал.

Красный символ на кнопке шнека означает, что шнек засорен и остановился. Подается непрерывный звуковой сигнал. Для отключения сигнала поверните замок зажигания в положение STOP. Перед повторным запуском агрегата см. инструкции по удалению засоров в разделе *Удаление засора в шнеке на стр. 23.*

Условные обозначения на изделии



ПРЕДУПРЕЖДЕНИЕ: Небрежная или неправильная эксплуатация может привести к серьезной или смертельной травме оператора или других лиц.



Перед началом работы внимательно прочитайте руководство по эксплуатации и убедитесь, что понимаете приведенные здесь инструкции.



Вращающиеся ножи. Во время работы двигателя ни одна часть тела не должна находиться рядом с кожухом.



Предупреждение: вращающиеся части.
Находитесь на безопасном расстоянии.



Берегитесь отскакивающих предметов и рикошетов.



Не используйте изделие в непосредственной близости от других людей (особенно детей) или животных.



Перед началом движения задним ходом и во время него внимательно смотрите назад.



Никогда не выполняйте стрижку поперек склона. Запрещается выполнять стрижку на участках с уклоном более 10°. См. раздел *Процедура стрижки на склонах на стр. 11.*



Запрещается перевозить пассажиров на агрегате или оборудовании.



Двигайтесь передним ходом.



Нейтраль.



Двигайтесь задним ходом.



Стояночный тормоз, модель RC 320Ts AWD.



Скоростной тормоз и стояночный тормоз, модель RC 318T.



Остановите двигатель.



Запустите двигатель.



Фары.



Частота вращения двигателя – высокая.



Частота вращения двигателя – низкая.



Шнек находится в сервисном положении.



Режущая дека не закреплена.



Приемник травы заполнен.



Открыта крышка приемника травы.



Приемник травы не опущен.



Индикатор состояния системы шнека.



Наклоните и откройте приемник травы.



Опустите приемник травы в рабочее положение.



Топливо.



Макс. содержание этилового спирта 10%.



Высота стрижки.



Сервисное положение рычага регулировки высоты стрижки.



Ножи включены.



Ножи выключены.



Сервисное положение режущей дека.



Рабочее положение режущей дека.



Шнек находится в рабочем положении.



Шнек находится в сервисном положении.



Не наступать.



Гидростатическая муфта свободного хода.



Уровень масла.



Риск получения травм.



Риск получения травм. Не приближайте части тела к раме оборудования.



Горячая поверхность.



Не прикасайтесь.



Данное изделие отвечает требованиям соответствующих директив ЕС.



Уровень шума, излучаемого в окружающую среду, соответствует

директивам ЕС. Звуковое излучение данного изделия приведено в разделе "Технические данные" и на паспортной табличке.



Всегда пользуйтесь рекомендованными средствами защиты органов слуха.

ууууwwxxxx

Серийный номер на паспортной табличке. **уууу** обозначает год выпуска, **ww** — неделю производства, а **xxxxx** — порядковый номер.

Примечание: Другие символы/наклейки на изделии относятся к специальным требованиям сертификации на определенных рынках.

Ответственность изготовителя

В соответствии с законами об ответственности изготовителя мы не несем ответственности за ущерб, вызванный эксплуатацией нашего изделия в результате:

- ненадлежащего ремонта изделия;
- использования для ремонта изделия неоригинальных деталей или деталей, неодобренных производителем;
- использования неоригинальных дополнительных принадлежностей или неодобренных производителем;
- ремонта изделия в неавторизованном сервисном центре или неквалифицированным специалистом.

Безопасность

Инструкции по технике безопасности

Предупреждения, предостережения и примечания используются для выделения особо важных пунктов руководства.



ПРЕДУПРЕЖДЕНИЕ: Используется, когда несоблюдение инструкций руководства может привести к травмам или смерти оператора или находящихся рядом посторонних лиц.



ВНИМАНИЕ: Используется, когда несоблюдение инструкций руководства может привести к повреждению изделия,

других материалов или прилегающей территории.

Примечание: Используется для предоставления дополнительных сведений о конкретной ситуации.

Общие инструкции по технике безопасности



ПРЕДУПРЕЖДЕНИЕ: Данное изделие может привести к порезам конечностей и отбрасыванию предметов. Несоблюдение инструкций по технике безопасности может привести к тяжелым травмам или смерти.



ПРЕДУПРЕЖДЕНИЕ: Запрещается продолжать использовать изделие, если режущее оборудование повреждено. Поврежденное режущее оборудование может отбрасывать предметы и вызвать тяжелые травмы или смерть. Заменяйте поврежденные ножи немедленно.

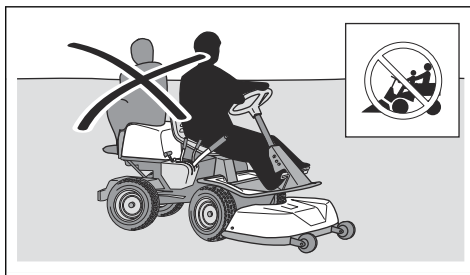


ПРЕДУПРЕЖДЕНИЕ: Во время работы данное изделие создает электромагнитное поле. В определенных обстоятельствах это поле может создавать помехи для пассивных и активных медицинских имплантатов. В целях снижения риска серьезной или смертельной травмы лицам с медицинскими имплантатами рекомендуется проконсультироваться с врачом и изготовителем имплантата, прежде чем приступить к эксплуатации данного изделия.

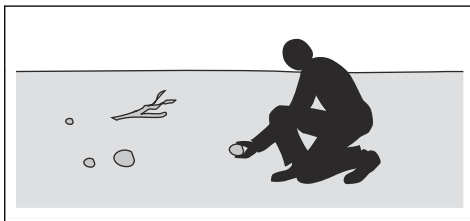


ПРЕДУПРЕЖДЕНИЕ: В обязательном порядке прочитайте следующие инструкции по технике безопасности, прежде чем приступить к эксплуатации изделия.

- Будьте всегда осторожны и руководствуйтесь здравым смыслом. Избегайте ситуаций, для которых, по-вашему мнению, уровень вашей квалификации недостаточен. Если после изучения руководства по эксплуатации у вас возникли вопросы относительно эксплуатации агрегата, прежде чем приступить к работе, обратитесь за консультацией к специалисту.
- Внимательно изучите и уясните содержание руководства по эксплуатации и инструкций на изделии перед началом работы.
- Изучите инструкции по безопасной эксплуатации изделия и использованию органов управления, а также научитесь быстро останавливать изделие.
- Научитесь разбираться в значении предупреждающих табличек.
- Содержите изделие в чистоте, чтобы знаки и наклейки были легко читаемыми.
- Помните: ответственность за аварии, угрожающие другим людям или их имуществу, несет оператор.
- Запрещается перевозить пассажиров. Изделие должен использовать только один человек.



- Запрещается оставлять изделие без присмотра с работающим двигателем. Каждый раз останавливайте ножи, включайте стояночный тормоз, выключайте двигатель и извлекайте ключ зажигания перед тем, как оставить изделие без присмотра.
- Используйте изделие только в дневное время или при хорошем освещении. Держите изделие на безопасном расстоянии от ям и других неровностей. Учитывайте другие возможные опасности.
- Не используйте изделие при неблагоприятных погодных условиях, например, в туман, дождь, при сильном ветре, на сырых участках, при низких температурах воздуха, риске удара молнии и т.д.
- Во избежание ударов установите метки у больших камней и других неподвижных предметов.
- Освободите зону работы от предметов, которые могут быть отброшены ножами, например, камней, игрушек, проводов и т.д.



- Не позволяйте использовать изделие или выполнять его техобслуживание детям или другим лицам, не допущенным к эксплуатации изделия. Местные законы могут устанавливать требования к возрасту пользователя.
- Убедитесь, что во время запуска двигателя, включения привода или начала движения изделия рядом с изделием нет посторонних.
- Следите за движением транспорта при кошении рядом с дорогой или при перемещении через дорогу.
- Ни в коем случае не приступайте к работе с изделием, если вы устали, находитесь под воздействием алкогольных напитков или наркотиков или принимаете лекарства, которые

могут повлиять на зрение, реакцию, координацию или оценку действительности.

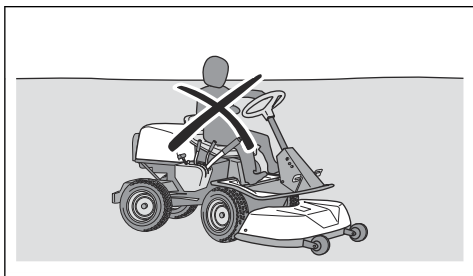
- Всегда паркуйте агрегат на ровной поверхности с выключенным двигателем.

Инструкции по технике безопасности в отношении детей



ПРЕДУПРЕЖДЕНИЕ: В обязательном порядке прочитайте следующие инструкции по технике безопасности, прежде чем приступать к эксплуатации изделия.

- Если не следить за детьми, находящимися вблизи изделия, возможны серьезные травмы. У детей может вызывать интерес как само изделие, так и процесс стрижки травы. Всегда существует вероятность, что дети находятся уже не в том месте, где вы их видели в последний раз.
- Держите детей на расстоянии от рабочей зоны. За детей должен нести ответственность кто-либо из взрослых.
- Будьте начеку и выключите изделие, если дети войдут в рабочую зону. Будьте особенно осторожны возле поворотов, кустов, деревьев или других предметов, которые затрудняют обзор.
- Перед началом движения задним ходом и во время него внимательно смотрите назад и вниз, чтобы убедиться в отсутствии маленьких детей рядом с изделием.
- Не позволяйте детям кататься на изделии. Они могут упасть и получить серьезные травмы или помешать безопасному управлению изделием.
- Не позволяйте детям управлять изделием.



Инструкции по технике безопасности во время эксплуатации



ПРЕДУПРЕЖДЕНИЕ: В обязательном порядке прочитайте следующие инструкции по технике безопасности, прежде чем приступать к эксплуатации изделия.



ПРЕДУПРЕЖДЕНИЕ: Двигатель и выхлопная система сильно нагреваются во время работы. Риск получения ожогов, возгорания или серьезных повреждений имущества и прилегающих территорий. Не прикасайтесь к двигателю или выхлопной системе во время работы или сразу после ее завершения. В процессе стрижки держитесь вдали от кустарников и других объектов.

- Не перемещайте изделие с наклонным приемником травы. Это может привести к повреждению приемника травы и повысить риск переворачивания изделия.
- Перед началом движения задним ходом и во время него всегда смотрите назад и вниз. Следите за появлением как больших, так и маленьких препятствий.
- Перед поворотом за угол сбавьте скорость.
- Осторожно объезжайте неподвижные препятствия; следите за тем, чтобы ножи не касались их. Не выполняйте стрижку поперек объектов.
- Останавливайте ножи, когда не выполняете стрижку.



ВНИМАНИЕ: В обязательном порядке прочитайте следующие инструкции по технике безопасности, прежде чем приступать к эксплуатации изделия.

- Перед началом работы очистите воздухозаборник охлаждения двигателя от травы, грязи и т.д. Если двигатель не будет охлаждаться, возникнет риск серьезного повреждения двигателя.
- Если вы переехали какое-то препятствие или столкнулись с ним, остановитесь и проверьте изделие и режущую деку. При необходимости выполните ремонт, прежде чем продолжать работу.

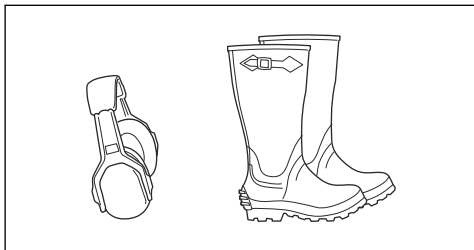
Средства индивидуальной защиты



ПРЕДУПРЕЖДЕНИЕ: В обязательном порядке прочитайте следующие инструкции по технике безопасности, прежде чем приступать к эксплуатации изделия.

- Каждый раз при работе с изделием следует использовать рекомендованные средства индивидуальной защиты. Средства индивидуальной защиты не могут полностью исключить риск получения травмы, но при несчастном случае они снижают тяжесть травмы. За помощью по правильному выбору оборудования обращайтесь к дилеру.

- Всегда пользуйтесь рекомендованными средствами защиты органов слуха. Продолжительное воздействие шума может повлечь за собой неизлечимое ухудшение слуха.
- Всегда надевайте защитную обувь (защитные ботинки). Рекомендуется использовать обувь со стальным носком. Не пользуйтесь изделием босиком.



- При необходимости надевайте защитные перчатки, например, при закреплении, проверке или очистке режущего оборудования.
- Не надевайте просторную одежду, украшения или другие аксессуары, которые могут застрять в движущихся частях.
- Средства оказания первой помощи и огнетушитель всегда должны быть под рукой.

Защитные устройства на изделии



ПРЕДУПРЕЖДЕНИЕ: В обязательном порядке прочитайте следующие инструкции по технике безопасности, прежде чем приступить к эксплуатации изделия.

- Запрещается использовать изделие с неисправными защитными устройствами. Регулярно выполняйте проверку защитных устройств. Если защитные устройства неисправны, обратитесь в сервисный центр Husqvarna.
- Не вносите никакие изменения в защитные устройства. Запрещается использовать изделие с поврежденными или отсутствующими защитными панелями, защитными кожухами, защитными переключателями и прочими защитными устройствами.

Порядок проверки замка зажигания

- Запустите и остановите двигатель для проверки замка зажигания. См. разделы *Запуск двигателя на стр. 17* и *Остановка двигателя на стр. 20*.
- Убедитесь, что двигатель запускается, когда вы поворачиваете ключ зажигания в положение START.
- Убедитесь, что двигатель останавливается сразу после того, как вы поворачиваете ключ зажигания в положение STOP.

Цепь обеспечения безопасности

Двигатель запускается только при соблюдении следующих условий:

- Режущая дека поднята, стояночный тормоз задействован.

Двигатель должен останавливаться в следующих ситуациях:

- Режущая дека опущена, оператор встает с сиденья.
- Режущая дека поднята, стояночный тормоз не задействован, оператор встает с сиденья.

Для проверки цепи обеспечения безопасности попробуйте запустить двигатель, не выполнив одно из указанных выше условий. Измените условия и повторите попытку. Выполняйте данную проверку каждый день.

Датчики шнека и приемника травы

Включите зажигание, но не запускайте двигатель. Выполните проверку каждого датчика, см. таблицу ниже. Убедитесь, что загорается соответствующий символ на переключателе управления шнеком.



Опустите рычаг регулировки сервисного положения шнека. Если датчик исправен, символ загорится красным цветом.



Не закрепляйте режущую дека. Если датчик исправен, символ загорится красным цветом и раздастся звуковой сигнал при включении зажигания.



Откройте крышку приемника травы. Если датчик исправен, символ загорится красным цветом и раздастся звуковой сигнал.



Нажмите на датчик заполнения приемника травы. Если датчик исправен, символ загорится оранжевым цветом и раздастся звуковой сигнал.



Наклоните приемник травы. Если датчик исправен, символ загорится красным цветом и раздастся звуковой сигнал.

Порядок проверки ограничителя скорости

- Отпустите педаль переднего хода, чтобы затормозить.
- Для увеличения тормозного усилия нажмите на педаль заднего хода.
- Убедитесь, что педали переднего и заднего хода не заблокированы и нажимаются свободно.
- Убедитесь, что торможение происходит при отпуске педали переднего хода.

Стояночный тормоз



ПРЕДУПРЕЖДЕНИЕ: Если стояночный тормоз не работает, изделие может начать движение и привести к травмам или повреждениям. Обеспечьте регулярную проверку и регулировку стояночного тормоза.

См. раздел *Проверка стояночного тормоза на стр. 25.*

На модели RC 318T педаль стояночного тормоза также используется для увеличения тормозного усилия по мере необходимости, например, при торможении на склоне.

Глушитель

Глушитель предназначен для максимального снижения уровня шума и отвода выхлопных газов в сторону от оператора.

Запрещается использовать изделие, если глушитель поврежден или отсутствует. Повреждение глушителя приводит к увеличению уровня шума и риску возгорания.

Регулярно осматривайте глушитель и проверяйте, что он правильно закреплен и не поврежден.

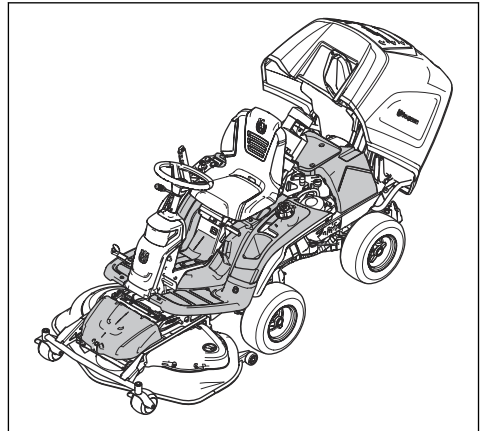


ВНИМАНИЕ: Глушитель значительно нагревается во время эксплуатации и сразу после остановки, а также во время работы двигателя на холостых оборотах. Во избежание возгорания соблюдайте осторожность при работе вблизи легковоспламеняющихся материалов и/или паров.

Защитные кожухи



ПРЕДУПРЕЖДЕНИЕ: Отсутствие или повреждение защитных кожухов повышает риск получения травм от движущихся частей или нагретых поверхностей. Перед началом эксплуатации изделия проверьте правильность установки защитных кожухов и отсутствие на них трещин или других повреждений. Замените поврежденные кожухи.

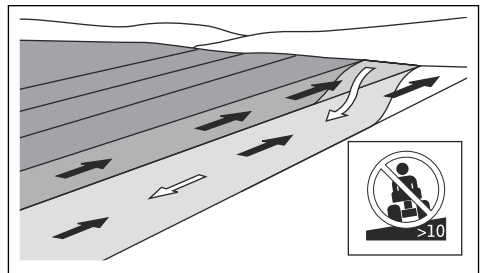


Процедура стрижки на склонах



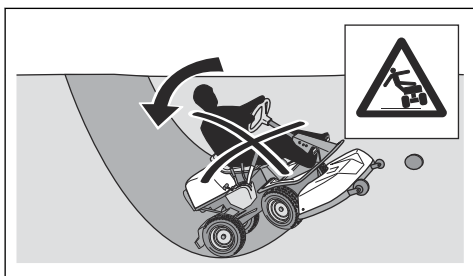
ПРЕДУПРЕЖДЕНИЕ: В обязательном порядке прочитайте следующие инструкции по технике безопасности, прежде чем приступать к эксплуатации изделия.

- Кошение на склонах повышает риск потери управления газонокосилкой и опрокидывания изделия. Это может привести к травмам или смерти. При кошении на склонах всегда необходимо соблюдать осторожность. Не выполняйте стрижку на склоне, если не можете подняться обратно по склону вверх или не уверены, что сможете управлять газонокосилкой.
- Удаляйте такие препятствия, как камни и ветви.
- Выполняйте стрижку вверх-вниз, а не поперек склона.
- Запрещается перемещаться вниз по склону с поднятой режущей декой.
- Запрещается использовать изделие на участках с уклоном более 10°.



- Не выполняйте запуск или остановку на склоне.
- На модели RC 318T при работе на склонах всегда используйте педаль скоростного тормоза для увеличения тормозного усилия.

- Перемещайтесь по склонам медленно и плавно.
- Не меняйте скорость и направление движения слишком резко.
- Сведите маневры к минимуму. При движении вниз по склону выполняйте поворот медленно и постепенно. Двигайтесь с низкой скоростью. Осторожно поворачивайте колесо.
- Следите за тем, чтобы на земле не было борозд, ям или колдобин; не пересекайте их. На неровной поверхности повышается риск опрокидывания изделия. Высокая трава может скрывать препятствия.
- Не выполняйте стрижку вблизи обрывов, канав и берегов. Изделие может внезапно опрокинуться, если колесо переедет через край крутого склона или канавы, или если начнется обрушение обрыва. При падении изделия в воду существует опасность утонуть.



- Не косите влажную траву. Поскольку трава будет скользкой, шины могут потерять сцепление с землей, и изделие начнет скользить (буксовать).
- Не пытайтесь повысить устойчивость изделия, поставив ногу на землю.
- Двигайтесь крайне осторожно, если на изделии закреплено оборудование, которое может снизить его устойчивость.

Правила безопасного обращения с топливом



ПРЕДУПРЕЖДЕНИЕ: Соблюдайте осторожность при обращении с топливом. Топливо легко воспламеняется и может привести к травмам и повреждению имущества.



ПРЕДУПРЕЖДЕНИЕ: В обязательном порядке прочитайте следующие инструкции по технике безопасности, прежде чем приступать к эксплуатации изделия.

- Никогда не заправляйте топливный бак в помещении.
- Бензин и пары бензина ядовиты и легко воспламеняются. Соблюдайте осторожность при

обращении с бензином во избежание травм или возгорания.

- Никогда не снимайте крышку топливного бака и не заправляйте топливный бак при работающем двигателе.
- Перед заправкой двигателя дайте ему остыть.
- Запрещается курить при заправке топлива.
- Не выполняйте заправку топлива вблизи источника искр или открытого пламени.
- При обнаружении утечки в топливной системе двигатель нельзя запускать до тех пор, пока утечка не будет устранена.
- Не заливайте топливо выше отметки рекомендованного уровня. Тепло от двигателя и солнца приведет к расширению топлива и переливу, если бак был заполнен слишком большим количеством топлива.
- Не заливайте слишком много топлива. Если вы пролили топливо на изделие, вытрите пролитую жидкость и дождитесь ее полного испарения, прежде чем запускать двигатель. Если вы пролили топливо на одежду, смените ее.
- Всегда храните топливо в специально предназначенных для этого емкостях.
- Следует хранить изделие и топливо таким образом, чтобы не возникло риска повреждений из-за утечки или испарения топлива.
- Сливайте топливо в соответствующую емкость на открытом воздухе и вдали от открытого огня.

Меры предосторожности при работе с аккумулятором



ПРЕДУПРЕЖДЕНИЕ: Поврежденный аккумулятор может взорваться и причинить травмы. При наличии деформаций или повреждений на аккумуляторе обратитесь в авторизованный сервисный центр Husqvarna.



ПРЕДУПРЕЖДЕНИЕ: В обязательном порядке прочитайте следующие инструкции по технике безопасности, прежде чем приступать к эксплуатации изделия.

- Находясь рядом с аккумулятором, надевайте защитные очки.
- Не надевайте часы, украшения или другие металлические предметы при работе рядом с аккумулятором.
- Храните аккумулятор в недоступном для детей месте.
- Выполняйте зарядку аккумулятора в хорошо проветриваемом помещении.
- Во время зарядки аккумулятора легковоспламеняющиеся материалы должны

находиться на расстоянии не менее 1 м от аккумулятора.

- Утилизируйте замененные аккумуляторы. См. раздел *Утилизация на стр. 36*.



ВНИМАНИЕ: В обязательном порядке прочитайте следующие инструкции по технике безопасности, прежде чем приступать к эксплуатации изделия.

- Заряжайте аккумулятор только с помощью зарядного устройства, рекомендованного производителем. Использование других зарядных устройств может привести к повреждению электрической системы и аккумулятора.
- Не затягивайте клеммы аккумулятора сильнее указанного момента, макс. 4 Нм.

Инструкции по технике безопасности во время технического обслуживания



ПРЕДУПРЕЖДЕНИЕ: Если агрегат не припаркован должным образом, а двигатель и зажигание не выключены, это может привести к травмам или повреждению имущества и прилегающей территории. Не выполняйте техническое обслуживание двигателя или режущей деки, если не выполнены следующие условия:

- Двигатель выключен.
- Агрегат припаркован на ровной поверхности.
- Стояночный тормоз задействован.
- Ключ зажигания извлечен из замка зажигания.
- Режущая дека отключена.
- Кабели зажигания сняты со свечей зажигания.



ПРЕДУПРЕЖДЕНИЕ: Выхлопные газы из двигателя содержат окись углерода — не имеющий запаха, токсичный и чрезвычайно опасный газ. Запрещается

эксплуатировать изделие в помещении или в замкнутых пространствах.



ПРЕДУПРЕЖДЕНИЕ: В обязательном порядке прочитайте следующие инструкции по технике безопасности, прежде чем приступать к эксплуатации изделия.

- Для достижения оптимальной производительности и обеспечения безопасности регулярно выполняйте техническое обслуживание изделия согласно графику обслуживания и ремонта. См. раздел *График технического обслуживания на стр. 21*.
- Поражение электрическим током приводит к травмам. Не касайтесь кабелей во время работы двигателя. Не выполняйте функциональную проверку системы зажигания с помощью пальцев.
- Не запускайте двигатель, если защитные кожухи сняты. Существует высокий риск получения травмы от движущихся или нагретых деталей.
- Дайте изделию остыть, прежде чем начинать техническое обслуживание в отсеке двигателя.
- Ножи очень острые, они могут нанести раны. При работе с ножами обмотайте защиту вокруг ножей или наденьте защитные перчатки.



ВНИМАНИЕ: В обязательном порядке прочитайте следующие инструкции по технике безопасности, прежде чем приступать к эксплуатации изделия.

- Не переворачивайте двигатель, если с него снята свеча зажигания или кабель зажигания.
- Убедитесь, что все гайки и болты были затянуты должным образом, а оборудование находится в надлежащем состоянии.
- Не изменяйте настройку регуляторов. При слишком высокой скорости работы существует риск повредить компоненты агрегата. Максимальную допустимую частоту вращения двигателя см. в разделе *Технические данные на стр. 37*.
- Допускается эксплуатация изделия только с оригинальным или рекомендованным производителем оборудованием.

Сборка

Введение



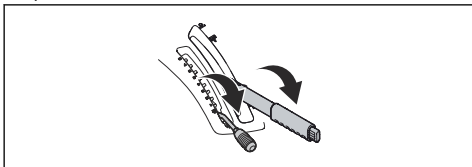
ПРЕДУПРЕЖДЕНИЕ: Пружина натяжения приводного ремня может сломаться и стать причиной травмы. Надевайте защитные очки во время крепления или снятия режущей деки.

Внимательно прочитайте инструкции по сборке, приведенные в руководстве пользователя. Процедура крепления и снятия режущей деки также показана на табличке с внутренней стороны переднего кожуха изделия.

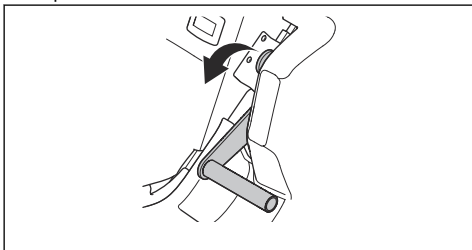
Крепление режущей деки

1. Расположите изделие на ровной поверхности.

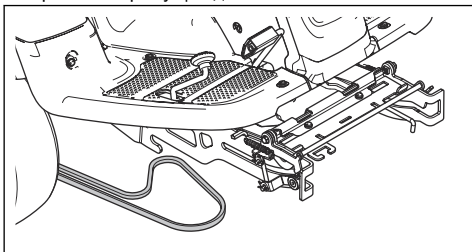
2. Включите стояночный тормоз.
3. Установите рычаг регулировки высоты стрижки в сервисное положение.
4. Установите рычаг подъема режущей деки в рабочее положение.



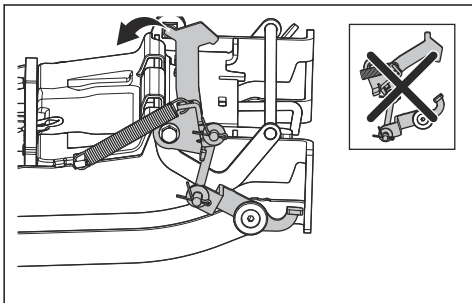
5. Опустите рычаг регулировки сервисного положения шнека, чтобы поднять шнек в сервисное положение.



6. Расположите приводной ремень, как показано на рисунке, чтобы не пережать его во время крепления режущей деки.

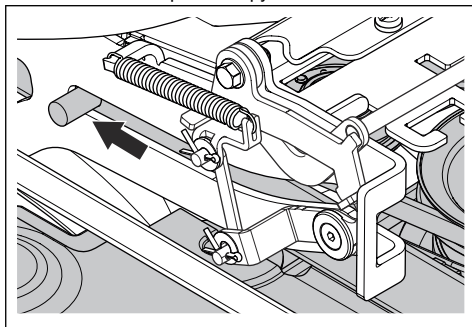


7. Надавите на раму оборудования вниз. Поднимите сервисный фиксатор в вертикальное положение.

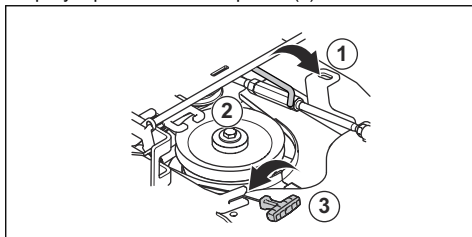


ПРЕДУПРЕЖДЕНИЕ: Если не соблюдать осторожность при задействовании фиксатора, можно повредить пальцы. Установите сервисный фиксатор до упора в вертикальное положение и удерживайте передний край режущей деки обеими руками при переходе к следующему шагу.

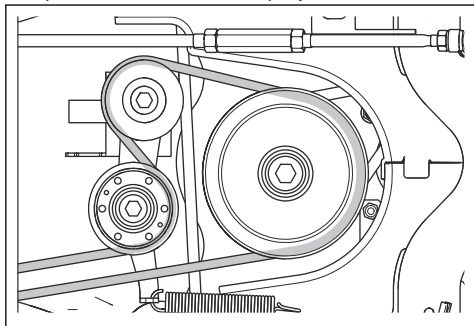
8. Поднимите передний край режущей деки и переместите его в раму оборудования. Заглушки на режущей деке, по одной с каждой стороны, должны попасть в канавки на раме оборудования. Сервисный фиксатор автоматически разблокируется.



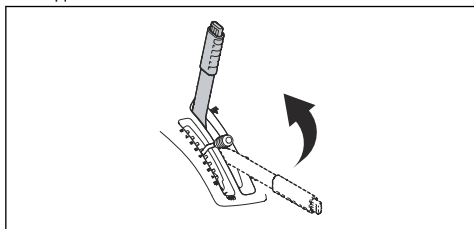
9. Извлеките опору регулировки высоты стрижки из держателя и поместите ее в отверстие для опоры регулировки высоты стрижки (1).



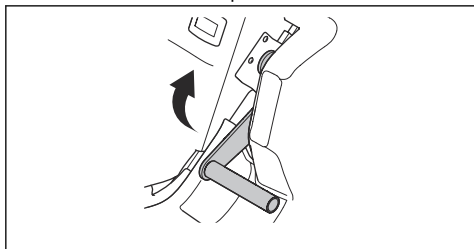
10. Проложите приводной ремень вокруг натяжного шкива (2). Убедитесь, что приводной ремень проходит, как показано на рисунке ниже.



11. Установите пружину в держатель (3).
12. Установите рычаг подъема режущей деки в заблокированное положение. Режущая дека поднимется.



13. Потяните рычаг регулировки сервисного положения шнека в верхнее положение.

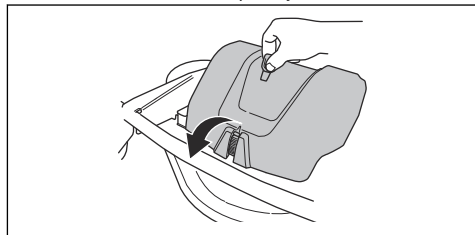


14. Закрепите передний кожух.

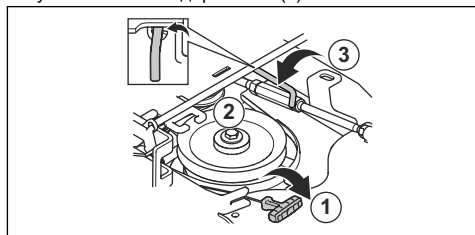
Снятие режущей деки

1. Выполните пункты 1-5 из раздела *Крепление режущей деки на стр. 13*.

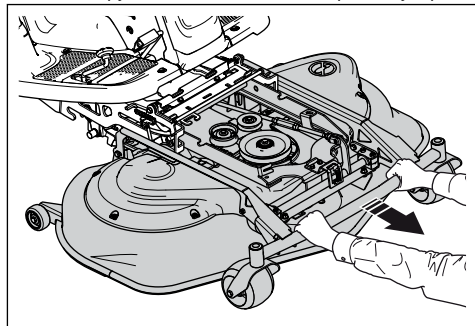
2. Разблокируйте шплинт на переднем кожухе с помощью инструмента, закрепленного на ключе зажигания, и снимите крышку.



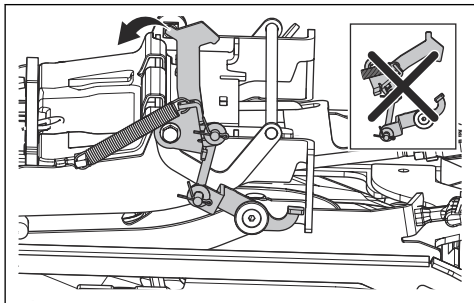
3. Потяните ручку пружины вправо от держателя пружины, чтобы ослабить натяжение на натяжном шкиве приводного ремня. (1)
4. Удерживая ручку пружины левой рукой, снимите приводной ремень правой рукой.
5. Потяните приводной ремень назад под изделием. Не устанавливайте его в держатель ремня (2).
6. Установите ручку пружины в держатель во избежание падения пружины.
7. Поднимите опору регулировки высоты стрижки и установите ее в держатель (3).



8. Удерживайте передний край режущей деки обеими руками и потяните его вперед до упора.



9. Поднимите сервисный фиксатор в вертикальное положение.



ПРЕДУПРЕЖДЕНИЕ: Если не соблюдать осторожность при задействовании фиксатора, можно повредить пальцы. Установите сервисный фиксатор до упора в вертикальное положение и удерживайте передний край режущей деки обеими руками при переходе к следующему шагу.

10. Поднимайте передний край режущей деки, пока сервисный фиксатор не коснется рамы, и извлеките режущую деку.

Эксплуатация

Введение



ПРЕДУПРЕЖДЕНИЕ: Перед эксплуатацией прибора необходимо внимательно изучить раздел безопасности.

Заправка топливом



ПРЕДУПРЕЖДЕНИЕ: Бензин легко воспламеняется. Проявляйте осторожность и заправляйте изделие только вне помещения (см. раздел *Правила безопасного обращения с топливом на стр. 12*).



ВНИМАНИЕ: Заправка неподходящим типом топлива может привести к повреждению двигателя.

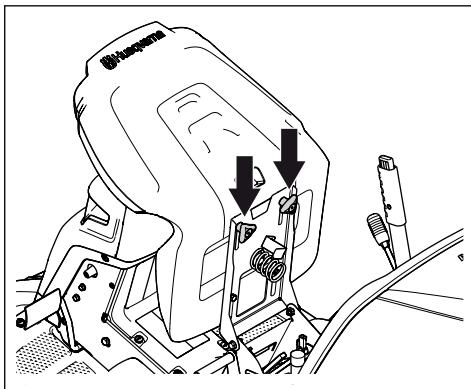
Двигатель работает на бензине с минимальным октановым числом 91 RON (87 AKI) (не смешанном с маслом). Мы рекомендуем использовать биоразлагаемый алкилатный бензин. Запрещается использование бензина с содержанием этанола более 10%.

- Каждый раз перед началом работы проверяйте уровень топлива и при необходимости выполняйте дозаправку.
- Никогда не заправляйте топливный бак полностью. Оставляйте не менее 2,5 см от максимального уровня.

Регулировка сиденья

Сиденье можно наклонить вперед. Продольное положение также регулируется. Ослабьте рукоятки

под сиденьем, чтобы отрегулировать положение вперед или назад.

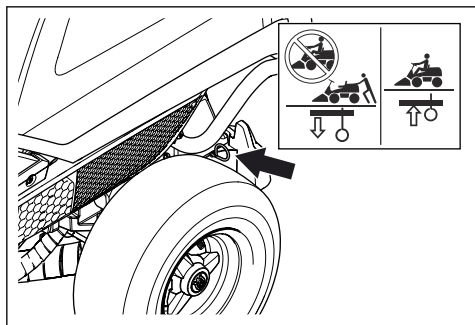


Включение и выключение системы привода

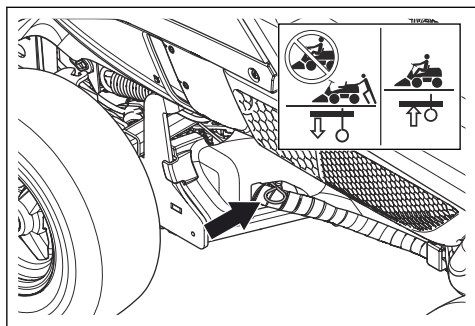
Для перемещения агрегата с выключенным двигателем система привода должна быть отключена. Полностью вытяните рычаг системы привода, чтобы отключить привод на ось. Полностью задвиньте рычаг системы привода, чтобы включить привод на ось. Не используйте промежуточные положения.

Рычаг системы привода на модели RC 318T находится за левым задним колесом. На модели RC 320Ts AWD один рычаг системы привода используется для передней оси, а другой — для

задней оси. Рычаг системы привода для задней оси находится за левым задним колесом.

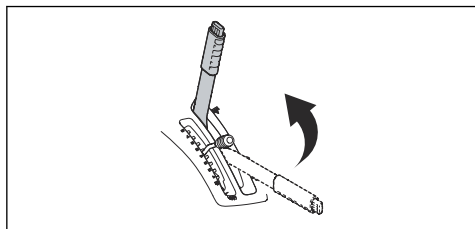


Рычаг системы привода для передней оси на модели RC 320Ts AWD находится за левым передним колесом.



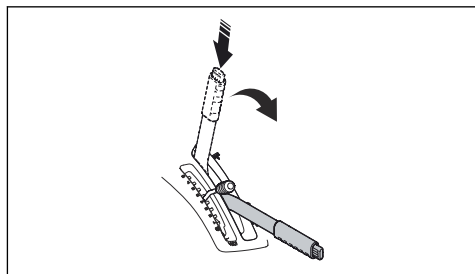
Подъем и опускание режущей деки

Для подъема режущей деки в положение для транспортировки потяните рычаг подъема назад. Если двигатель включен, ножи автоматически перестанут вращаться.



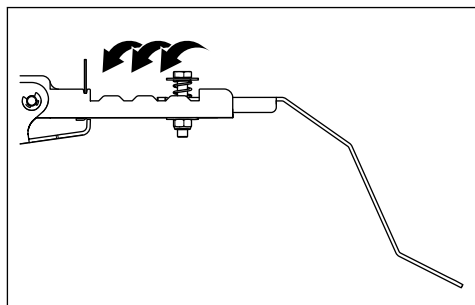
Для опускания режущей деки в рабочее положение нажмите кнопку блокировки и переместите рычаг

подъема вперед. Если двигатель включен, ножи автоматически начнут вращаться.



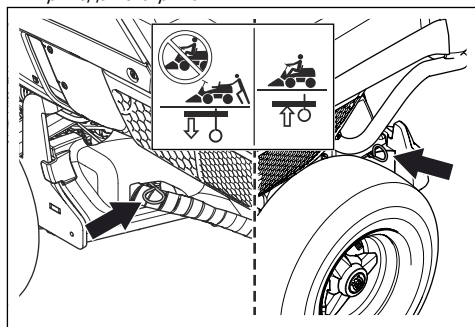
Регулировка датчика заполнения приемника травы

Если крышка открывается или шнек останавливается до того, как приемник заполнен, необходимо отрегулировать датчик заполнения приемника травы. В датчике предусмотрено 4 положения заполнения приемника травы.

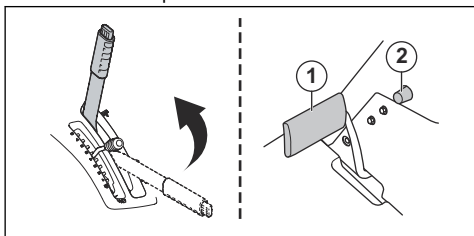


Запуск двигателя

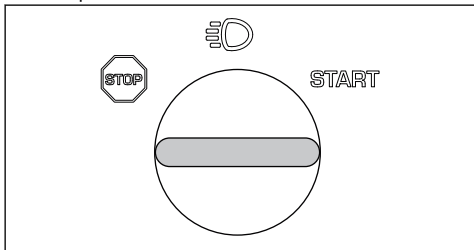
1. Убедитесь, что система привода включена, см раздел *Включение и выключение системы привода на стр. 16.*



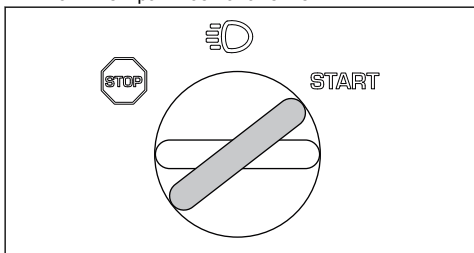
2. Поднимите режущую деку и включите стояночный тормоз.



3. Поверните ключ зажигания в положение START.

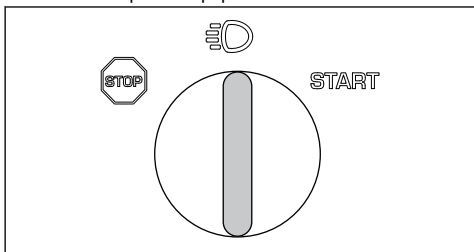


4. После запуска двигателя немедленно отпустите ключ в нейтральное положение.

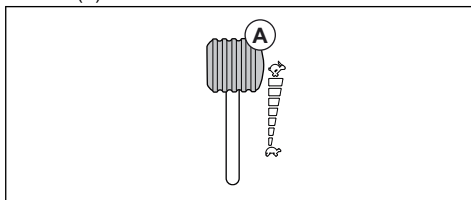


Примечание: Не включайте стартер более чем на 5 секунд за раз. Если двигатель не запускается, подождите 15 секунд перед повторной попыткой.

5. Поверните ключ зажигания в положение "фары", чтобы загорелись фары.

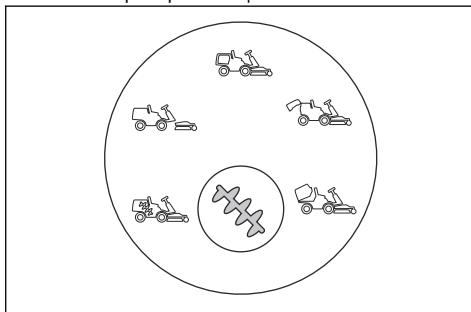


6. Переместите ручку газа в положение полного газа (A).

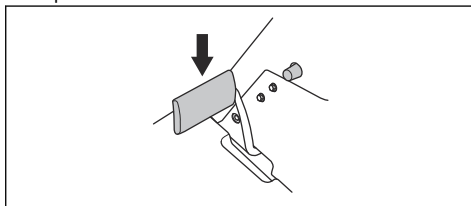


Эксплуатация в режиме сбора травы

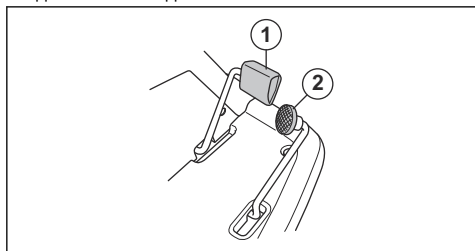
1. Запустите двигатель.
2. Убедитесь, что символ на кнопке управления шнеком горит зеленым цветом. Это означает, что изделие работает в режиме сбора травы. См. в разделе *Переключатель управления шнеком со светодиодами на стр. 5* порядок действий, если на переключателе управления шнеком загораются символы или если кнопка управления шнеком горит красным цветом.



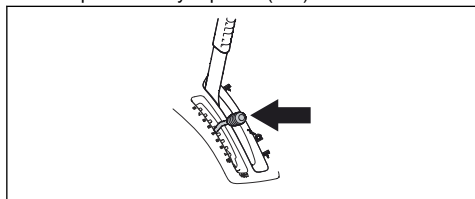
3. Нажмите на педаль стояночного тормоза, а затем отпустите ее, чтобы отключить стояночный тормоз.



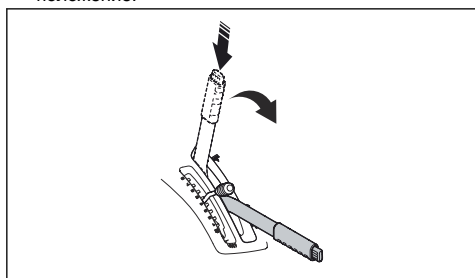
4. Аккуратно нажмите на одну из педалей хода. Чем сильнее вы нажимаете на педаль, тем больше увеличивается скорость. Используйте педаль (1) для движения вперед, а педаль (2) — для движения назад.



5. Отпустите педаль, чтобы затормозить. На модели RC 318T для увеличения тормозного усилия можно использовать педаль скоростного тормоза/стояночного тормоза. Это может понадобиться, например, при торможении на склоне.
6. С помощью рычага регулировки высоты стрижки выберите высоту стрижки (1–8).



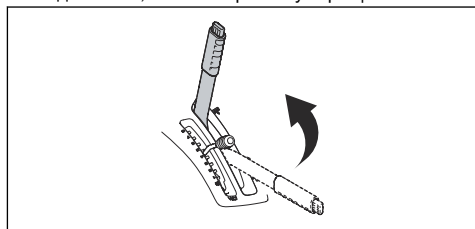
7. Нажмите кнопку блокировки на рычаге подъема режущей деки и опустите ее в рабочее положение.



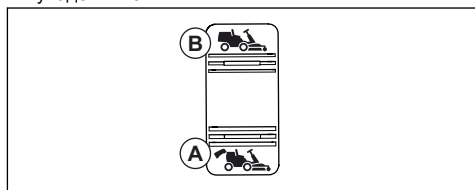
8. Когда приемник травы заполнится, символ на переключателе управления шнеком (см. раздел *Переключатель управления шнеком со светодиодами на стр. 5*) загорится оранжевым цветом и включится звуковой сигнал.

Примечание: Звуковой сигнал, подаваемый при заполнении приемника травы, может быть не услышан в наушниках. Регулярно проверяйте переключатель управления шнеком, чтобы не пропустить сигнал о заполнении приемника травы.

9. Установите рычаг подъема режущей деки в заблокированное положение. Режущая дека поднимется, а ножи перестанут вращаться.



10. Для опорожнения приемника травы нажмите на заднюю часть переключателя, который используется для наклона приемника. Приемник травы поднимется. Удерживайте переключатель нажатым, пока не откроется крышка и трава не упадет вниз.



11. Нажмите на переднюю часть переключателя, чтобы опустить приемник травы в рабочее положение.

Примечание: Если приемник травы наклонен или опущен до упора, а вы продолжаете нажимать на переключатель, вы услышите грохочущий звук. Это значит, что приемник травы находится в крайнем положении.

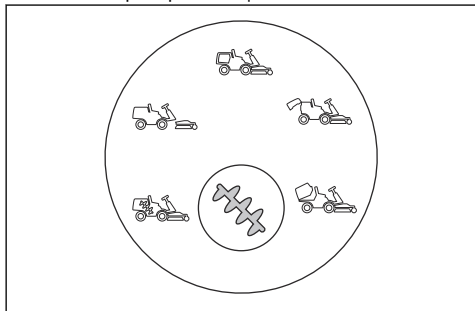


ПРЕДУПРЕЖДЕНИЕ: При попадании между приемником травы и рамой пальцы могут быть защемлены. Не кладите руки на раму или приемник травы во время опускания приемника.

Эксплуатация в режиме без сбора травы

1. Запустите двигатель.

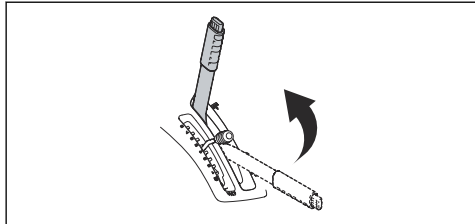
- Убедитесь, что символ на кнопке управления шнеком горит синим цветом. Это означает, что изделие работает в режиме без сбора травы. См. в разделе *Переключатель управления шнеком со светодиодами на стр. 5* порядок действий, если на переключателе управления шнеком загорятся символы или если кнопка управления шнеком горит красным цветом.



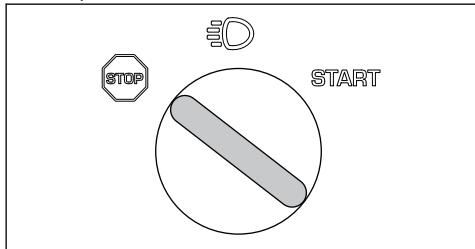
- Выполните пункты 4-8 из раздела *Эксплуатация в режиме сбора травы на стр. 18*.
- Когда вы начнете кошение, трава собираться не будет.

Остановка двигателя

- Потяните рычаг подъема режущей деки назад в положение блокировки, чтобы поднять режущую деку. Ножи перестанут вращаться.



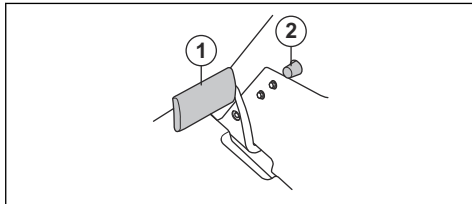
- Поверните ключ зажигания в положение STOP.



- Когда агрегат остановится, включите стояночный тормоз.

Включение и отключение стояночного тормоза

- Нажмите на педаль стояночного тормоза (1).
- Нажмите и держите нажатой кнопку блокировки (2).



- Удерживая кнопку нажатой, отпустите педаль стояночного тормоза.
- Для отключения стояночного тормоза нажмите на педаль стояночного тормоза еще раз.

Достижение оптимальных результатов стрижки

- Не косите мокрый газон. Мокрая трава приводит к низкому качеству кошения.
- Начинайте работать с большой высотой стрижки и постепенно уменьшайте ее.
- Во время кошения ножи должны вращаться с высокой скоростью (максимальную допустимую частоту вращения двигателя см. в разделе *Технические данные на стр. 37*). Перемещайте изделие вперед на низкой скорости. Если трава не слишком высокая и густая, вы также можете получить хороший результат при работе с высокой скоростью.
- Мы рекомендуем использовать изделие в режиме сбора травы. Для достижения оптимальных результатов в режиме без сбора травы выполняйте стрижку травы чаще. Частая стрижка травы не занимает много времени. Трава будет короче, и вы сможете выполнять кошение с более высокой скоростью.
- Изделие также можно использовать для сбора листьев с газона. Установите большую высоту стрижки и настройте изделие на работу в режиме сбора травы.

Техническое обслуживание

Введение



ПРЕДУПРЕЖДЕНИЕ: Перед выполнением обслуживания прибора необходимо ознакомиться и понять раздел безопасности.

X = инструкции представлены в данном руководстве по эксплуатации.

O = инструкции не представлены в данном руководстве по эксплуатации. Обратитесь в авторизованный сервисный центр для выполнения технического обслуживания.

График технического обслуживания

* = общее техобслуживание, выполняемое оператором. Инструкции не представлены в данном руководстве по эксплуатации.

Примечание: Если в таблице указано несколько интервалов технического обслуживания, то самый короткий интервал относится только к первому техобслуживанию.

Техническое обслуживание	Ежедневное техобслуживание перед началом работы	Интервал техобслуживания в часах			
		25	50	100	200
Проверьте затяжку гаек и винтов	*				
Убедитесь в отсутствии утечек топлива или масла	*				
Выполните очистку, см. раздел <i>Очистка изделия на стр. 22</i>	X				
Очистите нижнюю поверхность режущей деки	X				
Очистите поверхность вокруг глушителя	X				
Убедитесь, что воздухозаборник охлаждения двигателя не засорен	X				
Убедитесь, что охладитель гидравлического масла не засорен, только для модели RC 320Ts AWD	X				
Убедитесь, что защитные устройства исправны	X				
Осмотрите тормоза и проверьте их исправность	*				
Проверьте исправность датчика заполнения приемника травы	X				
Проверьте уровень моторного масла	X				
Проверьте уровень масла в трансмиссии	X				
Проверьте тросы системы управления	X				
Осмотрите ножи в режущей деке		X			
Очистите режущую деку, области под кожухами ремня и под режущей декой			X		
Осмотрите фары		X	X		
Проверьте давление в шинах		X	X		
Проверьте стояночный тормоз			X		
Замените моторное масло			X	X	
Замените масляный фильтр			X	X	
Очистите воздушный фильтр		X			
Замените воздушный фильтр				X	

Техническое обслуживание	Ежедневное техобслуживание перед началом работы	Интервал техобслуживания в часах			
		25	50	100	200
Замените топливный фильтр				X	
Очистка поверхности вокруг датчика заполнения приемника травы				X	
Проверьте параллельность режущей деки		X	X		
Смажьте натяжитель ремня.		X	X		
Осмотрите и отрегулируйте тросы системы управления		O	O		
Осмотрите глушитель и теплоотражатель			O		
Осмотрите режущую деку на наличие повреждений			O		
Замените свечу зажигания				O	
Отрегулируйте стояночный тормоз.			O		
Проверьте и отрегулируйте трос дросселя			O		
Очистите охлаждающие ребра на двигателе и трансмиссии			O		
Очистите двигатель и трансмиссию			O		
Проверьте/отрегулируйте скорость вращения переднего и заднего колеса, только для модели RC 320Ts AWD		O		O	
Проверьте ремни		O	O		
Проверьте аккумулятор			O		
Проверьте топливный шланг. Замените при необходимости				O	
Замените масло в трансмиссии			O		O
Замените фильтр в трансмиссии, только для модели RC 320Ts AWD			O		O
Замените фильтр с навинчиваемым патроном, сервопривод, только для модели RC 320Ts AWD			O		O

Очистка изделия

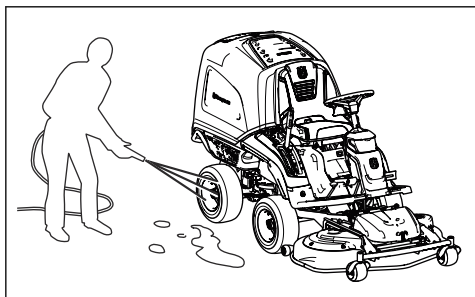


ВНИМАНИЕ: Не используйте моечный агрегат высокого давления или парочиститель. Вода может попасть в подшипники и электрические соединения и вызвать коррозию, которая приводит к повреждению изделия.

По окончании работы очистите изделие.

- Прежде чем остановить двигатель, дайте шнеку поработать вхолостую в течение 10 секунд, чтобы он очистился от остатков травы.
- Не выполняйте очистку нагретых поверхностей, таких как двигатель, глушитель и выхлопная система. Подождите, пока эти поверхности остынут, а затем удалите траву или грязь.

- Перед началом влажной очистки используйте щетку, чтобы удалить обрезки травы и грязь с трансмиссии, воздухозаборника трансмиссии и двигателя.
- Используйте для очистки изделия проточную воду. Не используйте высокое давление.
- Не направляйте струю воды на электрические компоненты или подшипники. Чистящие средства, как правило, усугубляют повреждения.
- Для очистки режущей деки установите ее в сервисное положение и полейте из шланга водой.
- Полейте из шланга водой внутренние поверхности приемника травы.
- Очистите впускные и выпускные отверстия шнека.
- Когда изделие будет очищено, запустите его на некоторое время, чтобы выдуть остатки воды.



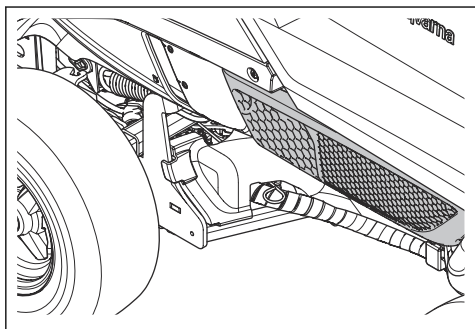
Очистка двигателя и глушителя

Регулярно очищайте двигатель и глушитель от обрезков травы и грязи. Обрезки травы, пропитанные топливом или маслом на двигателе, могут повысить риск пожара и перегрева двигателя. Дайте двигателю остыть перед очисткой. Выполняйте очистку щеткой и водой.

Обрезки травы вокруг глушителя быстро высыхают и могут стать причиной пожара. Используйте щетку или удалите обрезки травы водой, когда глушитель остынет.

Очистка воздухозаборника охлаждения двигателя

Убедитесь, что воздухозаборник охлаждения двигателя не засорен. Удалите траву и грязь щеткой.

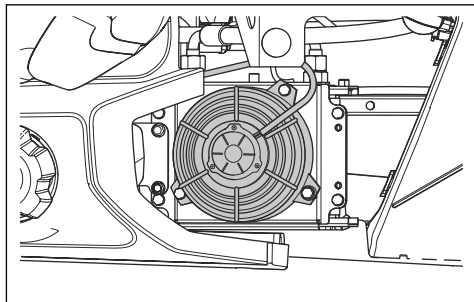


Очистка охладителя гидравлического масла

Только для модели RC 320Ts AWD.

Убедитесь, что вентилятор охладителя гидравлического масла не засорен, а поверхности

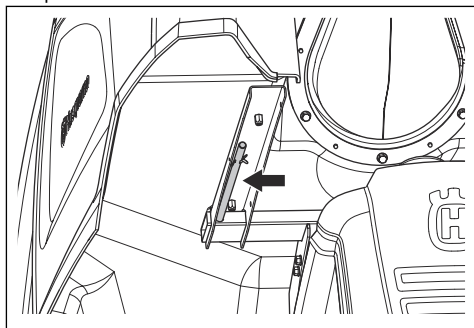
вокруг охладителя чистые. Удалите траву и грязь щеткой.



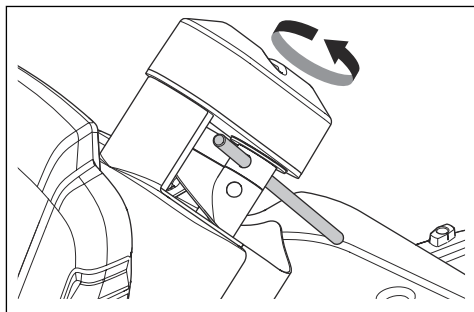
Удаление засора в шнеке

Если символ на кнопке шнека горит красным цветом и изделие подает непрерывный звуковой сигнал, шнек засорен. Необходимо вручную устранить засор.

1. Наклоните приемник травы.
2. Снимите инструмент для технического обслуживания шнека в нижней части приемника травы.



3. Вставьте инструмент для технического обслуживания шнека в отверстие в верхней части шнека.



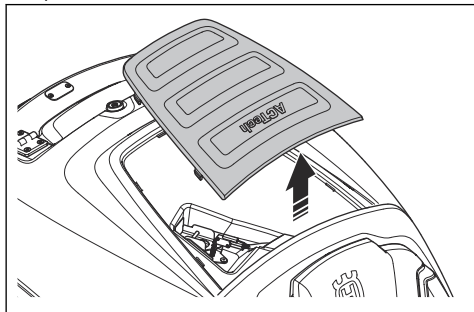
4. Удерживая инструмент для технического обслуживания шнека, поверните шнек против часовой стрелки на 5 полных оборотов. Причина засора будет направлена вниз и выйдет из шнека.
5. Извлеките инструмент для технического обслуживания шнека и верните его в держатель в нижней части приемника травы.
6. Опустите приемник травы в рабочее положение и запустите двигатель.
7. Если символ на кнопке шнека горит красным цветом и изделие подает звуковой сигнал при запуске двигателя, остановите двигатель.
8. Установите режущую деку в сервисное положение и вручную устранили засор через входное отверстие шнека.
9. Установите режущую деку в рабочее положение и запустите двигатель.
10. Если символ на кнопке шнека горит красным цветом и изделие подает звуковой сигнал при запуске двигателя, остановите двигатель.
11. Обратитесь в авторизованный сервисный центр за помощью.

Примечание: После устранения засора изделие начинает работать в режиме без сбора травы, и вам необходимо снова выбрать режим сбора травы.

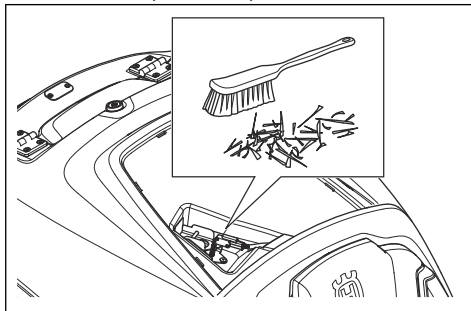
Очистка поверхности вокруг датчика заполнения приемника травы

После продолжительной эксплуатации агрегата вокруг датчика заполнения приемника травы может скопиться трава. Если переключатель управления шнеком не определяет, что приемник травы заполнен, необходимо очистить поверхность вокруг датчика.

1. Откройте крышку приемника травы.
2. Ослабьте зажимы крышки на верхней внутренней поверхности приемника травы.
3. Снимите крышку в верхней части приемника травы.



4. Рукой или щеткой удалите траву вокруг датчика заполнения приемника травы.



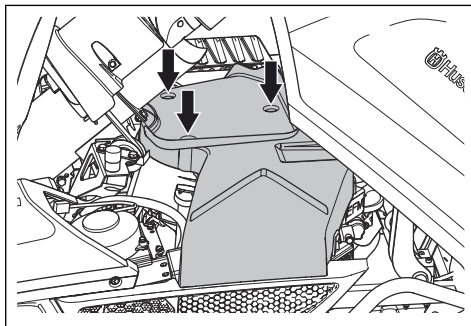
5. Установите крышку на место. Сначала вставьте переднюю сторону крышки, а затем опустите крышку до щелчка.

Примечание: Если после очистки датчика заполнения приемника травы проблема не устраняется, обратитесь в сервисный центр.

Снятие кожухов

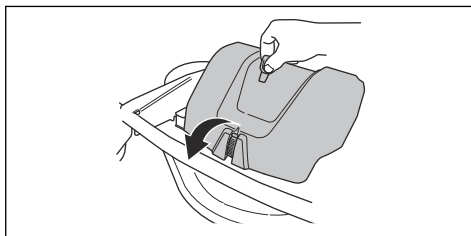
Кожух двигателя

Наклоните приемник травы, чтобы получить доступ к кожуху двигателя; отверните 3 винта и снимите кожух.



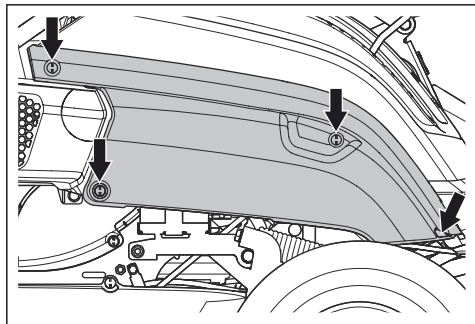
Передний кожух

Разблокируйте шплинт на переднем кожухе с помощью инструмента, закрепленного на ключе зажигания, и снимите крышку.



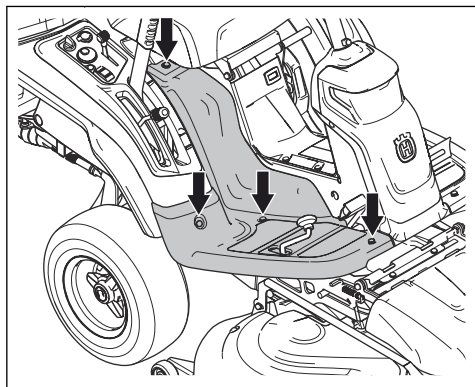
Боковой кожух

Отверните 4 винта и снимите кожух.



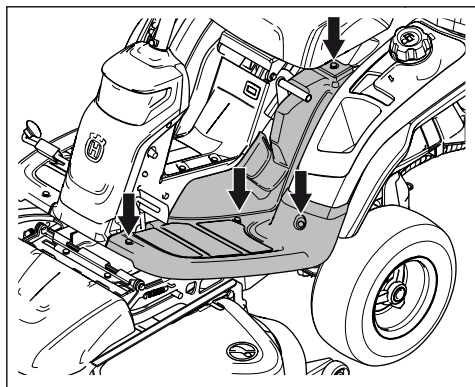
Правая подножка

Поверните ручку на педали заднего хода, чтобы снять ее. Отверните 4 винта и снимите подножку.



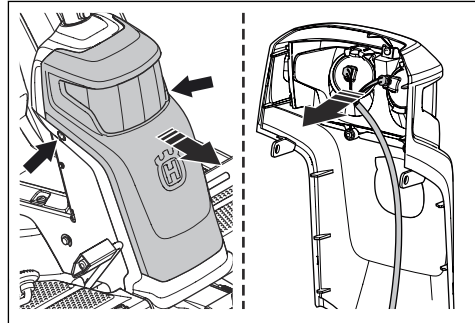
Левая подножка

Отверните 4 винта и снимите подножку.



Замена разбитой лампы

1. Отверните 2 винта на кожухе и снимите его.



2. Отсоедините кабели от разбитой лампы.

3. Замените лампу и подключите кабели к новой лампе. Используйте тип лампы, указанный в разделе *Технические данные* на стр. 37.

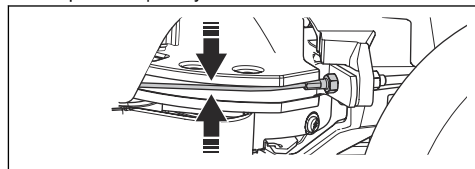
4. Установите кожух и затяните винты.

Проверка тросов системы управления

Со временем натяжение тросов системы управления может ослабнуть. Это приводит к необходимости изменить регулировку системы управления.

Осмотрите и отрегулируйте систему управления следующим образом:

1. Натяжение тросов системы управления соответствует норме, если вы можете вручную подвинуть их на 5 мм вверх или вниз в пазу на направляющей втулке.



2. Если тросы ослаблены, обратитесь в авторизованный сервисный центр для их регулировки.

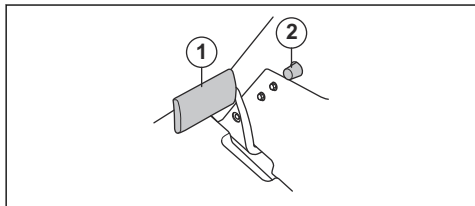
Проверка стояночного тормоза

1. Припаркуйте агрегат на твердой поверхности с уклоном.

Примечание: Во время проверки стояночного тормоза не паркуйте агрегат на склоне с травой.

2. Нажмите на педаль стояночного тормоза (1).

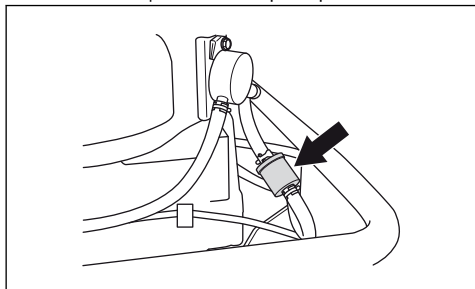
3. Нажмите и удерживайте кнопку блокировки (2) и отпустите педаль стояночного тормоза, когда кнопка нажата.



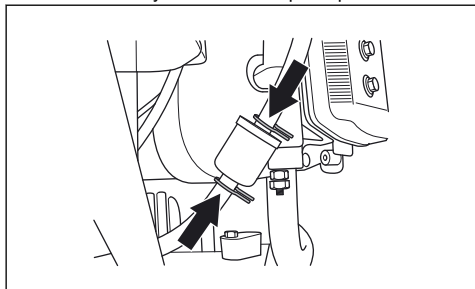
4. Если изделие начнет движение, обратитесь в авторизованный сервисный центр для регулировки стояночного тормоза.
5. Нажмите на педаль стояночного тормоза еще раз, чтобы отключить стояночный тормоз.

Замена топливного фильтра

1. Наклоните приемник травы, чтобы получить доступ к топливному фильтру.
2. Снимите хомуты шлангов с фильтра с помощью плоскогубцев.
3. Стяните концы шлангов с фильтра.



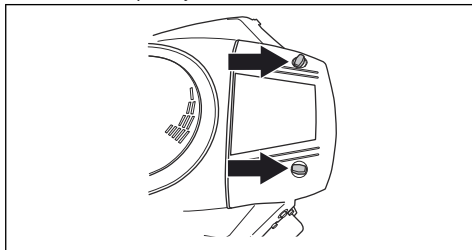
4. Вставьте новый фильтр в концы шлангов. Нанесите жидкое мыло на края фильтра, чтобы упростить соединение.
5. Вставьте хомуты шлангов в фильтр.



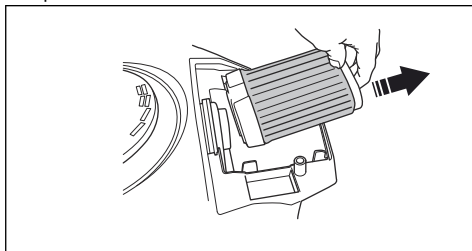
Очистка и замена воздушного фильтра

1. Откройте кожух двигателя.

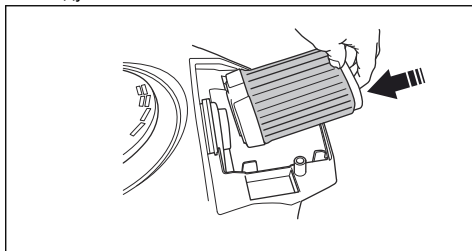
2. Ослабьте ручки, фиксирующие крышку фильтра, и снимите крышку.



3. Извлеките воздушный фильтр, потянув за его край.



4. Постучите бумажным фильтром о твердую поверхность для его очистки. Не используйте сжатый воздух.
5. Если бумажный фильтр не получается очистить, замените его.
6. Установите воздушный фильтр на место на воздушный шланг.

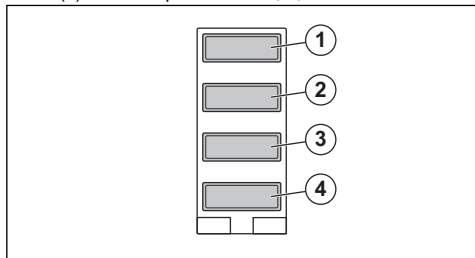


7. Вставьте воздушный фильтр в правильное положение.
8. Установите крышку воздушного фильтра и затяните ручки.

Замена предохранителя

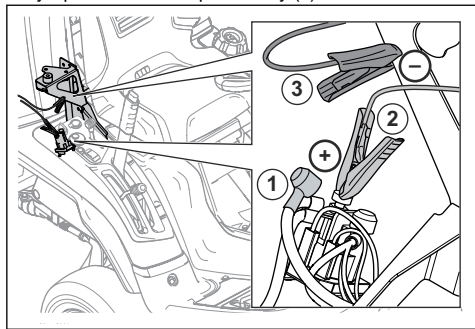
1. Снимите правый боковой кожух, см. раздел *Боковой кожух на стр. 25*.

2. Замените перегоревший предохранитель новым. См. рисунок. (1) Зажигание, 15 А. (2) Управление шнеком, 7,5 А. (3) Исполнительный механизм, 30 А. (4) Сетевая розетка 12 В, 7,5 А.



Зарядка аккумулятора

1. Наклоните сиденье вперед.
2. Снимите резиновый колпачок (1) с электромагнита, который подключен к красному кабелю, идущему от аккумулятора.
3. Подключите красный кабель (+) зарядного устройства к электромагниту (2).



ВНИМАНИЕ: Во избежание короткого замыкания убедитесь, что красный кабель зарядного устройства подключен к соответствующему электромагниту.

4. Подключите черный кабель (-) зарядного устройства к оцинкованной металлической детали, как показано на рисунке (3).



ПРЕДУПРЕЖДЕНИЕ: Использование зарядного устройства неподходящего типа может привести к повреждению аккумулятора и электрической системы и стать причиной травм. Используйте только зарядное устройство, рекомендованное Husqvarna для данного типа аккумулятора (LiFePO₄).

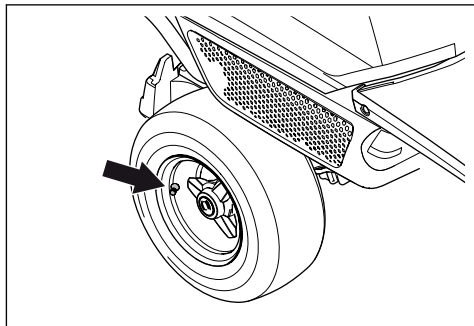
5. Включите зарядное устройство.

Примечание: При слишком низком заряде аккумулятор переходит в защитный режим. Зарядное устройство может не определить аккумулятор и не начать зарядку. В таком случае нажмите и в течение 10 секунд удерживайте кнопку сброса на зарядном устройстве, пока не начнется зарядка. Дополнительные сведения см. в инструкциях, входящих в комплект поставки зарядного устройства.

6. Когда аккумулятор будет заряжен, отключите зарядное устройство и отсоедините его от аккумулятора.
7. Установите резиновый колпачок (1) обратно на электромагнит.

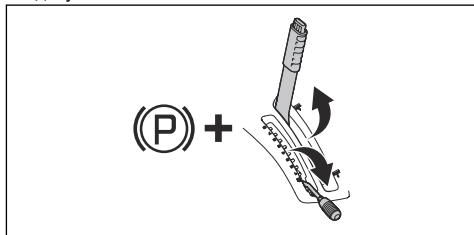
Регулировка давления в шинах

Правильное давление составляет 150 кПа (1,5 бар / 21,8 фунт/кв. дюйм) на всех 4 шинах.

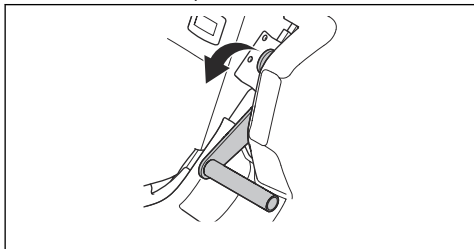


Установка режущей деки в сервисное положение

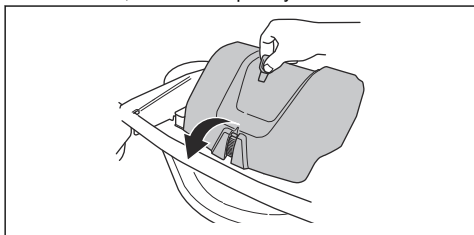
1. Припаркуйте агрегат на ровной поверхности.
2. Включите стояночный тормоз.
3. Установите рычаг регулировки высоты стрижки в сервисное положение.
4. Потяните рычаг подъема режущей деки назад в положение блокировки, чтобы поднять режущую деку.



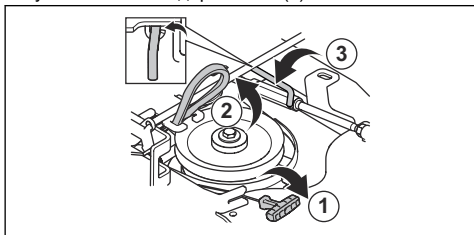
5. Опустите рычаг управления шнеком, чтобы поднять шнек в сервисное положение.



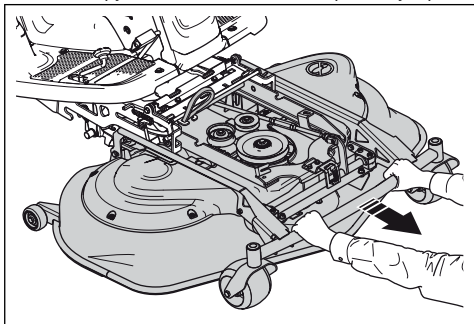
6. Разблокируйте шплинт на переднем кожухе с помощью инструмента, закрепленного на ключе зажигания, и снимите крышку.



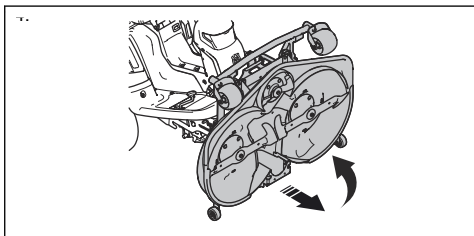
7. Потяните ручку пружины (1) вправо от держателя пружины, чтобы ослабить натяжение приводного ремня.
8. Удерживая ручку пружины левой рукой, снимите приводной ремень правой рукой.
9. Проложите приводной ремень в держатель ремня (2).
10. Установите ручку пружины в держатель во избежание падения пружины.
11. Поднимите опору регулировки высоты стрижки и установите ее в держатель. (3)



12. Удерживайте передний край режущей деки обеими руками и потяните его вперед до упора.

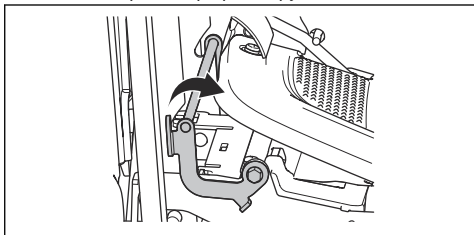


13. Поднимайте режущую деку в вертикальное положение, пока не услышите щелчок. Режущая дека автоматически фиксируется в вертикальном положении.

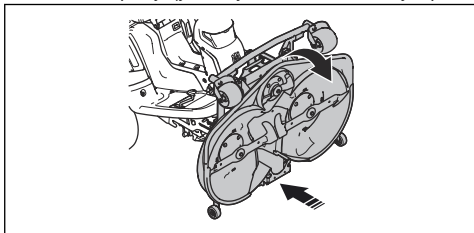


Установка режущей деки в рабочее положение

1. Удерживайте передний край режущей деки левой рукой.
2. Ослабьте фиксатор правой рукой.



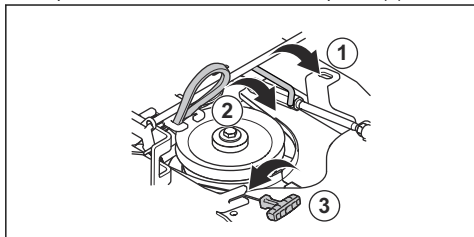
3. Откиньте режущую деку и вставьте ее до упора.



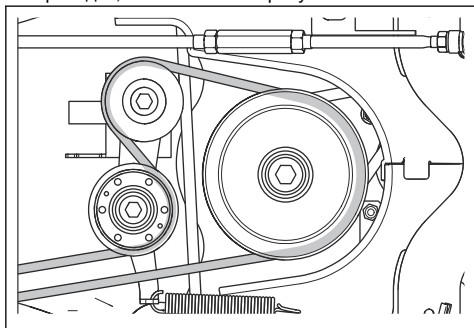


ВНИМАНИЕ: Приводной ремень может застрять под режущей декой. Потяните за петлю приводного ремня в держателе ремня, прежде чем вставить режущую деку.

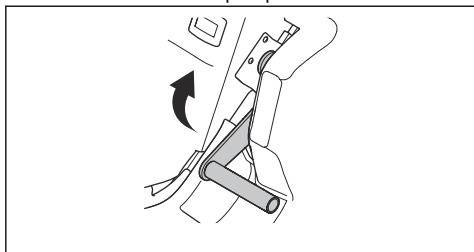
4. Извлеките опору регулировки высоты стрижки из держателя и поместите ее в отверстие (1).



5. Удерживая ручку пружины, вытащите приводной ремень из держателя.
6. Проложите приводной ремень вокруг натяжного шкива (2). Убедитесь, что приводной ремень проходит, как показано на рисунке.



7. Установите пружину в держатель (3).
8. Потяните рычаг регулировки сервисного положения шнека вверх в рабочее положение.

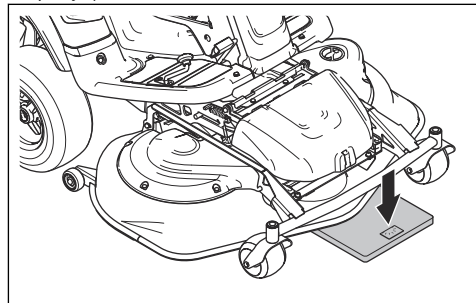


9. Закрепите передний кожух.
10. Установите рычаг высоты стрижки в любое из положений 1-8.

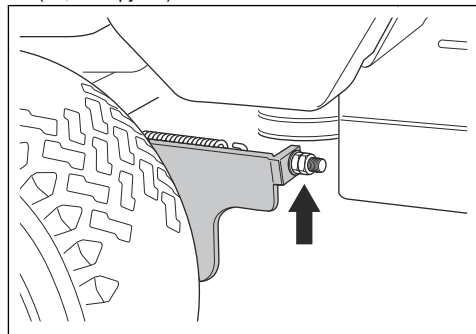
Проверка и регулировка давления режущей деки на почву

Для достижения оптимальных результатов стрижки важно правильно настроить давление режущей деки на поверхность обработки.

1. Убедитесь, что давление воздуха в шинах составляет 150 кПа (1,5 бар / 21,8 фунт/кв. дюйм).
2. Припаркуйте агрегат на ровной поверхности.
3. Опустите режущую деку в рабочее положение.
4. Положите напольные весы под передний край режущей деки.



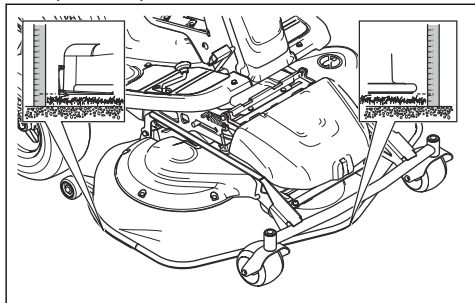
5. Чтобы убедиться, что опорные колеса не принимают вес на себя, установите подставку между рамой и весами.
6. Для регулировки давления на почву поворачивайте регулировочные винты, которые находятся за передними колесами с правой и с левой стороны.
7. Поворачивайте винты направо или налево, пока давление на почву не будет составлять 12–15 кг (26,5-33 фунта).



Проверка параллельности режущей деки

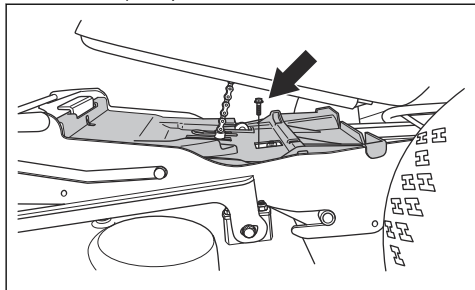
1. Убедитесь, что давление воздуха в шинах составляет 150 кПа (1,5 бар / 21,8 фунт/кв. дюйм).

- Припаркуйте агрегат на ровной поверхности.
- Опустите режущую деку в рабочее положение.
- Измерьте расстояние от земли до переднего и заднего края режущей деки и убедитесь, что задний край на 4–6 мм (1/5 дюйма) выше переднего края.

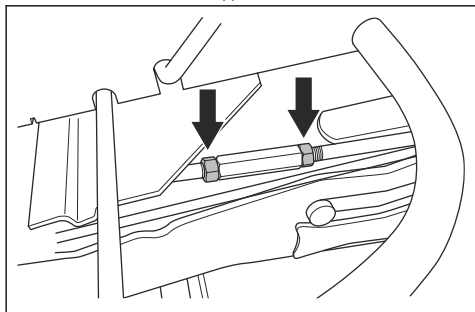


Регулировка параллельности режущей деки

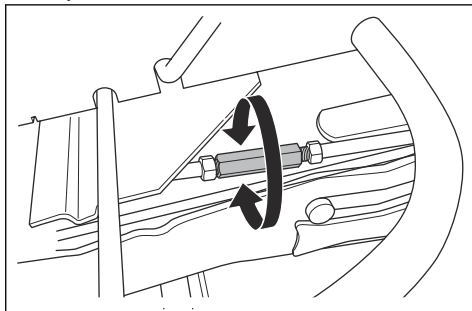
- Снимите передний кожух и правую подножку.
- Отверните винты, фиксирующие щиток ремня, и снимите щиток ремня.



- Ослабьте гайки на подъемной стойке.



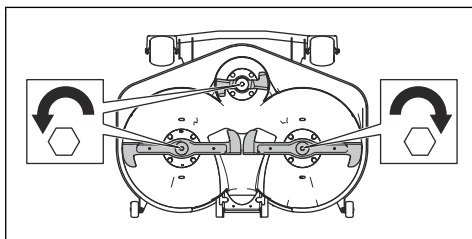
- Поворачивайте подъемную стойку, чтобы удлинить опору или сделать ее короче. Удлините опору, чтобы поднять задний край кожуха. Укоротите опору, чтобы опустить задний край кожуха.



- Затяните гайки на подъемной стойке после завершения регулировки.
- Установите щиток ремня и затяните винты.
- Установите правую подножку и передний кожух.

Проверка ножей

Установите режущую деку в сервисное положение. Осмотрите ножи на наличие повреждений и проверьте необходимость их заточки. Затяните болты ножей моментом 60 Нм, как показано стрелками на рисунке ниже.



ВНИМАНИЕ: Поврежденные или неправильно сбалансированные ножи могут стать причиной разбалансировки и повреждения изделия. Замените поврежденные ножи. Обратитесь в авторизованный сервисный центр для заточки и балансировки затупившихся ножей.

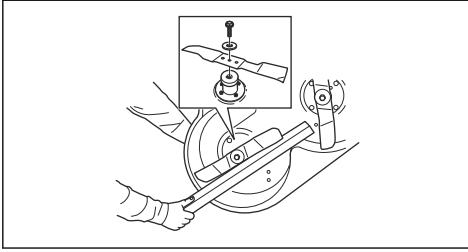
Замена ножей



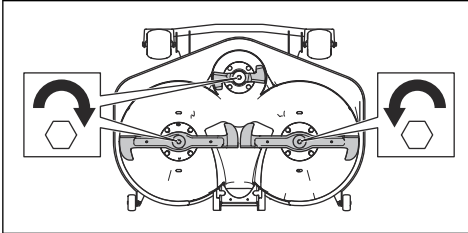
ВНИМАНИЕ: Можно повредить головки болтов, если попытаться отвернуть их в неправильном направлении.

- Установите режущую деку в сервисное положение.

2. Заблокируйте нож деревянным бруском.



3. Ослабьте и снимите болт ножа, шайбы и нож. Отворачивайте болты ножей в направлении, показанном стрелками на рисунке ниже.



4. Установите новый нож таким образом, чтобы находящиеся под углом края были обращены в направлении режущей деки.



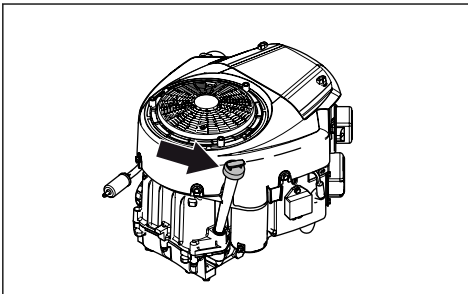
ПРЕДУПРЕЖДЕНИЕ:

Использование ножа неподходящего типа может привести к отбрасыванию предметов из режущей деки и привести к серьезным травмам. Используйте только ножи, указанные в разделе *Технические данные* на стр. 37.

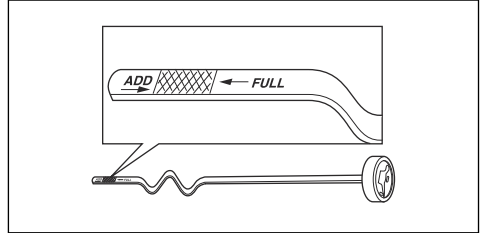
5. Установите нож вместе с шайбой и болтом, затянув их моментом 60 Нм.

Проверка уровня моторного масла

1. Припаркуйте агрегат на ровной поверхности и остановите двигатель.
2. Откройте кожух двигателя.
3. Ослабьте и извлеките щуп.



4. Очистите щуп от масла.
5. Установите щуп обратно и затяните его.
6. Ослабьте и извлеките щуп; проверьте уровень масла.
7. Уровень масла должен находиться между отметками на щупе. Если уровень масла близок к отметке "ADD" (Добавить), залейте масло до отметки "FULL" (Полный).



8. Заливайте масло через отверстие, в котором располагается щуп. Заливайте масло медленно.

Примечание: Типы рекомендованного моторного масла см. *Технические данные* на стр. 37. Запрещается смешивать разные типы масел.

9. Надежно затяните щуп, прежде чем запустить двигатель. Запустите двигатель и дайте ему поработать на холостом ходу приблизительно 30 секунд. Остановите двигатель. Подождите 30 секунд и проверьте уровень масла еще раз.

Замена моторного масла и масляного фильтра

Если двигатель не прогрет, запустите двигатель на 1–2 минуты перед сливом моторного масла. Это позволит прогреть моторное масло и упростит его слив.

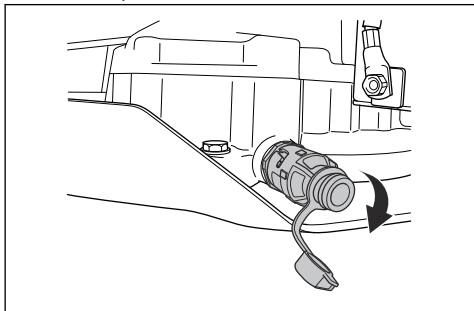


ПРЕДУПРЕЖДЕНИЕ: Запрещается оставлять двигатель работать более 1–2 минут перед сливом моторного масла. Моторное масло становится очень горячим и может вызвать ожоги. Дайте двигателю остыть, прежде чем сливать моторное масло.

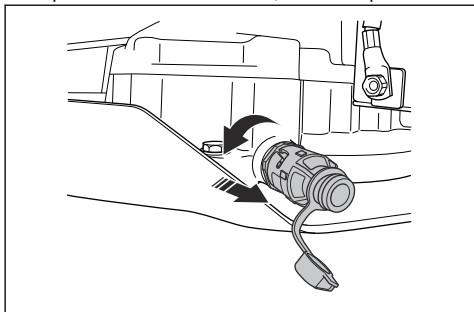


ПРЕДУПРЕЖДЕНИЕ: При попадании моторного масла на тело смойте его мылом и водой.

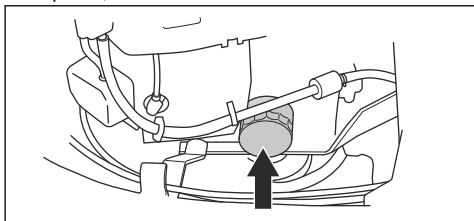
1. Снимите пластмассовую крышку на конце сливной пробки.



2. Для упрощения слива масла без проливов к концу сливной пробки можно подсоединить пластмассовый шланг.
3. Установите емкость под сливную пробку.
4. Извлеките щуп.
5. Поверните сливную пробку против часовой стрелки и потяните на себя, чтобы открыть ее.



6. Дайте маслу стечь в емкость.
7. Задвиньте сливную пробку обратно и поверните ее по часовой стрелке, чтобы закрыть ее.
8. Снимите пластмассовый шланг и наденьте крышку на сливную пробку.
9. Поверните масляный фильтр против часовой стрелки, чтобы снять его.



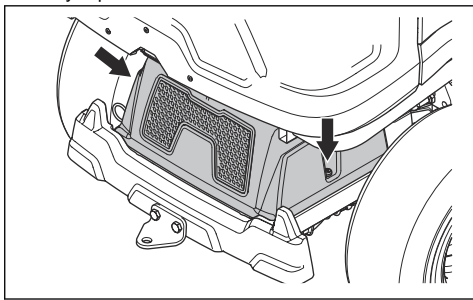
10. Слегка смажьте резиновое уплотнение на новом масляном фильтре новым маслом.

11. Для установки масляного фильтра заверните его по часовой стрелке вручную, пока резиновое уплотнение не встанет на место, затем заверните еще на пол-оборота.
12. Залейте новое масло, см. раздел *Проверка уровня моторного масла на стр. 31*.
13. Запустите двигатель и дайте ему поработать на холостом ходу в течение 3 минут.
14. Остановите двигатель и убедитесь, что масляный фильтр не протекает.
15. Залейте масло, чтобы компенсировать то количество масла, которое задерживается в новом масляном фильтре.

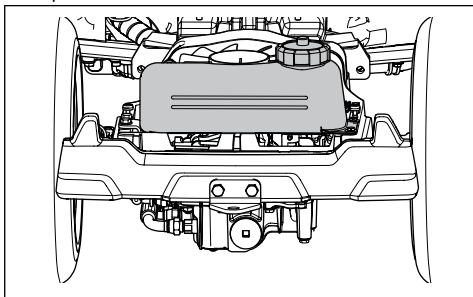
Примечание: Инструкции по безопасной утилизации отработанного моторного масла см. в разделе *Утилизация на стр. 36*.

Проверка уровня масла в трансмиссии

1. Отверните два винта с обеих сторон и снимите кожух трансмиссии.



2. Убедитесь, что уровень масла в масляном баке трансмиссии находится между двумя горизонтальными отметками на баке.

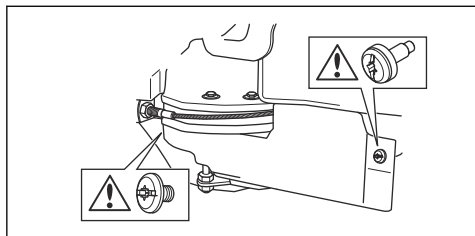


3. Залейте моторное масло, если уровень масла опустился ниже нижней отметки, но не заполняйте бак выше верхней отметки. См. раздел *Технические данные на стр. 37*, где указано рекомендованное масло для RC 318T и RC 320Ts AWD. Для RC 320Ts AWD необходимо использовать синтетическое масло.

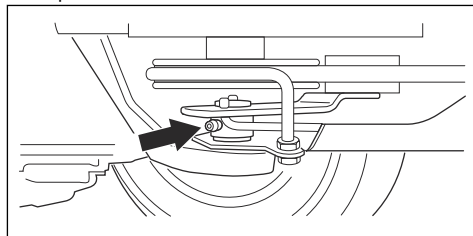
Смазка натяжителя ремня

Необходимо регулярно смазывать натяжитель ремня высококачественной смазкой на основе дисульфида молибдена.

1. Отверните 2 винта, фиксирующих щиток ремня, и снимите его.



2. Смажьте с помощью смазочного шприца, 1 ниппель с правой стороны под нижним ременным шкивом, пока смазка не начнет выходить обратно.



3. Установите щиток ремня и затяните 2 винта.

Поиск и устранение неисправностей

График процедур по поиску и устранению неисправностей

Если вы не нашли решение своей проблемы в данном руководстве пользователя, обратитесь в сервисный центр Husqvarna.

Проблема	Причина
Стартер не проворачивает вал двигателя	Не включен стояночный тормоз. См. раздел <i>Цель обеспечения безопасности на стр. 10.</i>
	Рычаг подъема режущей деки находится в рабочем положении. См. раздел <i>Цель обеспечения безопасности на стр. 10.</i>
	Перегорел главный предохранитель. См. раздел <i>Замена предохранителя на стр. 26.</i>
	Неисправен замок зажигания.
	Ненадлежащее соединение между кабелем и аккумулятором. См. раздел <i>Меры предосторожности при работе с аккумулятором на стр. 12.</i>
	Слишком низкий заряд аккумулятора. См. раздел <i>Зарядка аккумулятора на стр. 27.</i>
	Неисправен стартер.
Двигатель не запускается, когда стартер проворачивает вал двигателя	В топливном баке нет топлива. См. раздел <i>Заправка топливом на стр. 16.</i>
	Неисправна свеча зажигания.
	Неисправен кабель зажигания.
	Грязь в карбюраторе или топливопроводе.

Проблема	Причина
Двигатель работает рывками	Неисправна свеча зажигания.
	Неправильно настроен карбюратор.
	Засорен воздушный фильтр. См. раздел <i>Очистка и замена воздушного фильтра на стр. 26.</i>
	Засорен сапун топливного бака.
	Грязь в карбюраторе или топливopоводе.
Недостаточная мощность двигателя	Засорен воздушный фильтр. См. раздел <i>Очистка и замена воздушного фильтра на стр. 26.</i>
	Неисправна свеча зажигания.
	Грязь в карбюраторе или топливopоводе.
	Неправильно отрегулирован трос газа.
Недостаточная мощность трансмиссии	Засорен воздухозаборник охлаждения или фланцы охлаждения трансмиссии.
	Поврежден вентилятор трансмиссии.
	Засорен вентилятор охладителя гидравлического масла (только для модели RC 320Ts AWD). См. раздел <i>Очистка охладителя гидравлического масла на стр. 23.</i>
	Поврежден вентилятор охладителя гидравлического масла (только для модели RC 320Ts AWD).
	В трансмиссии отсутствует масло или уровень масла слишком низкий. См. раздел <i>Проверка уровня масла в трансмиссии на стр. 32.</i>
Аккумулятор не заряжается	Аккумулятор неисправен. См. раздел <i>Меры предосторожности при работе с аккумулятором на стр. 12.</i>
	Ненадлежащее соединение разъемов кабеля на клеммах аккумулятора. См. раздел <i>Меры предосторожности при работе с аккумулятором на стр. 12.</i>
	Аккумулятор находится в защитном режиме. См. раздел <i>Зарядка аккумулятора на стр. 27.</i>
Агрегат вибрирует	Приемник травы заполнен. Оператор проигнорировал сигнал заполнения приемника травы, или датчик заполнения приемника травы настроен неправильно. См. раздел <i>Регулировка датчика заполнения приемника травы на стр. 17.</i>
	Изделие работает на газоне с длинной, густой и/или мокрой травой в режиме без сбора травы. См. раздел <i>Достижение оптимальных результатов стрижки на стр. 20.</i>
	Ножи расшатаны. См. раздел <i>Проверка ножей на стр. 30.</i>
	Один или несколько ножей не сбалансированы. См. раздел <i>Проверка ножей на стр. 30.</i>
	Поврежден шнек.
	Двигатель работает неравномерно.

Проблема	Причина
Неудовлетворительные результаты стрижки	Ножи затупились. См. раздел <i>Замена ножей на стр. 30.</i>
	Длинная или мокрая трава. См. раздел <i>Достижение оптимальных результатов стрижки на стр. 20.</i>
	Режущая дека сдвинута.
	Засорение режущей деки травой. См. раздел <i>Очистка изделия на стр. 22.</i>
	Разное давление в шинах с правой и левой стороны. См. раздел <i>Регулировка давления в шинах на стр. 27.</i>
	Эксплуатация изделия на слишком высокой скорости. См. раздел <i>Достижение оптимальных результатов стрижки на стр. 20.</i>
	Слишком низкая частота вращения двигателя. См. раздел <i>Достижение оптимальных результатов стрижки на стр. 20.</i>
Приводной ремень проскальзывает.	

Транспортировка, хранение и утилизация

Транспортировка

- Изделие имеет большой вес и может нанести сдавливающие травмы. Соблюдайте особую осторожность при погрузке изделия на транспортное средство/прицеп или его разгрузке.
- Для транспортировки используйте прицеп соответствующей грузоподъемности.
- Перед транспортировкой изделия в прицепе или по дороге изучите местные правила дорожного движения.

Безопасное крепление изделия в прицепе для транспортировки



ПРЕДУПРЕЖДЕНИЕ: Стояночного тормоза недостаточно для фиксации изделия на время его транспортировки. Прочно закрепите изделие в прицепе.

Оборудование: 2 специальных натяжных ремня и 4 клиновидные колесные колодки.

1. Включите стояночный тормоз.
2. Закрепите натяжные ремни вокруг рамы или задней тележки.
3. Затяните натяжные ремни по направлению к задней и передней части прицепа, чтобы зафиксировать изделие.
4. Установите колесные колодки спереди и сзади задних колес.

Буксировка изделия

Агрегат оснащен гидростатической трансмиссией. Во избежание повреждения трансмиссии следует

буксировать изделие только на небольшие расстояния и с низкой скоростью.

Во время буксировки трансмиссия должна быть разомкнута. См. раздел *Включение и выключение системы привода на стр. 16.*

Хранение

Подготовка изделия к хранению требуется в конце сезона, а также в случае хранения в течение более 30 дней. Если хранить топливо в топливном баке в течение 30 дней и более, липкие частицы могут образовать засор в карбюраторе. Это отрицательно скажется на работе двигателя.

Для предотвращения образования липких частиц во время хранения добавляйте стабилизирующий реагент. Если используется алкилатный бензин, применять стабилизирующие реагенты нет необходимости. При использовании стандартного бензина запрещается переходить на алкилатный бензин. Это может привести к затвердеванию чувствительных резиновых компонентов изделия. Добавляйте стабилизирующий реагент в топливо, находящееся в топливном баке или в емкости для хранения. Строго соблюдайте данные по соотношению смешиваемых компонентов, указанные производителем. После добавления стабилизирующего реагента запустите двигатель не менее чем на 10 минут, пока реагент не достигнет карбюратора.



ПРЕДУПРЕЖДЕНИЕ: Запрещается хранить изделие с топливом в топливном баке в помещениях или в местах с недостаточной вентиляцией воздуха. Существует риск пожара, если испарения

топлива окажутся вблизи открытого пламени, искр или запального факела газовых котлов, водонагревателей, сушилок для одежды и т.д.



ПРЕДУПРЕЖДЕНИЕ: Риск пожара можно уменьшить, очистив изделие от травы, листьев и других легковоспламеняющихся материалов. Дайте изделию остыть перед помещением на хранение.

- Очистите изделие, см. раздел *Очистка изделия на стр. 22*. Устраните повреждения лакокрасочного покрытия, чтобы предотвратить образование ржавчины.
- Проверьте изделие на наличие изношенных или поврежденных деталей и затяните ослабленные винты и гайки.
- Зарядите аккумулятор. Используйте только зарядное устройство, рекомендованное Husqvarna для данного типа аккумулятора (LiFePO4).
- Замените моторное масло и утилизируйте отработанное масло.
- Опорожните топливный бак. Запустите двигатель и дайте ему поработать, пока в карбюраторе не останется топлива.

Примечание: Не опорожняйте топливный бак и карбюратор, если вы добавили в топливо стабилизирующий реагент.

- Снимите свечи зажигания и залейте в каждый цилиндр примерно столовую ложку моторного масла. Вручную поверните вал двигателя, чтобы распределить масло, и заверните свечи зажигания обратно.
- Заполните смазкой все пресс-масленки, смажьте соединения и оси.
- Храните изделие в чистом, сухом месте и накрывайте его для дополнительной защиты.
- Чехол для защиты изделия на время хранения или транспортировки можно приобрести у дилера.

Утилизация

- Отработанное моторное масло, антифриз и т.д. представляют опасность, поэтому их нельзя сливать на землю или в естественную среду. Всегда утилизируйте отработанные химические вещества в сервисном центре или в специально предназначенном месте.
- Когда срок службы изделия подойдет к концу, верните его дилеру или в специальный центр утилизации.
- Проявляйте осторожность при обращении с маслом, масляными фильтрами, топливом и аккумулятором, поскольку они могут отрицательно влиять на окружающую среду.

Соблюдайте местное законодательство и действующие нормы в области переработки.

- Запрещается утилизировать аккумулятор как бытовые отходы.
- Отправьте аккумулятор в сервисный центр Husqvarna или утилизируйте его в специально предназначенном месте для утилизации аккумуляторов.

Технические данные

Технические данные

	RC 318T	RC 320Ts AWD
Размеры		
Длина без режущей деки, мм	2089	2089
Ширина без режущей деки, мм	1030	1030
Длина с учетом режущей деки, мм	2394	2394
Высота, мм	1284	1284
Вес без режущей деки, с пустыми баками, кг	326	327
Колесная база, мм	903	903
Ширина колеи, спереди, мм	860	860
Ширина колеи, сзади, мм	670	670
Размеры шин	16×6,50×8	16×6,50×8
Давление в шинах, задние – передние, кПа / бар / фунт/кв. дюйм	150 / 1,5 / 21,8	150 / 1,5 / 21,8
Макс. уклон, градусы °	10	10
Двигатель		
Марка / модель	Briggs & Stratton / Endurance 7200 Twin	Briggs & Stratton / Endurance 7220 Twin
Номинальная мощность двигателя, кВт ¹	12,6	12,6
Рабочий объем, см ³	656	656
Макс. частота вращения двигателя, об/мин	3000 +/- 100	3000 +/- 100
Макс. скорость переднего хода, км/ч	8,5	8,5
Топливо, мин. октановое число	91	91
Объем топливного бака, л	12	12
Масло	Класс SF, SG, SH или SJ SAE40, SAE30, SAE10W-30, SAE10W-40 или SAE5W-20	Класс SF, SG, SH или SJ SAE40, SAE30, SAE10W-30, SAE10W-40 или SAE5W-20
Объем масла, включая фильтр, л	1,9	1,9
Объем масла, не включая фильтр, л	1,6	1,6
Запуск двигателя	Электрический запуск, 12 В	Электрический запуск, 12 В
Трансмиссия		

¹ Указанная номинальная мощность двигателя — это средняя полезная мощность типичного серийного двигателя при указанной частоте вращения (об/мин) для определенной модели двигателя, измеренная в соответствии со стандартом SAE J1349/ISO1585. Показатели двигателей массового производства могут отличаться от этого значения. Фактическая выходная мощность двигателя, установленного на определенном изделии, зависит от рабочей скорости, условий окружающей среды и других параметров.

	RC 318T	RC 320Ts AWD
Марка	Tuff Torq	Tuff Torq
Модель	K66 AT	K664M / KTM10T
Масло, класс SF-CC	SAE 10W/40	Синтетическое масло SAE 10W/50
Электрическая система		
Тип	12 В, с отрицательным заземлением	12 В, с отрицательным заземлением
Аккумулятор	LiFePO ₄	LiFePO ₄
Макс. напряжение зарядки аккумулятора	14,4 В	14,4 В
Макс. сила тока зарядки аккумулятора	3,0 А	3,0 А
Свеча зажигания	XC92YC	XC92YC
Зазор между электродами, мм/дюйм	0,75/0,030	0,75/0,030
Лампа	Светодиодная GU5.3 12 В 4,5–6,5 Вт	Светодиодная GU5.3 12 В 4,5–6,5 Вт
Режущая дека		
Тип	Combi 103	Combi 103
	Combi 112	Combi 112

Режущая дека	Combi 103	Combi 112
Ширина, мм	1086	1176
Ширина стрижки, мм	1030	1120
Высота стрижки, 8 положений, мм	25–75	25–75
Вес, кг	63	63
Излучение шума²		
Уровень мощности звука, измеренный, дБ(А)	99	99
Уровень мощности звука, гарантированный, дБ(А)	100	100
Уровни шума³		
Уровень шумового давления на уши оператора, дБ(А)	85	85
Уровни вибрации⁴		

² Излучение шума в окружающую среду измеряется как мощность звука (L_{WA}) согласно директиве ЕС 2000/14/ЕС.

³ Уровень шумового давления в соответствии с EN ISO 5395. Указанные данные об уровне шумового давления имеют типичный статистический разброс (стандартное отклонение) в 1,2 дБ (А).

⁴ Уровень вибрации в соответствии с EN ISO 5395. Указанные данные об уровне вибрации имеют типичный статистический разброс (стандартное отклонение) 0,2 м/с² (для рулевого колеса) и 0,8 м/с² (для сиденья).

Режущая дека	Combi 103	Combi 112
Уровень вибрации на рулевом колесе, м/с ²	2,4 м/с ²	2,4 м/с ²
Уровень вибрации на сиденье, м/с ²	0,5 м/с ²	0,5 м/с ²
Ножи		
Длина левого и правого ножа, мм	510	555
Длина центрального ножа, мм	243	243
№ артикула левого ножа	590 74 94-10	588 82 43-10
№ артикула правого ножа	590 74 94-20	588 82 43-20
№ артикула центрального ножа	588 82 44-10	588 82 44-10



ПРЕДУПРЕЖДЕНИЕ: Использование режущей деки, не предназначенной для данного изделия, может привести к отбрасыванию предметов с большой

скоростью и серьезным травмам. Не используйте типы режущих дек, которые не указаны в данном руководстве пользователя.

Сервисное обслуживание

Сервисное обслуживание

Проводите ежегодную проверку изделия в авторизованном сервисном центре, чтобы убедиться, что изделие функционирует безопасно и готово к работе в высокий сезон. Оптимальное время для технического обслуживания или ремонта изделия — низкий сезон.

При отправке заказа на запасные части укажите год приобретения изделия, модель, тип и серийный номер.

Используйте только оригинальные запасные части.

Гарантия

Гарантия на трансмиссию

Только для RC 320Ts AWD.

Гарантия на трансмиссию действительна, только если проверки скорости вращения переднего и заднего колеса выполняются согласно графику технического обслуживания. Во избежание повреждения системы трансмиссии обращайтесь в авторизованный сервисный центр для ее регулировки. См. значения в таблице, приведенной в руководстве по ремонту.

Декларация соответствия ЕС

Декларация соответствия ЕС

Husqvarna AB, SE-561 82 Huskvarna, Швеция, тел.: +46-36-146500, заявляет о том, что **газонокосилка-райдер Husqvarna RC 318T и RC 320Tz AWD** соответствует требованиям ДИРЕКТИВЫ СОВЕТА ЕС:

- от 17 мая 2006 года "о механическом оборудовании" **2006/42/EC**
- от 26 февраля 2014 года "об электромагнитной совместимости" **2014/30/EU**
- от 8 мая 2000 года "об излучении шума в окружающую среду" **2000/14/EC**

Информацию об излучении шума и ширине стрижки см. в разделе "Технические данные".

Были применены следующие стандарты технического соответствия:

EN ISO 12100, EN ISO 5395-1, EN ISO 5395-3, EN ISO 14982

Если не указано иначе, подразумевается последняя опубликованная редакция стандартов.

Зарегистрированная организация: **0404, RISE SMP Svensk Maskinprovning AB, Box 7035, SE-750 07 Uppsala** представила отчеты об оценке соответствия согласно приложению VI к ДИРЕКТИВЕ СОВЕТА от 8 мая 2000 года "об излучении шума в окружающую среду" 2000/14/ЕС.

Сертификатам присвоены номера: 01/901/283, 01/901/301

Huskvarna, 2017-12-31



Клаес Лосдал, Директор отдела разработок/Садовая техника (Уполномоченный представитель Husqvarna AB и ответственный за техническую документацию)

141400, Московская обл., Г. Химки, ул. Ленинградская, владение 39, строение 6, здание II этаж 4, 8-800-200-1689



www.husqvarna.com

Оригинальные инструкции
Оригинални инструкции
Оригінальні інструкції
Instrucțiuni inițiale

1159245-39



2018-01-03