

Телефоны:

+7 (495) 545-41-99 (Москва)

8-800-555-03-91 (для регионов бесплатно)

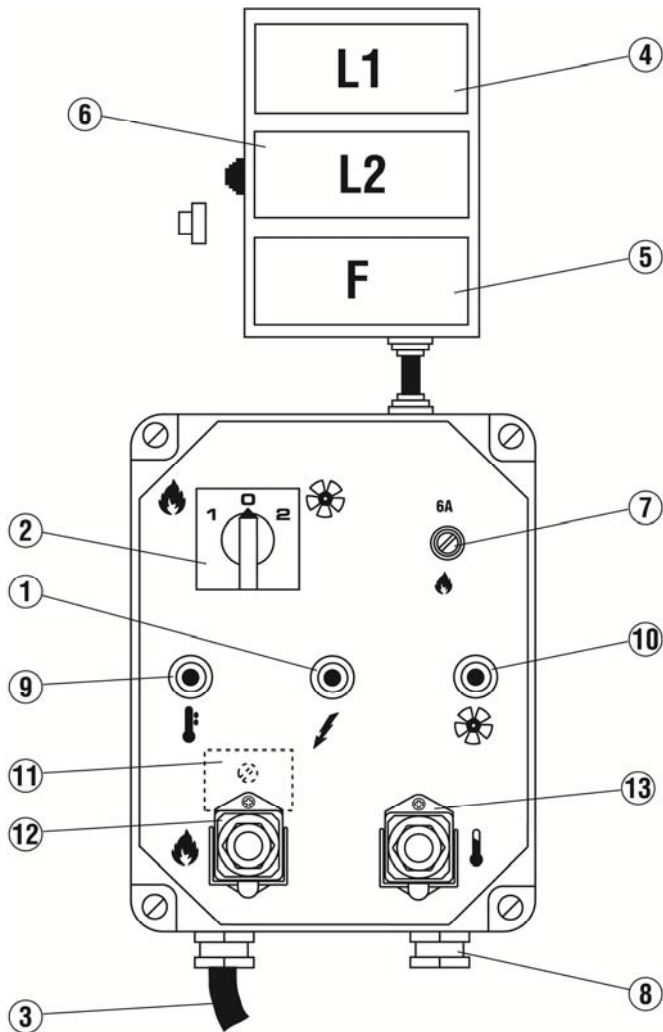
E-mail: info@i-klimata.ru

www.i-klimata.ru

ТЕПЛОВЫЕ ГЕНЕРАТОРЫ ОКЛИМА серии SM

РУКОВОДСТВО ПО ЭКСПЛУАТАЦИИ И ТЕХОБСЛУЖИВАНИЮ

ЩИТ УПРАВЛЕНИЯ



- 1 ИНДИКАТОР НАПРЯЖЕНИЯ ЩИТА
- 2 ПЕРЕКЛЮЧАТЕЛЬ ОТОПЛЕНИЕ – ОСТАНОВ - ВЕНТИЛЯЦИЯ
- 3 КАБЕЛЬ ЭЛЕКТРОПИТАНИЯ
- 4 ТЕРМОВЫКЛЮЧАТЕЛЬ ВЫСОКОЙ ТЕМПЕРАТУРЫ, L1
- 5 ТЕРМОВЫКЛЮЧАТЕЛЬ ВЕНТИЛЯТОРА, F
- 6 ПРЕДОХРАНИТЕЛЬНЫЙ ВЫКЛЮЧАТЕЛЬ С РУЧНЫМ СБРОСОМ, L2
- 7 ПАТРОН ПРЕДОХРАНИТЕЛЯ ДЛЯ ГОРЕЛКИ
- 8 КАБЕЛЬНАЯ ВТУЛКА ДЛЯ КАБЕЛЯ РЕЛЕ ТЕМПЕРАТУРЫ В ПОМЕЩЕНИИ
- 9 ИНДИКАТОР ПРЕДОХРАНИТЕЛЬНЫХ ТЕРМОВЫКЛЮЧАТЕЛЕЙ L1, L2
- 10 ИНДИКАТОР БЛОКИРОВКИ ВЕНТИЛЯТОРА
- 11 СБРОС ВЕНТИЛЯТОРА
- 12 ГНЕЗДО ДЛЯ ПИТАНИЯ ГОРЕЛКИ
- 13 ГНЕЗДО ДЛЯ КАБЕЛЯ РЕЛЕ ТЕМПЕРАТУРЫ В ПОМЕЩЕНИИ

RU

ВАЖНО

Перед использованием генератора рекомендуется внимательно прочесть все инструкции по эксплуатации, приведенные далее, и тщательно выполнять содержащиеся в них указания. Изготовитель не несет ответственности за физический и/или материальный ущерб, возникший в результате ненадлежащего использования оборудования.

Настоящий сборник инструкций по эксплуатации и техобслуживанию является неотъемлемой частью оборудования, поэтому его необходимо бережно хранить и, в случае перехода права собственности, передать вместе с оборудованием.

ОПИСАНИЕ

Теплогенераторы предназначены для обогрева вентилируемых помещений средних или больших размеров, в которых требуется стационарная или переносная система отопления.

Воздух нагревается тепловой энергией, выделяющейся при сгорании и передаваемой от горячих дымов свежему воздуху через металлические поверхности камеры сгорания и теплообменника.

Канал прохода воздуха и канал для дымов разделены и выполнены сваркой с использованием уплотнений. Продукты сгорания после охлаждения отводятся в канал выброса; этот канал следует соединить с дымоходом или дымовой трубой, чьи размеры гарантируют отвод дымов.

Воздух для горения, т.е. воздух, необходимый для горения, могут всасываться непосредственно из отапливаемого помещения.

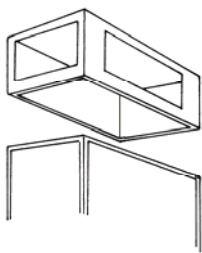
Должны устанавливаться вентиляционные системы следующих типов:

- воздухоприемник должен иметь два или четыре отверстия, которые должны всегда находиться в открытом положении.
- воздухоприемник типа «вентиляционной камеры» оснащается четырьмя боковыми отверстиями и регулируемые пластинами, которые отводят горячий воздух в требуемом направлении (Рис.1).

Внимание



Во избежание перегрева камеры сгорания, во время работы, две или четыре боковые стенки нагревательного прибора должны быть постоянно открыты.



Теплогенераторы могут работать на горелках с рабочим режимом ВКЛ-ОТКЛ на дизельном топливе или природном газе / метане (G20) или на СНГ (бутан G30 и пропан G31).

Внимание



Разрешается использовать только горелки, утвержденные изготовителем и перечисленные в ТАБЛИЦЕ ТЕХНИЧЕСКИХ ХАРАКТЕРИСТИК. Сертификация и гарантия агрегата теряют силу при замене горелки на неоригинальную модель, даже если она обладает аналогичными характеристиками.

Работой агрегата управляют три предохранительных устройствами, которые срабатывают в случае серьезного сбоя. Аппаратура управления горелкой смонтирована на шасси самой горелки и снабжена кнопкой сброса; если пламя гаснет, то она вызывает останов. Предохранительный термовыключатель с ручным сбросом L2 и термореле RM срабатывают, останавливая работу генератора: первый – в случае, если температура камеры

сгорания превышает заданное предельное значение (загорается лампочка (9), второе – если потребление электрического тока двигателем вентилятора превышает предельное значение (загорается лампочка (10)). Если одно из этих предохранительных устройств срабатывает, необходимо выяснить причину и устранить ее прежде, чем нажать кнопку сброса и перезапустить генератор («НЕИСПРАВНОСТИ В РАБОТЕ, ПРИЧИНЫ И СПОСОБЫ УСТРАНЕНИЯ»).

Термовыключатель высокой температуры L1 срабатывает, выключая теплогенератор, если подача воздуха для охлаждения камеры сгорания недостаточна: генератор автоматически запускается снова, как только температура опускается достаточно низко и достигает предельного безопасного значения (лампочка (9) загорается, а затем гаснет).

ОБЩИЕ РЕКОМЕНДАЦИИ

Монтаж, настройка и эксплуатация теплогенератора выполняются с соблюдением действующих нормативов, национальных и местных законов, относящихся к использованию данного оборудования.

Теплогенератор можно смонтировать путем подвешивания к потолку на тросах и/или цепях надлежащего диаметра и надлежащей длины, так чтобы можно было закрепить их на 4 крюках.

Внимание



Проверить, что тросы и/или цепи образуют угол не более 5° с вертикалью потолка.

Минимальное расстояние от окружающих стен, пола или потолка должно быть не менее 1 м.

Рекомендуется проверить, что:

- Инструкции, приведенные в настоящем руководстве, тщательно выполняются;
- Зона установки генератора не относится к зонам с повышенным риском возгорания или взрыва;
- поблизости от агрегата не размещены воспламеняющиеся материалы (минимальное расстояние должно составлять 3 м);
- Стены, потолки и полы, изготовленные из воспламеняющихся материалов, не нагреваются;
- Приняты необходимые меры пожарной безопасности;
- в помещении, где установлен генератор, обеспечена вентиляция, достаточная для потребностей самого генератора;
- генератор расположен вблизи дымохода и шкафа электропитания, характеристики которого соответствуют требуемым;
- обеспечивается проверка перед включением генератора и регулярный присмотр за работающим генератором;
- По окончании каждого сеанса работы отключается отсекающий выключатель

Кроме того, следует обязательно соблюдать рабочие условия теплогенератора, в частности:

- не превышать максимальной тепловой мощности топки («ТАБЛИЦА ТЕХНИЧЕСКИХ ХАРАКТЕРИСТИК»);
- проверить, что расход воздуха не ниже номинального; в связи с этим следует проверить отсутствие препятствий и засорения в каналах всасывания и нагнетания воздуха, напр., отсутствие полотенец или одеял на агрегате, стен или громоздких предметов возле генератора и т.п.; если расход воздуха недостаточный, то камера сгорания

перегревается и термовыключатель высокой температуры L1 срабатывает, непрерывно выключая и включая горелку («НЕИСПРАВНОСТИ В РАБОТЕ, ПРИЧИНЫ И СПОСОБЫ УСТРАНЕНИЯ»).

Внимание



Не допускается эксплуатация устройства людьми с ограниченными физическими, сенсорными, умственными способностями (включая детей) или людьми, не обладающими достаточным опытом и знаниями, за исключением ситуаций, когда они действуют под присмотром или по инструкциям по эксплуатации прибора со стороны лица, отвечающего за его безопасность.

ИНСТРУКЦИИ ПО МОНТАЖУ

Внимание



Все инструкции, приведенные в данном параграфе, должны выполняться только квалифицированным персоналом.

ЭЛЕКТРИЧЕСКИЕ СОЕДИНЕНИЯ И РЕГУЛИРОВКИ

Внимание



Линию электропитания генератора необходимо оснастить системой заземления и тепломагнитным выключателем с дифференциальным устройством. Кабель электропитания подсоединяется к электрическому шкафу, оборудованному отсечным выключателем.

Для всех управляющих и предохранительных устройств электрические соединения выполнены на заводе-изготовителе.

Перед включением генератора, то есть перед подсоединением его к сети электропитания, необходимо проверить, что характеристики сети электропитания соответствуют данным, приведенным на идентификационной табличке.

Кроме того, необходимо выполнить:

- подключение к электросети с помощью кабеля питания, предварительно проверив характеристики электропитания на наклейке (в Табл. I указан тип питания, в Табл. II приведена этикетка, наклеиваемая на машины с трехфазным питанием);
- электросоединение горелки с помощью специальной розетки (проконсультироваться с руководством по эксплуатации горелки);

Внимание



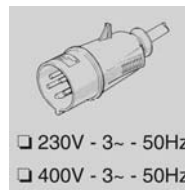
Кабель электропитания следует присоединить, соблюдая полярность, указанную на главном клеммнике электрошкафа для фазы (L) и нейтрали (N). Если полярность L и N не соблюдена, то теплогенератор может остановиться даже спустя всего несколько секунд после первого включения.

- соединение реле температуры в помещении или других приборов установки (напр., часов), этот кабель следует ввести в электрошкаф генератора через втулку (8) и присоединить к зажимам (6) и (7) на клеммнике («ЭЛЕКТРИЧЕСКАЯ СХЕМА»).

После выполнения всех вышеописанных операций и до запуска агрегата следует сверить выполненные электросоединения с теми, которые указаны на электросхеме. При первом запуске нужно всегда проверять, что потребление тока вентилятором не превышает указанное значение.

	Modello M - M/C	Modello T - T/C
Число фаз	1	3
Напряжение [В]	230	230/400
Частота [Гц]	50	50

Табл. I



□ 230V - 3~ - 50Hz
□ 400V - 3~ - 50Hz

Табл. II

Внимание



Никогда не пытайтесь управлять включением и отключением генератора, соединяя реле температуры в помещении (или другие устройства управления) с линией электропитания.

СОЕДИНЕНИЕ С КАНАЛАМИ ПОДАЧИ ГОРЯЧЕГО ВОЗДУХА

Теплогенератор подготовлен к работе с прямым распространением воздуха. Это устройство можно присоединять к каналам нужного сечения, если того требуют особые условия применения; поскольку расход воздуха может варьироваться, необходимо провести проверки и регулировки, которые следует всегда выполнять в случае внесения существенных изменений в контур распределения горячего воздуха (изменения длины или диаметра труб, количества колен и т.п.). Необходимо:

- проверить, что потребление тока двигателем вентилятора не превышает указанного значения;
- проверить, что расход воздуха равен номинальному.

Если теплогенератор оснащен центробежным вентилятором и значение расхода отличается от указанного, то нужно выполнить следующие операции (Рис. 1):

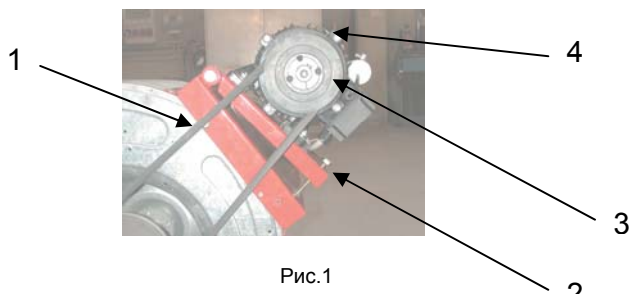


Рис.1

- 1) демонтировать и извлечь решетку на всасе со стороны двигателя-вентилятора;
- 2) отвинтить винт (2) на каретке двигателя;
- 3) снять ремень (1);
- 4) ослабить установочные винты (3);
- 5) повернуть подвижную часть (4) шкива, отвинчивая или завинчивая ее для уменьшения или увеличения скорости вращения и, следовательно, расхода воздуха на вентиляторе;
- 6) затянуть установочные винты (3);
- 7) установить на место решетку на всасе;
- 8) повторять операции с (1) по (7) до тех пор, пока расход воздуха не достигнет номинального.

Внимание



До того, как запустить генератор, следует проверить, что направление вращения крыльчатки соответствует указанному на самом вентиляторе. В противном случае необходимо поменять последовательность соединения фаз на кабеле питания генератора.

ПОДСОЕДИНЕНИЕ К ЛИНИИ ПОДАЧИ ТОПЛИВА

Внимание



Следует обязательно соблюдать все предписания по монтажу, регулировке и эксплуатации, содержащиеся в местных или национальных законах по применению теплогенератора.

ДИЗЕЛЬНАЯ ГОРЕЛКА

Подсоединение к трубе подачи дизельного топлива выполняются, соединяя бак дизельного топлива с насосом горелки:

- 1) напрямую, если соблюдаются размеры и длина, указанные в руководстве по эксплуатации горелки, приложенном к настоящему руководству.
- 2) опосредованно, если используется вспомогательный насос возврата. В этом случае рекомендуется обратиться в техслужбу для правильного расчета системы

ГАЗОВАЯ ГОРЕЛКА

Внимание



Перед началом монтажа проверить, что локальные условия распределения, тип и давление газа совместимы с текущим состоянием настройки оборудования.

Соединение с трубой подачи газа должно иметь нужные размеры, соответствующие типу выполняемой системы, его выполняют, размещая газораспределительное устройство, как указано в руководстве по эксплуатации горелки, приложенном к настоящему руководству.

Газовая горелка может работать как на метане, так и на сжиженном нефтегазе. Клейкие этикетки на упаковке и на генераторе указывают тип газа (метан G20 или СНГ G30, G31), для которого горелка была подготовлена при окончательных приемных испытаниях.

Для перехода с работы на метане на работу на СНГ или наоборот необходимо адаптировать горелку и отрегулировать ее, как описано в руководстве по ее эксплуатации. Затем на генератор наклеивают этикетку с указанием нового типа газа, для которого была подготовлена горелка. Затем на генератор наклеивают этикетку с указанием нового типа газа, для которого была подготовлена горелка.

ПОДКЛЮЧЕНИЕ К ДЫМООТВОДНОМУ КАНАЛУ

Дымоотводные каналы выполняются из стали и отвечают требованиям нормы EN 1443.

К.п.д. сгорания и бесперебойная работа горелки зависят от тяги в дымоходе. Соединение с дымоходом следует выполнять с соблюдением требований действующего закона и указанных ниже предписаний:

- маршрут соединения с дымоходом должен быть как можно короче и с восходящим уклоном;
- следует избегать крутых поворотов и уменьшения сечения;
- необходимо подготовить дымоход для каждого теплогенератора;
- тяга дымохода должна быть не ниже предписанной.

АНАЛИЗ ПРОДУКТОВ СГОРАНИЯ

Зонды для проверки состава продуктов сгорания и температуры дымов размещают, как указано на Рис. 3.

Когда приемно-сдаточные испытания завершены, отверстие, выполненное для ввода зондов, необходимо запечатать материалом, который гарантирует герметичность канала и выдерживает высокую температуру.



Рис. 3

ПЕРВЫЙ ЗАПУСК – РЕГУЛИРОВКА СГОРАНИЯ

Первый запуск теплогенератора следует проводить с выполнением анализа продуктов сгорания, чтобы проверить, что сгорание происходит стабильно и без загрязнения окружающей среды.

Внимание



Заводская настройка горелки указана в «ТАБЛИЦЕ ТЕХНИЧЕСКИХ ХАРАКТЕРИСТИК», она выделена серым цветом.


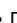
Может потребоваться изменить эту регулировку в связи с типом используемого топлива и условий монтажа (установка на большой высоте над уровнем моря, и т.п.), если параметры сгорания неверны.

Сгорание стабильно и без загрязнения, если параметры сгорания соответствуют нижеуказанным:

- 1) Дизель
Показатель задымленности: 0
Кислород (O₂): 4 ÷ 6 %
Избыток воздуха: 35 ÷ 45 %
- 2) Газ
Кислород (O₂): 4 ÷ 6 %
Избыток воздуха: 25 ÷ 40 %

ИНСТРУКЦИИ ПО ЭКСПЛУАТАЦИИ ВКЛЮЧЕНИЕ

Для запуска генератора:

- Убедиться, что переключатель (2) установлен в пол. "0";
- Подать электрическое питание на генератор отсечным выключателем, расположенным на шкафу электропитания;
- Если режим ручной, переместить переключатель (2) в положение  : горелка включается, а спустя несколько минут с разогревом камеры сгорания запускается также вентилятор;
- Если режим автоматический, необходимо отрегулировать на нужное значение реле температуры помещения и установить переключатель (2) в положение  : генератор запускается и останавливается автоматически, когда температура в помещении соответственно ниже или выше заданного значения;
- Если после выполнения этих операций генератор не работает, следует обратиться к параграфу «НЕИСПРАВНОСТИ В РАБОТЕ: ПРИЧИНЫ И СПОСОБЫ УСТРАНЕНИЯ» и выяснить причину неполадки.

ОТКЛЮЧЕНИЕ

Для остановки устройства нужно сместить переключатель (2) в положение «0» (в ручном режиме работы) или в положение реле температуры в помещении (в автоматическом режиме). Горелка останавливается, а вентилятор продолжает работать, запускаясь несколько раз, вплоть до полного охлаждения камеры сгорания.


Внимание



Никогда не следует останавливать работающий генератор, выключая его отсечным выключателем на шкафу питания.

Электропитание можно отключать только после остановки вентилятора.

ВЕНТИЛЯЦИЯ

Для работы генератора в режиме одной непрерывной вентиляции необходимо установить переключатель (2) в положение с символом 

ТЕХОБСЛУЖИВАНИЕ

Внимание



Все операции, приведенные в данном параграфе, должны выполняться только квалифицированным персоналом.

бесперебойной работы агрегата следует периодически выполнять следующие операции, предварительно отключив генератор от сети электропитания.

Внимание



Прежде чем приступить к операции, необходимо:

- Отключить прибор в соответствии с указаниями параграфа «ОТКЛЮЧЕНИЕ»
- Отключить электропитание отсечным выключателем на электрощафу питания
- Подождать, пока генератор остынет.

Обогреватель воздуха требует периодического технического обслуживания. Периодичность технического обслуживания может меняться.

Все работы по периодическому техническому обслуживанию должны заноситься в специальный журнал «Технического обслуживания» аттестованным обслуживающим персоналом с указанием даты проведения работ.

ОЧИСТКА ТЕПЛООБМЕННИКА И КАМЕРЫ СГОРАНИЯ

Для поддержания высокого к.п.д. и удлинения срока службы агрегата операцию, описанную в настоящем параграфе, необходимо выполнять не менее одного раза в конце эксплуатационного сезона или чаще, если накапливается много сажи; причиной образования сажи может быть плохая тяга в дымоходе, плохое качество топлива, плохая регулировка горелки, а также более или менее частое чередование включения и остановка горелки. При работе рекомендуется следить за следующим: пульсации при запуске могут возникать при избытке сажи.

Для доступа к теплообменнику (1) вначале снимают заднюю верхнюю панель (3), затем снимают смотровую панель дымового короба (2) и извлекают турбоглушители (7). Для доступа к камере сгорания (4) нужно демонтировать горелку (5).

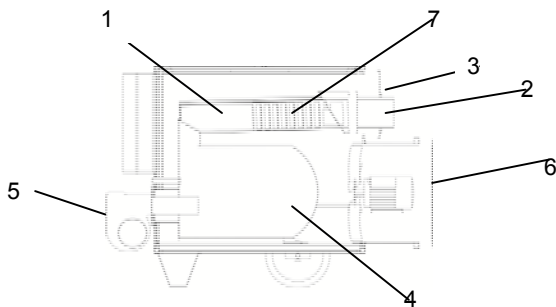


Рис. 3

ОЧИСТКА ВЕНТИЛЯТОРА

Следует удалить инородные тела, застрявшие в ячейках решетки (6), при необходимости, очистить крыльчатку инструментами для продувки сжатым воздухом.

ОЧИСТКА ГОРЕЛКИ

Для хорошей работы генератора следует регулярно проводить техобслуживание горелки, обращаясь в авторизованный пункт техсервиса.

Операции очистки, техобслуживания и регулировки должны выполняться с тщательным соблюдением специальных инструкций, приведенных в руководстве на эксплуатацию.

Внимание



После каждого технического вмешательства проверять, что агрегат включается в работу без сбоев.

ТРАНСПОРТИРОВКА И ПЕРЕМЕЩЕНИЕ

Агрегат снабжен четырьмя точками подвеса или крепления по четырем вершинам верхнего основания. Перемещение и подъем выполняется с поддержкой агрегата тросами или цепями, закрепленными в этих точках. Генератор можно разместить в отапливаемом помещении:

- подвесив его на тросах или цепях к поперечинам или опорным балкам;
- монтируя на опорное основание.

В обоих случаях вначале необходимо проверить, что конструкции в состоянии выдержать вес агрегата, который указан в таблице технических характеристик.

Внимание



Прежде чем перемещать устройство, необходимо: Отключить прибор в соответствии с указаниями параграфа «ОТКЛЮЧЕНИЕ»

- Отключить электропитание, вынув штепсель
- Подождать, пока генератор остынет.

Перемещать агрегат разрешается только с помощью специальной оснастки для подъема. Для подъема необходимо прикрепить тросы или цепи к четырем опорным точкам: перед подъемом генератора проверить, что применяемая оснастка выдерживает вес агрегата, который указан в таблице технических характеристик.

Внимание



Категорически запрещается поднимать генератор вручную: большой вес может стать причиной серьезных физических повреждений.

Наименование работ по техническому обслуживанию	Периодичность технического обслуживания			
	ежедневно	2 недели	6 месяцев	годовой
Проверьте теплогенератор	X			
Проверьте монтаж газового или дизельное шланга	X			
Очистите машины		X		
Прочистите газовый фильтр (только для газовых горелок)			X	
Прочистите топливный фильтр (только для дизельных топливе горелок)		X		
Прочистите вентилятор, двигатель и внутренние оболочки (горелки)		X		
Очистите вентилятор и электродвигатель (нагреватель)			X	
Проверьте и почистите реле давления воздуха (только для газовых горелок)		X		
Очистить и проверить / отрегулировать настройки электрода зажигания и электрода ионизации		X		
Проверьте и прочистите камеру сгорания				X
Проверьте электрические компоненты			X	
Проверьте и прочистите газовое сопло (только для газовых горелок)		X		
Проверка и очистка нефти сопла (только для дизельных топливе горелок)			X	
Проверьте давление газа на выходе газового клапана (только для газовых горелок)		X		
Проверьте давление масла (только для дизельных топливе горелок)			X	
Проверьте термостат безопасности			X	
Проверьте и протестируйте горелку			X	

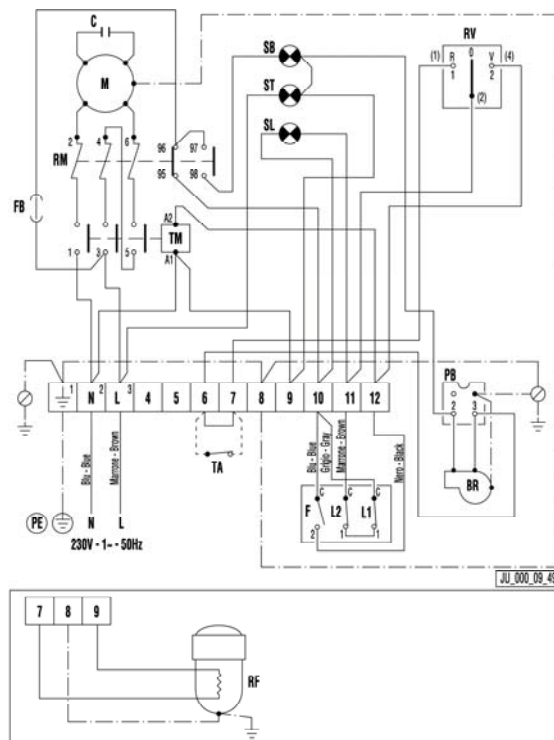
НЕИСПРАВНОСТИ В РАБОТЕ: ПРИЧИНЫ И СПОСОБЫ УСТРАНЕНИЯ

НЕИСПРАВНОСТЬ В РАБОТЕ	ПРИЧИНА	МЕРЫ ПО УСТРАНЕНИЮ
• Агрегат не запускается	• Нет электропитания	• Проверить исправность и положение выключателя
		• Проверить характеристики сети электропитания
		• Проверить электрические соединения
		• Проверить, что не перегорели плавкие предохранители.
	• Неправильное положение главного выключателя	• Выбрать правильное положение
• Неправильная работа реле температуры в помещении	• Предохранительное устройство (термовыключатель горелки L2, термореле вентилятора) не было переустановлено после ремонта	• Проверить положение термореле и внести исправления
		• Проверить исправность термореле
	• Нажать нужную кнопку сброса: • Горелка (кнопка на аппаратуре управления) • Термовыключатель L2 (кнопка (6)) • Термореле вентилятора (кнопка (11))	
• Срабатывание термовыключателя L1 (лампочка (9) загорается, а затем гаснет)	• Перегрев камеры сгорания	• Проверить расход топлива
		• Проверить правильное размещение заслонок, насадок и т.п.
		• Удалить застрявшие предметы из воздухопроводов или вентиляционных решеток
• Срабатывание термовыключателя L2 (лампочка (9) загорается)	• Чрезмерный перегрев камеры сгорания	• Выполнить проверки, описанные в предыдущем пункте
		• Если сбой повторяется, выключить генератор и немедленно обратиться в техсервис.
• Срабатывание термореле RM (лампочка (10) загорается)	• Чрезмерное потребление тока двигателем вентилятора	• Генератор с винтовым вентилятором: • удалить застрявшие предметы из воздухопроводов или решеток на всаса и проверить, что каналы подачи воздуха не имеют чрезмерной длины
		• Генератор с центробежным вентилятором: повторить операции регулировки передаточного числ двигатель-вентилятор («СОЕДИНЕНИЕ С КАНАЛАМИ ПОДАЧИ ГОРЯЧЕГО ВОЗДУХА»)
		• В обоих случаях следует всегда проверить, что потребление тока двигателем ниже значения, указанного на паспортной табличке двигателя
• Горелка запускается, но пламя не зажигается и индикатор кнопки сброса на аппаратуре управления загорается	• Горелка работает с перебоями	• Если после нажатия кнопки сброса и перезапуска генератора сбой повторяется снова, следует обратиться в техсервис
• Вентилятор не запускается или запускается с задержкой	• Нет электропитания	• Проверить, что не перегорели плавкие предохранители.
		• Проверить электрические соединения
	• Неисправность термовыключателя F	• Проверить термовыключатель, отрегулировать его или заменить
	• Обмотка двигателя перегорела или на ней есть обрыв	• Заменить двигатель вентилятора
	• Конденсатор двигателя перегорел (мод. «М»)	• Заменить конденсатор
• Подшипники двигателя заело	• Заменить подшипники	
• Повышенный уровень шума или вибраций вентилятора	• Посторонние предметы на лопастях вентилятора	• Удалить посторонние предметы
	• Недостаточная циркуляция воздуха	• Убрать все возможные препятствия для прохода воздуха
• Недостаточный нагрев	• Недостаточно мощная горелка	• Обратиться в службу техсервиса

Если с помощью указанных проверок и мер не удастся выявить причину сбоя, рекомендуется обратиться в ближайший авторизованный пункт продажи или сервиса.

ЭЛЕКТРОСХЕМА

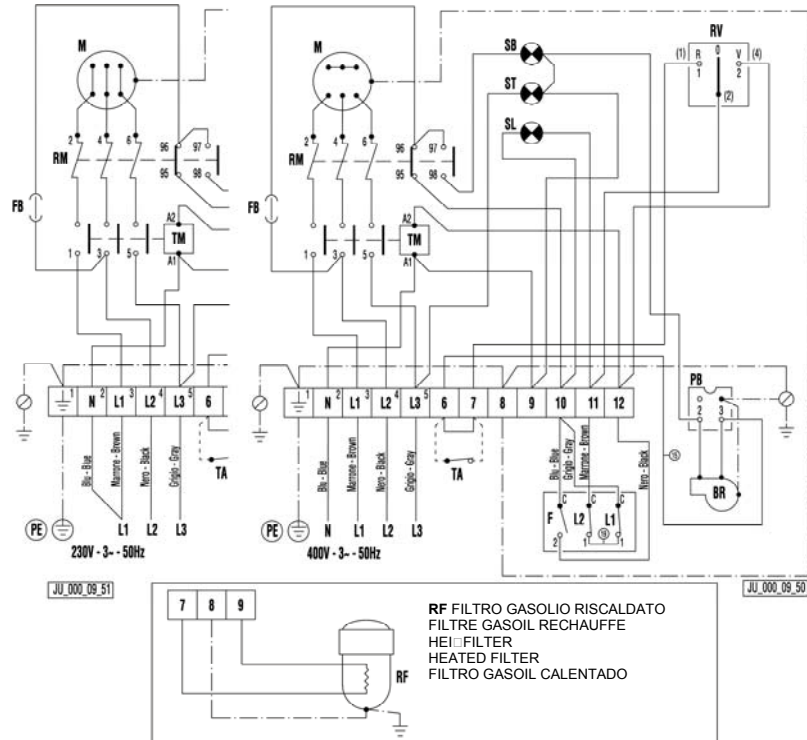
SM M, M/C



- C КОНДЕНСАТОР
- M ДВИГАТЕЛЬ ВЕНТИЛЯТОРА
- F ТЕРМОВЫКЛЮЧАТЕЛЬ ВЕНТИЛЯТОРА, F
- FB ПРЕДОХРАНИТЕЛЬ ГОРЕЛКИ 6A
- TM ДИСТАНЦИОННЫЙ ВЫКЛЮЧАТЕЛЬ ВЕНТИЛЯТОРА
- ST ИНДИКАТОР НАПРЯЖЕНИЯ ЩИТА
- SB ИНДИКАТОР БЛОКИРОВКИ ВЕНТИЛЯТОРА
- BR ГОРЕЛКА
- TA РЕЛЕ ТЕМПЕРАТУРЫ ПОМЕЩЕНИЯ
- PB ГНЕЗДО ДЛЯ ГОРЕЛКИ
- RM ТЕРМОРЕЛЕ ВЕНТИЛЯТОРА
- RF ФИЛЬТР НАГРЕТОГО ДИЗЕЛЬНОГО ТОПЛИВА
- L1 ТЕРМОВЫКЛЮЧАТЕЛЬ ПЕРЕГРЕВА, L1
- L2 ПРЕДОХРАНИТЕЛЬНЫЙ ВЫКЛЮЧАТЕЛЬ С РУЧНЫМ СБРОСОМ, L2
- RV ПЕРЕКЛЮЧАТЕЛЬ ОТОПЛЕНИЕ-ОСТАНОВ-ВЕНТИЛЯЦИЯ
- SL ИНДИКАТОР ПРЕДОХРАНИТЕЛЬНЫХ ТЕРМОВЫКЛЮЧАТЕЛЕЙ, L1, L2

ЭЛЕКТРОСХЕМА

SM T, T/C



М ДВИГАТЕЛЬ ВЕНТИЛЯТОРА

F ТЕРМОВЫКЛЮЧАТЕЛЬ
ВЕНТИЛЯТОРА, F

FB ПРЕДОХРАНИТЕЛЬ ГОРЕЛКИ 6А

TM ДИСТАНЦИОННЫЙ ВЫКЛЮЧАТЕЛЬ
ВЕНТИЛЯТОРА

RM ТЕРМОРЕЛЕ ВЕНТИЛЯТОРА

ST ИНДИКАТОР НАПРЯЖЕНИЯ ЩИТА

SB ИНДИКАТОР БЛОКИРОВКИ
ВЕНТИЛЯТОРА

BR ГОРЕЛКА

TA РЕЛЕ ТЕМПЕРАТУРЫ ПОМЕЩЕНИЯ

PB ГНЕЗДО ДЛЯ ГОРЕЛКИ

L1 ТЕРМОВЫКЛЮЧАТЕЛЬ ПЕРЕГРЕВА,
L1

L2 ПРЕДОХРАНИТЕЛЬНЫЙ
ВЫКЛЮЧАТЕЛЬ С РУЧНЫМ СБРОСОМ,
L2

RV ПЕРЕКЛЮЧАТЕЛЬ ОТОПЛЕНИЕ-
ОСТАНОВ-ВЕНТИЛЯЦИЯ

SL ИНДИКАТОР
ПРЕДОХРАНИТЕЛЬНЫХ
ТЕРМОВЫКЛЮЧАТЕЛЕЙ, L1, L2

Телефоны:
 +7 (495) 545-41-99 (Москва)
 8-800-555-03-91 (для регионов бесплатно)
 E-mail: info@i-klimata.ru
 www.i-klimata.ru

		BURNER ADJUSTMENT				
		SM 460	SM 800			
Modello / Model		MAX 15 TC - J / F115	MAX 20 TL - J / F200	DIESEL		
Ugello / Nozzle		Steinen 2.50 G/H 60°S	Danfoss 4.00 G/H 60°S			
Pressione pompa / Pump Pressure	[bar]	12,0	13,0			
Regolazione aria / Air Adjustment	[N.°]	4,5	7			
Regolazione testa / Head adjustment	[N.°]	0	-			
Modello / Model		MAX 15 TC - J / F115	MAX 20 TL - J / F200	GAS		
Pressione di alimentazione	[mbar]					G 20
Pressione bruciatore	[mbar]					
Regolazione testa / Head adjustment	[N.°]					
Pressione di alimentazione	[mbar]					G 30
Pressione bruciatore	[mbar]					
Regolazione testa / Head adjustment	[N.°]					
Pressione di alimentazione	[mbar]					G 31
Pressione bruciatore	[mbar]					
Regolazione testa / Head adjustment	[N.°]					

ТЕХНИЧЕСКИЕ ХАРАКТЕРИСТИКИ			SM 460 M SM 460 T	SM 460 M/C SM 460 T/C
Максимальная тепловая мощность Н	Hi	[kcal/h] [kW]	115.000 / 95.000 133,72 / 110,47	
Мощность подачи воздуха		[m ³ /h]	8.000	
Тепловая мощность нетто		[kcal/h] [kW]	101.890 / 85.785 118,48 / 99,75	
К.п.д		[%]	88,6 / 90,3	
Электропитание			1 / 3	
		[V]	230 230 / 400	
		[Hz]	50	
Расход		[kg/h]	11,27 / 9,31	
Температура дымовых газов		[°C]	220	
Расход дымовых газов		[Nm ³ /h]	223	
вентилятор электрическая мощность		[W]	1.500 - 1.300	2.420 - 2.620
Общая электрическая мощность *		[W]	1.690 - 1.460	2.600 - 2.780
Имеющееся статическое давление		[mm H ₂ O]	10	20
Обратное давление в камере сгорания *		[mbar]	1	
Минимальная тяга в дымоходе *		[mbar]	0,1	
Диаметр трубы выхода дымов		[mm]	200	
Выход воздуха		[mm]	600	
Настройка термовыключателя F		[°C]	30	
Настройка термовыключателя L1		[°C]	90	
Уровень шума на расстоянии 1 м*		[dBA]	79,6	75
Размеры, Ш x Г x В		[mm]	1.695x1.090x772	2.075x1.090x772
Вес		[kg]	195	200

* Заводская настройка

Телефоны:
+7 (495) 545-41-99 (Москва)
8-800-555-03-91 (для регионов бесплатно)
E-mail: info@i-klimata.ru
www.i-klimata.ru

ТЕХНИЧЕСКИЕ ХАРАКТЕРИСТИКИ			SM 800 M	SM 800 T/C
			SM 800 T	
Максимальная тепловая мощность Н	Hi	[kcal/h] [kW]	190.000 / 170.000 220,93 / 197,67	
Мощность подачи воздуха		[m ³ /h]	12.500	
Тепловая мощность нетто		[kcal/h] [kW]	170.430 / 154.700 198,17 / 179,88	
К.п.д		[%]	89,7 / 91,0	
Электропитание			1 / 3	3
			230	230 / 400
			50	
Расход		[kg/h]	18,63 / 16,67	
Температура дымовых газов		[°C]	200	
Расход дымовых газов		[Nm ³ /h]	400	
вентилятор электрическая мощность		[W]	2.650 - 2.820	4.130
Общая электрическая мощность *		[W]	2.850 - 2.540	4.330
Имеющееся статическое давление		[mm H ₂ O]	10	20
Обратное давление в камере сгорания *			1	
Минимальная тяга в дымоходе *		[mbar]	0,1	
Диаметр трубы выхода дымов		[mm]	200	
Выход воздуха		[mm]	700	
Настройка термовыключателя F		[°C]	30	
Настройка термовыключателя L1		[°C]	90	
Уровень шума на расстоянии 1 м*		[dBA]	81,3	75,7
Размеры, Ш x Г x В		[mm]	2.180x1.400x804	2.660x1.400x804
Вес		[kg]	360	370

* Заводская настройка

ТЕХНИЧЕСКИЕ ХАРАКТЕРИСТИКИ			SM 460 M SM 460 T		SM 460 M/C SM 460 T/C	
Максимальная тепловая мощность Н	Hi	[kcal/h] [kW]	115.000 133,72			
Категория	(Gas, Gaz)		II _{2H3B/P}			
Мощность подачи воздуха		[m ³ /h]	8.000			
Тепловая мощность нетто		[kcal/h] [kW]	101.890 118,48			
К.п.д		[%]	88,6			
Защита IP			IP 20			
Газовая горелка			Ecoflam MAX 170 TC			
Минимальная рабочая температура		[°C]	-20			
Максимальная рабочая температура		[°C]	40			
Тип			B ₂₃			
Электропитание			1 / 3			
		[V]	230 230 / 400			
		[Hz]	50			
Топливо			G20	G25	G30	G31
Расход		[kg/h]	-	-	10,55	10,39
		[Nm ³ /h]	13,4	15,6	-	-
Давление подачи газа		[mbar]	20	20	29	37
Температура дымовых газов		[°C]	250			
Расход дымовых газов		[Nm ³ /h]	272			
вентилятор электрическая мощность		[W]	1.500 / 1.300		2.420 / 2.620	
Общая электрическая мощность *		[W]	1.690 / 1.460		2.600 / 2.780	
Имеющееся статическое давление		[mm H ₂ O]	10		20	
Обратное давление в камере сгорания *			1			
Минимальная тяга в дымоходе *		[mbar]	0,1			
Класс NOx			4			
Диаметр трубы выхода дымов		[mm]	200			
Выход воздуха		[mm]	600			
Настройка термовыключателя F		[°C]	30			
Настройка термовыключателя L1		[°C]	90			
Уровень шума на расстоянии 1 м*		[dBA]	79,6		75	
Размеры, Ш x Г x В		[mm]	1.695x1.090x772		2.075x1.090x772	
Вес		[kg]	195		200	

* Заводская настройка

Телефоны:
+7 (495) 545-41-99 (Москва)
8-800-555-03-91 (для регионов бесплатно)
E-mail: info@i-klimata.ru
www.i-klimata.ru

ТЕХНИЧЕСКИЕ ХАРАКТЕРИСТИКИ			SM 800 M		SM 800 T		SM 800 T/C	
Максимальная тепловая мощность Н	Hi	[kcal/h] [kW]	190.000 220,93					
Категория	(Gas, Gaz)		II _{2H3B/P}					
Мощность подачи воздуха		[m ³ /h]	12.500					
Тепловая мощность нетто		[kcal/h] [kW]	170.430 198,17					
К.п.д		[%]	89,7					
Защита IP			IP 20					
Газовая горелка			Ecoflam MAX 250 TL					
Минимальная рабочая температура		[°C]	-20					
Максимальная рабочая температура		[°C]	40					
Тип			B ₂₃					
Электропитание			1 / 3		3			
		[V]	230					
		[Hz]	230 / 400					
Топливо			G20	G25	G30	G31		
Расход		[kg/h]	-	-	17,42	17,16		
		[Nm ³ /h]	22,2	25,8	-	-		
Давление подачи газа		[mbar]	20	20	29	37		
Температура дымовых газов		[°C]	237					
Расход дымовых газов		[Nm ³ /h]	446					
вентилятор электрическая мощность		[W]	2.650 / 2.820			4.130		
Общая электрическая мощность *		[W]	2.850 / 2.540			4.330		
Имеющееся статическое давление		[mm H ₂ O]	10			20		
Обратное давление в камере сгорания *		[mbar]	1					
Минимальная тяга в дымоходе *		[mbar]	0,1					
Класс NOx			4					
Диаметр трубы выхода дымов		[mm]	200					
Выход воздуха		[mm]	700					
Настройка термовыключателя F		[°C]	30					
Настройка термовыключателя L1		[°C]	90					
Уровень шума на расстоянии 1 м*		[dBA]	81,3			75,7		
Размеры, Ш x Г x В		[mm]	2.180x1.400x804			2.660x1.400x804		
Вес		[kg]	360			370		

* Заводская настройка

Телефоны:
+7 (495) 545-41-99 (Москва)
8-800-555-03-91 (для регионов бесплатно)
E-mail: info@i-klimata.ru
www.i-klimata.ru