

# REDVERG

## ИНСТРУКЦИЯ ПО ЭКСПЛУАТАЦИИ

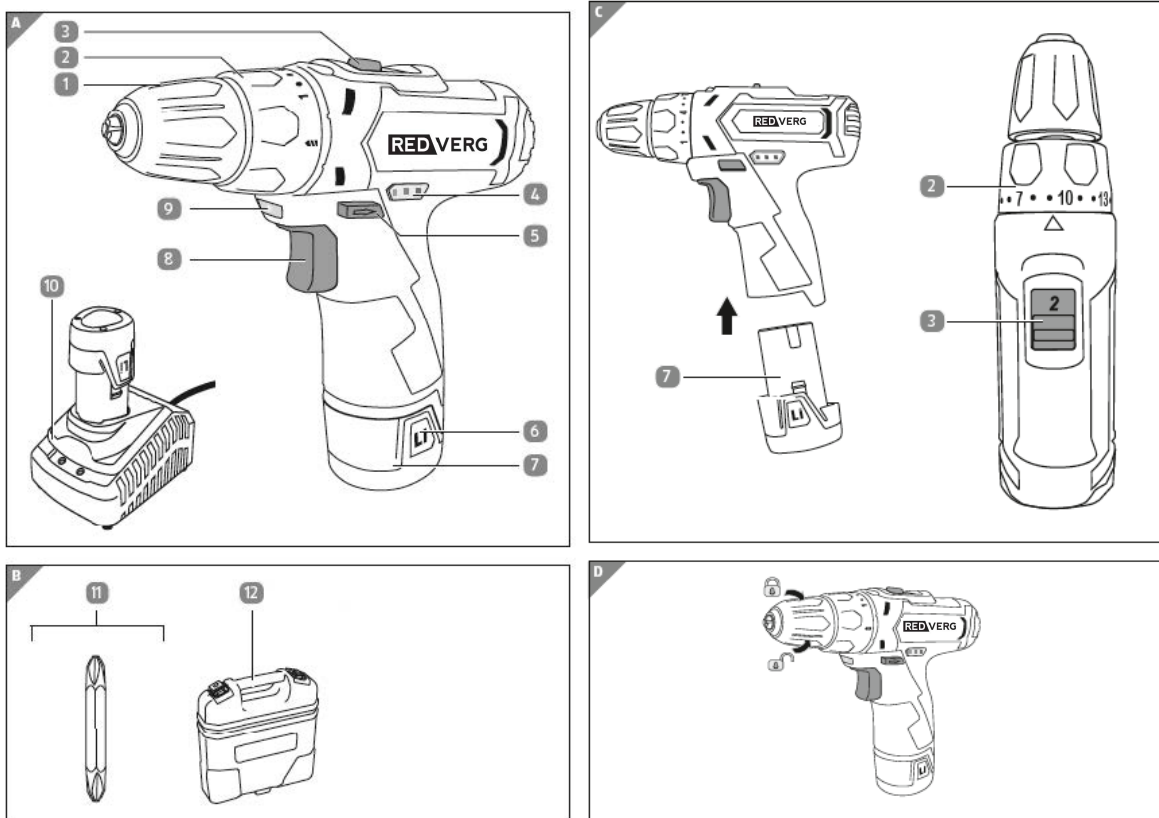


АККУМУЛЯТОРНЫЙ ШУРУПОВЁРТ  
REDVERG  
RD-SD10L/2Y

## 1. ВВЕДЕНИЕ.

Большое внимание было уделено производству данного продукта, поэтому при надлежащей эксплуатации он прослужит в течение длительного времени. В случае возникновения неисправности или если вам необходима информация о продукте, свяжитесь с Сервисной службой.

## 2. ОПИСАНИЕ ШУРУПОВЁРТА.



1. Быстрозажимной сверлильный патрон (1 муфтовый).
2. Регулировочная муфта крутящего момента.
3. Переключатель передачи.
4. Индикатор уровня заряда аккумуляторной батареи.
5. Переключатель вращения вправо/влево (Реверс).
6. Кнопка извлечения и фиксации аккумулятора.
7. Аккумуляторная батарея.
8. Выключатель питания с контролем скорости.
9. Светодиодная лампа освещения.
10. Зарядное устройство.
11. Бита 50мм (двусторонняя).
12. Пластиковый кейс.

### Комплектация изделия:

Бита 50мм (двусторонняя)- 1шт;  
 Аккумулятор Li-ион 10,8В/1,5Ач- 2шт.;  
 Зарядное устройство- 1шт.;  
 Пластиковый кейс- 1шт.;  
 Инструкция по эксплуатации- 1шт.

**ВНИМАНИЕ!** Схемы и рисунки в данной инструкции носят информативный характер и могут отличаться от конструкции вашей модели. Производитель оставляет за собой право изменять конструкцию и технические параметры изделия без предупреждения.

### 3. ОБЩАЯ ИНФОРМАЦИЯ.

#### 3.1. Чтение и хранение руководства по эксплуатации:



Настоящее руководство по эксплуатации входит в комплект поставки шуруповёрта с литий-ионным аккумулятором 10,8 В и содержит важную информацию по запуску и обращению с устройством.

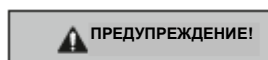
Перед использованием шуруповёрта внимательно прочитайте настоящее руководство по эксплуатации. Особое внимание обратите на примечания по технике безопасности. В противном случае существует риск причинения серьезного вреда здоровью или повреждения шуруповёрта.

Настоящее руководство по эксплуатации составлено в соответствии с действующими стандартами и правилами. При использовании продукта за границей вы обязаны соблюдать нормы и законы соответствующей страны.

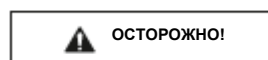
Бережно храните настоящее руководство по эксплуатации для использования в будущем. В случае передачи шуруповёрта третьей стороне, убедитесь, что вы также передали руководство по эксплуатации.

#### 3.2. Эмпликация обозначений:

В настоящем руководстве, на шуруповёрте или на упаковке вы найдете следующие обозначения и сигнальные слова.



Это сигнальное обозначение/слово обозначает опасность со средней степенью риска, которая может привести к смерти или причинить серьезный вред здоровью, если ее не предотвратить.



Это сигнальное обозначение/слово обозначает опасность со слабой степенью риска, которая может причинить слабый или средний вред здоровью, если ее не предотвратить.



Это сигнальное обозначение/слово используется для предупреждения о возможном причинении вреда имуществу.



Такой символ предоставляет вам полезную дополнительную информацию по сборке или эксплуатации.



Не подвергать аккумуляторы воздействию температуры выше 50°C!



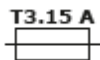
Не допускать контакта аккумуляторов с водой!  
Не бросать аккумуляторы в воду!  
Опасность взрыва!



Не бросать аккумуляторы в огонь! Опасность взрыва!



Сетевой адаптер соответствует классу защиты 2.



Защита от перегрева.



Использовать сетевой адаптер только в помещении.



Добровольный штамп качества «Безопасность подтверждена».



**Важно! Соблюдать все требования руководства по эксплуатации!**

## 4. БЕЗОПАСНОСТЬ.

### Использование по назначению:

Аккумуляторный шуруповёрт предназначен для сверления отверстий и закручивания винтов в деревянную, пластиковую или металлическую поверхности. Шуруповёрт предназначен только для частного, а не для коммерческого использования. Используйте Шуруповёрт в соответствии с настоящим руководством по эксплуатации. Использование в других целях, например, сверление других материалов, считается недопустимым и может причинить вред имуществу или здоровью. Производитель или продавец не несут ответственности за повреждения в результате ненадлежащего или недопустимого использования.

### 4.1. Примечания по технике безопасности.

#### 4.1.1. Общие примечания по технике безопасности для электроинструментов:

**Предупреждение! Прочитайте все примечания и инструкции по технике безопасности.**

Несоблюдение примечаний и инструкции по технике безопасности может привести к поражению электрическим током, пожару и (или) причинить серьёзный вред здоровью. Бережно храните все примечания и инструкции по технике безопасности для применения в будущем.

#### 4.1.2. Техника безопасности на рабочем месте:

- Рабочее место должно быть чистым и хорошо освещённым.** Беспорядок или плохое освещение на рабочем месте может привести к несчастному случаю.
- Не используйте электроинструмент в зонах высокой взрывоопасности, где присутствуют легко воспламеняемые жидкости, газы или пыль.** Электроинструмент может создать искры, от которых может загореться пыль или пары.
- Во время работы с электроинструментом, не допускайте нахождения детей и других людей вблизи рабочей зоны.** Если вы отвлекётесь, то можете потерять контроль над устройством.

#### 4.1.3. Электрическая безопасность:

- Штепсель электроинструмента должен быть вставлен в розетку. Запрещено вносить изменения в конструкцию штепселя. Запрещено использовать штепсельный адаптер вместе с электроинструментом с защитным заземлением.** Использование штепселей,

конструкция которых не была изменена, и надлежащих розеток снижает риск поражения электрическим током.

- b) **Не допускайте контакта с заземленными поверхностями, например, трубы, нагреватели, печи и холодильники.** Если ваше тело заземлено, риск поражения электрическим током увеличивается.
- c) **Не допускайте воздействия влаги на электроинструмент.** Если вода попадет внутрь электроинструмента, увеличится риск поражения электрическим током.
- d) **Запрещено использовать провод для перемещения электроинструмента, подвешивания или извлечения штепселя из розетки. Не нагревайте провод, не допускайте попадания масла, контакта с острыми углами или подвижными частями устройства.** В случае повреждения провода увеличивается риск поражения электрическим током.
- e) **Если вы работаете с электроинструментом вне помещения, используйте подходящие удлинители.**
- f) **Если вам необходимо работать с электроинструментом во влажной среде, используйте аварийный выключатель.** Использование такого выключателя снижает риск поражения электрическим током.

#### **4.1.4. Техника безопасности работников:**

- a) **Будьте осторожны при работе с электроинструментом. Не используйте электроинструмент, если вы устали или находитесь под воздействием наркотических средств, алкоголя или медицинских препаратов.** Один момент невнимательности при использовании электроинструмента может причинить серьезный вред здоровью.
- b) **Используйте средства индивидуальной защиты и всегда надевайте защитные очки.** В зависимости от типа электроинструмента и способа его применения использование таких средств индивидуальной защиты как пылезащитная маска, защитная обувь на нескользящей подошве, каска или наушники, снижает риск причинения вреда здоровью.
- c) **Не допускайте случайного включения устройства. Убедитесь, что электроинструмент выключен, перед тем как включить его в сеть электропитания, вставить аккумуляторы, поднять или перенести.** Если ваши пальцы находятся на выключателе, когда вы переносите электроинструмент, или подключаете устройство к сети электропитания, когда оно включено, то может произойти несчастный случай.
- d) **Перед включением электроинструмента уберите все регулировочные инструменты и гаечные ключи.** Контакт таких инструментов или гаечных ключей с подвижными частями устройства может привести к причинению вреда здоровью.
- e) **Избегайте неправильного положения. Встаньте в устойчивое положение и всегда сохраняйте равновесие.** Это позволит вам лучше контролировать электроинструмент в непредвиденных ситуациях.
- f) **Надевайте подходящую одежду. Не надевайте свободную одежду или ювелирные украшения. Волосы, одежда и перчатки должны быть на расстоянии от подвижных частей.** Свободная одежда, ювелирные украшения или длинные волосы могут попасть в подвижные части.
- g) **Если вы можете подсоединить устройства для удаления или сбора пыли, убедитесь, что они подсоединены и используются надлежащим образом.** Использование устройства для удаления пыли может снизить риски, связанные с присутствием пыли.

#### **4.1.5. Эксплуатация и обращение с электроинструментом:**

- a) **Не допускайте перегрузку устройства. Используйте электроинструмент, подходящий для вашего типа работы.** Подходящий электроинструмент обеспечит более эффективную и безопасную работу в пределах определенного диапазона мощности.

- b) **Не используйте электроинструмент в случае неисправности выключателя.** Электроинструмент, который не включается или не выключается, опасен для использования, и его необходимо немедленно отремонтировать.
- c) **Перед тем как выполнить настройку устройства, заменить комплектующие детали или убрать устройство, вытащите штепсель из розетки и (или) извлеките перезаряжаемые аккумуляторы.** Такая мера позволит предотвратить случайный запуск электроинструмента.
- d) **Храните неиспользуемый электроинструмент в недоступном для детей месте. Не позволяйте людям, не знакомым с его устройством, или не прочитавшим данные инструкции, использовать устройство.** Электроинструмент представляет опасность при использовании неопытными людьми.
- e) **Аккуратно обращайтесь с электроинструментом. Выполняйте проверку, чтобы убедиться, что подвижные части исправно работают и не залипают. Также выполняйте проверку на предмет поломки или повреждения деталей, что может повлиять на работу электроинструмента. Перед использованием устройства его необходимо отремонтировать.** Большое количество несчастных случаев происходит в результате ненадлежащего технического обслуживания электроинструментов.
- f) **Режущие инструменты должны быть острыми и чистыми.** Надлежащее техническое обслуживание режущих инструментов и острые режущие края уменьшают вероятность зацепления и облегчают движение.
- g) **Используйте электроинструмент, комплектующие детали, инструменты для вставки и другие в соответствии с данными инструкциями. В то же время необходимо учесть рабочие условия и тип выполняемой работы.** Использование электроинструментов для работ, не предусмотренных настоящим руководством, могут привести к опасной ситуации.

#### **4.1.6. Использование и обращение беспроводных инструментов:**

- a) **Для зарядки аккумуляторов используйте только рекомендованные производителем зарядные устройства.** Зарядные устройства, подходящие только для определенного типа перезаряжаемых аккумуляторов, могут привести к пожару при использовании их с другими перезаряжаемыми аккумуляторами.
- b) **Используйте аккумуляторы, предназначенные только для использования в электроинструменте.** Использование других аккумуляторов может привести к причинению вреда здоровью или пожару.
- c) **Неиспользуемые аккумуляторы храните вдали от канцелярских скрепок, монет, ключей, гвоздей, шурупов и других мелких металлических предметов, которые могут закоротить контакты.** Короткое замыкание между контактами аккумулятора может привести к ожогам или пожару.
- d) **В случае ненадлежащего использования из аккумулятора может вытекать жидкость. Не дотрагивайтесь до нее. В случае случайного попадания на кожу промойте пораженный участок водой. В случае попадания жидкости в глаза обратитесь за медицинской помощью.** Жидкость, которая вытекает из аккумулятора, может вызвать раздражение или ожоги.

#### **4.1.7. Обслуживание:**

- a) **Ремонт электроинструмента должен выполнять только квалифицированный специалист и использованием оригинальных запасных частей.** Это обеспечит безопасность при работе с электроинструментом.



## **4.2. Особые примечания по технике безопасности:**

a) Если предусмотрено, используйте дополнительные ручки, поставляемые в комплекте с машиной. Потеря контроля может привести к причинению вреда здоровью.

b) Во время выполнения работ, в которых существует риск контакта шурупов со скрытыми линиями электропитания, держите устройство за изолированные ручки. В случае контакта шурупов с линией электропитания металлические части устройства могут оказаться под напряжением и привести к поражению электрическим током.

### **4.2.1. Дополнительные примечания по технике безопасности для зарядных устройств: ПРИМЕЧАНИЕ!**

#### **Риски!**

Данное устройство не предназначено для использования людьми с ограниченными физическими, сенсорными или умственными способностями, а также людьми, не имеющими опыта и (или) знаний, в случае отсутствия контроля со стороны лица, ответственного за их безопасность, или без проведения инструктажа таким лицом по эксплуатации устройства.

- Контроль за детьми, чтобы убедиться, что они не играют с устройством.

- Если соединительная линия устройства повреждена, то во избежание рисков необходимо обратиться к производителю, в отдел по обслуживанию клиентов или к квалифицированному специалисту для ее замены.

- Не заряжайте аккумуляторы, не предназначенные для зарядки. В противном случае могут возникнуть риски причинения вреда здоровью.

a) Перед использованием зарядного устройства внимательно прочитайте все инструкции и ознакомьтесь со всеми предупредительными мерами для зарядного устройства и перезаряжаемого аккумулятора. В данных инструкциях вы можете найти примечания, касающиеся самого устройства.

b) Регулярно проверяйте зарядное устройство на предмет повреждений, особенно соединительный провод и корпус. Замена поврежденного зарядного устройства для аккумулятора производится только после его ремонта.

c) Запрещено использовать зарядное устройство, если оно подвергалось ударам или вибрациям, падало или было повреждено иным образом. Ремонт и проверка зарядного устройства осуществляются в уполномоченном центре технического обслуживания клиентов.

d) Запрещено подсоединять аккумулятор, который был взорван или иным образом поврежден зарядным устройством. В противном случае существует риск поражения электрическим током.

e) Запрещено разбирать зарядное устройство. Ремонт зарядного устройства может выполнять только официальный центр технической поддержки. В случае ненадлежащей сборки может возникнуть риск возгорания или поражения электрическим током.

f) Запрещено использовать зарядное устройство в среде, где присутствуют взрывоопасные или легко воспламеняемые материалы. Существует риск возгорания или взрыва.

g) Включайте зарядные устройства для личного пользования в стандартные бытовые розетки. Запрещено включать зарядное устройство в розетку с другим диапазоном напряжения.

h) Во время зарядки аккумулятора обеспечьте достаточную вентиляцию. Могут образоваться газы.

i) Заряжайте аккумулятор в закрытом помещении, так как зарядное устройство предназначено только для использования внутри помещений.

j) Убедитесь в отсутствии влаги на зарядном устройстве. В противном случае существует риск поражения электрическим током.

- к) Запрещено использовать зарядное устройство в других целях! Зарядное устройство предназначено только для зарядки аккумулятора, поставляемого в комплекте с таким устройством. Использование устройства в других целях может привести к возгоранию или смертельному поражению электрическим током.
- л) Запрещено использовать другой тип зарядного устройства для зарядки аккумуляторов. Зарядное устройство, поставляемое в комплекте с данным электроинструментом, должно использоваться для зарядки соответствующего аккумуляторного блока.
- м) Используйте зарядное устройство только для зарядки аккумуляторного блока. Использование зарядного устройства в качестве источника питания для электроинструмента не допускается.
- н) Не кладите на зарядное устройство никаких предметов и не накрывайте его, так как это привести его перегреву. Не кладите зарядное устройство рядом с источником тепла.
- о) Сетевой шнур должен лежать так, чтобы никто не мог споткнуться об него, встать на него или повредить иным образом. В противном случае существует риск причинения вреда имуществу или здоровью.
- р) После работы отключите зарядное устройство от источника питания. Так вы предотвратите возможные риски. Перед очисткой отключите зарядное устройство, вытащив штепсель из розетки. В противном случае существует риск поражения электрическим током!
- q) Не тяните зарядное устройство за шнур, чтобы извлечь его из розетки, для этого держите зарядное устройство за корпус.
- г) Не используйте удлинители без необходимости. Использование ненадлежащих удлинителей может привести к возгоранию или поражению электрическим током.

#### **4.2.2. Дальнейшие примечания по технике безопасности:**

##### **ПРИМЕЧАНИЕ!**

##### **Риск повреждения!**

Ненадлежащее обращение с шуруповёртом или аккумулятором может привести к повреждению шуруповёрта.

- Никогда не кладите шуруповёрт или аксессуары на или рядом с горячими поверхностями (например, радиаторы).

- Не подвергайте перезаряжаемый аккумулятор механическому воздействию.

##### **Остаточные риски.**

**Даже если вы используете данное устройство в соответствии с действующими нормами, нельзя исключать остаточные риски. Могут возникнуть следующие риски, связанные с конструкцией данного устройства:**

- а) Причинение вреда здоровью из-за вибраций при использовании устройства в течение длительного периода, ненадлежащего управления и технического обслуживания.
- б) Причинение вреда здоровью или имуществу в результате поломки выступающих частей или адаптеров инструмента во время работы.
- с) Причинение вреда здоровью в результате работы с токсичными материалами или материалами, представляющими риск для здоровья (например, асбест).

## **5. ПОДГОТОВКА.**

### **5.1. Проверка комплектации шуруповёрта.**

1. Снимите упаковочный материал или защитную фольгу.
2. Проверьте комплектацию (**смотрите Рис. А и В**).

Извлеките шуруповёрт из упаковки и проверьте его и отдельные детали на предмет повреждений. В случае обнаружения повреждений использовать шуруповёрт запрещено.



Обратитесь к производителю, направив уведомление по адресу, указанному на гарантийном талоне.

## **5.2. Зарядка аккумуляторной батареи.**

### **ПРЕДУПРЕЖДЕНИЕ!**

#### **Риск поражения электрическим током!**

Неисправная электрическая установка или избыточное напряжение сети может привести к поражению электрическим током.

- Подключайте зарядное устройство только к легко доступной розетке, чтобы в случае неисправности вы могли его легко извлечь.

### **ПРИМЕЧАНИЕ!**

#### **Риск повреждения!**

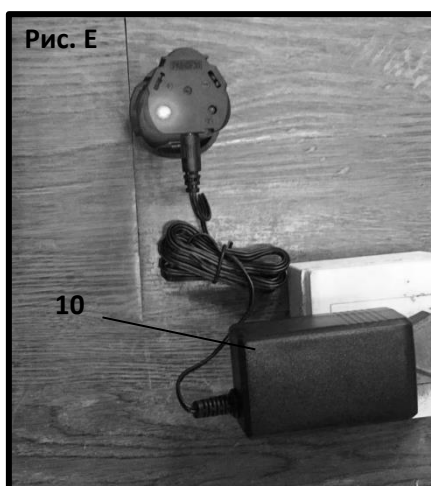
Неадекватная зарядка аккумулятора может привести к повреждению шуруповёрта.

- Заряжайте аккумулятор при температуре окружающего воздуха от 0°C до 45°C.

Идеальная температура для зарядки аккумулятора 23°C.

- Заряжайте аккумулятор, если сигнальная лампа источника питания подает сигнал истощения аккумулятора (красный цвет).

Аккумулятор имеет низкий заряд при покупке. Поэтому перед первым использованием аккумулятор необходимо зарядить. Если система индикации сообщает о низком заряде аккумулятора (красный цвет), зарядите аккумулятор.



1. Вставьте штепсель зарядного устройства (**10**) в розетку (рис.А и рис.Е).

2. Нажмите кнопку извлечения аккумулятора (**6**) на аккумуляторе (**7**) и извлеките аккумулятор из шуруповёрта (рис.А).

3. Вставьте аккумулятор в зарядное устройство так, чтобы контакты аккумулятора оказались внутри зарядного устройства. Аккумулятор будет заблокирован в зарядном устройстве.

4. Индикатор зарядки сначала будет гореть красным цветом.

После полной зарядки аккумулятора индикатор зарядки изменит цвет на зеленый.

Во время процесса зарядки штепсель, зарядное устройство и аккумулятор нагреваются. Это не является дефектом.

5. Дайте аккумулятору остынуть до комнатной температуры, если во время процесса зарядки он нагрелся.

6. Извлеките штепсель из зарядного устройства.

7. Вставьте перезаряжаемый аккумулятор в шуруповёрт и удерживайте его, чтобы не причинить вред здоровью, когда механизм извлечения аккумулятора защелкнется на месте.

Теперь шуруповёрт готов к работе.

**Рекомендации по модели зарядного устройства:**

Шуруповёрт укомплектован зарядным устройством для зарядки Li-ion аккумуляторных батарей.

**Зарядное устройство REDVERG RD1001-176135-W2E****На входе:**

Напряжение/частота- 220В/50Гц,

Ток- 0,4А

**На выходе:**

Напряжение- 13,5В;

Постоянный ток- 1,3А;

Максимальная мощность- 17,55Вт.

**6. ЭКСПЛУАТАЦИЯ.****ПРЕДУПРЕЖДЕНИЕ!****Риск причинения вреда здоровью!**

- В случае ненадлежащего использования шуруповёрта вы можете причинить вред своему здоровью, а также здоровью окружающих людей.
- Установленное сверло нагревается во время работы. Не трогайте сверло, пока оно не остынет.
- Используйте средства индивидуальной защиты и всегда надевайте защитные очки. В зависимости от типа электроинструмента и способа его применения использование таких средств индивидуальной защиты как пылезащитная маска, защитная обувь на нескользящей подошве, каска или наушники, снижает риск причинения вреда здоровью.

**ОСТОРОЖНО!****Риск причинения вреда здоровью во время сверления.**

- Во время сверления вы можете вдыхать пыль и опилки. Надевайте пылезащитную маску.
- Во время сверления создается сильный шум, который может повредить органы слуха. Такой шум может привести к потере слуха.

**ПРИМЕЧАНИЕ!****Риск повреждения.**

Если вентиляционные отверстия на шуруповёрте закрыты или для разных материалов используются ненадлежащие сверла и настройки, это может привести к повреждению шуруповёрта и свёрл.

- Не накрывайте вентиляционные отверстия. Если вы накроете вентиляционное отверстие во время работы, то накопленное тепло может повредить шуруповёрт.
- Используйте сверло по металлу в специальном корпусе для металла, дерева и пластика.

**6.1. Крепление насадок в патроне шуруповёрта.**

1. Для того чтобы зажать одно из сверл или магнитный держатель насадок для шуруповёрта в быстрозажимном сверлильном патроне **(1)**, поверните его против часовой стрелки **(см. Рис. D)**, чтобы открыть патрон.

2. Выберите:

- подходящее сверло и вставьте его в быстрозажимной сверлильный патрон.
- магнитный держатель насадок для шуруповёрта и вставьте его в быстрозажимной сверлильный патрон шестиугольной стороной вперед.


3. Поверните быстрозажимной сверлильный патрон по часовой стрелке до упора **(см. Рис. D)**.

4. После вставки магнитного держателя насадок для шуруповёрта вставьте соответствующую насадку.

### **6.2. Снятие насадок.**

1. Поверните быстрозажимной сверлильный патрон против часовой стрелки (см. Рис. D).
2. Извлеките инструмент из быстрозажимного сверлильного патрона и положите его в пластиковый кейс.

### **6.3. Завинчивание шурупов и сверление.**

1. Если вам необходимо просверлить отверстие или завинтить шуруп в мягкое дерево, нанесите маркировку на рабочую область.
2. Вставьте аккумулятор (7) в шуруповёрт так, чтобы контакты аккумулятора находились внутри шуруповёрта. Аккумулятор должен быть заблокирован в шуруповёрте.
3. Вставьте сверло или магнитный держатель насадок для шуруповёрта с нужной насадкой (Смотрите п.6.1).
4. Поверните регулировочную муфту крутящего момента (2):
  - К символу  (сверление), если вам необходимо просверлить дерево, пластик или металл. Не используйте данную настройку для завинчивания шурупов.
  - К нужному значению момента (1-22), если вам необходимо завинтить шуруп:
    - Маленький момент: мелкие шурупы и чувствительные материалы.
    - Большой момент: большие шурупы и прочные материалы.

Вы услышите звук блокировки муфты регулировки момента.

5. Используйте переключатель передачи (3) для выбора 1-й или 2-й передачи. Во избежание повреждения шуруповёрта не нажимайте переключатель «Вкл./Выкл.» (8) и переключатель передачи одновременно.

- **Скорость 1:** от 0 до 350 об./мин.
- **Скорость 2:** от 0 до 1300 об./мин.

**Скорость 1** подходит для завинчивания шурупов и сверления отверстий большого диаметра.

**Скорость 2** подходит для сверления отверстий малого диаметра.

6. Задайте направление вращения быстрозажимного сверлильного патрона с помощью переключателя вращения вправо/влево (5): выберите вращение вправо (стрелка направлена к быстрозажимному сверлильному патрону), чтобы быстрозажимной сверлильный патрон поворачивался по часовой стрелке. Выберите вращение влево (стрелка направлена от быстрозажимного сверлильного патрона), чтобы быстрозажимной сверлильный патрон поворачивался против часовой стрелки. Переключатель вращения вправо/влево оборудован устройством блокировки переключения, которое срабатывает, когда вы одновременно нажимаете переключатель «Вл./Выкл.» и переключатель вращения вправо/влево.

7. Положите

- Сверло на маркировку.
- Насадку для шуруповёрта прямо в углубление (-я) для шурупа.

8. Соблюдайте следующие примечания при завинчивании и сверлении:

Завинчивание.	<ul style="list-style-type: none"> <li>• Вы можете врезать шурупы в мягкое дерево без предварительного сверления отверстия.</li> <li>• Предварительно просверлите отверстия для завинчивания шурупов в твердое дерево или врезания больших шурупов.</li> <li>• Углубите просверленное отверстие для шурупов с потайной головкой.</li> <li>• При использовании шурупов с неполной резьбой необходимо предварительно просверлить отверстие глубиной, равной половине длины шурупа.</li> <li>• В случае превышения заданного момента предохранительная муфта заблокирует вращение быстродающего сверлильного патрона.</li> </ul>
Сверление (Общие рекомендации).	<ul style="list-style-type: none"> <li>• Периодически извлекайте сверло из просверленного отверстия, чтобы оно остыло.</li> </ul>
Сверление (дерево).	<ul style="list-style-type: none"> <li>• С помощью кернера сделайте отметку в месте сверления отверстия.</li> <li>• Положите деревянный брусок под него или просверлите с обеих сторон для предотвращения разлома дерева при прохождении сквозь него.</li> </ul>
Сверление (металл).	<ul style="list-style-type: none"> <li>• С помощью кернера сделайте отметку в месте сверления отверстия.</li> <li>• Зажмите металлический лист и положите деревянный брусок под него для предотвращения деформации.</li> <li>• Используйте спиральное сверло по металлу HSS.</li> <li>• Для предварительного сверления отверстий для большого диаметра используйте сверло меньшего диаметра.</li> <li>• Используйте смазку для стали и алюминия;  <b>Сталь:</b> масло;  <b>Алюминий:</b> скипидар, парафин;  <b>Латунь, медь, чугун:</b> смазка не требуется.</li> </ul>

9. Сначала легко нажмите на переключатель «Вкл./Выкл.» для начала работы шуруповёрта.

После нажатия на переключатель «Вкл./Выкл.» включится светодиодная лампа освещения **(9) рис.А.**

10. Затем нажмите на переключатель «Вкл./Выкл.», прилагая больше усилия. Аккумулятор может нагреться в зависимости от нагрузки. Дайте аккумулятору остыть.

11. Переключатель «Вкл./Выкл.» должен оставаться нажатым до тех пор, пока вы не закончите работать.

12. В случае необходимости вы можете изменить направление вращения быстрозажимного сверлильного патрона с помощью регулятора вращения вправо/влево, чтобы извлечь сверло из отверстия.

13. Удалите сверло или магнитный держатель насадок для шуруповёрта и насадку (Смотрите п.6.2).

14. Нажмите кнопку извлечения аккумулятора и извлеките аккумулятор из шуруповёрта. Храните шуруповёрт и аксессуары в пластиковом кейсе.

## **6.4 Снятие блокировки.**

Для снятия блокировки выполните следующие действия:

1. В случае блокировки шуруповёрта отпустите кнопку переключателя «Вкл./Выкл.» и извлеките сверло из отверстия.
2. Проверьте, не вызвана ли блокировка самого шуруповёрта, быстро нажав кнопку переключателя «Вкл./Выкл.» Не направляйте сверло на себя, других людей или животных.
  - Если шуруповёрт не включается, следуйте инструкциям в главе «Устранение неисправностей», пункт 1.
  - Если шуруповёрт работает исправно, выполните действия, указанные в настоящей главе.
3. Во время завинчивания, установите регулировочную муфту крутящего момента на высокое значение момента.
4. Кнопка переключателя «Вкл./Выкл.» должна быть всегда нажата, слегка надавливайте на шуруповёрт.
5. Делайте иногда перерывы, чтобы извлечь сверло из отверстия и дать ему остыть.
6. Повторите шаги 4 и 5 до полного снятия блокировки.

## **7. ОЧИСТКА.**

### **ПРИМЕЧАНИЕ!**

#### **Риск повреждения!**

Использование неподходящих чистящих средств может привести к повреждению шуруповёрта и аксессуаров.

- Не используйте агрессивные чистящие средства, щетки с металлической или нейлоновой щетиной, а также острые или металлические чистящие инструменты, например, ножи, твердые скребки и т.д.

### **ПРИМЕЧАНИЕ!**

#### **Риск короткого замыкания!**

В случае попадания воды внутрь корпуса может возникнуть короткое замыкание.

- Не погружайте шуруповёрт и аксессуары в воду.

- Убедитесь, что вода или другие жидкости не попали внутрь корпуса.

1. Перед очисткой извлеките аккумулятор из шуруповёрта и штепсель зарядного устройства из розетки.

2. Дайте шуруповёрту и зарядному устройству полностью остынуть.

3. Нажмите кнопку извлечения аккумулятора **(6)** на аккумуляторе **(7)** и извлеките его.

4. Протрите корпус шуруповёрта и зарядного устройства чистой влажной тканью.

Убедитесь, что вода не попала внутрь корпуса.

5. Очистите контакты аккумулятора и шуруповёрт сухой чистой тканью.

6. Затем тщательно просушите шуруповёрт и дайте ей полностью высохнуть. Шуруповёрт не требует смазки.

7. Удалите пыль от сверления и деревянные опилки с быстрозажимного сверлильного патрона.

8. Контакты зарядного устройства, шуруповёрт и аккумулятор должны быть всегда чистыми.

Теперь шуруповёрт полностью очищен.

## 8. ХРАНЕНИЕ И ТРАНСПОРТИРОВКА.

### ПРИМЕЧАНИЕ!

#### Риск повреждения!

Ненадлежащее хранение или транспортировка шуруповёрта может привести к его повреждению.

- Хранение и транспортировка шуруповёрта допускается только в чистом, сухом и незамерзающем помещении, где шуруповёрт и аккумулятор не подвержены воздействию прямых солнечных лучей. Для хранения и транспортировки шуруповёрта и аксессуаров используйте накрытый пластиковый кейс. Другие места хранения и способы транспортировки не обеспечивают достаточную защиту шуруповёрта, аксессуаров, и особенно контактов.

- Убедитесь, что шуруповёрт и аксессуары полностью сухие.
- Сверните сетевой шнур таким образом, чтобы он был запутан или перекручен.
- Всегда храните аксессуары, особенно сверла, магнитный держатель насадок для шуруповёрта и насадки в пластиковом кейсе во избежание потери.
- Перед упаковкой шуруповёрта для хранения или транспортировки всегда извлекайте аккумулятор.
- Температура хранения инструмента должна быть от +5°C до +40°C.

## 9. РЕМОНТ И ТЕХНИЧЕСКОЕ ОБСЛУЖИВАНИЕ.

Ремонт, выполненный пользователем, или использование неподходящих запасных частей для ремонта устройства создают риск поражения электрическим током.

- Не открывайте корпус. В случае выполнения ремонта пользователем, неправильного подключения устройства или ненадлежащей эксплуатации ответственность и гарантия снимаются. Ремонт электроинструмента должен выполнять только квалифицированный специалист с использованием только оригинальных запасных деталей.

- Для ремонта могут использоваться только такие детали, которые соответствуют начальным данным устройства и спецификации производителя. Электрические и механические детали, обеспечивающие защиту от источников опасности, находятся внутри беспроводной дрели.

### 9.1. Устранение неисправностей.

В результате незначительных неисправностей могут возникнуть некоторые неполадки, которые вы можете устранить самостоятельно. Для этого необходимо соблюдать инструкции, приведенные в следующей таблице.

В случае невозможности устранения неисправности в шуруповёрте обратитесь в специализированный сервисный центр. Не ремонтируйте самостоятельно.

#### Таблица: Устранение неисправностей.

	Неполадка	Возможная причина	Способ устранения
1.	Шуруповёрт не включается.	Недостаточная мощность аккумулятора.	Зарядите аккумулятор (Смотрите главу «Зарядка аккумулятора»).
		Аккумулятор вставлен неправильно.	Вставьте аккумулятор в шуруповёрт до блокировки.
		Переключатель вращения вправо/влево находится посередине.	Поверните переключатель вращения вправо или влево.



2.	Аккумулятор не заряжается.	Аккумулятор вставлен неправильно.	Вставьте аккумулятор в зарядное устройство <b>(10)</b> таким образом, чтобы контакты аккумулятора находились внутри зарядного устройства. Аккумулятор должен быть заблокирован в зарядном устройстве.
		Штепсель вставлен неправильно.	Убедитесь, что штепсель вставлен правильно.
		Отсутствие напряжения в розетке.	Проверьте напряжение в розетке, подключив другое устройство.
		Неисправность сетевого адаптера, аккумулятора или зарядного устройства.	Обратитесь в Сервисный центр.

## 10. ТЕХНИЧЕСКИЕ ХАРАКТЕРИСТИКИ.

Характеристики.	RD-SD10L/2Y
Напряжение питания.	10,8 В
Число оборотов на хол. ходу. 1 скорость: 2 скорость:	0-350 об/мин 0-1300 об/мин
Наибольший крутящий момент: 1 скорость: 2 скорость:	25Нм 8Нм
Число ступеней регулировки крутящего момента.	22+1
Батарея аккумуляторная: -тип элементов: - ёмкость:	Li-ion 1,5Ач
Количество аккумуляторов.	2
Время зарядки.	1ч
Наибольший диаметр сверления: -сталь: -древесина:	10мм 20мм
Наибольший диаметр шурупа, заворачиваемого в древесину без предварительного засверливания.	6мм
Тип патрона.	БЗП, 10мм, одномуфтовый.
Дополнительное оснащение.	Блокировка шпинделя, подсветка LED, индикация степени заряда.

### Шум.

Уровень звуковой мощности $L_{WA}$ :	73,9 дБ(А)
Разброс $K_{WA}$ :	3 дБ(А)
Уровень звукового давления $L_{pA}$ :	≤ 62,9 дБ(А)

Разброс  $K_{pA}$ : 3 дБ(А)

**Вибрация рук.**

Сверление по металлу  $a_{h,D}$ :  $\leq 1.580 \text{ м/с}^2$

Разброс K:  $1,500 \text{ м/с}^2$

Завинчивание шурупов  $a_h$ :  $\leq 0,969 \text{ м/с}^2$

Разброс K:  $1,500 \text{ м/с}^2$

**Сведения по шуму и вибрации.**

Указанные уровни шума и вибрации определены в соответствии со стандартами EN 60745-1, EN 60745-2-1 и EN 60745-2-2.

Указанный уровень вибрации измерен на основании стандартного испытания и может использоваться для сравнения электроинструментов.

Указанный уровень вибрации также может использоваться для первичной оценки повреждения.

**ОСТОРОЖНО!****Риск причинения вреда здоровью из-за вибрации!**

При использовании электроинструмента значение вибрации может отличаться от установленного в зависимости от способа использования электроинструмента.

- Определите меры безопасности для защиты пользователя. Повреждение оценивается вместе с фактическими условиями использования. (В то же время необходимо учесть все этапы рабочего цикла, включая периоды, в течение которых электроинструмент выключен, и периоды, в течение которых он включен, но не работает под нагрузкой).

**ОСТОРОЖНО!****Потеря слуха.**

Воздействие шума может привести к потере слуха.

- Используйте средства защиты органов слуха.

- Люди, находящиеся поблизости, также должны использовать средства защиты органов слуха.

**ОСТОРОЖНО!****Шумовые помехи**

Данное устройство создает шумовые помехи.

- Выполняйте шумные работы в разрешенное для таких работ время.

- В случае необходимости соблюдайте тихие часы и ограничьте продолжительность работы.

**11. УТИЛИЗАЦИЯ.****11.1 Утилизация упаковки.**

Утилизация упаковки осуществляется в соответствии с типом материалов. Утилизируйте картон, как бумажные отходы, и фольгу через службу сбора перерабатываемых материалов

**11.2 Утилизация старых устройств.**

(Применимо в странах Европейского Союза и других европейских странах, где предусмотрены системы раздельного сбора перерабатываемых материалов).

**Запрещено утилизировать старые устройства вместе с бытовыми отходами!**

Если шуруповёрт больше не используется, то в соответствии с законодательством, каждый пользователь обязан **утилизировать старые устройства отдельно от бытовых отходов**, например, в пункте сбора в его

городе/населенном пункте. Это позволит профессионально переработать старые устройства и предотвратить негативные последствия для окружающей среды. По этой причине электрические устройства имеют указанную выше маркировку.



### **Батарейки и аккумуляторы запрещено утилизировать вместе с бытовыми отходами!**

Как потребитель, в соответствии с законодательством, вы обязаны отправлять все батарейки и аккумуляторы, независимо от того, содержат они вредные вещества\* или нет, в пункт сбора в вашем городе/населенном пункте или в точку розничной торговли, чтобы они были утилизированы без вреда для окружающей среды.

**\*Обозначены: Cd = Кадмий, Hg = Ртуть, Pb = Свинец.**

## **12. ОБЩИЕ УСЛОВИЯ ГАРАНТИЙНОГО ОБСЛУЖИВАНИЯ.**

Правовой основой настоящих гарантийных обязательств является действующее законодательство Российской Федерации, в частности Федеральный Закон РФ «О защите прав потребителей» и Гражданский Кодекс РФ часть 2 статьи 451-491. Условия и ситуации, не оговоренные в настоящих гарантийных обязательствах, разрешаются в соответствии с вышеуказанными законами.

Уважаемый покупатель! Вы приобрели оборудование фирмы **RedVerg!**

Компания **RedVerg** гарантирует бесплатный ремонт оборудования в течение 12 месяцев со дня продажи через торговую сеть при наличии оригинала гарантийного талона установленного образца, а также при правильной эксплуатации изделия согласно прилагаемой инструкции. В течение гарантийного срока владелец имеет право на бесплатный ремонт изделия по неисправностям, которые явились следствием производственных дефектов. Техническое освидетельствование изделия на предмет установления гарантийного случая производится в авторизованных производителем сервисных центрах.

Гарантийный ремонт производится только при наличии гарантийного талона. При отсутствии гарантийного талона, а также при не полностью заполненном талоне, гарантийный ремонт не производится, претензии по качеству не принимаются, при этом гарантийный талон считается недействительным и изымается гарантийной мастерской.

Инструмент предоставляется в ремонт в комплекте с рабочими сменными приспособлениями и элементами их крепления. Заменяемые детали переходят в собственность мастерской.

**Гарантийные обязательства не распространяются на следующие случаи:**

- несоблюдение пользователем предписания инструкции по эксплуатации, ненадлежащее хранение и обслуживание, использование инструмента не по назначению;
- эксплуатация инструмента с признаками неисправности (повышенный шум, вибрация, неравномерное вращение, потеря мощности, снижение оборотов, сильное искрение, запах гари);
- при наличии механических повреждений (трещин, сколов) корпуса или шнура электропитания;
- при наличии повреждений, вызванных действием агрессивных сред и высоких температур или иных внешних факторов, таких как дождь, снег, повышенная влажность и др., например, при коррозии металлических частей;
- при наличии повреждений, вызванных сильным внутренним или внешним загрязнением, попаданием в инструмент инородных тел, например, песка, камней, материалов и веществ, не являющихся отходами, сопровождающими применение инструмента по назначению, ненадлежащим уходом;
- при неисправностях, возникших вследствие перегрузки, повлекшей выход из строя сопряженных или последовательных деталей, например, ротора и статора, а также вследствие несоответствия параметров электросети напряжению, указанному в табличке номиналов;

- при выходе из строя быстроизнашивающихся деталей и комплектующих (угольных щёток, приводных ремней и колес, резиновых уплотнений, сальников, смазки, свечей зажигания, защитных кожухов, направляющих роликов, стволы и т. п.), сменных приспособлений (пилы, ножей, дисков, триммерных головок, форсунок, сварочных наконечников, патронов, подошв, цанг, сверл, буров, шин, цепей, звездочек, болтов, гаек и фланцев крепления, аккумуляторов);
- при вскрытии, попытках самостоятельного ремонта и смазки оборудования, при внесении самостоятельных изменений в конструкцию изделия о чем свидетельствуют, например, заломы на шлицевых частях крепежа корпусных деталей, отсутствующие или не довернутые винты и элементы крепления, щели на корпусе, удлинённый шнур питания;
- при наличии повреждений или изменений серийного номера на оборудовании или в гарантийном талоне, или при их несоответствии;
- на неисправности, возникшие в результате перегрузки инструмента, повлекшей выход из строя электродвигателя или других узлов и деталей. К безусловным признакам перегрузки изделия относятся, помимо прочих: появление цветов побежалости, деформация или оплавления деталей и узлов изделия, потемнение или обугливание изоляции проводов электродвигателя под действием высокой температуры.
- при перегреве изделия или не соблюдении требований к составу и качеству топливной смеси, повлекшего выход из строя поршневой группы, к безусловным признакам которого относятся залегание поршневого кольца и/или наличие царапин и потертостей на внутренней поверхности цилиндра и поверхности поршня, разрушение или оплавление опорных подшипников шатуна и поршневого пальца;
- на профилактическое обслуживание (регулировка, чистка, промывка, смазка и прочий уход). Срок гарантии продлевается на время нахождения изделия в гарантийном ремонте. Товар получен в исправном состоянии, без видимых повреждений, в полной комплектации, проверен в моем присутствии, претензий по качеству товара не имею.

**С условиями гарантийного обслуживания ознакомлен и согласен:**

Подпись: \_\_\_\_\_

Адреса гарантийных мастерских уточняйте на сайте: [редверг.рф](http://редверг.рф) или по телефону горячей линии: **8-800-700-70-77**

### **13. СРОК СЛУЖБЫ И УТИЛИЗАЦИЯ ИЗДЕЛИЯ.**

Срок службы изделия 2 года. Указанный срок службы действителен при соблюдении потребителем требований данного руководства по эксплуатации. При полной выработке ресурса изделия необходимо его утилизировать с соблюдением всех норм и правил. Для этого необходимо обратиться в специализированное предприятие, которое соблюдает все законодательные требования и занимается профессиональной утилизацией.



Продукция соответствует требованиям: **ТР ТС 004/2011** « О безопасности низковольтного оборудования»; **ТР ТС 010/2011** «О безопасности машин и оборудования»; **ТР ТС 020/2011** «Электромагнитная совместимость технических средств»; **ТР ЕАЭС 037/2016** " Об ограничении применения опасных веществ в изделиях электротехники и радиоэлектроники"

**Импортер и уполномоченный представитель изготовителя:**

ООО "ТМК Оптима" 603002, Россия, г. Нижний Новгород, ул. Марата, д.25.  
Сделано в КНР.

**Внимание!** При продаже должны заполняться все поля гарантийного талона. Неполное или неправильное заполнение гарантийного талона может привести к отказу от выполнения гарантийных обязательств.

**С условиями гарантийного обслуживания ознакомлен(а). При покупке изделие было проверено. Претензий к упаковке, комплектации и внешнему виду не имею.**

Подпись покупателя \_\_\_\_\_

**Корешок талона №2** на гарантийный ремонт

(модель \_\_\_\_\_)

Изъят « \_\_\_\_\_ » 20\_\_ г.

Исполнитель \_\_\_\_\_ (подпись) (фамилия, имя, отчество)

**Корешок талона №1** на гарантийный ремонт

(модель \_\_\_\_\_)

Изъят « \_\_\_\_\_ » 20\_\_ г.

Исполнитель \_\_\_\_\_ (подпись) (фамилия, имя, отчество)

### Талон № 1\*

на гарантийный ремонт  
(модель \_\_\_\_\_)

Серийный номер №: \_\_\_\_\_

#### Заполняет торговая организация:

Продан \_\_\_\_\_  
(наименование предприятия - продавца)

Дата продажи \_\_\_\_\_

Место печати

Продавец \_\_\_\_\_  
(подпись)

\_\_\_\_\_ (фамилия, имя, отчество)

\*талон действителен при заполнении

### Талон № 2\*

на гарантийный ремонт  
(модель \_\_\_\_\_)

Серийный номер №: \_\_\_\_\_

#### Заполняет торговая организация:

Продан \_\_\_\_\_  
(наименование предприятия - продавца)

Дата продажи \_\_\_\_\_

Место печати

Продавец \_\_\_\_\_  
(подпись)

\_\_\_\_\_ (фамилия, имя, отчество)

\*талон действителен при заполнении

**Заполняет ремонтное предприятие**

\_\_\_\_\_

(наименование и адрес предприятия)

Исполнитель \_\_\_\_\_ (\_\_\_\_\_)

(подпись) (фамилия, имя, отчество)

Владелец \_\_\_\_\_ (\_\_\_\_\_)

(подпись) (фамилия, имя, отчество)

Дата ремонта \_\_\_\_\_ Место печати

Утверждаю \_\_\_\_\_

(должность, подпись)

\_\_\_\_\_

(ФИО руководителя предприятия)

**Заполняет ремонтное предприятие**

\_\_\_\_\_

(наименование и адрес предприятия)

Исполнитель \_\_\_\_\_ (\_\_\_\_\_)

(подпись) (фамилия, имя, отчество)

Владелец \_\_\_\_\_ (\_\_\_\_\_)

(подпись) (фамилия, имя, отчество)

Дата ремонта \_\_\_\_\_ Место печати

Утверждаю \_\_\_\_\_

(должность, подпись)

\_\_\_\_\_

(ФИО руководителя предприятия)



**Внимание!** При продаже должны заполняться все поля гарантийного талона. Неполное или неправильное заполнение гарантийного талона может привести к отказу от выполнения гарантийных обязательств.

**С условиями гарантийного обслуживания ознакомлен(а). При покупке изделие было проверено. Претензий к упаковке, комплектации и внешнему виду не имею.**

Подпись покупателя \_\_\_\_\_

**Корешок талона №4 на гарантийный ремонт**

(модель \_\_\_\_\_)

Изъят« \_\_\_\_\_ » 20\_\_ г.

Исполнитель \_\_\_\_\_ (подпись) (фамилия, имя, отчество)

**Корешок талона №3 на гарантийный ремонт**

(модель \_\_\_\_\_)

Изъят« \_\_\_\_\_ » 20\_\_ г.

Исполнитель \_\_\_\_\_ (подпись) (фамилия, имя, отчество)

**Талон № 3\***

на гарантийный ремонт  
(модель \_\_\_\_\_)

Серийный номер №: \_\_\_\_\_

**Заполняет торговая организация:**

Продан \_\_\_\_\_  
(наименование предприятия - продавца)

Дата продажи \_\_\_\_\_ Место печати \_\_\_\_\_

Продавец \_\_\_\_\_  
(подпись)

\_\_\_\_\_ (фамилия, имя, отчество)

\*талон действителен при заполнении

**Талон № 4\***

на гарантийный ремонт  
(модель \_\_\_\_\_)

Серийный номер №: \_\_\_\_\_

**Заполняет торговая организация:**

Продан \_\_\_\_\_  
(наименование предприятия - продавца)

Дата продажи \_\_\_\_\_ Место печати \_\_\_\_\_

Продавец \_\_\_\_\_  
(подпись)

\_\_\_\_\_ (фамилия, имя, отчество)

\*талон действителен при заполнении

**Заполняет ремонтное предприятие**

\_\_\_\_\_ (наименование и адрес предприятия)

Исполнитель \_\_\_\_\_ (подпись) (\_\_\_\_\_) (фамилия, имя, отчество)

Владелец \_\_\_\_\_ (подпись) (\_\_\_\_\_) (фамилия, имя, отчество)

Дата ремонта \_\_\_\_\_ Место печати

Утверждаю \_\_\_\_\_ (должность, подпись)

\_\_\_\_\_ (ФИО руководителя предприятия)

**Заполняет ремонтное предприятие**

\_\_\_\_\_ (наименование и адрес предприятия)

Исполнитель \_\_\_\_\_ (подпись) (\_\_\_\_\_) (фамилия, имя, отчество)

Владелец \_\_\_\_\_ (подпись) (\_\_\_\_\_) (фамилия, имя, отчество)

Дата ремонта \_\_\_\_\_ Место печати

Утверждаю \_\_\_\_\_ (должность, подпись)

\_\_\_\_\_ (ФИО руководителя предприятия)