

# REDVERG

## ИНСТРУКЦИЯ ПО ЭКСПЛУАТАЦИИ



**МОТОБЛОКИ REDVERG**

**ГОЛИАФ-2-7Б ГОЛИАФ-2-9Б**

**ГОЛИАФ-2-13Б ГОЛИАФ-2-15Б**

**ГОЛИАФ-2-7Д ГОЛИАФ-2-9ДМФ**

**ВНИМАНИЕ:** Перед эксплуатацией мотоблока внимательно прочтите настоящее руководство и следуйте всем правилам по технике безопасности и инструкциям по использованию!

### **ИСПОЛЬЗОВАНИЕ ПО НАЗНАЧЕНИЮ.**

Мотоблок предназначен для:

- обрабатывания дерна и рыхлого грунта до 5-х га.
- обрабатывания утяжеленного грунта в несколько проходов, до 5-х га.
- для обрабатывания почвы в садах и огородах.

Использование мотоблока в любых других целях, не предусмотренных настоящим руководством, является нарушением условий гарантийного обслуживания. Производитель не несет ответственности за повреждения, возникшие вследствие такого использования.

Гарантия действительна с даты покупки, при условии, что обслуживание мотоблока осуществляется в соответствии с инструкциями, приведёнными в настоящем руководстве.

### **Действие гарантии не распространяется на:**

- фрезы, резиновые колеса и камеры, свечи зажигания, воздушные фильтры и ремни, шнуры, шкивы ручного стартера т.к. данные части являются расходными материалами и изнашиваются в процессе нормального использования.

Настоящий мотоблок не предназначен для использования в коммерческих целях или для сдачи в наем.

## **1. ПРАВИЛА БЕЗОПАСНОЙ РАБОТЫ С УСТРОЙСТВОМ.**

При правильном использовании это устройство является простым и безопасным инструментом. Пожалуйста, внимательно прочитайте данную инструкцию. Назначение данных правил информирование Вас о возникновении возможных опасностей при работе с мотоблоком.

Никогда не используйте мотоблок для каких-либо целей или каким-либо способом, не описанным в настоящем руководстве.

### **1.1. ОЗНАКОМЬТЕСЬ С УСТРОЙСТВОМ.**

Прочитайте и убедитесь, что Вы поняли положения настоящей инструкции, а также значение всех предупреждающих наклеек и этикеток, находящихся на корпусе изделия. Изучите область применения и ограничения по использованию данного устройства, также как и возможные угрозы, связанные с его применением.

Полностью ознакомьтесь с устройством и правилам его правильного использования. Знайте, как остановить устройство и при необходимости быстро его отключить.

Прочитайте и разберитесь во всех положениях и предупреждениях, указанных в инструкции по эксплуатации бензинового двигателя.

## **1.2. РАБОЧАЯ ЗОНА.**

Никогда не заводите устройство внутри закрытого помещения. Выхлопные газы очень вредны и опасны для здоровья. Они содержат угарный газ - газ без цвета и запаха.

Используйте устройство только в хорошо проветриваемых местах.

Никогда не работайте с устройством в местах с плохой видимостью и/или освещением.

Не используйте устройство на крутых склонах.

## **1.3. ЛИЧНАЯ БЕЗОПАНОСТЬ.**

Никогда не работайте с устройством, если Вы находитесь под действием наркотических средств, алкоголя или медицинских препаратов, которые могут повлиять на Вашу способность правильно использовать его.

**Одевайтесь правильно!** Следует надевать длинные плотные штаны, тяжелые ботинки и перчатки. Не надевайте свободную одежду, шорты и украшения любых типов. Длинные волосы закрепите так, чтобы они находились над уровнем плеч. Следите, чтобы волосы, одежда и перчатки не попали в контакт с вращающимися частями.

**Используйте защитную экипировку.**

Всегда одевайте специальные очки для защиты глаз. Защитная экипировка типа маски, плотной шляпы или наушников поможет значительно снизить возможные травмы.

Проверяйте состояние устройства перед каждым запуском. Все защитные элементы устройства должны быть установлены и находиться в рабочем состоянии. Убедитесь, что все болты, гайки, шпильки и т.д. надежно затянуты.

Никогда не используйте устройство, если оно нуждается в ремонте или находится в плохом техническом состоянии.

Заменяйте поврежденные, пропавшие и/или сломанные части перед использованием устройства. Проверяйте топливную систему на предмет наличия течи.

Содержите Ваше устройство в рабочем состоянии. Никогда не используйте устройство, если рычаг дроссельной заслонки двигателя не работает.

Любое изделие с двигателем внутреннего сгорания, которое не может контролироваться дроссельной заслонкой, является опасным и подлежит немедленному ремонту.

Возьмите себе за привычку проверять, что все ключи и отвертки, необходимые для регулировки и настройки устройства, убраны из изделия перед началом работы.

Ключ или отвертка, оставленные в месте регулировки или зоне вращающихся деталей, могут стать причиной травмы.

Будьте всегда начеку, следите за тем, что Вы делаете, и пользуйтесь здоровым смыслом при выполнении тех или иных операций с изделием.

Не работайте с устройством босиком, в сандалиях или любой аналогичной легкой обуви.

Одевайте тяжелую и прочную обувь, которая защитит Ваши ноги и обеспечит надежное сцепление с землей при работе на скользких грунтах. Всегда сохраняйте равновесие и устойчивое положение. Это даст Вам больше контроля при работе с устройством в неожиданных ситуациях.

Избегайте нечаянных запусков двигателя.

Убедитесь, что двигатель заглушен перед любой перевозкой устройства или его обслуживанием и ремонтом.

**ВНИМАНИЕ!!!** Тщательно проверьте территорию, на которой будет осуществляться работа! Удалите все посторонние предметы, которые могут попасть под фрезы мотоблока и отброшены в сторону, или могут намотаться на фрезы.

**НЕ ПЕРЕГРУЖАЙТЕ** двигатель мотоблока при работе, увеличивайте время простоя при повышенной температуре окружающего воздуха.

При сильной запыленности очищайте воздушный фильтр!

При соблюдении требований производителя работа будет выполнена более качественно, с меньшей вероятностью травм.

**ПОМНИТЕ! Личная безопасность и здоровье - превыше всего!**

#### **1.4. РАБОТА С ТОПЛИВОМ.**

Бензин является легко воспламеняемым веществом, его пары могут воспламениться от искры. Будьте особенно внимательны при работе с бензином, чтобы максимально исключить риск травм.

При заправке или сливании бензина из бака двигателя следует использовать только специально предназначенные для хранения бензина емкости и производить все операции с бензином исключительно на открытых, хорошо вентилируемых пространствах (на улице).

**НЕ КУРИТЕ** и не позволяйте любым источникам пламени или искр возникать возле места заправки или работы мотоблока.

Никогда не заправляйте устройство внутри помещений.

Уберите все заземленные проводящие объекты (инструмент) от открытой электропроводки и электрических соединений, чтобы избежать возникновения искр или электрической дуги. Искра или электрическая дуга могут привести к воспламенению паров бензина.

Перед заправкой всегда глушите двигатель и дайте ему остыть.

Никогда не откручивайте крышку топливного бака для заправки двигателя, когда двигатель работает или когда двигатель еще горячий. Не работайте с

устройством, если Вы знаете о наличии протечек в топливной системе.

Крышку топливного бака следует откручивать медленно, чтобы дать возможность давлению внутри бака выровняться с атмосферным давлением.

Никогда не заливайте слишком много топлива в бак. Уровень топлива не должен превышать отметку 12,5 мм от горловины бака для того, чтобы могли расширяться пары топлива, которые нагреваются от двигателя и/или солнца.

В случае пролива топлива на бак и/или иные части мотоблока следует немедленно откатить устройство от места пролива, ни в коем случае не заводить его до тех пор, пока топливо не испарится само с поверхностей. Пролитое топливо нужно тщательно вытереть сухой тряпкой.

Топливо следует хранить исключительно в специально предназначенных для этого контейнерах и емкостях.

Храните топливо в прохладных, хорошо проветриваемых помещениях, вдали от любых источников тепла, открытого пламени, искр.

Никогда не храните изделие с топливом в баке внутри помещений, где пары могут достичь источников пламени или искр.

Дайте двигателю остыть перед тем, как ставить его на хранение в закрытое помещение.

### **1.5. ИСПОЛЬЗОВАНИЕ И ОБСЛУЖИВАНИЕ.**

Никогда не поднимайте устройство при включенном двигателе.

Не нагружайте устройство. Используйте его только для той работы, для которой он предназначен.

Правильное использование изделия позволяет достигать лучших результатов, работать безопаснее и значительно продлить срок службы.

Не изменяйте заводские настройки двигателя и настройки элементов управления.

Элементы управления настроены так, чтобы обеспечить наиболее безопасную и производительную скорость двигателя.

Не запускайте двигатель на больших оборотах, если вы не работаете.

Не ставьте руки или ноги возле вращающихся частей устройства.

Избегайте контакта с горячим топливом, маслом, выхлопными газами и горячими поверхностями.

Не прикасайтесь к двигателю или глушителю. Эти части изделия становятся очень горячими в процессе работы. Эти части так же остаются горячим и в течение некоторого времени после того, как двигатель останавливается.

Дайте двигателю остыть, прежде чем проводить любые операции по обслуживанию и регулировке. Если изделие начинает необычно шумно работать, увеличивается вибрация, то следует немедленно заглушить мотор, отключить свечу зажигания и выявить причину.

Обычно шум или вибрация являются признаком возможной неисправности.

Используйте аксессуары и навесное оборудование для изделия, которые рекомендуются производителем. Невыполнение данного пункта может привести к травмам.

Обслуживайте изделие.

Проверяйте подвижные части на предмет несоосности, погнутости, целостности, так как их повреждение может привести к неправильной работе устройства. При наличии повреждений, необходимо произвести их ремонт перед началом работы.

Многие травмы случаются из-за плохого состояния частей изделия.

Очищайте двигатель и глушитель от травы, листьев, смазки или нагара, чтобы избежать возможности возгорания.

Содержите режущие элементы острыми и чистыми. Правильно обслуженные режущие элементы с острыми режущими кромками реже зажимаются и легче управляются.

Никогда не погружайте в воду, не опрыскивайте устройство водой или иной жидкостью. Держите рукоятки сухими и чистыми.

Очищайте изделие после каждого использования.

Следуйте правилам утилизации бензина и масла, чтобы максимально защитить окружающую среду.

Храните не используемое устройство вдали от детей и не позволяйте лицам, не знакомым с его устройством или этими инструкциями работать с изделием.

### **1.6. СЕРВИС.**

Перед очисткой, ремонтом, проверкой или регулировкой устройства следует выключить двигатель и убедиться, что все подвижные части остановились.

Всегда ставьте рычаг дроссельной заслонки в положение STOP.

Отсоедините провод свечи зажигания и отведите его от свечи зажигания, чтобы избежать нежелательного запуска двигателя.

Ваше устройство должен обслуживать только квалифицированным персоналом, поврежденные части должны быть заменены только на идентичные. Это обеспечит безопасность при работе изделия.

### **1.7. ОСОБЕННЫЕ ПРАВИЛА БЕЗОПАСНОСТИ.**

Тщательно проверяйте зону обработки.

Уберите все посторонние предметы и твердые или острые объекты, такие, как камни, палки, стекло, проволока, кости и т.д.

Не работайте с устройством на земле с большими камнями, так как они могут повредить изделие.

Не обрабатывайте землю над подземными электрическими кабелями и, телефонными линиями и, водоснабжением, газопроводом, трубами и т.д.

Если Вы сомневаетесь в том, что находится под землей, свяжитесь с местными органами для выяснения схемы трубопроводов на вашем участке.

Обеспечьте отсутствие наблюдателей в зоне ближе 2-3 метров от Вас.

Если Вам мешают - выключите устройство немедленно.

У данного изделия есть сцепление. Прижмите рукоятку сцепления к ручке и отпустите ее. Убедитесь, что рукоятка возвращается в нейтральное положение. Если этого не происходит, Вам следует обратиться к квалифицированному персоналу для регулировки.

Отпускайте рукоятку сцепления перед запуском двигателя.

Запустите двигатель, внимательно следуя руководству, указанному в инструкции.

Следите за положением ног относительно фрез.

Фрезы не вращаются, если рукоятка сцепления отпущена. Если же фрезы вращаются даже при отпущенной рукоятке сцепления, то Вам следует обратиться к квалифицированному персоналу.

Всегда стойте за устройством.

Никогда не переходите и не стойте перед ним, когда он включен.

Во время работы удерживайте устройство за рукоятки обеими руками.

Обеспечьте себе устойчивое положение.

Знайте, что устройство может резко дернуться вперед или выскочить из земли, если он наткнется на камень или иной крупный и твердый предмет под землей.

Если устройство в процессе работы ударяется о твердый предмет, немедленно заглушите двигатель, отсоедините свечу зажигания и проведите осмотр частей.

Поврежденные части следует сразу же заменить перед продолжением работы.

Будьте особенно внимательны при развороте устройства или при движении назад.

Не нагружайте устройство, обрабатывая землю слишком глубоко за один проход или быстро.

Никогда не работайте с изделием на высокой скорости на твердых или скользких поверхностях.

Будьте осторожны при обработке твердой земли. Фрезы могут застрять в земле и дернуть устройство вперед. Если так случилось, - отпустите рукоятки и не сдерживайте его.

Будьте особенно внимательны при работе рядом или при пересечении гравийных дорожек, тропинок или дорог.

Следите за возможными угрозами и за движением на дороге.

При включенном двигателе покидать место оператора (за ручками) запрещается.

Всегда глушите двигатель при перерыве в работе или при переносе изделия на другое место работы.

Содержите устройство в чистоте. Очищайте его от травы и иных материалов. Они могут застрять между фрез.

Остановите двигатель и отсоедините свечу зажигания перед очисткой фрез.

Чтобы снизить воздействие от вибрации, сократите время непрерывной работы и обеспечьте оператору регулярные перерывы, чтобы снизить нагрузку на руки.

Изделие не предназначено для использования лицами (включая детей) с пониженными физическими, чувственными или умственными способностями или при отсутствии у них жизненного опыта или знаний, если они не находятся под контролем или не проинструктированы об использовании прибора лицом, ответственным за их безопасность.

Дети должны находиться под контролем для недопущения игры с изделием.

**ВНИМАНИЕ!** В связи с политикой постоянной модернизации и улучшения производимой продукции, компания REDVERG оставляет за собой право изменять характеристики, комплектацию изделий без предварительного уведомления, при условии сохранения потребительских свойств.

### Предисловие.

#### **ВНИМАНИЕ!**

- При запуске двигателя ручка переключения передач должна находиться в нейтральном положении
- Будьте внимательны в процессе работы машины
- Проявляйте осторожность при использовании вращающихся ножей
- Используйте чистое топливо и смазку
- Выключайте сцепление до переключения передач

#### **Раздел 1. Общий вид и характеристики мотоблока.**

##### **1. Основные характеристики.**

Характеристики	ГОЛИАФ-2-7Б	ГОЛИАФ-2-9Б	ГОЛИАФ-2-13Б
Тип двигателя	Бензиновый		
Модель двигателя	BS170F	BS177F/P	BS188F/P
Мощность двигателя	7 л.с	9 л.с	13 л.с
Объём топливного бака	3,6 л	6 л	
Объём картера двигателя	0,6 л	1,1 л	
Глубина обработки	100-300 мм		
Ширина обработки	1100 мм		



Трансмиссия	Коробка передач/Шестерёнчатый редуктор
Количество скоростей	2 вперёд/1 назад
Запуск	Ручной
Количество фрез	4 фрезы в 8 группах (32фрезы)
Размер колёс	5,00-12"

Характеристики	ГОЛИАФ-2-15Б	ГОЛИАФ-2-7Д	ГОЛИАФ-2-9ДМФ
Тип двигателя	Бензиновый	Дизельный	
Модель двигателя	BS190F/P	BS178F	BS186F
Мощность двигателя	15 л.с	7 л.с	9 л.с
Объём топливного бака	6 л	3,5 л	3,5 л
Объём картера двигателя	1,1 л	1,65 л	1,65 л
Глубина обработки	100-300 мм	100-300мм	100-300мм
Ширина обработки	1100 мм	1100 мм	1300 мм
Трансмиссия	Коробка передач/Шестерёнчатый редуктор		
Количество скоростей	2 вперёд/1 назад		
Запуск	Ручной	Ручной	Ручной/ Электростартер
Количество фрез	4 фрезы в 8 группах (32фрезы)		
Размер колёс	5,00-12"		

**Комплектация:**

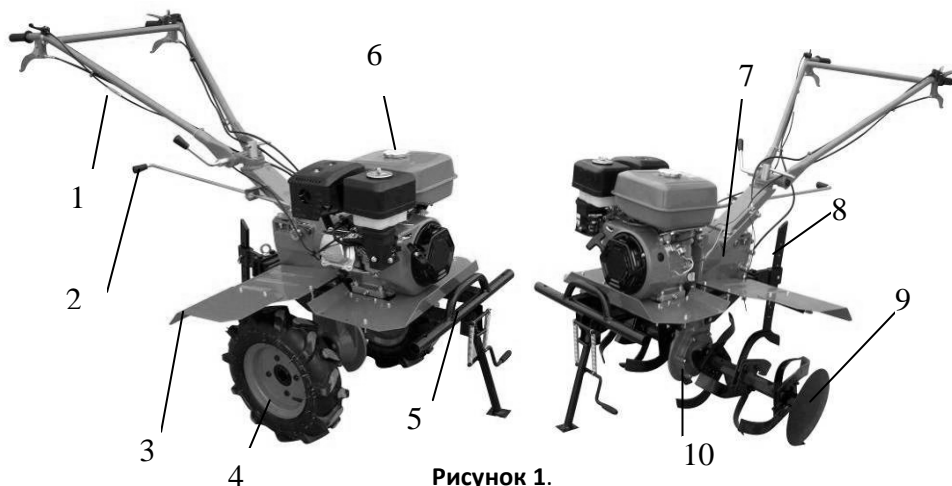
Фрезы 32 шт, с комплектом крепежа;

Комплект крепежа к мотоблоку;

Колёса- 2 шт;

Полуоси к колёсам- 2шт;

Инструкция по эксплуатации.

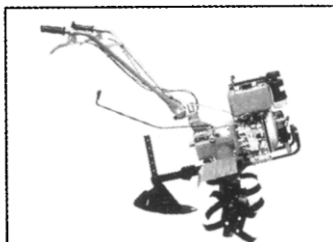
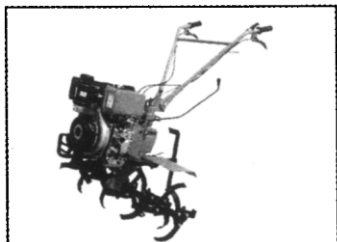
**2.Общий вид.****Рисунок 1.**

- |                                  |                                  |
|----------------------------------|----------------------------------|
| 1. Ручки управления.             | 6. Двигатель.                    |
| 2. Рычаг переключения передач.   | 7. Коробка переключения передач. |
| 3. Крыло колеса.                 | 8. Сошник (регулятор высоты).    |
| 4. Колесо.                       | 9. Фреза.                        |
| 5. Кронштейн для транспортировки | 10. Ходовая часть (Редуктор).    |
| Фрез.                            |                                  |

**Раздел 2. Основные функции мотоблока.****1. Вспашка.**

Установите фрезы для культивирования на правую и левую часть вала трансмиссии движущейся части мотоблока, затем закрепите двумя штифтами 8×55 в осевом направлении, и машина готова к работе (См. рис. 2).

**Рис. 2:** Фрезы для культивирования. **Рис. 3:** Плуг для вспашки.



## **2. Транспортировка на короткие расстояния.**

Подсоедините прицеп к сцепке мотоблока, а колеса - на трансмиссионный вал движущейся части. Теперь машина может выполнить транспортировку на короткие расстояния. При номинальной скорости двигателя номинальная нагрузка составляет 250 кг, при скорости 10км/ч на повышенной передаче и 5 км/ч на пониженной передаче.

## **3. Многофункциональная работа.**

С данным мотоблоком может использоваться дополнительное навесное оборудование, например Роторная газонокосилка. Для её подсоединения необходимо использовать имеющийся на мотоблоке Вал Отбора мощности, расположенный в задней части мотоблока. Для работы с Роторной косилкой необходимо развернуть на 180 градусов рукоятку управления, включить заднюю передачу и осуществлять скашивание участка.

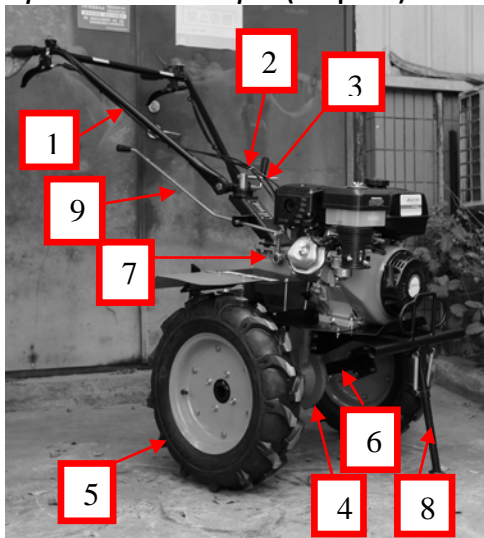
### **Примеры навесного оборудования (Рис.4).**



Для поворота рукоятки управления на 180 градусов необходимо выполнить ряд действий, описанных в разделе **3. Эксплуатация мотоблока, пункт 3. Ручки управления** и на рис. 9.

**Раздел 3. Эксплуатация мотоблока.**

**3.1 Первоначальная сборка (см. рис.6).**



**Рисунок 6.**

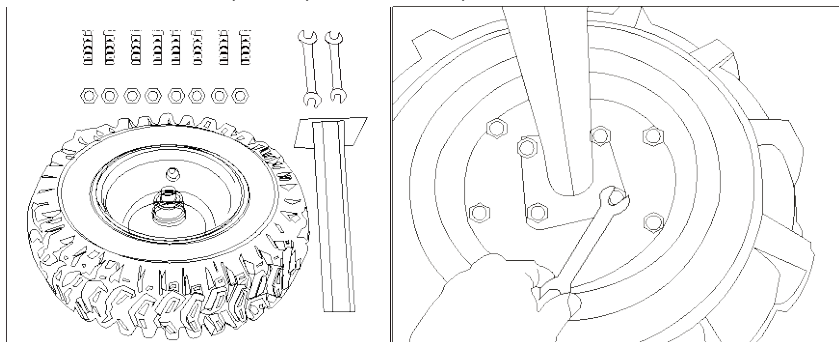
- |                                     |                                  |
|-------------------------------------|----------------------------------|
| 1. Рукоятки управления              | 7. Коробка переключения передач. |
| 2. Узел регулировки положения руля. | 8. Опорная подставка.            |
| 3. Тросики управления трансмиссией. | 9. Рычаг переключения передач.   |
| 4. Редуктор.                        |                                  |
| 5. Колесо.                          |                                  |

6. Шестигранный вал.

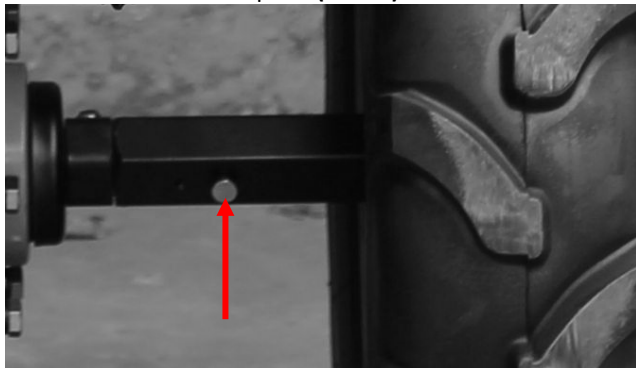
**Сборка.**

**1. Установка колеса.**

Гаечный ключ 13 мм, 14 мм, винт M10X20, гайка M10.

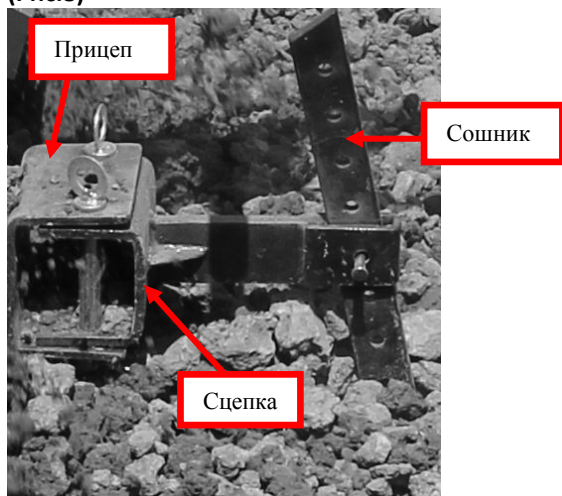


Установите колеса на концы шестигранного вала редуктора и закрепите вал шплинтом и штифтом (Рис.7).



2. **Прицеп:** установите связующую сцепку на прицеп, соедините при помощи 2х штырей, вставьте шплинт, затем установите сошник и закрепите его в сцепке с помощью штифта и шплинта. (Рис.8)

(Рис.8)

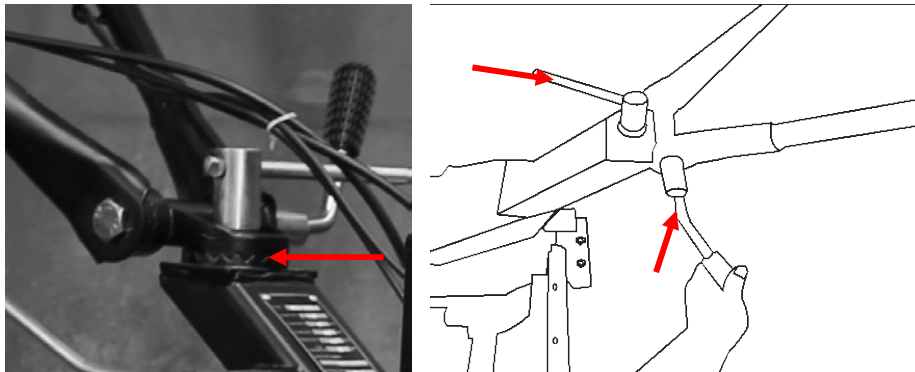


### 3. Ручки управления:

Направьте два зубчатых диска на основании поручней на диски базы для ручек, отрегулируйте положение.

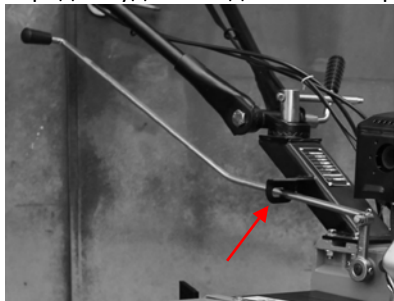
Затем закрепите их крепёжным винтом.

**Рис.9.**



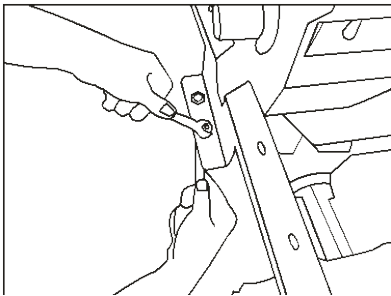
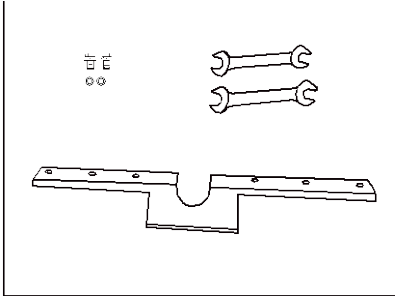
Вручную закрутите крепления рукоятки.

**4. Рычаг переключения передач:** вставьте рычаг переключения передач в выемку основания для поддержки поручней, и вставьте его в отверстие вилки коробки переключения передач. Затем закрепите шплинтом  $\varnothing 3,2 \times 16$ . Ручка переключения передач будет находиться в нейтральном положении. **Рис 10.**

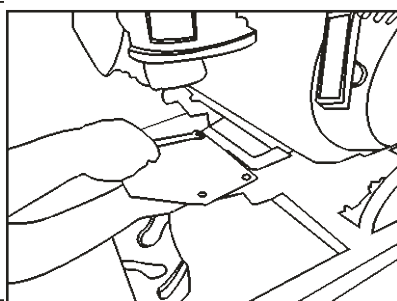
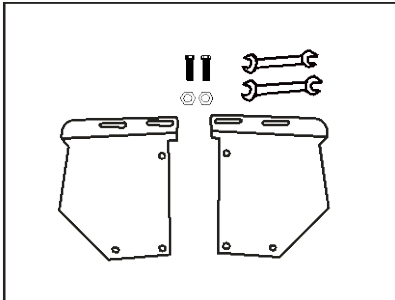


**5. Установка кронштейна для крыла.**

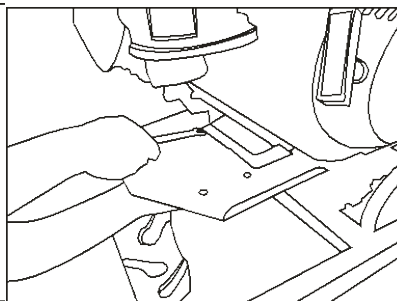
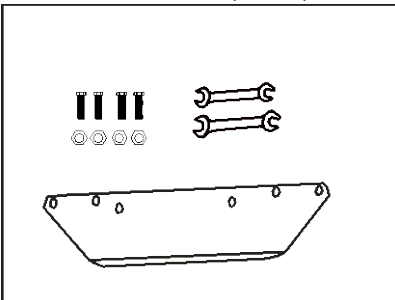
Гаечный ключ 13 мм, 14 мм, винт M10X20, гайка M10.

**6. Установка переднего крыла.**

Гаечный ключ 10 мм, 12 мм, винт M8X16, гайка M8.

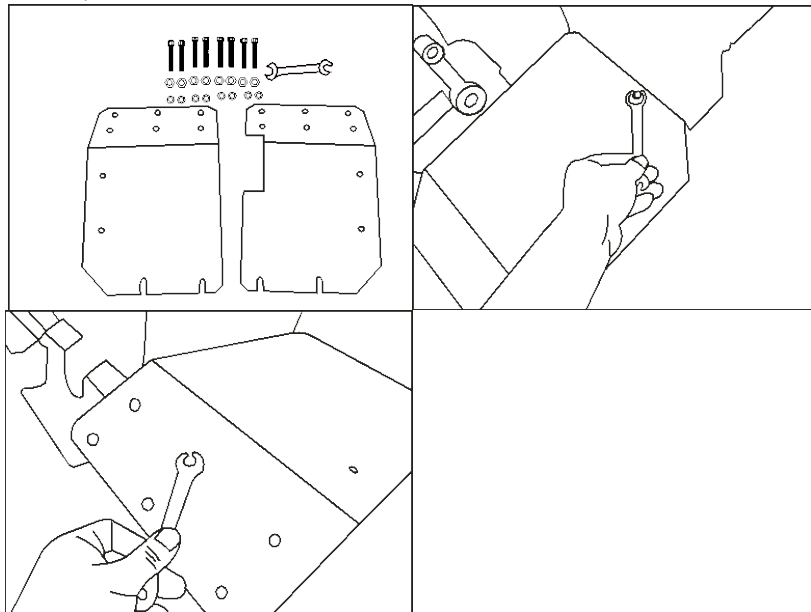
**7. Установка передней части крыла.**

Гаечный ключ 10 мм, 12 мм, винт M8X16, гайка M8.

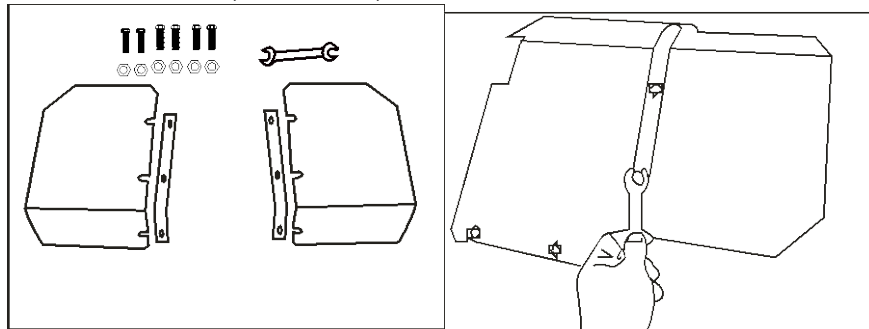


**8. Установка задней части крыла.**

Гаечный ключ 10 мм, винт М6Х20, винт М6Х90, гайка М6, стальная трубка  $\varnothing 6 \times 80$ , шайба  $\varnothing 6$ .

**9. Установка внешнего крыла.**

Гаечный ключ 10 мм, винт М6Х20, гайка М6.

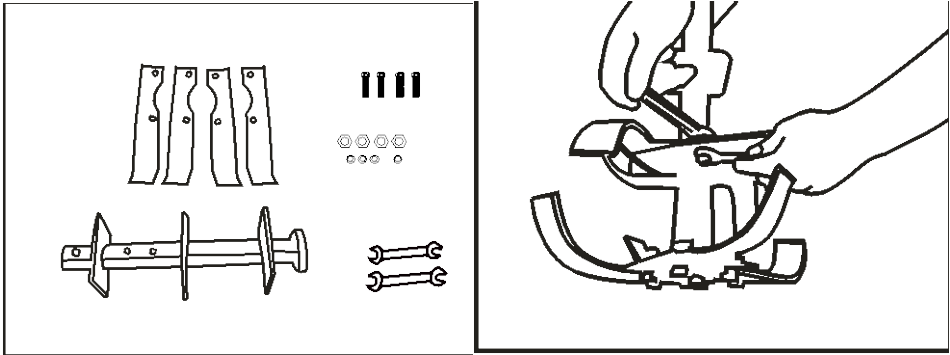
**10. Установка фрезы.**

Гаечный ключ 17 мм, 16 мм, винт М10Х20, гайка М10, пружинная шайба  $\varnothing 10$ . Присоединить лепестки фрез под углом 90 градусов друг на друга, внахлест попарно (по 4 лепестка на один квадратный кронштейн).



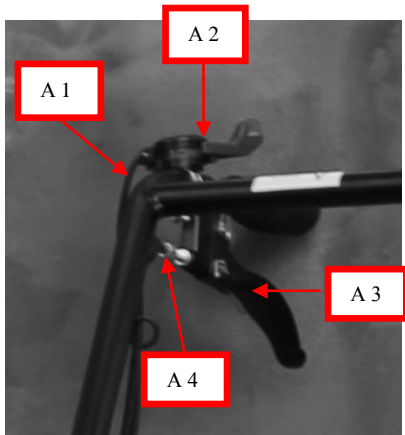
Проследить, чтобы заточенная сторона лепестков была направлена по ходу культивации.

Закрепить гайками, шайбами и граверами. Повторить операцию на других кронштейнах. Закрепить при помощи пальца и шплинта защитный диск.



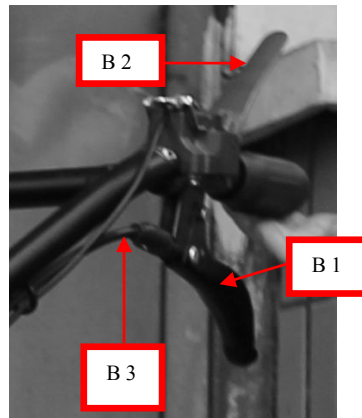
### 3.2 Установка и регулировка тросов.

Рисунок 11.

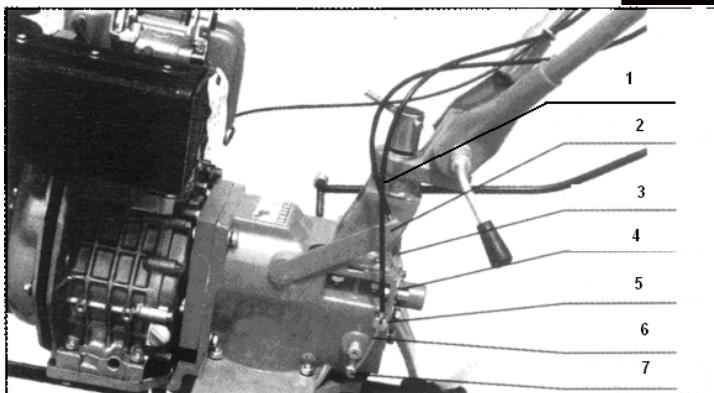


- A1. Трос дросселя.
- A2. Рычаг Дроссельной заслонки.
- A3. Ручка Заднего хода (реверса).
- A4. Трос реверсного механизма.

Рисунок 12.



- B1. Рычаг сцепления.
- B2. Рычаг остановки двигателя.
- B3. Трос сцепления.



**Рисунок 13.**

- |  |                             |
|--|-----------------------------|
| 1. Трос сцепления.                       | 5. Основание троса реверса. |
| 2. Рычаг вилки выключения сцепления.     | 6. Трос реверса.            |
| 3. Головка троса сцепления.              | 7. Вал вилки реверса.       |
| 4. Защитная крышка вала отбора мощности. |                             |

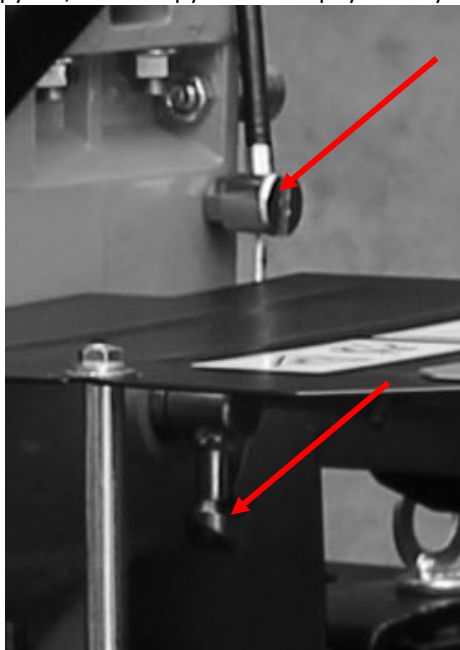
**3.2.1 Регулировка троса сцепления.**

1. Отвинтите крепящие болты.
2. Вверните винт по часовой стрелке до упора.
3. Вставьте конец троса в головку троса сцепления в задней части коробки передач, и убедитесь, что конец троса попал в отверстие головки.
4. Вставьте провод в отверстие на основании, нажмите на вилочную клемму сцепления и вставьте конец троса в головку троса.
5. Освободите винт и придержите его, освободите ручку сцепления до тех пор, пока сила пружины в сцеплении сможет вернуть в первоначальное положение рукоятку, затем вкрутите упорную гайку.



### 3.2.2. Регулировка троса реверсного механизма.

1. Отвинтите крепящие болты.
2. Вверните винт по часовой стрелке до упора.
3. Вставьте трос в боковой вал реверсного механизма коробки передач и убедитесь, что шарнир поручня вошел в отверстие вилочного вала.
4. Потяните реверсный вилочный вал против часовой стрелки, встаньте трос в узкое пространство боковой реверсной головки коробки передач, убедитесь, что головка трубки направлена в отверстие головки провода.
5. Освободите винт и придержите его, освободите рукоятку реверса до тех пор, пока сила пружины в сцеплении сможет вернуть в первоначальное положение ручки, затем вкрутите стопорную гайку.



6. Регулировка троса дросселя – на самом тросе. (Рис. 11)

### 3.3 Порядок эксплуатации:

#### 1. Проверка и заправка.

1. Убедитесь, что все соединительные болты находятся в свободном положении, зафиксируйте соединительные болты при достижении моментов сил, указанных в таблице 3.

Таблица 3.

Наименование	Момент (Н.м)
Фланец двигателя	20 – 25
Фланец коробки передач	35 – 40
Крепящие болты на задней части приводного вала коробки передач	10 – 12
Крепящие болты вала реверсного механизма коробки передач	26 – 40
Крепящие болты между основанием двигателя и выходными деталями	35 – 40
Крепящие болты крышки выходных деталей	10,6 – 15
Крепящие болты прицепа выходных деталей	50 – 60
Соединительные болты между выходными деталями и коробкой передач	35 – 40
Прицеп	45 – 60
Установочные болты на основании двигателя	35 – 40
Установочные болты на основании крепления ручки	35 – 40

2. Проверьте каждую ручку управления (дроссель, сцепление, реверс и ручку переключения), могут ли они свободно двигаться. Поставьте их в правильное положение, если они находятся в другом положении.

3. Поставьте ручку переключения коробки передач в нейтральное положение.

4. Поставьте машину в горизонтальное положение.

4.1. Залейте масло в двигатель (до горловины маслосливного отверстия).



Выбирайте соответствующую смазку для двигателя в соответствии с температурой окружающей среды (См. рис. 9).

4.2. Залейте трансмиссионное масло REDVERG в коробку передач через отверстие в ее верхней части.



4.3. Снимите плексигласовое покрытие на нижней части воздушного фильтра, добавьте туда около 0,1 литра моторного масла.

ГОЛИАФ-2-7Б  
ГОЛИАФ-2-9Б  
ГОЛИАФ-2-13Б  
ГОЛИАФ-2-15Б



ГОЛИАФ-2-7Д  
ГОЛИАФ-2-9Д  
ГОЛИАФ-2-9ДМФ



#### **Заливка масла.**

Установите двигатель в горизонтальное положение, залейте топливо и проверьте уровень масла. Не крутите линейку разметки.

4.5. Залейте в двигатель топливо.

**Примечание: не заправляйте выше уровня отметки.**

## 2. ЗАПУСК ДВИГАТЕЛЯ.

### 2.1 Запуск бензинового двигателя.

(Примечание: ручка переключения передач должна быть в нейтральном положении)

1. Установите топливный клапан в позицию «Включено» (ON),



2. Закройте дроссельную заслонку (установите рычаг в позицию «CLOSE»).



### ВНИМАНИЕ:

Не закрывайте дроссельную заслонку, если двигатель теплый или температура окружающей среды высока.

3. Передвиньте ручку газа слегка влево.



4. Включите двигатель.

4.1 Для механического стартера:

Поверните переключатель двигателя в позицию «Включить» (ON).

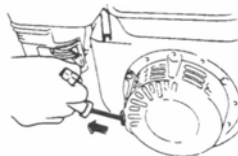
Легко тяните рукоятку стартера до тех пор, пока не почувствуете сопротивление, затем резко дерните ее на себя.

4.2 Для электрического стартера (если он входит в комплект): Поверните переключатель двигателя в позицию START и держите ее, пока двигатель не заведётся.



### ПРЕДУПРЕЖДЕНИЕ:

Не отпускайте резко рукоятку стартера назад. Аккуратно возвратите её в прежнюю позицию, чтобы избежать повреждения стартера.

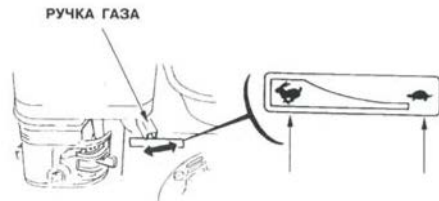


**ВНИМАНИЕ:**

Не включайте электрический стартер более чем на 5 секунд. Если двигатель не завелся, вытащите ключ и подождите 10 сек. прежде чем снова включить стартер. Когда двигатель заведется, верните переключатель в позицию ON.

**РАБОТА ДВИГАТЕЛЯ.**

1. По мере разогрева двигателя, постепенно передвигайте рычаг дроссельной заслонки в позицию «Открыта» (OPEN).
2. Передвиньте ручку на выбранную Вами скорость двигателя

**Система контроля количества масла (если входит в комплект).**

Система Контроля Количества Масла разработана для того, чтобы предотвратить повреждение двигателя по причине недостаточного количества масла в картере. Прежде, чем уровень масла станет ниже безопасного уровня, Система Контроля Количества Масла автоматически остановит двигатель, переключатель двигателя останется в положении "Включить" (ON).

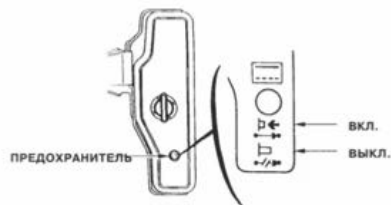
**ВНИМАНИЕ.**

Если двигатель остановится, и не будет заводиться снова, проверьте уровень масла в двигателе, прежде чем искать неисправность в других местах.

**Предохранитель(если установлен) (для электрического стартера).**

Предохранитель защищает электрическую цепь двигателя. Если произойдёт короткое замыкание или Вы неправильно присоедините клеммы аккумулятора, предохранитель разорвёт цепь питания.

Зеленый индикатор на предохранителе покажет, что цепь разомкнута (предохранитель ВЫКЛ.). Если это произошло, установите причину возникшей



проблемы и исправите её, прежде чем переустановить предохранитель. Для переустановки, нажмите на кнопку предохранителя (ВКЛ).

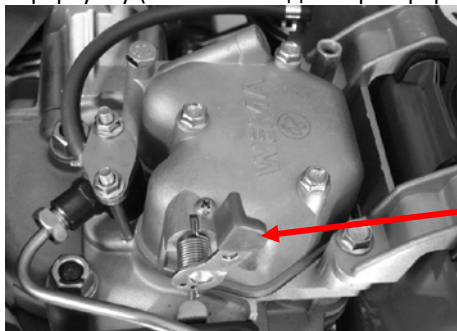
## **2.2. Запуск Дизельного двигателя.**

### **Запуск.**

(Примечание: ручка переключения передач должна быть в нейтральном положении).

### **Запуск ручным стартером:**

1.1. При первом запуске нажмите вниз рычажок декомпрессора (красный рычаг на головке цилиндра), и при нажатом вниз рычажке декомпрессора прокручивайте двигатель ручным стартером, пока топливо не заполнит насос высокого давления и форсунку (топливо пойдет через форсунку обратно в бак) .



**Рычаг  
декомпрессора.**

1.2. Берите за рукоятку на шнуре стартера и вытягиваете на себя - не быстро, без рывка. Шнур некоторое расстояние идет легко, потом как бы упруго упирается и дальше не пойдет - это цикл сжатия. При этом рычажок декомпрессора отпрыгивает вверх, если до этого находился в нижнем положении.

1.3. Отпускаете шнур обратно в стартер - он сматывается. А теперь нажимаете вниз рычажок декомпрессора. Это есть исходная точка для запуска. Теперь берете покрепче за рукоятку и сильно без рывков дергаете на всю длину.

Дизельный двигатель должен проработать на низких оборотах (1500 – 2000 об/мин) без нагрузки в течение 2-3 минут.

В период обкатки двигателя (1,5-2 бака топлива) давать только небольшую нагрузку на двигатель.

1.4. Проверьте, нормально ли работает двигатель. Если нет, выключите его и найдите причину неисправности.



**Запуск при помощи электрического стартера (для модели Голиаф-2-9ДМФ).****Метод запуска:**

(Предстартовая проверка такая же, как при запуске вручную).

1. Откройте топливный кран.
2. Переведите рычаг дроссельного выключателя в левое положение.
3. Поверните ключ зажигания по часовой стрелке в положение «START» (запуск) или нажмите на кнопку запуска.
4. Отпустите ключ электрического стартера после того, как двигатель запустится.
5. Если двигатель не смог запуститься после десяти секунд работы стартера, повторите попытку пятнадцать секунд спустя (Продолжительная работа стартера сильно разрядит аккумулятор и даже может привести к выходу стартера из строя).

**3. ОСТАНОВКА ДВИГАТЕЛЯ.**

Чтобы остановить двигатель в случае крайней необходимости, поверните переключатель в позицию "Выключить" (OFF).

В обычной ситуации выполните последовательно следующие действия;

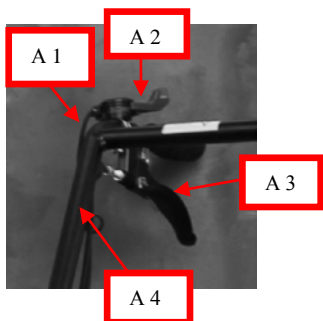
1. Поверните ручку газа (регулирование оборотов двигателя) направо до упора.
2. Поверните переключатель двигателя в позицию "Выключить" (OFF).



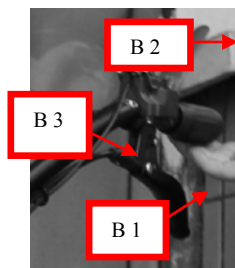
3. Поверните топливный клапан в позицию "Выключить" (OFF),

**4. Эксплуатация.**

(эксплуатации мотоблока должен предшествовать период приработки, см. Раздел 4 по процедуре введения в эксплуатацию).



- A1. Трос дросселя.
- A2. Рычаг Дроссельной заслонки.
- A3. Ручка Заднего хода (реверса).
- A4. Трос реверсного механизма.



- B1. Рычаг сцепления.
- B2. Рычаг остановки двигателя.
- B3. Трос сцепления.

### **1. Включение пониженной передачи.**

- 1.1. Лево́й рукой возьмитесь за ручку сцепления В1 и выключите его.
- 1.2. Право́й рукой потяните ручку переключения передач назад и посмотрите, достигла ли она правильного положения. После этого правой рукой возьмитесь за правую ручку. (Примечание: не трогайте ручку реверса А3).
- 1.3. Постепенно отпустите ручку сцепления В1, сцепление срабатывает, и почвенная фреза может работать на малых оборотах.
- 1.4. Право́й рукой увеличьте расход топлива, и почвенная фреза может работать на скорости 5 км/ч.

### **2. Включение повышенной передачи.**

- 2.1. Лево́й рукой возьмитесь за ручку сцепления В1 и выключите его\*
- 2.2. Право́й рукой потяните ручку переключения передач назад и проверьте, достигла ли она правильного положения. После этого правой рукой возьмитесь за правую ручку. (Примечание: не трогайте ручку реверса А3).
- 2.3. Постепенно отпустите ручку сцепления В1, сцепление срабатывает, и почвенная фреза может работать на высоких оборотах.
- 2.4. Право́й рукой увеличьте расход топлива, и почвенная фреза может работать на скорости 10 км/ч.

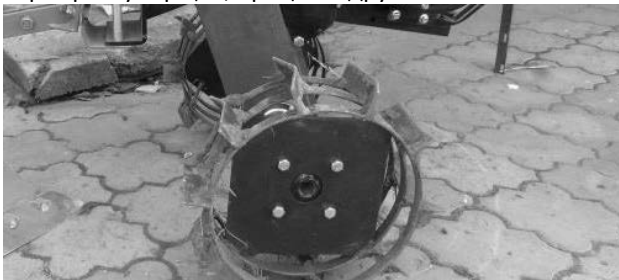
### **3. Включение реверса.**

- 3.1. Лево́й рукой возьмитесь за ручку сцепления В1 и выключите его.

- 3.2. Правой рукой переведите ручку переключения передач в нейтральное положение и проследите, чтобы она попала в нужное положение. Правой рукой нажмите на ручку переключения передач, чтобы включить передачу, затем правой рукой нажмите ручку реверса А3.
- 3.3. Постепенно отпустите ручку переключения передач, сцепление срабатывает, и почвенная фреза может двигаться в обратном направлении. (Примечание: не отпускайте ручку реверса А3).
- 3.4. Если потребность в движении машины отпала, необходимо постепенно перевести левую руку на сцепление В1 и отпустить правую руку с ручки реверса А3.
4. Переключение передач во время движения машины: снизьте расход топлива, затем отключите сцепление. Когда машина будет близка к остановке, переключите передачу.
5. Изменив направление, потяните ручку вправо или влево для поворота машины направо или налево, соответственно. (Примечание: поворот ручки не в ту сторону может повредить передачу).
6. Остановка машины
  - 6.1. Возьмитесь за ручку сцепления В1 и отключите сцепление.
  - 6.2. Переключите передачу на холостой ход, отпустите ручку сцепления В1, и машина остановится.

#### **4. Крепление навесных агрегатов.**

1. В случае возникновения необходимости использования вращающейся почвофрезы, демонтируйте колеса, прикрепите шестигранные переходники вращающейся почвофрезы с обоих концов шестиугольного вала рабочей части и прикрепите их болтами М8×55. В целях обеспечения безопасности прикрепите правый и левый защитные щитки. Глубина культивации может изменяться посредством регулировки высоты шпинделя, выбора скорости и угла атаки. При помощи сцепного устройства можно использовать плуг, орудие, картофелеуборщик, прицеп и другие механизмы.



2. Транспортировка на короткие расстояния.  
Прикрепите сцепное устройство к прицепу, а колеса – на трансмиссионный вал движущейся части. Теперь машина может выполнять транспортировку на

короткие расстояния. При номинальной скорости двигателя номинальная нагрузка составляет 250 кг, при скорости 10км/ч на высокой передаче или 5 км/ч на низкой передаче.



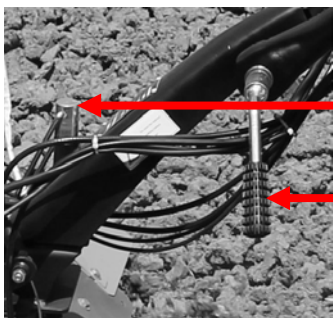
### 3. Многофункциональная работа:

Установите шкив ременной передачи (или другое устройство) на вал отбора мощности. Номинальная скорость вращения 3000 об/мин. При подсоединении соответствующих навесных устройств можно качать воду, осуществлять орошение, собирать урожай, вырабатывать электрическую энергию, молотить, а также выполнять другие работы.

Для их подсоединения необходимо использовать имеющийся на мотоблоке Вал Отбора мощности, расположенный в задней части мотоблока. Для работы необходимо развернуть на 180 градусов рукоятку управления, включить заднюю передачу и осуществлять скашивание участка.

Для поворота рукоятки управления на 180 градусов необходимо выполнить ряд действий.

1. Отвернуть и снять полностью винт крепления штанги рукоятки управления.
2. Развернуть штангу рукоятки управления на 180 градусов.
3. Навернуть винт крепления и затянуть его для надёжной фиксации.
4. Отрегулировать по высоте рукоятку управления ослабив регулировочный рычаг.



**Винт крепления  
штанги.**

**Регулировочный  
рычаг.**

### **5. Особые требования к эксплуатации мотоблока.**

1. Обращайте внимание на условия работы и звук, издаваемый каждой деталью. Проверяйте крепление всех деталей. Запрещается работать с незакрепленными деталями двигателя. В случае выявления неисправности остановите машину и устраните причину неисправности.
2. Если машина включается на короткое время, запрещается чрезмерно нагружать ее, в особенности, если она новая или подвергалась значительному объему ремонтных работ.
3. Проверяйте уровень масла в двигателе и коробке передач. В случае понижения уровня масла доливайте его.
4. Запрещается охлаждать двигатель водой.
5. Во время культивации нельзя наклонять машину.
6. Запрещается использовать машину, оснащенную фрезами для культивации, на песчаной или каменистой почве.
7. По завершении культивации очистите машину от сорняков и грязи, скопившейся на ее поверхности. Содержите машину в чистоте.
8. Обеспечьте частую очистку губки воздухоочистителя и замену моторного масла.

### **4. ТЕХНИЧЕСКОЕ ОБСЛУЖИВАНИЕ.**

В ходе эксплуатации мотоблока неизбежны изменения режимов, трение и нагрузка на детали, ослабление болтов и износ деталей, что приводит к сбоям в работе всей системы, изменению зазоров, снижению мощности двигателя, увеличению расхода масла, к неправильной работе каждой детали и увеличению количества отказов машины. Для уменьшения вероятности возникновения неисправностей необходимо периодически проводить техническое обслуживание машины, что способствует продлению срока ее эксплуатации и улучшению рабочих характеристик.

#### **1. Период приработки.**

В случае если двигатель новый или прошел большой объем ремонтных работ, он должен поработать в течение трех часов с легкой нагрузкой, после чего следует слить всю смазку из коробки передач и картера двигателя. После этого следует залить в машину соответствующее моторное масло и в течение четырех часов обкатывать двигатель. После такого периода приработки машина может работать.

#### **2. Техническое обслуживание мотоблока.**

##### **Обслуживание до и после каждой смены.**

1. Послушайте, нормальный ли звук издают движущиеся детали машины (нет ли ненормального звука, перегрева или прослабленных болтов).

2. Проверьте, нет ли утечки масла из двигателя, коробки передач или выходной коробки,
3. Проверьте, находятся ли уровни масла в двигателе и коробке передач между верхним и нижним пределами указателя уровня масла.
4. Очистите машину и ее принадлежности от грязи, и сорняков.
5. Аккуратно ведите журнал выполняемых работ

**Первое техобслуживаниеТО1** (проводится каждые 100 часов работы).

1. Выполните все работы, перечисленные в перечне части 1 выше.
2. Почистите коробку передач и выходную коробку. Замените моторное масло.
3. Проверьте и отрегулируйте сцепление, систему передач и систему обратной передачи.

**Второе техобслуживаниеТО2** (проводится каждые 800 часов работы).

1. Выполните все работы, перечисленные в перечне части ТО1 выше.
2. Проверьте все шестерни и подшипники, в случае выявления серьезного износа замените их новыми,
3. Осмотрите другие детали мотоблока (например, фрезы или соединительные болты). В случае повреждения замените их новыми.

**Техобслуживание после каждых 1500-2000 часов работы.**

1. Разберите двигатель, руководствуясь специальной инструкцией для наладчиков, прочистите его и проверьте. В случае выявления серьезного износа двигателя замените его новым или произведите ремонт.
2. Проверку узлов трения и сцепления должны выполнять только специально приглашенные наладчики.

**Перечень работ, выполняемых при техническом обслуживании мотоблока.**

(Значок «О» обозначает, какую работу следует выполнять).

Периодичность Операция	Каждый день	8 часов	1-й месяц или через 20ч	3-й месяц или через 50ч	Каждый год или ч	Каждый второй год или через 2000 ч
Проверка и затяжка болтов и гаек	О					

Проверка и доливка моторного масла	0					
Проверка наличия утечек		0	0	0		
Очистка от грязи и сорняков	0					
Поиск и устранение неисправностей	0					
Регулировка тросов сцепления	0					
Проверка узлов трения сцепления						0
Проверка шестерен и подшипников						

## 5. ОБСЛУЖИВАНИЕ БЕНЗИНОВОГО ДВИГАТЕЛЯ.

Обслуживание рекомендуется проводить в присутствии опытного специалиста или на авторизованном сервисном центре.

### 5.1. ОЧИСТКА ВОЗДУШНОГО ФИЛЬТРА.

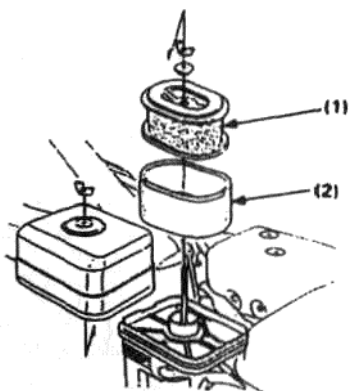
Мотоблоки могут комплектоваться двумя видами воздушных фильтров: «мокрым» фильтром (в масляной ванне) или бумажным фильтром. Чтобы не допустить нарушений в работе карбюратора, следует регулярно чистить фильтр. Никогда не используйте бензин или растворители с низкой точкой воспламенения для очистки вкладыша фильтра. Это может привести к возгоранию или взрыву. Никогда не запускайте двигатель без воздушного фильтра, поскольку это приведет к ускоренному износу двигателя.

Воздушный фильтр следует очищать еще чаще, если двигатель работает в очень пыльных условиях.

Очистка бумажного фильтра - каждые 10 часов работы, замена фильтра - каждые 50 часов работы.

Очистка «мокрого» воздушного фильтра необходимо менять масло в стакане каждые 20 часов работы.

При сильной запыленности время на профилактику и замену сокращается в 2раза.



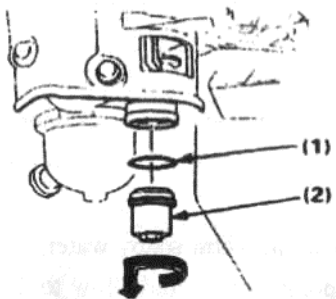
(2) пористо резиновый элемент.

### 5.2. ОЧИСТКА СТАКАНА ФИЛЬТРА КАРБЮРАТОРА.

Бензин является исключительно пожароопасным веществом, а при определенных условиях он взрывоопасен. Не курите и не разводите открытый огонь в рабочей зоне.

После установки стакана фильтра проверьте его герметичность и убедитесь, что область вокруг сухая, прежде чем запустить двигатель.

Переместите топливный краник в положение "закрыто" (OFF), открутите гайку топливного фильтра и топливоудерживающее кольцо. Промойте детали в растворителе, тщательно прочистите их и снова установите на прежние места. Переместите топливный краник в положение "открыто" (ON) и убедитесь, чтобы не было утечек.



(1) топливоудерживающее кольцо.

(2) гайка топливного фильтра.



### 5.3. ТЕХОБСЛУЖИВАНИЕ СВЕЧИ.

#### Электрод



Зазор: 0,7-0,8 мм

Уплотнительное  
кольцо

Рекомендованный тип свечи зажигания:

BPR6ES; (NGK); W20EPR U DENSO)

Никогда не используйте свечу зажигания с несоответствующими тепловыми показателями. Для обеспечения безупречной эксплуатации двигателя свеча зажигания должна быть правильно установлена и на ней не должно быть нагара.

1. Вытяните штекер свечи зажигания и демонтируйте свечу с помощью соответствующего ключа.

После выключения двигателя глушитель еще некоторое время остается горячим. Следите за тем, чтобы не прикоснуться к глушителю.

2. Проверьте внешнее состояние свечи.

Замените свечу, если она выглядит очевидно отработанной, или если порвана или потрескалась изоляция. Если свечи будут использоваться дальше, почистите их проволочной щеткой.

3. Измерьте расстояние между электродами с помощью щупа.

При необходимости подкорректируйте расстояние путем сгибания электрода массы до нужного расстояния. Расстояние между электродами: 0,70-0,80 мм.

4. Проверьте состояние уплотнительного кольца каждой свечи, затем вверните свечи рукой, чтобы не допустить срыва резьбы.

5. После насаживания свечи затяните ее ключом для свечи зажигания, чтобы плотно соединить с уплотнительным кольцом.

## 6. ОБСЛУЖИВАНИЕ ДИЗЕЛЬНОГО ДВИГАТЕЛЯ.

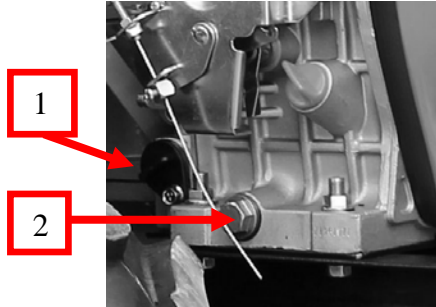
Перечень работ, выполняемых при техническом обслуживании дизельного моторблока.

### 6.1. Таблица периодических проверок и технического обслуживания:

Виды работ	Периодичность	каждый день	20 часов	50 часов	100 часов	200 часов	500 часов	1000 часов
	Проверка и затяжка болтов и гаек	○						
Проверка и долив моторного и трансмиссионного масла	○							
Замена моторного масла		○ (1-й раз)	○ (2-й раз)	○ (после дующие разы)				
Промывка или замена масляного фильтра		○ (промывка)	○ (промывка)	○ (промывка)				○ (замена)
Проверка утечки масла	○							
Замена воздушного фильтра							○	
Промывка топливного фильтра					○		○	○ (замена)
Проверка форсунки							●	
Проверка топливного насоса							●	
Регулировка зазоров впускного и выхлопного клапана							●	
Проверка впускного и выхлопного клапана								●
Замена поршневых колец								●
Проверка электролита для модели с аккумулятором	Проверять каждый месяц. При необходимости, доливать дистиллированную воду.							

**Примечание:** Работы обозначенные « ● » должны осуществляться только квалифицированным специалистом в сервисном центре.

**6.2. Замена моторного масла.**



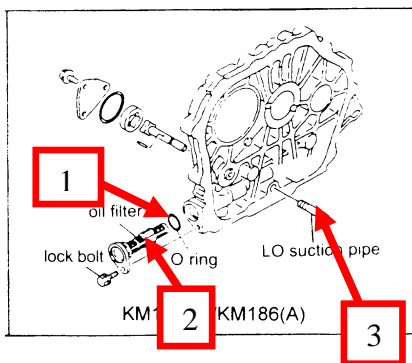
Снять крышку масляного фильтра(Рис. поз 1). Открутить винт сливного патрубкa(Рис. поз 2) и слить старое масло, когда двигатель все еще не остыл. Осмотреть сетчатый масляный фильтр, очистить его от загрязнений, при необходимости заменить. Установить фильтр на место , закрутить крышку масляного фильтра, затем Затянуть винт сливного патрубкa и залить рекомендуемую марку масла.

<b>Замена моторного масла.</b>	<b>Периодичность.</b>
<b>Первый раз.</b>	<b>После первых 20 часов работы.</b>
<b>Второй раз.</b>	<b>Через 50 часов работы.</b>
<b>Последующие.</b>	<b>Через каждые 100 часов работы.</b>

**Промывка масляного фильтра.**

Выкрутите болт и вытяните масляный фильтр.

<b>Промывка.</b>	<b>При каждой замене масла.</b>
<b>Замена.</b>	<b>Через каждые 1000 часов работы.</b>



- 1 - уплотнительное кольцо**
- 2 – масляный фильтр**
- 3 – всасывающий патрубкa смазочного масла**

**6.3. Очистка и замена воздушного фильтра.**

**Воздушный  
фильтр.**

**Пористый  
элемент.**



**Грязесборник  
воздушного фильтра.**

**Корпус  
фильтра.**

В данном двигателе используется воздушный фильтр в масляной ванне, необходимо только следить за чистотой масла в воздушном фильтре.

1. Перед запуском двигателя проверьте уровень моторного масла
2. Долейте моторного масла до верхнего уровня. Замените масло, если оно слишком грязное, около 0,1 литра моторного масла SAE 20.
3. Часто промывайте пористый элемент фильтра в растворе моющего средства, после чего просушить и окунуть его в моторное масло и отжать лишнее масло.

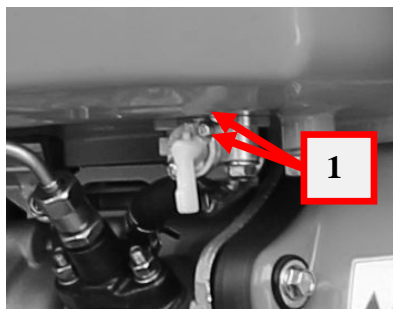
**6.4. Чистка и замена топливного фильтра.**

Топливный фильтр также необходимо регулярно чистить для обеспечения максимальной производительности двигателя.

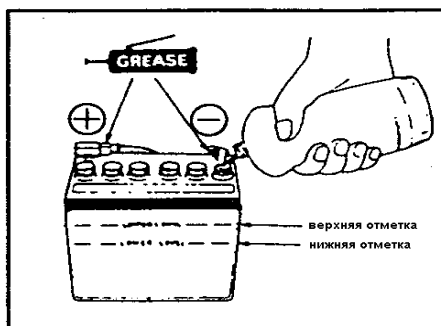
<b>Чистка.</b>	<b>Каждые 6 месяцев или 500 часов.</b>
----------------	--

<b>Замена.</b>	<b>Каждый год или 1000 часов.</b>
----------------	-----------------------------------

- (1) Слить топливо из топливного бака.
- (2) Ослабить небольшие винты топливного крана(Рис. поз 1) и извлечь фильтр из бака. Тщательно промыть фильтр дизельным топливом. Снять стопорную гайку, наконечник и диски диффузора и удалить отложения сажи.



**6.5. Проверка и долив электролита (для модели мотоблока с аккумулятором).** После большого числа зарядно-разрядных циклов уровень электролита уменьшится (летом уровень уменьшается чаще, чем зимой). Перед запуском двигателя проверьте уровень электролита. При необходимости, долейте дистиллированной воды до верхней отметки.



<b>Проверка уровня электролита.</b>	<b>Каждый месяц.</b>
<b>Рекомендуемая ёмкость аккумулятора:</b>	
<b>WM 178/WM 186</b>	<b>12В 24- 36 Ач</b>

## 7. ДЛИТЕЛЬНОЕ ХРАНЕНИЕ МОТОБЛОКА.

При отправке мотоблока на длительное хранение во избежание появления коррозии примите следующие меры:

1. Законсервируйте двигатель согласно инструкции по его эксплуатации.
2. Вытрите пыль и грязь с поверхности машины.
3. Слейте смазку из картера трансмиссии и долейте туда новую смазку.

4. Протрите антикоррозионной смазкой неокрашенные не дюралюминиевые поверхности машины.

5. Машину следует хранить в хорошо проветриваемом, сухом и безопасном месте.

Сохраните набор инструментов и инструкцию по эксплуатации.

## 8. ОТЛАДКА МОТОБЛОКА.

### 1. Отладка зазоров конической зубчатой передачи.

При обнаружении ненормальной передачи поступательного движения сеткой конической зубчатой передачи или ненормального звука остановите машину и выполните следующие операции:

1. Регулировка зазора конической зубчатой передачи в картере трансмиссии (см. рисунок).

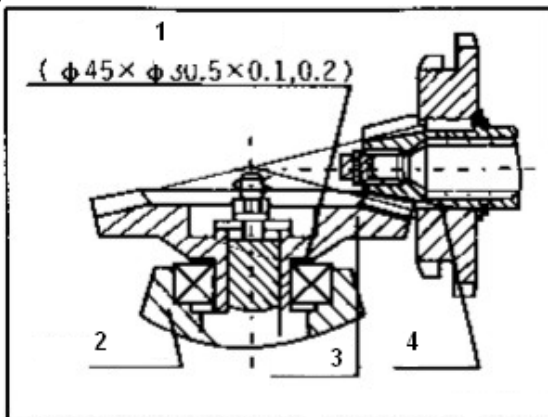


Рисунок. Структурная схема конической зубчатой передачи в корпусе трансмиссии.

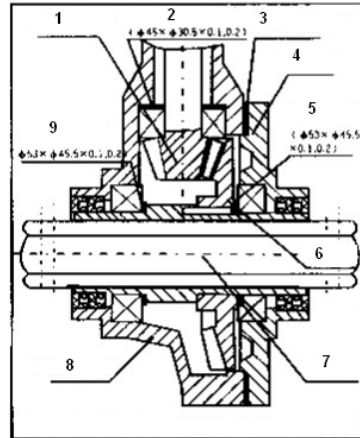
- |                              |                 |
|------------------------------|-----------------|
| 1. Регулировочная прокладка. | 3. Шестерня II. |
| 2. Выходная шестерня.        | 4. Шестерня I.  |

- 1) Если боковой зазор зубчатой передачи  $\Delta < 0,05$ , необходимо подложить немного вулканизированной бумаги для увеличения зазора между коробкой передач и выходной коробкой.
- 2) Если боковой зазор зубчатой передачи  $\Delta > 0,3$ , следует уменьшить зазор между подшипником и валом передачи II до 0,05-0,10.

2. Регулировка зазора конической зубчатой передачи в ходовой части (см. рисунок).

**Рисунок. Структурная схема конической зубчатой передачи в ходовой части.**

1. Шестерня I.
2. Регулировочная прокладка II.
3. Вулканизированная бумага II.
4. Верхняя крышка.
5. Регулировочная прокладка III.
6. Шестерня II.
7. Шестигранный вал.
8. Выходная коробка.
9. Регулировочная прокладка.



- 1) Если боковой зазор зубчатой передачи  $\Delta < 0,05$ , необходимо увеличить зазор, увеличив регулировочную прокладку I, и изменить положение: вулканизированной бумаги II и регулировочной прокладки III для обеспечения осевого люфта передачи II на уровне 0,05-0,15.
- 2) Если боковой зазор зубчатой передачи  $\Delta > 0,3$ , следует уменьшить регулировочную прокладку I, одновременно обеспечивая осевой люфт передачи II на уровне 0,05-0,15, или увеличить регулировочную прокладку II и обеспечить осевой люфт передачи I на уровне 0,05-0,15.

## **2. Отладка реверсного механизма и троса.**

При обнаружении неисправности обратного хода мотоблока необходимо отрегулировать реверс или механизм и трос. См. Раздел 3.

### **Примечание:**

1. Возьмитесь за ручку реверса и отпустите ее 2-3 раза, чтобы включить передачу. Если включить передачу не получается, изменяйте положение ручки, пока передача не включится.
2. Во время движения мотоблока отпустите ручку реверса: реверсивный механизм должен вернуться в первоначальное положение без появления ненормального звука в коробке передач, в противном случае может произойти повреждение шестерней.

**3. Отладка троса сцепления.**

По истечении некоторого времени эксплуатации рабочие характеристики сцепления понижаются из-за износа узла трения и вилки выключения сцепления. Отрегулируйте трос сцепления. См. Раздел 3.

**Примечание:**

1. Возьмитесь за ручку сцепления и отпустите ее 2-3 раза, чтобы включить сцепление. Если включить сцепление не получается, изменяйте положение ручки, пока оно не включится.
2. Если после нескольких регулировок сцепление не включается, значит, вилка выключения сцепления или узел трения стерлись очень сильно. Машину следует отправить в сервисный центр на замену вилки и узла трения. Запрещается снимать сцепление, если у вас нет специальных навыков и знаний, в противном случае, можно повредить сцепление и саму машину.

**4. Отладка троса акселератора.**

Регулировка дроссельного рычага необходима, если при его прокрутке ускорение или замедление оборотов двигателя проходит с отклонениями. См. Раздел 3.

**Примечание:**

1. Покрутите дроссельный рычаг 2-3 раза, проверяя ускорение или замедление оборотов двигателя.
2. Трос акселератора должен быть прочно соединен с дроссельным рычагом.

**1. Устранение неисправностей сцепления.**

(Примечание: не снимайте сцепление самостоятельно. В случае выявления неисправностей, отмеченных знаком «\*», обратитесь в сервисный центр или к агентам по продаже).

**Таблица 6.**

<b>Неисправность.</b>	<b>Причина возникновения.</b>	<b>Способ устранения.</b>
	Поломка вилки выключения сцепления.	Отрегулируйте трос или замените вилку.
	Отрыв вала вилки, рычага или основания рычага в месте сварки.	Замените или исправьте.
	Поломка штифта вилки.	Замените вилку.
	* Поломка узла трения.	Замените вилку.
	* Поломка пружины.	Замените вилку.



	Узел трения не прикасается к торцевой поверхности подшипника крышки сношения.	Поставьте в подшипник несколько регулировочных прокладок.
	Повреждение подшипника в сцеплении.	Замените новым Долейте в коробку передач моторное масло.
Занос (после выключении сцепления двигатель работает нормально, а коренной вал трансмиссионного вала останавливается или вращается медленно).	* Износ пружины.	Замените новым.
	Поломка вилки.  Не отрегулирован трос	Очистите общую поверхность и обеспечьте свободу движения деталей. Отрегулируйте трос Сцепления.

## 2. Устранение неисправностей трансмиссии.

Таблица 7.

Неисправность.	Причина возникновения.	Способ устранения.
Сбой высокой, низкой или холостой передачи.	Ослабление затяжки болтов и гаек.	Затяните болты и гайки.
	Чрезмерный износ отверстия несущего рычага.	Замените несущий рычаг.
	Поломка установочной пружины в коренном валу.	Замените новой.
	Свободное движение коренного вала из-за ослабления затяжки болтов.	Затяните болты.
	Соприкосновение при переключении передач.	Отрегулируйте штангу или замените новой.

Сбой реверса.	Стирание вилки обратного хода.	Замените новой.
	Ослабление реверса.	Затяните болты.
	Блокировка вилки.	Освободите вилку.
Сбой при переключении с реверса.	Блокировка зубчатой передачи из-за провисания вала обратного хода.	Затяните задний болт вала обратного хода.
	Поломка пружины вала обратного хода.	Замените пружину новой.
	Изменение формы вала обратного хода.	Замените новым.
Ослабление вала обратного хода.	Ослабление задних болтов вала обратного хода.	Затяните болты.
	Ослабление вала обратного хода и корпуса.	Замените новым.
Высокий уровень шума передач.	Изменение формы конической зубчатой передачи.	Замените новой.
	Чрезмерный износ передачи.	Замените новой.
	Ослабление конической передачи, вала обратного хода и корпуса.	Замените передачу.
Утечка масла в задней крышке коренного вала.	Повреждение уплотнительного кольца коренного вала.	Замените кольцом 17x2,65.
	Повреждение сальника.	Замените новым сальником В25407.
	Повреждение уплотнительного кольца.	Замените кольцом 46x2,65.
	Повреждение уплотнительного кольца.	Замените кольцом 18x2,65.

Утечка масла в вале вилки обратного хода.	Повреждение уплотнительного кольца.	Замените кольцом 11,2x2,65.
Утечка масла в вале вилки сцепления.	Повреждение уплотнительного кольца.	Замените кольцом 11,2x2,65.
Утечка масла в вале переключения.	Повреждение уплотнительного кольца.	Замените кольцом 11,2x2,65.
	Разрыв вулканизированной бумаги.	Замените новой.
Утечка из корпуса.	Микротрещины в корпусе.	Заварите или закрасьте.

### **3. Устранение неисправностей ходовой части.**

**Таблица 8.**

<b>Неисправность.</b>	<b>Причина возникновения.</b>	<b>Способ устранения.</b>
Высокий уровень шума передач.	Чрезмерный износ или ошибка при ремонте передачи.	Соберите повторно или замените новой.
Блокировка при вращении.	Ошибка при сборке.	Соберите повторно.
Перегрев.	Малое количество масла в корпусе.	Долейте моторного масла.
	Слишком малый боковой зазор передачи.	Увеличьте зазор.
	Слишком малое сопротивление воздуха по оси.	Отрегулируйте.
Утечка масла в соединении коробки передач.	Ослабление соединительных болтов.	Затяните болты.
	Повреждение сальника.	Замените новым.

Утечка масла из выходного вала.	Повреждение сальника.	Замените сальником В45628.
Утечка масла в шестиугольном отверстии выходного вала.	Повреждение выходного вала.	Замените новым.
Утечка масла в сливном отверстии.	Повреждение уплотнительного кольца.	Замените новым кольцом 010x1,8.
Утечка из корпуса.	Микротрещины в корпусе.	Заварите или закрасьте.

#### 4. Устранение других неисправностей.

Таблица 9.

Неисправность.	Причина возникновения.	Способ устранения.
Разрыв троса правления.	Столкновение с камнем во время движения.	Замените новым во время движения избегайте столкновения с камнями.
	Износ.	Замените новым.

#### Раздел 7. Подшипники, используемые в почвенной фрезе.

Таблица 10.

Номер серии.	Код стандарта.	Название.	Спецификация.	Кол-во.	Примечание.
1	СВ276-94	Шарикоподшипник для глубоких канав.	6204	1	Для основной оси.
	ОВ276-94	Шарикоподшипник для глубоких канав.	6009	1	Для сцепления.
	ОВ276-94	Шарикоподшипник для глубоких канав.	6007	1	Для внешней крышки сцепления.

	CB276-94	Шарикоподшипник для глубоких канав.	6202	1	Для сцепления.
2	CB297-94	Конический роликовый подшипник.	302 04	3	Для ведущего механизма.
	CB297-94	Конический роликовый подшипник.	30206	1	Для ведущего механизма.
	OB297-94	Конический роликовый Подшипник.	30209	1	Для выходного вала.

### 9. ОБЩИЕ ГАРАНТИЙНЫЕ УСЛОВИЯ:

Уважаемый покупатель! Вы приобрели оборудование фирмы RedVerg! Компания RedVerg гарантирует бесплатный ремонт оборудования в течение 12 месяцев со дня продажи через торговую сеть при наличии оригинала гарантийного талона установленного образца, а также при правильной эксплуатации изделия согласно прилагаемой инструкции.

В течение гарантийного срока владелец имеет право на бесплатный ремонт изделия по неисправностям, которые явились следствием производственных дефектов.

Техническое освидетельствование изделия на предмет установления гарантийного случая производится в авторизованных производителем сервисных центрах.

Гарантийный ремонт производится только при наличии гарантийного талона. При отсутствии гарантийного талона, а также при не полностью заполненном талоне, гарантийный ремонт не производится, претензии по качеству не принимаются, при этом гарантийный талон считается недействительным и изымается гарантийной мастерской.

Инструмент предоставляется в ремонт в комплекте с рабочими сменными приспособлениями и элементами их крепления. Заменяемые детали переходят в собственность мастерской.

Гарантийные обязательства не распространяются на следующие случаи:  
- несоблюдение пользователем предписания инструкции по эксплуатации, ненадлежащее хранение и обслуживание, использование инструмента не по назначению;

- эксплуатация инструмента с признаками неисправности (повышенный шум, вибрация, неравномерное вращение, потеря мощности, снижение оборотов, сильное искрение, запах гари);
- при наличии механических повреждений (трещин, сколов) корпуса или шнура электропитания;
- при наличии повреждений, вызванных действием агрессивных сред и высоких температур или иных внешних факторов, таких как дождь, снег, повышенная влажность и др., например, при коррозии металлических частей;
- при наличии повреждений, вызванных сильным внутренним или внешним загрязнением, попаданием в инструмент инородных тел, например, песка, камней, материалов и веществ, не являющихся отходами, сопровождающими применение инструмента по назначению, ненадлежащим уходом;
- при неисправностях, возникших вследствие перегрузки, повлекшей выход из строя сопряженных или последовательных деталей, например, ротора и статора, а также вследствие несоответствия параметров электросети напряжению, указанному в табличке номиналов;
- при выходе из строя быстроизнашивающихся деталей и комплектующих (угольных щёток, приводных ремней и колес, резиновых уплотнений, сальников, смазки, свечей зажигания, защитных кожухов, направляющих роликов, стволов и т. п.), сменных приспособлений (пилки, ножей, дисков, триммерных головок, форсунок, сварочных наконечников, патронов, подошв, цанг, сверл, буров, шин, цепей, звездочек, болтов, гаек и фланцев крепления, аккумуляторов);
- при вскрытии, попытках самостоятельного ремонта и смазки оборудования, при внесении самостоятельных изменений в конструкцию изделия, о чем свидетельствуют, например, заломы на шлицевых частях крепежа корпусных деталей, отсутствующие или недовернутые винты и элементы крепления, щели на корпусе, удлинённый шнур питания;
- при наличии повреждений или изменений серийного номера на оборудовании или в гарантийном талоне, или при их несоответствии;
- при перегреве изделия или не соблюдении требований к составу и качеству топливной смеси, повлекшего выход из строя поршневой группы, к безусловным признакам которого относятся залегание поршневого кольца и/или наличие царапин и потертостей на внутренней поверхности цилиндра и поверхности поршня, разрушение или оплавление опорных подшипников шатуна и поршневого пальца;
- на профилактическое обслуживание (регулировка, чистка, промывка, смазка и прочий уход).

Срок гарантии продлевается на время нахождения изделия в гарантийном ремонте.

Товар получен в исправном состоянии, без видимых повреждений, в полной комплектации, проверен в моем присутствии, претензий по качеству товара не имею.

С условиями гарантийного обслуживания ознакомлен и согласен:

Подпись: \_\_\_\_\_

Адреса гарантийных мастерских уточняйте на сайте: **редверг.рф** или по телефону горячей линии: **8-800-700-70-77**

#### **10. СРОК СЛУЖБЫ И УТИЛИЗАЦИЯ ИЗДЕЛИЯ.**

Срок службы изделия 2 года. Указанный срок службы действителен при соблюдении потребителем требований данного руководства по эксплуатации. При полной выработке ресурса изделия необходимо его утилизировать с соблюдением всех норм и правил. Для этого необходимо обратиться в специализированное предприятие, которое соблюдает все законодательные требования и занимается профессиональной утилизацией. **При не полностью заполненном талоне, покупатель теряет право на бесплатный ремонт. На протяжении всего гарантийного срока сохраняйте комплектность набора и заводскую упаковку инструмента.**



Продукция Соответствует требованиям:

ТР ТС 010/2011 «О безопасности машин и оборудования»;

Импортер и уполномоченный представитель изготовителя:

ООО «ТМК Оптима Торг» 603002, Россия, г. Нижний Новгород, ул.Марата, 25

Сделано в КНР.

**Внимание!** При продаже должны заполняться все поля гарантийного талона. Неполное или неправильное заполнение гарантийного талона может привести к отказу от выполнения гарантийных обязательств.

**С условиями гарантийного обслуживания ознакомлен(а). При покупке изделия было проверено. Претензий к упаковке, комплектации и внешнему виду не имею.**

Подпись покупателя \_\_\_\_\_

**Корешок талона №2** на гарантийный ремонт

(модель \_\_\_\_\_)

Изъят « \_\_\_\_\_ » 20\_\_ г.

Исполнитель \_\_\_\_\_ (подпись) \_\_\_\_\_ (фамилия, имя, отчество)

**Корешок талона №1** на гарантийный ремонт

(модель \_\_\_\_\_)

Изъят « \_\_\_\_\_ » 20\_\_ г.

Исполнитель \_\_\_\_\_ (подпись) \_\_\_\_\_ (фамилия, имя, отчество)

### Талон № 1\*

на гарантийный ремонт  
(модель \_\_\_\_\_)

Серийный номер №: \_\_\_\_\_

#### Заполняет торговая организация:

Продан \_\_\_\_\_  
(наименование предприятия - продавца)

Дата продажи \_\_\_\_\_ Место печати

Продавец \_\_\_\_\_  
(подпись)

\_\_\_\_\_ (фамилия, имя, отчество)

\*талон действителен при заполнении

### Талон № 2\*

на гарантийный ремонт  
(модель \_\_\_\_\_)

Серийный номер №: \_\_\_\_\_

#### Заполняет торговая организация:

Продан \_\_\_\_\_  
(наименование предприятия - продавца)

Дата продажи \_\_\_\_\_ Место печати

Продавец \_\_\_\_\_  
(подпись)

\_\_\_\_\_ (фамилия, имя, отчество)

\*талон действителен при заполнении



**Заполняет ремонтное предприятие**

\_\_\_\_\_

(наименование и адрес предприятия)

Исполнитель \_\_\_\_\_ (\_\_\_\_\_)

(подпись) (фамилия, имя, отчество)

Владелец \_\_\_\_\_ (\_\_\_\_\_)

(подпись) (фамилия, имя, отчество)

Дата ремонта \_\_\_\_\_ Место печати

Утверждаю \_\_\_\_\_

(должность, подпись)

\_\_\_\_\_

(ФИО руководителя предприятия)

**Заполняет ремонтное предприятие**

\_\_\_\_\_

(наименование и адрес предприятия)

Исполнитель \_\_\_\_\_ (\_\_\_\_\_)

(подпись) (фамилия, имя, отчество)

Владелец \_\_\_\_\_ (\_\_\_\_\_)

(подпись) (фамилия, имя, отчество)

Дата ремонта \_\_\_\_\_ Место печати

Утверждаю \_\_\_\_\_

(должность, подпись)

\_\_\_\_\_

(ФИО руководителя предприятия)

**Внимание!** При продаже должны заполняться все поля гарантийного талона. Неполное или неправильное заполнение гарантийного талона может привести к отказу от выполнения гарантийных обязательств.

**С условиями гарантийного обслуживания ознакомлен(а). При покупке изделие было проверено. Претензий к упаковке, комплектации и внешнему виду не имею.**

Подпись покупателя \_\_\_\_\_

**Корешок талона №4 на гарантийный ремонт**

(модель \_\_\_\_\_)

Изъят« \_\_\_\_\_ » 20\_\_ г.

Исполнитель \_\_\_\_\_ (подпись) \_\_\_\_\_ (фамилия, имя, отчество)

**Корешок талона №3 на гарантийный ремонт**

(модель \_\_\_\_\_)

Изъят« \_\_\_\_\_ » 20\_\_ г.

Исполнитель \_\_\_\_\_ (подпись) \_\_\_\_\_ (фамилия, имя, отчество)

**Талон № 3\***

на гарантийный ремонт  
(модель \_\_\_\_\_)

Серийный номер №: \_\_\_\_\_

**Заполняет торговая организация:**

Продан \_\_\_\_\_  
(наименование предприятия - продавца)

Дата продажи \_\_\_\_\_ Место печати \_\_\_\_\_

Продавец \_\_\_\_\_  
(подпись)

\_\_\_\_\_ (фамилия, имя, отчество)

\*талон действителен при заполнении

**Талон № 4\***

на гарантийный ремонт  
(модель \_\_\_\_\_)

Серийный номер №: \_\_\_\_\_

**Заполняет торговая организация:**

Продан \_\_\_\_\_  
(наименование предприятия - продавца)

Дата продажи \_\_\_\_\_ Место печати \_\_\_\_\_

Продавец \_\_\_\_\_  
(подпись)

\_\_\_\_\_ (фамилия, имя, отчество)

\*талон действителен при заполнении

**Заполняет ремонтное предприятие**

\_\_\_\_\_ (наименование и адрес предприятия)

Исполнитель \_\_\_\_\_ (подпись) (\_\_\_\_\_) (фамилия, имя, отчество)

Владелец \_\_\_\_\_ (подпись) (\_\_\_\_\_) (фамилия, имя, отчество)

Дата ремонта \_\_\_\_\_ Место печати

Утверждаю \_\_\_\_\_ (должность, подпись)

\_\_\_\_\_ (ФИО руководителя предприятия)

**Заполняет ремонтное предприятие**

\_\_\_\_\_ (наименование и адрес предприятия)

Исполнитель \_\_\_\_\_ (подпись) (\_\_\_\_\_) (фамилия, имя, отчество)

Владелец \_\_\_\_\_ (подпись) (\_\_\_\_\_) (фамилия, имя, отчество)

Дата ремонта \_\_\_\_\_ Место печати

Утверждаю \_\_\_\_\_ (должность, подпись)

\_\_\_\_\_ (ФИО руководителя предприятия)