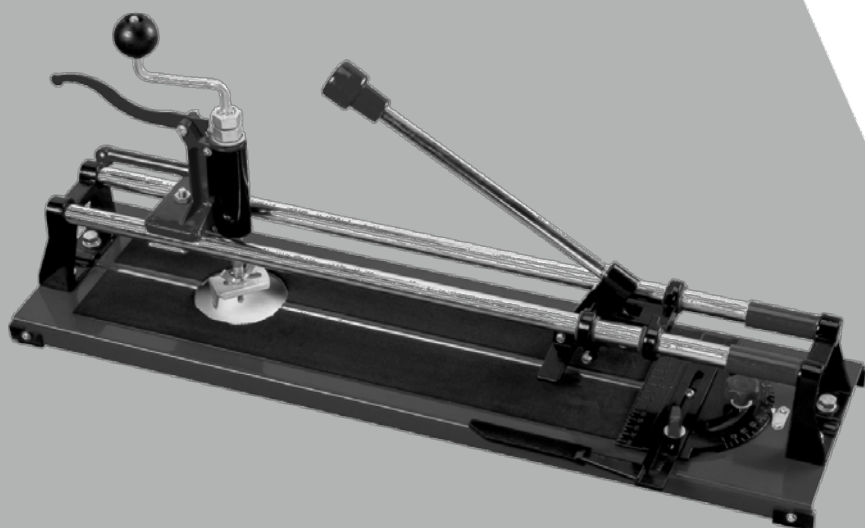


# REDVERG

## ИНСТРУКЦИЯ ПО ЭКСПЛУАТАЦИИ



ПЛИКОРЕЗ РУЧНОЙ С РЕЗАКОМ  
ОТВЕРСТИЯ REDVERG  
СЕРИЯ НОВБУ  
*RD-TS 600*

## 1. ОБЩИЕ УКАЗАНИЯ.

Модель серии Hobby RD-TS 600- являются ручным отрезным станком, разработанным для обработки плитки (камня, керамики и аналогичных материалов).

Предназначен для обработки камня, керамики и аналогичных материалов в бытовых целях. Внимательно прочитайте инструкцию, она даст Вам возможность правильной и безопасной эксплуатации плиткореза.

## 2. ТЕХНИЧЕСКИЕ ХАРАКТЕРИСТИКИ.

Характеристики	RD-TS 600
Габаритные размеры, мм	856x208x138
Максимальная длина реза, мм	600
Вес, кг	5,9
Максимальная толщина разрезаемой плитки, мм	12
Максимальный диаметр кругового разреза, мм	80
Размер ролика, мм	Ø16xØ6x2
Максимальный размер плитки для разреза по диагонали, мм	420x420

## 3. НАЗНАЧЕНИЕ.

• Плиткорез предназначен для резки: КЕРАМИЧЕСКОЙ ПЛИТКИ, ПЛИТКИ ДВУКРАТНОГО И ОДНОКРАТНОГО ОБЖИГА, ПЛИТКИ ИЗ ИСКУССТВЕННОГО КАМНЯ.

## 4. ОСНОВНАЯ ИНФОРМАЦИЯ.

- Использование режущих инструментов, не соответствующих данному плиткорезу или несоблюдение правил эксплуатации плиткореза может привести к потере качества обработки;
- Плиткорез может использоваться только по своему прямому назначению.

## 5. МЕРЫ БЕЗОПАСНОСТИ.

- Плиткорез должен использоваться в местах, недоступных для детей и других посторонних лиц во избежание получения ими травм;
- Защищайте длинные волосы специальной повязкой, косынкой, шапкой;
- Надевайте спецодежду, при этом она не должна быть слишком просторной;
- Пользуйтесь защитными перчатками, очками;
- Работайте в сухом месте, не подверженном воздействию атмосферных осадков;
- При работе с плиткорезом, оператор должен находиться в устойчивом положении;
- При резке материала, не прилагайте излишнего усилия на рычаг;
- Если ролик поврежден, треснул или сильно износился, немедленно замените его.

## 6. МОНТАЖ И ПОДГОТОВКА К РАБОТЕ.

- Распакуйте плиткорез;
- Соберите направляющую;
- Установите направляющую на плиткорез и закрепите ее в нужном Вам положении с помощью винтов.

## 7. ПОДГОТОВКА И ПОРЯДОК РАБОТЫ.

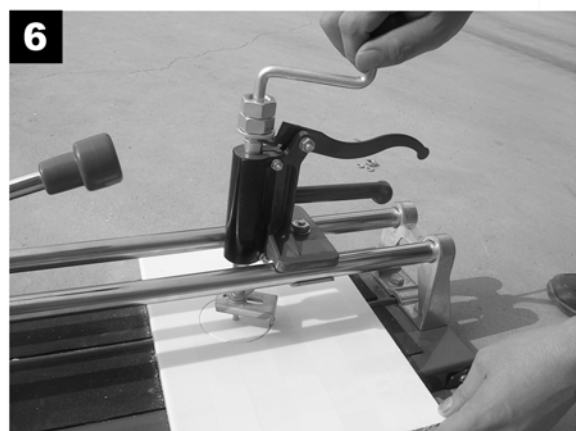
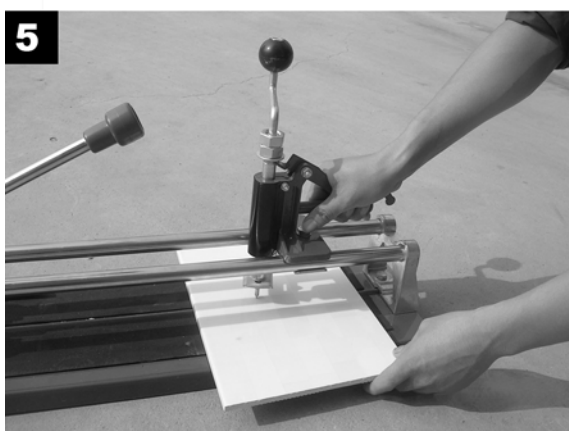
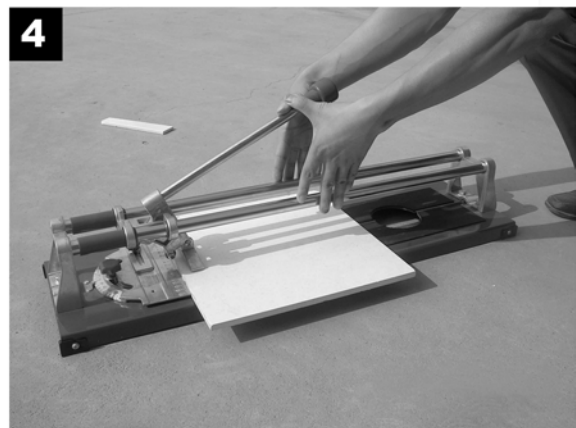
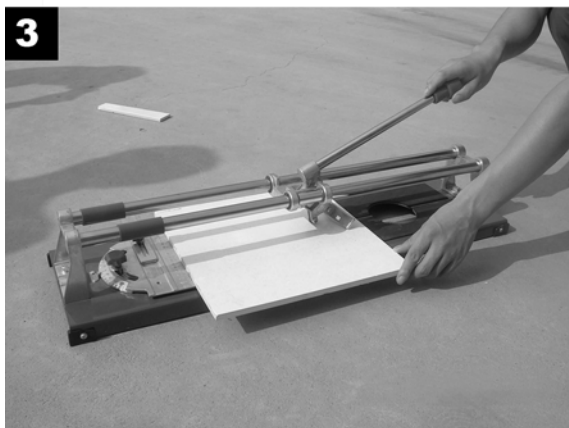
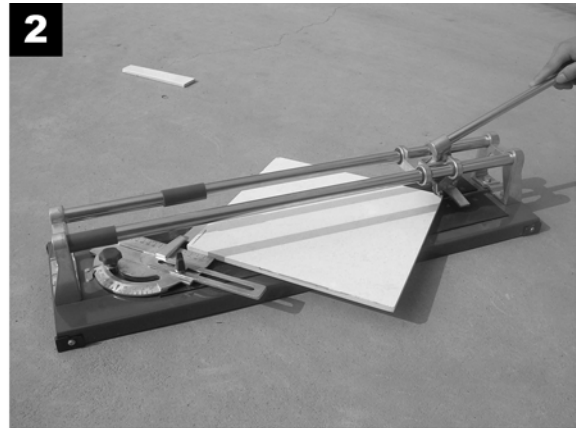
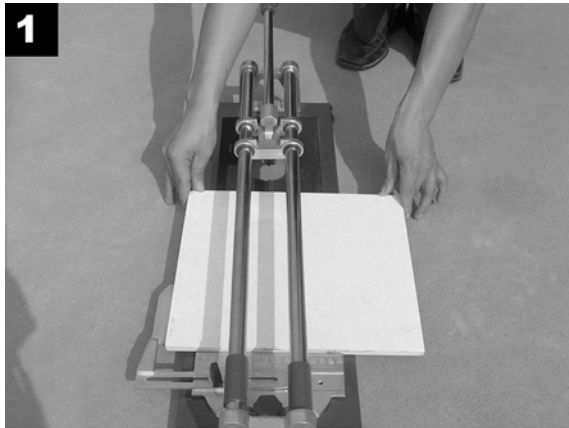
После того, как Вы подготовили плиткорез к работе, можете приступить к его использованию.

1. Установите плиткорез на ровную устойчивую поверхность.
2. Установите и зафиксируйте направляющую в нужном Вам положении.
3. Приложите плитку к направляющей, определяя непосредственно по ней размер выполняемой резки (Рис. 1).
4. Надрежьте глазурь, прилагая надлежащее и равномерное усилие по всей длине плитки (Рис.2).

**Внимание:** Никогда не располагайте руки на пути движения отрезного ролика.

5. Разделите плитку, прилагая постепенное усилие при помощи ручки на отламывающий упор. **Не наносите резких ударов** (Рис.3).

6. При выполнении разлома по диагонали необходимо убедиться, что отламывающий упор полностью опирается на плитку.
7. Для разлома небольших кусков плитки необходимо установить отламывающий упор, как показано на Рис.4.
8. Для вырезания отверстия установите круговой резак над отверстием в платформе и закрепите его.
9. Поместите плитку под круговой режущий элемент.
10. Прижмите круговой режущий элемент к поверхности плитки при помощи рычага на круговом резке. (Рис.5).
11. Вращая круговой резак, вырежьте отверстие необходимого диаметра (Рис.6).



**8. КОМПЛЕКТ ПОСТАВКИ.**

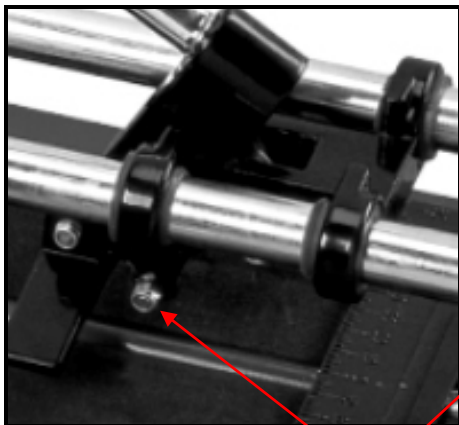
- Плиткорез – 1шт.
- Картонная коробка – 1шт.
- Направляющая – 1шт.
- Круговой резак – 1 шт.
- Инструкция по эксплуатации на русском языке – 1 шт.

**9. ТЕХНИЧЕСКОЕ ОБСЛУЖИВАНИЕ.**

Плиткорез не требует особого технического обслуживания. Очищайте его после использования. Перед новым использованием убедитесь, что ролик не имеет повреждений, и не износился. При необходимости замените его.

**10. ЗАМЕНА РОЛИКА.**

1. Открутите винт, закрепляющий ролик.
2. Снимите ролик и замените его.
3. Без усилия закрепите ролик винтом.



Режущий ролик.

Винт с гайкой крепления ролика.

**TM REDVERG.**

Товар не подлежит обязательной сертификации.

Срок годности: не ограничен.

Хранить в сухом и тёплом помещении.

Использовать строго по назначению.

Беречь от детей.

**Импортер и уполномоченный представитель производителя:** ООО "ПБЛ" 603005, Россия, г. Нижний Новгород, ул. Ульянова, д.7, пом. ПЗ.

