

REDVERG

ИНСТРУКЦИЯ ПО ЭКСПЛУАТАЦИИ



**ДРЕЛЬ УДАРНАЯ REDVERG
RD-ID550**

1. ОБЩИЕ ПОЛОЖЕНИЯ ТЕХНИКИ БЕЗОПАСНОСТИ.

ПРЕДУПРЕЖДЕНИЕ: Необходимо прочитать и понять все рекомендации и инструкции. Несоблюдение представленных ниже указаний может привести к поражению электрическим током, пожару и (или) серьезной травме.

НЕОБХОДИМО СОХРАНИТЬ ДАННЫЕ ИНСТРУКЦИИ.

1.1. Безопасность на рабочем месте.

- **Содержать рабочее место в порядке и обеспечить хорошее освещение.** Беспорядок и недостаточная освещенность повышают вероятность возникновения несчастных случаев.
- **Не эксплуатировать электроинструмент во взрывоопасной среде,** например, в помещении, содержащем легковоспламеняющиеся жидкости, газы и взвеси. Электроинструмент создает искры, что может привести к воспламенению взвесей и испарений.
- **Во время работы с инструментом не допускать к рабочему месту детей и посторонних лиц.** Отвлекающие факторы могут привести к потере контроля.

1.2. Электробезопасность.

- **Вилка электроинструмента должна соответствовать розетке.** **Запрещено изменять конструкцию вилки.** Не использовать любые переходники, если электроинструмент требует заземления. Соблюдение данных указаний снизит риск поражения электрическим током.
- **Не допускать попадания влаги и дождя на электроинструмент.** Попавшая в электроинструмент вода увеличивает риск поражения током.
- **Соблюдать осторожность при работе со шнуром питания.** Не поднимать, не перемещать и не отключать инструмент от сети питания за шнур. Не нагревать и не допускать контакта с маслом, острыми предметами и подвижными деталями. Поврежденный или запутанный шнур увеличивает вероятность поражения током.
- **При работе с электроинструментом вне помещения** необходимо использовать удлинитель шнура питания, подходящий для использования вне помещения. Использование подходящего шнура снижает риск поражения током.

1.3. Индивидуальная безопасность.

- **При эксплуатации электроинструмента необходимо сохранять бдительность, следить за собственными действиями и руководствоваться здравым смыслом.** Не работать с инструментом при усталости или под воздействием медикаментов или алкоголя. Даже кратковременная потеря концентрации во время эксплуатации инструмента может привести к получению серьезной травмы.
- **Использовать средства индивидуальной защиты.** Всегда надевать защитные очки. Такие средства индивидуальной защиты, как противопылевой респиратор, нескользящая защитная обувь, каска или защитные наушники, используемые в соответствующих условиях, снижают

риск получения травм.

- **Исключить случайный запуск.** Перед включением инструмента в сеть убедиться в том, что переключатель находится в выключенном положении. Если оставить палец на переключателе или не отключить инструмент от сети при включенном переключателе во время перемещения инструмента может привести к несчастному случаю.
- **Необходимо убрать регулировочные или гаечные ключи перед** включением инструмента. Ключ, оставленный на вращающейся детали инструмента, может привести к получению травмы.
- **Соблюдать равновесие.** Необходимо всегда сохранять устойчивое положение и равновесие. Такое положение обеспечит лучший контроль инструмента в неожиданных ситуациях.
- **Носить соответствующую одежду.** Не носить свободную одежду или украшения. Убирать волосы и держать элементы одежды и перчатки на достаточном расстоянии от подвижных частей. Свободная одежда, украшения или длинные волосы могут быть затянуты вращающимися частями инструмента.
- **При наличии подключаемых устройств для пылеудаления** убедиться в том, что они подключены правильно и используются надлежащим образом. Использование этих устройств может снизить риски, связанные с наличием пыли.

1.4. Эксплуатация и уход за электроинструментом.

- **Не прилагать чрезмерного усилия на инструмент. Использовать подходящий инструмент для конкретной работы.** Правильный выбор инструмента с подходящей мощностью позволит выполнить работу качественнее и безопаснее.
- **Не эксплуатировать инструмент, если не получается включить и выключить его с помощью переключателя.** Любой электроинструмент, который нельзя контролировать с помощью переключателя, опасен и должен быть отремонтирован.
- **Отключить вилку электроинструмента от источника питания и (или) аккумуляторного блока перед выполнением любых работ по настройке и смене насадок или перед перемещением инструмента в место хранения.** Данные меры предосторожности снижают риск случайного включения инструмента.
- **Хранить неиспользуемый электроинструмент** в недоступном для детей месте и не допускать к эксплуатации людей, не знакомых с принципами работы с инструментом или данными инструкциями. В руках необученных пользователей данный электроинструмент представляет собой серьезную опасность.
- **Поддерживать хорошее состояние электроинструмента.** Убедиться в отсутствии смещений подвижных деталей или контакта между ними, а также неисправностей деталей и прочих условий, которые могут повлиять на работу электроинструмента. В случае обнаружения неисправности необходимо устранить ее до начала эксплуатации. Недостаточное

обслуживание инструмента может привести к несчастным случаям.

- **Сверла должны оставаться острыми и чистыми.** Хорошее состояние сверл (острые режущие грани) снижает вероятность их застревания и улучшает контроль.
- **Эксплуатировать электроинструмент**, аксессуары в соответствии с данными инструкциями и соответствующим способом, учитывая рабочие условия и выполняемые работы. Использование электроинструмента не по назначению может привести к возникновению опасной ситуации.

1.5. Сервисное обслуживание.

- **Сервисное обслуживание электроинструмента** должен производить квалифицированный сервисный инженер с использованием оригинальных запчастей. Это обеспечит сохранение безопасности инструмента.
- **При выполнении смазки и замены аксессуаров соблюдать инструкции.**
- **Содержать рукоятки сухими, чистыми и без следов масла и смазки.**

ОСОБЫЕ УКАЗАНИЯ ПО ТЕХНИКЕ БЕЗОПАСНОСТИ.

1. При выполнении работы необходимо держать инструмент за изолированные поверхности захвата, особенно при сверлении участков, в которых сверло может контактировать с оголенными проводами или с собственным шнуром. Контакт с проводом, находящимся под напряжением, может привести к поражению током оператора через проводящие детали инструмента.
2. Необходимо всегда находиться в правильном рабочем положении. Во время работы на высоте убедиться в том, что снизу нет людей.
3. Следует крепко держать инструмент.
4. Не допускать контакта рук с вращающимися частями.
5. Не оставлять работающий инструмент без присмотра. Включать инструмент разрешается, только когда он находится в руках.
6. Не прикасаться к сверлу или обрабатываемой детали сразу же после работы; они могут иметь очень высокую температуру, что может привести к ожогам.
7. Некоторые материалы содержат токсичные химические вещества. Необходимо принять меры предосторожности, чтобы исключить вдыхание пыли и контакт с кожей. Следовать указаниям паспорта безопасности вещества, поставляемому его производителем.

СЛЕДУЕТ СОХРАНИТЬ ДАННОЕ РУКОВОДСТВО ПО ЭКСПЛУАТАЦИИ ВНИМАНИЕ:

НАРУШЕНИЕ или несоблюдение изложенных в данном руководстве правил техники безопасности может привести к получению серьезных травм.

2. ОПИСАНИЕ И ХАРАКТЕРИСТИКИ.

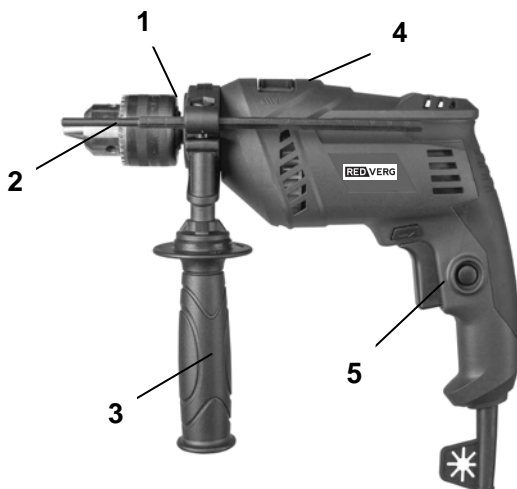


Рис.1

- 1– Сверлильный патрон;
- 2– Ограничитель глубины;
- 3– Вспомогательная рукоять;
- 4– Переключатель изменения режима работы;
- 5–Переключатель включения/выключения.

ХАРАКТЕРИСТИКИ.

Модель:	RD-ID550
Параметры сети:	220 В/50Гц
Потребляемая мощность	550 Вт
Скорость без нагрузки:	0-3000 об./мин.
Макс. диаметр сверления	
Сталь	Ø 13 мм
Кирпич	Ø 13 мм
Дерево	Ø 25 мм

3. ЭКСПЛУАТАЦИЯ ИЗДЕЛИЯ.

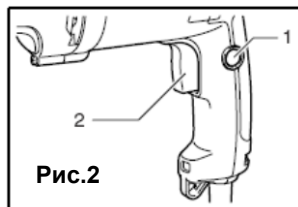
ОСТОРОЖНО:

- Перед настройкой и проверкой исправности инструмента всегда проверять, выключен ли инструмент и отключена ли вилка шнура питания от сети.

3.1. Пуск.

ОСТОРОЖНО:

- Перед включением инструмента в сеть необходимо убедиться в том, что пусковой выключатель исправен и возвращается в выключенное положение при отпускании.
- Для облегчения работы в случае длительного использования выключатель можно заблокировать во включенном положении с помощью кнопки блокировки 1 Рис.2. При блокировке выключателя во включенном положении следует соблюдать осторожность и крепко держать инструмент. Для включения инструмента просто нажать пусковой выключатель 2. Скорость инструмента увеличивается при нажатии на пусковой выключатель. Для остановки необходимо отпустить выключатель. При длительной эксплуатации нажать на пусковой выключатель, после чего нажать на кнопку блокировки. Для остановки инструмента в заблокированном включенном состоянии необходимо полностью нажать на выключатель, после чего отпустить его.



3.2. Переключение на обратное направление Рис.3.

Данный инструмент оснащен переключателем режимов «прямой ход/обратный ход» для смены направления вращения. Переместить переключатель в положение ← для вращения по часовой стрелке или в положение → для вращения против часовой стрелки.



- Всегда проверять направление вращения перед выполнением работ.
- Использовать переключатель на обратное направление только после полной остановки инструмента. Смена направления вращения перед остановкой может повредить инструмент.
- Если пусковой выключатель не возвращается в исходное положение, необходимо убедиться в том, что переключатель на обратное направление полностью установлен в положение (A) или (B).

3.3. Выбор режима работы.

Данный инструмент оснащен ручкой смены режима. Для вращения с ударами необходимо установить ручку в правое положение (символ молотка). Для обычного вращения установить ручку в левое положение (символ сверла).

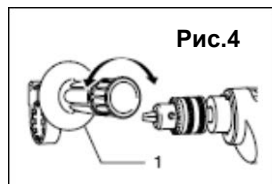
ОСТОРОЖНО: Всегда устанавливать ручку в выбранный режим до упора. Работа при

установленной ручке режимов между символами может повредить инструмент.

3. 4. Сборка.

ОСТОРОЖНО:

- Перед выполнением любых работ по обслуживанию всегда проверять, выключен ли инструмент и не включен ли он в сеть.



3. 4.1. Установка боковой (вспомогательной) рукояти.

Необходимо всегда использовать боковую рукоять 1 Рис.4 для безопасной эксплуатации.

Установить боковую рукоять на корпус инструмента.

Затем туго затянуть ручку в требуемом положении, поворачивая по часовой стрелке. Ручка может вращаться на угол 360° так, что ее можно установить в любое удобное положение.

ЗАМЕЧАНИЕ: Боковая рукоять не может вращаться на угол 360° при установленном измерителе глубины.

3.4.2. Установка и снятие сверла.

Для установки сверла поместить его в патроне как можно глубже. Затянуть патрон рукой. Установить патронный ключ в каждое из трех отверстий и затянуть по часовой стрелке(1)

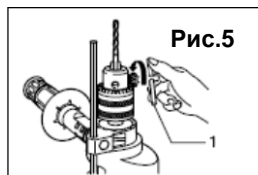
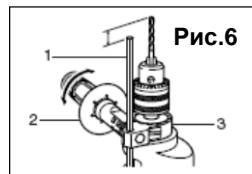


Рис.5. Убедиться в том, что патрон затянут во всех трех отверстиях одинаково.

Для снятия сверла достаточно открутить патрон лишь в одном отверстии, затем ослабить патрон вручную. После использования ключа убедиться в том, что он возвращен в исходное положение.

3.4.3. Ограничитель глубины.

Ограничитель глубины 1 Рис.6 очень удобен при сверлении отверстий одинаковой глубины. Ослабить боковую рукоять 2 Рис.6 и вставить ограничитель глубины в отверстие в боковой рукояти.



Отрегулировать ограничитель глубины на требуемое значение и затянуть боковую рукоять.

ЗАМЕЧАНИЕ: Ограничитель глубины нельзя использовать в положении, в котором он сталкивается с корпусом инструмента.

3.5. Режим ударного сверления.

ОСТОРОЖНО: В данном режиме высокое и резкое крутящее усилие прикладывается к сверлу при сверлении отверстия, когда отверстие забивается стружкой и частицами, либо когда сверло упирается в арматуру бетона. Во время работы всегда необходимо использовать боковую (вспомогательную) рукоять и крепко держать инструмент обеими руками. В противном случае может произойти потеря контроля, что может привести к причинению серьезного ущерба здоровью. При сверлении отверстия в бетоне, граните, плитке и т.д. необходимо устанавливать переключатель смены режима на символ «ударное сверление»

(молоток). Легкое давление дает лучшие результаты. Сохранять инструмент в положении и не допускать скольжения в сторону. Не прилагать слишком большого давления, когда отверстие заполняется стружкой и частицами. Вместо этого снизить нагрузку на инструмент и частично извлечь сверло из отверстия. Если сделать это несколько раз, отверстие будет очищено, после чего можно продолжить сверление.

3.6. Режим сверления.

При сверлении дерева, металла или пластика необходимо устанавливать переключатель изменения режима на символ режима «сверление».

3.6.1. Сверление дерева.

При сверлении дерева лучшего результата можно добиться с использованием специальных сверл для дерева, оснащенных направляющим винтом. Направляющий винт упрощает процесс сверления, затягивая сверло в рабочую деталь.

3.6.2. Сверления металла.

Во избежание скольжения сверла в начале сверления необходимо сделать насечку в центре отверстия с помощью молотка и керна. Установить центр сверла на насечку и начать сверление. При сверлении металлов применять смазочно-охлаждающую жидкость. Исключением являются железо и латунь. Сверление этих металлов необходимо производить без подачи смазки.

ОСТОРОЖНО:

- Чрезмерное давление на сверло не ускорит процесс сверления. В действительности, чрезмерное давление приведет к повреждению концевой части сверла, уменьшит его производительность и сократит срок службы.
- Большую силу необходимо прикладывать в момент сквозного прохождения. Необходимо крепко держать инструмент и соблюдать осторожность, когда сверло подходит к краю обрабатываемой детали.
- Застрявшее в детали сверло можно легко извлечь, включив режим обратного направления вращения, что позволит вытянуть сверло обратно. Однако инструмент может двигаться в обратном направлении прерывисто, если плохо держать его.
- Всегда закреплять мелкие детали в тисках или аналогичных прижимных устройствах.

4. ОБСЛУЖИВАНИЕ ИНСТРУМЕНТА.

ОСТОРОЖНО: Всегда проверять, что инструмент остановлен и выключен из сети питания перед выполнением обслуживания или проверки.

Для поддержания БЕЗОПАСНОСТИ и НАДЕЖНОСТИ инструмента ремонт, проверка и замена графитовых щеток, прочее обслуживание или настройка должны быть выполнены в Сервисном центре

Официальные сервисные центры всегда используют запчасти «REDVERG».

5. УСЛОВИЯ ГАРАНТИЙНОГО ОБСЛУЖИВАНИЯ.

Поздравляем Вас с покупкой нашего изделия, и выражаем признательность за Ваш выбор.

Надежная работа данного изделия в течение всего срока эксплуатации - предмет особой заботы наших сервисных центров. В случае возникновения каких-либо проблем в процессе эксплуатации изделия рекомендуем Вам обращаться только в сервисные центры, адреса и телефоны которых Вы сможете найти в Гарантийном талоне или узнать в магазине.

При покупке изделия, Требуйте проверки его комплектности и исправности в Вашем присутствии, инструкцию по эксплуатации и заполненный Гарантийный талон на русском языке. При отсутствии у Вас правильно заполненного гарантийного талона мы будем вынуждены отклонить Ваши претензии по качеству данного изделия.

Во избежании недоразумений, убедительно просим Вас перед началом работы с изделием внимательно ознакомиться с инструкцией по его эксплуатации.

Обращаем Ваше внимание на исключительно бытовое назначение данного изделия.

Правовой основой настоящих гарантийных условий является действующее Законодательство и, в частности, Закон "О защите прав потребителей".

Гарантийный срок на данное изделие составляет 12 месяцев, и исчисляется со дня продажи через розничную торговую сеть. В случае устранения недостатков изделия, гарантийный срок продлевается на период, в течение которого оно не использовалось.

Наши гарантийные обязательства распространяются только на неисправности, выявленные в течение гарантийного срока и обусловленные производственными факторами.

Обращаем Ваше внимание на то, что данный инструмент служит исключительно для личных, семейных и домашних нужд, не связанных с осуществлением предпринимательской деятельности

Гарантийные обязательства не распространяются на неисправности изделия, возникшие в результате:

- Несоблюдения пользователем предписаний инструкции по эксплуатации изделия. Механического повреждения, вызванного внешним ударным или любым иным воздействием. Использования изделия в профессиональных целях и объёмах.
- Применения изделия не по назначению.
- Стихийного бедствия, действия непреодолимой силы (пожар, несчастный случай, наводнение, удар молнии и др.) или иными бытовыми факторами.
- Неблагоприятных атмосферных и иных внешних воздействий на изделие, таких как дождь, снег, повышенная влажность, нагрев, агрессивные среды.
- Использования принадлежностей, расходных материалов и запчастей, не рекомендованных или не одобренных производителем.
- Проникновения внутрь изделия посторонних предметов, насекомых, материалов или веществ. Попыток самостоятельного ремонта инструмента, вне уполномоченного сервисного центра. К безусловным признакам которых относятся: сорванные гарантийные пломбы, заломы на шлицевых частях крепежных винтов, частей корпуса и т.п.
- На сменные принадлежности (аксессуары и расходные материалы), вышедшие из строя вследствие нормального износа, такие как: угольные щетки, токоподводящие провода и кабели, зажимы, держатели, защитные щитки и т.п.

- На расходные и режущие приспособления: патроны, свёрла и элементы их крепления.
- На неисправности, возникшие в результате перегрузки, а также вследствие несоответствия параметров напряжения сети номинальному, повлекшей выход из строя электродвигателя (ротора и статора одновременно; сгорание ротора или статора с оплавлением изоляционных втулок), выключателей, выпрямителя, автоматических контрольных плат других узлов и деталей.
- К безусловным признакам перегрузки изделия относятся, помимо прочих: появление цветов побежалости, деформация, обугливание изоляции проводов под воздействием высокой температуры
- Ненадлежащего обращения при эксплуатации, хранении и обслуживании (наличие ржавчины, засорение системы охлаждения отходами, несвоевременной очистки, блокировки узлов и механизмов, забивание внутренних и внешних полостей пылью и грязью).

Изготовитель обязуется в течение гарантийного срока эксплуатации безвозмездно исправлять дефекты продукции. Гарантийный ремонт инструмента производится изготовителем по предъявлении гарантийного талона, а послегарантийный - в специализированных ремонтных мастерских. Изготовитель не принимает претензии на некомплектность и механические повреждения инструмента после его продажи.

Адреса Сервисных центров:

- г.Н.Новгород, Московское шоссе, 300 т. +7 (831) 274-89-66, 274-89-74, 274-89-68

- г.Казань, Сибирский тракт, 34/12 т. +7 (843) 526-74-84, 526-74-85



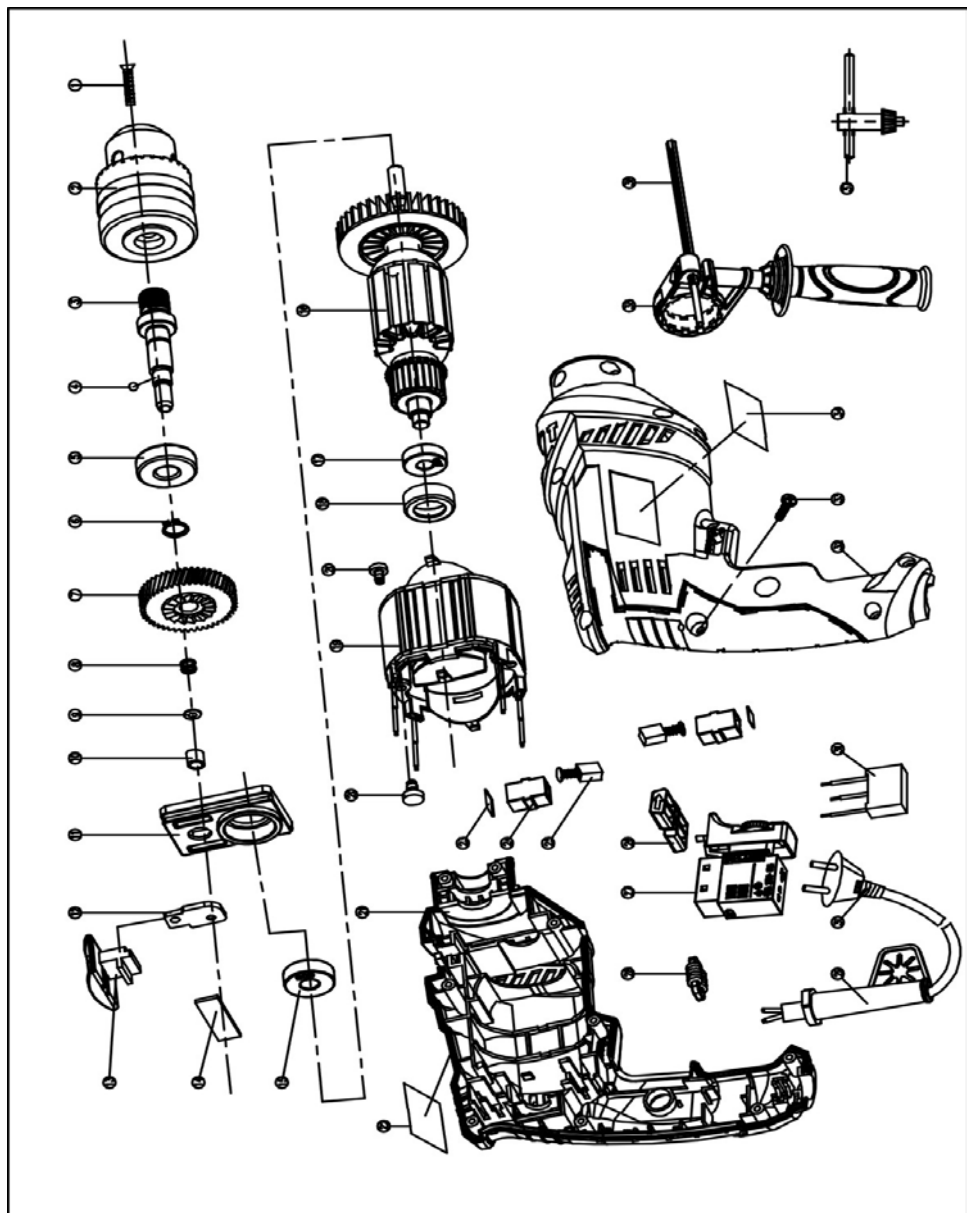
Продукция соответствует требованиям: **TP TC 004/2011** «О безопасности низковольтного оборудования»; **TP TC 010/2011** «О безопасности машин и оборудования»; **TP TC 020/2011** «Электромагнитная совместимость технических средств»

Импортер и уполномоченный представитель изготовителя: ООО "ПБЛ" 603005, Россия, г. Нижний Новгород, ул. Ульянова, д.7, пом. ПЗ.

6. СПЕЦИФИКАЦИЯ МОДЕЛИ RD-ID550.

№	Описание.	№	Описание.
1	Левый винт.	20	Центровочный штифт статора.
2	Патрон.	21	Корпус.
3	Выходной вал.	22	Левая этикетка.
4	Стальной шар.	23	Пластиковый блок.
5	Роликовый подшипник.	24	Корпус щетки.
6	Роликовый подшипник.	25	Графитовая щетка.
7	Ведомая шестерня.	26	Переключатель «прямой ход/ обратный ход» (Реверс).
8	Пружина.	27	Переключатель.
9	Шайба.	28	Индукционная катушка.
10	Маслоудерживающий подшипник.	29	Защита кабеля.
11	Центральный кронштейн.	30	Кабель.
12	Стальная пластина.	31	Конденсатор.
13	Функциональный переключатель.	32	Верхний корпус.
14	Металлическая пластина.	33	Самонарезающий винт.
15	Роликовый подшипник.	34	Правая этикетка.
16	Ротор.	35	Вспомогательная рукоять.
17	Роликовый подшипник.	36	Ограничитель глубины.
18	Роликовые подшипники.	37	Ключ для патрона.
19	Статор.		

ЧЕРТЁЖ МОДЕЛЬ RD-ID550.



RED VERG

ГАРАНТИЙНЫЙ ТАЛОН № _____

Уважаемый покупатель! Вы приобрели оборудование фирмы RedVerg! Компания RedVerg гарантирует бесплатный ремонт оборудования в течение 12 месяцев со дня продажи через торговую сеть при наличии оригинала гарантийного талона установленного образца, а также при правильной эксплуатации изделия согласно прилагаемой инструкции.

ГАРАНТИЙНЫЕ УСЛОВИЯ:

В течение гарантийного срока владелец имеет право на бесплатный ремонт изделия по неисправностям, которые явились следствием производственных дефектов. Техническое обслуживание изделия на предмет установления гарантийного случая производится в авторизованных производителям сервисных центрах.

Гарантийный ремонт производится только при наличии гарантийного талона. При отсутствии гарантийного талона, а также при не полностью заполненном талоне, гарантийный ремонт не производится, претензии по качеству не принимаются, при этом гарантийный талон считается недействительным и изымается гарантийной мастерской. Инструмент предоставляется в ремонт в комплекте с рабочими сменными приспособлениями и элементами их крепления. Заменяемые детали переходят в собственность владельца.

Гарантийные обязательства не распространяются на следующие случаи:

- несоблюдение пользователем предписания инструкции по эксплуатации, ненадлежащее хранение и обслуживание, использование инструмента по назначению;
- эксплуатация инструмента с признаками неисправности (повышенный шум, вибрация, неравномерное вращение, потеря мощности, снижение оборотов, сильное искрение, запахи гари);
- при наличии механических повреждений (трещин, сколов) корпуса или шнура электропитания;
- при наличии повреждений, вызванных действием агрессивных сред и высоких температур или иных внешних факторов, таких как дождь, снег, повышенная влажность и др., например, при коррозии металлических частей;
- при наличии повреждений, вызванных сильными внутренними или внешним загрязнением, попавшим в инструмент инородных тел, например, песка, камней, материалов и веществ, попавших в инструмент, сопровождающихся применением инструмента по назначению, нецелевыми нагрузками.

Товар получен в исправном состоянии, без видимых повреждений в полной комплектации, проверен в моем присутствии, претензий по качеству товара не имею. С условиями гарантийного обслуживания ознакомлен и согласен:

№ _____
Дата приема в ремонт _____
Дата выдачи _____
Подпись клиента _____

№ _____
Дата приема в ремонт _____
Дата выдачи _____
Подпись клиента _____

№ _____
Дата приема в ремонт _____
Дата выдачи _____
Подпись клиента _____

Наименование изделия _____
Страна-производитель _____
Дата производства _____ месяц _____ год _____
Модель _____
Серийный номер _____
Дата продажи _____
Подпись продавца _____

Штамп торговой организации:

Гарантийный талон является документом, дающим право на гарантийное обслуживание приобретенного оборудования

- при неисправностях, возникших вследствие перерузки, повлекшей выход из строя сопряженных или последовательных деталей, например, ротора и статора, а также вследствие несоответствия параметра электродвигателя напряжению, указанному в таблице номиналов;

- при выходе из строя безвращающихся деталей и комплектующих (угловых шесток, приводных ремней и колес, резиновых уплотнений, сальников, смазки, свечей зажигания, защитных кожухов, направляющих роликов, статоров и т.п.), сменных приспособлений (пилос, ножей, дисков, триммерных головок, форсунок, сварочных наконечников, патронов, подошв, щип, сверл, буров, шин, цепей, звездочек, болтов, гаек, френцев, креплений, аккумуляторов);

- при повреждении электродов, электродов и смазки оборудования, при высечки самостоятельных изменений в конструкции изделия о чем свидетельствуют, например, запоры на шпильках частей крепежа корпусных деталей, отсутствующие или недонакрученные винты и элементы крепления, щели на корпусе, удлиненный шнур питания;

- при отсутствии повреждений или изменении серийного номера на оборудовании или в гарантийном талоне, или при их несоответствии;

- при перереве изделия или не соблюдении требований к составу и качеству топливной смеси, повлекшего выход из строя поршневой группы, к безустойчивым признакам которого относятся запеление поршневого кольца и поверхности поршня, разрушение или на внутренней поверхности цилиндра и поверхности поршня, разрушение или оплавление опорных подшипников шатуна и поршневого пальца;

- на профилактическое обслуживание (регулировка, чистка, промывка, смазка и прочий уход).

Срок гарантии продлевается на время нахождения изделия в гарантийном ремонте.

Товар получен в исправном состоянии, без видимых повреждений в полной комплектации, проверен в моем присутствии, претензий по качеству товара не имею. С условиями гарантийного обслуживания ознакомлен и согласен:

№ _____
Дата приема в ремонт _____
Дата выдачи _____
Подпись клиента _____

№ _____
Дата приема в ремонт _____
Дата выдачи _____
Подпись клиента _____

№ _____
Дата приема в ремонт _____
Дата выдачи _____
Подпись клиента _____

РЕДВЕРГ.РФ