

REDVERG

ИНСТРУКЦИЯ ПО ЭКСПЛУАТАЦИИ



ГЕНЕРАТОР ИНВЕРТОРНЫЙ
БЕНЗИНОВЫЙ
REDVERG
RD-IG2300H

Благодарим Вас за покупку инверторного генератора REDVERG.

- Авторские права на данную спецификацию принадлежат нашей компании.
- Запрещается копирование любого содержания руководства без письменного разрешения компании.
- Компания REDVERG сохраняет за собой право вносить изменения в изделие и руководство без предварительного уведомления.
- Надлежащая и безопасная эксплуатация продлевает срок службы генератора.
- Компания постоянно работает над улучшением и усовершенствованием конструкции и качества изделий.
- В случае возникновения проблем или вопросов, связанных с работой генератора, обратитесь в авторизованный сервисный центр REDVERG.

ПРЕДИСЛОВИЕ

В данном руководстве содержатся инструкции по эксплуатации и техническому обслуживанию инверторного генератора RD-IG2300H REDVERG.

Вся информация, содержащаяся в данном руководстве, получена на основании последних данных, полученных нами на дату утверждения для печати.

Мы оставляем за собой право вносить изменения в настоящее руководство в любое время без предварительного уведомления и без каких-либо обязательств.

Данное руководство является неотъемлемой частью генератора, и должно всегда быть в комплекте в случае перепродажи.

Безопасная и надежная эксплуатация нашего генератора гарантируется только при соблюдении настоящих инструкций. Перед началом работы с генератором внимательно изучите настоящее руководство пользователя. В противном случае вы можете причинить вред здоровью или имуществу.

ПРЕДУПРЕЖДЕНИЕ

- Эксплуатация инверторного генератора будет безопасной и надежной, если соблюдать инструкции настоящего руководства. Ознакомьтесь с руководством перед эксплуатацией, так как неправильная эксплуатация может привести к рискам безопасности или повреждению оборудования.

Инструкции могут отличаться в зависимости от типа генератора.

Для обеспечения личной безопасности и сохранности имущества, пожалуйста, ознакомьтесь со следующей информацией.

1. ИНФОРМАЦИЯ ПО ТЕХНИКЕ БЕЗОПАСНОСТИ

Перед использованием залейте бензин в бак до красного кольца!

Перед использованием проверьте уровень масла!

Подробную информацию смотрите в разделе 4. ПРОВЕРКА ПЕРЕД ЭКСПЛУАТАЦИЕЙ данного руководства.

ПРЕДУПРЕЖДЕНИЕ

Выхлопные газы двигателя содержат угарный газ. Запрещается эксплуатировать генератор в помещении или в месте с недостаточной вентиляцией.

- Обеспечьте надлежащую вентиляцию на время работы генератора.
- Во время работы генератора глушитель сильно нагревается и остается горячим после останова. Не дотрагивайтесь до глушителя.

ПРЕДУПРЕЖДЕНИЕ

- При определенных обстоятельствах бензин легко воспламеняется и взрывоопасен.
- Заливайте бензин в бак в хорошо проветриваемом месте. Перед заправкой выключите двигатель и дайте ему остыть.
- Не заправляйте бак рядом с открытым пламенем.
- В случае разлива топлива во время заправки, немедленно вытрите разлитый бензин.
- Запрещается использовать генератор в местах с повышенным риском возгорания.

ПРЕДУПРЕЖДЕНИЕ

- Не подключайте генератор к сети электропитания во избежание несчастных случаев из-за поражения электрическим током при касании проводов, повреждения генератора и бытовых электроприборов.

ПРЕДУПРЕЖДЕНИЕ

- Перед запуском двигателя проверьте генератор во избежание несчастных случаев или повреждения оборудования.
- Эксплуатировать генератор следует, как минимум, на расстоянии одного метра от зданий и другого оборудования.
- Генератор следует устанавливать на горизонтальную поверхность. При наклонном положении генератора возможен перелив бензина.
- Перед эксплуатацией убедитесь, что вы хорошо знаете, как быстро отключить генератор, и понимаете, как пользоваться всеми средствами управления.
- Не допускайте детей и домашних животных в зону эксплуатации генератора. Во время работы двигателя следует находиться на безопасном расстоянии от вращающихся деталей генератора.
- Ненадлежащая эксплуатация представляет собой потенциальную

опасность для генератора. Не трогайте генератор мокрыми руками.

- Не эксплуатируйте генератор под дождем или снегом.
- Техническое обслуживание генераторов должны выполнять специалисты по техническому обслуживанию.

⚠ ПРЕДУПРЕЖДЕНИЕ

Запрещается использовать генератор в помещениях или закрытых пространствах.

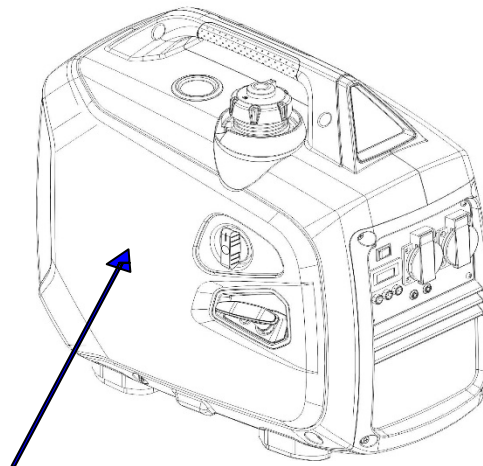
- Не используйте генератор во взрывоопасной среде.
- Используйте средства индивидуальной защиты при эксплуатации и техническом обслуживании оборудования, такие как перчатки, звукозащитные наушники и т.д.

Данные ярлыки предупреждают о потенциальных рисках, которые могут привести к серьезным последствиям. Внимательно ознакомьтесь с содержанием ярлыков в данном руководстве, а также предупреждениями и комментариями. Если ярлык потерян или его нельзя прочитать, обратитесь к дистрибьютору для замены.

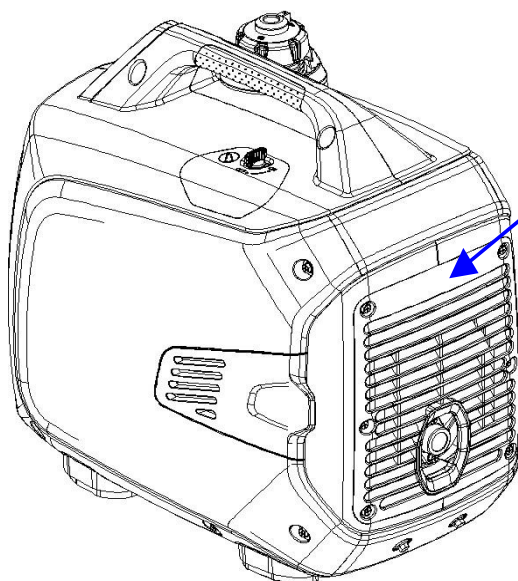



ВНИМАНИЕ! Схемы и рисунки в данной инструкции носят информативный характер и могут отличаться от конструкции вашей модели. Производитель оставляет за собой право изменять конструкцию и технические параметры изделия без предупреждения.

2. РАЗМЕЩЕНИЕ ПРЕДУПРЕЖДАЮЩИХ ЯРЛЫКОВ

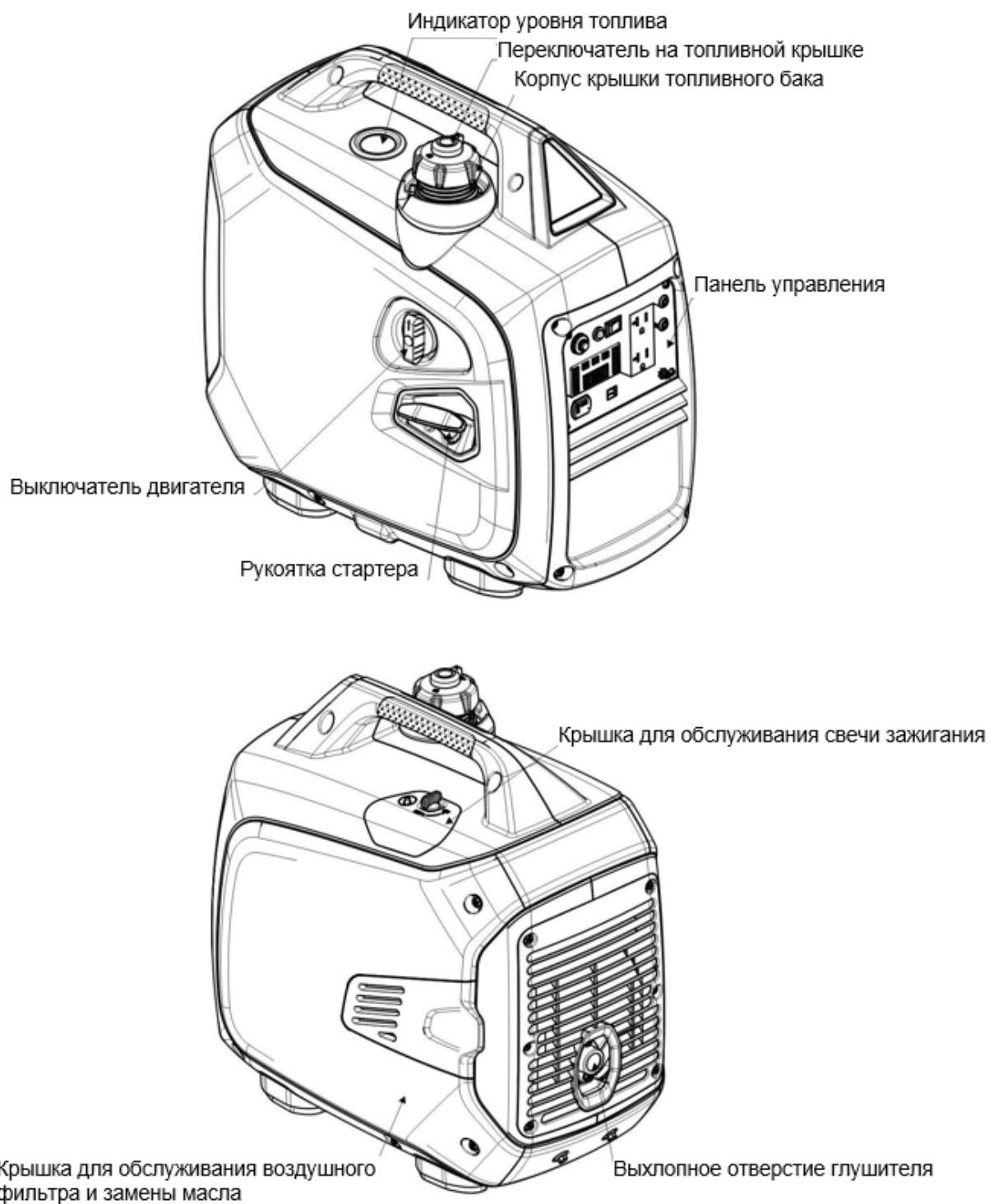


ПРЕДУПРЕЖДЕНИЕ	
 <ul style="list-style-type: none"> • Не заправляйте топливо во время работы генератора. • Не курите и не зажигайте огонь во время заправки топлива. • Убедитесь в отсутствии разлива или утечки топлива. 	 <ul style="list-style-type: none"> • Не подключайте генератор к электросети здания
 <ul style="list-style-type: none"> • Дайте генератору остыть, прежде чем его убрать на хранение. • Бензин – <u>легковоспламеняем</u> и взрывоопасен, используйте генератор вне помещений. 	 <ul style="list-style-type: none"> • Защитите генератор от воздействия дождя, влаги или снега
 <p>Выхлопной газ является ядовитым. Не эксплуатируйте генератор в месте без надлежащей вентиляции (Риск отравления угарным газом (CO))</p>	 <ul style="list-style-type: none"> • Ознакомьтесь с руководством по эксплуатации



ПРЕДУПРЕЖДЕНИЕ	
	<p>Риск ожогов из-за горячих выхлопных газов. Стойте на безопасном расстоянии во время работы генератора.</p>

3. ИДЕНТИФИКАЦИЯ КОМПОНЕНТОВ



Комплект поставки:

Генератор инверторный – 1 шт.

Вилка штепсельная 16А – 1 шт.

Ключ свечной – 1 шт.

Отвертка – 1 шт.

Инструкция по эксплуатации – 1 шт.

1) Панель управления



2) Выключатель ЭКО режим

Экономия энергии

- Когда выключатель режима экономии топлива находится в положении энергосбережения (ВКЛ), генератор работает в режиме экономии энергии. При отключении потребителя или использовании малой мощности, двигатель автоматически переходит в режим работы на низких оборотах, тем самым снижая расход топлива двигателем.
- Когда выключатель режима экономии топлива находится в положении максимальной скорости (ВЫКЛ), двигатель продолжит работать в режиме максимального числа оборотов и при нагрузке, и без нее.
- «Максимальная скорость» означает, что энергосберегающий режим отключен и что двигатель всегда работает с максимальным числом оборотов, что необходимо при сильном изменении отрицательной нагрузки электрооборудования.



ПРЕДУПРЕЖДЕНИЕ

- При отсутствии перегрузки выход нельзя перезагрузить нажатием клавиши сброса.
- При каждом включении двигателя после пяти попыток запуска срабатывает защитный выключатель, после чего двигатель необходимо включить повторно.

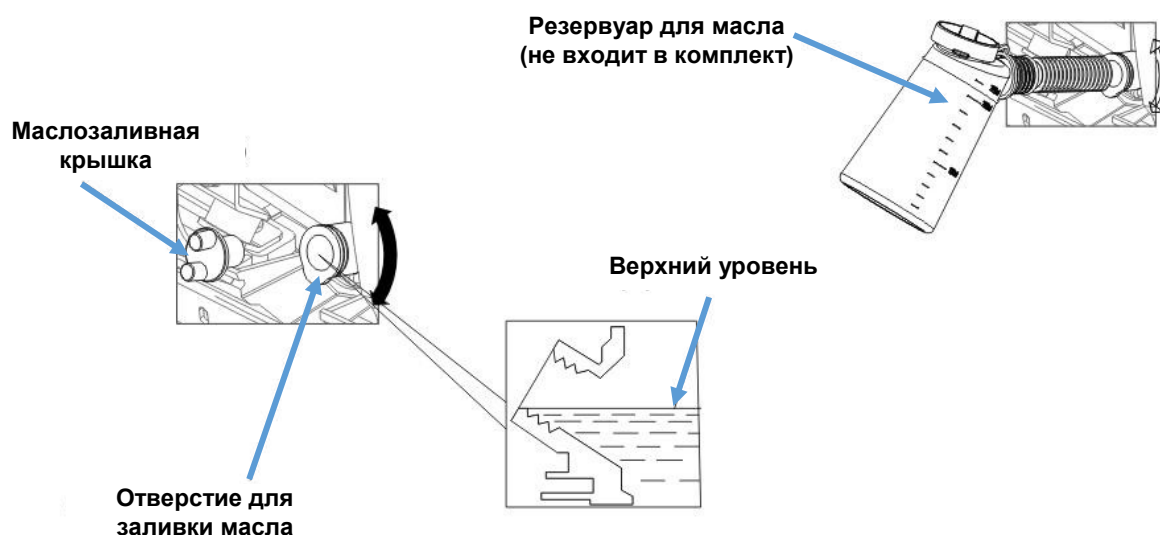
4. ПРОВЕРКА ПЕРЕД ЭКСПЛУАТАЦИЕЙ

4.1) Проверьте уровень масла

ВНИМАНИЕ! Генератор поставляется без масла в двигателе.

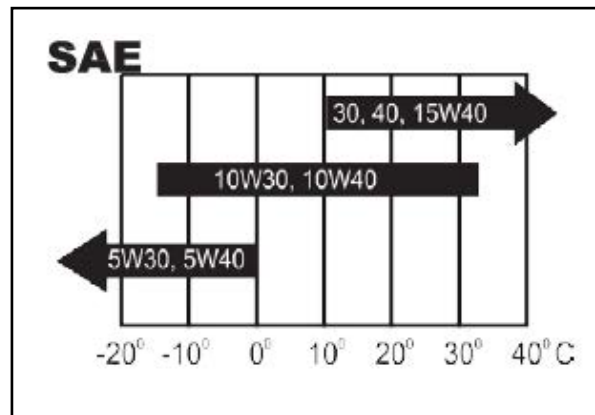
Перед первым запуском генератора залейте масло в картер двигателя. Не заливайте в картер двигателя масло выше индикаторной линии на щупе пробки. Во время заливки масла и проверки его уровня генератор должен быть размещен на устойчивой горизонтальной поверхности и не должен работать. Заправочная вместимость картера двигателя — 0,35 л.

Извлеките щуп и вытрите его чистой хлопчатобумажной тканью. Установите щуп в картер двигателя и снова извлеките. Проверьте уровень масла. Если уровень масла ниже индикаторной линии на масляном щупе, добавьте масло.



ПРЕДУПРЕЖДЕНИЕ

- Не используйте масло для двухтактных двигателей или масло без моющих присадок во избежание сокращения срока службы двигателя.
- Рекомендуемое моторное масло - эксплуатационные свойства по классификации API. Моторное масло для четырехтактных бензиновых двигателей с воздушным охлаждением — класса SF/SG и выше (рекомендуется класс SL)
- Выбирайте масло с вязкостью, подходящей для средней температуры в вашем регионе.
Класс вязкости SAE указан в таблице:

**ПРЕДУПРЕЖДЕНИЕ**

■ Храните и используйте масло с осторожностью, чтобы предотвратить попадание грязи и пыли в масло. При добавлении масла вытрите участок вокруг отверстия для заливки масла. Не смешивайте разные масла, чтобы избежать неблагоприятного воздействия на эксплуатационные характеристики генератора.

**ПРЕДУПРЕЖДЕНИЕ**

■ Эксплуатация двигателя при низком уровне масла может привести к серьезному повреждению двигателя.

■ Аварийная система двигателя автоматически отключает двигатель, прежде чем уровень масла опустится ниже безопасного предельного уровня. Однако, чтобы избежать неудобств, вызванных неожиданным отключением, рекомендуется регулярно проверять уровень масла.

4.2) Проверьте уровень топлива.

- Используйте неэтилированный бензин Аи92 или выше.
- Не используйте смесь масла и бензина или загрязненный бензин.
- Не допускайте попадания грязи и воды в топливный бак.
- Не используйте бензин, содержащий более 10% этанола, или бензин, содержащий метанол, во избежание серьезного повреждения двигателя.

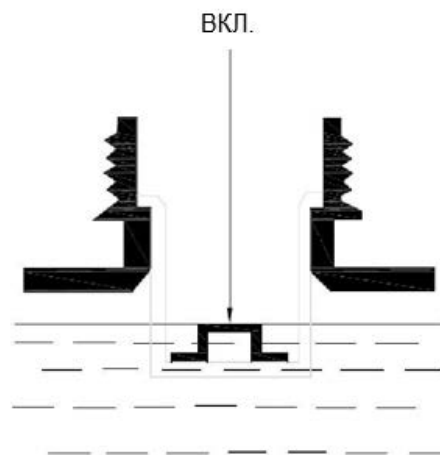
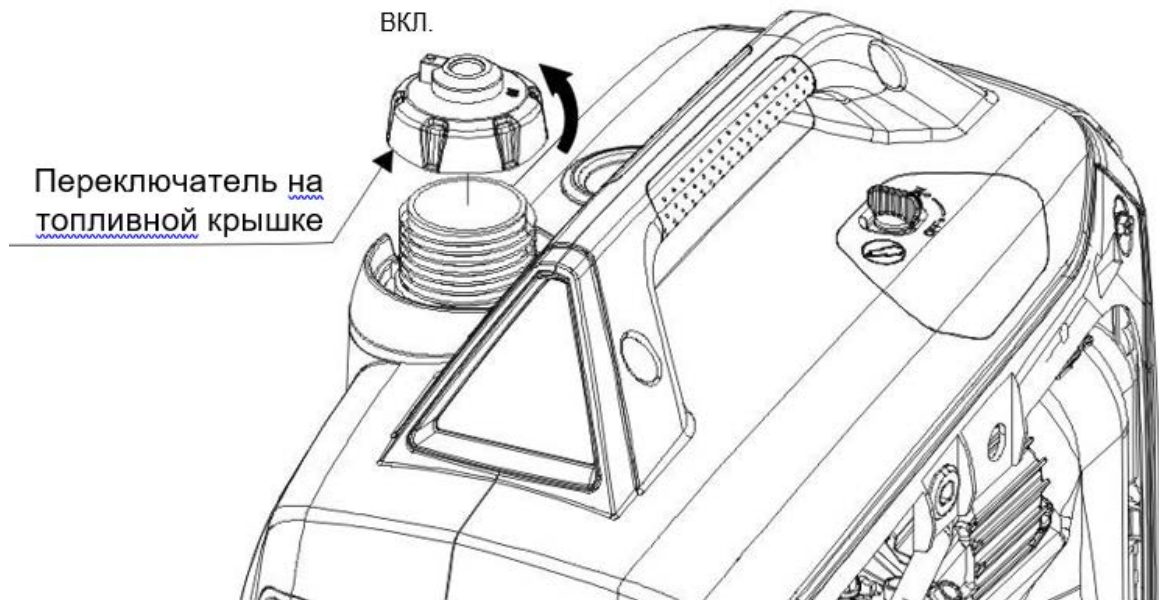
**ПРЕДУПРЕЖДЕНИЕ**

■ При определенных обстоятельствах бензин легко воспламеняется и очень взрывоопасен.

■ Заправляйте бензин в хорошо проветриваемом месте. Перед заправкой отключите двигатель. Не храните пиротехнику в месте заправки двигателя и в месте хранения бензина.

■ Не заливайте бензин выше предельного уровня (уровень топлива должен быть ниже красного индикатора уровня топлива). После заправки, затяните крышку бака.

- После заправки вытрите брызги бензина чистой и мягкой тканью.
- Избегайте продолжительного многократного контакта с бензином или вдыхания паров бензина.
- Не допускайте детей к бензину.

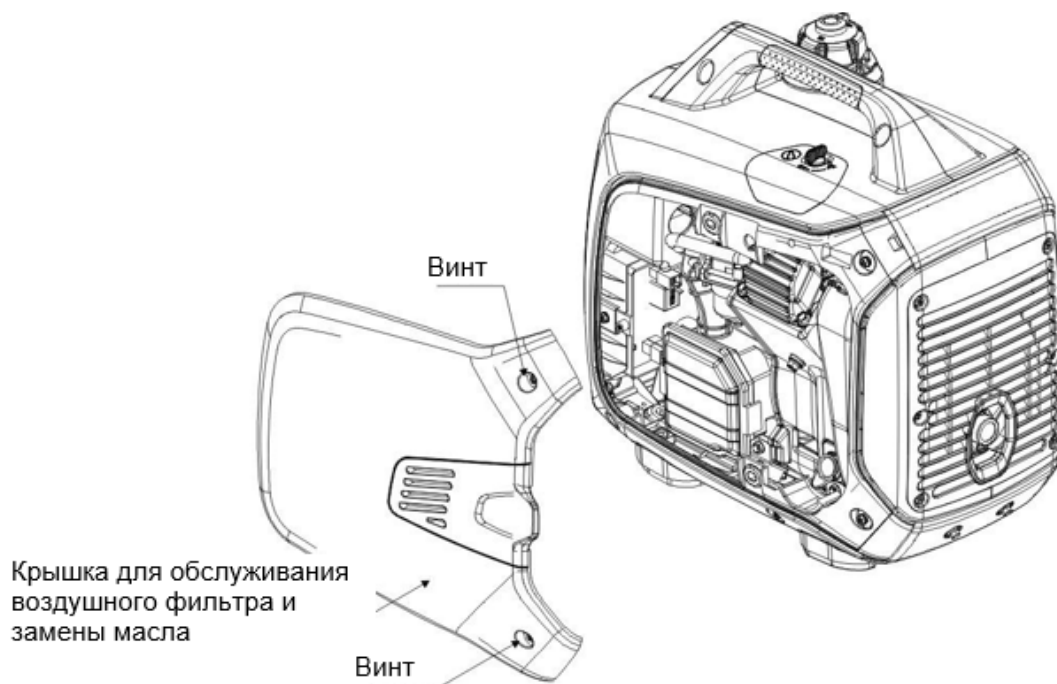


Емкость топливного бака: 4,0 л

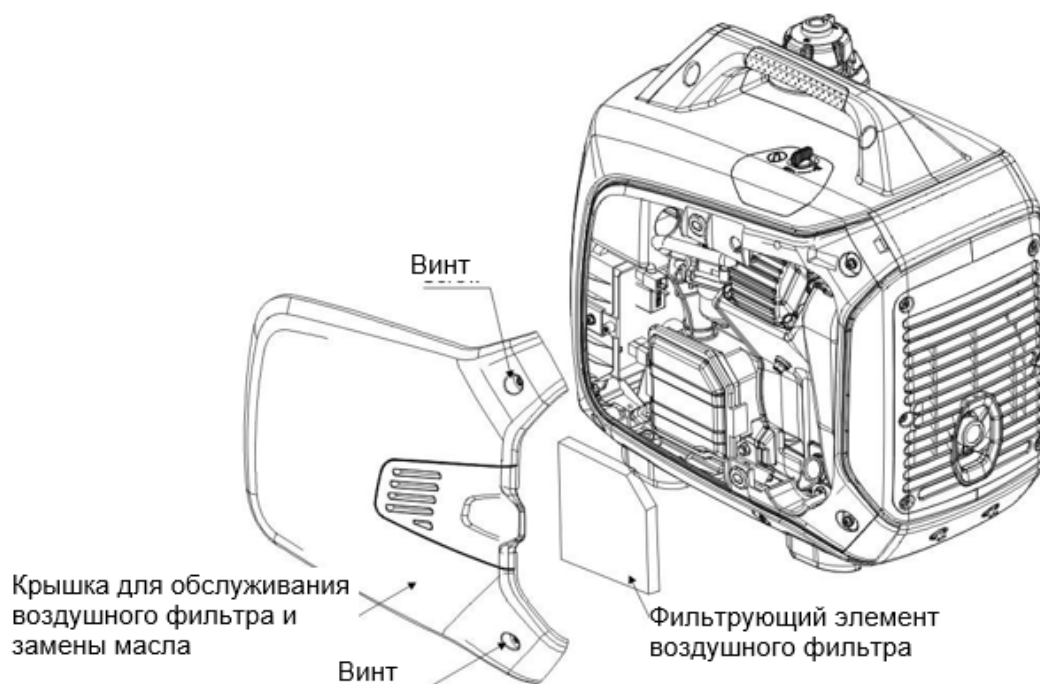
4.3) Проверьте воздушный фильтр

Проверьте воздушный фильтр, чтобы убедиться, что он чистый и исправный.

А. Отверните винт на крышке для технического обслуживания воздушного фильтра и снимите крышку для обслуживания воздушного фильтра.



В. Откройте крышку воздушного фильтра и снимите ее.



С. Извлеките фильтрующий элемент воздушного фильтра. При необходимости очистите его и установите на место.



ПРЕДУПРЕЖДЕНИЕ

- Запрещается эксплуатировать двигатель без фильтрующего элемента воздушного фильтра. В противном случае, грязь будет попадать в двигатель через карбюратор, что приведет к быстрому износу.

5. ЗАПУСК ДВИГАТЕЛЯ



ПРЕДУПРЕЖДЕНИЕ

Отсоедините электрооборудование от розетки 220 Вольт переменного тока перед запуском двигателя. Перед первым использованием (после длительного неиспользования, запуск после того, как закончился бензин) поверните ручку выключателя двигателя в положение ВКЛ. на 10-20 секунд перед запуском, чтобы бензин смог попасть в карбюратор двигателя.



ПРЕДУПРЕЖДЕНИЕ

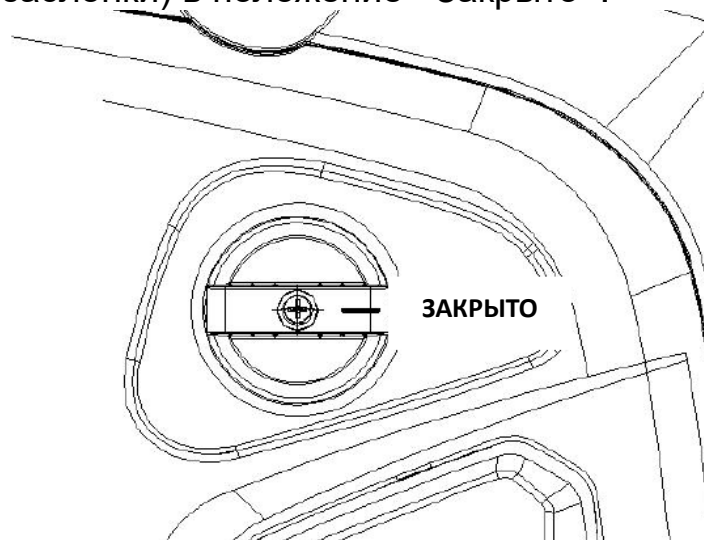
• Запрещается использовать генератор в помещении и закрытом пространстве.

1. Поверните переключатель на крышке топливного бака в положение ON (ВКЛ).

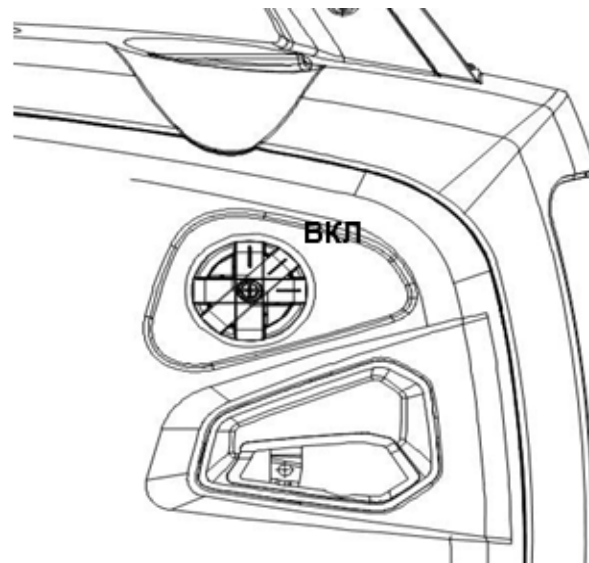
Примечание: При транспортировке генератора переключатель на крышке топливного бака должен находиться в положении OFF (ВЫКЛ).



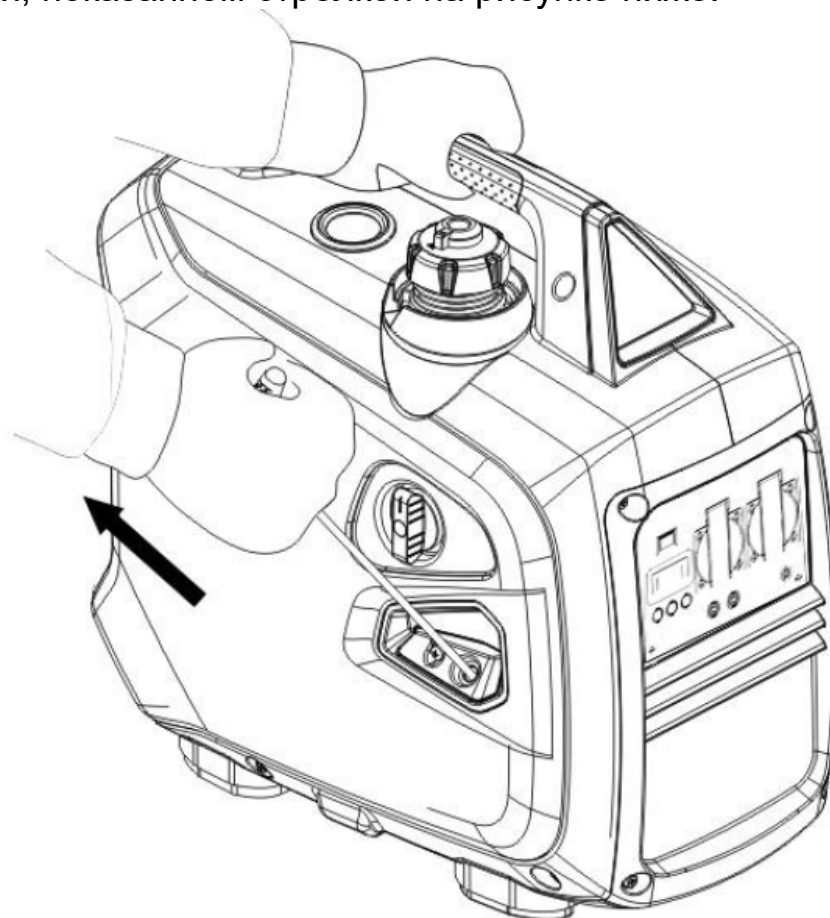
2. Установите выключатель двигателя (регулятор положения дроссельной заслонки) в положение «Закрыто».



Примечание: если двигатель горячий или если температура окружающей среды высокая, нет необходимости закрывать заслонку дросселя.



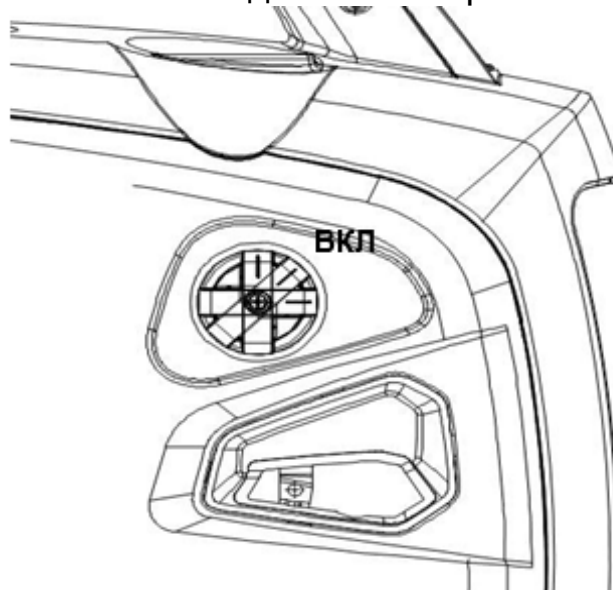
3. Плавно потяните рукоятку стартера, пока не почувствуете сопротивление, а затем с усилием потяните рукоятку в направлении, показанном стрелкой на рисунке ниже.



**ПРЕДУПРЕЖДЕНИЕ**

- Обратите внимание на направление вытягивания рукоятки стартера, угол вытягивания не должен быть слишком большим во избежание износа корпуса.
- Не допускайте отскока и автоматического втягивания рукоятки стартера во избежание повреждения корпуса. Медленно отпускайте рукоятку стартера.

4. Установите выключатель двигателя в рабочее положение.

**ПРЕДУПРЕЖДЕНИЕ**

Если двигатель не заводится после останова, проверьте положение переключателя на крышке топливного бака, выключателя двигателя (тройной переключатель) и все этапы запуска, а также проверьте уровень масла.

5. Установите переключатель двигателя в рабочее положение.

**ПРЕДУПРЕЖДЕНИЕ**

■ При использовании генератора на высоте выше 1500 метров над уровнем моря, обратитесь к дистрибьютору для замены карбюратора. Карбюратор для эксплуатации на высоте не может использоваться на низких высотах, в противном случае двигатель может быть поврежден из-за перегрева.

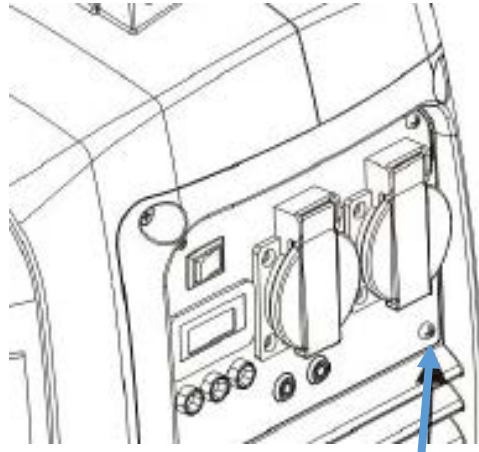
■ После замены карбюратора необходимо изменить электрические соединения двигателя в соответствии с главой 13 настоящего руководства.

6. ЭКСПЛУАТАЦИЯ ГЕНЕРАТОРА



ПРЕДУПРЕЖДЕНИЕ

- Генератор должен быть заземлен во избежание поражения электрическим током из-за ненадлежащего использования.
- Генератор нельзя подключать к электрической сети в качестве резервного источника питания.



Клемма заземления



ПРЕДУПРЕЖДЕНИЕ

- Не перегружайте генератор.
- Не подключайте генератор к бытовой электрической сети во избежание серьезных последствий из-за поражения электрическим током при контакте с проводом и повреждения генератора или бытовых электроприборов.
- Не эксплуатируйте генератор параллельно с другими генераторами.
- Не удлиняйте выхлопную трубу двигателя.
- В качестве удлинителя используйте гибкие кабели, такие как кабели в резиновой оплетке (соответствующие требованиям IEC245 или эквивалентным требованиям). Предельная длина для кабеля 2,5 мм² составляет 60 м, для кабеля 4,0 мм² – 100 м.
- Не ставьте генератор рядом с другими проводами и кабелями, такими как коммуникационные кабели.

6.1 Использование мощности переменного тока

6.1.1 Запустите двигатель и убедитесь, что индикатор выходного гнезда переменного тока (зеленый) загорелся.

6.1.2 Выключите выключатель двигателя и подключите устройство к розетке 220 Вольт генератора.

6.1.3 Чтобы обеспечить наиболее эффективную работу и максимальный срок службы генератора, новый генератор должен

проработать минимум 20 часов при 50% нагрузке для оптимизации работы двигателя.



ПРЕДУПРЕЖДЕНИЕ

■ Перед подключением к выходу генератора, убедитесь, что электрооборудование работает надлежащим образом. Если во время использования электрооборудование внезапно отключится или будет работать ненадлежащим образом, немедленно отключите электрооборудование и остановите двигатель.

6.2 Индикатор рабочего состояния, индикатор неисправности.

При нормальных рабочих условиях горит индикатор рабочего состояния (зеленый).

В случае перегрузки генератора или короткого замыкания подключенного электрооборудования индикатор рабочего состояния (зеленый) гаснет, загорается индикатор неисправности (красный), выходная мощность отключается, но двигатель продолжает работать.

■ Если загорелся индикатор неисправности (красный), сначала отсоедините электрооборудование от розеток генератора. Если индикатор неисправности (красный) погаснет и загорится индикатор рабочего состояния (зеленый), снова подключите электрооборудование к розеткам генератора или заглушите двигатель и определите неисправность.



6.3 Система аварийного отключения при низком уровне масла.

Система аварийного отключения при низком уровне масла предназначена для предотвращения повреждения двигателя из-за недостаточного количества масла в картере двигателя. Система аварийного отключения при низком уровне масла отключает двигатель, прежде чем уровень масла в картере опустится ниже безопасного предельного уровня (выключатель двигателя останется включенным).

■ После отключения двигателя системой аварийного отключения при низком уровне масла при попытке снова завести двигатель

загорится индикатор низкого уровня масла (желтый), а двигатель нельзя будет завести. В этом случае долейте масло в двигатель.

7. ОСТАНОВ ДВИГАТЕЛЯ

Чтобы экстренно остановить двигатель, установите выключатель двигателя в положение ВЫКЛ.

1. Выключите подключенные электроприборы и отсоедините штекер из розетки генератора.
2. Установите выключатель двигателя в положение ВЫКЛ.



3. После того как двигатель полностью остынет, поверните переключатель на крышке топливного бака в положение OFF (ВЫКЛ.).



ПРЕДУПРЕЖДЕНИЕ

Убедитесь, что переключатель на крышке топливного бака и выключатель двигателя установлены в положение OFF (ВЫКЛ.) при остановке, транспортировке и хранении генератора.

8. ТЕХНИЧЕСКОЕ ОБСЛУЖИВАНИЕ

Цель технического обслуживания и регулировки заключается в поддержании оптимального рабочего состояния генератора.



ПРЕДУПРЕЖДЕНИЕ

■ Перед выполнением технического обслуживания остановите двигатель. Если двигатель должен работать, убедитесь, что на участке предусмотрена надлежащая вентиляция, так как выхлопные газы содержат ядовитый угарный газ.



ПРЕДУПРЕЖДЕНИЕ

■ Для обеспечения качества используйте наши оригинальные запасные части для замены поврежденных частей.

График технического обслуживания

Интервал обслуживания (3)		После каждого использования	Через месяц или 10 часов работы	Каждые 3 месяца или 50 часов работы	Каждые 6 месяцев или 100 часов работы	Каждые 2 года или 300 часов работы
Узел						
Масло в двигателе	Проверка уровня	●				
	Замена		●		●	
Воздушный фильтр	Проверка	●				
	Очистка			● (1)		
Свеча зажигания	Проверка - регулировка			●		
	Замена					●
Искровой коллектор	Очистка				●	
Клапанный зазор	Проверка - регулировка					● (2)
Топливный бак и фильтр	Очистка				●	
Цилиндр	Очистка	Через каждые 300 часов(2)				
Топливопровод	Проверка	Каждые 2 года (Замена при необходимости)(2)				

(1) Техническое обслуживание требуется чаще в пыльных условиях.

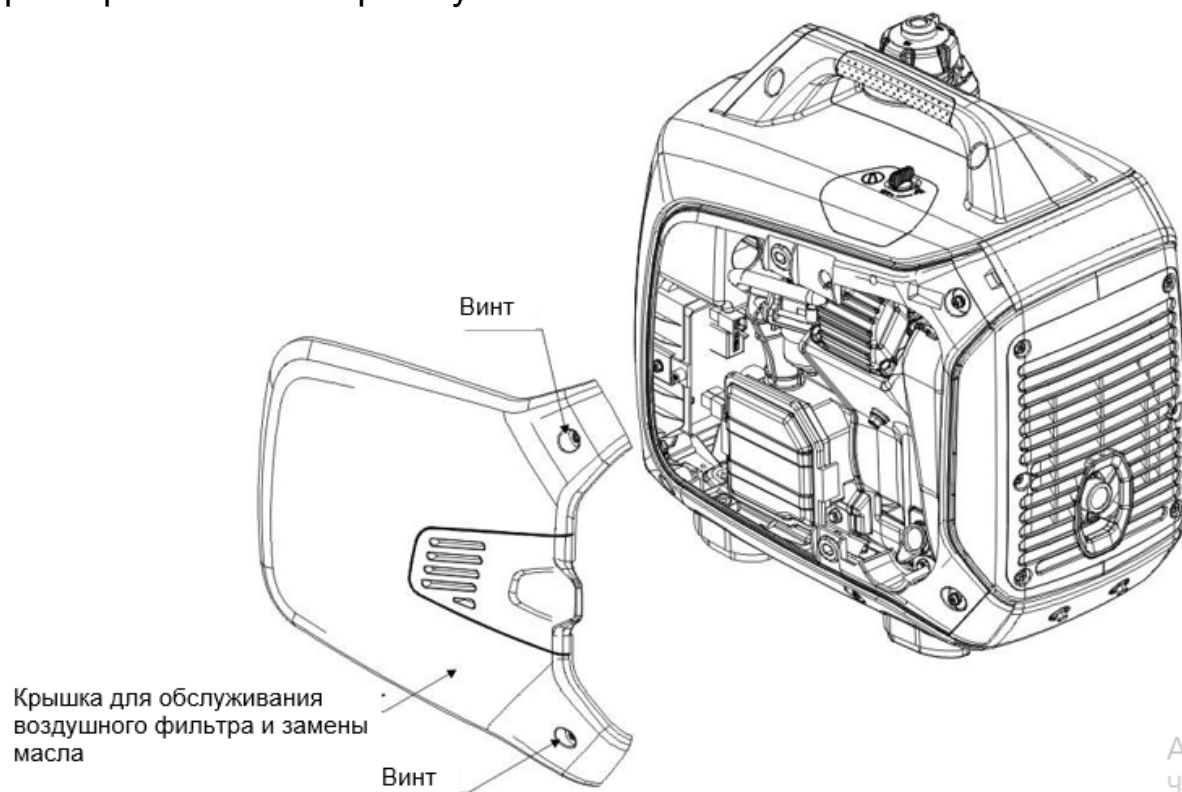
(2) Данные узлы должны обслуживаться вашим дилером, если у вас нет надлежащего инструмента и профессиональных знаний в области технического обслуживания.

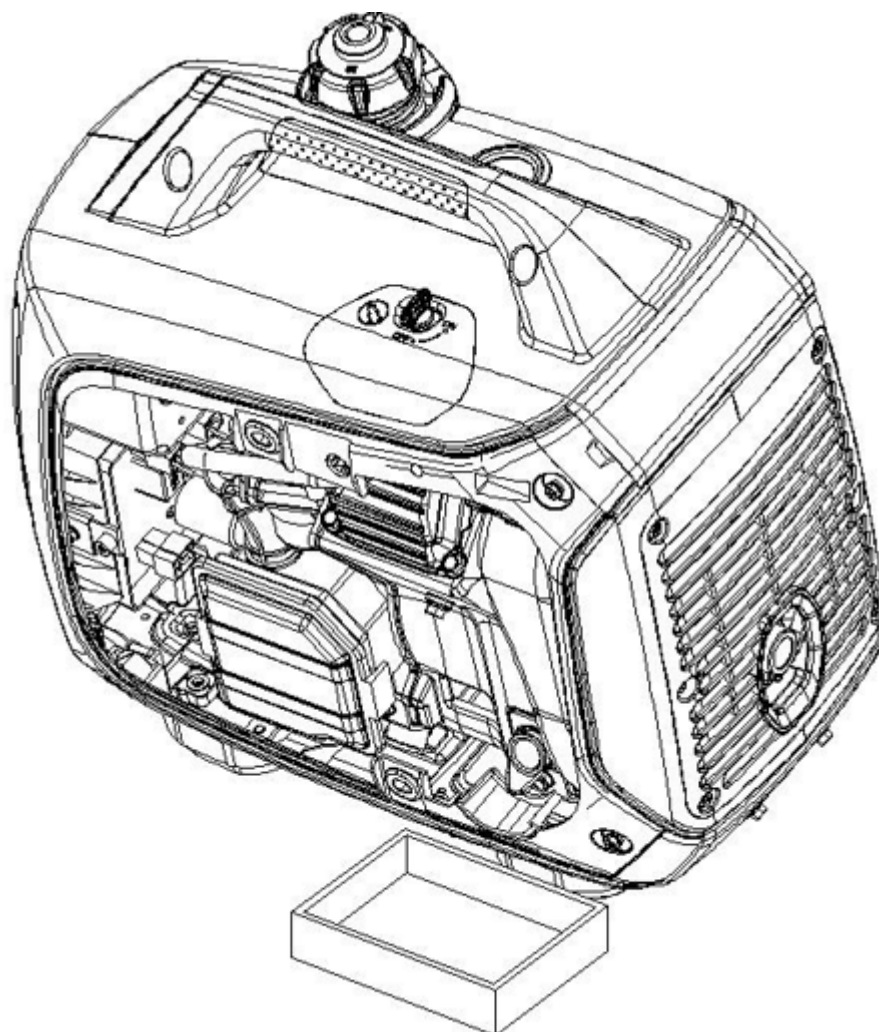
(3) При коммерческом использовании надлежащие интервалы технического обслуживания определяются исходя из длительности эксплуатации.

8.1 Замена масла

После выключения двигателя масло выходит из него быстро и полностью.

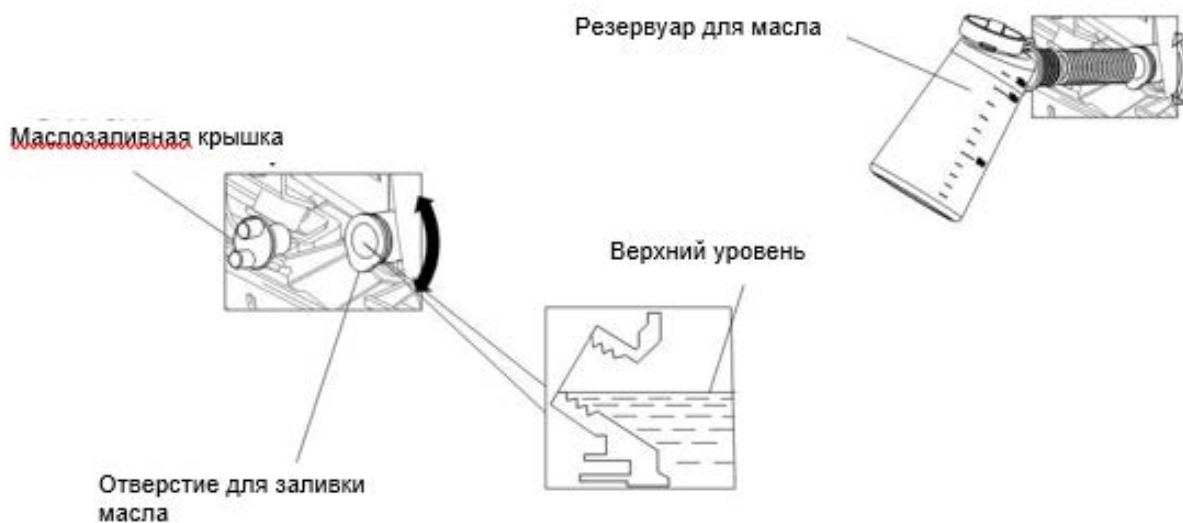
1. Отверните винты на крышке для обслуживания воздушного фильтра и снимите крышку.





1. Извлеките масляный щуп.
2. Слейте грязное масло.

Емкость масляного бака: 0,4 л



4. Залейте рекомендованное масло и проверьте уровень масла.
5. Установите крышку для обслуживания воздушного фильтра на место и завинтите масляный щуп.



ПРЕДУПРЕЖДЕНИЕ

- В соответствии с требованиями по защите окружающей среды слейте использованное масло в герметично закрывающийся контейнер и отвезите в сервисный центр для утилизации. Не выбрасывайте и не сливайте масло на землю.

8.2 Воздушный фильтр

Загрязненный воздушный фильтр препятствует входу потока воздуха в карбюратор. Регулярно чистите и обслуживайте воздушный фильтр, чтобы предотвратить поломку карбюратора. При эксплуатации генератора в пыльной среде, необходимо чаще обслуживать воздушный фильтр.



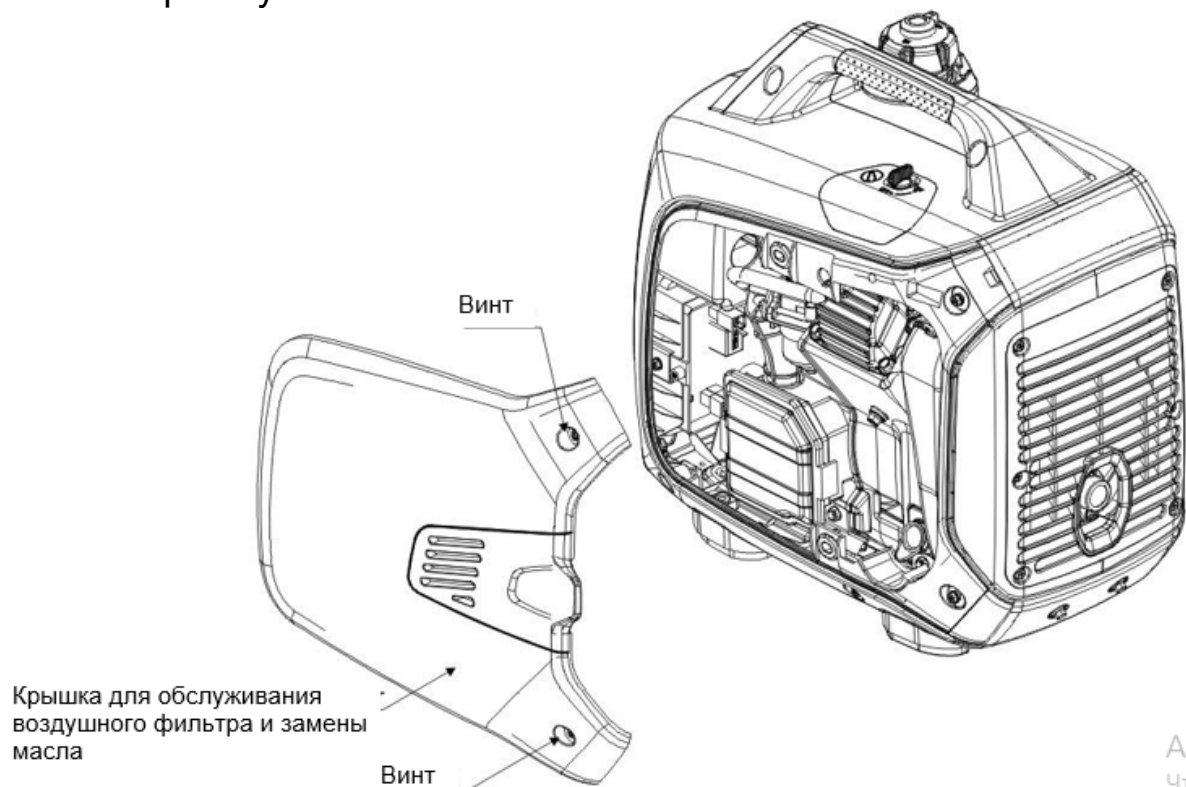
ПРЕДУПРЕЖДЕНИЕ

Не используйте для очистки бензин или растворители с низкой температурой самовоспламенения. Они легко воспламеняются и являются взрывоопасными в определенных условиях.

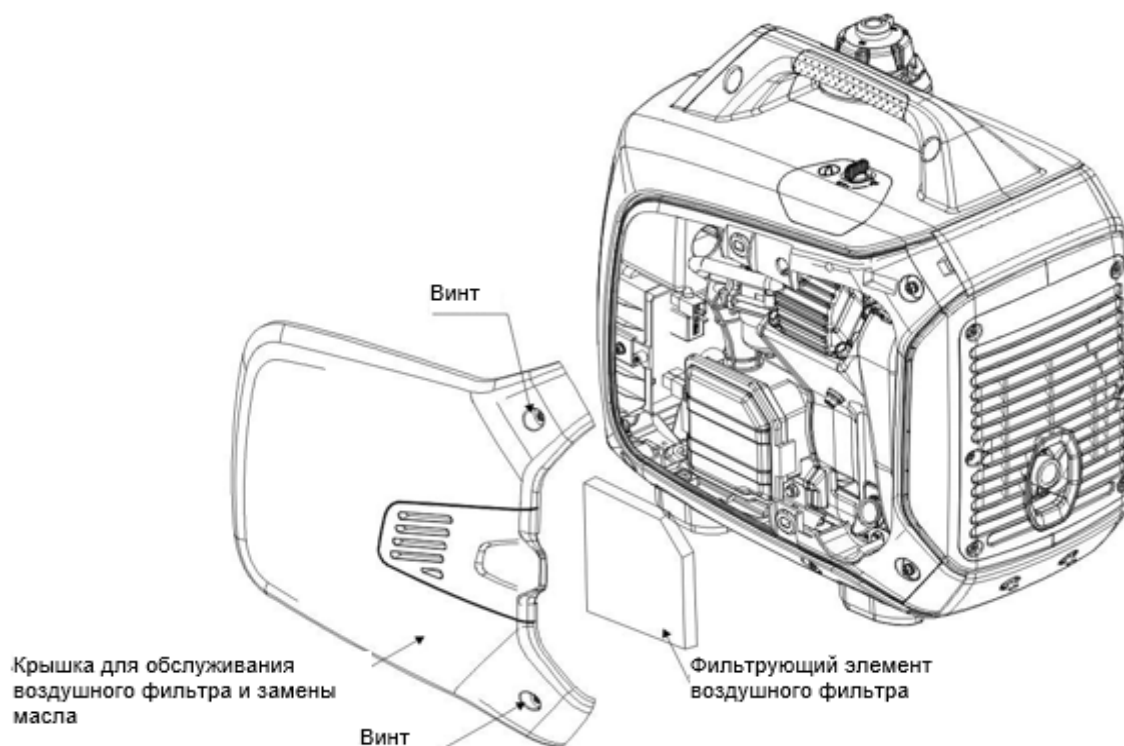


ПРЕДУПРЕЖДЕНИЕ

- Запрещается эксплуатировать генератор без воздушного фильтра. Это может привести к быстрому износу двигателя.
- A. Отверните винты на крышке для технического обслуживания и снимите крышку.

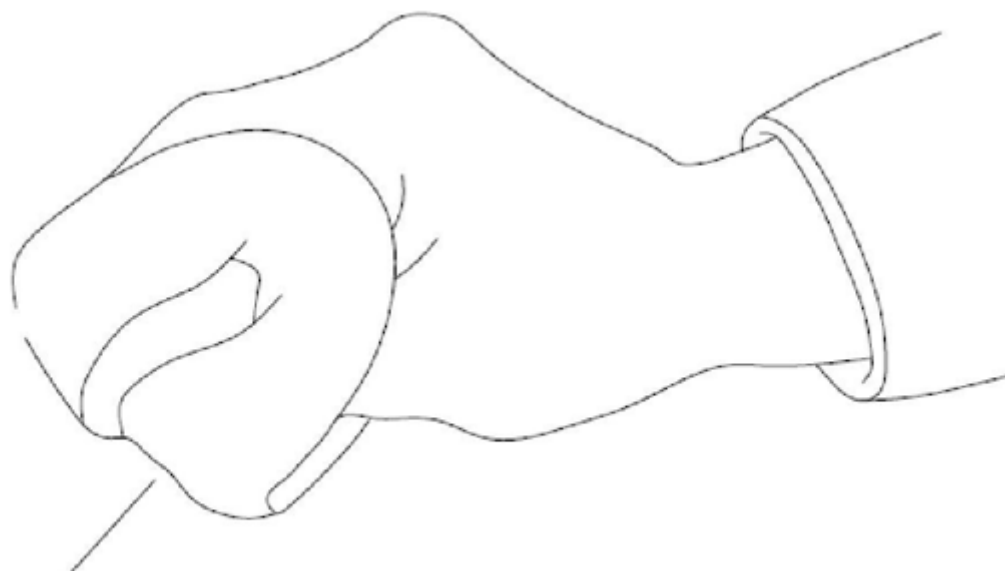


- B. Откройте крышку воздушного фильтра и снимите ее.



С. Извлеките фильтрующий элемент воздушного фильтра, очистите его невоспламеняемым растворителем или растворителем с высокой температурой вспышки (например, керосином, маслом для мотоциклетных двигателей) и высушите.

Д. Очистите фильтрующий элемент чистым маслом и отожмите из него излишки масла.



Фильтрующий элемент воздушного фильтра

Е. Установите фильтрующий элемент воздушного фильтра и крышку на место.

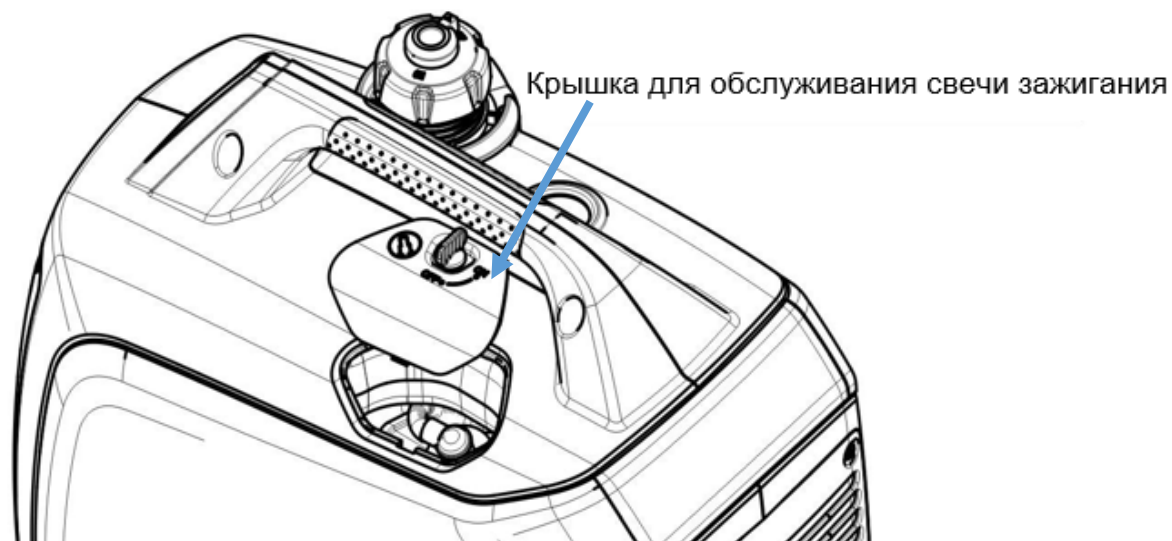
Ф. Установите на место крышку для технического обслуживания и затяните винты.

8.3 Свеча зажигания.

Рекомендуемая свеча зажигания: TORCH E5RTC

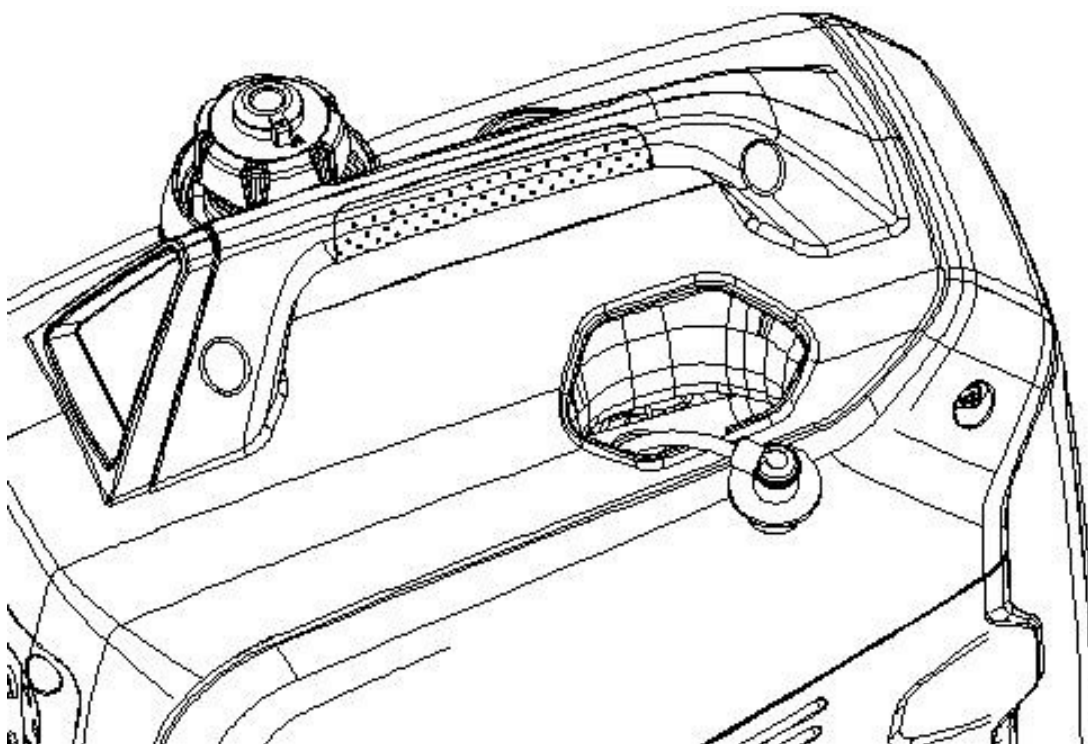
Для обеспечения нормальной работы двигателя необходимо отрегулировать зазор свечи зажигания и не допускать образования на ней нагара.

8.3.1 Снимите крышку для обслуживания свечи зажигания.



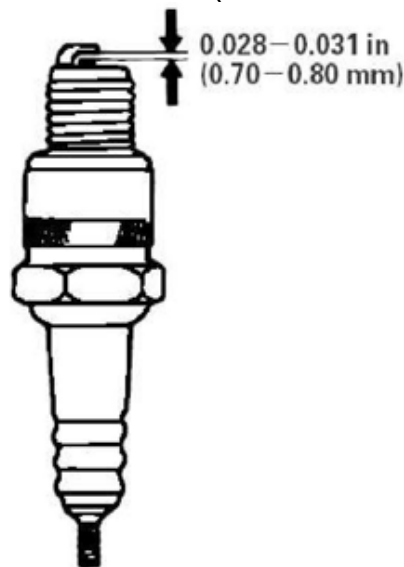
8.3.2 Снимите колпачок свечи зажигания.

8.3.3 Выверните свечу зажигания, используя свечной ключ.



8.3.4 Визуальный осмотр свечи зажигания. Замените свечу зажигания, если на изоляторе есть трещины или сколы. Если нет, очистите свечу проволочной щеткой перед установкой на место.

8.3.5 Измерьте зазор свечи зажигания, используя толщиномер. Нормальное значение: 0,6 – 0,7 мм (0,024 – 0,028 дюйма).



ПРЕДУПРЕЖДЕНИЕ

- Затяните свечу зажигания надлежащим образом. При неправильной установке свеча зажигания будет нагреваться, что может привести к повреждению двигателя. Никогда не используйте свечу зажигания с неподходящими тепловыми характеристиками.
- (1) Аккуратно установите свечу зажигания вручную, избегая свинчивания не по резьбе.
- (2) Новую свечу зажигания следует повернуть на ½ оборота свечным ключом и нажать на шайбу. Использованную свечу зажигания необходимо повернуть на 1/8-1/4 оборота свечным ключом.
- (3) Установите колпачок свечи зажигания на место.
- (4) Установите крышку для обслуживания свечи зажигания на место и затяните винты.

8.4 Искровой коллектор (искрогасящая сетка в глушителе).



ПРЕДУПРЕЖДЕНИЕ

Техническое обслуживание искрового коллектора следует выполнять через каждые 100 часов работы двигателя.

8.4.1 Отверните шесть винтов на крышке глушителя и снимите крышку.

8.4.2 Когда глушитель остынет, отверните винты на выходе глушителя и извлеките искровой коллектор.

8.4.3 Используя щетку, удалите нагар с искрового коллектора. Если искровой коллектор поврежден, замените его.

8.4.4 Установите искровой коллектор на место.

9. ТРАНСПОРТИРОВКА / ХРАНЕНИЕ



ПРЕДУПРЕЖДЕНИЕ

Избегайте разлива топлива при транспортировке или временном хранении. Выключатель двигателя и переключатель на крышке топливного бака должны находиться в положении OFF (ВЫКЛ.), а генератор должен быть установлен в нормальном рабочем положении. Поверните переключатель на крышке топливного бака против часовой стрелки в положение OFF (ВЫКЛ.), после того как двигатель полностью остынет.



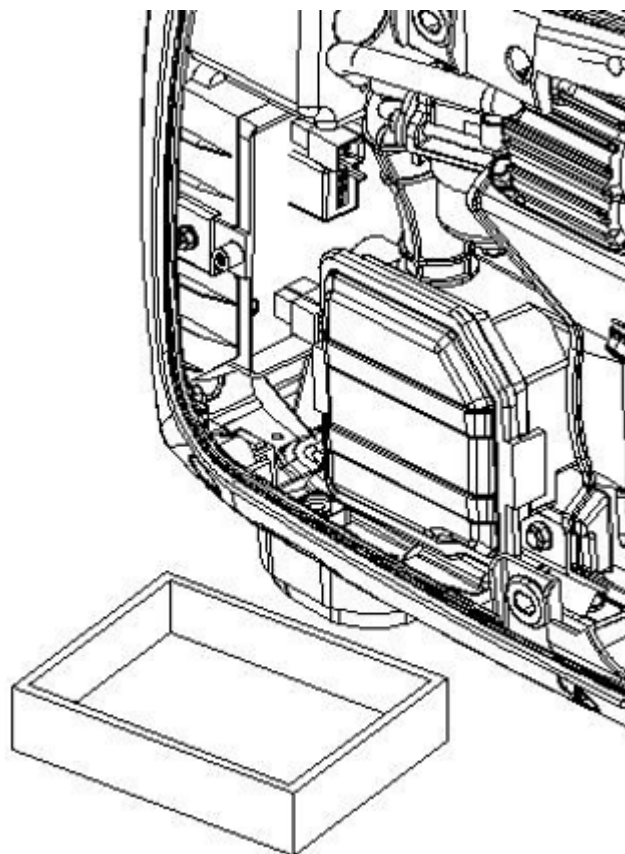
ПРЕДУПРЕЖДЕНИЕ

- Не переливайте топливный бак (на горлышке бака не должно быть остатков топлива).
- Не эксплуатируйте генератор на транспортном средстве. Вытащите генератор из автомобиля. Генератор следует эксплуатировать при хорошей вентиляции.
- Избегайте воздействия прямых солнечных лучей на генератор.
- Когда генератор находится в закрытом транспортном средстве длительный период времени, высокая температура внутри транспортного средства может вызвать испарение топлива, что может привести к взрыву.
- Не перевозите генератор по неровной дороге в течение длительного периода времени. Если необходимо перевозить генератор по неровной дороге, предварительно слейте бензин и масло.
- Длительное хранение:
 - 9.1 Убедитесь, что в зоне хранения нет чрезмерной влажности и пыли.
 - 9.2 Слейте бензин.

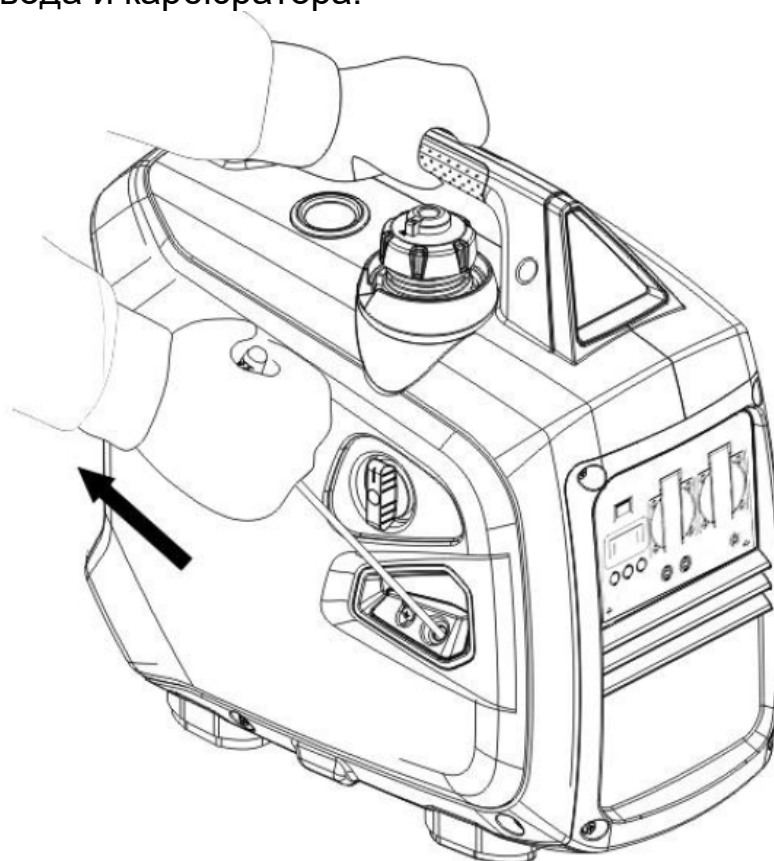


ПРЕДУПРЕЖДЕНИЕ

- Бензин легко воспламеняется и взрывоопасен в определенных условиях. Запрещается хранить пиротехнические средства рядом с бензином.
 - A. Слейте бензин из топливного бака в подходящие контейнеры.
 - B. Установите выключатель двигателя в положение ВКЛ, отверните сливной винт карбюратора и слейте бензин из карбюратора в подходящий контейнер.



С. Снимите колпачок свечи зажигания, вытяните рукоятку стартера три или четыре раза, чтобы слить бензин из топливопровода и карбюратора.



D. Установите выключатель двигателя в положение ВЫКЛ и затяните сливной винт карбюратора.

E. Установите на место колпачок свечи зажигания.

9.3 Замените моторное масло.

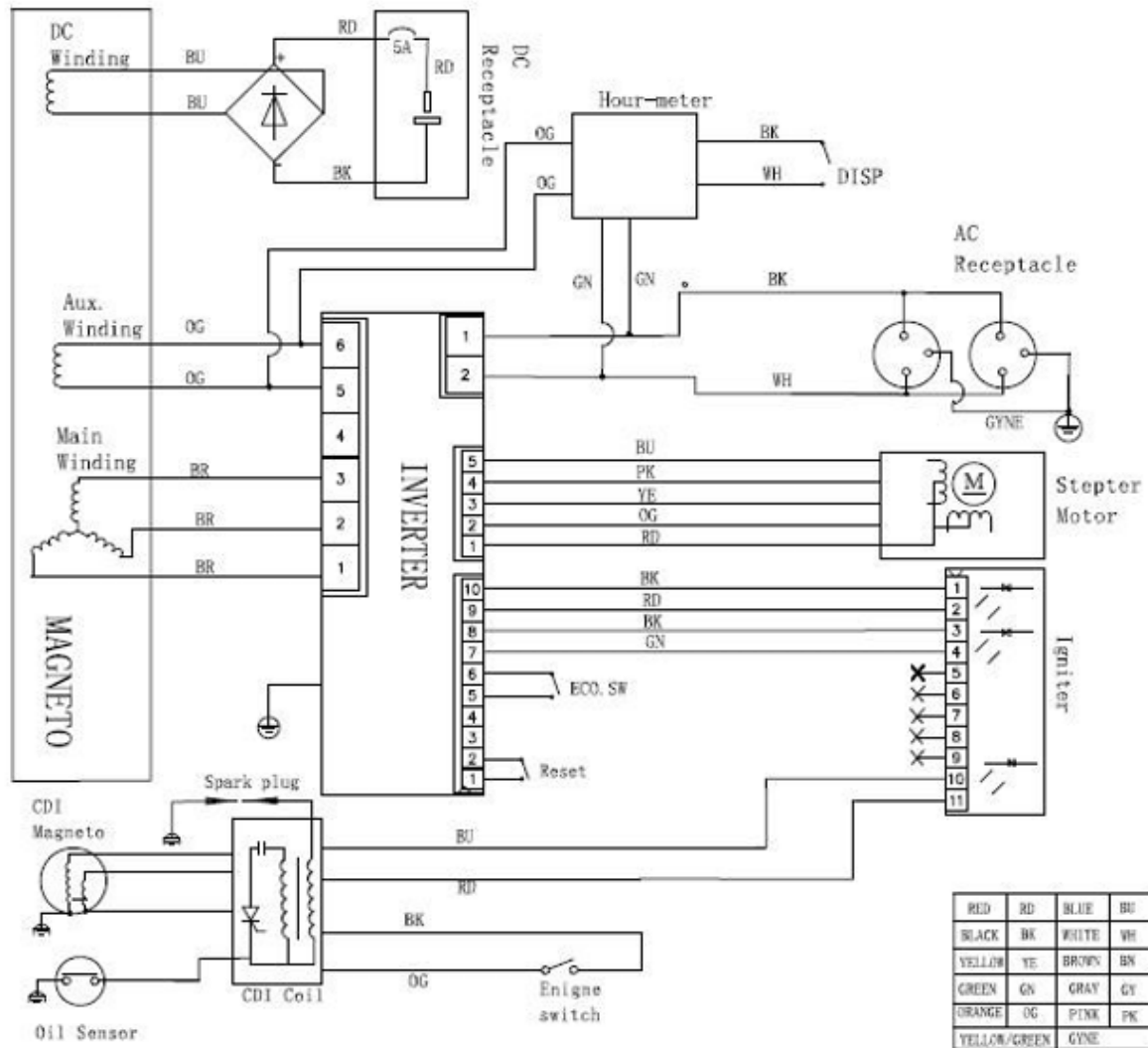
9.4 Отверните свечу зажигания и залейте 10-20 мл моторного масла в цилиндр. Прокрутите двигатель несколько раз, чтобы распределить масло. Установите на место свечу зажигания.

9.5 Медленно потяните рукоятку стартера, пока не почувствуете сопротивление. При этом поршень поднимается вверх по ходу сжатия, и впускной и выпускной клапаны закрываются. Такое положение помогает защитить двигатель от внутренней коррозии.

10. ТЕХНИЧЕСКИЕ ХАРАКТЕРИСТИКИ

	Спецификации	Параметры
ДВИГАТЕЛЬ	Тип	4-тактный, с верхним расположением клапанов, одноцилиндровый, с принудительным воздушным охлаждением
	Объем двигателя (см ³)	98
	Диаметр цилиндра*Ход поршня (мм)	52×46,0
	Коэффициент сжатия	9,5:1
	Номинальная мощность (кВт / об/мин)	2,6/4800
	Система зажигания	Полупроводниковая
	Система запуска	Ручной стартер
	Тип топлива	Неэтилированный бензин
	Масло	SAE 10W-30
	Заправочный объем масляного картера (л)	0,4
ГЕНЕРАТОР	Частота (Гц)	50
	Номинальное напряжение (В)	220
	Номинальный ток (А)	9,5
	Номинальная скорость (мин-1)	4800
	Номинальная выходная мощность (кВА)	2,2
	Максимальная выходная мощность (кВА)	2,3
	Объем топливного бака (л)	4
	Время непрерывной работы (ч)	3 (номинальная мощность)
	Расход топлива (г/(кВт.ч))	≤500
	Рабочая температура окружающей среды (°С)	от -5 до 40°
	Шум (дБА/7м) Уровень звукового давления	58~67
	Вес нетто (кг)	18,5

11. СХЕМЫ ЭЛЕКТРИЧЕСКИХ СОЕДИНЕНИЙ



12. ПРИЛОЖЕНИЕ

Условия окружающей среды.

Стандартные условия для номинальной выходной мощности:

Высота: 0 м

Температура окружающей среды: 25°C

Относительная влажность: 30%

Поправочный коэффициент:

Высота (м)	Температура окружающей среды, °C				
	25	30	35	40	45
0	1	0,98	0,96	0,93	0,90
500	0,93	0,91	0,89	0,87	0,84
1000	0,87	0,85	0,82	0,80	0,78
2000	0,75	0,73	0,71	0,69	0,66
3000	0,64	0,62	0,6	0,58	0,56
4000	0,54	0,52	0,5	0,48	0,46

Относительная влажность 60%, поправочный коэффициент C-0,01
Относительная влажность 80%, поправочный коэффициент C-0,02
Относительная влажность 90%, поправочный коэффициент C-0,03
Относительная влажность 100%, поправочный коэффициент C-0,04

Пример :

Номинальная мощность генератора (P_N) 1,6 кВт,
высота: 1000 м , температура окружающей среды: 35°C ,
относительная влажность: 80%

Номинальная выходная мощность:

$$P = P_n * (C - 0,02) = 1,6 * (0,82 - 0,02) = 1,28 \text{ кВт}$$

1) Шумовое загрязнение

Измерение шумового загрязнения среды в соответствии с
GB 2820-10, EN ISO 3744, Европейской директивой 2000/14/ЕС и
поправкой 2005/88/ЕС

Модель генератора:	RD-IG2300H
Уровень звукового давления:	71 дБ(А)
Уровень звуковой мощности:	91 дБ(А)
Погрешность измерения К:	1,9 дБ(А)

Указанные значения являются уровнями излучения и не обязательно соответствуют безопасным рабочим уровням. Необходимость в дополнительных мерах защиты следует определять, исходя из соотношения уровней излучения и воздействия. К факторам, влияющим на фактический уровень воздействия, относятся характеристики рабочего пространства, другие источники шума и т.д., т.е. количество машин и других происходящих рядом процессов, и продолжительность воздействия шума на оператора. Допустимый уровень воздействия также может отличаться в зависимости от местных норм. Однако данная информация позволит пользователю генератора лучше оценить все риски.

13. СРОК СЛУЖБЫ И УТИЛИЗАЦИЯ.

Срок службы изделия 2 года. Указанный срок службы действителен при соблюдении потребителем требований данного руководства по эксплуатации. При полной выработке ресурса изделия необходимо его утилизировать с соблюдением всех норм и правил. Для этого необходимо обратиться в специализированное предприятие, которое соблюдает все законодательные требования и занимается профессиональной утилизацией.

14. ОБЩИЕ ГАРАНТИЙНЫЕ УСЛОВИЯ

Правовой основой настоящих гарантийных обязательств является действующее законодательство Российской Федерации, в частности Федеральный Закон РФ «О защите прав потребителей» и Гражданский Кодекс РФ часть 2 статьи 4561-491. Условия и ситуации, не оговоренные в настоящих гарантийных обязательствах, разрешаются в соответствии с вышеуказанными законами.

Уважаемый покупатель! Вы приобрели оборудование фирмы **RedVerg!** Компания **RedVerg** гарантирует бесплатный ремонт оборудования в течение 12 месяцев со дня продажи через торговую сеть при наличии оригинала гарантийного талона установленного образца, а также при правильной эксплуатации изделия согласно прилагаемой инструкции. В течение гарантийного срока владелец имеет право на бесплатный ремонт изделия по неисправностям, которые явились следствием производственных дефектов.

Техническое освидетельствование изделия на предмет установления гарантийного случая производится в авторизованных производителем сервисных центрах.

Гарантийный ремонт производится только при наличии гарантийного талона. При отсутствии гарантийного талона, а также при не полностью заполненном талоне, гарантийный ремонт не производится, претензии по качеству не принимаются, при этом гарантийный талон считается недействительным и изымается гарантийной мастерской. Инструмент предоставляется в ремонт в комплекте с рабочими сменными приспособлениями и элементами их крепления. Заменяемые детали переходят в собственность мастерской.

Гарантийные обязательства не распространяются на следующие случаи:

- несоблюдение пользователем предписания инструкции по эксплуатации, ненадлежащее хранение и обслуживание, использование инструмента не по назначению;
- эксплуатация инструмента с признаками неисправности (повышенный шум, вибрация, неравномерное вращение, потеря мощности, снижение оборотов, сильное искрение, запах гари);
- при наличии механических повреждений (трещин, сколов) корпуса или шнура электропитания;
- при наличии повреждений, вызванных действием агрессивных сред и высоких температур или иных внешних факторов, таких как дождь, снег, повышенная влажность и др., например, при коррозии металлических частей;
- при наличии повреждений, вызванных сильным внутренним или внешним загрязнением, попаданием в инструмент инородных тел, например, песка, камней, материалов и веществ, не являющихся отходами, сопровождающими применение инструмента по назначению, ненадлежащим уходом;
- при неисправностях, возникших вследствие перегрузки, повлекшей выход из строя сопряженных или последовательных деталей, например, ротора

и статора, а также вследствие несоответствия параметров электросети напряжению, указанному

в табличке номиналов;

- при выходе из строя быстроизнашивающихся деталей и комплектующих (угольных щёток, приводных ремней и колес, резиновых уплотнений, сальников, смазки, свечей зажигания, защитных кожухов, травосборников у косилок, воздушных фильтров, направляющих роликов, стволов, крыльчаток, соединительных патрубков, хомутов и т. п.), сменных приспособлений (пилкок, ножей, дисков, триммерных головок, форсунок, сварочных наконечников, патронов, подошв, цанг, сверл, буров, шин, цепей, звездочек, болтов, гаек и фланцев крепления, аккумуляторов);

- при вскрытии, попытках самостоятельного ремонта и смазки оборудования, при внесении самостоятельных изменений в конструкцию изделия о чем свидетельствуют, например, заломы на шлицевых частях крепежа корпусных деталей, отсутствующие или не довернутые винты и элементы крепления, щели на корпусе, удлинённый шнур питания;

- при наличии повреждений или изменений серийного номера на оборудовании или в гарантийном талоне, или при их несоответствии;

- при перегреве изделия или не соблюдении требований к составу и качеству топливной смеси, повлекшего выход из строя поршневой группы, к безусловным признакам которого относятся залегание поршневого кольца и/или наличие царапин и потертостей на внутренней поверхности цилиндра и поверхности поршня, разрушение или оплавление опорных подшипников шатуна и поршневого пальца;

- на профилактическое обслуживание (регулировка, чистка, промывка, смазка и прочий уход). Срок гарантии продлевается на время нахождения изделия в гарантийном ремонте.

Товар получен в исправном состоянии, без видимых повреждений, в полной комплектации, проверен в моем присутствии, претензий по качеству товара не имею.

С условиями гарантийного обслуживания ознакомлен и согласен:

Подпись:

Адреса гарантийных мастерских в других регионах уточняйте на сайте: **редверг.рф** или по телефону горячей линии: **8-800-700-70-77**



Продукция соответствует требованиям:

ТР ТС 010/2011 «О безопасности машин и оборудования».

Импортер и уполномоченный представитель изготовителя:

ООО "ТМК Оптима" 603002, Россия, г. Нижний Новгород,

ул. Марата, д.25.

Сделано в КНР.

Внимание! При продаже должны заполняться все поля гарантийного талона. Неполное или неправильное заполнение гарантийного талона может привести к отказу от выполнения гарантийных обязательств.

С условиями гарантийного обслуживания ознакомлен(а). При покупке изделия было проверено. Претензий к упаковке, комплектации и внешнему виду не имею.

Подпись покупателя _____

Корешок талона №2 на гарантийный ремонт

(модель _____)

Изъят « _____ » 20__ г.

Исполнитель _____ (подпись) _____ (фамилия, имя, отчество)

Корешок талона №1 на гарантийный ремонт

(модель _____)

Изъят « _____ » 20__ г.

Исполнитель _____ (подпись) _____ (фамилия, имя, отчество)

Талон № 1*

на гарантийный ремонт
(модель _____)

Серийный номер №: _____

Заполняет торговая организация:

Продан _____
(наименование предприятия - продавца)

Дата продажи _____ Место печати

Продавец _____
(подпись)

_____ (фамилия, имя, отчество)

*талон действителен при заполнении

Талон № 2*

на гарантийный ремонт
(модель _____)

Серийный номер №: _____

Заполняет торговая организация:

Продан _____
(наименование предприятия - продавца)

Дата продажи _____ Место печати

Продавец _____
(подпись)

_____ (фамилия, имя, отчество)

*талон действителен при заполнении

Заполняет ремонтное предприятие

(наименование и адрес предприятия)

Исполнитель _____ (_____)

(подпись) (фамилия, имя, отчество)

Владелец _____ (_____)

(подпись) (фамилия, имя, отчество)

Дата ремонта _____ Место печати

Утверждаю _____

(должность, подпись)

(ФИО руководителя предприятия)

Заполняет ремонтное предприятие

(наименование и адрес предприятия)

Исполнитель _____ (_____)

(подпись) (фамилия, имя, отчество)

Владелец _____ (_____)

(подпись) (фамилия, имя, отчество)

Дата ремонта _____ Место печати

Утверждаю _____

(должность, подпись)

(ФИО руководителя предприятия)

Внимание! При продаже должны заполняться все поля гарантийного талона. Неполное или неправильное заполнение гарантийного талона может привести к отказу от выполнения гарантийных обязательств.

С условиями гарантийного обслуживания ознакомлен(а). При покупке изделие было проверено. Претензий к упаковке, комплектации и внешнему виду не имею.

Подпись покупателя _____

Корешок талона №4 на гарантийный ремонт

(модель _____)

Изъят« _____ » 20__ г.

Исполнитель _____ (подпись) _____ (фамилия, имя, отчество)

Корешок талона №3 на гарантийный ремонт

(модель _____)

Изъят« _____ » 20__ г.

Исполнитель _____ (подпись) _____ (фамилия, имя, отчество)

Талон № 3*

на гарантийный ремонт
(модель _____)

Серийный номер №: _____

Заполняет торговая организация:

Продан _____
(наименование предприятия - продавца)

Дата продажи _____ Место печати _____

Продавец _____
(подпись)

_____ (фамилия, имя, отчество)

*талон действителен при заполнении

Талон № 4*

на гарантийный ремонт
(модель _____)

Серийный номер №: _____

Заполняет торговая организация:

Продан _____
(наименование предприятия - продавца)

Дата продажи _____ Место печати _____

Продавец _____
(подпись)

_____ (фамилия, имя, отчество)

*талон действителен при заполнении

Заполняет ремонтное предприятие

_____ (наименование и адрес предприятия)

Исполнитель _____ (подпись) (_____) (фамилия, имя, отчество)

Владелец _____ (подпись) (_____) (фамилия, имя, отчество)

Дата ремонта _____ Место печати

Утверждаю _____ (должность, подпись)

_____ (ФИО руководителя предприятия)

Заполняет ремонтное предприятие

_____ (наименование и адрес предприятия)

Исполнитель _____ (подпись) (_____) (фамилия, имя, отчество)

Владелец _____ (подпись) (_____) (фамилия, имя, отчество)

Дата ремонта _____ Место печати

Утверждаю _____ (должность, подпись)

_____ (ФИО руководителя предприятия)