

REDVERG

ИНСТРУКЦИЯ ПО ЭКСПЛУАТАЦИИ



**НАСОС ПОГРУЖНОЙ ФЕКАЛЬНЫЙ
REDVERG
RD-DP1100/35CI**

Уважаемый покупатель!

Выражаем Вам признательность за выбор и приобретение изделия, отличающегося высокой надежностью и эффективностью в работе. Мы уверены, что наши насосы будут надежно служить Вам в течение многих лет. При покупке рекомендуем Вам проверить комплектность поставки и отсутствие возможных повреждений, возникших при транспортировке или хранении на складе продавца. При этом изображенные или рекомендованные в данном руководстве принадлежности не в обязательном порядке могут входить в комплект поставки.

Проверьте также наличие гарантийного талона. Приобретая насос, на талоне должна присутствовать дата продажи, штамп магазина и разборчивая подпись продавца, а так же подпись покупателя ознакомившегося с условиями гарантии.

ВНИМАНИЕ! Изделия постоянно совершенствуются и улучшаются, поэтому технические характеристики и дизайн могут меняться без предварительного уведомления.

Внимательно изучите данную инструкцию по эксплуатации и техническому обслуживанию. Храните её в защищенном месте.

1. НАЗНАЧЕНИЕ И ОБЛАСТЬ ПРИМЕНЕНИЯ.

Погружной фекальный (канализационный) насос **RD-DP1100/35CI** широко используется для бытовых целей, на промышленных и строительных площадках, фермах, для ирригации в сельском хозяйстве и в других отраслях. Предназначен для перекачки пресной воды из колодцев, резервуаров и открытых водоёмов, полива садов и огородов, наполнения бассейнов, удаления воды из жилых и подвальных помещений при аварийных ситуациях. Насос отличается качественной работой, способностью выполнить полное осушение, эффективностью и безопасностью. Конструкция крыльчаток и система антиблокировки обеспечивают эффективное перекачивание твердых частиц примесей, длинных волокон и жидкостей размерами до 35мм. При помощи поплавкового переключателя осуществляется автоматический запуск и останов в зависимости от изменения уровня жидкости. Двигатель оснащен защитой. В случае перегрева или перегрузки по току подача питания автоматически отключается в целях обеспечения безопасной и надежной работы насоса в неблагоприятных условиях.

2. УСЛОВИЯ ЭКСПЛУАТАЦИИ И ХАРАКТЕРИСТИКИ.

Данная модель предназначена для работы в условиях умеренного климата с диапазоном рабочих температур от +5°C до +40°C.

Максимальная допустимая глубина погружения в воду составляет: 8 м от центра импеллера;

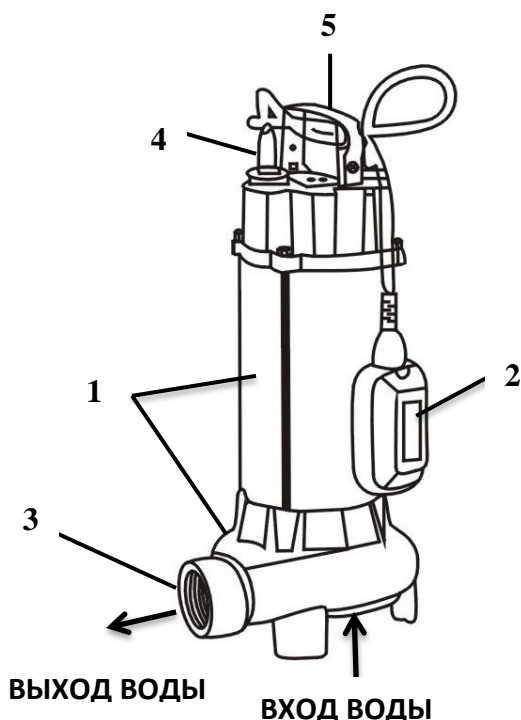
Температура перекачиваемой среды не должна превышать: 35°C;

Уровень pH перекачиваемой среды должен быть в пределах: 4-10;

Кинематическая вязкость перекачиваемой среды составляет: $7 \times 10^{-7} \sim 23 \times 10^{-6} \text{ м}^2/\text{с}$;

Максимальная плотность перекачиваемой среды составляет: $1,2 \times 10^3 \text{ кг/м}^3$.

Характеристики.	RD-DP1100/35CI
Параметры сети.	220В/50Гц
Номинальная мощность.	1100Вт
Максимальная производительность.	19 куб.м/ч
Максимальная высота подъёма воды.	9,5м
Максимальный размер частиц.	35мм
Корпус насоса.	Нержавеющая сталь/чугун
Вес нетто/брутто.	18,25/18,95 кг



1. Корпус насоса;
2. Поплавковый выключатель;
3. Выходной патрубков;
4. Электрический кабель;
5. Транспортировочная рукоятка.

КОМПЛЕКТАЦИЯ.

Насос- 1 шт.;
 Универсальный фитинг- 1 шт.;
 Инструкция по эксплуатации- 1 шт.;
 Упаковка- 1 шт.

Изделие сертифицировано и соответствует требованиям
 Технических Регламентов Таможенного Союза:

**ТР ТС 010/2011 «О безопасности машин и
 оборудования»;**

**ТР ТС 004/2011 « О безопасности низковольтного
 оборудования»;**

**ТР ТС 020/2011 « Электромагнитная совместимость
 технических средств».**

3. ОБЩИЕ ПРАВИЛА БЕЗОПАСНОСТИ ПРИ РАБОТЕ С НАСОСАМИ.

ВНИМАНИЕ! Насосы являются оборудованием повышенной опасности. Пользуйтесь насосом, чтобы не подвергать себя опасности поражения током, получения травмы или возникновения пожара. Следует **СТРОГО** соблюдать основные правила техники безопасности. Прочитайте и запомните эти правила до того, как приступите к работе с насосом.

3.1. Рабочее Место:

- Содержите рабочее место в чистоте, установите хорошее освещение.
- Загроможденные плохо освещенные рабочие места являются причиной травматизма.
- Не используйте насосы во взрывоопасных помещениях, таких, где присутствуют огнеопасные жидкости, газы, или пыль. Насосы создают искры, которые могут привести к возгоранию пыли или пара.
- Держите детей, и посетителей на безопасном расстоянии от работающих насосов.
- Не отвлекайтесь – это может вызвать потерю контроля при работе и стать причиной травмы.

3.2. Электробезопасность:

- Перед включением проверьте, соответствует ли напряжение питания Вашего насоса сетевому напряжению; проверьте исправность кабеля, штепселя и розетки, в случае неисправности этих частей дальнейшая эксплуатация запрещается.
- Насосы с двойной изоляцией не требуют подключения через розетку с третьим заземленным проводом. Для насосов без двойной изоляции подключение через розетку с заземленным проводом обязательно.
- Аккуратно обращайтесь электрошнуром. Никогда не используйте шнур, чтобы нести насосы или тянуть штепсель из розетки. Держите шнур вдали от высокой температуры, масляных жидкостей, острых граней или движущихся частей. Замените поврежденные шнуры немедленно. Поврежденные шнуры увеличивают риск удара током.
- При использовании насоса вне помещений, подключайте электрические удлинители с необходимым сечением провода для общей потребляемой мощности и проверяйте надежность контакта вилки с розеткой.

3.3. Личная Безопасность:

- Избегайте внезапного включения. Убедитесь, что насос правильно погружен (установлен), все шланги подключены, поплавков включения/выключения находится в верхнем положении «включено» до включения насоса в розетку.

- Используйте оборудование, обеспечивающее Вашу безопасность, резиновые перчатки должны использоваться для соответствующих условий.

3.4. Использование насосов:

- Не перегружайте насос. Используйте насос соответствующий вашей работе. Правильно подобранный насос позволяет более качественно выполнить работу и обеспечивает большую безопасность.
- Не используйте насос, если не работает поплавков «включения/выключения». Любой насос, в котором неисправен поплавок включения/выключения, представляет ПОВЫШЕННУЮ опасность и должен быть отремонтирован до начала работы.
- Отсоедините штепсель от источника электропитания перед проведением любых регулировок, замены аксессуаров или принадлежностей, или при хранении насоса. Такие профилактические меры по обеспечению безопасности уменьшают риск случайного включения насоса.
- Храните насосы вне досягаемости детей и других людей, не имеющих навыков работы с насосом. Насосы опасны в руках пользователей, не имеющих навыков.
- Вовремя проводите необходимое обслуживание насосов.
- Регулярно проверяйте регулировки насоса, а также на отсутствие деформаций рабочих частей, поломки частей, а также состояния насоса, которые могут влиять на неправильную работу насоса. Если есть повреждения, отремонтируйте насос перед началом работ. Много несчастных случаев вызваны плохо обслуженным насосом. Составьте график периодического сервисного обслуживания вашего насоса.
- Используйте только принадлежности, которые рекомендуются изготовителем для вашей модели. Принадлежности, которые могут подходить для одного насоса, могут стать опасными, когда используется на другом насосе.

3.5. Обслуживание насосов:

- Обслуживание насоса должно быть выполнено только квалифицированным персоналом уполномоченных сервисных центров. Обслуживание, выполненное неквалифицированным персоналом, может стать причиной поломки насоса и травм. Например: внутренние провода могут быть неправильно уложены и быть зажатыми, или пружины возврата в защитных кожухах неправильно установлены.
- При обслуживании насоса, используйте только рекомендованные сменные расходные части, насадки, аксессуары. Использование не

рекомендованных расходных частей, насадок и аксессуаров может привести к поломке насоса или травмам. Использование некоторых средств для чистки как бензин, аммиак, и т.д. приводят к повреждению пластмассовые части.

3.6. Правила Безопасности при работе с погружными фекальными насосами:

- Запрещается использование насоса в водоемах, в которых находятся люди.
- Насос должен быть запитан через автоматическое устройство защитного отключения, с током утечки не более 30 мА.
- Всегда проверяйте насос и электрошнур при использовании. В случае повреждения электрошнура, он должен быть заменен авторизованным сервисным центром во избежание поражения электрическим током.
- Оберегайте электрошнур от повреждений от воздействий тепла, масла и острых предметов.
- Разъемные электрические соединения следует оберегать от контакта с влагой.
- Не применяйте насос при уровне воды ниже минимального.
- Не пытайтесь использовать насос для поднятия воды выше уровня указанного в технических характеристиках.
- Убедитесь, что насос находится в устойчивом положении, особенно при использовании в автоматическом режиме. Убедитесь, что поплавков свободно перемещается.
- Работа насоса без воды приводит к повышенному износу. Насос должен быть немедленно выключен при понижении воды ниже минимального уровня.
- Не используйте электрический шнур для переноса и погружения насоса. Используйте для этого бечевку, прикрепленную к ручке.
- Песок и другие абразивные материалы приводят к повышенному износу.
- Оберегайте насос от замерзания.
- Запрещается использовать насос для откачки коррозионных, легковоспламеняющихся жидкостей, масел и морской воды.
- Температура откачиваемой жидкости не должна превышать 35°C.
- Запрещается эксплуатировать изделие при минусовой температуре окружающего воздуха.
- Необходимо полностью слить воду из насоса перед началом долгого временного хранения. Хранить насос в сухом помещении, в недоступном для детей месте.

- Включать насос более чем на 60 секунд без погружения в воду всасывающей части не допускается. Работа без воды свыше допустимого времени приводит к преждевременному износу сальников насоса и выходу его из строя.
- При эксплуатации насоса запрещено: обслуживание и ремонт насоса, включенного в сеть питания; оставлять без присмотра насос, подключенный к питающей сети на долгое время; включать насос в сеть при неисправном двигателе; эксплуатировать насос при повреждении штепсельной вилки или шнура питания; появления запаха или дыма характерного для горячей изоляции; поломка и появление трещин в корпусных деталях

ВНИМАНИЕ! Схематичные рисунки представленные далее в данной инструкции носят информативный характер и могут отличаться от внешней конструкции вашего насоса.

4. МОНТАЖ, УСТАНОВКА И РАБОТА НАСОСА.

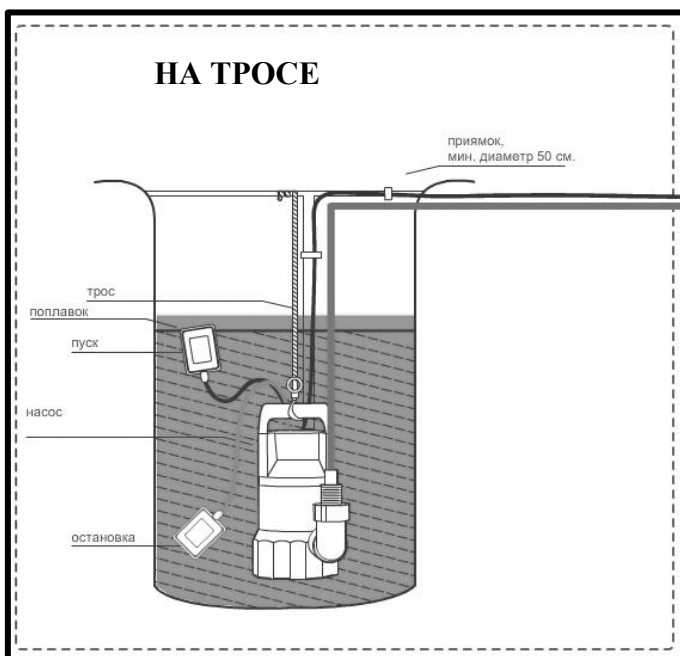
4.1. Подготовка к работе.

- Перед подключением насоса убедитесь, что кабель не имеет повреждений, разрывов, перегибов и т.д. При обнаружении любых повреждений обратитесь к дилеру или квалифицированному специалисту для замены кабеля.
- Необходимо обеспечить надежное заземление заземляющего провода (желто-зеленый провод).
- Перед установкой убедитесь, что источник питания соответствует требованиям на паспортной табличке насоса. Источник питания, к которому подключается насос, должен быть оснащен автоматом защиты цепи. Волна напряжения должна быть в пределах номинального значения $\pm 10\%$ (если выше или ниже, насос нельзя эксплуатировать длительное время).
- Чтобы избежать возгорания двигателя вследствие блокировки импеллера из-за травы или других мелких предметов, перед эксплуатацией дайте насосу сначала поработать без нагрузки, но не более 5 секунд.

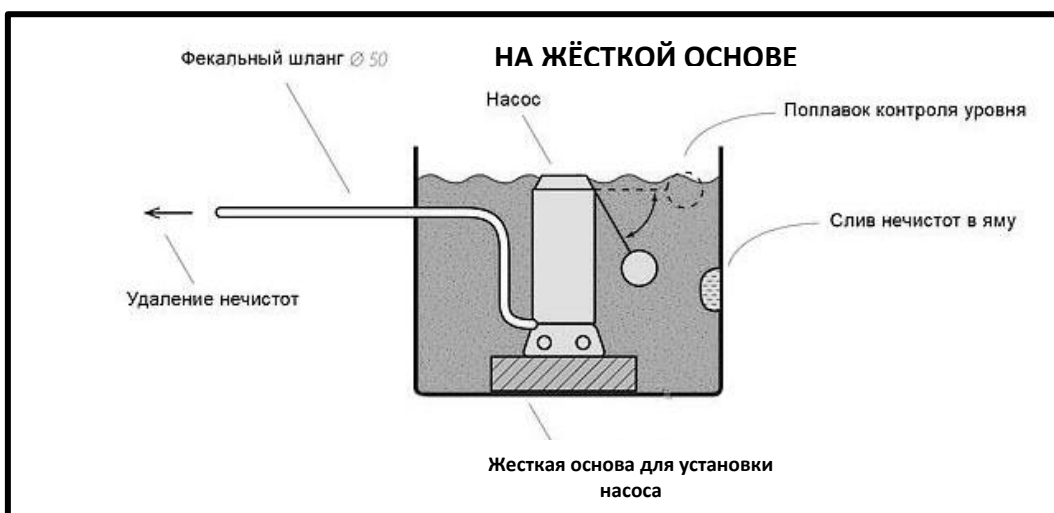


- Используйте железную проволоку или хомут для крепления выходной и дренажной трубы, а затем привяжите веревку к ручке. Запрещается использовать кабель для подъема и опускания двигателя.
- В целях безопасности не трогайте и не перемещайте насос, пока он не будет отключен от источника питания.
- Рядом с местом установки насоса не должно быть посторонних людей и животных. В месте установки насоса необходимо поместить предупреждающую

4.2. Варианты монтажа насоса:

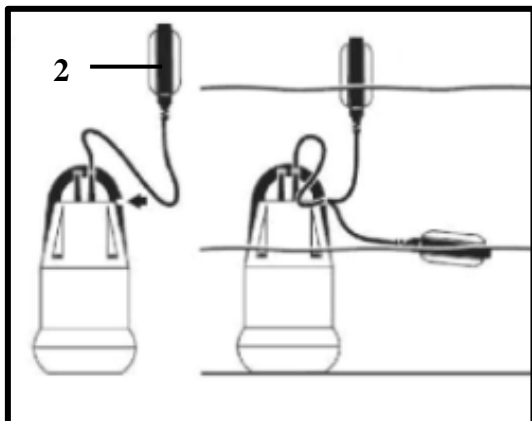


- Минимальный диаметр прямая при монтаже насоса не должен быть меньше 50 см.
- При монтаже насоса обязательно необходимо учитывать параметр Глубины погружения в воду (см. тех. характеристики) и не превышать указанное значение данного параметра.



4.3. Использование поплавкового выключателя.

Работа в автоматическом режим



- Поплавковый выключатель **2** автоматически включает насос, когда высота уровня воды составляет около 50 см от основания насоса и выключает его, когда уровень воды составляет около 5 см.
- Перемещением шнура поплавкового выключателя в блокировочной канавке можно регулировать режим включения/выключения насоса.
- При работе в автоматическом режиме поплавковый выключатель должен иметь возможность свободного перемещения.

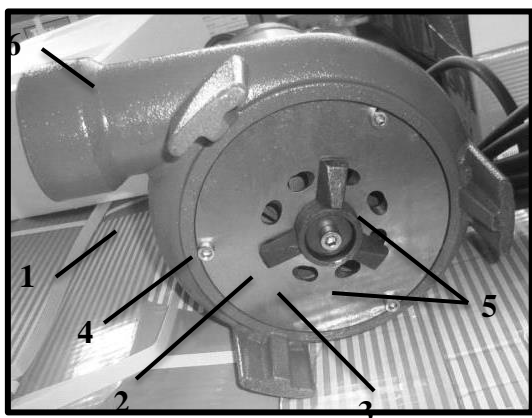
Работа в непрерывном режиме.



- Закрепите поплавковый выключатель таким образом, чтобы он оказался в вертикальном положении на рукоятке насоса.
- Поместите насос в колодец или яму или опустите его туда с помощью верёвки.
- Подключите насос к источнику питания. Насос будет работать постоянно в непрерывном режиме.

Примечание: Уровень остаточной воды достигается только при работе в непрерывном режиме, так как в автоматическом режиме поплавковый выключатель отключает насос до того, как будет достигнут этот уровень.

4.4. Особенности конструкции и работы насосной части.

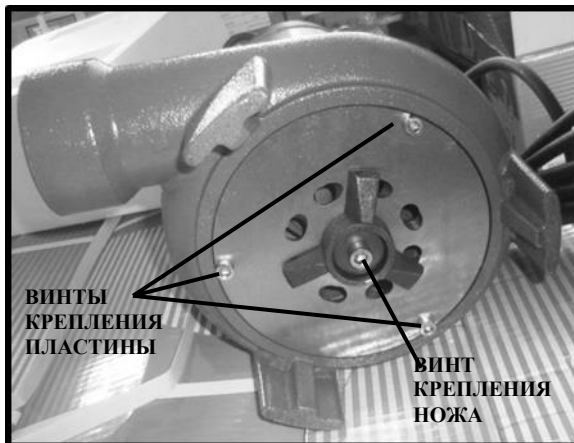


Насосная часть **1** оборудована 2х ступенчатой системой подачи воды с внешним 3-х лопастным ножом **2** из специальной стали с сфероидальным графитом и внутренним рабочим колесом центробежного (открытого) типа из чугуна специальной обработки **3**, которые разделены стальной пластиной **4** с входными отверстиями **5**. В процессе работы нож **2** разбивает крупные фракции, которые могут присутствовать в воде (ил, глина и др.), и подаёт воду с примесями через входные отверстия **5** пластины **4** в насосную часть к рабочему колесу центробежного (открытого) типа **3**, которое под действием центробежных сил выбрасывает её в выходной патрубок **6** наружу.

5. ТЕХНИЧЕСКОЕ ОБСЛУЖИВАНИЕ.

- Следите за чистотой корпусных деталей, надёжностью соединения шланга и исправностью сетевого кабеля. Необходимо регулярно после использования промывать чистой водой и протирать корпусные детали насоса, на которых может оседать тина и грязь.
- Регулярно проверяйте кабель на наличие трещин, повреждений и т.д. Повреждённый электрический кабель или вилка должны быть заменены на новые в специализированном сервисном центре.
- Перед проведением работ по техническому обслуживанию необходимо вынуть вилку из сети электропитания.
- При стационарном использовании насоса рекомендуется каждые 3 месяца проверять исправность поплавкового выключателя.
- Не реже 1 раза в месяц необходимо производить очистку внутренней поверхности водозаборной части и крыльчатки насоса.

Для этого необходимо:



- Открутить шестигранным ключом винт крепления 3х лопастного ножа и снять сам нож.
- Открутить винты крепления пластины и снять саму пластину.
- Очистить внутреннюю насосную часть с рабочим колесом от отложений и загрязнений.
- После очистки собрать детали в обратном порядке.

- **Работы проводимые специализированным сервисным центром.**

После каждых 2000 часов работы необходимо провести техническое обслуживание насоса, выполнив следующие действия:

1. Разберите насос: внимательно осмотрите быстро изнашиваемые детали, такие как подшипник, механическое уплотнение, уплотнительное кольцо и т.д. Замените поврежденные детали.
2. Замените масло: снимите крышку с масляного резервуара и заполните резервуар специальным маслом на 70-80%.
3. Испытание воздухом: после технического обслуживания насос необходимо испытать воздухом. Закачайте воздух высокого давления в насос и создайте давление 0,2 МПа. Если насос герметичен, по истечении трех минут под давлением не должно возникнуть никаких утечек.

6. ТИПИЧНЫЕ НЕИСПРАВНОСТИ И СПОСОБЫ ИХ УСТРАНЕНИЯ.

Неисправности.	Возможная причина.	Способ устранения.
Насос не запускается. Отсутствует подача воды.	1. Отсутствует напряжение в питающей сети. 2. Блокирование рабочего колеса (крыльчатки). 3. Неисправность двигателя или конденсатора.	1. Проверить соединение и параметры питающей сети. 2. Разберите всасывающую часть насоса и удалите посторонние частицы. 3. Обратитесь в сервисный центр.
Двигатель работает, но вода не поступает.	1. Засорение водозаборной части. 2. Попадание воздуха в водозаборную часть.	1. Устраните засор. 2. Произведите несколько последовательных запусков насоса.
Низкая производительность насоса.	1. Засорение водозаборной части. 2. Износ рабочего колеса (крыльчатки). 3. Засорение трубопровода. 4. Превышение допустимой высоты подъёма воды и глубины погружения в воду.	1. Устранить засор. 2. Замените рабочее колесо. 3. Устраните засор. 4. Установите насос и трубопроводы в соответствии с техническими требованиями, прописанными в инструкции.
Нестабильная подача воды.	1. Засорение водозаборной части. 2. Высокая температура перекачиваемой воды. 3. Перепады питающего напряжения. 4. Повышенная плотность	1. Устранить засор. 2. Прекратить использование насоса. 3. Прекратить использование насоса или установить стабилизатор напряжения. 4. Добавить воды и довести жидкость до необходимой плотности. 5. Обратиться в

	<p>перекачиваемой жидкости.</p> <p>5. Неисправность двигателя.</p>	<p>специализированный сервисный центр.</p>
<p>Насос внезапно прекращает работу.</p>	<p>1. Отключение или неисправность поплавкового выключателя</p> <p>2. Блокировка крыльчатки</p> <p>3. Обгорела обмотка статора.</p>	<p>1. Проверьте исправность поплавкового выключателя.</p> <p>2. Отключите питание, уберите предметы, препятствующие движению крыльчатки.</p> <p>Выполните ремонт в специализированном сервисном центре.</p>

7. ГАРАНТИЙНЫЕ УСЛОВИЯ.

На насосы распространяется гарантия 12 месяцев со дня продажи конечному покупателю.

Гарантийные обязательства не распространяются:

- на неисправности изделия, возникшие в результате несоблюдения пользователем предписаний инструкции по эксплуатации изделия;
- на механические повреждения, вызванные внешним ударным или иным другим воздействием, а так же воздействием агрессивных сред. Обрывы, надрезы шнура питания, сильные потертости корпуса;
- на неисправности, возникшие вследствие неправильного электрического, гидравлического, механического подключения;
- на неисправности, возникшие вследствие использования оборудования не по назначению или не в соответствии с руководством по эксплуатации;
- на неисправности, возникшие вследствие работы насосного оборудования без воды (или иной не предусмотренной инструкцией по эксплуатации, перекачиваемой жидкости);
- на неисправности, возникшие вследствие использования насосного оборудования в условиях несоответствующих допустимым;
- на неисправности, возникшие вследствие несоответствия электрического питания соответствующим Государственным техническим стандартам и нормам;
- на неисправности, возникшие вследствие не правильного монтажа погружных дренажных и фекальных насосов;
- на насосы, вышедшие из строя из-за попадания в насосную часть крупных инородных тел, тел на волокнистой основе (тряпки, верёвки, ленты и т.д);
- на насосы, подвергавшимся вскрытию, ремонту или модификации, не уполномоченной сервисной организацией;

- на неисправности, возникшие в результате перегрузки насоса (к безусловным признакам перегрузки изделия относятся: появление цветов побежалости, деформация или следы плавления деталей и узлов изделия, потемнение или обугливание изоляции проводов электродвигателя под воздействием высокой температуры, а также нестабильности параметров электросети, превышающих нормы, установленные ГОСТ13109_87);
- на естественный износ насоса (полная выработка ресурса), сильное внутреннее или внешнее загрязнение;
- на насос с удаленным, стертым или измененным заводским номером, а также, если данные на насосе не соответствуют данным в гарантийном талоне.

Изделие сдаётся на гарантийный ремонт В ПОЛНОЙ КОМПЛЕКТАЦИИ, ОЧИЩЕННОЕ ОТ ПЫЛИ И ГРЯЗИ!

Транспортные расходы не входят в объем гарантийного обслуживания.

В связи с тем, что приобретаемое Покупателем изделие является сложным изделием, для решения вопросов по гарантийной ответственности Покупатель первоначально обращается только в сервисные центры уполномоченного дилера:

Адреса Сервисных Центров:

Нижний Новгород

Адрес: Нижний Новгород, Московское шоссе, 300

Телефон: +7 (831) 274-89-66, 274-89-74, 274-89-68

Казань

Адрес: Казань, Сибирский тракт, 34/12

Телефон: +7 (843) 526-74-84, 526-74-85

- В случае несвоевременного извещения о выявленных неисправностях, фирма Продавец оставляет за собой право отказаться полностью или частично от удовлетворения предъявляемых претензий (ст.483 ГК РФ)
- Запрещается нарушение заводских регулировок. Регулировку должны производить только в сервисном центре.
- Ответственность по настоящей гарантии ответственности за товар могут быть переданы Покупателем другим лицам при условии, что лицо, принявшее на себя права по гарантийной ответственности за товар, одновременно принимает на себя и все обязательства, принятые подписавшим настоящий договор Покупателем.

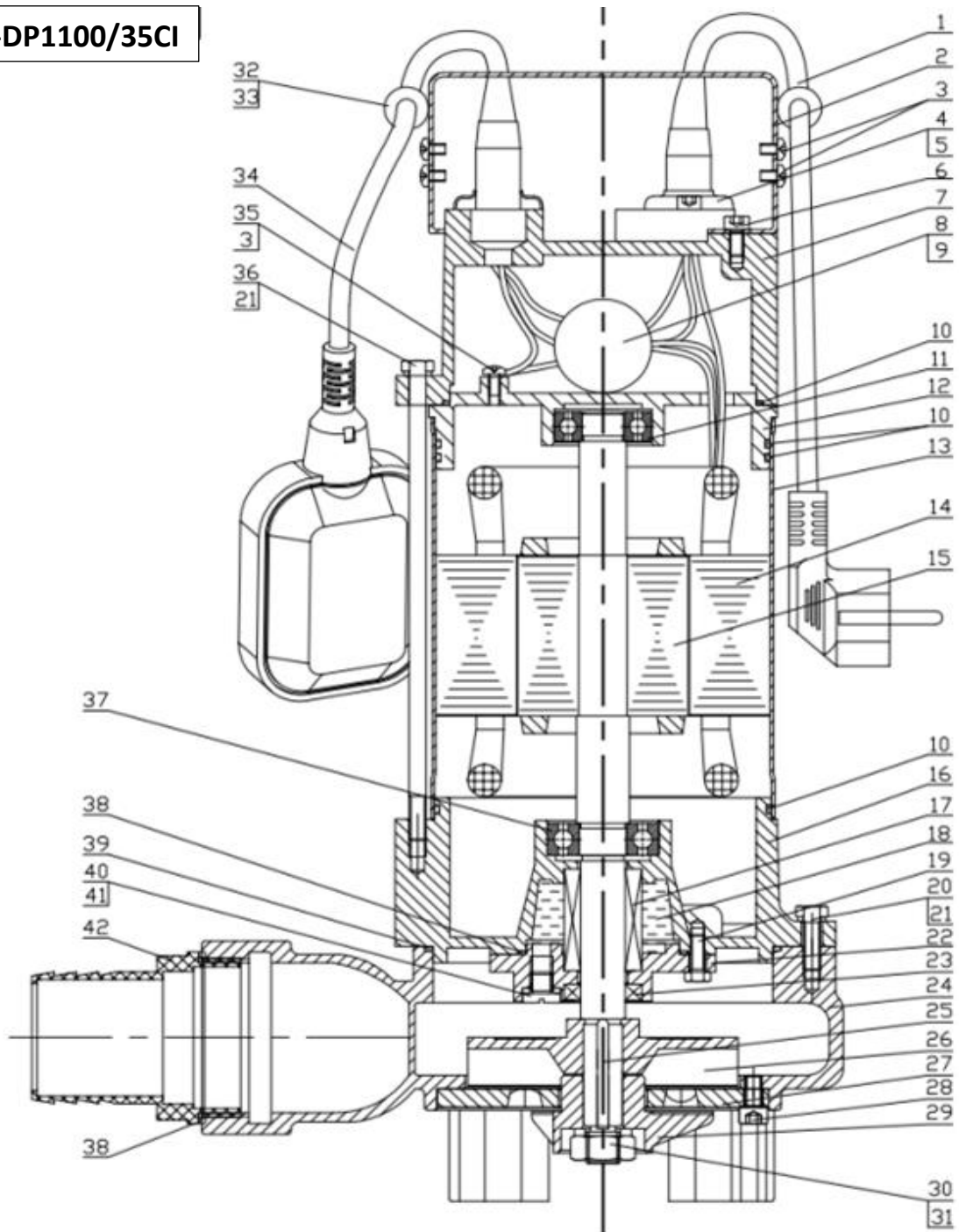
Требуется от организации, продавшей изделие, правильного и полного заполнения всех граф настоящего документа.

Талон, заполненный неправильно, является недействительным.



Продукция соответствует требованиям: **ТР ТС 004/2011** «О безопасности низковольтного оборудования»; **ТР ТС 010/2011** «О безопасности машин и оборудования»; **ТР ТС 020/2011** «Электромагнитная совместимость технических средств».

Импортер и уполномоченный представитель изготовителя: ООО "ПБЛ"
603005, Россия, г. Нижний Новгород, ул. Ульянова, д.7, пом. ПЗ.

8. ДЕТАЛИРОВКА И СПЕЦИФИКАЦИЯ.**RD-DP1100/35CI**

Позиция №	Наименование.	Позиция №	Наименование.
1	Электрический кабель.	22	Крышка масляного резервуара.
2	Рукоятка.	23	Сальник.
3	Винты с крестообразной головкой.	24	Корпус насоса.
4	Кабельный зажим.	25	Плоская шпонка.
5	Гайка фиксации кабельного зажима.	26	Крыльчатка.
6	Винт крепления рукоятки.	27	Пластина основания.
7	Верхняя крышка.	28	Винт крепления пластины основания.
8	Конденсатор.	29	Нож.
9	Проводка.	30	Гайка.
10	Уплотнительное кольцо.	31	Предохранительная шайба.
11	Подшипник.	32	Защитный рукав (резиновый).
12	Верхняя опора подшипника.	33	Защитный рукав (резиновый).
13	Корпус электродвигателя.	34	Поплавковый выключатель.
14	Статор электродвигателя.	35	Соединительная клемма.
15	Ротор электродвигателя.	36	Болт с шестигранной головкой.
16	Масляный резервуар.	37	Опора.
17	Механическое уплотнение.	38	Уплотнительное кольцо.
18	Специальное пищевое масло.	39	Уплотнительное кольцо.
19	Болт с шестигранной головкой.	40	Воздушный винт.
20	Болт с шестигранной головкой.	41	Уплотнительное кольцо.
21	Предохранительная шайба.	42	Выходной патрубок.

RED VERG

ГАРАНТИЙНЫЙ ТАЛОН № _____

Уважаемый покупатель! Вы приобрели оборудование фирмы RedVerg! Компания RedVerg гарантирует бесплатный ремонт оборудования в течение 12 месяцев со дня продажи через торговую сеть при наличии оригинала гарантийного талона установленного образца, а также при правильной эксплуатации изделия согласно прилагаемой инструкции.

ГАРАНТИЙНЫЕ УСЛОВИЯ:

В течение гарантийного срока владелец имеет право на бесплатный ремонт изделия по неисправностям, которые явились следствием производственных дефектов. Техническое обслуживание изделия на предмет установления гарантийного случая производится в авторизованных производителем сервисных центрах.

Гарантийный ремонт производится только при наличии гарантийного талона. При отсутствии гарантийного талона, а также при не полностью заполненном талоне, гарантийный ремонт не производится, претензии по качеству не принимаются. При этом гарантийный талон считается недействительным и изымается гарантийной мастерской. Инструмент предоставляется в ремонт в комплекте с рабочими сменными приспособлениями и элементами их крепления. Заменяемые детали переходят в собственность мастерской.

Гарантийные обязательства не распространяются на следующие случаи:

- несоблюдение пользователем предписания инструкции по эксплуатации, ненадлежащее хранение и обслуживание инструмента не по назначению;
- эксплуатация инструмента с признаками неисправности (повышенный шум, вибрация, неравномерное вращение, потеря мощности, снижение оборотов, сильное искрение, запах гари);
- при наличии механических повреждений (трещин, сколов) корпуса или шнура электропитания;
- при наличии повреждений, вызванных действием агрессивных сред и высоких температур или иных внешних факторов, таких как дождь, снег, повышенная влажность и др., например, при коррозии металлических частей;
- при наличии повреждений, вызванных сильным внутренним или внешним загрязнением, попаданием в инструмент инородных тел, например, песка, камней, материалов и веществ, не являющихся отходами, сопровождающими применение инструмента по назначению, ненадлежащим уходом;

Товар получен в исправном состоянии, без видимых повреждений, в полной комплектации, проверен в моем присутствии, претензий по качеству товара не имею. С условиями гарантийного обслуживания ознакомлен и согласен:

Наименование изделия _____
 Страна- производитель _____
 Дата производства _____ месяц _____ год
 Модель _____
 Серийный номер _____ Дата продажи _____
 Подпись продавца _____

Штамп торговой организации:

 Гарантийный талон является документом, дающим право на гарантийное обслуживание приобретенного оборудования

- при неисправностях, возникших вследствие перегрузки, повлекшей выход из строя сопряженных или последовательных деталей, например, ротора и статора, а также вследствие несоответствия параметров электросети напряжению, указанному в табличке номиналов;

- при выходе из строя быстрознашивающихся деталей и комплектующих (угольных щёток, приводных ремней и колес, резиновых уплотнений, салыников, смазки, свечей зажигания, защитных кожухов, направляющих роликов, ступов и т. п.), сменных приспособлений (пилки, ножей, дисков, триммерных головок, форсунок, сварочных наконечников, патронов, подошв, цанг, сверл, буров, шин, цепей, звездочек, болтов, гаек и фланцев крепления, аккумуляторов);

- при вскрытии, попытках самостоятельного ремонта и смазки оборудования, при внесении самостоятельных изменений в конструкцию изделия о чем свидетельствуют, например, заломы на шлицевых частях крепежа корпусных деталей, отсутствующие или недовернутые винты и элементы крепления, щели на корпусе, удлиненный шнур питания;

- при отсутствии повреждений или изменений серийного номера на оборудовании или в гарантийном талоне, или при их несоответствии;

- при перегреве изделия или не соблюдении требований к составу и качеству топливным смеси, повлекшего выход из строя поршневой группы, к безусловным признакам которого относятся залегание поршневого кольца и/или наличие царапин и потертостей на внутренней поверхности цилиндра и поверхности поршня, разрушение или оплавление опорных подшипников шатуна и поршневого пальца;

- на профилактическое обслуживание (регулировка, чистка, промывка, смазка и прочий уход).

Срок гарантии продлевается на время нахождения изделия в гарантийном ремонте.

№ _____
 Дата приема в ремонт _____
 Дата выдачи _____
 Подпись клиента _____

№ _____
 Дата приема в ремонт _____
 Дата выдачи _____
 Подпись клиента _____

№ _____
 Дата приема в ремонт _____
 Дата выдачи _____
 Подпись клиента _____

Адреса Сервисных центров по обслуживанию инструмента и оборудования RedVerg:

Абакан, ИП Пущин А.М., ул. Вяткина, (3902) 21-51-77
 Астрахань, ИП Альбаева Г.М. ("Инструментал") ул. Рождественского, 1Ж, (8512) 35-14-46, 50-21-21
 Астрахань, ИП Остроухов К.В. ("ТЕРРИТОРИЯ ИНСТРУМЕНТА"), ул. Славянская, 24, (8512) 23-84-15, 8-909-376-14-56
 Астрахань, ООО "ТЕХНИК", ул. 3-я Зеленгинская, 56А, корп. 1, (8512) 45-00-66
 Балково, ИП Крайнева И.Н., ул. Пролетарская, 69, (8453) 46-42-41
 Барнаул, ООО "АЙСБЕРГ-СЕРВИС", ул. Северо-Западная, 54, (3852) 75-49-50, 36-20-02
 Белгород, ИП Шеметов Е.Г., ул. Серафимовича, 59, (4722) 24-85-07
 Белгород, ООО "БЕЛПЛЮС", ул. Корочанская, 39Б, (4722) 30-07-33, 8-980-384-53-23
 Бряньск, ООО "Электротехцентр", пер. Металлистов, 4А, (4832) 57-18-76
 Брянск, ИП Раскин А.Е. (СЦ "STANKO"), ул. Пересвета, 20, (4832) 58-02-42, 8-920-600-22-16
 Владивосток, ИП Мусорин В.В. (СЦ "Снежный Барс"), ул. Калининская, 4А, стр. 4, 8-914-714-61-42
 Владимир, ИП Позволев И. К., ул. Горького, 50А, 8(4922)47-02-37
 Волгоград, ООО "СК Славяне", ул. Рионская, 8А, (8442) 36-40-50, 36-40-44
 Воронеж, ИП Рушин А.А., ул. Беговая, 205, офис 206, (473) 333-03-31, 333-03-32, 251-24-25
 Выкса, ИП Матюков В.В., ул. Лермантова, 44, (3177) 3-70-99
 Глазов, ИП Ведерникова А.В. ("Технолаз"), ул. Пряженикова, 12, (34141) 3-68-30
 Дмитровград, ИП Шубин В.Н., ул. Гоголя, 28, (84235) 72-69-8
 Дмитровград, ООО "Вариант-О", ул. Куйбышева, 142, (84235) 5-80-75, 5-80-85
 Екатеринбург, ООО "ИНГИС-Сервис", ул. Шефская, 3Г, (343) 219-28-47, 201-64-10
 Екатеринбург, ООО "Макс-О", ул. Новоспасская, 1, (343) 213-23-33
 Ефремов, ООО "Ингрия 1", ул. Свердлова, 4, (953) 952-89-63
 Иваново, ООО "Зубило Центр", ул. Станко, 1, (4932) 45-21-08, 45-21-09
 Ижевск, ИП Воростров А.А. (СЦ "СССР"), ул. Зимняя, 2А, (3412) 67-05-37, 8-909-061-94-54
 Ижевск, СЦ ТМК, ул. Удмуртская, 206, (3412) 24-54-41
 Йошкар-Ола, ИП Бешкарева С.В. (СЦ "Мидас"), ул. Советская, 173, (8362) 41-77-43, 45-73-68
 Йошкар-Ола, ИП Попов А.Н., 6-р Данилова, 6, 8-927-883-81-23
 Иркутск, ООО "Стандарт", ул. 1-я Московская, 1 склад 5, (3952) 48-15-15, 48-16-16
 Иркутск, ООО ВСРТА "Кемеровские заводы", ул. Рабочего штаба, 87, (3952) 77-91-02
 Калининград, ООО "Юпитер-Сервис" (Салон моторной техники "Юпитер"), пр. Московский, 253, (4012) 59-06-10, 8-921-104-56-78
 Касимов, ИП Батров Н. А., ул. Советская, 26, 8(49131)3-39-82
 Каспийск, ИП Мусаев Д. М., ул. Гамзата Цадасы, 61, 8 903-423-73-94; 8 988-422-77-22
 Кемерово, АСЦ Инструмент-сервис, ул. Радищева, 1 Б, 8-951-606-13-45
 Кемерово, ООО "Лидер" ул. Базоая, 6, (3842) 76-10-92, 38-19-38
 Кемерово, ООО "Техносервис", ул. Сибирская, 40, 8-923-503-50-00
 Киров, ООО Неолит, ул. Пугачева, д. 1, (8332) 560-560
 Комсомольск-на-Амуре, ИП Афанасьева Н.В. ("ВостокПромАвтоматика"), ул. Юбилейная, 10/3 8-962-297-15-12, (4217) 51-15-12
 Кострома, ИП Цветков А.К. (СК "Садовый Мастер"), ул. Никитская, 70А, 8-953-667-61-99, 8-915-901-87-92
 Краснодар, ИП Дуванский А.А. (СЦ "SC"), ул. Пригородная, 1/10, (861) 944-08-50
 Краснодар, ИП Кутелова С., ул. Героев Разведчиков, 40 офис 28, 8-900-262-37-00
 Краснодар, ИП Логинов Д. С., ул. Новороссийская, 7/1, (861) 219-59-19; 219-54-20
 Краснодар, ИП Попов М.В. (ООО "АРСЕНАЛТРЕЙДИНГ"), ул. Отделение №2 Аф "Солнечная", 9/5(861) 212-62-15, 8-988-361-51-99
 Красноярск, ИП Борисов А.Л. (СЦ "БАЛ"), ул. Рейдовая, 46, (391) 232-56-30 мастер, 281-04-29
 Красноярск, ИП Высоцкий В.А. (СЦ "Электроальянс"), ул. Спандаряна, 7, (391) 294-52-82, 293-54-33, 8-953-593-40-33
 Курган, ИП Якимова Е.А. ("НИТАСНИ СЕРВИС ПЛЮС"), ул. К. Маркса, 106, (3522) 64-01-79
 Курск, ООО "ДЕКОМ", ул. Ленина, 12, (4712) 51-20-10, 52-02-01, 51-04-94
 Липецк, СЦ ТМК, ул. Космонавтов 2(4742) 34-03-50
 Меленковский, ИП Машер В. В., ул. Первомайская, 20, 8(34677)32-2-34
 Моск. обл. Раменское, ООО "РемТехСервис", ул. Северное шоссе, 15, (495) 507-43-75
 Москва, ООО "АМТ-С", ул. Осташковская, 14, (495) 778-19-00, 642-32-24, 8-903-217-84-15
 Москва, ООО "ТЭМПО", ул. Маршала Прошлякова, 6, стр.1а, (495) 255-26-67, 772-11-36
 Невинномысск, ООО Металлсервис, ул. Монтаньяна, 22 Б, 8(86554)9-58-29
 Нижнекамск, ООО "Мастер", пр. Химиков, 53-1, (8555) 30-62-06
 Новокузнецк, ИП Кольцов С.Г., ул. Кузнецкое шоссе, 20/1, 8-923-464-04-21
 Новокузнецк, СЦ ТМК, пр-т Октябрьский, 66А, (3843) 20-07-84
 Новосибирск, ООО "ЛИСКО центр", ул. Станционная, 28/3, (383) 292-84-95
 Новосибирск, ООО "Мастер-СБТ", пр. Дзержинского, 1/2, (383) 363-87-60
 Новосибирск, ООО "Фраксас", ул. Толмачевская, 19, (383) 303-11-28, 8-913-483-39-77
 Озёрск, ООО "Инструмент Сервис", ул. 24 Линия, 59, (3812) 66-24-99
 Омск, ООО "Инструмент Снаб", ул. 10лет Октября, 76, (3812) 56-90-02, 38-56-85
 Орел, ИП Передельский А. И., ул. Комсомольская, 231, 8(4862)724-116
 Оренбург, ООО "Мегафорс", пр-т Дзержинского, 2, (3532) 54-02-50, 27-87-97
 Оренбург, ООО "СЦ Шелар", с. Ивановка, ул. Молодежная, 4, (3532) 58-75-75
 Павлово, ИП Мохонов Н.П., ул. Коммунистическая, 1, (83171) 5-11-31
 Пенза, СЦ ТМК, ул. Рахманинова, 4А, (8412) 99-11-06
 Пермь, ИП Филимонова В.Ю. (СЦ "ХозяинЪ"), ул. Васильева, 7, (342) 227-53-38, 294-39-88, 8-908-272-12-12
 Похвистнево, ИП Зиятдинов О. Р., ул. Шевченко, 16, 8 927-608-03-50
 Псков, ООО "Сервисный центр "Мастер", ул. Первомайская, 33, (8112) 72-45-55
 Пятигорск, ООО "КАВИНТЕХСТРОЙ", ул. Ермолова, 14А, (8793) 39-87-54
 Реутов, ИП Овсянко В.А., ул. Северный проезд, 1, (495) 943-24-19
 Ростов-на-Дону, ООО "Техно Сервис", пер. Крепостной, 181/3, (863) 266-61-01, 266-61-05
 Рязань, ИП Ильина Н.С. ("Мастерская по ремонту"), ул. Зубковой, 8а (завод Точинвест) (4912) 32-07-81, 8-920-951-01-00
 Самара, ИП Колоколов Д. В. ProfService, ул. Физкультурная, д. 17(вход с торца), (846)990-54-46
 Самара, ООО "Самара ТехСервис", ул. Товарная, 70, (846) 931-24-63
 Санкт-Петербург, ООО "Электродвижущая сила", ул. Чернышевского, 15, (812) 572-30-20, 716-87-49 работают с 12:00
 Санкт-Петербург, ИП Новиков А.А. (СЦ "PROFI"), ул. Южное шоссе, 37, (812) 985-68-60
 Санкт-Петербург, ТПО "Евротек", ул. Софийская, 14, (812) 269-06-45; 449-62-02 все кроме инструмента
 Санкт-Петербург, ООО "Бензо-центр Невский", Белоостров, ул. Новое шоссе, 45, литер Б, (812) 925-11-51, 932-22-71
 Саранск, ООО "Прогресс-М", ул. Рабочая, 103, (8342) 24-77-47, 24-52-02
 Саратов, ИП Пундер Д. А., ул. Большая садовая, 248, лит. ДД1, 8-919-822-02-42; 8-965-883-91-00; 8-904-243-67-65
 Севастополь, ИП Малинка А. Н., ул. Толстого, 7, 8 978-018-27-90
 Севастополь, ИП Токарев С.А. (СЦ "СТАРМЕХ"), пр-кт Генерала Острякова, 152, 8-988-348-03-88
 Сочи, п. Лазаревское, ООО Коваль", ул. Калараш, 165, 8-918-401-17-79
 Ставрополь, ИП Самбурова М.К., ул. Достоевского, 75, (8652) 22-12-54, 8-918-752-93-22
 Ставрополь, ООО "Дом и Сад", ул. Доваторцев, 35, (8652) 94-48-56, 77-70-02
 Сургут, ИП Мусатова А. Р., пр-т Комсомольский, 13, (3462) 26-21-51
 Тюмень, ИП Гаффаров Е. М. СЦ Инструмент 72, ул. 30 лет Победы, д.113, стр. 1, (3452)56-02-07
 Тюмень, ИП Синовский И. Д., пр-д Заречный, 6/1, (3452) 47-72-71, 8-922-266-40-88
 Улан-Удэ, ИП Коркина О. Ю. ("Центр Техники BOSCH"), ул. Сахьяновой, 9, (3012) 43-70-54
 Ульяновск, ООО "ПУМА", ул. Марата 8, (8422) 44-54-72
 Уссурийск, ООО "БЛИЖЕ К ДЕЛУ", ул. Пушкина, 17 (4234) 33-49-80
 Уфа, СЦ ТМК, ул. Менделеева, 21, (6347) 241-72-12
 Чебоксары, ЗАО "Телерадиосервис", ул. Маршадское шоссе, 9, (8352) 66-27-54
 Чебоксары, ООО "Спутр-Сервис", ул. Хвещского, 1А, (8352) 28-80-37, 28-80-37
 Череповец, ООО "Технотрейд", ул. Белинского, 3, (8202) 24-05-10
 Шахунья, ООО "ИмпериЯ", ул. К. Маркса, 87, (3152) 2-24-00
 Электросталь, ИП Овсянко В.А., ул. Корешкова, 2, ТК "Егорка" пав. Д 18, (495) 943-24-19, 8-963-752-06-34
 Ярославль, ИП Синицын А.А., ул. 1-я Тарная, 18, (4852) 49-32-56, 49-32-57, 49-32-58