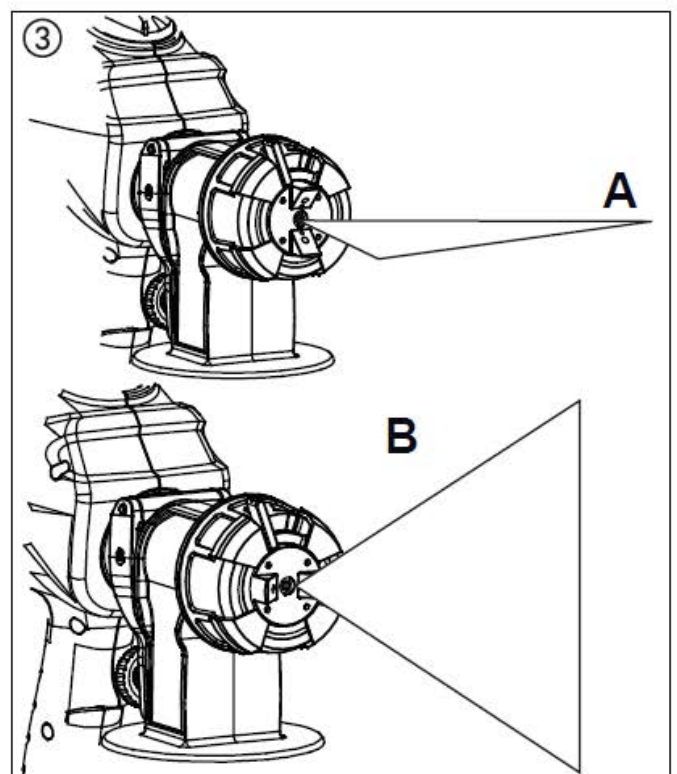
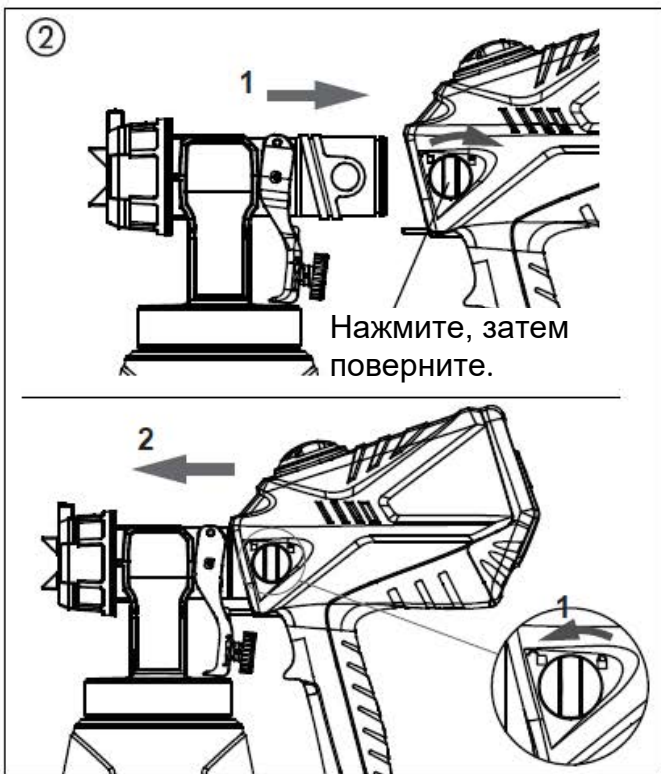
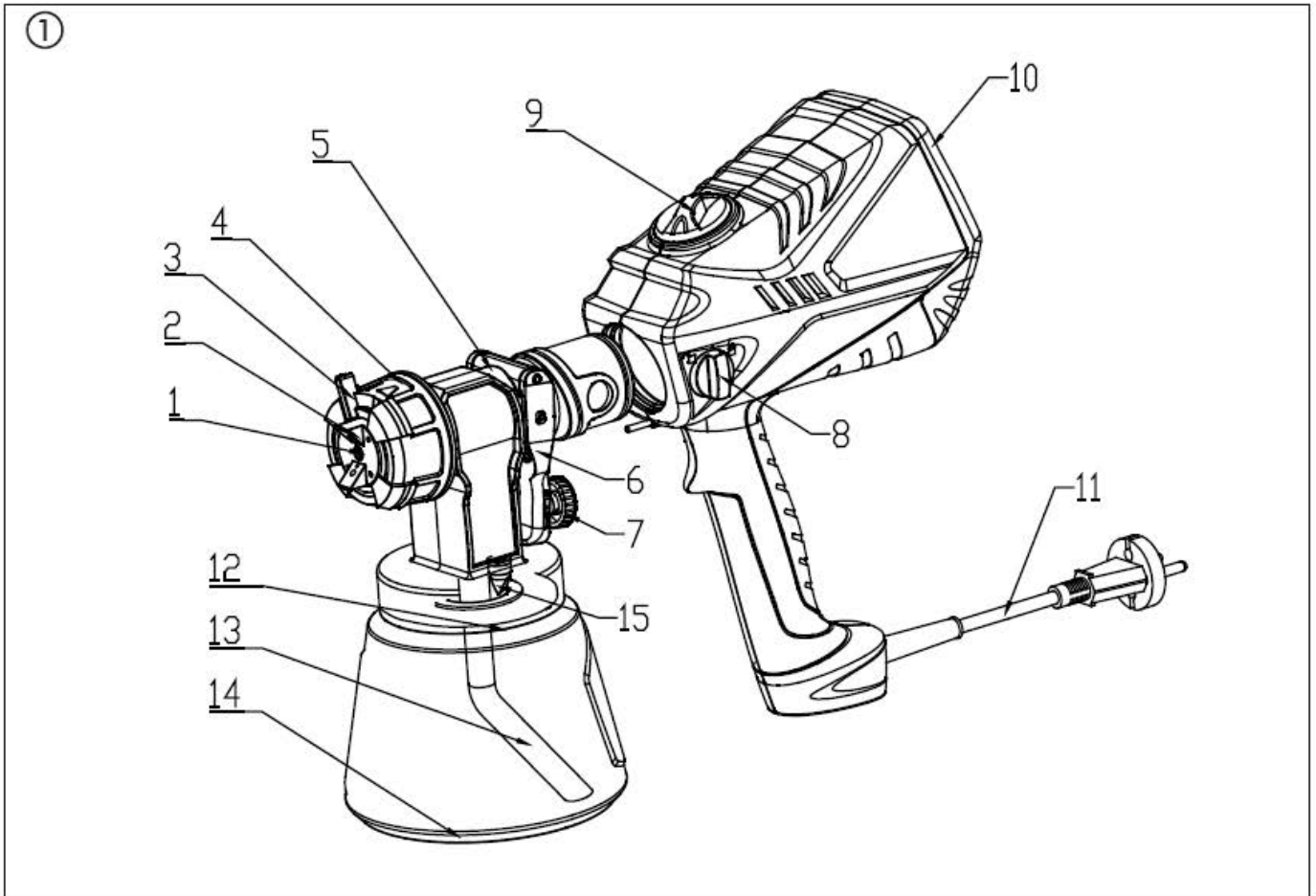


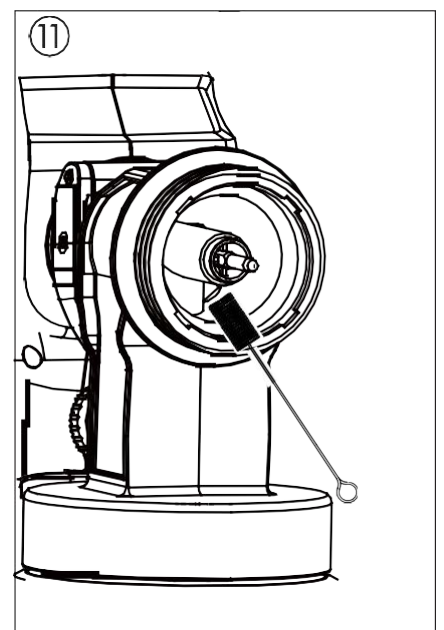
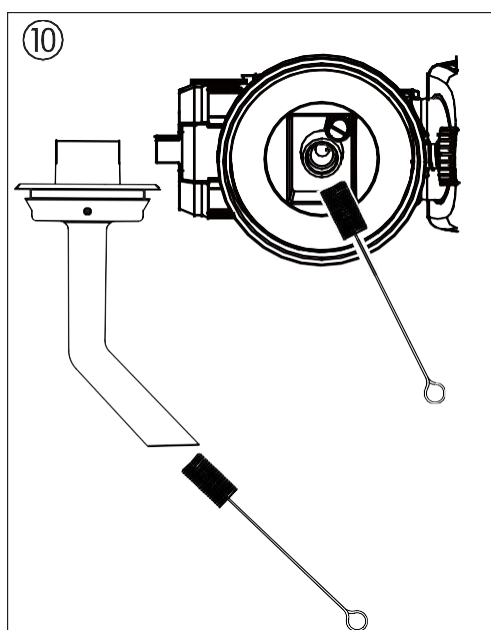
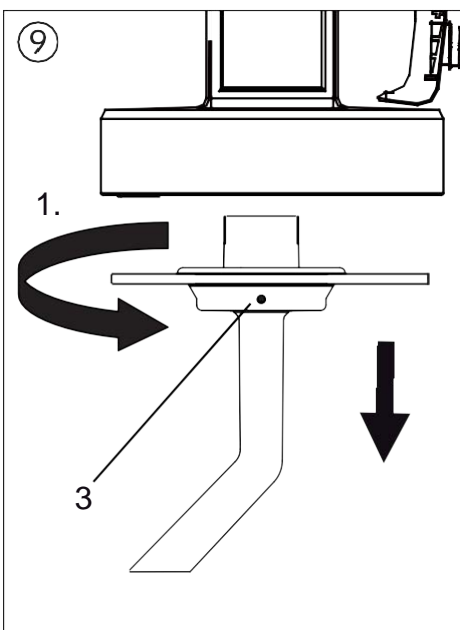
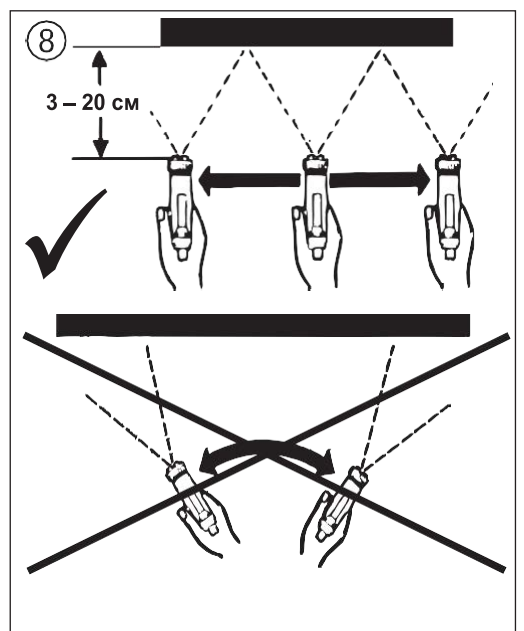
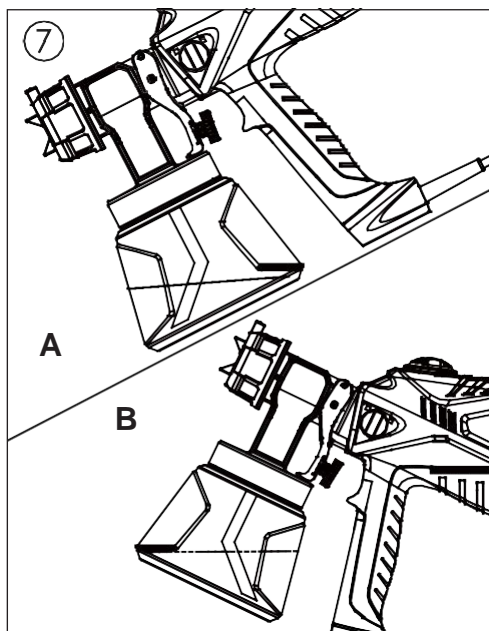
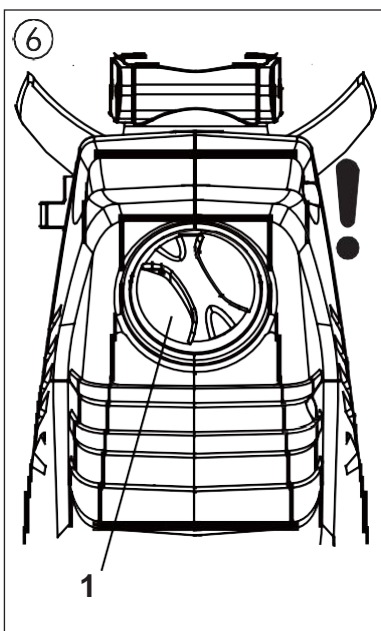
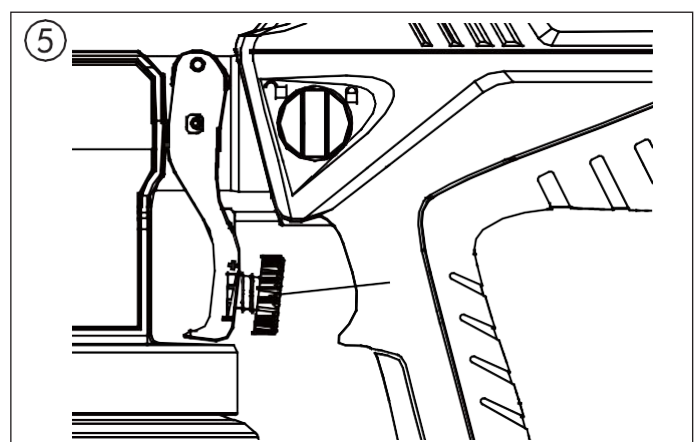
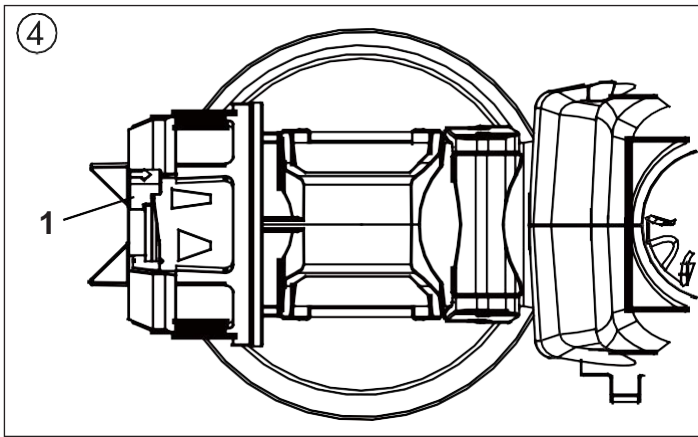
# REDVERG

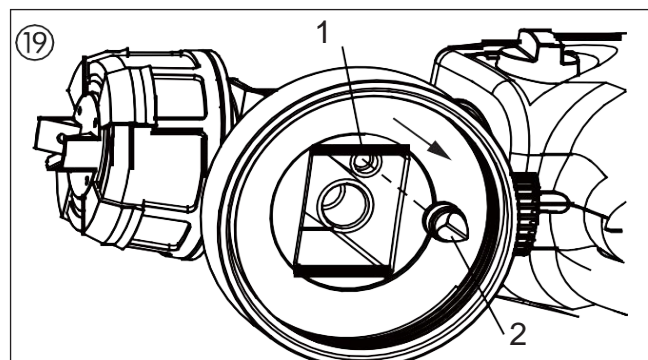
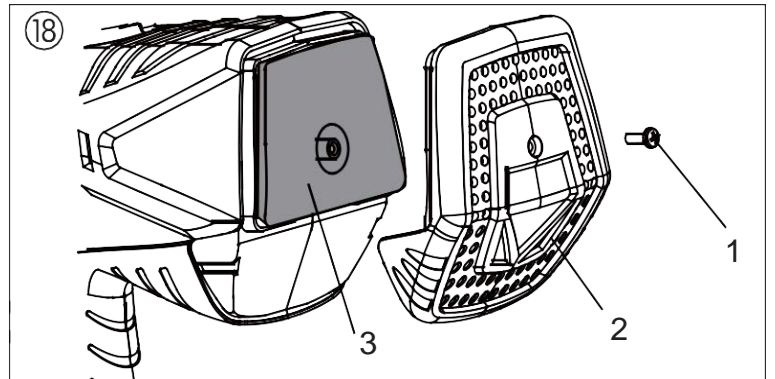
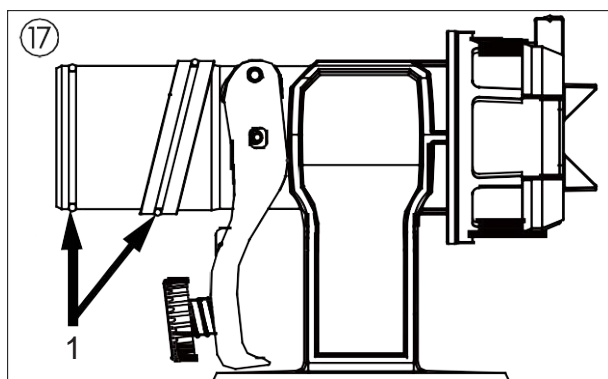
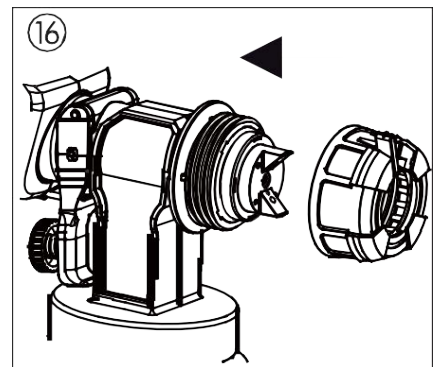
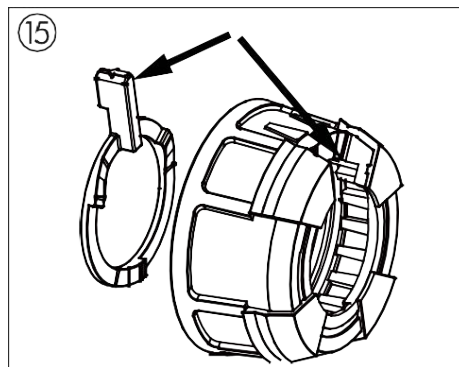
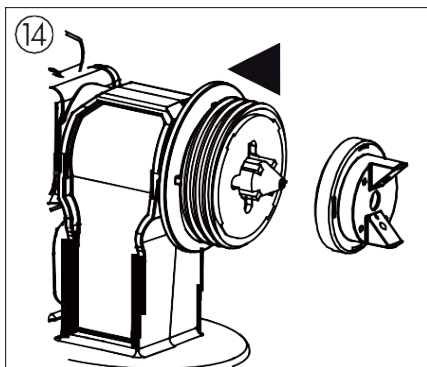
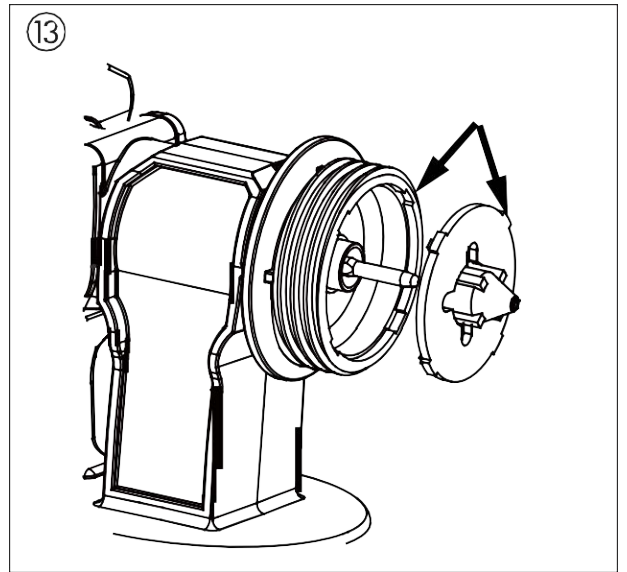
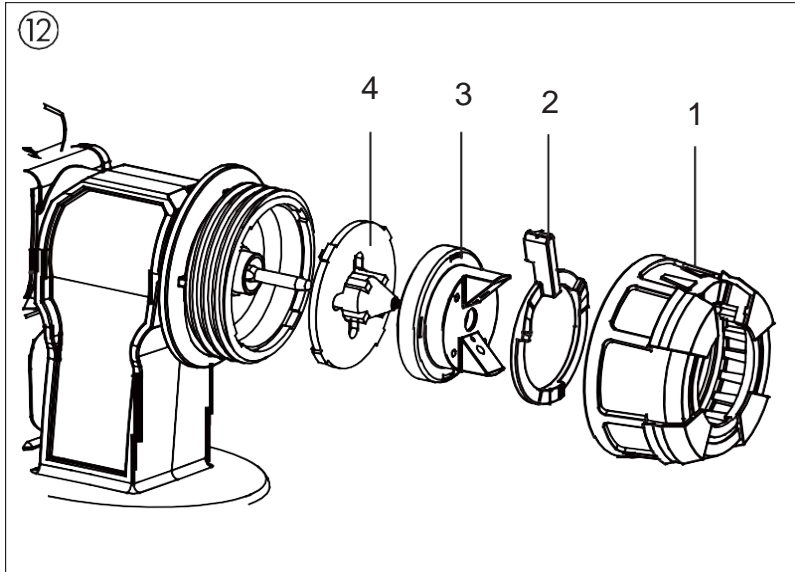
## ИНСТРУКЦИЯ ПО ЭКСПЛУАТАЦИИ







**КРАСКОРАСПЫЛИТЕЛЬ  
ЭЛЕКТРИЧЕСКИЙ REDVERG  
RD-PS600**







## 1. ИСПОЛЬЗУЕМЫЕ СИМВОЛЫ.

	Данный символ обозначает потенциальную опасность для вас или изделия. Рядом с этим символом вы найдете важную информацию о том, как избежать травм и повреждений изделия.
	Обозначает советы по эксплуатации и другую полезную информацию.
	Ссылка на соответствующую главу инструкции по эксплуатации и информацию к иллюстрациям.
	Установка широкого распыла
	Установка узкого распыла

## 2. ПРАВИЛА ТЕХНИКИ БЕЗОПАСНОСТИ.

Необходимо соблюдать все действующие местные нормы обеспечения безопасности. Внимательно прочитайте инструкции по эксплуатации и соблюдайте их во избежание рисков.

### 2.1. Безопасность на рабочем месте.

- Обеспечьте порядок и хорошее освещение рабочего места. Беспорядок и плохое освещение рабочего места может привести к несчастным случаям.
- Никогда не используйте инструмент в опасных зонах, где присутствуют легковоспламеняемые жидкости, газы или пыль. Электроинструмент создает искры, из-за которых пыль или пары могут воспламениться.
- Не допускайте детей и посторонних лиц в зону работы с электроинструментом. Не отвлекайтесь от работы, чтобы не потерять контроль над инструментом.

### 2.2. Электрическая безопасность.

- Вилка электроинструмента должна подходить к розетке. Запрещается вносить какие-либо изменения в вилку. Запрещается использовать переходники для заземленного электроинструмента. Соблюдение данных требований снижает риск поражения электрическим током.
- Избегайте контакта с заземленными поверхностями, такими как, трубы, радиаторы, кухонные плиты и холодильники. При заземлении тела риск поражения электрическим током увеличивается.
- Храните электроинструмент в защищенном от дождя и влажности месте. Попадание воды внутрь электроинструмента увеличивает риск поражения электрическим током.
- Не используйте кабель для переноски или подвешивания электроинструмента, не тяните за кабель, чтобы отключить инструмент от розетки. Размещайте кабель на безопасном расстоянии от источников тепла, масла, острых краев и подвижных частей инструмента. Повреждение или перекручивание кабеля повышает риск поражения электрическим током.



- При эксплуатации электроинструмента вне помещения используйте удлинитель, предназначенный для использования вне помещений. Использование такого удлинителя снижает риск поражения электрическим током.
- При эксплуатации электроинструмента во влажной среде используйте устройство защитного отключения. Использование устройства защитного отключения снижает риск поражения электрическим током.

### **2.3. Личная безопасность.**

- Будьте внимательны. Контролируйте свои действия и руководствуйтесь здравым смыслом. Не используйте инструмента, если вы устали или находитесь под воздействием алкоголя, наркотических или лекарственных препаратов. Потеря должного внимания всего лишь на одну секунду может привести к серьезным травмам.
- Используйте средства индивидуальной защиты и защитные очки. Использование защитных средств, таких как респиратор, нескользящая защитная обувь, защитный шлем или средства защиты органов слуха, соответствующих типу и виду использования электроинструмента, снижает риск получения травм.
- Не допускайте внезапного включения инструмента. Убедитесь, что выключатель в выключенном положении, прежде чем включать вилку в розетку. Не держите палец на выключателе при переноске инструмента или его подключении к источнику питания во избежание несчастных случаев.
- Уберите регулировочные инструменты и гаечные ключи, прежде чем включить электроинструмент. Зацепление инструмента или гаечного ключа за вращающиеся части может привести к получению травм.
- Избегайте неудобных положений тела. Это позволит вам лучше контролировать электроинструмент в непредвиденных ситуациях.
- Надевайте подходящую одежду. Не надевайте свободную одежду и ювелирные украшения. Ваши волосы, одежда и перчатки должны всегда быть на безопасном расстоянии от подвижных частей инструмента. Свободная одежда, ювелирные украшения или длинные волосы могут зацепиться за подвижные части.
- Данное изделие может использоваться лицами (включая детей) с ограниченными физическими, сенсорными или умственными способностями или недостатком опыта и знаний только под руководством лиц, ответственных за их безопасность, после соответствующего инструктажа по эксплуатации. Не разрешайте детям играть с изделием.

### **2.4. Осторожное обращение и использование электроинструмента.**

- Не допускайте перегрузки устройства. Электроинструмент должен подходить для выполняемой работы по всем параметрам. Использование подходящего электроинструмента позволит вам обеспечить надлежащее качество и безопасность выполнения работы в соответствии с эксплуатационными характеристиками инструмента.
- Не используйте электроинструмент, если его выключатель неисправен. Электроинструмент, который нельзя быстро включить или выключить, представляет собой опасность и подлежит ремонту.
- Отключите вилку из розетки и/или извлеките аккумулятор, прежде чем производить регулировку устройства, замену принадлежностей или прежде чем положить инструмент. Такие меры безопасности помогут предотвратить непреднамеренное включение электроинструмента.

- Храните электроинструмент в недоступном для детей месте. Не позволяйте лицам, незнакомым с принципом работы инструмента и не прочитавшим данную инструкцию, пользоваться инструментом. Электроинструмент представляет собой опасность в руках необученных пользователей.
- Обеспечьте должный уход за своим электроинструментом. Проверяйте подвижные части инструмента. Они должны двигаться беспрепятственно и без заеданий. Осматривайте подвижные части на предмет поломок или повреждений, которые могут привести к ухудшению работы электроинструмента. Поврежденные части подлежат ремонту. Большинство несчастных случаев происходит из-за плохого технического обслуживания электроинструмента.
- Используйте электроинструмент, принадлежности, насадки и т.д. в соответствии с инструкциями и методом, предусмотренным для данного типа инструмента. Учитывайте рабочие условия и задачи, которые необходимо выполнить. Использование электроинструмента для целей, для которых он не предназначен, может привести к возникновению опасных ситуаций.

## **2.5. Обслуживание.**

- Ремонт электроинструмента должны выполнять только квалифицированные специалисты с использованием оригинальных запасных частей. Это обеспечит безопасность электроинструмента.
- В случае повреждения шнура питания обратитесь к производителю, в сервисный центр или квалифицированному специалисту для замены во избежание рисков.

## **2.6. Правила техники безопасности при использовании оборудования для нанесения лакокрасочных материалов.**

### **Риски возгорания и взрыва.**

- При распылении воспламеняемых лакокрасочных материалов пары краски и растворителей могут образовывать воспламеняемые газы в рабочей зоне (зона риска).
- Риск возгорания и взрыва из-за наличия источников воспламенения в данной зоне риска.
- Распылительный электроинструмент содержит источники потенциального воспламенения (искрообразование при включении и выключении двигателя, при подключении и отключении вилки питания в связи с потенциальным статическим электричеством в распылителе).
- Запрещается использовать изделие на рабочих площадках, попадающих под действие постановления о взрывозащите.
- Не используйте горючие лакокрасочные покрытия и чистящие средства.
- Всегда герметично закрывайте контейнеры с краской или растворителями, находящиеся рядом с изделием.
- При проведении очистки изделия с использованием воспламеняемых растворителей отключайте изделие от сети питания и тщательно производите очистку при помощи щетки или ткани. Перед включением изделия убедитесь, что все следы растворителей полностью удалены. Дождитесь, когда все очищенные детали полностью высохнут.

### **Риск получения травм!**

- Никогда не направляйте распылитель на себя, других людей или животных.
- Используйте подходящий респиратор при распылении краски. Пользователь должен выполнять работы по распылению в респираторе.

- Во избежание профессиональных заболеваний необходимо соблюдать инструкции производителя материалов, растворителей и чистящих средств при подготовке, проведении работ и очистке оборудования.
- Для защиты кожи используйте защитную одежду, перчатки и защитный крем для кожи, если необходимо.

#### **Меры предосторожности.**

- При работе с краскораспылителем как внутри помещения, так и вне помещений, не допускайте скопления паров растворителя рядом с краскораспылителем. При выполнении работ в закрытом пространстве необходимо обеспечить достаточную вентиляцию для удаления паров растворителя.
- Изделие не оснащено защитой от брызг. Его нельзя использовать вне помещений во время дождя, распылять на него воду или погружать в жидкость. Не используйте изделие во влажной или мокрой среде.
- Не кладите распылитель, заполненный краской.
- На площадке должны быть установлены вытяжные системы в соответствии с местными нормами.
- Объект, на который наносится лакокрасочное покрытие, должен быть заземлен.
- Примите меры предосторожности во избежание рисков, возникающих в связи с распылением вещества, и соблюдайте инструкции и информацию на контейнерах или в спецификациях, предоставленных производителем вещества.
- Не распыляйте жидкости, если у вас нет информации о степени их опасности.
- Прежде чем снять распылительную насадку, откройте контейнер, чтобы сбросить давление.
- Прежде чем выполнять какие-либо действия с изделием, отключите вилку питания из розетки.
- Любые работы или ремонт электрооборудования должны выполнять профессиональные электрики, даже если описание таких работ включено в инструкцию по эксплуатации. Производитель не несет ответственности за неправильную сборку изделия.

### **3. ОБЩИЙ ВИД(Рис.1).**

1. Форсунка;
2. Воздушный колпачок;
3. Рычаг регулировки ширины распыла (направляющий поток воздуха);
4. Соединительная гайка;
5. Распылительная насадка;
6. Триггер (пусковой механизм);
7. Регулятор количества материала;
8. Фиксатор Click&Paint;
9. Регулятор контроля объема воздуха;
10. Крышка воздушного фильтра;
11. Кабель питания;
12. Уплотнение контейнера;
13. Всасывающая трубка;
14. Контейнер;
15. Клапан.

#### **Комплектация изделия:**

- Чашка вискозиметр- 1шт;
- Сопло: 2.2 мм- 1шт; 1.8 мм- 1шт; 1.5 мм- 1шт;
- Коробка(упаковка)- 1шт;
- Руководство по эксплуатации- 1шт.



## 4. СИСТЕМА CLICK&PAINT («НАЖМИ И КРАСЬ»).

Благодаря системе **Click&Paint** («Нажми и крась») вы можете легко и быстро менять переднюю часть распылителя (распылительную насадку).

Данная система позволяет быстро сменить лакокрасочный материал без необходимости очистки и использовать соответствующую насадку для каждого материала и вида применения.

### 4.1. ДЕМОНТАЖ РАСПЫЛИТЕЛЯ.

Чтобы установить распылитель, вставьте распылительную насадку в основной корпус, нажмите на фиксатор **Click&Paint** (Рис. 2) по направлению к основному корпусу, а затем поверните фиксатор в положение блокировки.

Чтобы снять распылительную насадку, поверните фиксатор в положение разблокировки и отсоедините насадку от основного корпуса.

## 5. ТЕХНИЧЕСКИЕ ХАРАКТЕРИСТИКИ.

Характеристики.	RD-PS600
Параметры сети.	220В/50Гц
Потребляемая мощность.	600 Вт
Максимальная производительность.	1200 мл/мин
Объём бачка.	1,0 л
Диаметр сопла.	2,6(2,2; 1,8; 1,5) мм
Вес.	1,6 кг
Длина электрического кабеля.	1,5 м

## 6. РАСПЫЛЕНИЕ С ИСПОЛЬЗОВАНИЕМ ТЕХНОЛОГИИ HVLP.

Технология **HVLP** (низкое давление с высоким потреблением сжатого воздуха) – это метод распыления под низким давлением, при котором используется большой объем воздуха и низкое давление воздуха. Самым важным преимуществом этого метода распыления является низкое образование красочного тумана. За счет этого снижается объем материала, требуемого для покрытия объекта, до минимума. По сравнению с традиционными способами нанесения покрытий, данный метод является очень экономичным, обеспечивает отличное качество покрытия поверхности и к тому же безопасен для окружающей среды.

### 6.1. Описание принципа работы.

Краскопульт состоит из турбовентилятора с электроприводом, который подает в распылительную насадку сжатый воздух. В распылительной насадке часть сжатого воздуха используется для повышения давления в контейнере. За счет этого давления лакокрасочный материал подается через вертикальную трубку в форсунку, из которой распыляется остатками сжатого воздуха.

Все регулировки, необходимые для работы (например, объем материала), можно выполнить непосредственно на самом распылителе.

## 7. ЛАКОКРАСОЧНЫЙ МАТЕРИАЛ.

### 7.1. ЛАКОКРАСОЧНЫЕ МАТЕРИАЛЫ, ПОДХОДЯЩИЕ ДЛЯ ИСПОЛЬЗОВАНИЯ.

Лаковые покрытия на основе растворителей и растворимые в воде, закрепители краски, лессирующие покрытия, пропитки, масла, бесцветные лаки, синтетические эмали, цветные краски, лаки на основе алкидной смолы, праймеры, краски для радиаторов,

молотковые эмали, антикоррозионные покрытия, специальные покрытия, текстурированные краски.

## 7.2. ЛАКОКРАСОЧНЫЕ МАТЕРИАЛЫ, НЕ ПОДХОДЯЩИЕ ДЛЯ ИСПОЛЬЗОВАНИЯ.

Материалы, содержащие абразивные компоненты, фасадная краска, щелочные растворы и кислотные покрытия.  
Воспламеняемые материалы.

## 7.3. ЛАКОКРАСОЧНЫЕ МАТЕРИАЛЫ, ИСПОЛЬЗУЕМЫЕ ТОЛЬКО С СООТВЕТСТВУЮЩЕЙ РАСПЫЛИТЕЛЬНОЙ НАСАДКОЙ (ПРИНАДЛЕЖНОСТИ).

Краска для внутренних стен (дисперсионная и латексная краска).

## 7.4. ПОДГОТОВКА ЛАКОКРАСОЧНОГО МАТЕРИАЛА.

**ВНИМАНИЕ!** Соблюдайте инструкции производителя по нанесению лакокрасочных материалов, указанные на банке с краской или в технической инструкции.

**Требование к лакокрасочному покрытию:** Абсолютным предварительным условием бесперебойной работы краскопульта является отсутствие загрязнений и примесей в лакокрасочном покрытии. Если у вас есть сомнения по поводу качества лакокрасочного материала, рекомендуем вам отфильтровать материал через мелкое сито.

**Использование лакокрасочных материалов с распылительными насадками.**

Лакокрасочный материал.	Использование.
Лаковые покрытия на основе растворителей.	Соблюдайте инструкции производителя.
Водорастворимые лаковые покрытия.	Соблюдайте инструкции производителя.

## 8. РЕГУЛИРОВКА КРАСКОРАСПЫЛИТЕЛЯ.



### 8.1. РЕГУЛИРОВКА ТРЕБУЕМОЙ СХЕМЫ РАСПЫЛА.

**ВНИМАНИЕ!** Никогда не тяните триггер (6) во время регулировки воздушного колпачка (2) рис.1.

Выравнивание распылительной форсунки (1) осуществляется посредством поворота воздушного колпачка (2) (Рис. 1 и 3).

**А:** Горизонтальная плоская струя- для вертикальных поверхностей;

**В:** Вертикальная плоская струю- для горизонтальных поверхностей.

Вы также можете выбрать широкую  или компактную  распылительную струю при

помощи регулировочного рычага (3) рис.1 или (1) рис.4.

### 8.2. РЕГУЛИРОВКА КОЛИЧЕСТВА МАТЕРИАЛА.

Объем материала регулируется поступательно посредством средства контроля объема материала (7) Рис.1 и Рис. 5.

### 8.3. РЕГУЛИРОВКА КОЛИЧЕСТВА ВОЗДУХА.

Поверните регулятор контроля объема воздуха (9) рис.1 или (1) рис. 6 против часовой стрелки, чтобы уменьшить объем воздуха, или по часовой стрелке, чтобы увеличить объем воздуха (стрелка на корпусе краскопульта).

**ВНИМАНИЕ!** Необходимо правильно настроить объем воздуха и материала для оптимального распыления и исключения потеков, учитывая скорость работы.

#### 8.4. РЕГУЛИРОВКА ПОДАЮЩЕЙ ТРУБКИ.

Если подающая трубка (13) рис.1 установлена правильно, содержимое контейнера распыляется практически без остатка.

**При выполнении работ на горизонтальных поверхностях:** Поверните подающую трубку вперед- положение **А** (рис. 7).

**При выполнении работ на вертикальных поверхностях:** Поверните подающую трубку назад- положение **В** (рис. 7).

### 9. ЭКСПЛУАТАЦИЯ ИЗДЕЛИЯ.

#### 9.1. НАЧАЛО ЭСПЛУАТАЦИИ.

Перед подключением изделия к источнику питания, убедитесь, что напряжение сети соответствует рабочему напряжению, указанному на паспортной табличке. Изделие следует подключать к надлежащим образом заземленной безопасной розетке.

- Отсоедините контейнер от распылителя;
- Налейте подготовленный лакокрасочный материал. Залейте в контейнер максимум 1000 мл материала;
- Отрегулируйте подающую трубку. (Рис. 7);
- Присоедините контейнер к распылителю;
- Подсоедините распылительную насадку. (Рис. 2);
- Подключите кабель питания к розетке;
- Изделие готово к эксплуатации.

#### 9.2. МЕТОД РАСПЫЛЕНИЯ.

**ВНИМАНИЕ!** Изделие оснащено триггером (пусковым механизмом) (6) рис.1 с 2 точками давления. Турбина включается на первой точке давления. Затем при нажатии триггера осуществляется подача материала.

##### Использование триггера на распылителе.

- Попробуйте распылить материал на листе картона, чтобы убедиться в правильности регулировки схемы распыла, ширины струи, объема материала и воздуха. Держите краскораспылитель прямо и соблюдайте постоянное расстояние от окрашиваемого объекта примерно 3-20 см (Рис. 8).
- Перемещайте краскораспылитель равномерно из стороны в сторону или сверху вниз. При равномерном перемещении распылителя поверхность окрашивается равномерно.
- Не следует направлять распылитель прямо на объект, начиная и заканчивая распыление.
- В случае образования чрезмерного красочного тумана, отрегулируйте объем воздуха и материала соответственно, а также измените расстояние между распылителем и объектом.

#### 9.3. ПЕРЕРЫВЫ В РАБОТЕ.

- Отключите вилку из розетки.
- В случае длительных перерывов, выпустите воздух из контейнера. Для этого слегка приоткройте контейнер и снова закройте.
- Прочистите отверстия форсунки после перерыва в работе.

**ВНИМАНИЕ!** При использовании быстросохнущих или двухкомпонентных лакокрасочных материалов не забывайте промывать изделие подходящим чистящим средством во время работы.

#### **9.4. ТРАНСПОРТИРОВКА ИЗДЕЛИЯ.**

**ВНИМАНИЕ!** Заполненные контейнеры должны быть герметично закрыты при транспортировке в коробке. Не кладите коробку с заполненными контейнерами на бок.

#### **9.5. ЗАВЕРШЕНИЕ РАБОТЫ И ОЧИСТКА.**

Для обеспечения бесперебойной эксплуатации необходимо проводить тщательную очистку изделия каждый день.

**ВНИМАНИЕ!** Никогда не погружайте заднюю часть распылителя в воду или другие жидкости. Выполняйте очистку корпуса влажной тканью.

- Разберите распылитель. Нажмите на фиксатор **Click&Paint** и поверните его в положение разблокировки, отсоедините распылительную насадку от основного корпуса;
- Отсоедините контейнер; Слейте оставшийся лакокрасочный материал в банку (Рис. 2);
- Очистите контейнер и подающую трубку, используя щетку и подходящее чистящее средство. Прочистите вентиляционное отверстие **(3)** (Рис. 9).
- Заполните контейнер невоспламеняемым растворителем. Установите контейнер на место. Не распыляйте воспламеняемые материалы в целях очистки.

**ВНИМАНИЕ!** При выполнении очистки изделия воспламеняемыми растворителями отключите изделие от сети питания и тщательно выполняйте очистку, используя щетку и ткань. Перед включением изделия убедитесь, что все следы растворителя полностью удалены. Дождитесь, пока все очищенные детали полностью высохнут.

- Присоедините распылительную насадку к корпусу (Рис. 2);
- Потяните триггер, чтобы ополоснуть распылительную насадку. Повторяйте вышеописанную процедуру, пока растворитель или вода, выходящая из форсунки, не станет прозрачной;
- Выключите изделие и разберите распылитель;
- Отсоедините контейнер и вылейте его содержимое;
- Отсоедините подающую трубку и уплотнение контейнера. (Рис. 9);
- Прочистите подающую трубку и всасывающую форсунку в распылительной насадке щеткой (Рис. 10).

**ОСТОРОЖНО!** Никогда не используйте металлические предметы для очистки уплотнений, мембран и форсунок или воздушных отверстий распылителя.

Вентиляционный шланг и мембрана устойчивы к воздействию растворителей только до определенной степени. Не погружайте их в растворитель, только протирайте.

- Отверните соединительную гайку **(1)** (рис. 12) от распылительной насадки, аккуратно отсоедините рычаг регулировки ширины струи **(2)** (рис. 12) от соединительной гайки. Снимите воздушный колпачок **(3)** (рис. 12) и форсунку **(4)** (рис. 12). Тщательно очистите все детали;

**ВНИМАНИЕ!** При очистке обратите особое внимание на полости на игле (Рис. 11).

- Очистите контейнер снаружи тканью, смоченной в растворителе или воде.
- Выполните сборку деталей (смотрите раздел «Сборка»).

#### **9.6. СБОРКА ИЗДЕЛИЯ.**

**ВНИМАНИЕ!** Выполняйте сборку строго в соответствии с инструкциями ниже. В противном случае распылительная насадка может быть повреждена.

- Установите форсунку на иглу так, чтобы выемка была направлена вниз (обратите внимание на выступы в форсунке). (Рис. 13).
- Установите воздушный колпачок на форсунку (Рис. 14).

- Вставьте рычаг регулировки ширины струи в соединительную гайку (Рис. 15). Убедитесь, что выемка на соединительной гайке надлежащим образом зафиксирована в рычаге регулировки ширины струи.
- Наверните соединительную гайку (Рис. 16).
- Установите уплотнение контейнера снизу на подающую трубку и натяните уплотнение на опорное кольцо, одновременно слегка его поворачивая.
- Приверните подающую трубку с уплотнением к корпусу распылителя.
- Чтобы облегчить сборку распылителя, нанесите смазку на уплотнительное кольцо (1) распылительной насадки (Рис. 17).

## 10. ТЕХНИЧЕСКОЕ ОБСЛУЖИВАНИЕ.

### 10.1. ВОЗДУШНЫЙ ФИЛЬТР.

**ВНИМАНИЕ!** Никогда не эксплуатируйте изделие, если воздушный фильтр засорен или отсутствует во избежание засасывания грязи и ухудшения эксплуатационных характеристик изделия. Всегда проверяйте воздушный фильтр перед началом работы.

- Отключите вилку из розетки питания;
- Отверните винт (1) (Рис.18), снимите крышку воздушного фильтра (2) (Рис.18) и воздушный фильтр (3) (Рис.18);
- Прочистите (продуйте) или замените фильтр в зависимости от степени его загрязнения;
- Установите чистый фильтр на место, установите крышку отсека для воздушного фильтра и затяните винт.

### 10.2. ВОЗДУХОВЫПУСКНОЙ КЛАПАН.

В случае попадания краски в вентиляционный шланг выполните следующие действия:

- Отсоедините контейнер, отсоедините подающую трубку с уплотнением (Рис. 9).
- Отсоедините мембрану (2) (Рис. 19) от вентиляционного шланга (1) (Рис. 19). Тщательно очистите все части;

**ВНИМАНИЕ!** Вентиляционный шланг и мембрана устойчивы к воздействию растворителей только до определенной степени. Не погружайте их в растворитель, только протирайте.

- Установите мембрану в вентиляционный шланг;
- Установите на место уплотнение, подающую трубку и контейнер.

## 11. ПРИЧИНА НЕИСПРАВНОСТЕЙ И ВОЗМОЖНЫЕ СПОСОБЫ ИХ УСТРАНЕНИЯ.

Неисправность.	Причина неисправности.	Способы устранения.
Изделие не включается.	Нет напряжения в питающей сети.	Выполните проверку наличия напряжения в питающей сети.
Лакокрасочный материал не выходит из форсунки.	1. Форсунка засорена. 2. Установлен слишком низкий объем подачи материала. 3. Повреждено уплотнение	1. Прочистите форсунку. 2. Увеличьте объем. 3. Замените. 4. Плотно закройте контейнер. 5. Заполните контейнер. 6. Вставьте.



	<p>контейнера для краски.</p> <ol style="list-style-type: none"> <li>4. Нет давления в контейнере.</li> <li>5. Контейнер пустой.</li> <li>6. Отсоединилась подающая трубка.</li> <li>7. Засорена подающая трубка.</li> <li>8. Засорено воздушное отверстие в подающей трубке.</li> <li>9. Замятие мембраны.</li> </ol>	<ol style="list-style-type: none"> <li>7. Прочистите.</li> <li>8. Прочистите.</li> <li>9. Извлеките и очистите.</li> </ol>
Лакокрасочный материал капает из форсунки.	<ol style="list-style-type: none"> <li>1. Загрязнен воздушный колпачок, форсунка или игла.</li> <li>2. Неправильная сборка распылительной насадки.</li> <li>3. Отсоединилась форсунка.</li> <li>4. Изношена игла.</li> </ol>	<ol style="list-style-type: none"> <li>1. Очистите.</li> <li>2. Выполните сборку правильно.</li> <li>3. Затяните соединительную гайку.</li> <li>4. Используйте новую распылительную насадку.</li> </ol>
Чрезмерное распыление.	<ol style="list-style-type: none"> <li>1. Слишком большой объем подачи материала.</li> <li>2. Загрязнена форсунка.</li> <li>3. Слишком большая вязкость лакокрасочного материала.</li> <li>4. Низкое давление в контейнере.</li> <li>5. Сильное загрязнение воздушного фильтра.</li> <li>6. Слишком низкий объем воздуха.</li> </ol>	<ol style="list-style-type: none"> <li>1. Уменьшите объем.</li> <li>2. Прочистите.</li> <li>3. Разбавьте материал.</li> <li>4. Герметично закройте контейнер.</li> <li>5. Замените.</li> <li>6. Увеличьте объем воздуха.</li> </ol>
Распылитель пульсирует.	<ol style="list-style-type: none"> <li>1. Закончился лакокрасочный материал в контейнере.</li> <li>2. Сильное загрязнение воздушного фильтра.</li> <li>3. Отсоединилась подающая трубка.</li> <li>4. Загрязнилась подающая трубка.</li> </ol>	<ol style="list-style-type: none"> <li>1. Заполните контейнер.</li> <li>2. Замените.</li> <li>3. Вставьте.</li> <li>4. Прочистите.</li> </ol>
Материал стекает по окрашиваемому объекту.	<ol style="list-style-type: none"> <li>1. Нанесение слишком большого количества материала.</li> <li>2. Слишком маленькое расстояние.</li> </ol>	<ol style="list-style-type: none"> <li>1. Уменьшите объем.</li> <li>2. Увеличьте расстояние.</li> </ol>

<p>Чрезмерный красочный туман (чрезмерное распыление).</p>	<ol style="list-style-type: none"> <li>1. Слишком большое расстояние до объекта.</li> <li>2. Нанесение слишком большого количества материала.</li> <li>3. Слишком большое количество воздуха.</li> <li>4. Чрезмерно разбавлен материал.</li> <li>5. Неправильный метод распыления.</li> </ol>	<ol style="list-style-type: none"> <li>1. Уменьшите расстояние.</li> <li>2. Уменьшите объем.</li> <li>3. Уменьшите объем.</li> <li>4. Уменьшите степень разбавления материала.</li> <li>5. См. информацию о правильном методе распыления.</li> </ol>
<p>Краска в вентиляционном шланге.</p>	<ol style="list-style-type: none"> <li>1. Мембрана загрязнена.</li> <li>2. Мембрана повреждена.</li> </ol>	<ol style="list-style-type: none"> <li>1. Очистите мембрану.</li> <li>2. Замените мембрану.</li> </ol>

## 12. РЕКОМЕНДАЦИИ ПО ХРАНЕНИЮ.

- Перед отправкой инструмента на длительное хранение тщательно очистите его от пыли грязи, убедитесь, что влага не попадает на инструмент, а помещение для хранения инструмента является сухим.
  - Храните инструмент в недоступном для детей, сухом месте • Избегайте помещений со слишком высокой или низкой температурой. Температура хранения инструмента должна быть от +5°C до +40°C.
  - Оберегайте инструмент от прямых солнечных лучей. Лучше хранить инструмент в темноте или слабоосвещенном помещении.
- Не храните инструмент в полиэтиленовом пакете, это может способствовать повышению влажности, что нежелательно для электрического инструмента.

## 13. СРОК СЛУЖБЫ И УТИЛИЗАЦИЯ ИЗДЕЛИЯ.

Срок службы изделия 2 года. Указанный срок службы действителен при соблюдении потребителем требований данного руководства по эксплуатации. При полной выработке ресурса изделия необходимо его утилизировать с соблюдением всех норм и правил. Для этого необходимо обратиться в специализированное предприятие, которое соблюдает все законодательные требования и занимается профессиональной утилизацией.

## 14. ОБЩИЕ УСЛОВИЯ ГАРАНТИЙНОГО ОБСЛУЖИВАНИЯ.

Правовой основой настоящих гарантийных обязательств является действующее законодательство Российской Федерации, в частности Федеральный Закон РФ «О защите прав потребителей» и Гражданский Кодекс РФ часть 2 статьи 4561-491. Условия и ситуации, не оговоренные в настоящих гарантийных обязательствах, разрешаются в соответствии с вышеуказанными законами.

**Уважаемый покупатель!** Вы приобрели оборудование фирмы **RedVerg!**

Компания **RedVerg** гарантирует бесплатный ремонт оборудования в течение 12 месяцев со дня продажи через торговую сеть при наличии оригинала гарантийного талона установленного образца, а также при правильной эксплуатации изделия согласно прилагаемой инструкции.

В течение гарантийного срока владелец имеет право на бесплатный ремонт изделия по неисправностям, которые явились следствием производственных дефектов.

Техническое освидетельствование изделия на предмет установления гарантийного случая производится в авторизованных производителем сервисных центрах.

Гарантийный ремонт производится только при наличии гарантийного талона. При отсутствии гарантийного талона, а также при не полностью заполненном талоне, гарантийный ремонт не производится, претензии по качеству не принимаются, при этом гарантийный талон считается недействительным и изымается гарантийной мастерской. Инструмент предоставляется в ремонт в комплекте с рабочими сменными приспособлениями и элементами их крепления. Заменяемые детали переходят в собственность мастерской.

**Гарантийные обязательства не распространяются на следующие случаи:**

- несоблюдение пользователем предписания инструкции по эксплуатации, ненадлежащее хранение и обслуживание, использование инструмента не по назначению;
- эксплуатация инструмента с признаками неисправности (повышенный шум, вибрация, неравномерное вращение, потеря мощности, снижение оборотов, сильное искрение, запах гари);
- при наличии механических повреждений (трещин, сколов) корпуса или шнура электропитания;
- при наличии повреждений, вызванных действием агрессивных сред и высоких температур или иных внешних факторов, таких как дождь, снег, повышенная влажность и др., например, при коррозии металлических частей;
- при наличии повреждений, вызванных сильным внутренним или внешним загрязнением, попаданием в инструмент инородных тел, например, песка, камней, материалов и веществ, не являющихся отходами, сопровождающими применение инструмента по назначению, ненадлежащим уходом, повреждение механизма, произошедшее вследствие холостой работы насоса (без воды) а так же попадания в воду инородных тел;
- при неисправностях, возникших вследствие перегрузки, повлекшей выход из строя сопряженных или последовательных деталей, например, ротора и статора, а также вследствие несоответствия параметров электросети напряжению, указанному в табличке номиналов;
- на неисправности, возникшие в результате перегрузки изделия, повлекшие выход из строя гидропривода или других узлов и деталей.
- при выходе из строя быстроизнашивающихся деталей и комплектующих (угольных щёток, приводных ремней и колес, резиновых уплотнений, сальников, смазки, свечей зажигания, защитных кожухов, травосборников у косилок, воздушных фильтров, направляющих роликов, стволов и т. п.), сменных приспособлений (пилки, ножей, дисков, триммерных головок, форсунок, сварочных наконечников, патронов, подошв,

цанг, сверл, буров, шин, цепей, звездочек, болтов, гаек и фланцев крепления, аккумуляторов, сопел, форсунок и игл);

- при вскрытии, попытках самостоятельного ремонта и смазки оборудования, при внесении самостоятельных изменений в конструкцию изделия о чем свидетельствуют, например, заломы на шлицевых частях крепежа корпусных деталей, отсутствующие или не довернутые винты и элементы крепления, щели на корпусе, удлинённый шнур питания;
- при наличии повреждений или изменений серийного номера на оборудовании или в гарантийном талоне, или при их несоответствии;
- при перегреве изделия или не соблюдении требований к составу и качеству топливной смеси, повлекшего выход из строя поршневой группы, к безусловным признакам которого относятся залегание поршневого кольца и/или наличие царапин и потертостей на внутренней поверхности цилиндра и поверхности поршня, разрушение или оплавление опорных подшипников шатуна и поршневого пальца;
- на профилактическое обслуживание (регулировка, чистка, промывка, смазка и прочий уход).

Срок гарантии продлевается на время нахождения изделия в гарантийном ремонте. В целях безопасности рекомендуется обращаться к специалисту для диагностики изделия, как минимум, каждые 12 месяцев, чтобы убедиться в возможности дальнейшей безопасной эксплуатации изделия. В случае неиспользования изделия, диагностику можно перенести до момента следующего использования. Также следует соблюдать все государственные нормы, касающиеся проверки и технического обслуживания.

**Товар получен в исправном состоянии, без видимых повреждений, в полной комплектации, проверен в моем присутствии, претензий по качеству товара не имею.**

**С условиями гарантийного обслуживания ознакомлен и согласен:**

Подпись: \_\_\_\_\_

Адреса гарантийных мастерских уточняйте на сайте: [редверг.рф](http://редверг.рф) или по телефону горячей линии: **8-800-700-70-77**



**Продукция соответствует требованиям:**

**ТР ТС 004/2011** « О безопасности низковольтного оборудования»;

**ТР ТС 010/2011** «О безопасности машин и оборудования»;

**ТР ТС 020/2011** «Электромагнитная совместимость технических средств».

**ТР ЕАЭС 037/2016** " Об ограничении применения опасных веществ в изделиях электротехники и радиоэлектроники".

**Импортер и уполномоченный представитель изготовителя:**

ООО "ТМК ОптТорг" 603002, Россия, г. Нижний Новгород, ул. Марата, д.25.  
Сделано в КНР.

**Внимание!** При продаже должны заполняться все поля гарантийного талона. Неполное или неправильное заполнение гарантийного талона может привести к отказу от выполнения гарантийных обязательств.

**С условиями гарантийного обслуживания ознакомлен(а). При покупке изделие было проверено. Претензий к упаковке, комплектации и внешнему виду не имею.**

Подпись покупателя \_\_\_\_\_

**Корешок талона №2** на гарантийный ремонт

(модель \_\_\_\_\_)

Изъят « \_\_\_\_\_ » 20\_\_ г.

Исполнитель \_\_\_\_\_ (подпись) \_\_\_\_\_ (фамилия, имя, отчество)

**Корешок талона №1** на гарантийный ремонт

(модель \_\_\_\_\_)

Изъят « \_\_\_\_\_ » 20\_\_ г.

Исполнитель \_\_\_\_\_ (подпись) \_\_\_\_\_ (фамилия, имя, отчество)

### Талон № 1\*

на гарантийный ремонт  
(модель \_\_\_\_\_)

Серийный номер №: \_\_\_\_\_

#### Заполняет торговая организация:

Продан \_\_\_\_\_  
(наименование предприятия - продавца)

Дата продажи \_\_\_\_\_ Место печати \_\_\_\_\_

Продавец \_\_\_\_\_  
(подпись)

\_\_\_\_\_ (фамилия, имя, отчество)

\*талон действителен при заполнении

### Талон № 2\*

на гарантийный ремонт  
(модель \_\_\_\_\_)

Серийный номер №: \_\_\_\_\_

#### Заполняет торговая организация:

Продан \_\_\_\_\_  
(наименование предприятия - продавца)

Дата продажи \_\_\_\_\_ Место печати \_\_\_\_\_

Продавец \_\_\_\_\_  
(подпись)

\_\_\_\_\_ (фамилия, имя, отчество)

\*талон действителен при заполнении



**Заполняет ремонтное предприятие**

\_\_\_\_\_ (наименование и адрес предприятия)

Исполнитель \_\_\_\_\_ (подпись) \_\_\_\_\_ (фамилия, имя, отчество)

Владелец \_\_\_\_\_ (подпись) \_\_\_\_\_ (фамилия, имя, отчество)

Дата ремонта \_\_\_\_\_ Место печати

Утверждаю \_\_\_\_\_ (должность, подпись)

\_\_\_\_\_ (ФИО руководителя предприятия)

**Заполняет ремонтное предприятие**

\_\_\_\_\_ (наименование и адрес предприятия)

Исполнитель \_\_\_\_\_ (подпись) \_\_\_\_\_ (фамилия, имя, отчество)

Владелец \_\_\_\_\_ (подпись) \_\_\_\_\_ (фамилия, имя, отчество)

Дата ремонта \_\_\_\_\_ Место печати

Утверждаю \_\_\_\_\_ (должность, подпись)

\_\_\_\_\_ (ФИО руководителя предприятия)

**Внимание!** При продаже должны заполняться все поля гарантийного талона. Неполное или неправильное заполнение гарантийного талона может привести к отказу от выполнения гарантийных обязательств.

**С условиями гарантийного обслуживания ознакомлен(а). При покупке изделие было проверено. Претензий к упаковке, комплектации и внешнему виду не имею.**

Подпись покупателя \_\_\_\_\_

**Корешок талона №4 на гарантийный ремонт**

(модель \_\_\_\_\_)

Изъят« \_\_\_\_\_ » 20\_\_ г.

Исполнитель \_\_\_\_\_ (подпись) (фамилия, имя, отчество)

**Корешок талона №3 на гарантийный ремонт**

(модель \_\_\_\_\_)

Изъят« \_\_\_\_\_ » 20\_\_ г.

Исполнитель \_\_\_\_\_ (подпись) (фамилия, имя, отчество)

**Талон № 3\***

на гарантийный ремонт  
(модель \_\_\_\_\_)

Серийный номер №: \_\_\_\_\_

**Заполняет торговая организация:**

Продан \_\_\_\_\_  
(наименование предприятия - продавца)

Дата продажи \_\_\_\_\_ Место печати \_\_\_\_\_

Продавец \_\_\_\_\_  
(подпись)

\_\_\_\_\_ (фамилия, имя, отчество)

\*талон действителен при заполнении

**Талон № 4\***

на гарантийный ремонт  
(модель \_\_\_\_\_)

Серийный номер №: \_\_\_\_\_

**Заполняет торговая организация:**

Продан \_\_\_\_\_  
(наименование предприятия - продавца)

Дата продажи \_\_\_\_\_ Место печати \_\_\_\_\_

Продавец \_\_\_\_\_  
(подпись)

\_\_\_\_\_ (фамилия, имя, отчество)

\*талон действителен при заполнении

**Заполняет ремонтное предприятие**

\_\_\_\_\_ (наименование и адрес предприятия)

Исполнитель \_\_\_\_\_ (подпись) (\_\_\_\_\_) (фамилия, имя, отчество)

Владелец \_\_\_\_\_ (подпись) (\_\_\_\_\_) (фамилия, имя, отчество)

Дата ремонта \_\_\_\_\_ Место печати

Утверждаю \_\_\_\_\_ (должность, подпись)

\_\_\_\_\_ (ФИО руководителя предприятия)

**Заполняет ремонтное предприятие**

\_\_\_\_\_ (наименование и адрес предприятия)

Исполнитель \_\_\_\_\_ (подпись) (\_\_\_\_\_) (фамилия, имя, отчество)

Владелец \_\_\_\_\_ (подпись) (\_\_\_\_\_) (фамилия, имя, отчество)

Дата ремонта \_\_\_\_\_ Место печати

Утверждаю \_\_\_\_\_ (должность, подпись)

\_\_\_\_\_ (ФИО руководителя предприятия)