

REDVERG

ИНСТРУКЦИЯ ПО ЭКСПЛУАТАЦИИ



ПОГРУЖНОЙ СКВАЖИННЫЙ НАСОС
REDVERG
RD-DWP4/40

Уважаемый покупатель!

Перед вводом в эксплуатацию погружного скважинного центробежного электронасоса внимательно и до конца прочитайте настоящее руководство по эксплуатации и сохраните его на весь срок использования электронасоса. Надёжность работы погружного скважинного центробежного электронасоса и срок его службы во многом зависят от его грамотной эксплуатации.

1. ОБЩИЕ УКАЗАНИЯ.

- Погружной скважинный центробежный электронасос **RD-DWP4/40** (далее насос) предназначен для перекачивания воды в бытовых условиях из скважин, колодцев, резервуаров, открытых водоемов для полива садов и огородов.
- Применение насосов должно соответствовать правилам местных органов водоснабжения.
- Насос предназначен для эксплуатации в следующих условиях:
 - для перекачивания чистой воды, допускается содержание твердых частиц в воде не более 150 г/куб.м.
 - диапазон температур перекачиваемой воды: от 4°C до 35°C
 - температура окружающей среды при хранении: от 1 до 35 °C;
- Если насос внесен в зимнее время в отапливаемое помещение с улицы или из холодного помещения, не распаковывайте и не включайте его в течение 8 часов. Насос должен прогреться до температуры окружающего воздуха. В противном случае он может выйти из строя при включении.
- Приобретая насос, проверьте его комплектность, работоспособность, наличие гарантийных талонов в руководстве по эксплуатации, дающих право на бесплатное устранение заводских дефектов в период гарантийного срока, при наличии на них даты продажи, штампа магазина и разборчивой подписи или штампа продавца.
- После продажи насоса претензии по некомплектности не принимаются.

2. УКАЗАНИЯ ПО ТЕХНИКЕ БЕЗОПАСНОСТИ/

2.1. Общие указания по обеспечению безопасности при работе с насосом.

ПРЕДУПРЕЖДЕНИЕ: не подключайте насос к сети питания до тех пор, пока внимательно не ознакомитесь с изложенными в «Руководстве» рекомендациями.

- Настоящее руководство по эксплуатации содержит основные указания, которые должны соблюдаться при монтаже и эксплуатации. Для монтажных работ персонал должен иметь соответствующую квалификацию.

- Несоблюдение правил безопасности может повлечь за собой возникновение опасных ситуаций, а также поломку насоса.
- Монтаж, регулировка и обслуживание насоса могут быть произведены только в состоянии полной остановки и только после его отключения от источника электрического тока.
- Изменение конструкции насоса недопустимо. Используйте только оригинальные запасные части и комплектующие, сертифицированные производителем. Иначе производитель не несет ответственности за возможные негативные последствия. Применение несоответствующих комплектующих может стать причиной несчастного случая. Настоятельно рекомендуем производить ремонтные работы только в условиях сервисного центра.
- Категорически запрещается включать насос, не погруженный полностью в воду.
- В проектах рекомендуется предусмотреть устройства для автоматического отключения насоса, если есть вероятность полного опорожнения колодца или бака.
- Гарантия производителя не распространяется на повреждения, возникшие вследствие работы насоса "на сухую" (без полного погружения в воду).
- Категорически запрещается использование насоса без надежного закрепления и заземления.

2.2 . Требования к шнуру питания .

- Насос подключается к сети с напряжением 220 В частотой 50 Гц
- Электрический монтаж и подключение насоса должно проводиться квалифицированным электриком согласно Правилам устройства электроустановок.
Необходимо:
 - Проверить вид тока и напряжение.
 - Выполнить заземление.
 - Для защиты электродвигателя и электропроводки от перегрузок на электросчётчике необходимо применять плавкие предохранители или соответствующие автоматические выключатели.
 - Электрические соединения необходимо защитить от сырости и установить так, чтобы они не могли быть затоплены жидкостью.
- Колебания напряжения сети в пределах $\pm 10\%$ относительно номинального значения не влияют на нормальную работу насоса. Но желательно, чтобы на двигатель подавалось напряжение 220 В.
- Большинство проблем с двигателем вызваны ослаблением или плохими контактами в разъёмах, перегрузкой, пониженным напряжением (возможно, вследствие недостаточного сечения подводящих проводов). Поэтому всегда с помощью

квалифицированного электрика проверяйте все разъёмы, рабочее напряжение и потребляемый насосом ток.

- При большой длине и малом поперечном сечении подводящих проводов на этих проводах происходит дополнительное падение напряжения, которое приводит к проблемам с двигателем. Поэтому для нормального функционирования насоса необходимо достаточное поперечное сечение подводящих проводов. При этом, не имеет значения, осуществляется подвод электроэнергии к насосу через стационарные подводящие провода, через удлинительный кабель или через комбинацию стационарных и удлинительный кабелей.

3. ТЕХНИЧЕСКИЕ ХАРАКТЕРИСТИКИ.

Характеристики.	RD-DWP4/40
Параметры сети.	220В/50Гц
Номинальная мощность.	0,55 кВт
Максимальный напор.	60м
Максимальная глубина погружения в воду.	40м
Производительность.	70л/мин(4 куб.м/ч)
Диаметр выходного отверстия.	1,25"
Ток.	4,8А
Диаметр насоса.	4"(100мм.)
Степень защиты.	IP68
Класс изоляции.	В
Длина электрического кабеля.	50м

Расшифровка обозначения **RD-DWP4/40**:

RD- REDVERG;

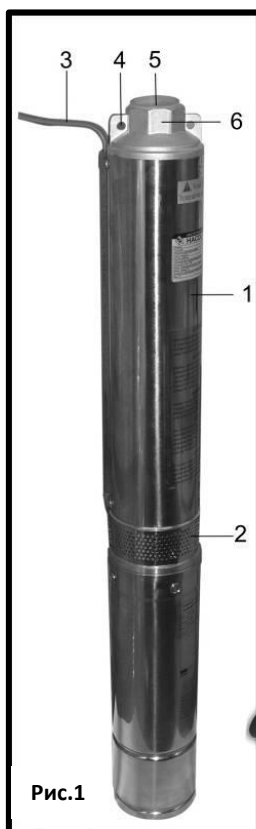
DWP- (deep well pump) скважинный насос;

4- диаметр насоса в дюймах;

40- максимальная глубина погружения в воду.

Насос оборудован термозащитой и блоком управления (конденсатором) установленным внутри самого насоса.

4. УСТРОЙСТВО НАСОСА (Рис.1)



1. Корпус насоса.
2. Вход воды (всасывающие отверстия).
3. Электрический кабель с вилкой.
4. Проушины для монтажа насоса.
5. Пластиковая заглушка выходного отверстия.
6. Выходной патрубок.

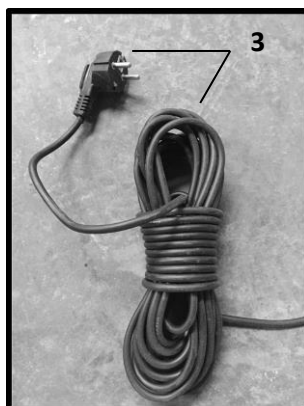


Рис.1

5. УСТАНОВКА И МОНТАЖ НАСОСА.

Электрическое соединение насоса должно производиться квалифицированным специалистом. Кабель (3) соединяется с сетью 220В/50Гц по средством вилки. Все соединения должны быть герметичны и защищены от попадания влаги.

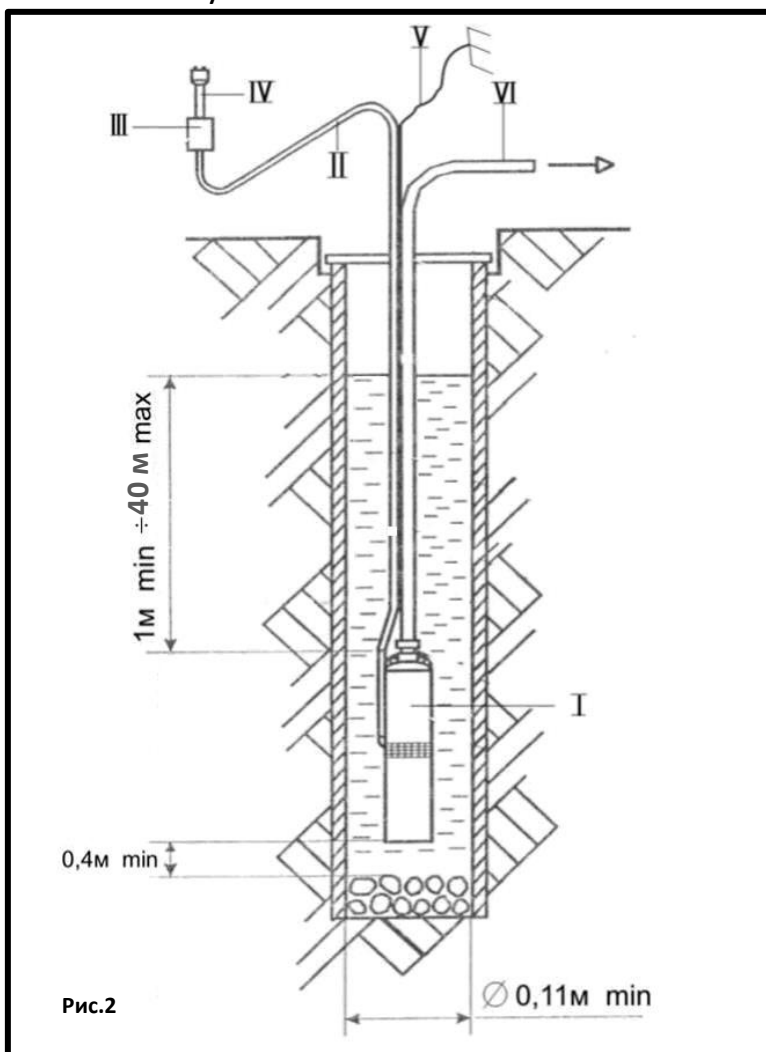
При монтаже насос должен быть отключен от источника электрического тока.

- С помощью двух монтажных отверстий (4), Рис.1, закрепите прочный трос или цепь (не комплектуется), длиной необходимой для погружения насоса. Не погружайте насос на глубину более чем 40 м от зеркала воды в Вашей скважине.
- Извлеките пластиковую заглушку (5), Рис.1
- В резьбовое отверстие (1 1/4") выходного патрубка (6), Рис.1, установите штуцер или другие соединительные элементы трубопроводной системы (не комплектуются), закрепите шланг либо трубу необходимой длины (не комплектуется), обеспечив герметичность соединения.

ВНИМАНИЕ! При использовании гибких трубопроводов (шланга) насос должен удерживаться с помощью цепи/стального троса (не комплектуется).

- С помощью страховочного троса / цепи опустите насос в скважину. При этом, нагрузка на шланг передаваться не должна.

- Схема установки насоса в скважине показана ниже (Рис.2):



- I. Скважинный насос;
- II. Электрический кабель;
- III. ПЗУ (может быть не установлено).
- IV. Шнур питания.
- V. Трос.
- VI. Трубопровод (шланг).

6. РАБОТА.

- 8.1. Проверьте, достаточен ли уровень воды в скважине. Если есть вероятность опорожнения, не оставляйте насос без надзора, чтобы насос не работал "на сухую".
- 8.2. Выполните рекомендации изложенные выше.
- 8.3. Установленный и подготовленный к работе насос подключите к источнику электрического тока с помощью вилки электрического кабеля в сеть 220В/50Гц.
- 8.4. Включите насос.
- 8.5. Проверьте, поступает ли вода.
- 8.6. Убедитесь, что насос работает нормально. В случаях изменения шума, падения оборотов, появления постороннего запаха, дыма, вибрации, стука - прекратите работу и обратитесь в Сервисный Центр.
- 8.7. Насосы нельзя поднимать, переносить или закреплять за сетевой кабель (II) или шланг (VI) (Рис.2).

8.8. В случае перегрева электродвигателя насоса, сработает теплозащита и насос выключится. В этом случае отключите насос отсоединив вилку питания от источника электрического тока. Выясните и устраните причину перегрева электродвигателя или обратитесь в сертифицированный сервисный центр.

7. ТЕХНИЧЕСКОЕ ОБСЛУЖИВАНИЕ.

ВНИМАНИЕ! Все операции по техническому обслуживанию насоса должны проводиться только после его отключения от источника электрического тока.

- Данный насос почти не нуждается в обслуживании.
- Перед длительной остановкой или в случае заморозков насос должен быть тщательно промыт и высушен.
- Храните насос в сухом помещении.

8. ВОЗМОЖНЫЕ НЕИСПРАВНОСТИ И МЕТОДЫ ИХ УСТРАНЕНИЯ.

Неисправность.	Возможная причина.	Методы устранения.
Двигатель не работает.	<ol style="list-style-type: none"> 1. Отсутствует сетевое напряжение. Низкое напряжение в сети. 2. Засорение насоса. 3. Неправильно подключен кабель. 	<ol style="list-style-type: none"> 1. Проверить электрическое подключение. 2. Прочистить насос. 3. Подключить кабель с помощью квалифицированного специалиста.
Снижение подачи воды.	<ol style="list-style-type: none"> 1. Разрыв шланга. 2. Засорение насоса. 3. Падение напряжения в электросети. 	<ol style="list-style-type: none"> 1. Проверить целостность и крепление шланга. неисправность устранить. 2. Отключить насос от сети электрического тока, поднять и прочистить. 3. Понять причину падения напряжения и по возможности устранить её. Использовать стабилизатор напряжения.
Двигатель работает, насос не подает воду.	<ol style="list-style-type: none"> 1. В насосе нет воды. 2. Насос засорен. Засорен подающий трубопровод. 	<ol style="list-style-type: none"> 1. Проверить положение уровня воды. Устранить неплотности в трубопроводе. 2. Отключить насос от сети электрического тока, поднять и прочистить.

	<p>3. Насос работает "на сухую".</p> <p>4. Неправильно подключен кабель</p>	<p>3. Устранить причины работы «на сухую».</p> <p>4. Подключить кабель с помощью квалифицированного специалиста.</p>
--	---	--

*Во всех случаях нарушения нормальной работы насоса, например: падение оборотов,

изменение шума, появление постороннего запаха, дыма, вибрации, стука – прекратить работу и обратиться в Сервисный Центр.

** Техническое обслуживание насоса, проведение регламентных работ, регулировок,

диагностика не относятся к гарантийным обязательствам и оплачиваются согласно

действующим расценкам Сервисного Центра.

9. ГАРАНТИЙНЫЕ УСЛОВИЯ.

Гарантия предоставляется на срок **12 (двенадцать) месяцев** со дня продажи изделия, при наличии правильно заполненного гарантийного талона и чека на покупку насосной станции и распространяется на материальные дефекты, произошедшие по вине Производителя при соблюдении правил эксплуатации насоса.

Удовлетворение претензий потребителя с недостатками по вине изготовителя производится в соответствии с законом РФ “О защите прав потребителей”

Предприятие и его дистрибьюторы не несут юридической и финансовой ответственности перед третьими лицами за причиненный моральный и материальный ущерб вызванный неисправностью насоса. При гарантийном ремонте гарантия продлевается на срок ремонта.

Гарантийные обязательства не распространяются:

- На неисправности изделия, возникшие в результате несоблюдения пользователем предписаний инструкции по эксплуатации изделия;
- На механические повреждения, вызванные внешним ударным или иным другим воздействием, так же воздействием агрессивных сред;
- На насосы с наличием ржавчины на металлических элементах, наличием окислов коллектора, обрывами и надрезами шнура питания, сколами, царапинами и сильными потертостями корпуса;
- На насосы, вышедшие из строя из-за попадания в насосную часть мусора, грязи и инородных тел;
- На насосы, которые вскрывали, ремонтировали или модифицировали, не уполномоченные на это сервисные организации;

- На неисправности, возникшие в результате перегрузки электромотора (к безусловным признакам перегрузки электромотора относятся: появление цветов побежалости, деформация или следы плавления деталей и узлов электронасоса, потемнение или обугливание изоляции проводов под воздействием высокой температуры, а также нестабильности параметров электросети, превышающих нормы, установленные ГОСТ13109_87 ;
- На естественный износ насоса (полная выработка ресурса), сильное внутреннее или внешнее загрязнение;
- На насосы с удаленным, стертым или измененным заводским номером, а также, если данные на насосе не соответствуют данным в гарантийном талоне.

Примечания по гарантии:**Не относятся к гарантийному ремонту:**

- Повреждение механизма произошедшее в следствии работы насоса без воды (“на сухую”), а так же попадания в насос инородных тел;
- Повреждения во время транспортировки;
- Повреждения, причиненные некомпетентными людьми.

Изделие сдаётся на гарантийный ремонт В ПОЛНОЙ КОМПЛЕКТАЦИИ, ОЧИЩЕННОЕ ОТ ПЫЛИ И ГРЯЗИ!

Транспортные расходы не входят в объем гарантийного обслуживания. В связи с тем, что приобретаемое Покупателем изделие является сложным изделием, для решения вопросов по гарантийной ответственности Покупатель первоначально обращается только в сервисные центры уполномоченного дилера:

Нижний Новгород

Адрес: Нижний Новгород, Московское шоссе, 300

Телефон: +7 (831) 274-89-66, 274-89-74, 274-89-68

Казань

Адрес: Казань, Сибирский тракт, 34/12

Телефон: +7 (843) 526-74-84, 526-74-85

- В случае несвоевременного извещения о выявленных неисправностях, фирма Продавец оставляет за собой право отказаться полностью или частично от удовлетворения предъявляемых претензий (ст.483 ГК РФ)
- Запрещается нарушение заводских регулировок. Регулировку должны производить только в сервисном центре.
- Ответственность по настоящей гарантии ответственности за товар могут быть переданы Покупателем другим лицам при условии, что лицо, принявшее на себя права по гарантийной ответственности за товар, одновременно принимает на себя и все обязательства, принятые подписавшим настоящий договор Покупателем.

Требуется от организации, продавшей изделие, правильного и полного заполнения всех граф настоящего документа.

Талон, заполненный неправильно, является недействительным.

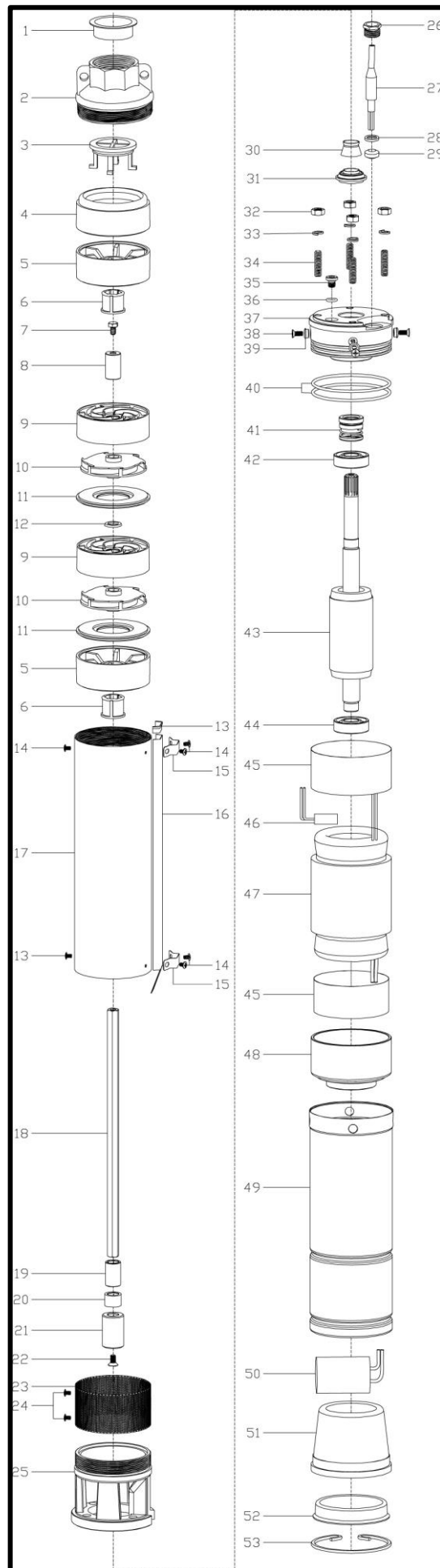


Продукция соответствует требованиям: **ТР ТС 004/2011** « О безопасности низковольтного оборудования»; **ТР ТС 010/2011** «О безопасности машин и оборудования»; **ТР ТС 020/2011** «Электромагнитная совместимость технических средств».

Импортер и уполномоченный представитель изготовителя: ООО "ПБЛ" 603005, Россия, г. Нижний Новгород, ул. Ульянова, д.7, пом. ПЗ.

10. СПЕЦИФИКАЦИЯ И ДЕТАЛИРОВКА ИЗДЕЛИЯ.

№ поз.	Наименование.	№ поз.	Наименование.
1	Пластиковая заглушка.	27	Кабель.
2	Выходной патрубок.	28	Неподвижное кольцо.
3	Обратный клапан.	29	Винт.
4	Основание.	30	Защитная крышка от песка.
5	Опорная часть.	31	Уплотнитель.
6	Направляющая втулка.	32	Гайки.
7	Винт.	33	Шайбы.
8	Подшипниковая втулка.	34	Шпильки.
9	Диффузор.	35	Винт.
10	Крыльчатка.	36	Уплотнительное кольцо.
11	Крышка диффузора.	37	Масляная камера.
12	Уплотнительная прокладка.	38	Винт.
13	Защитная втулка кабеля.	39	Неподвижное кольцо.
14	Винты.	40	Уплотнительное кольцо.
15	Фиксирующая скоба.	41	Механическое уплотнение.
16	Трубка держателя кабеля.	42	Подшипник.
17	Корпус насоса.	43	Ротор.
18	Вал крыльчатки.	44	Подшипник.
19	Подшипниковая втулка.	45	Бумажная изоляция.
20	Вкладыш.	46	Предохранитель.
21	Соединительная деталь.	47	Статор.
22	Винт.	48	Опора подшипника.
23	Сетка фильтра грубой очистки.	49	Корпус электродвигателя.
24	Винты.	50	Пусковой конденсатор.
25	Опорная часть всасыв.системы.	51	Резиновая манжета.
26	Медное уплотнение.	52	Крышка.
		53	Стопорное кольцо.



Уважаемый покупатель! Вы приобрели оборудование фирмы RedVerg! Компания RedVerg гарантирует бесплатный ремонт оборудования в течение 12 месяцев со дня продажи через торговую сеть при наличии оригинала гарантийного талона установленного образца, а также при правильной эксплуатации изделия согласно прилагаемой инструкции.

ГАРАНТИЙНЫЕ УСЛОВИЯ:

В течение гарантийного срока владелец имеет право на бесплатный ремонт изделия по неисправностям, которые явились следствием производственных дефектов. Техническое обслуживание изделия на предмет установления гарантийного случая производится в авторизованных производителем сервисных центрах.

Гарантийный ремонт производится только при наличии гарантийного талона. При отсутствии гарантийного талона, а также при не полностью заполненном талоне, гарантийный ремонт не производится, претензии по качеству не принимаются, при этом гарантийный талон считается недействительным и изымается гарантийной мастерской. Инструмент предоставляется в ремонт в комплекте с рабочими сменными приспособлениями и элементами их крепления. Заменяемые детали переходят в собственность мастерской.

Гарантийные обязательства не распространяются на следующие случаи:

- несоблюдение пользователем предписания инструкции по эксплуатации, ненадлежащее хранение и обслуживание, использование инструмента не по назначению;
- эксплуатация инструмента с признаками неисправности (повышенный шум, вибрация, неравномерное вращение, потеря мощности, снижение оборотов, сильное искрение, запахи гари);
- при наличии механических повреждений (трещин, сколов) корпуса или шнура электропитания;
- при наличии повреждений, вызванных действием агрессивных сред и высоких температур или иных внешних факторов, таких как дождь, снег, повышенная влажность и др., например, при коррозии металлических частей;
- при наличии повреждений, вызванных сильным внутренним или внешним загрязнением, попаданием в инструмент инородных тел, например, песка, камней, материалов и веществ, выявляющихся отходами, сопровождающими применение инструмента по назначению, ненадлежащим уходом.

Товар получен в исправном состоянии, без видимых повреждений, в полной комплектации, проверен в моем присутствии, претензий по качеству товара не имею. С условиями гарантийного обслуживания ознакомлен и согласен: _____ подписать клиента

№ _____
Дата приема в ремонт _____
Дата выдачи _____
Подпись клиента _____

№ _____
Дата приема в ремонт _____
Дата выдачи _____
Подпись клиента _____

№ _____
Дата приема в ремонт _____
Дата выдачи _____
Подпись клиента _____

Наименование изделия _____
Страна- производитель _____
Дата производства _____ месяц _____ год
Модель _____
Серийный номер _____ Дата продажи _____
Подпись продавца _____

Штамп торговой организации: _____

Гарантийный талон является документом, дающим право на гарантийное обслуживание приобретенного оборудования

- при неисправностях, возникших вследствие перегрузки, повлекшей выход из строя сопряженных или последовательных деталей, например, ротора и статора, а также вследствие несоответствия параметров электросети напряжению, указанному в табличке номиналов;

- при выходе из строя быстроизнашивающихся деталей и комплектующих (угольных щёток, приводных ремней и колес, резиновых уплотнений, сальников, смазки, свечей зажигания, защитных кожухов, направляющих роликов, ствольов и т. п.), сменных приспособлений (пилки, ножей, дисков, триммерных головок, форсунок, сварочных наконечников, патронов, подошв, цанг, сверл, буров, шин, цепей, звездочек, болтов, гаек и фланцев крепления, аккумуляторов);

- при вскрытии, попытках самостоятельного ремонта и смазки оборудования, при внесении самостоятельных изменений в конструкцию изделия о чем свидетельствуют, например, заломы на шлицевых частях крепежа корпусных деталей, отсутствующие или недовернутые винты и элементы крепления, щели на корпусе, удлинённый шнур питания;

- при отсутствии повреждений или изменений серийного номера на оборудовании или в гарантийном талоне, или при их несоответствии;

- при перегреве изделия или не соблюдении требований к составу и качеству топливной смеси, повлекшего выход из строя поршневой группы, к безусловным признакам которого относятся заглание поршневого кольца и/или наличие царапин и потеростей на внутренней поверхности цилиндра и поверхности поршня, разрушение или оплавление опорных подшипников шатуна и поршневого пальца;

- на профилактическое обслуживание (регулировка, чистка, промывка, смазка и прочий уход).

Срок гарантии продлевается на время нахождения изделия в гарантийном ремонте.

Адреса Сервисных центров по обслуживанию инструмента и оборудования RedVerg:

Абакан, ИП Пушкин А.И. ул. Вяткина, (3902) 21-51-77
 Астрахань, ИП Альбаева Г.М. ("Инструментал")ул. Рождественского, 1Ж, (8512) 35-14-46, 50-21-21
 Астрахань, ИП Остроухов К.В. ("ТЕРРИТОРИЯ ИНСТРУМЕНТА"), ул. Славянская, 24, (8512) 23-84-14, 23-84-15, 8-909-376-14-56
 Астрахань, ООО "ТЕХНИК", ул. 3-я Зеленгинская, 56А, корп. 1, (8512) 45-00-66
 Балаково, ИП Крейнева И.Н., ул. Пролетарская, 69, (8453) 46-42-41
 Барнаул, ООО "АЙСБЕРГ-СЕРВИС", ул. Северо-Западная, 54, (3852) 75-49-50, 36-20-02
 Белгород, ИП Шемелев Е.Г., ул. Серафимовича, 59, (4722) 24-85-07
 Белгород, ООО "БЕЛПЛСТ", ул. Корочанская, 39В, (4722) 30-07-33, 8-980-384-53-23
 Брянск, ООО "Электротехцентр", пер. Металлистов, 4А, (4832) 57-18-76
 Брянск, ИП Раскин А.Е. (СЦ "STANKO"), ул. Пересвета, 20, (4832) 58-02-42, 8-920-600-22-16
 Владивосток, ИП Мусорин В.В. (СЦ "Снежный Барс"), ул. Калининская, 4А, стр.4, 8-914-714-61-42
 Владимир, ИП Позволев И. К., ул. Горького, 50А, 8(4922)47-02-37
 Волгоград, ООО "СК Славяне", ул. Рионская, 8А, (8442) 36-40-50, 36-40-44
 Воронеж, ИП Русин А.А., ул. Беловая, 205, офис 206, (473) 333-03-31, 333-03-32, 251-24-25
 Выкса, ИП Матюков В.В., ул. Лермантова, 44, (3177) 3-70-99
 Глазов, ИП Ведерникова А. В. ("Техногаз"), ул. Пряженникова, 12, (34141) 3-68-30
 Димитровград, ИП Шубин В.Н., ул. Голоя, 28, (84235) 72-69-8
 Димитровград, ООО "Вариант-О", ул. Куйбышева, 142, (84235) 5-80-75, 5-80-85
 Екатеринбург, ООО "ИННИС-Сервис", ул. Шерская, 3Г, (343) 219-28-47, 201-64-10
 Екатеринбург, ООО "Макс-О", ул. Новоспасская, 1, (343) 213-23-33
 Ефремов, ООО "Ингрия 1", ул. Свердлова, 4, (963) 952-89-63
 Иваново, ООО "Зубило Центр", ул. Станко, 1, (4932) 45-21-08, 45-21-09
 Ижевск, ИП Вострелев А.А. (СЦ "СССР"), ул. Зимняя, 2А, (3412) 67-05-37, 8-909-061-94-54
 Ижевск, СЦ ТМК, ул. Удмуртская, 206, (3412) 24-54-41
 Йошкар-Ола, ИП Бешкарева С.В. (СЦ "Мидас"), ул. Советская, 173, (8362) 41-77-43, 45-73-68
 Йошкар-Ола, ИП Попов А.Н., 6-р Даннилова, 6, 8-927-883-81-23
 Иркутск, ООО "Стандарт", ул. 1-я Московская, 1 склад 5, (3952) 48-15-15, 48-16-16
 Иркутск, ООО ВОРТА "Кемеровские заводы", ул. Рабочего штаба, 87, (3952) 77-91-02
 Калининград, ООО "Юлтер-Сервис" (Салон моторной техники "Юлтер"), пр. Московский, 253, (4012) 59-06-10, 8-921-104-56-78
 Касимов, ИП Батров Н. А., ул. Советская, 26, 8(4913)13-39-82
 Каспийск, ИП Мусаев Д. М., ул. Гамзата Цадасы, 61, 8 903-423-73-94; 8 988-422-77-22
 Кемерово, АСЦ Инструмент-сервис, ул. Радищева, 1 Б, 8-951-606-13-45
 Кемерово, ООО "Лидер"ул. Базовая, 6, (3842) 76-10-92, 38-19-38
 Кемерово, ООО "Техносервис", ул. Сибирская, 40, 8-923-503-50-00
 Киров, ООО Неолит, ул. Пугачева, д. 1, (8332)560-560
 Комсомольск-на-Амуре, ИП Афанасьева Н.В. ("ВостокПромАвтоматика"), ул. Юбилейная, 10/3, 8-962-297-15-12, (4217) 51-15-12
 Кострома, ИП Цветков А.К. (СК "Садовый Мастер"), ул. Никитская, 70А, 8-953-667-61-99, 8-915-901-87-92
 Краснодар, ИП Дуванский А.А. (СЦ "SC"), ул. Пригородная, 1/10, (861) 944-08-50
 Краснодар, ИП Кутелова С., ул. Героев Разведчиков, 40 офис 28, 8-900-262-37-00
 Краснодар, ИП Логинов Д. С., ул. Новороссийская, 7/1, (861)219-59-19; 219-54-20
 Краснодар, ИП Попов М.В. (ООО "АРСЕНАЛТРЕЙДИНГ"), ул. Отделение №2
 АФ "Солнечная", 9/5(861)212-62-15, 8-988-361-51-99
 Красноярск, ИП Борисов А.Л. (СЦ "БАЛ"), ул. Рейдовая, 46, (391) 232-56-30 мастер, 281-04-29
 Красноярск, ИП Высоцкий В.А. (СЦ "Электроальянс"), ул. Спандаряна, 7, (391) 294-52-82, 293-54-33, 8-953-593-40-33
 Курган, ИП Якимова Е.А. ("НИТАСИ СЕРВИС ПЛЮС"), ул. К. Маркса, 106, (3522) 64-01-79
 Курск, ООО "ДЕКОМ", ул. Ленина, 12, (4712) 51-20-10, 52-02-01, 51-04-94
 Липецк, СЦ ТМК, ул. Космонавтов, 2, (4742) 34-03-50
 Мехлауренский, ИП Машер В. В., ул. Первомайская, 20, 8(3467)32-2-34
 Моск. обл. Раменское, ООО "РемТехСервис", ул. Северное шоссе, 15, (495) 507-43-75
 Москва, ООО "АМТ-С", ул. Осташковская, 14, (495) 778-19-00, 642-32-24, 8-903-217-84-15
 Москва, ООО "ТЭМПО", ул. Маршала Прошлякова, 6, стр.1а, (495) 255-26-67, 772-11-36
 Невинномысск, ООО Металлсервис, ул. Монтанжа, 22 Б, 8(86554)9-58-29
 Нижнекамск, ООО "Мастер", пр. Химиков, 53-1, (8555) 30-62-06
 Новокузнецк, ИП Коньков С.Г., ул. Кузнецкое шоссе, 20/1, 8-923-464-04-21
 Новокузнецк, СЦ ТМК, пр-т Октябрьский, 66А, (3843) 20-07-84
 Новосибирск, ООО "ЛИСКО центр", ул. Станционная, 28/3, (383) 292-84-95
 Новосибирск, ООО "Мастер-СБТ", пр. Дзержинского,1/2, (383) 363-87-60
 Новосибирск, ООО "Фраккас", ул. Толмачевская, 19, (383) 303-11-28, 8-913-483-39-77
 Новосибирск, ИП Караваев Д.А., ул. Кыштымская, 5/2, (35130) 7-05-12
 Омск, ООО "Инструмент Сервис", ул. 24 Линия, 59, (3812) 66-24-99
 Омск, ООО "Инструмент Снаб", ул. 10лет Октября, 76, (3812) 56-90-02, 38-56-85
 Орел, ИП Передельский А. И., ул. Комсомольская, 231, 8(4862)724-116
 Оренбург, ООО "МегаФорс", пр-т Дзержинского, 2, (3532) 54-02-50, 27-87-97
 Оренбург, ООО "СЦ Шедар", с. Ивановка, ул. Молодежная, 4, (3532) 58-75-75
 Павлово, ИП Мохов Н.П., ул. Коммунистическая, 1, (83171) 5-11-31
 Пенза, СЦ ТМК, ул. Рахманинова, 4А, (8412) 99-11-06
 Пермь, ИП Филимонова В.Ю. (СЦ "ХозяинЪ"), ул. Васильева, 7, (342) 227-53-38, 294-39-88, 8-908-272-12-12
 Похвистнево, ИП Зиятдинов О. Р., ул. Шевченко, 16, 8 927-608-03-50
 Псков, ООО "Сервисный центр "Мастер", ул. Первомайская, 33, (8112) 72-45-55
 Пятигорск, ООО "КАВИНТЕХСТРОИ", ул. Ермолова, 14А, (8793) 39-87-54
 Реутов, ИП Освиенко В.А., ул. Северный проезд, 1, (495) 943-24-19
 Ростов-на-Дону, ООО "Техно Сервис", пер. Крепостной, 181/3, (863) 266-61-01, 266-61-05
 Рязань, ИП Пильина Н.С. ("Мастерская по ремонту"), ул. Зубковой, 8а (завод Точинвест) (4912) 32-07-81, 8-920-951-01-00
 Самара, ИП Колоколов Д. В. ProfService, ул. Физкультурная, д. 17(вход с торца), (846)990-54-46
 Самара, ООО "Самара ТехСервис", ул. Товарная, 70, (846) 931-24-63
 Санкт-Петербург, ООО "Электродвижущая сила", ул. Чернышевского, 15, (812) 572-30-20, 716-87-49 работают с 12:00
 Санкт-Петербург, ИП Новиков А.А. (СЦ "PROFI"), ул. Южное шоссе, 37, (812) 985-68-60
 Санкт-Петербург, ТПО "Евротек", ул. Софийская, 14, (812) 269-06-45, 449-62-02
 все кроме ручного инструмента
 Санкт-Петербург, ООО "Бензо-центр Невский", Белоостров, ул. Новое шоссе, 45, литер Б, (812) 925-11-51, 932-22-71
 Саратов, ООО "Прогресс-М", ул. Рабочая, 103, (8342) 24-77-47, 24-52-02
 Саратов, ИП Пундер Д. А., ул. Большая садовая, 248, лит. ДД1, 8-919-822-02-42; 8-965-883-91-00; 8-904-243-67-65
 Севастополь, ИП Малинка А. Н., ул. Толстого, 7, 8 978-018-27-90
 Севастополь, ИП Токарев С.А. (СЦ "СТАРМЕХ"), пр-кт Генерала Острякова, 152, 8-988-348-03-88
 Сочи, п. Лазаевское, ООО Коваль", ул. Калараш, 165, 8-918-401-17-79
 Ставрополь, ИП Самбурова М.К., ул. Достоевского, 75, (8652) 22-12-54, 8-918-752-93-22
 Ставрополь, ООО "Дом и Сад", ул. Доваторцев, 35, (8652) 94-48-56, 77-70-02
 Сургут, ИП Мусатова А. Р., пр-т Комсомольский, 13, (3462) 26-21-51
 Тюмень, ИП Гаффаров Е. М. СЦ Инструмент 72, ул. 30 лет Победы, д.113, стр. 1, (3452)56-02-07
 Тюмень, ИП Синюверский И. Д., пр-д Заречный, 6/1, (3452) 47-72-71, 8-922-266-40-88
 Улан-Удэ, ИП Коркина О. Ю. ("Центр техники BOSCH"), ул. Сахьяновой, 9, (3012) 43-70-54
 Ульяновск, ООО "ПУМА", ул. Марата 8, (8422) 44-54-72
 Уссурийск, ООО "БЛУМЖЕ К ДЕЛУ", ул. Пушкина, 17, (4234) 33-49-80
 Уфа, СЦ ТМК, ул. Менделеева, 21, (8347) 241-72-12
 Чебоксары, ЗАО "Телерадиосервис", ул. Маршаское шоссе, 9, (8352) 66-27-54
 Чебоксары, ООО "Спрут-Сервис", ул. Хевашская, 1А, (8352) 28-80-37, 28-80-37
 Череповец, ООО "ТехноТрейд", ул. Белинского, 3, (8202) 24-05-10
 Шахунья, ООО "Империал", ул. К. Маркса, 87, (3152) 2-24-00
 Электросталь, ИП Освиенко В.А., ул. Корешкова, 2, Тк "Егорка" пав. Д. 18, (495) 943-24-19, 8-963-752-06-34
 Ярославль, ИП Синицын А.А., ул. 1-я Тарная, 18, (4852) 49-32-56, 49-32-57, 49-32-58