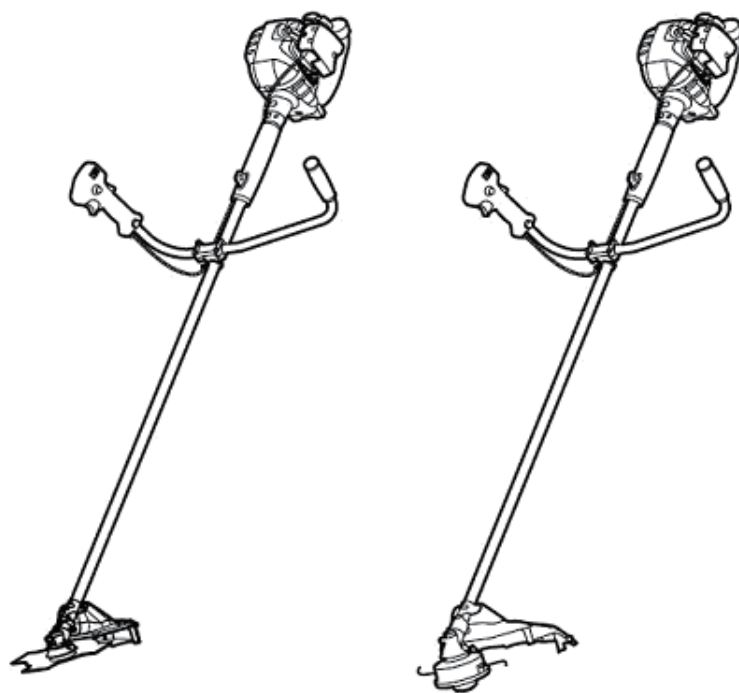




Бензокоса

EM2500U

ОРИГИНАЛЬНОЕ РУКОВОДСТВО ПО ЭКСПЛУАТАЦИИ



EM2500U

Важно:

Внимательно ознакомьтесь с данным руководством, прежде чем приступить к эксплуатации бензокосы, и строго соблюдайте правила техники безопасности! Бережно храните данное руководство!

Благодарим вас за приобретение бензокосы МАКИТА. Мы рады представить вам бензокосу МАКИТА, созданную в результате длительной разработки, на основе многолетнего опыта и глубокого знания этой области.

Прочтите данный буклет, в котором приведено подробное описание изделия, демонстрирующее его исключительные возможности. Это поможет вам максимально эффективно использовать бензокосу МАКИТА.



Содержание	Стр.
Символы	2
Инструкции по технике безопасности	3
Технические данные	7
Компоненты изделия	8
Сборка двигателя и вала	9
Установка рукоятки	10
Установка защиты	11
Установка ножей или нейлоновой режущей головки	12
Топливо/заправка	13
Правильное обращение с устройством	14
Примечания по эксплуатации и выключению устройства	14
Заточка режущего элемента	15
Указания по обслуживанию	17
Хранение	19

СИМВОЛЫ

При чтении руководства вам будут встречаться следующие символы.

	Прочитайте руководство пользователя		Использовать средства защиты зрения и слуха (только для бензокосы)
	Обратите особое внимание		Надевать каску, защитные очки и использовать средства защиты слуха (только для бензокосы)
	Запрещено		Не использовать металлические ножи (только для бензокосы)
	Сохраняйте дистанцию		Максимально допустимая скорость инструмента
	Опасность разлета предметов		Смесь топлива и масла
	Не курить		Двигатель - запуск вручную
	Беречь от открытого огня		Аварийное выключение
	Обязательно надевать защитные перчатки		Первая помощь
	Отдача		Вторичная переработка
	Не допускать в рабочую зону посторонних лиц и животных		ВКЛ./ПУСК
	Обувайте прочные ботинки с нескользящими подошвами. Рекомендуется использовать защитную обувь с металлическими подносками.		ВЫКЛ./СТОП

ИНСТРУКЦИИ ПО ТЕХНИКЕ БЕЗОПАСНОСТИ

Общие указания

- Чтобы обеспечить правильную эксплуатацию, пользователь должен прочитать данное руководство для ознакомления с правилами обращения с бензокосой. Недостаточно информированные пользователи подвергают опасности себя и окружающих.
- Рекомендуется предоставлять бензокосу в пользование только тем людям, которые подтвердили наличие опыта в обращении с этими устройствами. Обязательно передавайте вместе с устройством и руководство по эксплуатации.
- Пользователям, не имеющим опыта эксплуатации, следует обратиться к дилеру за рекомендациями по обращению с данным инструментом.
- Детям и подросткам до 18 лет не разрешается эксплуатировать бензокосу. Вместе с тем, лица старше 16 лет могут использовать устройство для обучения, но только под руководством квалифицированного наставника.
- Используйте бензокосу с максимальной осторожностью и вниманием.
- Разрешается эксплуатировать бензокосу только если вы находитесь в хорошем физическом состоянии. Выполняйте все работы спокойно и тщательно. Пользователь несет ответственность за окружающих.
- Запрещается использовать бензокосу в состоянии алкогольного/наркотического опьянения, при усталости или болезни.
- Национальное законодательство может ограничивать использование устройства.

Назначение устройства

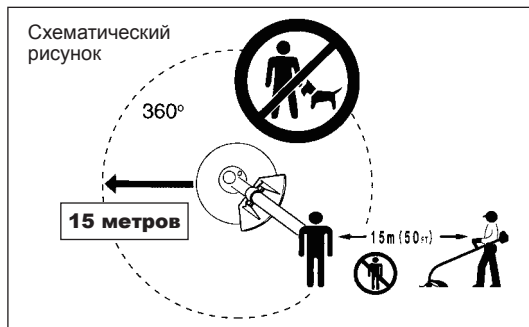
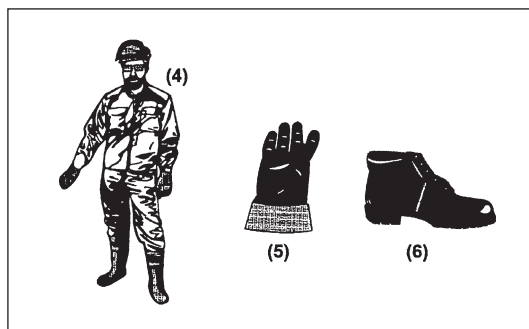
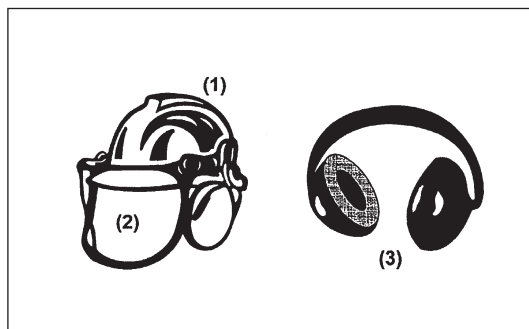
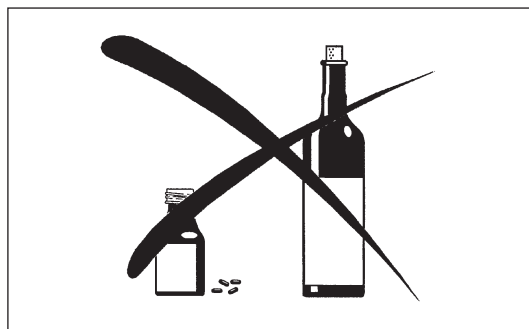
- Бензокоса предназначена только для выкашивания травы, прополки, обрезки кустов и т.п., запрещается использовать устройство для любых других целей, таких как подрезка живой изгороди, так как это может привести к травме.

Индивидуальные средства защиты

- Рабочая одежда должна быть функциональной и соответствующей выполняемым работам, т.е. должна быть в меру облегчающей. Не надевайте ювелирные украшения или одежду, которая может зацепиться за кусты или ветки.
- Чтобы избежать травм головы, глаз, рук или ног, а также органов слуха, при эксплуатации бензокосы необходимо использовать следующее защитное оборудование и защитную одежду.
- Если существует риск падения предметов, обязательно надевайте защитный шлем. Защитный шлем (1) необходимо проверять на регулярной основе на предмет повреждений, его следует заменять не позднее чем через 5 лет. Пользуйтесь только сертифицированными защитными шлемами.
- Защитный щиток (2) шлема (либо защитные очки) закрывает лицо от разлетающихся камешков и мусора. Во время работы с бензокосой обязательно носите защитные очки или маску для органов зрения от травм.
- Для защиты органов слуха используйте надлежащие устройства (наушники (3), беруши и пр.).
- Рабочий комбинезон (4) защищает от разлетающихся камешков и мусора. Настоятельно рекомендуем надевать рабочий комбинезон.
- Специальные перчатки (5) из толстой кожи входят в перечень необходимого оборудования, при эксплуатации бензокосы их надлежит использовать в обязательном порядке.
- При использовании бензокосы обязательно надевайте прочные ботинки (6) с нескользящей подошвой. Они защитят от травм и обеспечат хорошую устойчивость при работе.

Запуск бензокосы

- Убедитесь, что в радиусе 15 метров (50 футов) от места работы нет детей и других лиц, обратите также внимание на животных, которые находятся поблизости.
- Перед началом работы обязательно проверяйте безопасность бензокосы для эксплуатации: Проверьте безопасность режущего узла, свободу перемещения рычага управления и надлежащее функционирование блокиратора рычага управления.
- На холостом ходу режущий инструмент не должен вращаться. Если у вас возникают какие-либо сомнения, обратитесь к дилеру для настройки. Убедитесь, что рукоятки чистые и сухие, и проверьте функционирование выключателя.

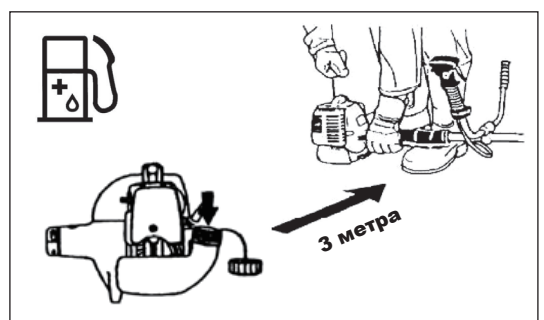
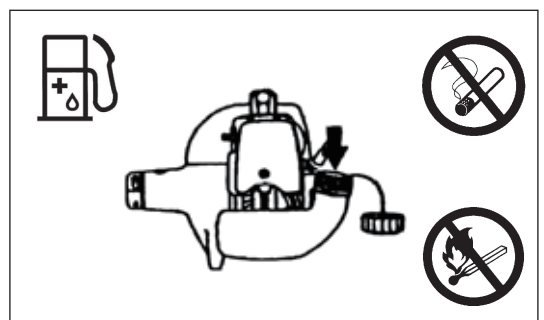
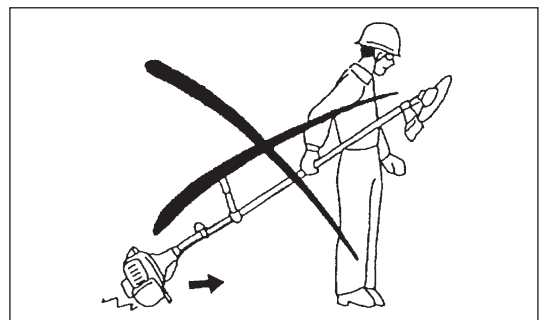
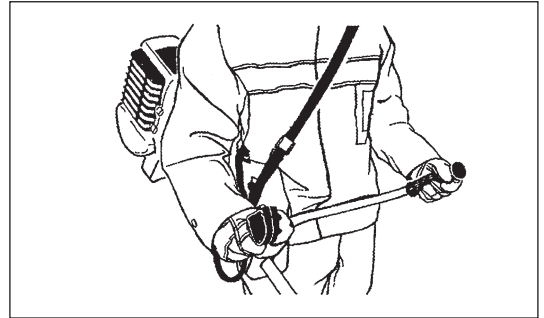
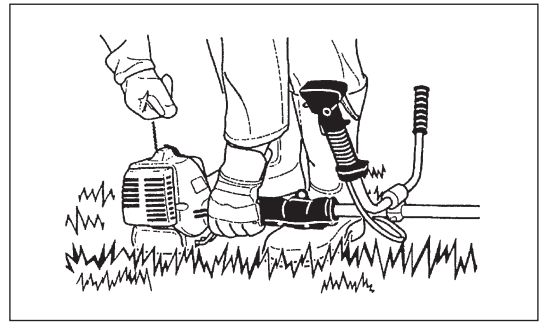


Пуск бензокосы следует выполнять согласно инструкциям.

- Не используйте другие методы запуска двигателя!
- Используйте бензокосу и инструменты только по назначению.
- Двигатель бензокосы можно запускать только после полной сборки устройства. Эксплуатация устройства допускается только после установки всех необходимых принадлежностей!
- Перед пуском двигателя убедитесь, что режущий узел не касается твердых предметов, таких как ветки, камни и т.п., так как при пуске режущий узел начнет вращаться.
- В случае возникновения любых проблем с двигателем его следует немедленно выключить.
- В случае удара режущего инструмента о камень или другой твердый предмет немедленно выключите двигатель и осмотрите режущий узел.
- Осматривайте режущий узел на предмет повреждений через непродолжительные отрезки времени (постукивание свидетельствует о наличии микротрещин).
- Эксплуатируйте бензокосу только с надетым плечевым ремнем, который необходимо соответствующим образом отрегулировать до начала использования устройства. Чтобы не допустить переутомления при работе, очень важно подобрать надлежащую длину плечевого ремня в соответствии с ростом и комплекцией пользователя. Запрещается во время работы удерживать устройство только одной рукой.
- Во время работы обязательно держите бензокосу обеими руками. Обязательно проверяйте надежность опоры под ногами.
- Эксплуатируйте бензокосу так, чтобы не допустить вдыхания отработавших газов. Запрещается включать двигатель в закрытых помещениях (риск отравления газами). Окись углерода - это газ без запаха.
- При перерыве в работе или оставляя бензокосу без присмотра, выключайте двигатель, и кладите устройство в безопасное место, чтобы предотвратить опасность для окружающих или повреждение самого устройства.
- Не кладите горячую бензокосу на сухую траву или на горючие материалы.
- Режущий узел должен быть оснащен соответствующим защитным кожухом. Запрещается включать устройство без защитного кожуха!
- Все защитные приспособления и ограждения, входящие в комплект поставки устройства, должны использоваться при эксплуатации.
- Запрещается эксплуатировать двигатель с неисправным глушителем.
- Выключайте двигатель на время транспортировки.
- При транспортировке на большие расстояния обязательно устанавливайте защитный кожух, входящий в комплект устройства.
- При транспортировке на автотранспорте расположите бензокосу так, чтобы не допустить утечки топлива.
- При перевозке бензокосы топливный бак устройства должен быть пустым.
- При разгрузке бензокосы с грузовика не бросайте двигатель на землю, так как это может привести к серьезному повреждению топливного бака.
- За исключением экстренных случаев, не бросайте бензокосу на землю, так как это может стать причиной серьезного повреждения устройства.
- Не забывайте поднимать устройство над землей при перемещении. Волочить топливный бак по земле очень опасно, это может привести к его повреждению, утечке топлива и возможности возгорания.

Заправка топливом

- На время заправки выключайте двигатель, берегите его от открытого пламени и не курите.
- Не допускайте попадания минеральных масел на кожу. Не вдыхайте пары топлива. Во время заправки обязательно надевайте защитные перчатки. Регулярно меняйте и чистите защитную одежду.
- Не допускайте разлива топлива или масла, чтобы предотвратить загрязнение почвы (защита окружающей среды). Очищайте бензокосу немедленно после разлива топлива.
- Не допускайте попадания топлива на одежду. Если на одежду попало топлива, следует незамедлительно переодеться (для предотвращения возгорания одежды).
- Регулярно осматривайте крышку топливного бака, чтобы убедиться в надежности ее установки и отсутствия течи топлива.
- Плотнo затягивайте крышку топливного бака. Перед запуском двигателя отойдите в сторону (как минимум на 3 метра от места заправки).
- Запрещается заправлять топливо в закрытых помещениях. Пары топлива скапливаются у земли (опасность взрыва).
- Перевозите и храните топливо только в сертифицированных канистрах. Обеспечьте недоступность хранящегося топлива для детей.



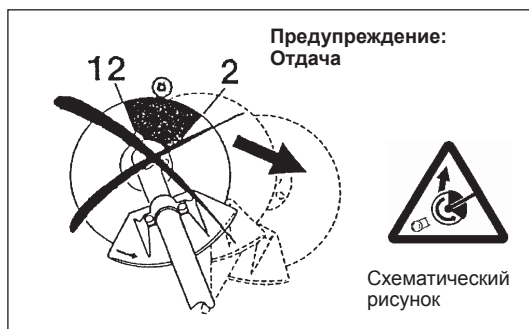
Способ эксплуатации

- Эксплуатируйте бензокосу при достаточном освещении и в условиях хорошей видимости. В зимнее время помните о скользких или мокрых поверхностях, наличии льда и снега (риск поскользывания). Обязательно проверяйте надежность опоры под ногами.
- Никогда не выполняйте резку на высоте выше уровня пояса.
- Не используйте бензокосу, стоя на лестнице.
- Не взбирайтесь на деревья для выполнения обрезки с помощью бензокосы.
- Запрещается работать на неустойчивых поверхностях.
- Удаляйте из рабочей зоны песок, камни, гвозди и пр. Посторонние предметы могут повредить режущий узел и вызвать сильную отдачу инструмента.
- Перед тем как приступить к обрезке, необходимо дождаться, пока инструмент наберет полную скорость.



Отдача

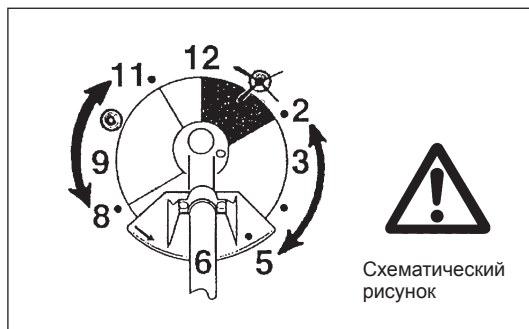
- При эксплуатации бензокосы может возникнуть неконтролируемая отдача. Особенно это вероятно при попытке выкашивания в сегменте ножа от 12 до 2 часов.
- Не применяйте для скашивания сегмент бензокосы от 12 до 2 часов.
- Запрещается использовать этот сегмент ножа бензокосы на твердых объектах, таких как кусты, деревья и пр., диаметр которых превышает 3 см. В противном случае бензокосу может отбросить с большой силой и нанести травму оператору.



Предотвращение отдачи

Чтобы предотвратить отдачу, соблюдайте следующие правила:

- Использование для работы сегмента ножа от 12 до 2 часов представляет собой потенциальную опасность, особенно при использовании металлического режущего узла.
- Работа сегментом ножа от 11 до 12 часов и от 2 до 5 часов должна выполняться только обученными и опытными операторами, причем под собственную ответственность. Работа сегментом ножа от 8 до 11 часов обеспечивает простоту эксплуатации и почти полное отсутствие отдачи.

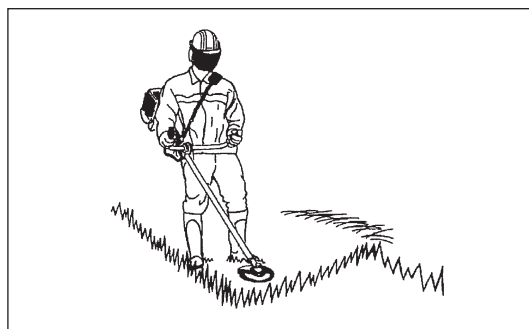


Режущие инструменты

Используйте только те режущие инструменты, которые соответствуют характеру выполняемой работы.

EM2500U с ножом (звездообразный нож (4 лезвия), дисковый нож (8 лезвий)) или нейлоновой режущей головкой.

Для резания толстых материалов, таких как сорняки, высокая трава, кусты, молодняк деревьев, молодой лес и пр. (макс. 2 см в диаметре). Выполняйте резку такого типа путем равномерного поворота бензокосы полукругами справа налево (как при работе обычной косой).



Инструкции по уходу

- Перед началом работы необходимо проверять состояние устройства, в частности, защитных приспособлений режущего узла и плечевого ремня. Особое внимание следует обращать на режущие элементы, которые необходимо правильно затачивать.
- При замене или затачивании режущего узла, а также при очистке бензокосы или режущего узла выключайте двигатель и снимайте электрический провод свечи зажигания.

Запрещается выпрямлять или сваривать поврежденные режущие инструменты.

- При эксплуатации бензокосы старайтесь производить как можно меньше шума и загрязнений. В частности, проверяйте правильность настройки карбюратора.
- Регулярно очищайте бензокосу и проверяйте надежность затяжки всех винтов и гаек.
- Запрещается обслуживать и хранить бензокосу вблизи источника открытого огня.
- Обязательно храните бензокосу в запечатанном помещении, с пустым топливным баком.



Соблюдайте соответствующие инструкции по технике безопасности, выпущенные соответствующими отраслевыми объединениями и страховыми компаниями.
Не производите каких-либо модификаций бензокосы, это опасно.

Обслуживание и ремонт силами пользователя ограничиваются действиями, описанными в данном руководстве. Все остальные работы должен выполнять официальный представитель сервисной службы. Используйте только оригинальные запасные части и аксессуары производства MAKITA.

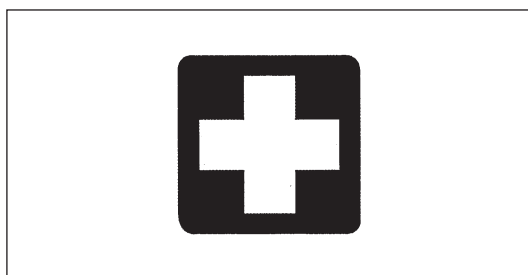
Использование несертифицированных аксессуаров и инструментов увеличивает риск несчастного случая. MAKITA не несет ответственность за аварии или повреждения, вызванные использованием несертифицированных режущих инструментов или аксессуаров.

Первая помощь

В случае происшествия убедитесь, что поблизости от места выполнения работ имеется аптечка первой помощи. Незамедлительно замените все использованные компоненты аптечки.

Обращаясь за помощью, сообщайте следующую информацию:

- Место происшествия
- Описание происшествия
- Число пострадавших
- Тип травм
- Свое имя



Упаковка

Бензокоса MAKITA поставляется в двух картонных коробках, которые обеспечивают сохранность при транспортировке. Картон – одна из разновидностей сырья, поэтому он пригоден для повторного использования и переработки (в качестве макулатуры).



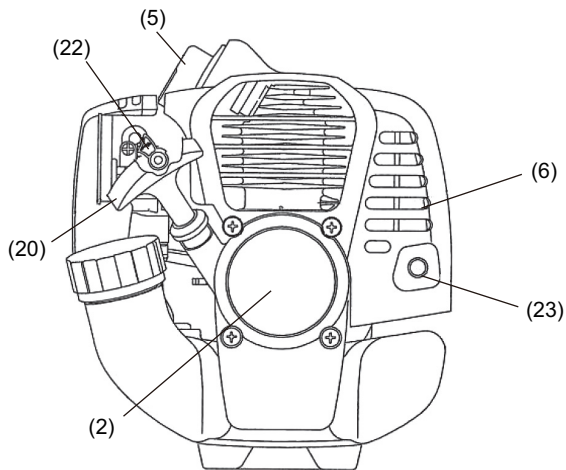
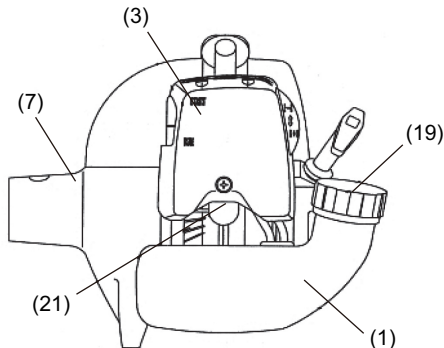
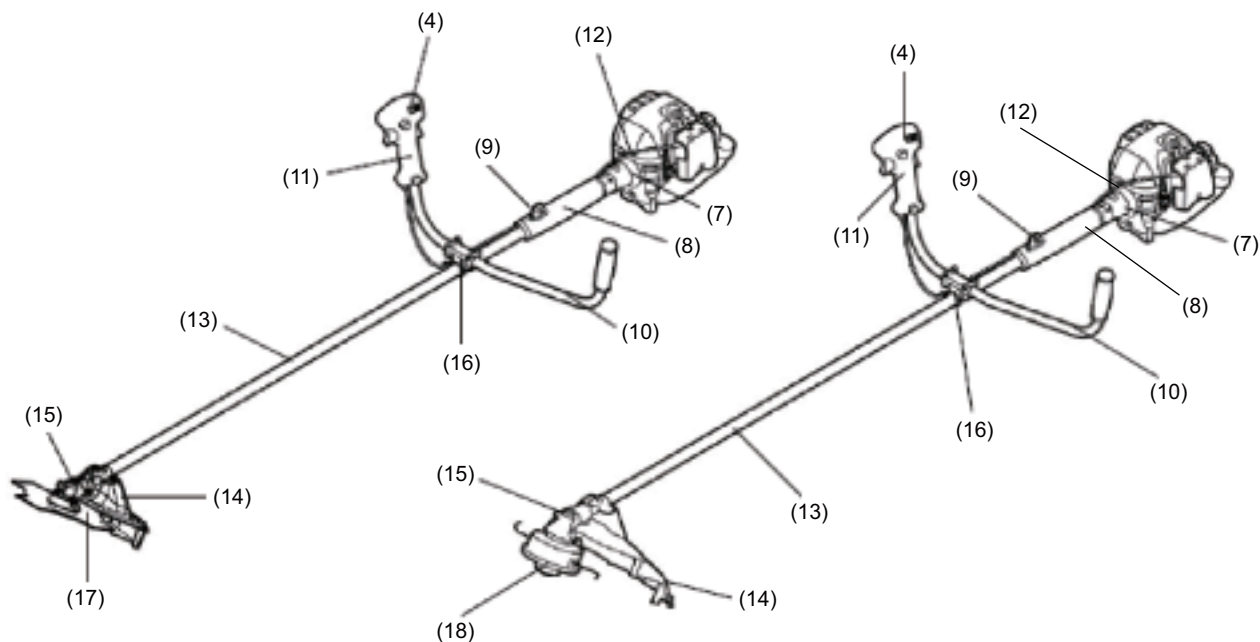
ТЕХНИЧЕСКИЕ ДАННЫЕ EM2500U

Модель		EM2500U		
		U-образная рукоятка		
Размеры: длина x ширина x высота (без ножа)	мм	1770 x 620 x 410		
Масса (без пластикового защитного кожуха и ножа)	кг	4,5		
Объем (топливный бак)	л	0,5		
Рабочий объем двигателя	см ³	24,5		
Максимальная мощность двигателя	кВт	0,73 при 7000 мин ⁻¹		
Обороты двигателя при рекомендованной максимальной скорости шпинделя	мин ⁻¹	8800		
Максимальная скорость шпинделя (соответствующая)	мин ⁻¹	6500		
Максимальный расход топлива	кг/ч	—		
Максимальный удельный расход топлива	г/кВт-ч	—		
Холостые обороты	мин ⁻¹	3000		
Скорость включения муфты	мин ⁻¹	4100		
Карбюратор	тип	WALBRO WYJ		
Система зажигания	тип	Транзисторное зажигание		
Свеча зажигания	тип	NGK BPMR7A		
Зазор электродов	мм	0,6 - 0,7		
Вибрация согласно ISO 22867	Правая рукоятка (Задняя рукоятка)	$a_{hv\ eq}$	м/с ²	5,188
		Погрешность К	м/с ²	1,5
	Левая рукоятка (Передняя рукоятка)	$a_{hv\ eq}$	м/с ²	4,166
		Погрешность К	м/с ²	1,5
Средний уровень звукового давления по ISO 22868	$L_{PA\ eq}$	дБ А	97,5	
	Погрешность К	дБ А	3	
Средний уровень мощности звука по ISO 22868	$L_{WA\ eq}$	дБ А	107,25	
	Погрешность К	дБ А	2,42	
Топливо	Газовая смесь (бензин: оригинальное моторное масло Makita для двухтактных двигателей = 50:1)			
Передаточное число	14/19			

КОМПОНЕНТЫ ИЗДЕЛИЯ

EM2500U

Вариант с U-образной рукояткой



RUS	КОМПОНЕНТЫ ИЗДЕЛИЯ
1	Топливный бак
2	Ручной стартер
3	Воздушный фильтр
4	Переключатель I-O (включение/выключение)
5	Свеча зажигания
6	Глушитель
7	Картер муфты
8	Поясная накладка
9	Крючок для подвески
10	Ручка
11	Рычаг управления
12	Трос управления
13	Вал
14	Защита (ограждение режущего инструмента)
15	Картер редуктора
16	Держатель рукоятки
17	Нож
18	Нейлоновая режущая головка
19	Крышка топливного бака
20	Рукоятка стартера
21	Насос подкачки
22	Рычаг воздушной заслонки
23	Выхлопная труба

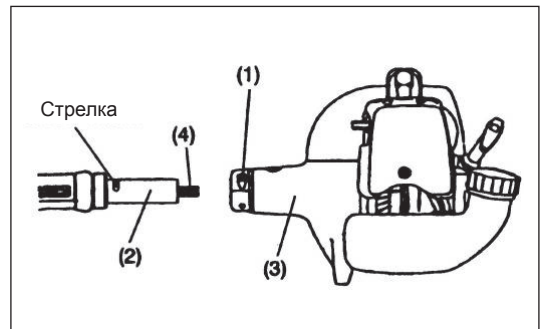
СБОРКА ДВИГАТЕЛЯ И ВАЛА

ПРЕДУПРЕЖДЕНИЕ: Перед выполнением любых операций с бензокосой обязательно выключите двигатель и отсоедините провод от свечи зажигания.

Обязательно надевайте защитные перчатки.

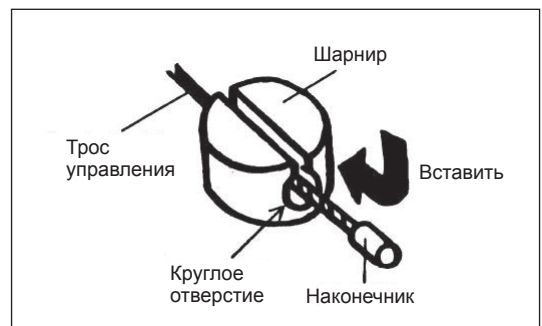
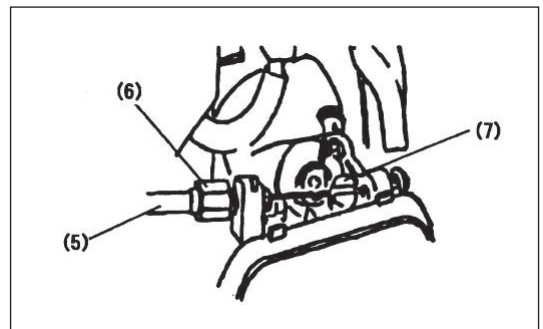
ПРЕДУПРЕЖДЕНИЕ: Запускайте бензокосу после полной ее сборки.

- Ослабьте два болта (1) и вставьте основную трубку (2) в зажим корпуса (3).
- Вставьте ее до стрелки. (См. рисунок справа.)
Если вставить трубку трудно, немного поверните шлиц (4) и попробуйте еще раз.
- Равномерно затяните два болта (1) справа и слева с помощью прилагаемого шестигранного ключа.



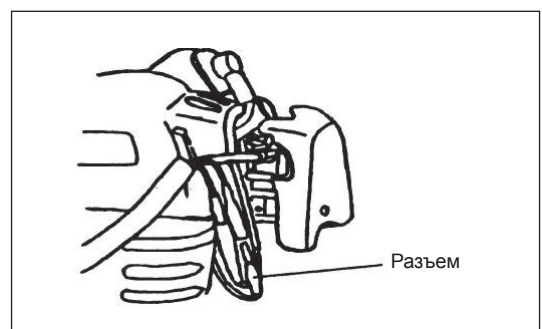
Установка троса управления

- Снимите крышку воздушного фильтра.
- Вставьте трос управления (5) в регулировочный трос (6). Сдвиньте шарнир (7) и вставьте трос в шарнир. При этом круглое отверстие в шарнире должно быть направлено к соединителю на конце внутреннего провода.
- Отпустите шарнир и убедитесь, что соединитель внутреннего провода находится в отверстии.
- Установите крышку воздушного фильтра.



Подключение троса переключателя

- Соедините тросы переключателей с двумя тросами двигателя, вставив их друг в друга.
- Закрепите разъем троса зажимом.



УСТАНОВКА РУКОЯТКИ

ПРЕДУПРЕЖДЕНИЕ: Перед выполнением любых операций с бензокосой обязательно выключите двигатель и отсоедините провод от свечи зажигания.

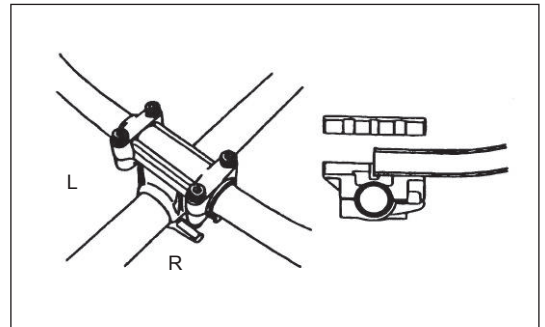
Обязательно надевайте защитные перчатки!

ПРЕДУПРЕЖДЕНИЕ: Запускайте бензокосу только после полной ее сборки.

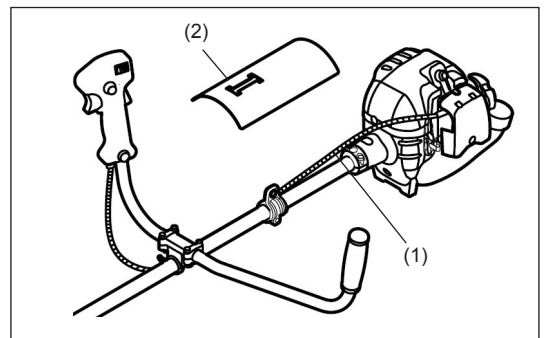


Для моделей с U-образными рукоятками

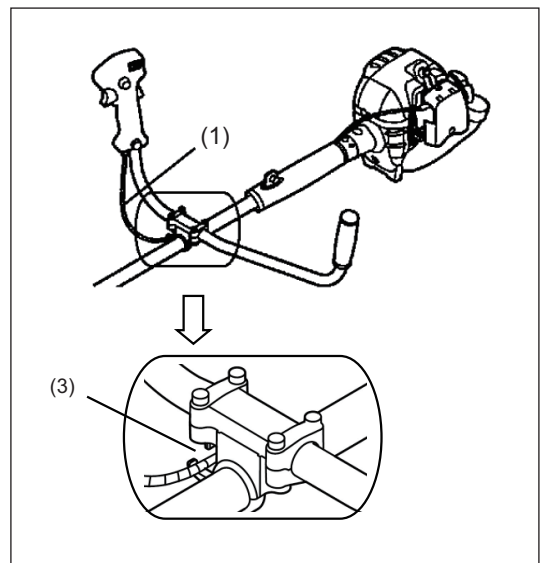
- Установите фиксатор рукоятки так, чтобы рукоятка с рычагом управления располагалась справа (для захвата правой рукой), если смотреть со стороны двигателя, а другая рукоятка - слева.
- Установите паз фиксатора рукоятки в конец рукоятки. Для предварительного закрепления используйте прилагаемый болт с внутренним шестигранником.
- Установите рукоятку в положение, удобное для эксплуатации, и надежно затяните четыре болта с внутренним шестигранником равномерно справа и слева с помощью шестигранного ключа.



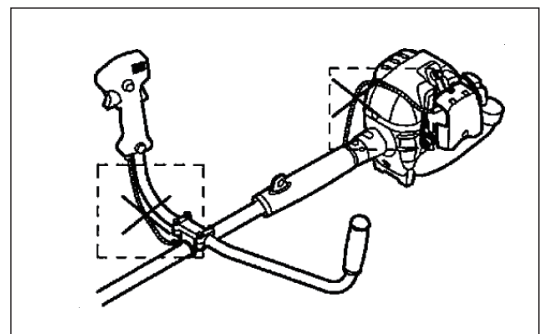
- Трос (1), идущий от дроссельной заслонки, протяните вдоль крышки цилиндра двигателя по штанге приводного вала с противоположной стороны от оператора, и оберните его накладкой (2) вокруг штанги.



- Вставьте трос (1), идущий от рычага управления, в фиксатор зажима (3) нижней части держателя ручки.



ПРЕДУПРЕЖДЕНИЕ: После установки поясной накладки излишек троса дроссельной заслонки со стороны двигателя не должен быть изогнут - это может привести к увеличению оборотов двигателя в режиме холостого хода, и режущая насадка будет вращаться, см. рисунок справа.

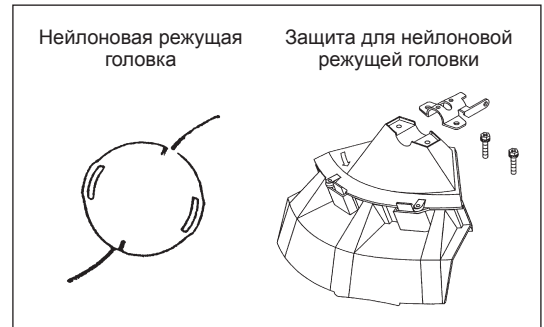
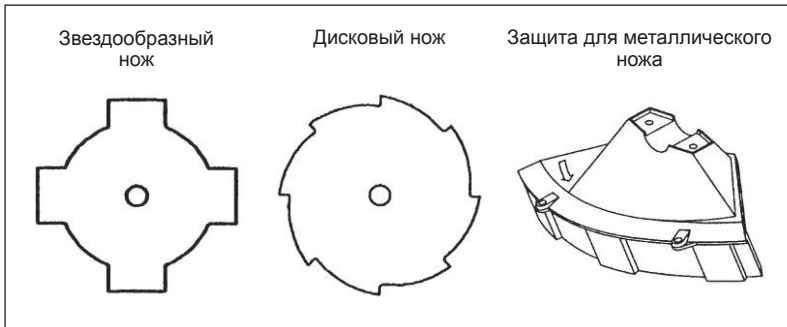


УСТАНОВКА ЗАЩИТЫ

Для обеспечения безопасности необходимо использовать только сочетания "инструмент-защита", которые указаны в таблице.

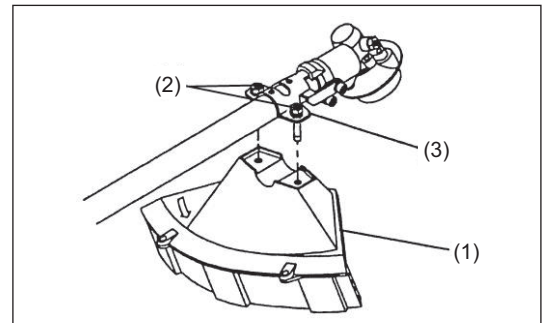
Используйте только оригинальные ножи MAKITA или нейлоновую режущую головку.

- Нож должен быть хорошо отполирован, не иметь трещин и повреждений. Если во время работы нож наткнется на камень, немедленно выключите двигатель и проверьте лезвие.
- Полируйте или заменяйте нож через каждые три часа работы.
- Если во время работы нейлоновая режущая головка наткнется на камень, немедленно выключите двигатель и проверьте головку.

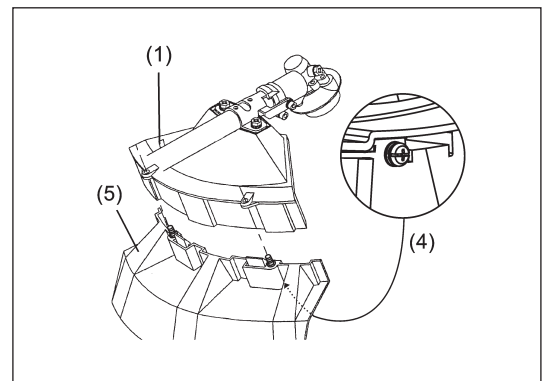


ПРЕДУПРЕЖДЕНИЕ: Обязательно устанавливайте подходящую защиту, чтобы обеспечить собственную безопасность и выполнить требования правил техники безопасности. Эксплуатировать оборудование без защитного ограждения нельзя.

- Установите защиту (1) на зажим (3) при помощи двух болтов M6 x 30 (2).



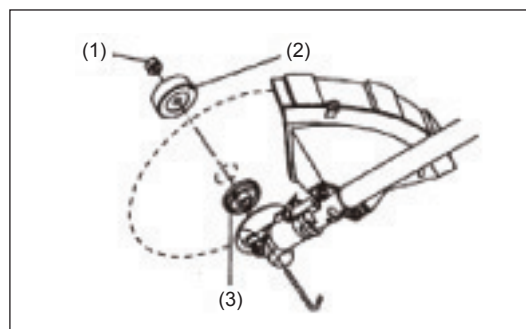
- При использовании нейлоновой режущей головки установите защиту (5) в защиту (1) и закрепите их двумя винтами (4).



УСТАНОВКА НОЖЕЙ ИЛИ НЕЙЛОНОВОЙ РЕЖУЩЕЙ ГОЛОВКИ

Переверните устройство для замены ножа или нейлоновой режущей головки.

- Вставьте шестигранный ключ через отверстие в картере редуктора и поверните опорную шайбу (3) до фиксации.
- Ослабьте гайку (1) (левая резьба) торцевым ключом и снимите гайку (1) и прижимную шайбу (2).



С вставленным шестигранным ключом.

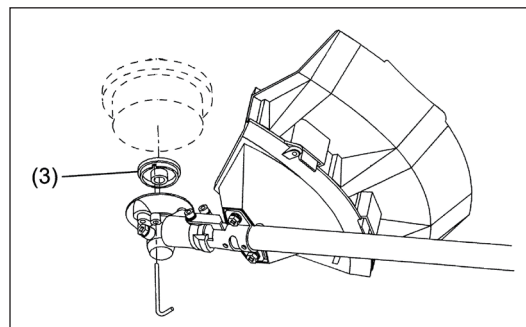
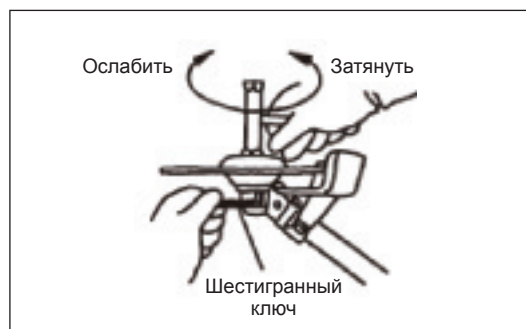
- Установите нож на вал так, чтобы направляющая опорной шайбы (3) совпала с отверстием шпинделя в ноже. Установите прижимную шайбу (2) и закрепите нож гайкой (1).

[Усилие затяжки: 13-23 Нм]

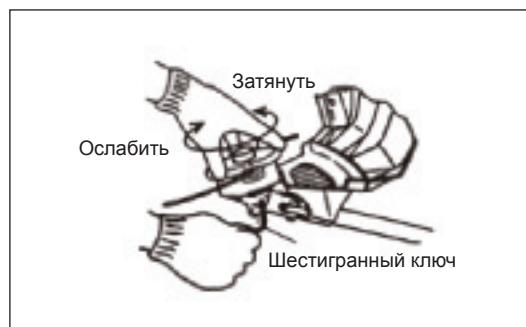
ПРИМЕЧАНИЕ: При обращении с ножом обязательно надевайте защитные перчатки.

ПРИМЕЧАНИЕ: Гайка крепления ножа (с гроверной шайбой) относится к расходным материалам. Если на гроверной шайбе появятся признаки износа или деформации, замените гайку.

ПРИМЕЧАНИЕ: Прижимная шайба (2) и гайка (1) для установки нейлоновой режущей головки не нужны. Нейлоновая головка устанавливается поверх опорной шайбы (3).



- Навинтите нейлоновую режущую головку на вал.



- Убедитесь, что нож установлен левой стороной вверх.





Обращение с топливом

Обращайтесь с топливом с максимальной осторожностью. В топливе могут быть вещества, сходные с растворителями. Производите заправку топливом в хорошо вентилируемом помещении либо на улице. Не вдыхайте топливные пары, избегайте контакта кожи с топливом или маслом.

Нефтепродукты вызывают обезжиривание кожи. Если на кожу постоянно попадают такие вещества и воздействуют в течение длительного времени, она постепенно обезвоживается.

В результате могут возникнуть различные кожные заболевания. Кроме того, могут возникнуть аллергические реакции.

В случае попадания масла в глаза может возникнуть раздражение. В этом случае немедленно промойте их чистой водой. Если раздражение не проходит, немедленно обратитесь к врачу.



Соблюдайте инструкции по технике безопасности, указанные на странице 4.

Смесь топлива и масла

Двигатель бензокосы является высокоэффективным двухтактным двигателем. Он работает на смеси бензина и масла для двухтактных двигателей.

Двигатель рассчитан на использование стандартного неэтилированного топлива с октановым числом не менее 91. Если такого топлива нет в наличии, можно использовать топливо с более высоким октановым числом. Это не нанесет ущерб двигателю, но может привести к низким эксплуатационным характеристикам.

Подобная ситуация может также возникнуть при использовании этилированного топлива. Для достижения оптимальных рабочих характеристик и для защиты собственного здоровья и окружающей среды необходимо использовать только неэтилированное топливо!

Для смазки двигателя используйте масло для двухтактных двигателей (сорт: ТС-3), добавляемое в топливо. Двигатель рассчитан на использование указанного масла для двухтактных двигателей в соотношении 50:1, чтобы не наносить вред окружающей среде. К тому же при вышеуказанных условиях гарантируется длительный и надежный срок службы с минимальным выбросом отработавших газов.



Соблюдение соотношения смеси 50:1 (для указанного масла для 2-тактных двигателей) крайне важно для обеспечения надежности в эксплуатации бензокосы.



Правильное соотношение смеси:

Бензин: указанное масло для двухтактных двигателей = 50:1 или
 Бензин: масло для двухтактных двигателей других производителей = 25:1
 рекомендуемый

Примечание: Для приготовления топливной смеси сначала смешайте весь необходимый объем масла с половиной нужного количества бензина, затем добавьте остальной бензин. Тщательно встряхните смесь, прежде чем заливать ее в бензобак бензокосы. Чтобы обеспечить безопасную эксплуатацию, не рекомендуется добавлять больше моторного масла, чем указано в спецификации. Это приведет только к увеличению уровня продуктов сгорания, загрязняющих окружающую среду, к засорению выпускного канала в цилиндре и глушителя. К тому же, это приведет к увеличению расхода топлива и ухудшению производительности.

Бензин	50:1	25:1
	+	
1000 см ³ (1 литр)	20 см ³	40 см ³
5000 см ³ (5 литров)	100 см ³	200 см ³
10000 см ³ (10 литров)	200 см ³	400 см ³

Заправка топливом

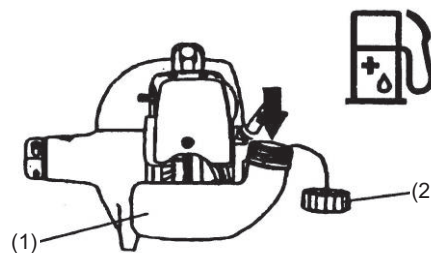
Двигатель должен быть выключен.

- Тщательно очистите поверхность вокруг крышки топливного бака (2) для предотвращения попадания грязи в топливный бак (1).
- Отвинтите крышку топливного бака (2) и залейте топливо в бак.
- Плотно заверните крышку топливного бака (2).
- После заправки топливом очистите крышку топливного бака (2) и бак.

Хранение топлива

У топлива ограниченный срок хранения.

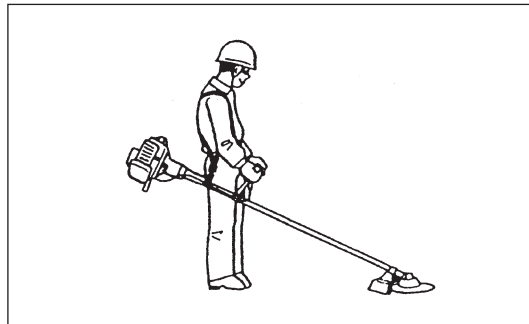
Рекомендуется закупать топливо в количестве, не превышающем 4-недельную потребность. Для хранения топлива используйте только сертифицированные контейнеры.



ПРАВИЛЬНОЕ ОБРАЩЕНИЕ С УСТРОЙСТВОМ

Прикрепление плечевого ремня

- Отрегулируйте длину ремня так, чтобы нож располагался параллельно поверхности земли.



ПРИМЕЧАНИЯ ПО ЭКСПЛУАТАЦИИ И ВЫКЛЮЧЕНИЮ УСТРОЙСТВА

Соблюдайте применимые правила техники безопасности.

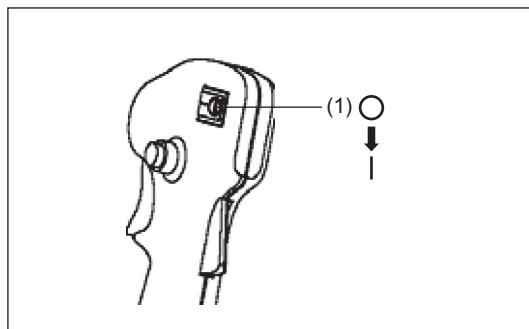
Запуск

Отойдите не менее чем на 3 м от места заправки топливом. Положите бензокосу на свободный участок поверхности так, чтобы нож не касался земли или каких-либо предметов.

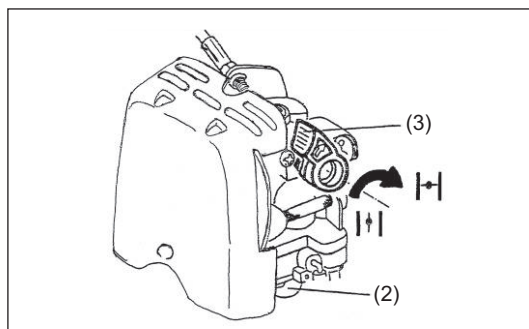
Холодный пуск

Для моделей с U-образной рукояткой

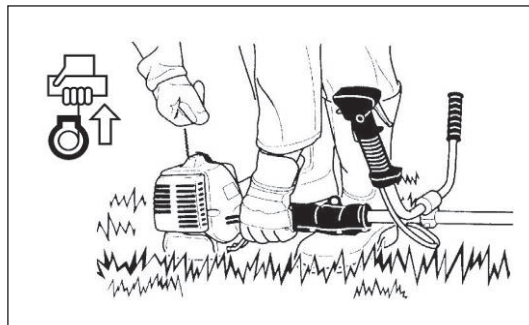
- Нажмите переключатель I-O (1) в направлении, показанном стрелкой.



- Положите устройство на землю.
- Несколько раз (7-10 раз) аккуратно нажмите на насос подкачки (2), чтобы в него поступило топливо.
- Переведите рычаг воздушной заслонки (3) в положение "H".



- Крепко удерживайте картер муфты левой рукой как показано на рисунке.
- Медленно вытягивайте пусковую рукоятку, пока не ощутите сопротивление, затем резко дерните.
- Не вытягивайте трос стартера полностью и не допускайте бесконтрольного втягивания пусковой рукоятки: ее следует отпускать постепенно.
- Повторяйте пусковую процедуру до тех пор, пока двигатель не начнет срабатывать.
- Когда двигатель запустится, верните рычаг воздушной заслонки в положение "I". Обратите внимание, что рычаг воздушной заслонки вернется в положение "I" автоматически при нажатии на рычаг дроссельной заслонки и открытии заслонки.



- Дайте двигателю поработать примерно одну минуту на средних оборотах, после чего можно включать полные обороты.
- Примечание: – Если тянуть рукоятку стартера несколько раз подряд, когда рычаг воздушной заслонки находится в положении “Н”, запуск двигателя будет затруднен из-за перелива топлива.
- В случае перелива топлива выверните свечу зажигания и медленно потяните рукоятку стартера, чтобы удалить излишки топлива. Кроме того, протрите электроды свечи зажигания.

Предосторожности в ходе работы:

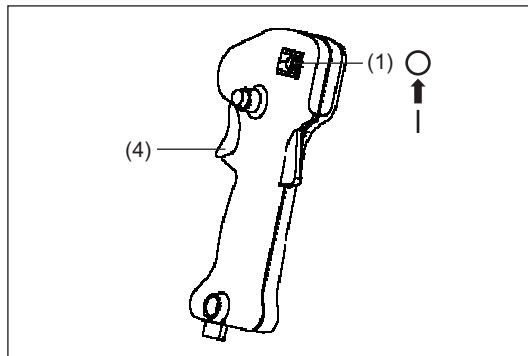
Если полностью открыть рычаг дроссельной заслонки на холостом ходу, обороты двигателя увеличатся до 10000 мин⁻¹ и более. Во время работы не превышайте нормальные рабочие обороты двигателя (6000 - 8000 мин⁻¹).

Пуск горячего двигателя

- Аналогично холодному пуску, за исключением перемещения рычага воздушной заслонки (рычаг воздушной заслонки остается в положении “И”).

ВЫКЛЮЧЕНИЕ

- Полностью отпустите рычаг дроссельной заслонки (4); после снижения оборотов двигателя переведите переключатель I-O (1) в положение “O” - двигатель выключится.
- Помните, что режущая головка может не остановиться сразу; дождитесь полного ее останова.

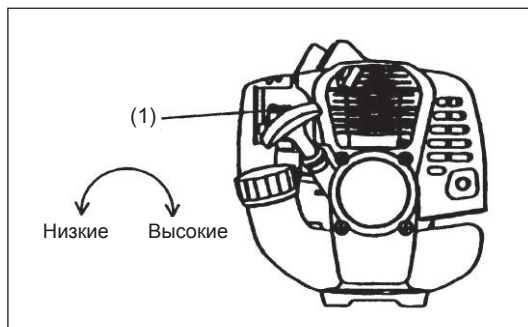


РЕГУЛИРОВКА ВРАЩЕНИЯ НА НИЗКОЙ СКОРОСТИ (ОБОРОТЫ ХОЛОСТОГО ХОДА)

Нож или нейлоновая режущая головка не должны вращаться при полном отпуске рычага управления. При необходимости отрегулируйте обороты холостого хода с помощью регулировочного винта.

Проверка оборотов холостого хода

- Следует установить обороты холостого хода 3000 мин⁻¹. При необходимости откорректируйте их с помощью винта регулировки холостого хода (нож или нейлоновая режущая головка не должны вращаться, когда двигатель работает на холостых оборотах). При повороте винта (1) по часовой стрелке обороты двигателя увеличиваются, против часовой стрелки - уменьшаются.



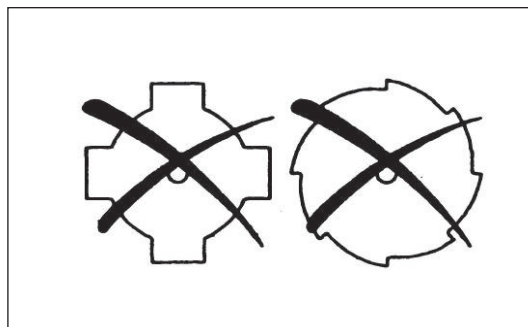
ЗАТОЧКА РЕЖУЩЕГО ЭЛЕМЕНТА



ПРЕДУПРЕЖДЕНИЕ: Заточку упомянутых ниже режущих инструментов должны выполнять только в сертифицированной мастерской. Ручная заточка приведет к нарушению балансировки режущего инструмента, возникновению вибраций и приведет к повреждению оборудования.

- нож (звездообразный нож (4 лезвия), дисковый нож (8 лезвий))
- В официальной сервисной службе обеспечат правильную заточку и балансировку инструмента.

ПРИМЕЧАНИЕ: Чтобы продлить срок службы ножа (звездообразный нож, дисковый нож), его можно перевернуть (один раз) - пока не затупятся обе режущие кромки.



НЕЙЛОНОВАЯ РЕЖУЩАЯ ГОЛОВКА

Нейлоновая режущая головка представляет собой электрокосу с двумя нитями, который может работать как в автоматическом, так и в полуавтоматическом режиме (bump & feed).

Нейлоновая режущая головка автоматически подает нейлоновый шнур необходимой длины за счет изменения центробежной силы при увеличении или уменьшении оборотов двигателя. Однако для более эффективной резки мягкой травы следует коснуться нейлоновой режущей головкой земли, чтобы подать дополнительный участок шнура в соответствии с инструкциями в разделе "Эксплуатация".

Эксплуатация

- Увеличьте скорость вращения нейлоновой режущей головки примерно до 6000 мин⁻¹. Низкие обороты (до 4800 мин⁻¹) не подходит, подача нейлонового шнура на низкой скорости осуществляется неэффективно.
- Наиболее эффективная зона резки показана затемненной.

Если нейлоновый шнур не подается автоматически, выполните следующее:

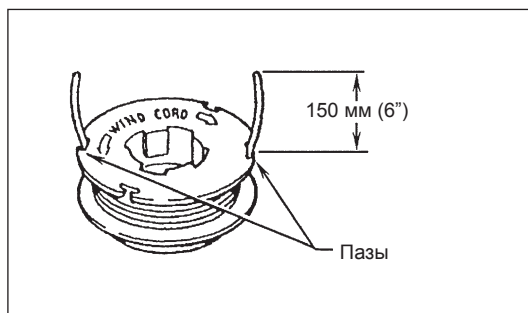
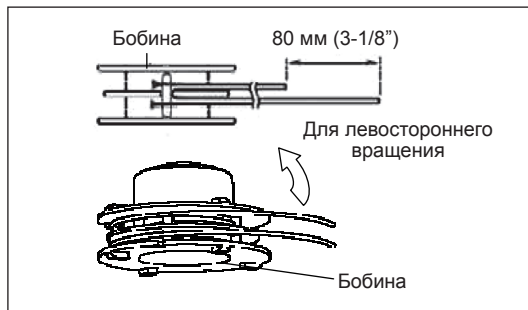
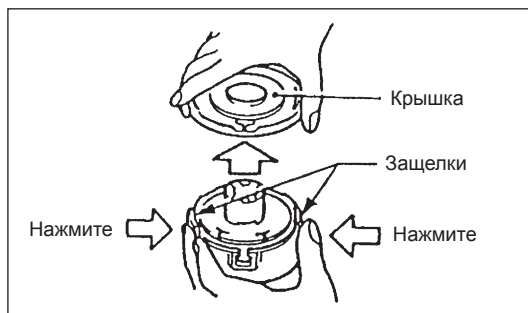
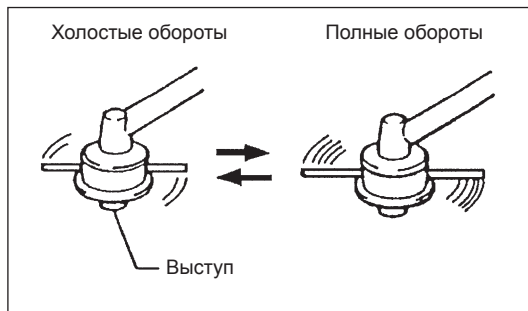
1. Отпустите рычаг дроссельной заслонки, чтобы двигатель работал на холостых оборотах, затем нажмите на рычаг до упора. Повторяйте процедуру до тех пор, пока нейлоновый шнур не выйдет на нужную длину.
2. Если нейлоновый шнур слишком короткий для автоматической подачи в соответствии с описанной выше процедурой, коснитесь выступом на нейлоновой режущей головке земли, чтобы выпустить нейлоновый шнур.
3. Если при выполнении процедуры 2 шнур не выходит, намотайте/замените нейлоновый шнур в соответствии с процедурой в разделе "Замена нейлонового шнура".

Замена нейлонового шнура

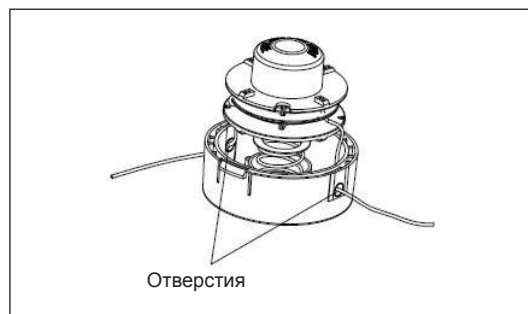
- Выключите двигатель.
- Нажмите на зажимы корпуса, чтобы снять крышку, затем извлеките бобину.

- Подцепите новый нейлоновый шнур к каждому отверстию бобины, чтобы один конец шнура выступал примерно на 80 мм (3-1/8") больше другого. Затем плотно намотайте оба конца на бобину в направлении вращения головки (вращение бобины обозначено маркировкой: LH - влево, RH - вправо).

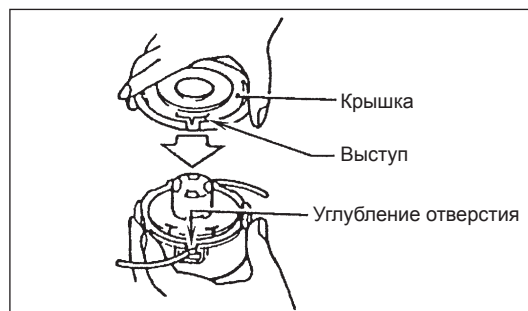
- Намотайте шнуры, оставив примерно по 150 мм (6") и временно вставив концы в паз на бобине.



- Выдвиньте шнуры через отверстия в корпусе.
Установите бобину в корпус с пружиной и шайбой.



- Совместите выступ на нижней стороне крышки с углублениями отверстий.
Затем прижмите крышку к корпусу, чтобы зафиксировать ее.



УКАЗАНИЯ ПО ОБСЛУЖИВАНИЮ

ПРЕДУПРЕЖДЕНИЕ: Перед выполнением любых операций с бензокосой обязательно выключите двигатель и отсоедините провод от свечи зажигания (см. раздел "Проверка свечи зажигания").
Обязательно надевайте защитные перчатки.

ПРЕДУПРЕЖДЕНИЕ: Запрещается снимать стартер самостоятельно, это может привести к несчастному случаю. Эту операцию должен выполнять специалист официальной сервисной службы.



Чтобы обеспечить длительный срок службы и предотвратить повреждение оборудования, необходимо регулярно выполнять следующие операции по уходу и обслуживанию.

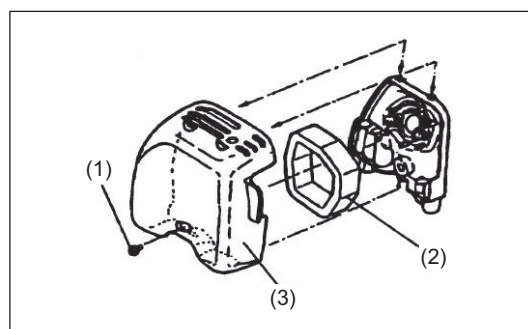
Ежедневные проверки и обслуживание

- Перед началом работы проверьте надежность затяжки всех винтов и наличие всех деталей. Обращайте особое внимание на надежность крепления ножа или нейлоновой режущей головки.
- Перед началом работы обязательно проверяйте чистоту воздушных патрубков и ребер охлаждения цилиндра.
При необходимости очистите.
- Ежедневно по окончании работы выполняйте следующее:
 - Очищайте бензокосу снаружи и осматривайте на предмет повреждений.
 - Очищайте воздушный фильтр. В случае работы в условиях повышенной запыленности очищайте фильтр несколько раз в день.
 - Проверяйте режущий диск или нейлоновую режущую головку на предмет повреждений и надежности крепления.
 - Убедитесь, что между оборотами холостого хода и рабочими оборотами имеется значительная разница - это обеспечивает неподвижность режущего инструмента при холостых оборотах двигателя (при необходимости уменьшите обороты холостого хода).
Если на холостых оборотах инструмент продолжает вращаться, обратитесь в ближайшую официальную сервисную службу.
- Проверьте работу переключателя I-O, рычага разблокировки, рычага управления и кнопки блокировки.

Очистите воздушный фильтр

- Выверните винт (1).
- Снимите крышку воздушного фильтра (3).
- Извлеките губчатый элемент (2), промойте его в теплой воде и тщательно просушите.
- После очистки установите на место крышку воздушного фильтра (3) и закрепите ее винтом (1).

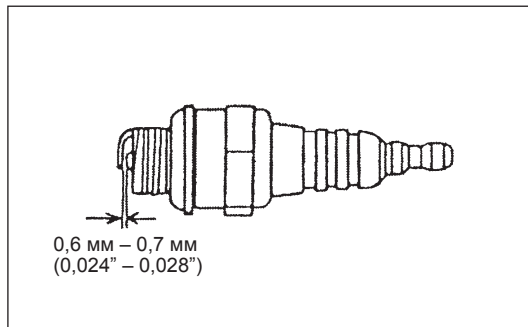
ПРИМЕЧАНИЕ: Если на фильтре скапливается большое количество пыли и грязи, очищайте его каждый день. Засоренный воздушный фильтр может воспрепятствовать запуску двигателя или вызвать увеличение оборотов двигателя.



Проверка свечи зажигания

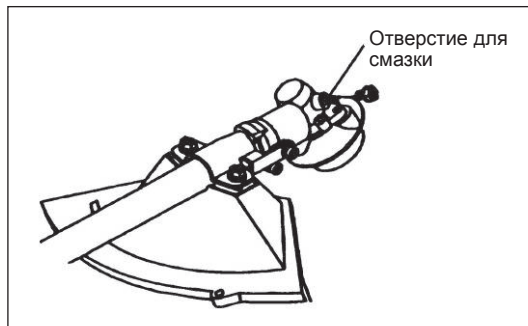
- Для извлечения и установки свечей зажигания используйте только ключ, входящий в комплект поставки.
- Зазор между электродами свечи зажигания должен составлять 0,6 - 0,7 мм (0,024" - 0,028"). Если зазор слишком маленький или слишком большой, отрегулируйте его. Если свеча зажигания засорена или загрязнена, тщательно очистите ее или замените.

ПРЕДУПРЕЖДЕНИЕ: Не прикасайтесь к разъему свечи зажигания при работающем двигателе (опасность поражения током высокого напряжения).



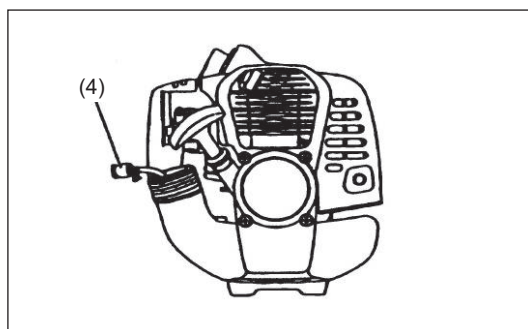
Закладка консистентной смазки в картер редуктора

- Закладка консистентной смазки (Shell Alvania 2 или аналогичная) в картер редуктора через отверстие для смазки осуществляется через каждые 30 часов. (Оригинальную консистентную смазку MAKITA можно приобрести у местного дилера MAKITA.)



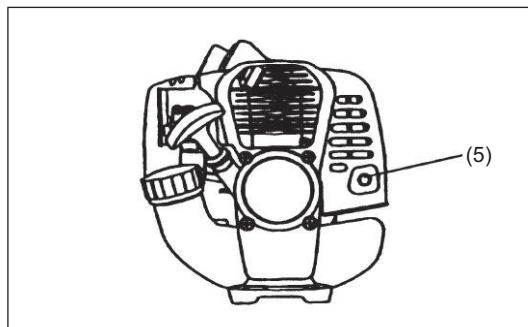
Всасывающая головка в топливном баке

- Топливный фильтр (4) всасывающей головки используется для фильтрации топлива, поступающего в карбюратор.
- Необходимо регулярно осматривать топливный фильтр. Для этой цели откройте крышку бака и с помощью проволочного крючка извлеките всасывающую головку через горловину бака. Если фильтр затвердел, загрязнен или засорен, его необходимо заменить.
- Недостаточная подача топлива может привести к превышению максимально допустимых оборотов двигателя. Поэтому большое значение имеет смена фильтра как минимум один раз в квартал, чтобы обеспечить надлежащую подачу топлива в карбюратор.



Очистка выпускного отверстия глушителя

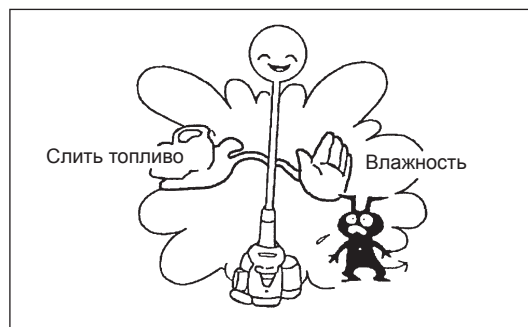
- Регулярно проверяйте выпускное отверстие глушителя (5).
- Если оно засорено нагаром, осторожно соскребите нагар подходящим инструментом.



Любые операции обслуживания или регулировки, не указанные в данном руководстве, должны выполняться сотрудниками официальной сервисной службы.

ХРАНЕНИЕ

- При длительном хранении устройства слейте топливо из топливного бака и карбюратора следующим образом: Слейте топливо из бака. Утилизируйте его должным образом, с соблюдением местного законодательства.
- Извлеките свечу зажигания и налейте несколько капель масла в отверстие. Затем медленно потяните стартер, чтобы масло распространилось по внутренним поверхностям двигателя, после чего затяните свечу зажигания.
- Удалите грязь и пыль с ножа и с наружных поверхностей двигателя, протрите их тканью, смоченной маслом, и храните устройство в сухом месте.



Интервал обслуживания

Общие операции	Двигатель в сборе, винты и гайки	Осмотр на предмет повреждений и надежности затяжки Проверьте общее состояние и безопасность
После каждой заправки	Рычаг управления Переключатель I-O	Функциональная проверка Функциональная проверка
Ежедневно	Воздушный фильтр Воздушный канал системы охлаждения Режущий узел Холостые обороты	Очистить Очистить Проверка на предмет повреждений и остроты Осмотр (режущий инструмент не должен вращаться)
Еженедельно	Свеча зажигания Глушитель	Осмотр, при необходимости - замена Проверьте, при необходимости очистите отверстие
Раз в квартал	Всасывающая головка Топливный бак	Заменить Очистить
Процедура выключения	Топливный бак Карбюратор	Пустой топливный бак Оставьте устройство работать до полной выработки топлива

Поиск неисправностей

Неисправность	Система	Признак	Причина
Двигатель не запускается или запускается с трудом	Система зажигания	Искра зажигания в норме	Неисправность в подаче топлива или в системе компрессии, механический дефект
		Искра отсутствует	Нажат переключатель I-O, неисправность или короткое замыкание проводки, неисправна свеча зажигания или ее разъем, неисправность блока зажигания
	Подача топлива	Топливный бак заполнен	Неправильное положение дросселя, дефект карбюратора, погнут или засорен бензопровод, загрязнено топливо
	Компрессия	Отсутствует компрессия при вытягивании ручного стартера	Дефект прокладки дна цилиндра, повреждены сальники коленвала, дефект цилиндра или поршневых колец, либо негерметичное уплотнение свечи зажигания
Проблемы с горячим запуском	Механическая неисправность	Стартер не срабатывает	Сломана пружина стартера, повреждены внутренние компоненты двигателя
	Подача топлива	Топливный бак заполнен, искра есть	Загрязнен карбюратор, требуется промывка
Двигатель запускается, но глохнет	Подача топлива	Бак заполнен	Неправильно отрегулированы обороты холостого хода, загрязнен карбюратор Дефект вентиляции топливного бака, засорение топливной магистрали, неисправность троса или переключателя I-O
Недостаточная мощность	Могут быть повреждены одновременно несколько систем	Неустойчивая работа двигателя на холостых оборотах	Засорен воздушный фильтр, загрязнен карбюратор, засорен глушитель, засорена выпускной канал в цилиндре

Makita Corporation
Anjo, Aichi, Japan

www.makita.com

EM2500U-RU-0614

ALA