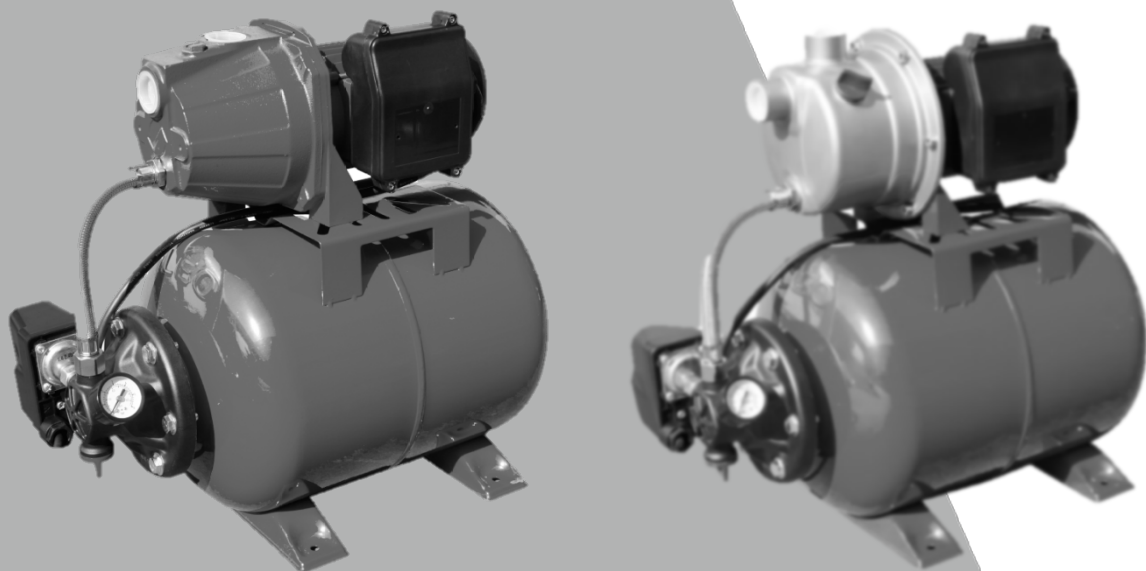


# REDVERG

## ИНСТРУКЦИЯ ПО ЭКСПЛУАТАЦИИ



### АВТОМАТИЧЕСКИЕ НАСОСНЫЕ СТАНЦИИ REDVERG

RD-SP60/24L

RD-SPS60/24L

RD-SP80/24L

RD-SPS80/24L

RD-SP100/24L

RD-SPS100/24L

RD-SPS100/50L

**Уважаемый Покупатель!**

Благодарим Вас за покупку!

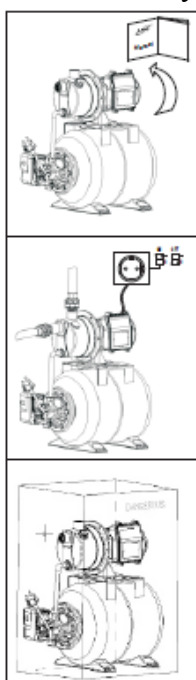
Просим Вас убедиться, что в гарантийном талоне поставлен штамп магазина, дата продажи, подпись продавца, а также указана модель и заводской номер. Для долговременной работы данного насоса просим вас внимательно изучить данную инструкцию перед началом эксплуатации.

**1. НАЗНАЧЕНИЕ ИЗДЕЛИЯ.**

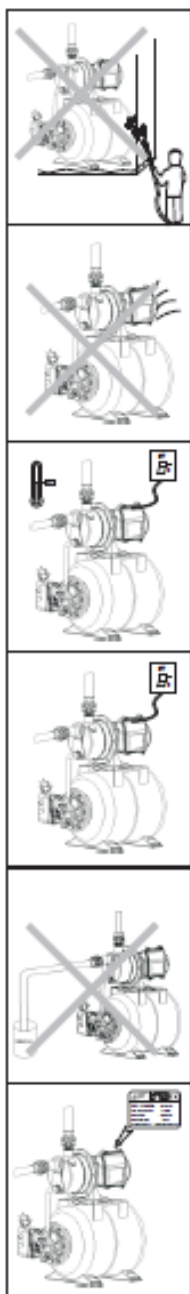
- - Автоматическая насосная станция предназначена для подъема воды из колодцев и скважин а также для перекачки воды из водоемов с температурой воды от +5°C до +35°C с дальнейшим использованием ее для хозяйственных нужд.
- - Автоматическая насосная станция при правильной эксплуатации является долговечным и надежным помощником на дачных и приусадебных участках. Станция компактна, высокоэффективна в энергосбережении и надежна при длительном использовании.
- - Автоматические насосные станции **REDVERG** предназначены для работы от электрической сети с напряжением в 220В и частоте 50Гц.

**2. ОСНОВНЫЕ МЕРЫ БЕЗОПАСНОСТИ.**

- Эксплуатируйте насос в соответствии с его назначением и требованиями, указанными в настоящем руководстве по эксплуатации.
- Бережно обращайтесь с насосом, не подвергайте его ударам, перегрузкам, воздействию атмосферных осадков, агрессивных жидкостей и газов, нефтепродуктов.
- При эксплуатации насоса всегда следуйте инструкции.
- Перед запуском насоса тщательно осмотрите его на предмет дефектов, поломок, деформаций, особенно обратите внимание на питающий кабель.
- Перед запуском насоса убедитесь в соответствии параметров электрической сети выдвинутым требованиям в данном руководстве.
- Защищайте насос от механических и иных случайных повреждений.
- Прямое соприкосновение кабеля с горячими, острыми или масляными предметами не допустимо.



- Чтобы гарантировать нормальную и безопасную работу насосной станции, перед использованием внимательно ознакомьтесь с руководством.
- Во избежание ударов электрическим током, убедитесь, что сам насос надлежащим образом заземлен и оборудован автоматическим выключателем, срабатывающим при утечке на землю. Не касайтесь вилки влажными руками. Избегайте подключения к розеткам на участках с высокой влажностью.
- Во избежание несчастных случаев, запрещается прикасаться к работающему электронасосу; а также мыться или плавать рядом с участком работ либо пускать в воду животных.



- Избегайте попадания воды под давлением на электронасос. Запрещается погружать насос в воду.
- Храните насосную станцию в хорошо-проветриваемом помещении.
- При окружающей температуре ниже 4° либо при длительных простоях, во избежание замерзания и замораживания, всю жидкость необходимо сливать.
- В насосе присутствует жидкость под высоким давлением. В виду этого, перед перемещением и разборкой насоса, необходимо сначала отвернуть клапаны с обеих сторон насоса и опорожнить насос и трубопроводы.
- Запрещается использовать насосную станцию для перекачки загрязнённых и горючих, газифицированных или взрывоопасных жидкостей, превышающих нормы, установленные в настоящем руководстве.
- Питание должно соответствовать напряжению, указанному на заводской табличке. Если насос не планируется использовать в течение длительного периода времени, полностью опорожните его, промойте чистой водой и переместите на хранение в сухое, хорошо-проветриваемое помещение.
- При перекачивании воды из открытого водоема необходимо включать насосную станцию через устройство защитного отключения с током срабатывания не более 30 мА.
- Подключение к электросети должно быть выполнено в соответствии с правилами электромонтажных работ.

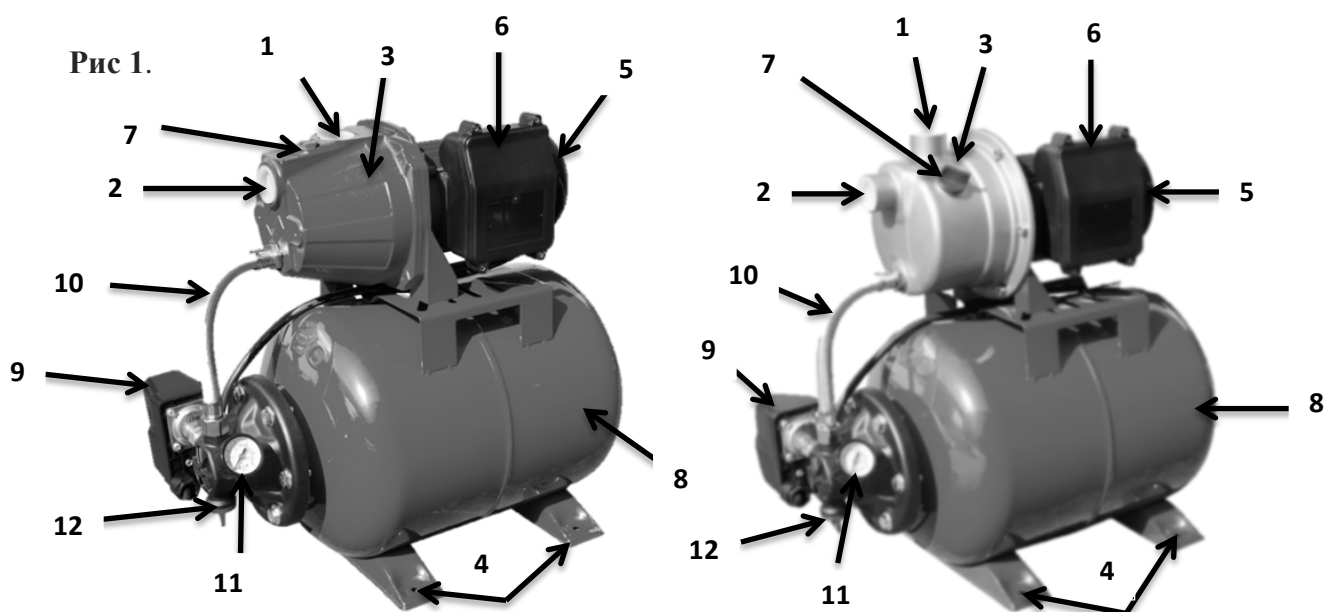
**ВНИМАНИЕ!** Схемы и рисунки данной инструкции носят информативный характер. Конструкция вашего насоса может несколько отличаться от представленной на рисунках. Производитель оставляет за собой право изменять конструкцию изделия, его характеристики и комплектацию без предупреждения.

### 3. ТЕХНИЧЕСКИЕ ХАРАКТЕРИСТИКИ.

Характеристики	RD-SP60/24L	RD-SP80/24L	RD-SP100/24L	RD-SPS60/24L	RD-SPS80/24L	RD-SPS100/24L	RD-SPS100/50L
Потребляемая мощность электродвигателя, Вт	600	800	1000	600	800	1000	1000
Диаметр входного и выходного отверстия, дюйм	1"	1"	1"	1"	1"	1"	1"
Максимальная производительность, л/мин	50	50	58	50	50	58	58
Максимальный напор, м	27	35	36	27	35	36	36
Максимальная высота всасывания, м	8	8	8	8	8	8	8
Максимальная температура перекачиваемой воды, °С	35	35	35	35	35	35	35
Материал рабочего колеса (крыльчатка)	Полифениленоксид (конструкционный термопластик)	Полифениленоксид (конструкционный термопластик)	Полифениленоксид (конструкционный термопластик)	Полифениленоксид (конструкционный термопластик)	Полифениленоксид (конструкционный термопластик)	Полифениленоксид (конструкционный термопластик)	Полифениленоксид (конструкционный термопластик)
Объём гидробака, л	24	24	24	24	24	24	50
Диапазон рабочего давления, bar	1,5-2,8	1,5-2,8	1,5-2,8	1,5-2,8	1,5-2,8	1,5-2,8	1,5-2,8
Частота вращения двигателя, об/мин	2900	2900	2900	2900	2900	2900	2900
Класс изоляции	F	F	F	F	F	F	F
Класс защиты	IPX 4	IPX4	IPX4	IPX4	IPX4	IPX4	IPX4
Корпус насоса: серия RD-SP- чугун;				серия RD-SPS- нержавеющая сталь			

**ВНИМАНИЕ!** Производитель вправе изменять, вносить изменения в конструкцию насосов и их технические параметры без предварительного уведомления.

### 4. УСТРОЙСТВО НАСОСНЫХ СТАНЦИЙ.



1. Нагнетательный патрубок.	7. Заливное отверстие с пробкой.
2. Всасывающий патрубок.	8. Гидробак (мембранный, горизонтальный).
3. Корпус насоса.	9. Реле давления.
4. Монтажные отверстия (4 шт).	10. Шланг.
5. Электродвигатель насоса.	11. Манометр.
6. Клеммная коробка.	12. Сливное отверстие с пробкой.

## 5. МОНТАЖ НАСОСНОЙ СТАНЦИИ.

**ВНИМАНИЕ!** Минимальный внутренний диаметр водозаборного патрубка - 25 мм.

- Насосная станция должна быть установлена на ровную горизонтальную поверхность.
- Место установки насоса должно быть сухим и проветриваемым.
- Всасывающая магистраль выполняется из несжимаемого шланга или трубы, запрещается использовать для впускного трубопровода мягкие резиновые трубы. Во избежание больших гидравлических потерь и пониженной скорости потока, диаметр впускного трубопровода не должен быть меньше диаметра впускного отверстия насоса.
- Для водозаборных магистралей общей протяженностью свыше 10 м или при высоте всасывания больше 4 м внутренний диаметр труб всасывающей магистрали должен быть 32 мм и более. Труба всасывающей магистрали присоединяется к входному патрубку, находящемуся на торце насоса.

**При монтаже всасывающей магистрали необходимо:**

- Исключайте соединения, резко сужающие или расширяющие проходное сечение трубы. При монтаже необходимо учитывать, что наличие длинных горизонтальных участков во всасывающей магистрали приводит к уменьшению высоты всасывания. Все соединения впускного трубопровода должны быть герметичны. Для хорошего всасывания, необходимо свести к минимуму количество изгибов в трубопроводе.
- Обеспечить непрерывный угол наклона от насоса к источнику водозабора не менее 2х градусов к горизонту. Обратные углы не допускаются. При глубине всасывания близкой к 8 м, производительность и напор насосной станции стремятся к минимальным значениям;
- Резьбовые соединения трубопроводов следует выполнять с применением сантехнических фторопластовых лент или льна со специальными пастами и герметиками.
- При монтаже насосная станция должна быть отключена от источника электрического тока.
- Для увеличения срока службы электронасоса во всасывающей магистрали можно установить фильтр предварительной очистки воды (100-500 мкм), учитывая, что показатели высоты всасывания, подачи и напора при этом могут уменьшаться.
- Обязательным условием работы насосной станции является наличие обратного клапана на входе всасывающей магистрали. Во избежание засасывания осадка, Обратный клапан устанавливается вертикально на расстоянии 30 см от водяной подушки (В2). Во время работы следите за уровнем воды. Обратный клапан не должен выступать над поверхностью воды (В1).

**Схема правильной установки.**

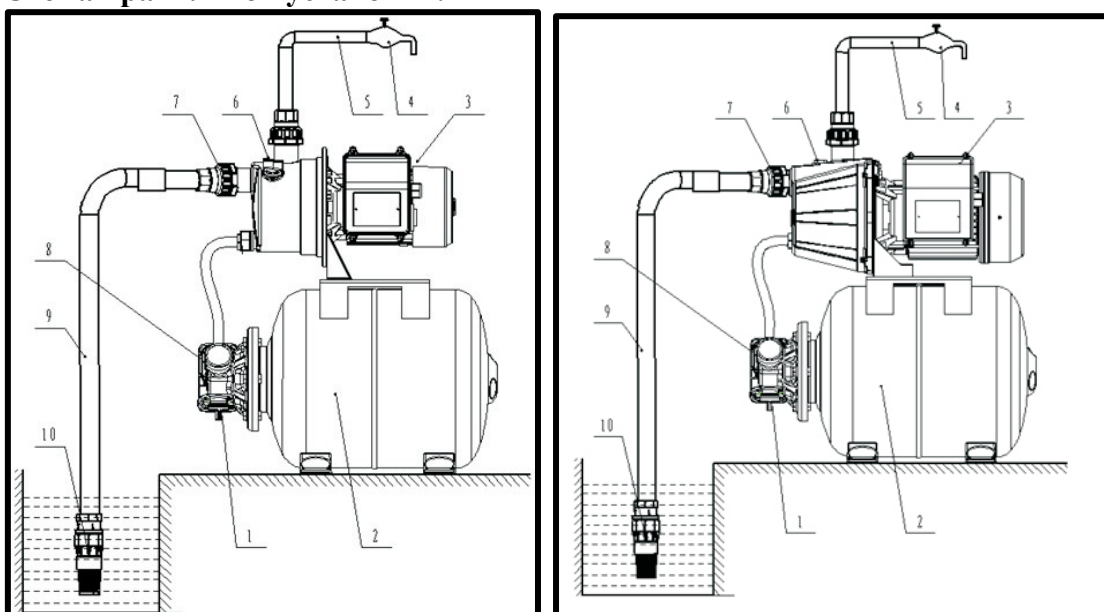
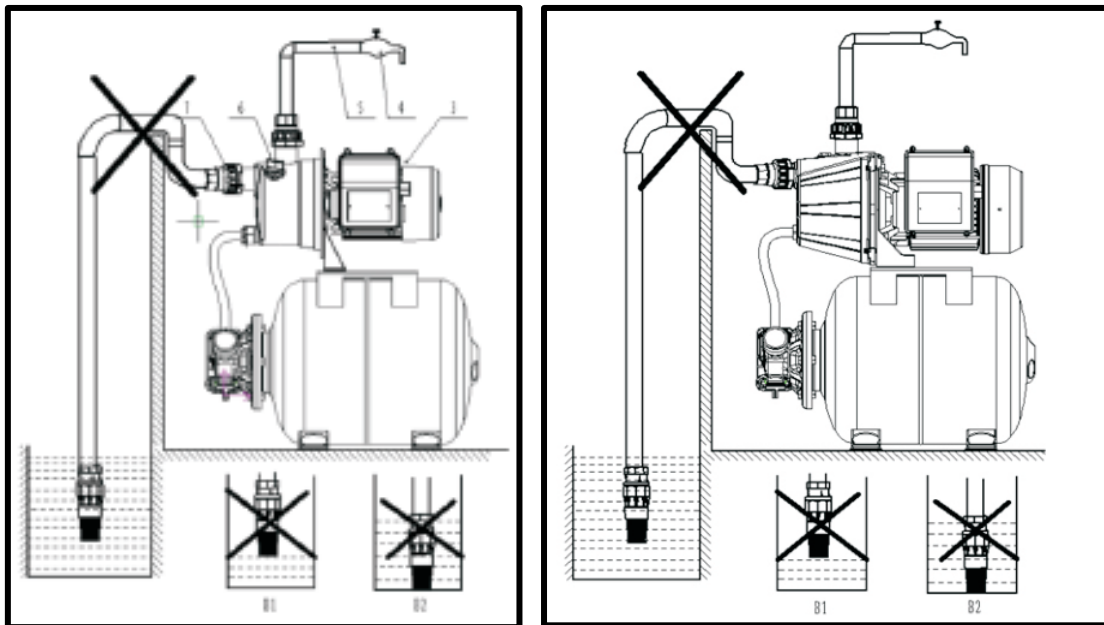


Рис.2

- |                        |  |
|------------------------|--|
| 1. Сливная пробка;     | 6. Заливная пробка;                          |
| 2. Гидробак;           | 7. Подсоединение впускного патрубка;         |
| 3. Электронасос;       | 8. Узел крепления манометра и реле давления; |
| 4. Водяной кран;       | 9. Всасывающий патрубок;                     |
| 5. Выпускной патрубок; | 10. Обратный клапан.                         |

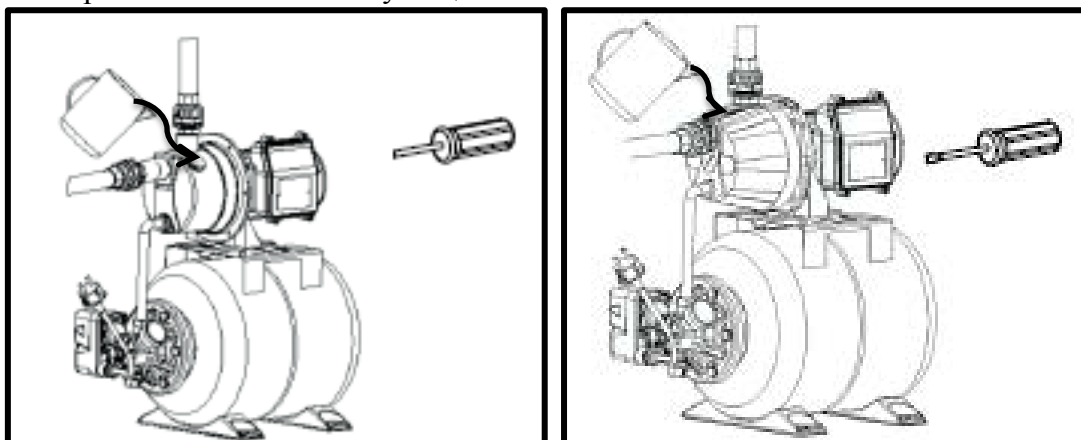
**Не правильная схема установки.**



**Рис.3**

- Подключение электронасоса насосной станции к электрической сети должно выполняться трехжильным влагостойким кабелем в двойной изоляции сечением для меди не менее 1,5 кв. мм. При плохом качестве электросети подключите насос через стабилизатор.

- При первоначальном пуске необходимо предварительно залить электронасос и всасывающую магистраль водой через заливное отверстие. Для этого следует вывернуть пробку (7) **Рис 1** и заливать воду до тех пор, пока из заливного отверстия не начнет вытекать вода без пузырьков воздуха, после чего завернуть пробку заливного отверстия и подключить к выходному отверстию напорную и всасывающую магистраль **Рис.4**. Электронасос готов к эксплуатации.



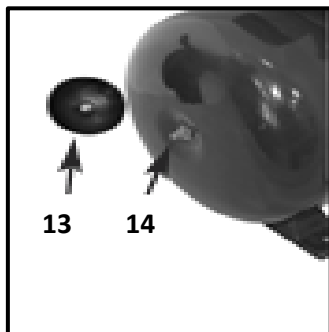
**Рис.4**

- Всасывающий трубопровод (9) и подающий трубопровод (5) устанавливаются на месте. (Рис. 2)
- Всасывающий трубопровод (9) должен быть герметичным.
- Трубопроводы не должны передавать механическую нагрузку на насос.
- На всасывающем трубопроводе (9) необходимо установить обратный клапан (не комплектуется). Варианты правильного и не правильного подключения насосной станции представлены на рисунках 2 и 3.

## 6. ПОДГОТОВКА К РАБОТЕ.

- Перед вводом в эксплуатацию необходимо проверить свободно ли вращается вал насоса, провернув несколько раз крыльчатку вентилятора.

Рис 5.



- Снимите крышку (13) (Рис. 5) и с помощью автомобильного манометра измерьте давление в пневмоклапане (14). Убедитесь, что давление равно 1,4-1,5 атм. В случае недостаточного давления необходимо его повысить при помощи обыкновенного насоса для подкачки шин, путем подключения шланга для подкачки к пневмоклапану (14) на задней стороне гидробака.

- Нужно учесть что давление, закаченного воздуха, в гидробаке (8) (Рис.1) должно быть на 0,1 атм. ниже, чем давление включения насоса. Это необходимо для максимально эффективной работы расширительного бака.
- Проверьте, есть ли вероятность опорожнения всасывающего трубопровода, если есть, то не оставляйте станцию без надзора, чтобы насос не работал "на сухую".
- Через заливное отверстие (7) (Рис.1) заполнить насос водой. Для этого необходимо открутить болт.
- После заполнения насоса водой, герметично закрутить болт.
- Только заполненный водой насос способен сам всасывать воду.

## 7. РАБОТА И РЕГУЛИРОВКА.

- С момента включения и до стабильной работы системы может пройти до 5 минут, в зависимости от протяженности, диаметра всасывающей магистрали и степени ее наполненности водой.
- После включения насосной станции вода заполняет систему от обратного клапана до потребителя.
- После прекращения отбора воды потребителями давление воды в системе растёт до верхнего предела настройки реле давления.
- Реле давления (9) (Рис 1.) выключает насос. По мере расхода воды давление в системе падает до нижнего предела настройки реле давления, после чего реле давления (9) вновь включает насос. Вода поступает к потребителю и в гидробак (8).
- При повышении давления в системе реле давления (9) снова выключает насос. Пока есть расход воды из системы, циклы включения и выключения повторяются.
- Гидробак (8) служит для аккумуляции воды под давлением и сглаживания гидроударов. Он состоит из стального резервуара со сменной резиновой мембраной и имеет пневмоклапан (14) (Рис.5) для закачивания воздуха.

### 7.1. Включение.

- Подключить станцию к источнику электрического тока 220В/50Гц.
- Проверить поступает ли вода в подающий трубопровод (9) (Рис.2).

- Убедиться, что станция работает нормально. В случаях: изменение шума, падение оборотов, появления постороннего запаха, дыма, вибрации, стука, прекратите работу и обратитесь в Сервисный Центр.
- Исклучите попадание воды на двигатель (5) и на клеммную коробку (6) (Рис.1).

## 7.2. Регулировка давления.

Рис 6.



- 15 - Отключите шнур питания от источника электрического тока
- 15 - Открутите винт на крышке реле давления и снимите крышку реле давления (9) (Рис.1).
- 16 - Вращением гайки (15) (Рис.6) устанавливается давление включения, вращением гайки (16) регулируется разность между давлением включения и давлением выключения.

- Закрепите крышку реле давления (9) винтом фиксации.
- Включите станцию и ориентируясь на показания манометра (11) проверьте правильность регулировки (рис.1).
- При необходимости повторите регулировки.

### **ВНИМАНИЕ!**

При неправильной регулировке, насос не будет включаться или будет работать не отключаясь. Поэтому, без необходимости не меняйте настройки реле давления. Случай "неправильной работы" насосной станции вследствие самостоятельной неправильной регулировки реле давления не является гарантийным! А так же изделие снимается с гарантии, если составные части насосной станции вышли из строя, вследствие неправильной самостоятельной регулировки давления.

## 8. ХРАНЕНИЕ.

Хранить Насосную станцию следует в сухом помещении, предварительно промыв электронасос в чистой воде, слив воду и просушив.

После хранения станции в холодном помещении или после транспортирования в зимних условиях перед включением в сеть дайте ей прогреться до комнатной температуры в течение 2-3 часов.

### **Категорически запрещается:**

- Эксплуатировать насос с поврежденным электрическим кабелем или штепсельной вилкой.
- Отрезать штепсельную вилку и удлинять электрический кабель наращиванием.
- Ремонтировать и обслуживать насос включенный в сеть.
- Эксплуатировать насос при повышенном напряжении.
- Включать в сеть при неисправном электродвигателе.

## 9. ПРАВИЛА ПОЖАРНОЙ БЕЗОПАСНОСТИ.

**ВНИМАНИЕ!** В случае возгорания шнура питания необходимо:

- Отключить насос от электросети.
- Засыпать очаг пожара песком (землей).



## 10. ХАРАКТЕРНЫЕ НЕИСПРАВНОСТИ И СПОСОБЫ ИХ УСТРАНЕНИЯ.

Неисправность	Возможная причина	Метод устранения
<b>Двигатель не работает.</b>	<ul style="list-style-type: none"> <li>- Отсутствует сетевое напряжения.</li> <li>- Сгорел двигатель.</li> </ul>	<ul style="list-style-type: none"> <li>- Проверить электричество.</li> <li>- Обратитесь в сервисный центр.</li> </ul>
<b>Двигатель работает, насос не подает воду.</b>	<ul style="list-style-type: none"> <li>- В насосе нет воды.</li> <li>- Воздух во всасывающем патрубке.</li> <li>- Глубина всасывания больше допустимой.</li> <li>- Засорен всасывающий или выводящий трубопровод.</li> </ul>	<ul style="list-style-type: none"> <li>- Проверить наличие воды в насосе.</li> <li>- Восстановить герметичность трубопровода.</li> <li>- Поставить насос ниже.</li> <li>- Очистить трубопровод.</li> </ul>
<b>Недостаточная подача воды.</b>	<ul style="list-style-type: none"> <li>- Засорен насос и/или трубопровод.</li> <li>- Воздух во всасывающем трубопроводе.</li> </ul>	<ul style="list-style-type: none"> <li>- Прочистить насос и/или трубопроводы.</li> <li>- Восстановить герметичность трубопровода.</li> </ul>
<b>Станция включается и отключается слишком часто.</b>	<ul style="list-style-type: none"> <li>- Мембрана гидробака повреждена.</li> <li>- Отсутствие сжатого воздуха в гидробаке.</li> <li>- Открыт обратный клапан вследствие блокировки инородными предметами.</li> <li>- Неправильная регулировка реле давления.</li> </ul>	<ul style="list-style-type: none"> <li>- Заменить мембрану или гидробак.</li> <li>- Закачать воздух в гидробак.</li> <li>- Разблокировать обратный клапан.</li> <li>- Отрегулировать реле давления.</li> </ul>

## 11. ГАРАНТИЙНЫЕ УСЛОВИЯ.

Гарантия предоставляется на срок 12 (двенадцать) месяцев со дня продажи изделия, при наличии правильно заполненного гарантийного талона и чека на покупку насосной станции и распространяется на материальные дефекты, произошедшие по вине Производителя при соблюдении правил эксплуатации насосной станции.

Удовлетворение претензий потребителя с недостатками по вине изготовителя производится в соответствии с законом РФ “О защите прав потребителей”

Предприятие и его дистрибьюторы не несут юридической и финансовой ответственности перед третьими лицами за причиненный моральный и материальный ущерб вызванный неисправностью насосной станции.

При гарантийном ремонте гарантия продлевается на срок ремонта.

### **Гарантийные обязательства не распространяются:**

- На неисправности изделия, возникшие в результате несоблюдения пользователем предписаний инструкции по эксплуатации изделия;
- На механические повреждения, вызванные внешним ударным или иным другим воздействием, так же воздействием агрессивных сред;

- На станции с наличием ржавчины на металлических элементах, наличием окислов коллектора, обрывами и надрезами шнура питания, сколами, царапинами и сильными потертостями корпуса;
- На станции, вышедшие из строя из-за попадания в насосную часть мусора, грязи и инородных тел;
- На станции, которые вскрывали, ремонтировали или модифицировали, не уполномоченные на это сервисные организации;
- На неисправности, возникшие в результате перегрузки электромотора (к безусловным признакам перегрузки электромотора относятся: появление цветов побежалости, деформация или следы плавления деталей и узлов электронасоса, потемнение или обугливание изоляции проводов под воздействием высокой температуры, а также нестабильности параметров электросети, превышающих нормы, установленные ГОСТ13109-87;
- На естественный износ насоса (полная выработка ресурса), сильное внутреннее или внешнее загрязнение;
- На станцию с удаленным, стертym или измененным заводским номером, а также, если данные на станции не соответствуют данным в гарантийном талоне.

**Примечания по гарантии:****Не относятся к гарантийному ремонту:**

- Повреждение механизма произошедшее, в следствии работы насоса без воды (“на сухую”), а так же попадания в насос инородных тел;
- Повреждения во время транспортировки;
- Повреждения, причиненные некомпетентными людьми.

Изделие сдаётся на гарантийный ремонт **В ПОЛНОЙ КОМПЛЕКТАЦИИ, ОЧИЩЕННОЕ ОТ ПЫЛИ И ГРЯЗИ!**

Транспортные расходы не входят в объем гарантийного обслуживания.

В связи с тем, что приобретаемое Покупателем изделие является сложным изделием, для решения вопросов по гарантийной ответственности Покупатель первоначально обращается только в сервисные центры уполномоченного дилера:

**Нижегород.**

**Адрес: Нижний Новгород, Московское шоссе, 300**

**Телефон: +7 (831) 274-89-66, 274-89-74, 274-89-68**

**Казань.**

**Адрес: Казань, Сибирский тракт, 34/12**

**Телефон: +7 (843) 526-74-84, 526-74-85**

- В случае несвоевременного извещения о выявленных неисправностях, фирма Продавец оставляет за собой право отказаться полностью или частично от удовлетворения предъявляемых претензий (ст.483 ГК РФ);
  - Запрещается нарушение заводских регулировок. Регулировку должны производить только в сервисном центре;
  - Ответственность по настоящей гарантии ответственности за товар могут быть переданы Покупателем другим лицам при условии, что лицо, принявшее на себя права по гарантийной ответственности за товар, одновременно принимает на себя и все обязательства, принятые подписавшим настоящий договор Покупателем.
- Требуйте от организации, продавшей изделие, правильного и полного заполнения всех граф настоящего документа.

Талон, заполненный неправильно, является недействительным.

Поля, отмеченные в гарантийном талоне \* (в т.ч. на обороте), обязательны к заполнению!

При не полностью заполненном талоне, покупатель теряет право на бесплатный ремонт.

На протяжении всего гарантийного срока сохраняйте комплектность набора и заводскую упаковку инструмента.

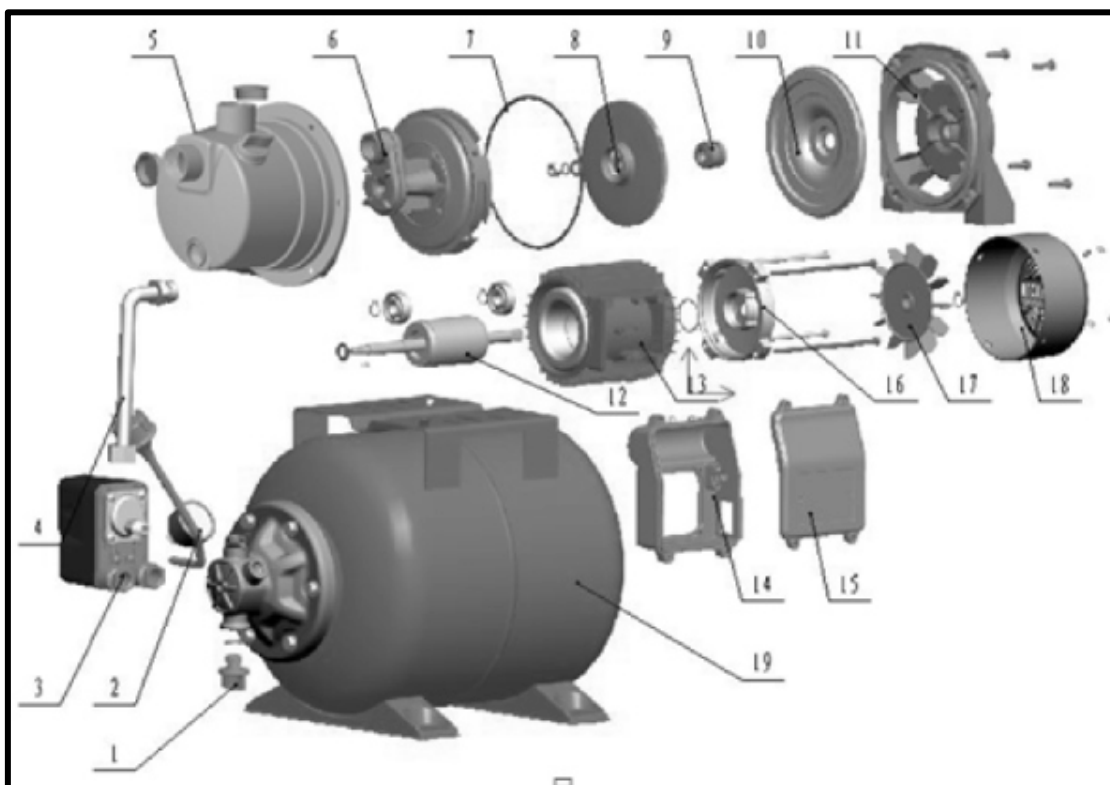


Продукция соответствует требованиям: **ТР ТС 004/2011** «О безопасности низковольтного оборудования»; **ТР ТС 010/2011** «О безопасности машин и оборудования»; **ТР ТС 020/2011** «Электромагнитная совместимость технических средств».

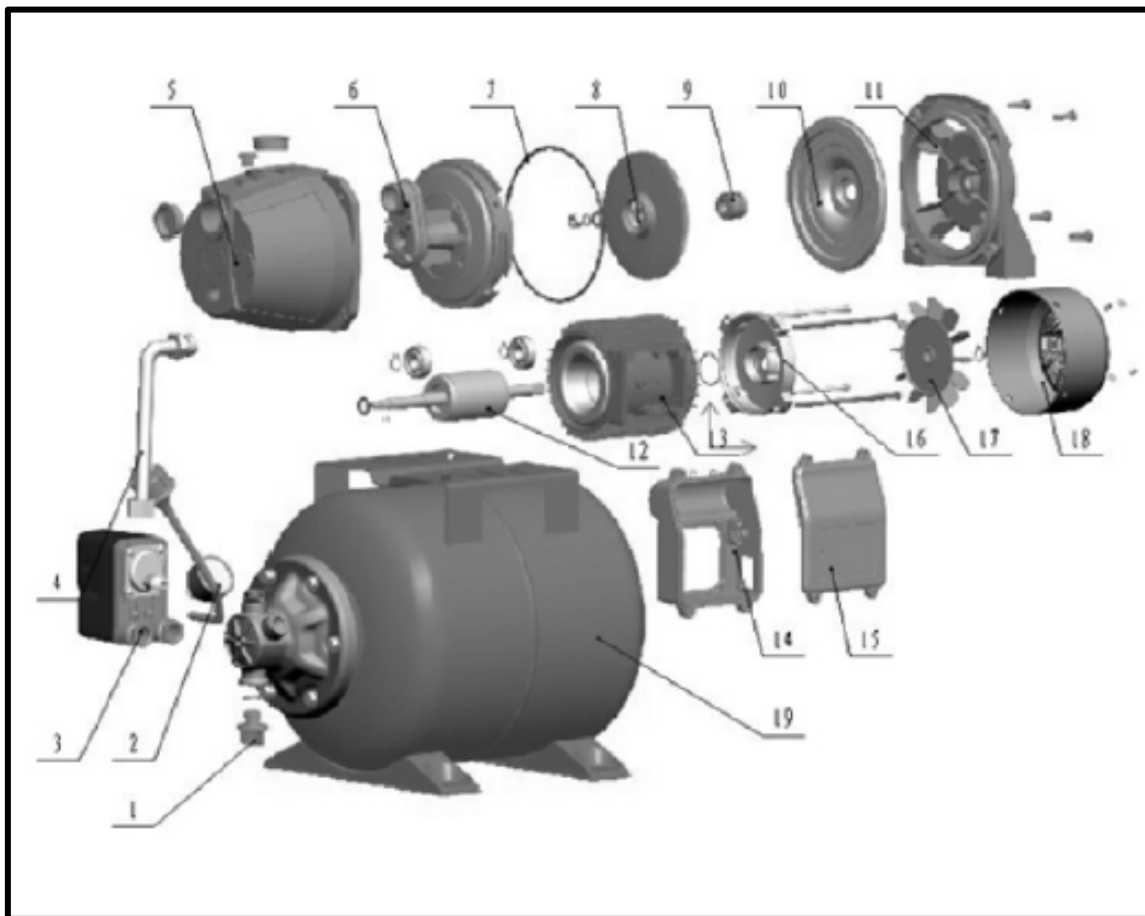
**Импортер и уполномоченный представитель изготовителя:** ООО "ПБЛ" 603005, Россия, г. Нижний Новгород, ул. Ульянова, д.7, пом. ПЗ.

## 12. СПЕЦИФИКАЦИЯ НАСОСНЫХ СТАНЦИЙ.

**RD-SPS60/24L; 80/24L; 100/24L; 100/50L**



№ поз.	Деталь	№ поз.	Деталь
1	Сливная пробка.	16	Задняя крышка.
2	Манометр.	17	Вентилятор.
3	Реле давления.	18	Крышка электродвигателя.
4	Соединяющий шланг.	19	Гидробак.
5	Корпус насоса.		
6	Диффузор.		
7	Кольцевое уплотнение.		
8	Рабочее колесо.		
9	Механическое уплотнение.		
10	Крышка.		
11	Опора.		
12	Ротор.		
13	Статор.		
14	Клеммная коробка.		
15	Крышка клеммной коробки.		

**RD-SP60/24L; 80/24L; 100/24L**


№ поз.	Деталь	№ поз.	Деталь
1	Сливная пробка.	16	Задняя крышка.
2	Манометр.	17	Вентилятор.
3	Реле давления.	18	Крышка электродвигателя.
4	Соединяющий шланг.	19	Гидробак.
5	Корпус насоса.		
6	Диффузор.		
7	Кольцевое уплотнение.		
8	Рабочее колесо.		
9	Механическое уплотнение.		
10	Крышка.		
11	Опора.		
12	Ротор.		
13	Статор.		
14	Клеммная коробка.		
15	Крышка клеммной коробки.		

# REDVERG

## ГАРАНТИЙНЫЙ ТАЛОН № \_\_\_\_\_

Уважаемый покупатель! Вы приобрели оборудование фирмы RedVerg! Компания RedVerg гарантирует бесплатный ремонт оборудования в течение 12 месяцев со дня продажи через торговую сеть при наличии оригинала гарантийного талона установленного образца, а также при правильной эксплуатации изделия согласно прилагаемой инструкции.

### ГАРАНТИЙНЫЕ УСЛОВИЯ:

В течение гарантийного срока владелец имеет право на бесплатный ремонт изделия по неисправностям, которые явились следствием производственных дефектов. Техническое обслуживание изделия на предмет установления гарантийного случая производится в авторизованных производителем сервисных центрах.

Гарантийный ремонт производится только при наличии гарантийного талона. При отсутствии гарантийного талона, а также при не полностью заполненном талоне, гарантийный ремонт не производится, претензии по качеству не принимаются, при этом гарантийный талон считается недействительным и изымается гарантийной мастерской. Инструмент предоставляется в ремонт в комплекте с рабочими сменными приспособлениями и элементами их крепления. Заменяемые детали переходят в собственность мастерской.

### Гарантийные обязательства не распространяются на следующие случаи:

- несоблюдение пользователем предписания инструкции по эксплуатации, ненадлежащее хранение и обслуживание, использование инструмента не по назначению;
- эксплуатация инструмента с признаками неисправности (повышенный шум, вибрация, неравномерное вращение, потеря мощности, снижение оборотов, сильное искрение, запахи гари);
- при наличии механических повреждений (трещин, сколов) корпуса или шнура электропитания;
- при наличии повреждений, вызванных действием агрессивных сред и высоких температур или иных внешних факторов, таких как дождь, снег, повышенная влажность и др., например, при коррозии металлических частей;
- при наличии повреждений, вызванных сильным внутренним или внешним загрязнением, попаданием в инструмент инородных тел, например, песка, камней, материалов и веществ, не являющихся отходами, сопровождающими применение инструмента по назначению, ненадлежащим уходом.

**Товар получен в исправном состоянии, без видимых повреждений, в полной комплектации, проверен в моем присутствии, претензий по качеству товара не имею. С условиями гарантийного обслуживания ознакомлен и согласен:** \_\_\_\_\_

№ \_\_\_\_\_  
Дата приема в ремонт \_\_\_\_\_  
Дата выдачи \_\_\_\_\_  
Подпись клиента \_\_\_\_\_

№ \_\_\_\_\_  
Дата приема в ремонт \_\_\_\_\_  
Дата выдачи \_\_\_\_\_  
Подпись клиента \_\_\_\_\_

№ \_\_\_\_\_  
Дата приема в ремонт \_\_\_\_\_  
Дата выдачи \_\_\_\_\_  
Подпись клиента \_\_\_\_\_

Наименование изделия \_\_\_\_\_  
Страна- производитель \_\_\_\_\_  
Дата производства \_\_\_\_\_ месяц \_\_\_\_\_ год  
Модель \_\_\_\_\_  
Серийный номер \_\_\_\_\_ Дата продажи \_\_\_\_\_  
Подпись продавца \_\_\_\_\_

Гарантийный талон является документом, дающим право на гарантийное обслуживание приобретенного оборудования

Штамп торговой организации: \_\_\_\_\_

-при неисправностях, возникших вследствие перегрузки, повлекшей выход из строя сопряженных или последовательных деталей, например, ротора и статора, а также вследствие несоответствия параметров электросети напряжению, указанному в табличке номиналов;

- при выходе из строя быстроизнашивающихся деталей и комплектующих (угольных щеток, приводных ремней и колес, резиновых уплотнений, сальников, смазки, свечей зажигания, защитных кожухов, направляющих роликов, стволь и т. п.), сменных приспособлений (пилы, ножей, дисков, триммерных головок, форсунок, сварочных наконечников, патронов, подошв, цанг, сверл, буров, шин, цепей, звездочек, болтов, гаек и фланцев крепления, аккумуляторов);

- при вскрытии, попытках самостоятельного ремонта и смазки оборудования, при внесении самостоятельных изменений в конструкцию изделия о чем свидетельствуют, например, заплаты на шлицевых частях крепежа корпусных деталей, отсутствующие или недовернутые винты и элементы крепления, щели на корпусе, удлинненный шнур питания;

- при отсутствии повреждений или изменений серийного номера на оборудовании или в гарантийном талоне, или при их несоответствии;

- при перегреве изделия или не соблюдении требований к составу и качеству топливной смеси, повлекшего выход из строя поршневой группы, к безупынным признакам которого относятся залегание поршневого кольца и/или наличие царапин и потертостей на внутренней поверхности цилиндра и поверхности поршня, разрушение или оплавление опорных подшипников шатуна и поршневого пальца;

- на профилактическое обслуживание (регулировка, чистка, промывка, смазка и прочий уход).

Срок гарантии продлевается на время нахождения изделия в гарантийном ремонте.

## Адреса Сервисных центров по обслуживанию инструмента и оборудованию RedVerg:

Абакан, ИП Пушкин А.М., ул. Вяткина, (3902) 21-51-77  
 Астрахань, ИП Альбаева Г.М. ("Инструментал") ул. Рождественского, 1Ж, (8512) 35-14-46, 50-21-21  
 Астрахань, ИП Остроухов К.В. ("ТЕРРИТОРИЯ ИНСТРУМЕНТА"), ул. Славянская, 24, (8512) 23-84-14, 23-84-15, 8-909-376-14-56  
 Астрахань, ООО "ТЕХНИК", ул. 3-я Зеленгинская, 56А, корп. 1, (8512) 45-00-66  
 Балково, ИП Кривеня И.Н., ул. Пролетарская, 69, (8453) 46-42-41  
 Барнаул, ООО "АИСБЕРГ-СЕРВИС", ул. Северо-Западная, 54, (3852) 75-49-50, 36-20-02  
 Белгород, ИП Шемелов Е.Г., ул. Серафимовича, 59, (4722) 24-85-07  
 Белгород, ООО "БЕЛПТС", ул. Корчанская, 39В, (4722) 30-07-33, 8-980-384-53-23  
 Брянск, ООО "Электротехцентр", пер. Металлистов, 4А, (4832) 57-18-76  
 Брянск, ИП Раскин А.Е. (СЦ "STANKO"), ул. Пересвета, 20, (4832) 58-02-42, 8-920-600-22-16  
 Владивосток, ИП Мусорин В.В. (СЦ "Снежный Барс"), ул. Калининская, 4А, стр.4, 8-914-714-61-42  
 Владимир, ИП Позолов И. К., ул. Горького, 50А, 8(4922)47-02-37  
 Волгоград, ООО "СК Славяне", ул. Рионская, 8А, (8442) 36-40-50, 36-40-44  
 Воронеж, ИП Русин А.А., ул. Белова, 205, офис 206, (473) 333-03-31, 333-03-32, 251-24-25  
 Выкса, ИП Матюков В.В., ул. Лермантова, 44, (3177) 3-70-99  
 Глазов, ИП Ведерникова А. В. ("Техногаз"), ул. Пржеменникова, 12, (34141) 3-68-30  
 Дмитровград, ИП Шубин В.Н., ул. Гоголя, 28, (84235) 72-69-6  
 Екатеринбург, ООО "Вариант-О", ул. Куйбышева, 142, (84235) 5-80-75, 5-80-85  
 Екатеринбург, ООО "ИНИГ-Сервис", ул. Шефская, 3Г, (343) 219-28-47, 201-64-10  
 Екатеринбург, ООО "Макс-О", ул. Новоспасская, 1, (343) 213-23-33  
 Ефремов, ООО "Ингрия 1", ул. Свердловка, 4, (953) 952-89-63  
 Иваново, ООО "Зубило Центр", ул. Станко, 1, (4932) 45-21-08, 45-21-09  
 Иваново, ИП Вострцов А.А. (СЦ "СССР"), ул. Зямкина, 2А, (3412) 67-05-37, 8-909-061-94-54  
 Иваново, СЦ ТМК, ул. Удмуртская, 206, (3412) 24-54-41  
 Йошкар-Ола, ИП Башкарева С.В. (СЦ "Мидас"), ул. Советская, 173, (8362) 41-77-43, 45-73-68  
 Йошкар-Ола, ИП Попов А.Н., б-р Дачникова, 6, 8-927-883-81-23  
 Иркутск, ООО "Стандарт", ул. 1-я Московская, 1 склад 5, (3952) 48-15-15, 48-16-16  
 Иркутск, ООО ВРТА "Кемеровские заводы", ул. Рабочего штата, 87, (3952) 77-91-02  
 Калининград, ООО "Юлигер-Сервис" (Салон моторной техники "Юлигер"), пр. Московский, 253, (4012) 59-06-10, 8-921-104-56-78  
 Касимов, ИП Батров Н. А., ул. Советская, 26, 8(49131)3-39-82  
 Каспийск, ИП Мусаев Д. М., ул. Гамзата Цадасы, 61, 8 903-423-73-94; 8 988-422-77-22  
 Кемерово, АСЦ Инструмент-сервис, ул. Радищева, 1 Б, 8-951-606-13-45  
 Кемерово, ООО "Лидер" ул. Базовая, 6., (3842) 76-10-92, 38-19-38  
 Кемерово, ООО "Техносервис", ул. Сибирская, 40, 8-923-503-50-00  
 Киров, ООО Неолит, ул. Пугачева, д. 1, (8332)560-560  
 Комсомольск-на-Амуре, ИП Афанасьева Н.В. ("ВостокПромАвтоматика"), ул. Юбилейная, 10/3 8-962-297-15-12; (4217) 51-15-12  
 Кострома, ИП Цветков А.К. (СК "Садовый Мастер"), ул. Никитская, 70А, 8-953-667-61-99; 8-915-501-87-92  
 Краснодар, ИП Дуванский А.А. (СЦ "SC"), ул. Пригородная, 1/10, (861) 944-08-50  
 Краснодар, ИП Кутелов С., ул. Героев Разведчиков, 40 офис 28, 8-900-262-37-00  
 Краснодар, ИП Логина Д. С., ул. Новороссийская, 7/1, (861)219-59-19; 219-54-20  
 Краснодар, ИП Попов М.В. (ООО "АРСЕНАЛПРЕЙДИНГ"), ул. Отделение №2  
 АФ "Солнечная", 9/5(861) 212-62-15, 8-988-361-51-99  
 Красноярск, ИП Борисов А.П. (СЦ "БАЛТ"), ул. Рейдовая, 46, (391) 232-56-30 мастер, 281-04-29  
 Красноярск, ИП Высоцкий В.А. (СЦ "Электрослэньс"), ул.Спандаряна, 7, (391) 294-52-82, 293-54-33, 8-953-593-40-33  
 Курган, ИП Якимова Е.А. ("НИТАСИ СЕРВИС ПЛЮС"), ул. К. Маркса, 106, (3522) 64-01-79  
 Курск, ООО "ДЕКОМ", ул. Ленина, 12, (4712) 51-20-10; 52-02-01, 51-04-94  
 Липецк, СЦ ТМК, ул. Космонавтов 2,(4742) 34-03-50  
 Междуреченск, ИП Машер В. В., ул. Первомайская, 20, 8(34677)32-2-34  
 Моск. обл, Раменское, ООО "РемТехСервис", ул. Северное шоссе, 15, (495) 507-43-75  
 Москва, ОО "АМТ-С", ул. Осташковская, 14, (495) 778-19-00, 642-32-24, 8-903-217-84-15  
 Москва, ООО "ЭМГО", ул. Маршала Прошлякова, 6, стр.1а, (495) 255-26-67, 772-11-36  
 Невинномысск, ООО Металлсервис, ул. Монтажная, 22 Б, 8(86554)9-58-29  
 Нижнекамск, ООО "Мастер", пр. Химиков, 53-1, (8555) 30-62-06  
 Новокузнецк, ИП Коньков С.Г., ул. Кузнецкое шоссе, 201, 8-923-464-04-21  
 Новокузнецк, СЦ ТМК, пр-т Октябрьский, 66А, (3843) 20-07-84  
 Новосибирск, ООО "ПИСКО центр", ул. Станционная, 28/3, (383) 292-84-95  
 Новосибирск, ООО "Мастер-СБТ", пр. Дзержинского, 1/2, (383) 363-87-60  
 Новосибирск, ООО "Фракас", ул. Толмачевская, 19, (383) 303-11-28, 8-913-483-39-77  
 Озёрск, ИП Караваев Д.А., ул. Кыштымская, 5/2, (35130) 7-05-12  
 Омск, ООО "Инструмент Сервис", ул. 24 Линия, 59, (3812) 66-24-99  
 Омск, ООО "Инструмент Снаб", ул. 10лет Октября, 76, (3812) 56-90-02, 38-56-85  
 Орел, ИП Перельский А. И., ул. Комсомольская, 231, 8(4862)724-116  
 Оренбург, ООО "Метарбс", пр-т Дзержинского, 2, (3532) 54-02-50, 27-87-97  
 Оренбург, ООО "СЦ Шедар", с. Ивановка, ул. Молодежная, 4, (3532) 58-75-75  
 Павлово, ИП Мохонов Н.П., ул. Коммунистическая, 1, (83171) 5-11-31  
 Пенза, СЦ ТМК, ул. Рахманинова, 4А, (8412) 99-11-06  
 Пермь, ИП Филимонова В.Ю. (СЦ "ХозяинЪ"), ул. Васильева, 7, (342) 227-53-38, 294-39-88, 8-906-272-12-12  
 Похвистнево, ИП Зиярдинов О. Р., ул. Шевченко, 16, 8 927-608-03-50  
 Псков, ООО "Сервисный центр "Мастер", ул. Первомайская, 33, (8112) 72-45-55  
 Пятигорск, ООО "КАВИНТЕХСТРОИ", ул. Ермолова, 14А, (8793) 39-87-54  
 Реутов, ИП Освенко В.А., ул. Северный проезд, 1, (495) 943-24-19  
 Ростов-на-Дону, ООО "Техно Сервис", пер. Крепостной, 181/3, (863) 266-61-01, 266-61-05  
 Рыazanь, ИП Ульяева Н.С. ("Мастерская по ремонту"), ул. Зубковой, 8а (завод Точинвест) (4912) 32-07-81, 8-920-951-01-00  
 Самара, ИП Колоколов Д. В. ProService, ул. Физкультурная, д. 17(вход с торца), (846)990-54-46  
 Самара, ООО "Самара ТехСервис", ул. Товарная, 70, (846) 931-17-63  
 Санкт-Петербург, ООО "Электродвижущая сила", ул. Чернышевского, 15, (812) 572-30-20, 716-87-49 работают с 12:00  
 Санкт-Петербург, ИП Новиков А.А. (СЦ "PROFI"), ул. Южное шоссе, 37, (812) 985-68-60  
 Санкт-Петербург, ТПО "Евротек", ул. Софийская, 14, (812) 269-06-45, 449-62-02  
 Санкт-Петербург, ООО "Бензо-центр Невский", Белоостров, ул. Новое шоссе, 45, литер Б, (812) 925-11-51, 932-22-71  
 Саранск, ООО "Прогресс-М", ул. Рабочая, 103, (8342) 24-77-47, 24-52-02  
 Саратов, ИП Пундер Д. А., ул. Большая садовая, 248, лит. ДД1, 8-919-822-02-42; 8-965-883-91-00; 8-904-243-67-65  
 Севастополь, ИП Малинка А.Н., ул. Толстого, 7, 8 978-018-27-90  
 Севастополь, ИП Токарев С.А. (СЦ "СТАРМЕХ"), пр-кт Генерала Острякова, 152, 8-988-348-03-88  
 Сочи, п. Лазаревское, ООО Коваль, ул. Калараш, 165, 8-918-401-17-79  
 Ставрополь, ИП Самбулова М.К., ул. Достоевского, 75, (8652) 22-12-54, 8-918-752-93-22  
 Ставрополь, ООО "Дом и Сад", ул. Достоевца, 35, (8652) 94-48-56, 77-70-02  
 Сургут, ИП Мусатова А. Р., пр-т Комсомольский, 13, (3462) 26-21-51  
 Тюмень, ИП Газфаров Е. М. СЦ Инструмент 72, ул. 30 лет Победы, д.113, стр. 1, (3452)56-02-07  
 Тюмень, ИП Синюверский И. Д., пр-д Заречный, 61/1, (3452) 47-72-71, 8-922-266-40-88  
 Улан-Удэ, ИП Коркина О. Ю. ("Центр техники BOSCH"), ул. Сахьяновой, 9, (3012) 43-70-54  
 Ульяновск, ООО "ПУМА", ул. Марата 8, (8422) 44-54-72  
 Усурийск, ООО "БЛИЖЕ К ДЕЛУ", ул. Пушкина, 17,(4254) 33-49-80  
 Уфа, СЦ ТМК, ул. Менделеева, 21, (8347) 241-72-12  
 Чебоксары, ЗАО "Телерадиосервис", ул. Маршадское шоссе, 9, (8352) 66-27-54  
 Чебоксары, ООО "Спирт-Сервис", ул. Хвещская, 1А, (8352) 28-80-37, 28-80-37  
 Череповец, ООО "Технотрейд", ул. Беллинская, 3, (8202) 24-05-10  
 Шахунья, ООО "ИмпериЯ", ул. К. Маркса, 87, (3152) 2-24-00  
 Электросталь, ИП Освенко В.А., ул. Корешкова, 2, ТК "Егорка" пав. Д 18, (495) 943-24-19, 8-963-752-06-34  
 Ярославль, ИП Силищев А.А., ул. 1-я Тарная, 18, (4852) 49-32-56, 49-32-57, 49-32-58

**РЕДВЕРГ.РФ**