

REDVERG

ИНСТРУКЦИЯ ПО ЭКСПЛУАТАЦИИ



**МОЙКА ВЫСОКОГО ДАВЛЕНИЯ
REDVERG
RD-HPW2000**



Перед началом работы с аппаратом ознакомьтесь с данной инструкцией и сохраните ее для дальнейшего обращения.

Помимо указаний, содержащихся в данном документе, необходимо соблюдать общие правила техники безопасности и предотвращения несчастных случаев, предусмотренные законодательством.

Прикрепленные к аппарату этикетки с предупреждениями и примечаниями содержат важную информацию по безопасности.

1. ВАЖНЫЕ ПРАВИЛА ТЕХНИКИ БЕЗОПАСНОСТИ.

1.1. Степень опасности.

ОПАСНО!

Указывает на непосредственную опасность, которая, если ее не избежать, приведет к серьезным травмам или смерти.

ОСТОРОЖНО!

Указывает на возможно опасную ситуацию, которая, если ее не избежать, может привести к серьезным травмам или смерти.

ПРЕДУПРЕЖДЕНИЕ!

Указывает на возможно опасную ситуацию, которая, если ее не избежать, может привести к легким травмам.

ВНИМАНИЕ!

Указывает на возможно опасную ситуацию, которая может привести к порче имущества.

1.2. Электрические компоненты.

ОПАСНО!

- Риск поражения электрическим током.
- Никогда не касайтесь розетки и вилки мокрыми руками.
- Перед каждым использованием проверяйте шнур и вилку на предмет повреждений. Не используйте аппарат, если шнур питания или важные детали оборудования, такие как защитные приспособления, шланги высокого давления, выключатель и т.д., имеют повреждения.
- Все токоведущие детали в рабочей зоне должны быть защищены от попадания струи воды.
- Сетевая вилка и соединение удлинителя должны быть герметичными и никогда не должны находиться в воде. Более того, соединение не должно лежать на земле. Рекомендуются использовать кабельные катушки, при

использовании которых разъемы находятся, как минимум, на расстоянии 60 мм над землей.

- Убедитесь, что шнур питания или удлинитель не поврежден в результате сдавливания, заземления, перетаскивания и подобных действий. Защитите шнур питания от воздействия высоких температур, попадания масла и контакта с острыми объектами.
- Перед тем как оставить аппарат без присмотра, всегда отключайте его от сети питания.

ОСТОРОЖНО!

Аппарат может подключаться к источнику питания, установленному электриком в соответствии с IEC 60364.

Аппарат может работать только от источника переменного тока. Напряжение должно соответствовать указанному на паспортной табличке аппарата.

Из соображений безопасности мы рекомендуем подключать аппарат через устройство защитного отключения (макс. 30мА).

Использование неподходящего удлинителя может быть опасным. Используйте только те удлинители, которые были одобрены для эксплуатации, имеют маркировку, подтверждающие их пригодность для данной цели, и имеют соответствующее поперечное сечение для использования вне помещения: 1 - 10 м: 1,5 мм²; 10 - 30 м: 2,5 мм²

Всегда полностью разматывайте кабель с барабана.

1.3. Безопасное обращение.

ОПАСНО!

- Пользователь должен использовать изделие только по назначению, с учетом местных условий, и обращать внимание на присутствие других лиц в зоне работы аппарата.
- Каждый раз перед эксплуатацией проверяйте важные компоненты, такие как шланг высокого давления, ручной пистолет-распылитель и предохранительные устройства, на предмет наличия повреждений. Немедленно заменяйте поврежденные компоненты. Не используйте аппарат с поврежденными компонентами.
- Аппарат предназначен для использования с мощным средством, поставляемым или рекомендованным производителем. Использование других мощных средств или химикатов может негативно сказаться на безопасности изделия.
- Ненадлежащее использование струи воды под высоким давлением может быть опасным. Не направляйте струю воды на людей, электрооборудование, находящееся под напряжением, или сам аппарат.
- Не направляйте струю воды на себя или других для очистки одежды или обуви.
- Не используйте аппарат, если рядом находятся люди без защитной

одежды.

- При работе с оборудованием используйте надлежащие средства индивидуальной защиты (СИЗ).

ОСТОРОЖНО!

- Запрещается эксплуатация изделия детьми или необученными лицами.
- Данное оборудование не предназначено для использования лицами (включая детей) с ограниченными физическими, сенсорными или умственными возможностями, либо не обладающими достаточным опытом и знаниями.
- Не позволяйте детям играть с аппаратом.
- Не оставляйте детей без присмотра, чтобы не позволить им играть с аппаратом.
- Перед началом работы установите аппарат в устойчивое положение во избежание повреждений.
- Струя воды, выпускаемая шлангом высокого давления, создает толкающее усилие, воздействующее на ручной распылитель. Займите устойчивое положение и крепко держите распылитель и форсунку.
- Никогда не оставляйте аппарат без присмотра во время работы. Перед тем как оставить аппарат без присмотра, всегда отключайте его от сети питания.

ВНИМАНИЕ!

- В случае крупной поломки выключите аппарат или отключите его от сети питания.
- Не используйте и не включайте аппарат при температуре ниже 0°C.

1.4. Прочие риски.

ОПАСНО!

- Запрещается эксплуатировать оборудование во взрывоопасных атмосферах.
- Риск взрыва – Не распыляйте горючие, легко воспламеняющиеся жидкости.
- Запрещается использовать жидкости, содержащие растворители, или неразбавленные кислоты и растворители! К таким жидкостям относится бензин, растворитель для краски и топочный мазут. Распылённый туман является легко воспламеняемым, взрывоопасным и ядовитым. Не используйте ацетон, неразбавленные кислоты и растворители, так как они разъедают материалы, из которых изготовлен аппарат.
- Никогда не используйте изделие с горючими или токсичными жидкостями, а также жидкостями, характеристики которых делают невозможной надлежащую эксплуатацию.

- Храните упаковочную пленку вдали от детей во избежание риска удушения!

 **ОСТОРОЖНО!**

- В соответствии с действующими нормативами, запрещается подключать аппарат к питьевому водопроводу без системного сепаратора. Убедитесь, что в точке подключения к системе водоснабжения здания, от которой работает ваш моющий аппарат, установлен системный сепаратор.
- Вода, прошедшая через обратный клапан, считается непригодной для питья.
- Шланги высокого давления, фитинги и муфты важны для безопасности аппарата. Используйте только те шланги, фитинги и муфты, которые рекомендованы производителем.
- Для обеспечения безопасности, используйте только оригинальные запасные детали, выпускаемые или одобренные производителем.
- Выключить аппарат и отсоединить его от источника питания, вынув вилку сетевого шнура из розетки, перед проведением сборки, очистки, регулировки, технического обслуживания, помещением на хранение и транспортировкой, или внесением изменений в аппарат для использования в других целях.

 **ПРЕДУПРЕЖДЕНИЕ!**

- Для предотвращения несчастных случаев или травм необходимо учитывать вес аппарата при выборе мест для хранения и в процессе транспортировки.

Несколько часов непрерывного использования аппарата в редких случаях могут привести к онемению рук.

- Используйте перчатки.
- Держите руки в тепле.
- При работе с моющим средством делайте перерывы через равные интервалы времени.

 **ОСТОРОЖНО!**

- Ненадлежащее использование моющих средств может вызвать тяжелые травмы или окисление.
- Храните моющие средства в недоступном для детей месте.
- Перед отсоединением шланга от изделия сбрасывайте остаточное давление.
- Перед каждым использованием и через равные интервалы необходимо убеждаться в том, что все металлические крепления плотно затянуты, а компоненты изделия находятся в исправном состоянии; осматривайте

изделие на предмет неисправных или изношенных деталей.

- Помните об отдаче: удерживайте распылитель обеими руками.

1.5. ОБСЛУЖИВАНИЕ АППАРАТА С ДВОЙНОЙ ИЗОЛЯЦИЕЙ.



В изделиях с двойной изоляцией вместо заземления используются две системы изоляции. Заземление в изделиях с двойной изоляцией не предусмотрено и не требуется. Обслуживание изделия с двойной изоляцией требует крайней осторожности и хорошего знания системы и должно выполняться персоналом специализированного сервисного центра. Сменные детали, используемые для изделий с двойной изоляцией, должны быть идентичны оригинальным.

1.6. Остаточные риски.

- Даже если вы эксплуатируете изделие в соответствии со всеми правилами техники безопасности, остается потенциальный риск получения травм и повреждений. В связи с конструкцией изделия могут возникнуть следующие опасности:
- Последствия для здоровья, вызванные вибрацией, в случае продолжительного использования изделия или ненадлежащего управления и обслуживания.
- Риск получения травм и повреждения имущества, вызванный отскакивающими предметами.
- Травмы и материальный ущерб в результате сломанных комплектующих или внезапного удара скрытым предметом в процессе использования.

1.7. Защитные приспособления.



ПРЕДУПРЕЖДЕНИЕ!

Защитные приспособления обеспечивают безопасность пользователя и не подлежат модификации.

Выключатель питания.

Выключатель предотвращает случайное срабатывание аппарата.

Блокировка пистолета.

Блокирует рычаг пистолета и предотвращает случайный запуск аппарата. Вода, прошедшая через обратный клапан, считается непитьевой.

Реле давления.

Если отпустить рычаг пистолета, реле давления отключит насос и подача воды под давлением прекратится. При нажатии на рычаг, насос запустится снова.

Автомат защиты двигателя.

Автомат защиты двигателя отключит устройство, если потребление мощности станет слишком высоким.

Средства индивидуальной защиты.

ПРЕДУПРЕЖДЕНИЕ!

- Используйте защитную одежду и защитные очки, чтобы защитить себя от брызг воды и грязи.
- В процессе использования моющих аппаратов высокого давления могут образовываться аэрозоли. Вдыхание аэрозолей может нанести вред здоровью.
- В зависимости от применения, для мойки под высоким давлением могут использоваться полностью закрытые форсунки (устройство для очистки поверхностей), что значительно снижает образование водяного тумана.
- Использование такой защиты возможно не для всех применений.

Символы, присутствующие на аппарате.



Запрещается направлять струю высокого давления на людей, животных, оборудование, находящееся под напряжением, или на сам аппарат.



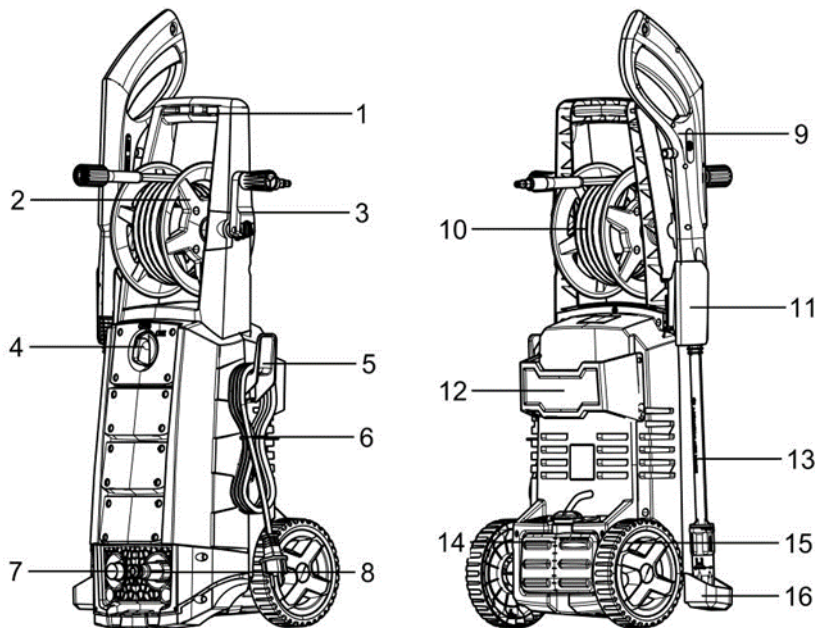
Запрещается подключать аппарат непосредственно к сети общественного питьевого водоснабжения.

2. НАЗНАЧЕНИЕ ИЗДЕЛИЯ И ЕГО ЦЕЛЕВОЕ ИСПОЛЬЗОВАНИЕ.

- Используйте данное оборудование только для бытовых целей.
- При подключении к питьевому водопроводу необходимо защитить систему от противотока.
- Данный моющий аппарат высокого давления рассчитан на номинальный входной ток. К целевому применению данного изделия относится очистка транспортных средств, зданий, террас, фасадов и садового оборудования при помощи чистой воды и биоразлагаемых химических моющих средств. Изделие также может использоваться для мойки тротуаров и водосточных желобов.
- Данное изделие не предназначено для стирки одежды, мойки обуви и очистки других текстильных изделий. Не направляйте струю воды на людей, животных, любое электрооборудование или сам аппарат. Не мойте объекты, содержащие опасные для здоровья материалы. Не используйте аппарат с горючими, взрывоопасными и токсичными жидкостями.
- Мойка высокого давления предназначена для использования с холодной и теплой водой (температура не должна превышать 60°C); более высокие температуры могут привести к повреждению насоса.
- Температура эксплуатации должна находиться в диапазоне от 0 до +40°C.

- Запрещено использовать воду, содержащую грязь, песок или химические вещества, т.к. это может негативно отразиться на производительности изделия и сократить его срок службы.
- Для работы с пенным очистителем и пескоструйным аппаратом нужно использовать дополнительное оборудование.
- Из соображений безопасности важно ознакомиться с руководством в полном объеме перед первым использованием и соблюдать все приведенные здесь указания.

3. СОСТАВНЫЕ ЧАСТИ МОЙКИ ВЫСОКОГО ДАВЛЕНИЯ.



1. Рукоятка.
2. Катушка для шланга высокого давления.
3. Ролик.
4. Переключатель ВЫКЛ/ВКЛ.
5. Крючок для сетевого шнура.
6. Сетевой шнур.
7. Отверстие для выпуска воды.
8. Отверстие для впуска воды.
9. Пистолет-распылитель.
10. Шланг высокого давления.
11. Держатель для пистолета-распылителя.
12. Держатель для распылительной насадки.
13. Распылительная насадка.
14. Бутыль с моющим средством.
15. Колесо.
16. Защита для пистолета-распылителя.

ВНИМАНИЕ! Схемы и рисунки в данной инструкции носят информативный характер и могут отличаться от конструкции вашей модели. Производитель оставляет за собой право изменять конструкцию и технические параметры изделия без предупреждения.

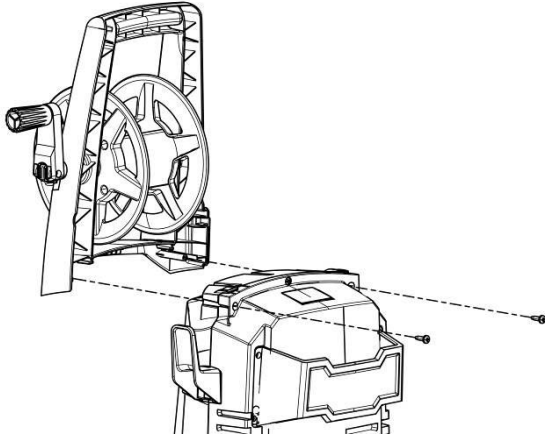
4. ТЕХНИЧЕСКИЕ ХАРАКТЕРИСТИКИ.

Характеристики	RD-HPW2000
Параметры сети.	220В/50Гц
Мощность.	2000Вт
Класс защиты.	II
Степень защиты.	IPX5
Макс. давление.	140 Бар
Рабочее давление.	100 Бар
Номинальный расход воды.	6,7 л/мин
Макс. расход воды.	7,8 л/мин
Макс. давление воды на впуске:	0,7МПа
Макс. t воды на входе.	60°C
Уровень звукового давления: Погрешность:	LpA=76,5 дБ(А) KPA=3 дБ
Уровень звуковой мощности: Погрешность:	LwA=92 дБ (А) KwA=3 дБ
Вибрация.	$a_h=4,2 \text{ м/с}^2$ $K_{ah}=1,5 \text{ м/с}^2$
Тип электрического двигателя.	Щёточный
Материал корпуса помпы.	Алюминий
Материал плунжеров (поршней).	Нержавеющая сталь
Длина шланга высокого давления.	8 м
Длина электрического шнура.	5 м
Система автоматической остановки.	Есть
Бачок для моющего средства.	Есть (объём-1,0 л)
Вес нетто/брутто	9,6/10,7 кг

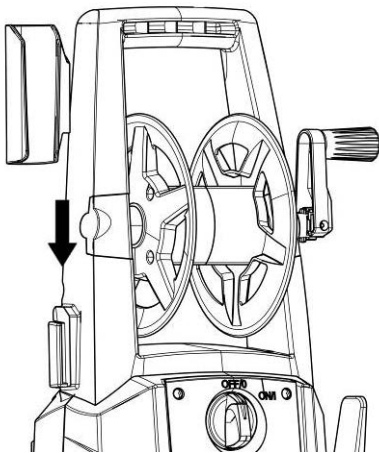
5. СБОРКА.

Перед началом работы установите незакрепленные детали.

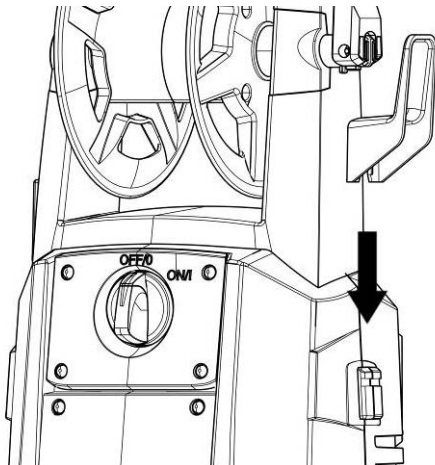
1. Закрепите рукоятку винтами.



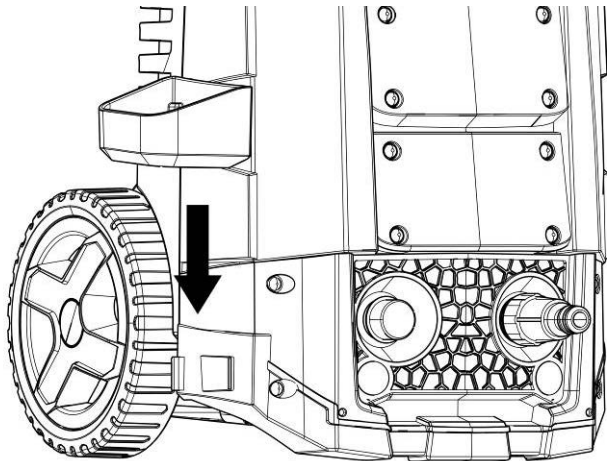
2. Установить держатель для пистолета-распылителя в нужное положение с левой стороны устройства.



3. Установить крючок для сетевого шнура в нужное положение с правой стороны устройства.

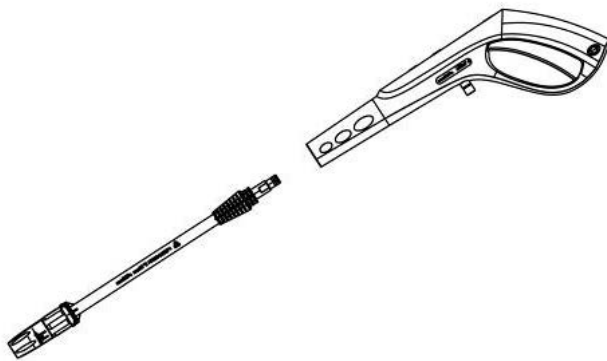


4. Установить защиту для пистолета-распылителя.



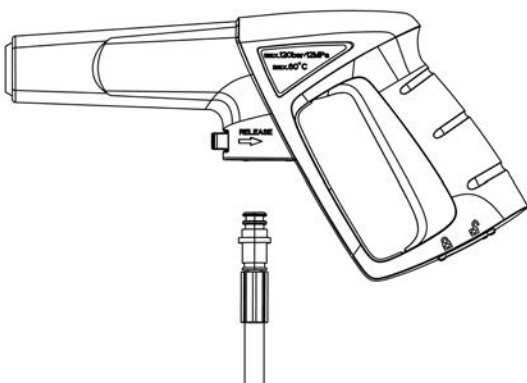
5. Установите насадку-распылитель в пистолет.

- Вставить распылительную насадку в пистолет-распылитель и поворачивать до тех пор, пока обе детали не будут неподвижно зафиксированы.



6. Подключите к пистолету шланг высокого давления.

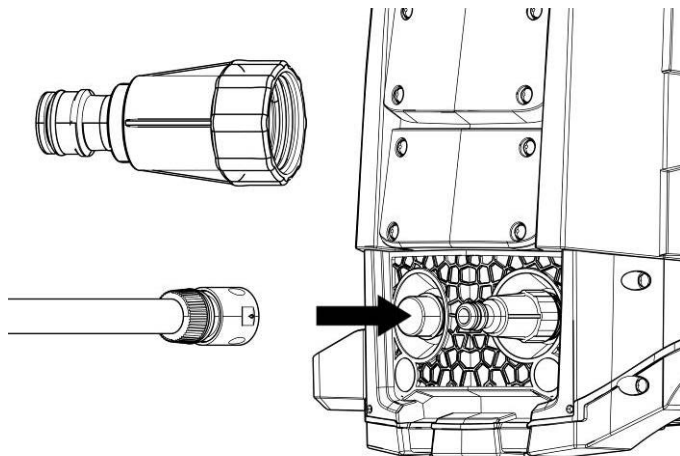
- Подсоедините быстроразъемное соединение на одном конце шланга высокого давления к пистолету до щелчка.



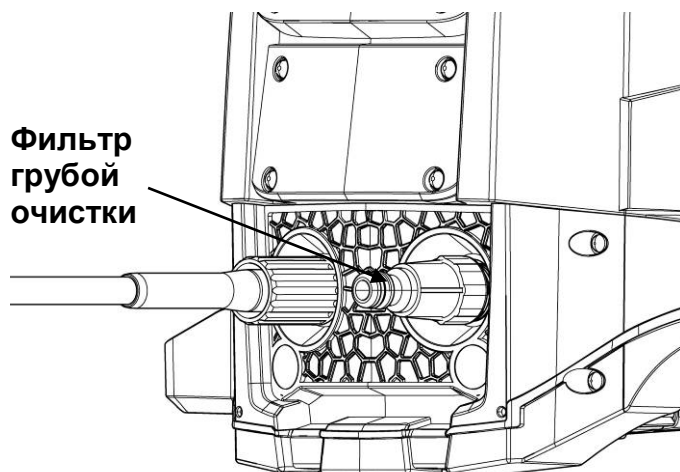
6. Подключите шланг высокого давления к отверстию для выпуска воды.

Подсоедините другой конец шланга высокого давления к отверстию для выпуска воды моющего аппарата и поверните черный наконечник как показано,

чтобы зафиксировать соединение.

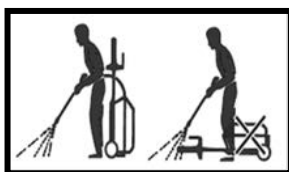


Предварительно на впускной патрубок устанавливается прозрачный фильтр грубой очистки воды, входящий в комплект изделия. Затем подсоединяется садовый шланг через специальный коннектор (садовый шланг и коннектор в комплект изделия не входят).



6. ЗАПУСК.

Расположите аппарат на ровной поверхности. Необходимо установить мойку в безопасное и устойчивое положение, как показано на рис.



Подача воды.

ВНИМАНИЕ!

Содержащиеся в воде примеси могут повредить насос высокого давления и аксессуары.

Подача воды может осуществляться из водопровода или забор воды осуществляется из открытых резервуаров.

Для забора воды из кадок и прудов (т.е. поверхностных вод), необходимо мойку оборудовать шлангом с обратным клапаном (не входит в комплект изделия).



Для этого:

- Наполните всасывающий шланг водой.
- Привинтите всасывающий шланг к крану аппарата для подключения к водопроводу и погрузите его в источник воды (например, в бочку с дождевой водой).
- Вытесните из аппарата воздух следующим образом:
 - Включите аппарат при помощи выключателя “ВКЛ/ВЫКЛ”.
 - Разблокируйте рычаг пистолета.
 - Нажмите на рычаг пистолета, аппарат включится.
 - Дайте аппарату поработать (макс. 2 минуты) до тех пор, пока вода не начнет выходить из аппарата без пузырьков.
 - Отпустите рычаг пистолета.
 - Заблокируйте рычаг пистолета-распылителя.

7. ЭКСПЛУАТАЦИЯ.

ВНИМАНИЕ!

Работа без воды в течение более чем 2 минут приведет к повреждению насоса высокого давления. Если в аппарате не создается давление в течение 2 минут, отключите его и действуйте в соответствии с главой «Поиск и устранение неисправностей».

7.1. Работа с оборудованием под высоким давлением.



ПРЕДУПРЕЖДЕНИЕ!

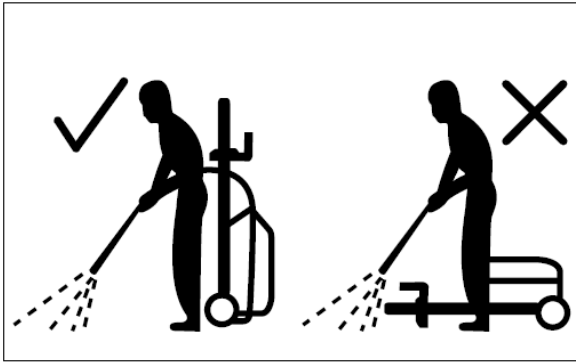
При очистке окрашенных поверхностей держите дистанцию не менее 30 см во избежание повреждений.

⚠ ПРЕДУПРЕЖДЕНИЕ!

Убедитесь, что выключатель «ВКЛ/ВЫКЛ» находится в положении «ВЫКЛ», и вставьте вилку в розетку.

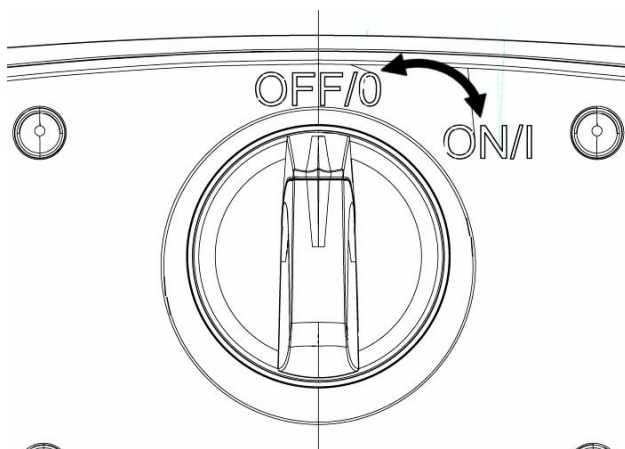
ВНИМАНИЕ!

- Установите аппарат на устойчивую поверхность и займите устойчивое положение.



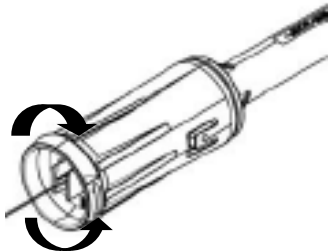
Подключите аппарат к источнику питания и водоснабжения как описано.

- Обеспечьте подачу воды. Изделие не должно запускаться без воды, Мойку необходимо перед запуском предварительно пролить (т.е. заполнить водой и удалить воздух).
- Удерживайте распылитель обеими руками.
- Направьте форсунку на очищаемую поверхность (от себя).
- Разблокируйте пистолет и нажимайте на рычаг до тех пор, пока через форсунку не станет проходить количество воды, достаточное для того, чтобы вытеснить воздух.
- Отпустите рычаг пистолета.
- Поверните выключатель «ВКЛ/ВЫКЛ».



- Удерживайте распылитель обеими руками. Направьте струю воды на очищаемый объект и нажмите на рычаг.
- Отпустите рычаг пистолета; аппарат отключится, и подача струи воды прекратится. В системе сохранится высокое давление.

ОСТОРОЖНО! При нажатии на рычаг опасайтесь отдачи!

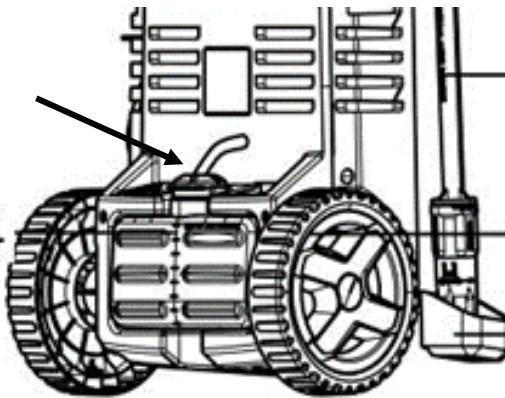


Мойка оснащена регулируемой форсункой. Струю воды можно отрегулировать от режима узконаправленной подачи до режима распыления, см. рис. **ПРЕДУПРЕЖДЕНИЕ!** НЕ ВЫПОЛНЯТЬ РЕГУЛИРОВКУ ФОРСУНОК, ПОКА ЗАЖАТ КУРОК.

7.2. Работа с моющим средством.

ВНИМАНИЕ! подача моющего средства осуществляется лишь в том случае, если устройство работает под низким давлением.

- Снять крышку с бачка с моющим средством. Осторожно снять бачок для моющего средства с места его хранения.
- Заполнить бак моющим средством, которое специально предназначено для использования вместе с моющими аппаратами высокого давления.
- Установить бачок с моющим средством и установить крышку бачка на место.



ОПАСНО!

При использовании моющих средств придерживайтесь требований, содержащихся в паспорте безопасности, выпускаемом производителем моющего средства, особенно в части средств индивидуальной защиты.

- Умеренно распылите моющее средство по сухой поверхности и дождитесь, пока оно вступит в реакцию с загрязнением 1-2 мин, но не давайте ему высохнуть.
- Смойте загрязнение струей под высоким давлением двигаясь снизу вверх.

После использования моющего средства отсоединить бачок от заборного

отверстия для шланга с чистящим средством промыть его и закрыть крышкой. Поместить бачок с моющим средством на хранение в фиксатор крышкой вверх.

7.3. Прерывание работы.

- Отпустите рычаг пистолета.
- Заблокируйте рычаг пистолета.
- Установите пистолет с распылителем в держатель.
- Если вы прерываете работу на более длительное время (более чем на 5 минут), отключайте аппарат выключателем «ВКЛ/ВЫКЛ».

7.4. Окончание работы.

- Отпустите рычаг пистолета.
- Выключить аппарат с помощью переключателя «ВКЛ/ВЫКЛ».
- Извлеките вилку из розетки.
- Отсоедините шланг высокого давления от пистолета или устройства, если в системе отсутствует давление.
- Нажмите на рычаг пистолета, чтобы сбросить остающееся в системе давление.
- Отпустите рычаг пистолета.
- Заблокируйте рычаг пистолета.

ВНИМАНИЕ!

- При отсоединении от источника воды или отсоединении шланга высокого давления, теплая вода может вытекать из соединения после окончания работы.
- Отсоедините автомат от источника воды.

8. ТРАНСПОРТИРОВКА.



ПРЕДУПРЕЖДЕНИЕ!

Риск травмы или повреждения оборудования!

При транспортировке учитывайте вес оборудования.

8.4. При перемещении вручную.

- Выключите аппарат и отсоедините его от источника подачи воды и сети питания.
- Вытяните ручку для транспортировки до щелчка. При необходимости установите ограждение.
- Чтобы переместить оборудование, потяните его за ручку.

8.5. При перемещении на транспортном средстве.

- Перед транспортировкой в горизонтальном положении: закрыть крышку бачка с чистым моющим средством.

Наклоните аппарат к себе так, чтобы он встал на колеса. Затем потяните за ручку, чтобы переместить оборудование.

- Обеспечьте защиту аппарата от сильных ударов или вибраций во время транспортировки на транспортном средстве.
- Обеспечьте защиту от смещения и опрокидывания аппарата.

9. ХРАНЕНИЕ.



ПРЕДУПРЕЖДЕНИЕ!

Риск травмы или повреждения оборудования!

При хранении учитывайте вес оборудования.

- Установите аппарат на ровную поверхность.
- Отделите от пистолета насадку-распылитель.
- Нажмите на кнопку для отсоединения на пистолете и вытяните из пистолета шланг высокого давления.
- Поместите пистолет на хранение в держатель.
- Поместите насадку-распылитель на хранение в держатель.
- Грязь может повредить распылитель: форсунка должна быть направлена вниз.
- Смотайте шланг высокого давления на катушку.
- Вилка для подключения к сети должна храниться в отсеке для принадлежностей.
- Перед тем как поместить аппарат на длительное хранение, например, в зимний период, также выполните указания, приведенные в разделе, посвященном уходу за оборудованием.
- Храните аппарат, детали и аксессуары в недоступном для детей месте. Оптимальная температура для хранения составляет +10 °С до +30 °С. Храните аппарат внутри помещения во избежание расширения находящейся внутри воды при замерзании.
- Рекомендуем использовать для хранения оригинальную упаковку или закрыть изделие подходящей тканью или чехлом, чтобы предотвратить попадание пыли.

ВНИМАНИЕ!

Аппарат и принадлежности к нему, внутри которых осталась влага, могут получить повреждения при замерзании.

Полностью слейте воду из аппарата и всех его деталей и защитите их от воздействия низких температур. Во избежание повреждений:

- Отсоедините аппарат от источника водоснабжения.
- Отсоедините насадку-распылитель от пистолета.
- Переведите выключатель «ВКЛ/ВЫКЛ» в положение «ВКЛ».
- Нажмите и удерживайте рычаг пистолета до тех пор, пока вода не прекратит вытекать.
- Отпустите рычаг пистолета.
- Заблокируйте рычаг пистолета.
- Переведите выключатель «ВКЛ/ВЫКЛ» в положение «ВЫКЛ».

10. УХОД И ТЕХНИЧЕСКОЕ ОБСЛУЖИВАНИЕ.

 **ОПАСНО!**

Риск поражения электрическим током

Перед выполнением любых работ отключите аппарат и извлеките вилку из розетки.

10.1. Шланг высокого давления.

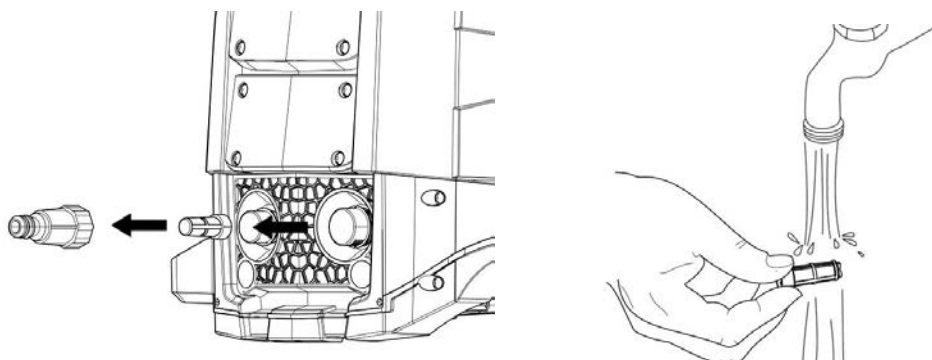
Шланг высокого давления специально сконструирован с усиленными стенками; он может быть легко поврежден и подлежит бережному хранению.

- Не перекручивайте шланг.
- Не переезжайте шланг колесами автомобиля.
- Избегайте контакта шланга с острыми краями или углами. Неправильное обращение приведет к вздутию или преждевременному износу; такие повреждения гарантией не покрываются.

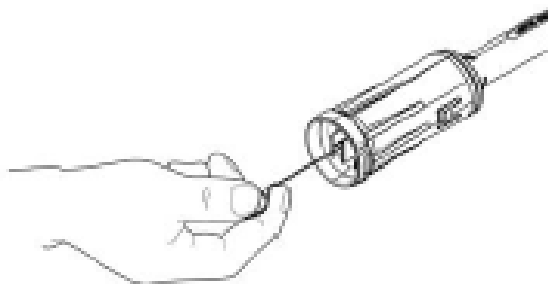
10.2. Очистление сетчатого фильтра в точке подключения к источнику воды и форсунок.

Регулярно очищайте сетчатый фильтр.

Снимите муфту с соединения и промойте теплой водой во избежание засорения насоса инородными предметами.



Очистите форсунки при помощи входящей в комплект иглы.



Снимите с пистолета распылитель. Удалите загрязнение из отверстия форсунки и сполосните.

ВНИМАНИЕ!

- Избегайте повреждений сетчатого фильтра.
- Извлеките сетчатый фильтр при помощи плоскогубцев.
- Промойте сетчатый фильтр под проточной водой.
- Установите сетчатый фильтр на место.

11. ПОИСК И УСТРАНЕНИЕ НЕИСПРАВНОСТЕЙ.

ОПАСНО! Риск поражения электрическим током.

Перед выполнением любых работ по обслуживанию отключите аппарат и извлеките вилку из розетки. Ремонтные работы и работы с электрическими компонентами могут выполняться только в официальном сервисном центре. Незначительные неисправности вы можете устранить самостоятельно, действуя в соответствии с таблицей ниже. Если у вас имеются сомнения, обратитесь в сервисный центр.

Неисправность	Причина	Рекомендуемые действия
Аппарат не включается.	Аппарат не подключен к сети питания. Неисправная розетка. Перегорел предохранитель. Неисправный удлинитель.	Подключите аппарат к сети питания. Попробуйте подключить к другой розетке. Замените предохранитель. Отключите другие приборы. Попробуйте работать без удлинителя.
Пulsация давления.	Внутрь насоса попал воздух. Загрязнение, износ или заедание клапанов. Изношены уплотнения насоса	Проверьте шланги и соединения на предмет герметичности. Очистите или замените клапаны или обратитесь в ближайший центр сервисного обслуживания. Очистите или замените уплотнения или обратитесь в ближайший центр сервисного обслуживания.
Аппарат отключается во время работы.	Неподходящее напряжение сети. Сработал тепловой датчик. Частичное засорение форсунки.	Убедитесь, что напряжение сети соответствует значению, указанному на заводской табличке оборудования. Дайте аппарату остыть в течение 5 минут. Очистите форсунку.

<p>Аппарат работает рывками.</p>	<p>Во впускной шланг попал воздух. Недостаточный напор воды. Частичное засорение форсунки. Засорение водяного фильтра. Перекручен шланг.</p>	<p>Дайте аппарату поработать с рычагом в открытом положении до тех пор, пока не восстановится рабочее давление. Убедитесь в наличии требуемого напора воды. Внимание! Избегайте использования длинных и узких шлангов (мин. 1/2"). Очистите форсунку/фильтр. Выпрямите шланг.</p>
<p>Аппарат часто само останавливается и запускается.</p>	<p>Протекает насос/пистолет-распылитель.</p>	<p>Обратиться в ближайший центр сервисного обслуживания.</p>
<p>Аппарат включается, но вода не выходит.</p>	<p>Насос/шланги или другие детали замерзли. Отсутствие подачи воды. Засорение водяного фильтра/форсунки.</p>	<p>Дождитесь оттаивания насоса /шлангов или иных принадлежностей. Обеспечьте подачу воды. Очистите форсунку/фильтр.</p>

12. СРОК СЛУЖБЫ И УТИЛИЗАЦИЯ.

Срок службы изделия 2 года. Указанный срок службы действителен при соблюдении потребителем требований данного руководства по эксплуатации.

Утилизация мойки.



Не утилизировать электрические устройства как несортированные бытовые отходы, обратиться в пункты раздельного сбора отходов. Для получения подробной информации, касающейся существующей системы сбора, рекомендуется обратиться в местные органы управления или в специализированное предприятие, которое соблюдает все законодательные требования и занимается профессиональной утилизацией. При утилизации электрических устройств на полигоны для отходов или свалки опасные вещества могут пролиться в грунтовые воды и попасть в пищевую цепь, что может нанести вред здоровью.



Продукция соответствует требованиям:

ТР ТС 004/2011 «О безопасности низковольтного оборудования»;

ТР ТС 010/2011 «О безопасности машин и оборудования»;

ТР ТС 020/2011 «Электромагнитная совместимость технических средств».

Импортер и уполномоченный представитель изготовителя:

ООО "ТМК ОптимаТорг" 603002, Россия, г. Нижний Новгород, ул. Марата, д.25.
Сделано в КНР.

13. ОБЩИЕ УСЛОВИЯ ГАРАНТИЙНОГО ОБСЛУЖИВАНИЯ.

Правовой основой настоящих гарантийных обязательств является действующее законодательство Российской Федерации, в частности Федеральный Закон РФ «О защите прав потребителей» и Гражданский Кодекс РФ часть 2 статьи 4561-491. Условия и ситуации, не оговоренные в настоящих гарантийных обязательствах, разрешаются в соответствии с вышеуказанными законами.

Уважаемый покупатель! Вы приобрели оборудование фирмы **RedVerg!** Компания **RedVerg** гарантирует бесплатный ремонт оборудования в течение 12 месяцев со дня продажи через торговую сеть при наличии оригинала гарантийного талона установленного образца, а также при правильной эксплуатации изделия согласно прилагаемой инструкции.

В течение гарантийного срока владелец имеет право на бесплатный ремонт изделия по неисправностям, которые явились следствием производственных дефектов. Техническое освидетельствование изделия на предмет установления гарантийного случая производится в авторизованных производителем сервисных центрах.

Гарантийный ремонт производится только при наличии гарантийного талона. При отсутствии гарантийного талона, а также при не полностью заполненном талоне, гарантийный ремонт не производится, претензии по качеству не принимаются, при этом гарантийный талон считается недействительным и изымается гарантийной мастерской. Инструмент предоставляется в ремонт в комплекте с рабочими сменными приспособлениями и элементами их крепления. Заменяемые детали переходят в собственность мастерской.

Гарантийные обязательства не распространяются на следующие случаи:

- несоблюдение пользователем предписания инструкции по эксплуатации, ненадлежащее хранение и обслуживание, использование инструмента не по назначению;
- эксплуатация инструмента с признаками неисправности (повышенный шум, вибрация, неравномерное вращение, потеря мощности, снижение оборотов, сильное искрение, запах гари);
- при наличии механических повреждений (трещин, сколов) корпуса или шнура электропитания;
- при наличии повреждений, вызванных действием агрессивных сред и высоких температур или иных внешних факторов, таких как дождь, снег, повышенная влажность и др., например, при коррозии металлических частей;
- при наличии повреждений, вызванных сильным внутренним или внешним загрязнением, попаданием в инструмент инородных тел, например, песка, камней, материалов и веществ, не являющихся отходами, сопровождающими применение инструмента по назначению, ненадлежащим уходом, повреждение механизма, произошедшее вследствие холостой работы насоса (без воды) а так же попадания в воду инородных тел;
- при неисправностях, возникших вследствие перегрузки, повлекшей выход из строя сопряженных или последовательных деталей, например, ротора и статора, а также вследствие несоответствия параметров электросети напряжению, указанному в табличке номиналов;
- на неисправности, возникшие в результате перегрузки изделия, повлекшие выход из строя гидропривода или других узлов и деталей.
- при выходе из строя быстроизнашивающихся деталей и комплектующих (угольных щёток, приводных ремней и колес, резиновых уплотнений, сальников,

смазки, свечей зажигания, защитных кожухов, травосборников у косилок, воздушных фильтров, направляющих роликов, стволов, клапанов, форсунок, и т. п.), сменных приспособлений (пилы, ножей, дисков, триммерных головок, форсунок, сварочных наконечников, патронов, подошв, цанг, сверл, буров, шин, цепей, звездочек, болтов, гаек и фланцев крепления, аккумуляторов, сопел, форсунок и игл, повреждения шланга высокого давления, пистолета);

- при вскрытии, попытках самостоятельного ремонта и смазки оборудования, при внесении самостоятельных изменений в конструкцию изделия о чем свидетельствуют, например, заломы на шлицевых частях крепежа корпусных деталей, отсутствующие или не довернутые винты и элементы крепления, щели на корпусе, удлиненный шнур питания;

- при наличии повреждений или изменений серийного номера на оборудовании или в гарантийном талоне, или при их несоответствии;

- при перегреве изделия или не соблюдении требований к составу и качеству топливной смеси, повлекшего выход из строя поршневой группы, к безусловным признакам которого относятся залегание поршневого кольца и/или наличие царапин и потертостей на внутренней поверхности цилиндра и поверхности поршня, разрушение или оплавление опорных подшипников шатуна и поршневого пальца;

- на профилактическое обслуживание (регулировка, чистка, промывка, смазка и прочий уход).

Срок гарантии продлевается на время нахождения изделия в гарантийном ремонте.

В целях безопасности рекомендуется обращаться к специалисту для диагностики изделия, как минимум, каждые 12 месяцев, чтобы убедиться в возможности дальнейшей безопасной эксплуатации изделия. В случае неиспользования изделия, диагностику можно перенести до момента следующего использования.

Также следует соблюдать все государственные нормы, касающиеся проверки и технического обслуживания.

Товар получен в исправном состоянии, без видимых повреждений, в полной комплектации, проверен в моем присутствии, претензий по качеству товара не имею.

С условиями гарантийного обслуживания ознакомлен и согласен:

Подпись: _____

Адреса гарантийных мастерских уточняйте на сайте: **редверг.рф** или по телефону горячей линии: **8-800-700-70-77**

Внимание! При продаже должны заполняться все поля гарантийного талона. Неполное или неправильное заполнение гарантийного талона может привести к отказу от выполнения гарантийных обязательств.

С условиями гарантийного обслуживания ознакомлен(а). При покупке изделия было проверено. Претензий к упаковке, комплектации и внешнему виду не имею.

Подпись покупателя _____

Корешок талона №2 на гарантийный ремонт

(модель _____)

Изъят « _____ » 20__ г.

Исполнитель _____ (подпись) _____ (фамилия, имя, отчество)

Корешок талона №1 на гарантийный ремонт

(модель _____)

Изъят « _____ » 20__ г.

Исполнитель _____ (подпись) _____ (фамилия, имя, отчество)

Талон № 1*

на гарантийный ремонт
(модель _____)

Серийный номер №: _____

Заполняет торговая организация:

Продан _____
(наименование предприятия - продавца)

Дата продажи _____ Место печати _____

Продавец _____
(подпись)

_____ (фамилия, имя, отчество)

*талон действителен при заполнении

Талон № 2*

на гарантийный ремонт
(модель _____)

Серийный номер №: _____

Заполняет торговая организация:

Продан _____
(наименование предприятия - продавца)

Дата продажи _____ Место печати _____

Продавец _____
(подпись)

_____ (фамилия, имя, отчество)

*талон действителен при заполнении

Заполняет ремонтное предприятие

(наименование и адрес предприятия)

Исполнитель _____ (_____)

(подпись) (фамилия, имя, отчество)

Владелец _____ (_____)

(подпись) (фамилия, имя, отчество)

Дата ремонта _____ Место печати

Утверждаю _____

(должность, подпись)

(ФИО руководителя предприятия)

Заполняет ремонтное предприятие

(наименование и адрес предприятия)

Исполнитель _____ (_____)

(подпись) (фамилия, имя, отчество)

Владелец _____ (_____)

(подпись) (фамилия, имя, отчество)

Дата ремонта _____ Место печати

Утверждаю _____

(должность, подпись)

(ФИО руководителя предприятия)

Внимание! При продаже должны заполняться все поля гарантийного талона. Неполное или неправильное заполнение гарантийного талона может привести к отказу от выполнения гарантийных обязательств.

С условиями гарантийного обслуживания ознакомлен(а). При покупке изделие было проверено. Претензий к упаковке, комплектации и внешнему виду не имею.
 Подпись покупателя _____

Корешок талона №4 на гарантийный ремонт

(модель _____)

Изъят« _____ » 20__ г.

Исполнитель _____ (подпись) _____ (фамилия, имя, отчество)

Корешок талона №3 на гарантийный ремонт

(модель _____)

Изъят« _____ » 20__ г.

Исполнитель _____ (подпись) _____ (фамилия, имя, отчество)

Талон № 3*

на гарантийный ремонт
 (модель _____)

Серийный номер №: _____

Заполняет торговая организация:

Продан _____
 (наименование предприятия - продавца)

Дата продажи _____ Место печати _____

Продавец _____
 (подпись)

_____ (фамилия, имя, отчество)

*талон действителен при заполнении

Талон № 4*

на гарантийный ремонт
 (модель _____)

Серийный номер №: _____

Заполняет торговая организация:

Продан _____
 (наименование предприятия - продавца)

Дата продажи _____ Место печати _____

Продавец _____
 (подпись)

_____ (фамилия, имя, отчество)

*талон действителен при заполнении

Заполняет ремонтное предприятие

_____ (наименование и адрес предприятия)

Исполнитель _____ (подпись) (_____) (фамилия, имя, отчество)

Владелец _____ (подпись) (_____) (фамилия, имя, отчество)

Дата ремонта _____ Место печати

Утверждаю _____ (должность, подпись)

_____ (ФИО руководителя предприятия)

Заполняет ремонтное предприятие

_____ (наименование и адрес предприятия)

Исполнитель _____ (подпись) (_____) (фамилия, имя, отчество)

Владелец _____ (подпись) (_____) (фамилия, имя, отчество)

Дата ремонта _____ Место печати

Утверждаю _____ (должность, подпись)

_____ (ФИО руководителя предприятия)