

---

# DEWALT®

---

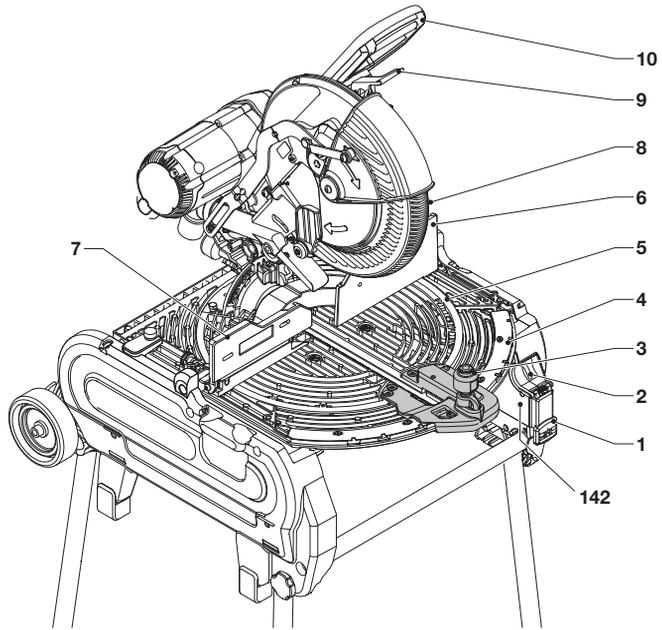
577688-16 RUS/UA

Перевод с оригинала инструкции

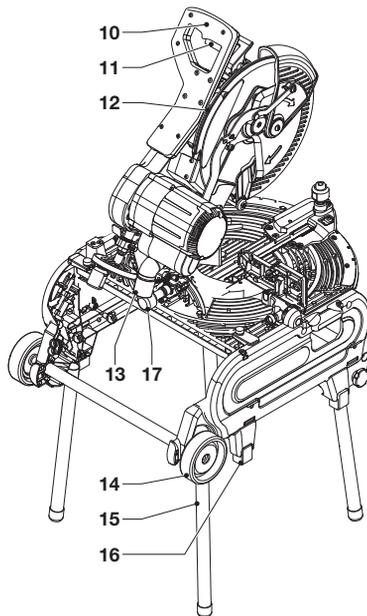
**D27107**  
**D27107XPS**

0000 00-00

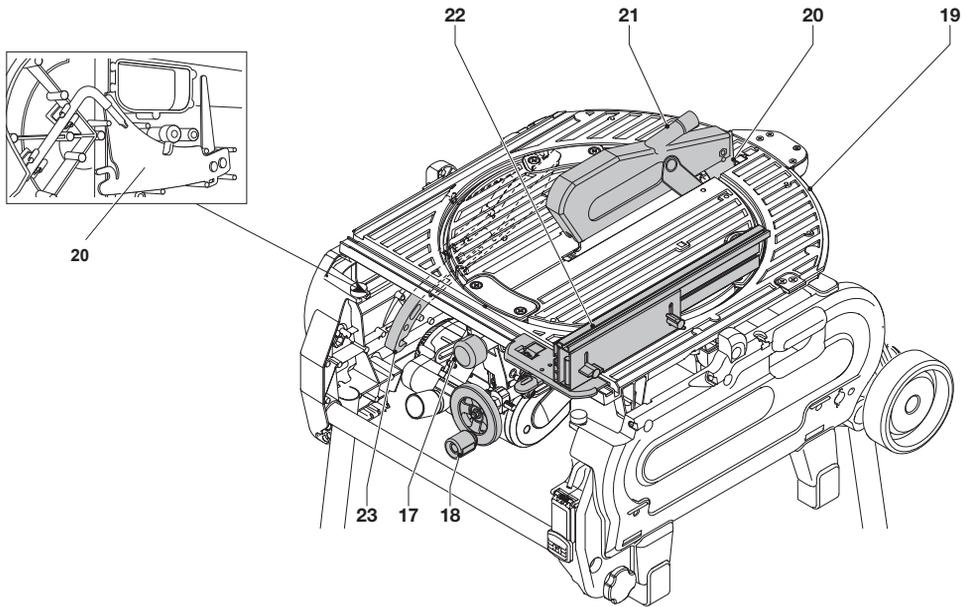
143



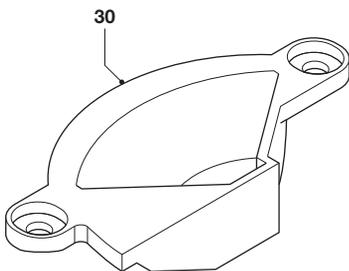
**A1**



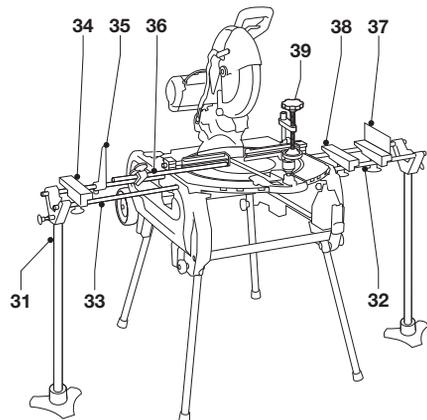
**A2**



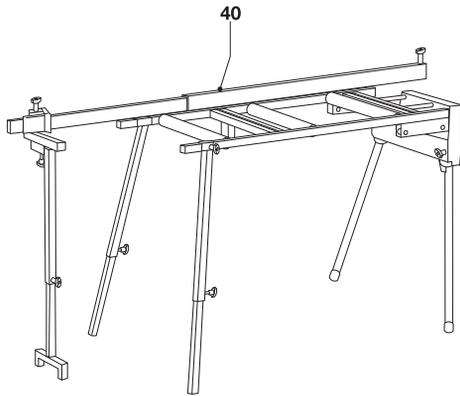
**A3**



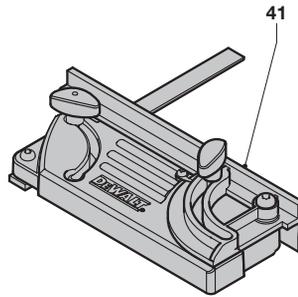
**A4**



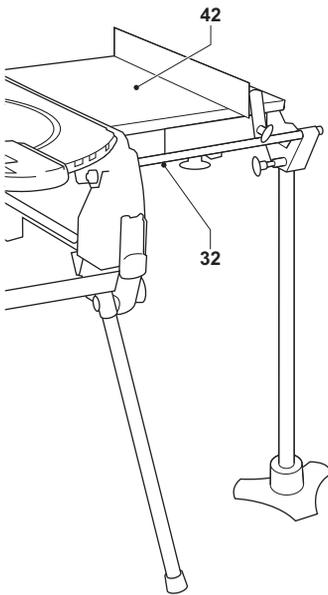
**A5**



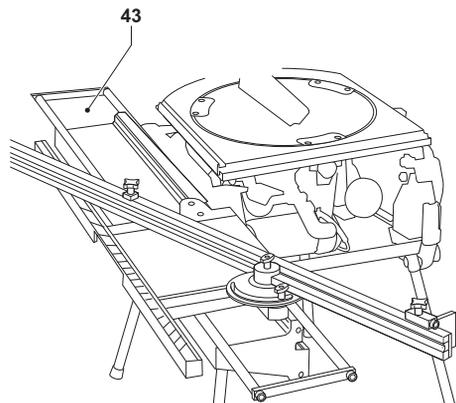
**A6**



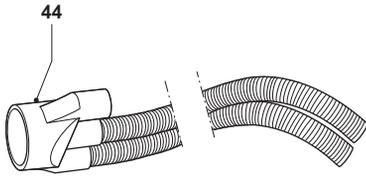
**A7**



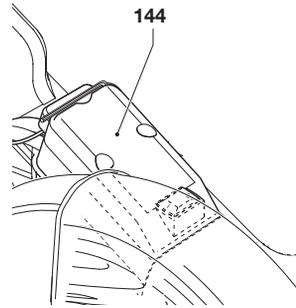
**A8**



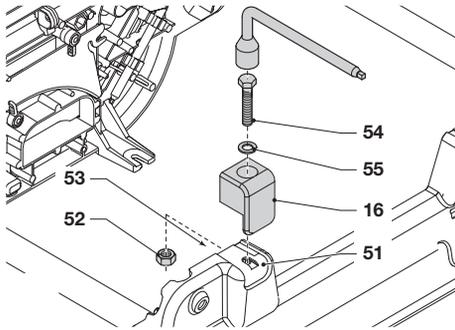
**A9**



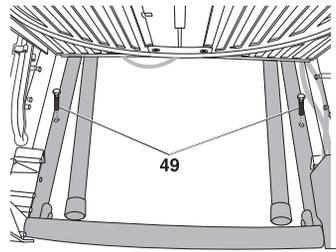
**A10**



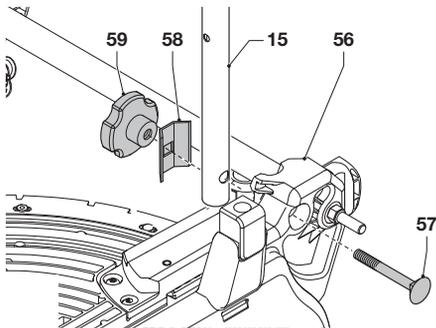
**A11**



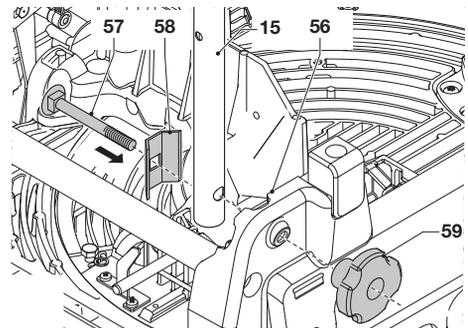
**B**



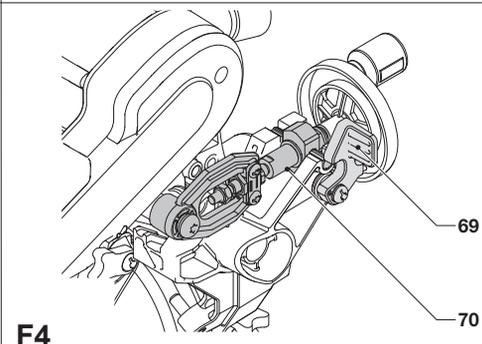
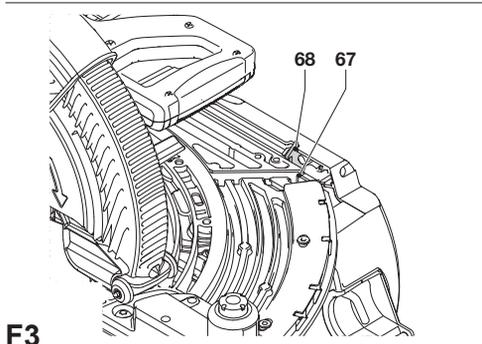
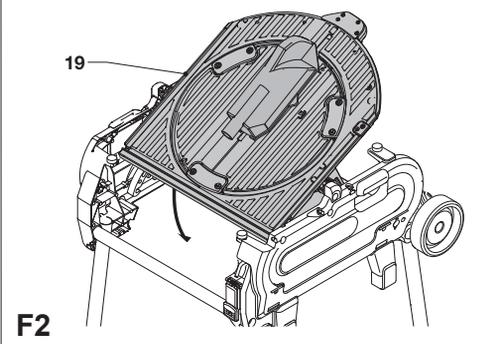
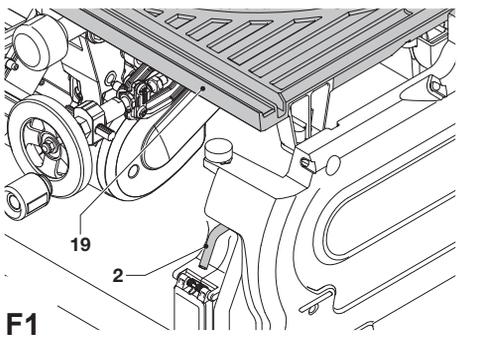
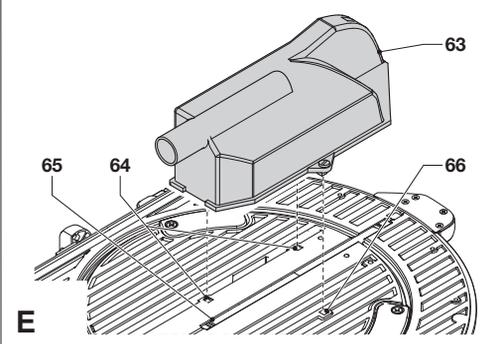
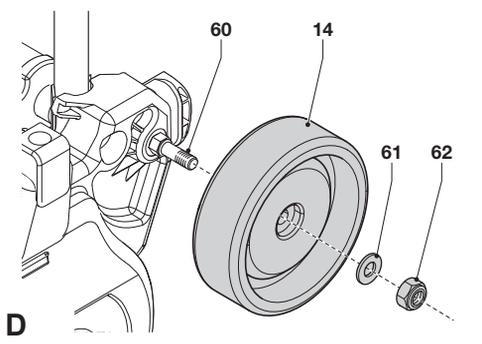
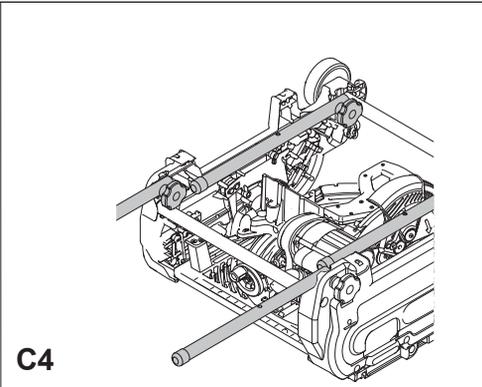
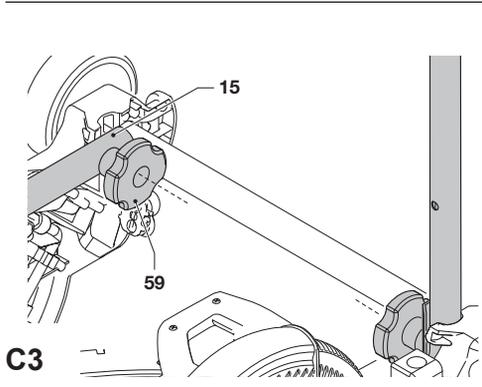
**B1**

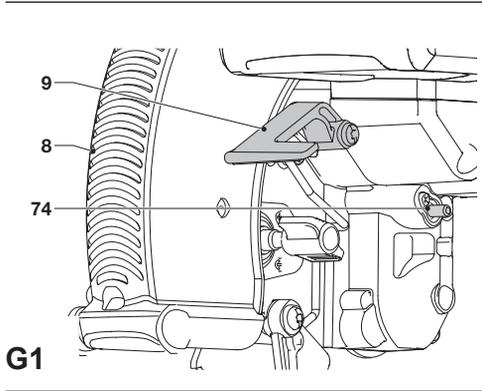


**C1**

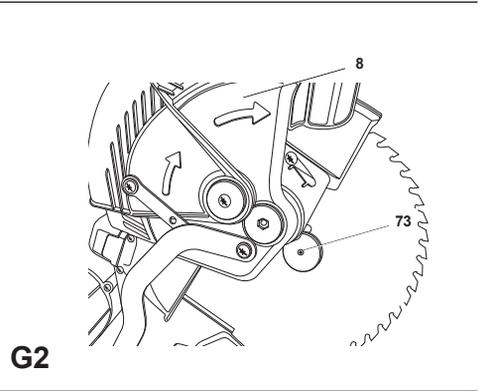


**C2**

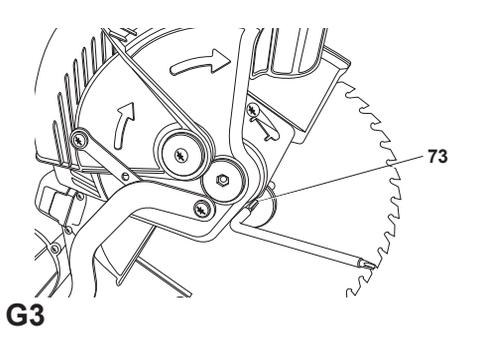




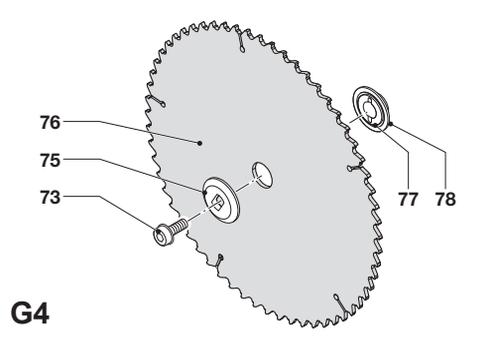
**G1**



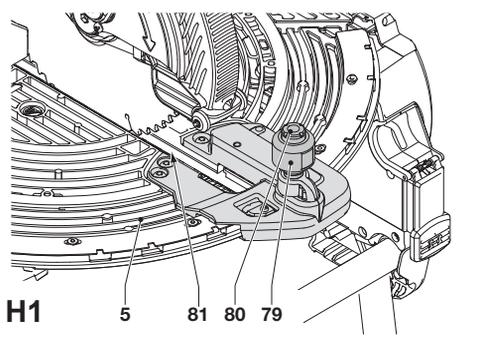
**G2**



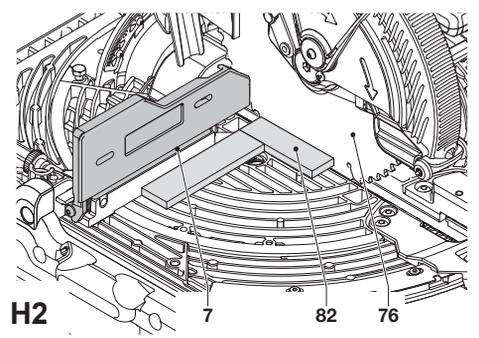
**G3**



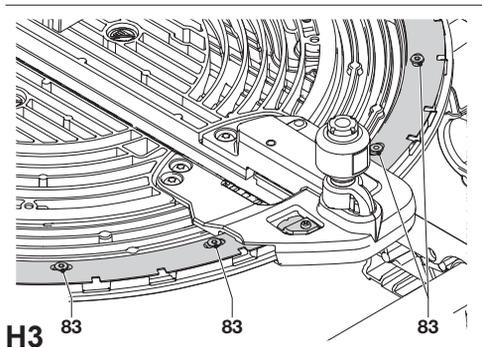
**G4**



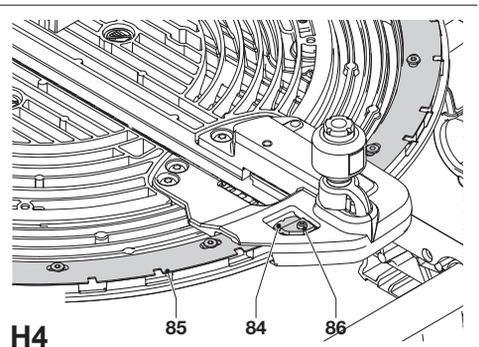
**H1**



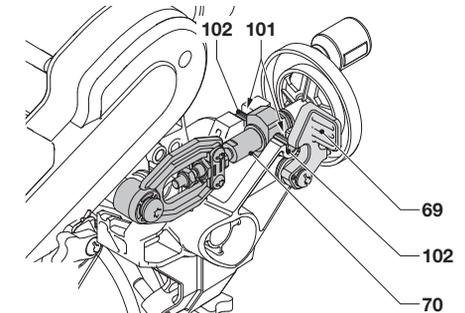
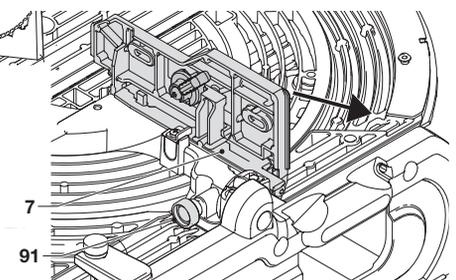
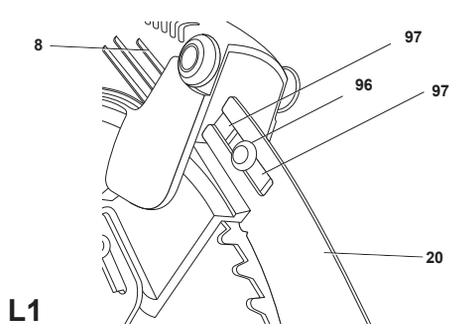
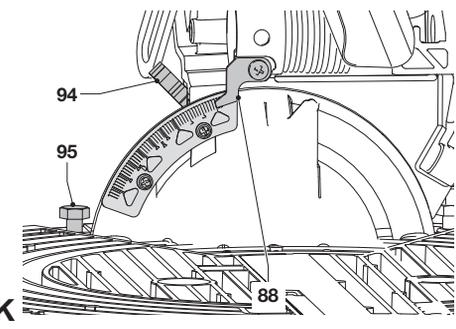
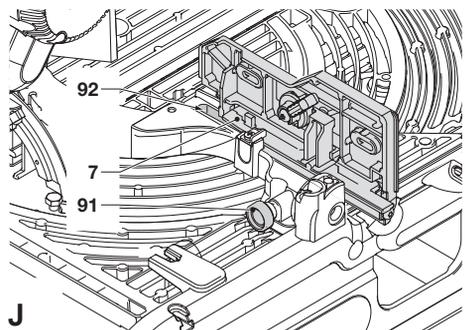
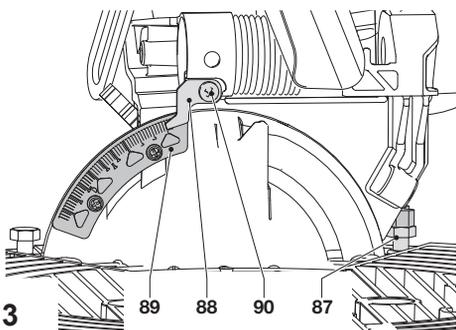
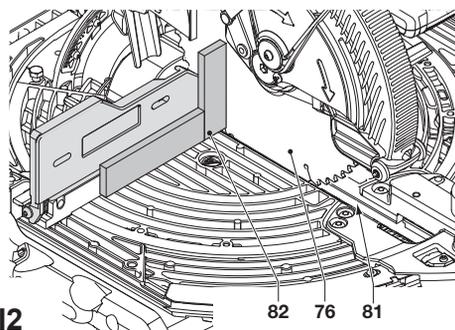
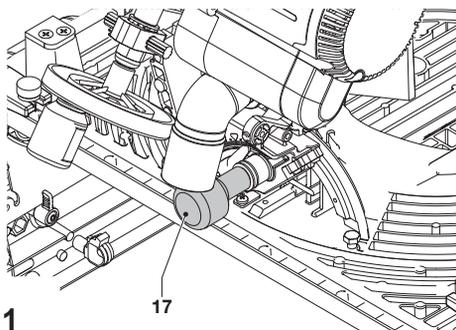
**H2**

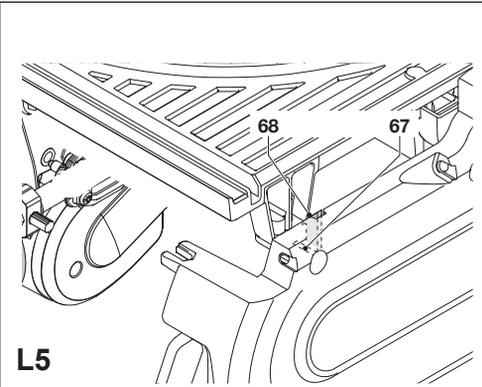
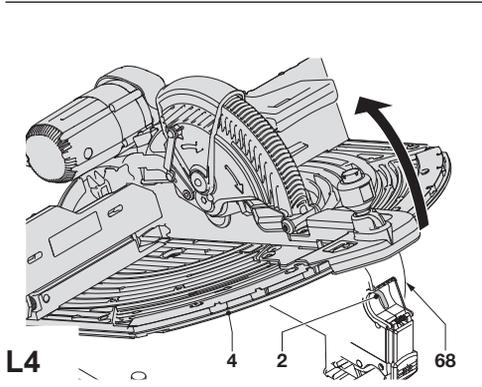


**H3**

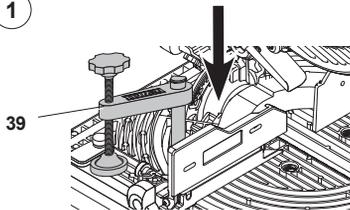


**H4**

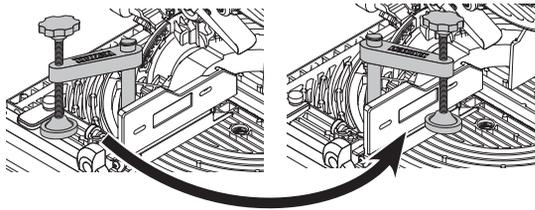




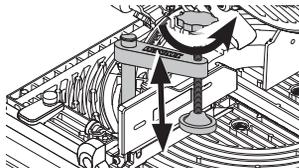
1



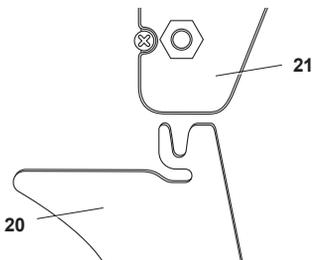
2



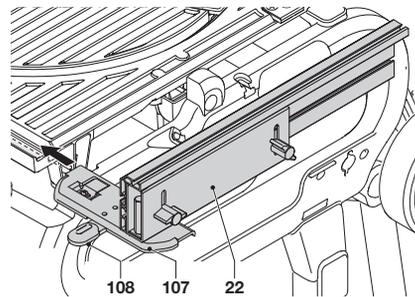
3



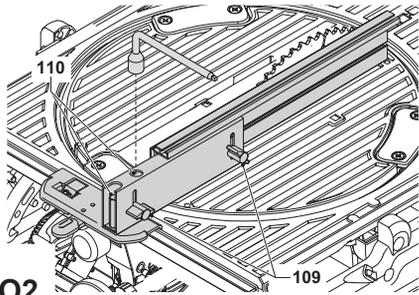
**M**



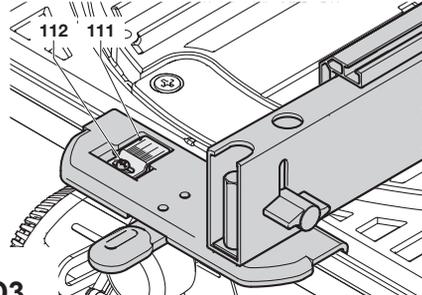
**N**



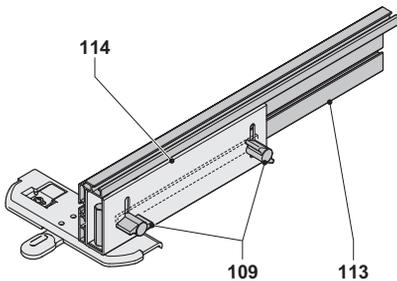
**O1**



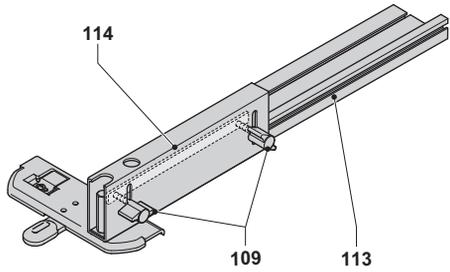
**O2**



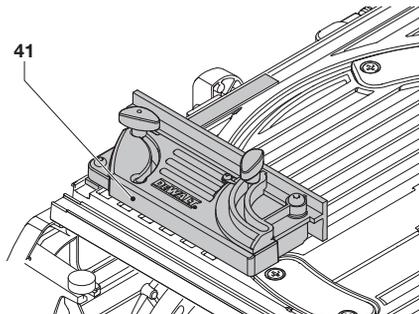
**O3**



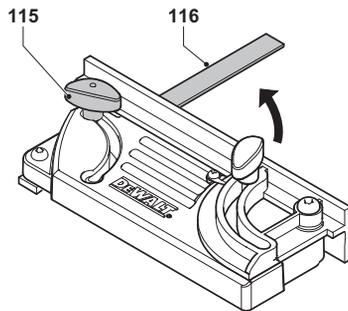
**O4**



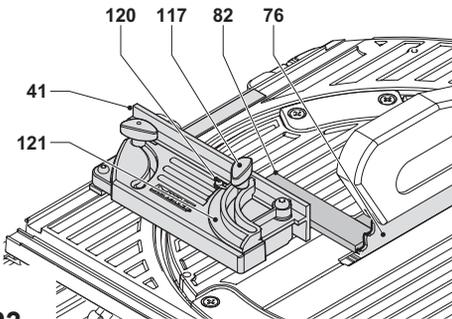
**O5**



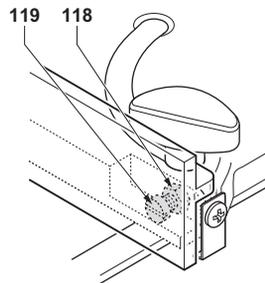
**P1**



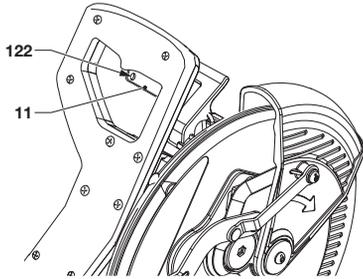
**P2**



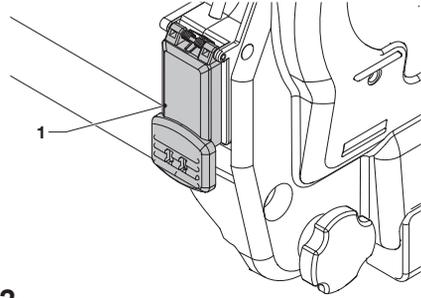
**P3**



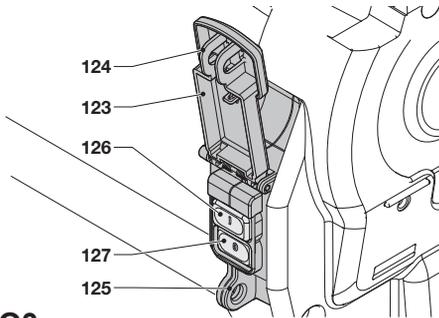
**P4**



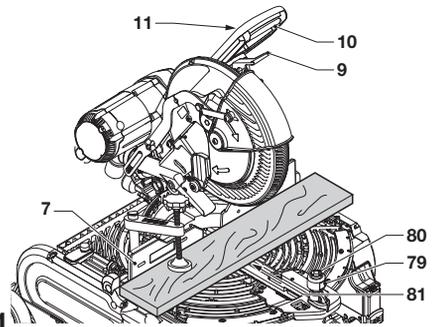
**Q1**



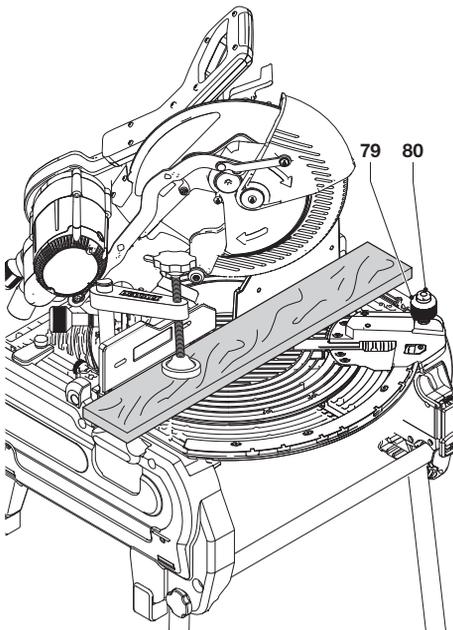
**Q2**



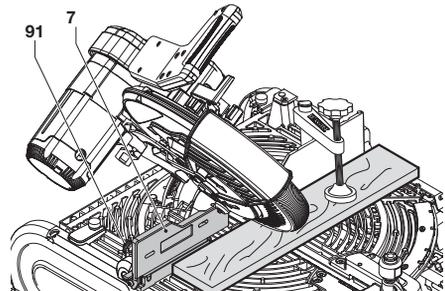
**Q3**



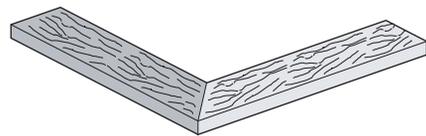
**R1**



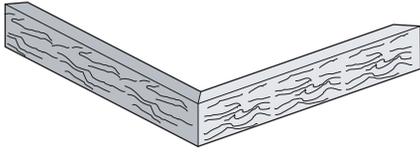
**R2**



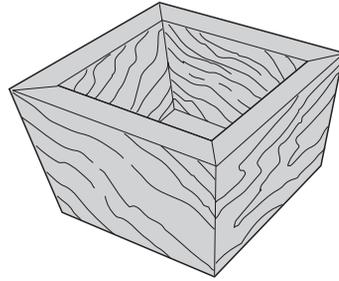
**R3**



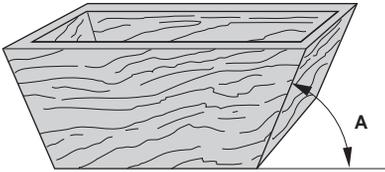
**S1**



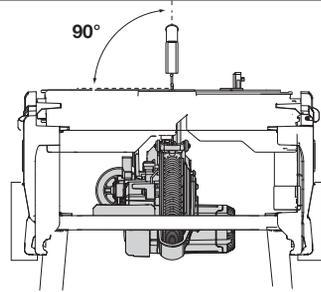
**S2**



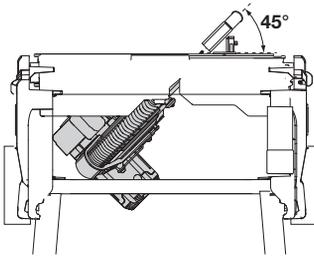
**S3**



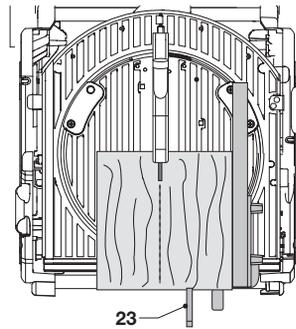
**S4**



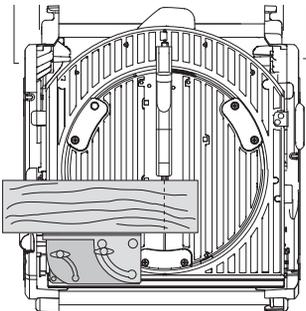
**T1**



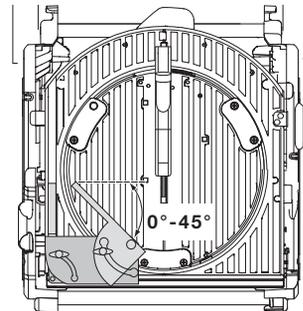
**T2**



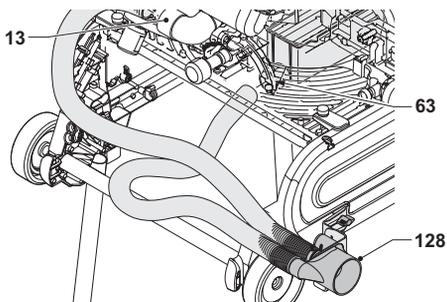
**T3**



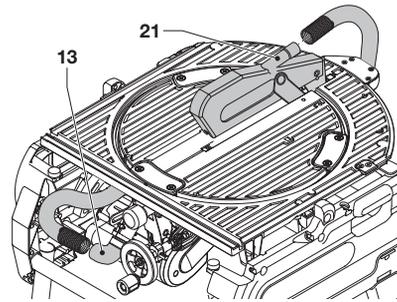
**U1**



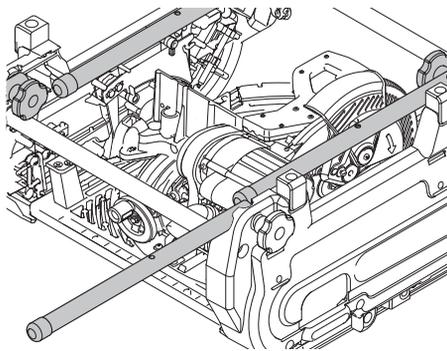
**U2**



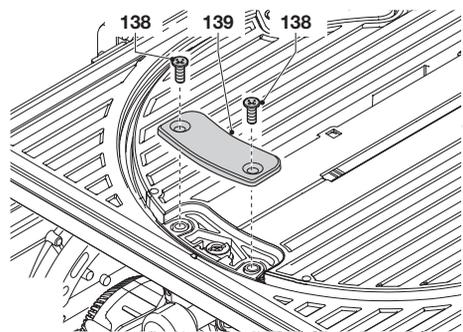
**V1**



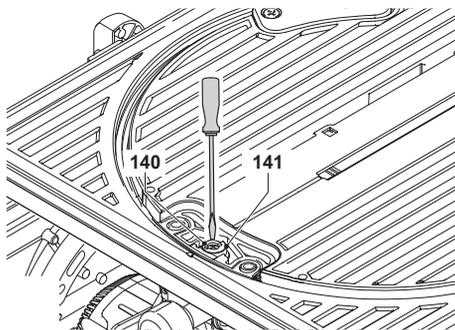
**V2**



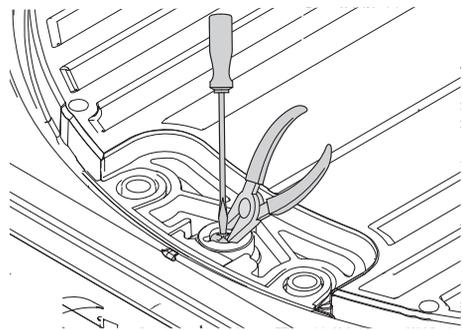
**W**



**X1**



**X2**



**X3**

# КОМБИНИРОВАННАЯ ПИЛА D27107, D27107XPS

## Поздравляем Вас!

Вы выбрали электрический инструмент фирмы DeWALT. Тщательная разработка изделий, многолетний опыт фирмы по производству инструментов, различные усовершенствования сделали электроинструменты DeWALT одними из самых надёжных помощников для профессионалов.

## Технические характеристики

		D27107	D27107XPS
Напряжение питания	В	230	230
Тип		7	5 (D27107 без светодиодной подсветки)
Потребляемая мощность	Вт	2000	2000
Выходная мощность	Вт	1080	1080
Макс. скорость диска	об/мин.	4000	4000
Диаметр диска	мм	305	305
Диаметр посадочного отверстия	мм	30	30
Толщина пильного диска	мм	2,1 – 2,2	2,1 – 2,2
Толщина расклинивающего ножа	мм	2,5	2,5
Время автоматического торможения ножа	сек.	<10	<10
Вес	кг	42	42
<i>Режущая способность</i>			
<b>Режим торцевания</b>			
Угол скоса (макс.)	влево	48°	48°
	вправо	48°	48°
Угол наклона (макс.)	влево	48°	48°
	вправо	2°	2°
Макс. поперечный рез под углом 90°/90°	мм	205 × 63	205 × 63
Макс. глубина реза со скосом 45°	мм	160	160
Макс. глубина реза под углом 90°	мм	90	90

Макс. глубина поперечного реза с наклоном 45°	мм	60	60
---	----	----	----

Макс. глубина поперечного реза с наклоном 45°, под углом 45°	мм	60	60
--	----	----	----

### Режим распиловки

Макс. продольный рез влево/вправо	мм	120/320	120/320
-----------------------------------	----	---------	---------

Глубина реза под углом 90°	мм	81	81
----------------------------	----	----	----

Глубина реза под углом 45°	мм	56	56
----------------------------	----	----	----

Сумма величин шума и вибрации (сумма векторов по трём осям), измеренных в соответствии со стандартом EN61029:

$L_{pa}$ (звуковое давление)дБ(A)	95,0	95,0
-----------------------------------	------	------

$L_{WA}$ (акустическая мощность) дБ(A)	106,0	106,0
--	-------	-------

K (погрешность измерения акустической мощности) дБ(A)	3,0	3,0
---	-----	-----

Значения вибрационного воздействия $a_h$ =	м/с <sup>2</sup>	2,1	2,1
--	------------------	-----	-----

Погрешность K =	м/с <sup>2</sup>	1,5	1,5
-----------------	------------------	-----	-----

Уровень вибрации, указанный в данном информационном листке, был рассчитан по стандартному методу тестирования в соответствии со стандартом EN61029 и может использоваться для сравнения инструментов разных марок. Он может также использоваться для предварительной оценки воздействия вибрации.



**ВНИМАНИЕ:** Заявленная величина вибрации относится только к основным видам применения инструмента. Однако если инструмент применяется не по основному назначению, с другими принадлежностями или содержится в ненадлежащем порядке, уровень вибрации будет отличаться от указанной вели-

чины. Это может значительно увеличить воздействие вибрации в течение всего периода работы инструментом.

При оценке уровня воздействия вибрации необходимо также учитывать время, когда инструмент находился в выключенном состоянии или когда он включён, но не выполняет какую-либо операцию. Это может значительно уменьшить уровень воздействия в течение всего периода работы инструментом.

Определите дополнительные меры предосторожности для защиты оператора от воздействия вибрации, такие как: тщательный уход за инструментом и принадлежностями, содержание рук в тепле, организация рабочего места.

#### Минимальные электрические предохранители:

Инструменты 230 В 10 ампер, электросеть

**ПРИМЕЧАНИЕ:** Данное устройство предназначено для подключения к источнику питания с максимальным допустимым электрическим сопротивлением системы  $Z_{max}$  0,28  $\Omega$  в точке подключения (блоке питания) пользовательской сети.

Пользователь должен следить за тем, чтобы данное устройство подключалось только к системе электропитания, которая полностью соответствует описанным выше требованиям. При необходимости пользователь может узнать о системе сопротивления в точке подключения в компании по коммунальному электроснабжению.

### Определения: Предупреждения безопасности

Следующие определения указывают на степень важности каждого сигнального слова. Прочтите руководство по эксплуатации и обратите внимание на данные символы.



**ОПАСНО:** Означает чрезвычайно опасную ситуацию, которая приводит к смертельному исходу или получению тяжёлой травмы.



**ВНИМАНИЕ:** Означает потенциально опасную ситуацию, которая может привести к смертельному исходу или получению тяжёлой травмы.



**ПРЕДУПРЕЖДЕНИЕ:** Означает потенциально опасную ситуацию, которая может привести к получению травмы лёгкой или средней тяжести.

**ПРЕДОСТЕРЕЖЕНИЕ:** Означает ситуацию, не связанную с получением телесной травмы, которая, однако, может привести к повреждению инструмента.



Риск поражения электрическим током!



Огнеопасность!

### Декларация соответствия ЕС ДИРЕКТИВА ПО МЕХАНИЧЕСКОМУ ОБОРУДОВАНИЮ



#### КОМБИНИРОВАННАЯ ПИЛА D27107/D27107XPS

DeWALT заявляет, что продукты, обозначенные в разделе «Технические характеристики», разработаны в полном соответствии со стандартами: 2006/42/ЕС, EN61029-1:2009 +A.11:2010, EN61029-2-11:2012 +A11:2013.

Данные продукты также соответствуют Директивам 2014/30/EU и 2011/65/EU. За дополнительной информацией обращайтесь по указанному ниже адресу или по адресу, указанному на последней странице руководства.

Нижеподписавшееся лицо полностью отвечает за соответствие технических данных и делает это заявление от имени фирмы DeWALT.

Маркус Ромпел (Markus Rompel)  
Директор по инженерным разработкам  
DeWALT, Richard-Klinger-Straße 11,

## Инструкции по технике безопасности



**ВНИМАНИЕ!** При использовании электрических инструментов соблюдение правил по технике безопасности и следование данным инструкциям позволит снизить вероятность возникновения пожара, поражения электрическим током и получения травм.

Перед использованием данного электроинструмента внимательно прочтите настоящие инструкции и сохраните их для последующего использования.

**СОХРАНИТЕ ДАННОЕ РУКОВОДСТВО  
ДЛЯ ПОСЛЕДУЮЩЕГО ОБРАЩЕНИЯ  
К НЕМУ**

## Общие правила безопасности

### 1. Содержите рабочее место в чистоте.

Загромождение рабочей зоны и рабочего стола может стать причиной несчастного случая.

### 2. Учитывайте особенности окружающей среды вокруг рабочего места.

Не подвергайте инструмент воздействию дождя. Не используйте инструмент во влажной среде. Обеспечьте хорошее освещение на рабочем месте (250–300 Люкс). Не пользуйтесь инструментом, если существует риск возникновения пожара или взрыва, т.е. рядом с легковоспламеняющимися жидкостями или газами.

### 3. Защищайте себя от поражения электрическим током.

Во время работы не прикасайтесь к заземленным предметам (например, трубопроводам, радиаторам отопления, газовым плитам и холодильникам). При использовании электроинструмента в экстремальных условиях (например, высокая влажность, наличие металлической стружки и т.д.) следует усилить меры безопасности

и пользоваться изолирующим трансформатором или автоматом, защищающим от утечек на землю.

### 4. Не позволяйте посторонним лицам находиться в рабочей зоне.

Не позволяйте кому-либо, особенно детям, не участвующему в производственном процессе, касаться инструмента или удлинительного кабеля и не допускайте присутствия посторонних лиц в зоне проведения работ.

### 5. Хранение неиспользуемых инструментов.

Неиспользуемые инструменты должны храниться надёжно запертыми в сухом, недоступном для детей месте.

### 6. Избегайте чрезмерной нагрузки инструмента.

Инструмент будет работать лучше и безопаснее при нагрузке, на которую он рассчитан.

### 7. Используйте инструмент по назначению.

Не используйте маломощные инструменты для выполнения работ, которые должны выполняться при помощи более мощных инструментов. Не используйте инструменты, не предназначенные для выполняемого типа работ; например, дисковые пилы для резки сучьев или брёвен.

### 8. Одевайтесь соответствующим образом.

Не надевайте свободную одежду или украшения, так как они могут быть захвачены движущимися частями инструмента. При работе вне помещений рекомендуется надевать обувь на нескользящей подошве. Используйте соответствующий головной убор, чтобы спрятать длинные волосы.

### 9. Пользуйтесь средствами индивидуальной защиты.

Всегда работайте в защитных очках. Если во время работы образуется пыль или летучие твёрдые частицы обрабатываемого материала, используйте защитную маску или респиратор. Если эти частицы имеют

достаточно высокую температуру, необходимо также надевать защитный передник. Всегда используйте средства защиты органов слуха. Всегда надевайте защитную каску.

**10. Подсоедините пылеудаляющее оборудование.**

Если электроинструмент снабжён устройством сбора и удаления пыли, убедитесь, что данное устройство подключено и используется надлежащим образом.

**11. Бережно обращайтесь с электрическим кабелем.**

При отключении от сети питания, не выдёргивайте вилку из розетки за кабель. Не подвергайте кабель воздействию высокой температуры, масла и держите его вдали от острых предметов и углов. Никогда не переносите электроинструмент, держа его за кабель.

**12. Фиксируйте заготовки.**

По возможности используйте струбцины или тиски для фиксации обрабатываемой детали. Это более безопасно, чем прижимать заготовку руками, и позволяет управлять инструментом обеими руками.

**13. Работайте в устойчивой позе.**

Всегда твёрдо стойте на ногах, сохраняя равновесие.

**14. Содержите инструмент в порядке.**

Содержите режущие инструменты в хорошо заточенном и чистом состоянии, что повысит эксплуатационные показатели и сделает работу более безопасной. Соблюдайте инструкции по смазке и замене дополнительных принадлежностей. Регулярно осматривайте инструмент, и при обнаружении повреждений сдайте его на ремонт в авторизованный сервисный центр. Следите, чтобы рукоятки и выключатели оставались сухими, чистыми и не содержали следов масла и консистентной смазки.

**15. Отключайте электроинструмент.**

При не использовании инструмента, перед обслуживанием и во время замены

дополнительных принадлежностей, таких как пильные диски, сверла и фрезы, всегда отключайте электроинструмент от источника питания.

**16. Удаляйте регулировочные и гаечные ключи.**

Перед включением электроинструмента всегда проверяйте, что с него были удалены все регулировочные и гаечные ключи.

**17. Не допускайте непреднамеренного запуска.**

При переноске электроинструмента не держите палец на выключателе. Перед подключением к источнику питания убедитесь, что инструмент выключен.

**18. Используйте удлинительный кабель, предназначенный для применения вне помещений.**

Перед началом работы проверьте удлинительный кабель на наличие повреждений и при необходимости замените его. При работе электроинструментом на открытом воздухе всегда пользуйтесь удлинительным кабелем, предназначенным для применения вне помещений и имеющим соответствующую маркировку.

**19. Будьте внимательны.**

Следите за тем, что Вы делаете. Руководствуйтесь здравым смыслом. Не используйте электроинструмент в состоянии усталости или под воздействием сильнодействующих лекарств или алкоголя.

**20. Проверяйте исправность деталей инструмента.**

Перед работой тщательно проверьте инструмент и электрический кабель на наличие повреждений, чтобы быть уверенным в надёжной работе электроинструмента и выполнении им всех предусмотренных функций. Проверьте центровку и качество крепления движущихся деталей, наличие повреждённых деталей, качество монтажа и любые другие условия, которые могут повлиять на работу инструмента. Повреждённые защитные кожухи или другие неисправные

детали должны быть должным образом отремонтированы или заменены в авторизованном сервисном центре, если в данном руководстве по эксплуатации не указано иное. Замените неисправные выключатели в авторизованном сервисном центре. Не используйте электроинструмент, если его выключатель не устанавливается в положение включения или выключения. Никогда не пытайтесь выполнить ремонт самостоятельно.



**ВНИМАНИЕ!** Использование любых принадлежностей или приспособлений, а также выполнение данным инструментом любых видов работ, не рекомендованных в данном руководстве по эксплуатации, может привести к несчастному случаю.

#### **21. Ремонт инструмента должен выполняться квалифицированным персоналом.**

При работе данным электрическим инструментом должны соблюдаться все соответствующие правила техники безопасности. Ремонт инструмента должен выполняться только квалифицированным персоналом с использованием оригинальных запасных частей; несоблюдение данного указания может стать причиной серьёзной травмы пользователя.

#### **Дополнительные правила безопасности при работе торцовочными пилами**

- Перед началом работы убедитесь, что все фиксаторы и зажимные рукоятки надёжно затянуты.
- Перед выполнением распила с наклоном, убедитесь, что пильная головка надёжно зафиксирована.
- Не используйте инструмент без установленных защитных кожухов, а также, если защитные кожухи повреждены или не установлены должным образом.
- Никогда не держите руки рядом с пильным диском, когда инструмент подключён к источнику питания.
- Никогда не пытайтесь быстро остановить механизм путём прижатия

какого-либо инструмента или другого предмета к пильному диску; это может привести к получению тяжёлой травмы.

- Используйте пильные диски, соответствующие типу разрезаемого материала.
- При захвате пильных дисков или заготовок из грубого материала надевайте защитные перчатки.
- Никогда не выполняйте чистку или техническое обслуживание, когда инструмент ещё работает, а пильная головка находится в рабочем положении.
- Передняя секция защитного кожуха снабжена прорезями типа жалюзи для обеспечения видимости во время распила. Несмотря на то, что жалюзийные прорези заметно сокращают количество разлетающихся обрезков, они являются открытыми отверстиями на защитном кожухе, поэтому при просмотре сквозь них всегда надевайте защитные очки.
- Если инструмент оснащён лазером, не меняйте лазер ни на какой другой тип. Ремонт должен выполняться только производителем лазера или в авторизованном сервисном центре.
- Никогда не распиливайте заготовки короче 200 мм.
- Максимальный размер заготовки для обработки данным инструментом без использования дополнительной опоры:
  - Высота 63 мм x ширина 205 мм x длина 500 мм.
  - Более длинные заготовки должны поддерживаться дополнительным столом, например, DE3474. Всегда надёжно закрепляйте заготовку.
- При работе в режиме торцевания убедитесь, что часть пильного диска, находящаяся под столом, полностью закрывается защитным кожухом (63), как показано на Рисунке E.

#### **Дополнительные правила безопасности при работе распиловочными станками**

- Убедитесь, что диск вращается в правильном направлении, а зубья направлены в сторону передней части инструмента.

- Перед началом работы убедитесь, что все фиксаторы и зажимные рукоятки надёжно затянуты.
- Убедитесь, что все диски и фланцы чистые, а стороны втулки с накаткой расположены вплотную к диску. Затяните с усилием гайку распорного кольца.
- Используйте правильно заточенные пильные диски. Учитывайте максимальную скорость, обозначенную на пильном диске. Обозначенная максимальная скорость всегда должна превышать скорость, обозначенную на паспортной табличке инструмента.
- Ни в коем случае не работайте станком, если не установлены нижний и верхний защитные кожухи.
- Никогда не держите руки рядом с пильным диском, когда инструмент подключён к источнику питания.
- Перед заменой диска или выполнением технического обслуживания отключите станок от источника питания.
- Всегда используйте в работе толкатель и следите за тем, чтобы в ходе пиления Ваши руки находились на расстоянии не менее 200 мм от пильного диска.
- Не пытайтесь подключать инструмент к какому-либо источнику питания, кроме сети с обозначенным напряжением.
- Не наносите смазку на пильный диск во время его вращения.
- Во время работы не пытайтесь дотянуться до чего-либо над или за пильным диском.
- Всегда держите неиспользуемый толкатель в предназначенном для него месте.
- Не становитесь на верхнюю поверхность станка.
- Во время транспортировки убедитесь, что верхняя часть пильного диска закрыта, например, защитным кожухом.
- Не держите и не переносите инструмент за защитный кожух.
- Не допускается выполнение пазов, выборки и канавок.
- Убедитесь, что расклинивающий нож отрегулирован правильно. Никогда

не работайте инструментом без установленного расклинивающего ножа.

- Никогда не распилывайте заготовки короче 30 мм.
- Максимальный размер заготовки для обработки данным инструментом без использования дополнительной опоры:
  - Высота 81 мм × ширина 400 мм × длина 600 мм.
  - Более длинные заготовки должны поддерживаться дополнительным столом, например, D271055 или D271058.

#### **Дополнительные правила безопасности при работе комбинированными пилами**

- Перед использованием пилы убедитесь в её полной устойчивости и неподвижности. Никогда не ставьте инструмент на неровную поверхность. При необходимости закрепления инструмента на рабочем столе используйте болты длиной 150 мм с шестигранными головками.
- Никогда не работайте инструментом без установленных защитных кожухов, особенно, после смены режима. Содержите защитные кожухи в хорошем рабочем состоянии и тщательно отремонтированными.
- Заменяйте изношенную пластину для пропила.
- При работе в режиме распиловочного станка убедитесь, что пильная головка надёжно зафиксирована.
- При выполнении наклонных резов в режиме распиловочного станка всегда проверяйте, что пильная головка надёжно зафиксирована.
- При переходе из одного режима в другой убедитесь, что стол зафиксирован в правильном положении.
- При выполнении продольных распилов в режиме распиловочного станка ни в коем случае не работайте по чёрным и цветным металлам.
- Перед использованием любых принадлежностей внимательно прочтите руководство по эксплуатации. Неправильное использование принадлежностей может стать причиной повреждения инструмента.

- Учитывайте максимальную скорость, обозначенную на пильном диске.
- При захвате пильных дисков используйте держатель или надевайте перчатки.
- Убедитесь, что диск вращается в правильном направлении. Следите за острой заточкой пильного диска.
- Максимально допустимая частота вращения пильного диска должна соответствовать или превышать частоту вращения на холостом ходу, обозначенную на информационной табличке инструмента.
- Не допускается использование пильных дисков, размеры которых не соответствуют размерам, указанным в **Технических характеристиках**. Не используйте никаких монтажных элементов и шпindelных шайб при установке пильного диска на шпindel. Используйте только диски, указанные в данном руководстве и соответствующие стандарту EN 847-1.
- Старайтесь использовать специальные пильные диски с пониженным уровнем шума.
- Не используйте диски из **БЫСТРОРЕЖУЩЕЙ ИНСТРУМЕНТАЛЬНОЙ СТАЛИ (HSS)**.
- Не используйте треснувшие или повреждённые пильные диски.
- Выполнив рез, отпустите курковый выключатель, дождитесь полной остановки пильного диска, затем верните пильную головку в исходное (верхнее) положение.
- Перед выполнением распила с наклоном убедитесь, что пильная головка надёжно зафиксирована.
- Не заклинивайте никакими предметами крыльчатку вентилятора для удерживания вала двигателя.
- Защитный кожух пильного диска автоматически поднимается при опускании вниз пильной головки и опускается при переводе пильной головки вверх. Защитный кожух можно поднимать вручную при установке или демонтаже пильных дисков, а также для осмотра пилы. Никогда не поднимайте защитный кожух диска вручную, если инструмент не выключен.
- Следите, чтобы окружающее пространство вокруг электроинструмента всегда было чистым, не допускайте скапливания опилок или щепок.
- Периодически проверяйте чистоту вентиляционных отверстий двигателя и отсутствие в них щепок.
- Перед заменой диска или выполнением технического обслуживания отключите пилу от источника питания.
- Используйте только пильные диски, указанные изготовителем. Убедитесь, что толщина расклинивающего ножа не превышает ширину реза пильного диска и не меньше толщины самого пильного диска.
- Убедитесь, что инструмент помещён на ровную устойчивую поверхность.
- Не используйте абразивные или алмазные диски.
- В случае поломки или выхода инструмента из строя немедленно выключите инструмент и отключите его от источника питания. Сообщите о неисправности и должным образом опишите состояние инструмента, чтобы предотвратить использование повреждённого инструмента другими пользователями.
- При блокировке пильного диска в результате аномального усилия подачи в процессе распила, выключите инструмент и отключите его от источника питания. Удалите заготовку и убедитесь, что пильный диск вращается свободно. Снова включите инструмент и начните новый распил с уменьшенным усилием подачи.
- Никогда не удаляйте обрезки или другие части заготовки из зоны распила, когда инструмент ещё работает, а пильная головка находится в рабочем положении.
- Не используйте инструмент без установленных ножек.
- Всегда стойте слева или справа от линии пропила.
- Обеспечьте достаточное общее или местное освещение.

- Убедитесь, что оператор прошел специальное обучение по использованию, регулировке и эксплуатации инструмента.
- Всегда выключайте инструмент, оставляемый без присмотра.
- Убедитесь, что светодиоды соответствуют директиве EN62471. Не заменяйте светодиод ни на какой другой тип. Повреждённый светодиод сдайте на ремонт в авторизованный сервисный центр.
- При распиловке древесины подключайте к пиле устройство пылеудаления. Всегда соблюдайте условия, влияющие на образование пыли:
  - тип обрабатываемого материала (при распиловке древесно-стружечной плиты образуется больше пыли, чем при распиловке древесины);
  - острая заточка пильного диска;
  - правильная регулировка пильного диска.
  - скорость воздушного потока пылеудаляющего устройства должна быть не ниже 20 м/сек.

Убедитесь, что местная вытяжная вентиляция, так же как вытяжные шкафы, отражатели и желоба, настроены должным образом.

- Никогда не используйте для резания лёгких сплавов, особенно, магния.



**ВНИМАНИЕ:** Рекомендуется использование устройства защитного отключения с остаточным током 30 мА или менее.

## Остаточные риски

Следующие риски являются характерными при использовании пил:

- Травмы в результате касания вращающихся/двигающихся частей инструмента.

Несмотря на соблюдение соответствующих инструкций по технике безопасности и использование предохранительных устройств, некоторые остаточные риски невозможно полностью исключить. К ним относятся:

- Ухудшение слуха;

- Риск несчастных случаев, вызванных незакрытыми частями вращающегося пильного диска;
- Риск получения травмы при смене диска;
- Риск защемления пальцев при открытии защитных кожухов;
- Ущерб здоровью в результате вдыхания пыли в процессе работы с инструментом при обработке древесины, в особенности, дуба, бука и ДВП.

На образование шума влияют следующие факторы:

- Вид разрезаемого материала;
- Тип пильного диска;
- Прилагаемое усилие.

Нижеследующие факторы увеличивают риск нарушения дыхания:

- При обработке древесины не используется пылеудаляющее устройство;
- Засорившиеся выхлопные фильтры могут стать причиной недостаточного пылеудаления
- Изношенность пильного диска;
- Неточная подача заготовки.

## Маркировка инструмента

На инструменте имеются следующие знаки:



Перед использованием внимательно прочтите данное руководство по эксплуатации.



Используйте средства защиты органов слуха.



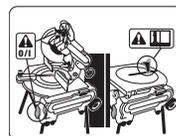
Надевайте защитные очки.



Место захвата для переноски



Держите руки в стороне



При использовании инструмента в режиме торцовочной пилы, включайте/выключайте инструмент при помощи куркового выключателя, расположенного на рукоятке. Не пользуйтесь

коробкой переключений в этом режиме. Пусковой выключатель, расположенный на раме инструмента, предназначен для включения/выключения инструмента при работе только в режиме распиловочного станка.



При использовании инструмента в режиме торцовочной пилы, всегда проверяйте, что расклинивающий нож установлен в рабочем положении.



Ни в коем случае не используйте инструмент в режиме торцовочной пилы без установленного защитного кожуха.

### МЕСТО ПОЛОЖЕНИЯ КОДА ДАТЫ (РИС. А1)

Код даты (143), который также включает в себя год изготовления, отштампован на поверхности корпуса инструмента.

Пример:

2016 XX XX  
Год изготовления

### Комплект поставки

В упаковку входят:

- 1 Частично собранная торцовочная пила
- 1 Коробка, содержащая:
  - 1 Верхний защитный кожух для режима распиловки
  - 1 Нижний защитный кожух для режима торцевания
  - 4 Длинные ножки
  - 2 Колеса
  - 4 Короткие ножки
  - 1 Параллельная направляющая
  - 1 Зажим для заготовки
  - 1 Руководство по эксплуатации

- Проверьте инструмент, детали и дополнительные приспособления на наличие повреждений, которые могли произойти во время транспортировки.

- Перед началом работы необходимо внимательно прочитать настоящее руководство и принять к сведению содержащуюся в нем информацию.

### Описание (Рис. А1–А11)

#### А1

1. Пусковой выключатель (режим распиловочного станка)
2. Рычаг разблокировки стола
3. Фиксатор поворотного стола
4. Стол торцовочной пилы
5. Поворотный стол
6. Правая направляющая
7. Левая направляющая
8. Подвижный нижний защитный кожух
9. Рычаг блокировки защитного кожуха
10. Рабочая рукоятка
142. Кнопка сброса аварийного выключателя
143. Код даты

#### А2

10. Рабочая рукоятка
11. Курковый выключатель (режим торцовочной пилы)
12. Неподвижный верхний защитный кожух
13. Переходник пылеудаления
14. Колесо
15. Ножка рабочего стола
16. Короткая ножка
17. Зажимная рукоятка фиксатора наклона пильной головки

#### А3

17. Зажимная рукоятка фиксатора наклона пильной головки
18. Регулятор высоты
19. Стол распиловочного станка
20. Расклинивающий нож
21. Верхний защитный кожух
22. Параллельная направляющая
23. Толкатель

## Дополнительные принадлежности

### A4

#### Для использования в режиме торцовочной пилы:

30. Вставка направляющей (DE7120)

### A5

31. Регулируемая опора 760 мм (макс. высота) (DE3474)
32. Опорные направляющие стержни длиной 1000 мм (DE3494)
33. Опорные направляющие стержни длиной 500 мм (DE3491)
34. Передвижная торцевая пластина (DE3495)
35. Поворачивающийся упор (DE3462)
36. Ограничитель длины для коротких заготовок (используется с направляющими стержнями [33]) (DE3460)
37. Торцевая пластина со съёмным ограничителем (DE3495)
38. Торцевая пластина без ограничителя (DE3495)

### A6

40. Роликовый стол (DE3497)

#### Для использования в режиме распиловочного станка:

### A7

41. Угловой упор (D271052)

### A8

42. Выдвижной стол (D271058)

### A9

43. Передвижная опорная пластина (D271055)  
Толкатели (DE3454) (нет изображения)

#### Для использования во всех режимах:

### A10

44. Набор для пылеудаления (D271054)

### A11

144. Система светодиодной подсветки

## НАЗНАЧЕНИЕ

Ваша комбинированная пила D27107 DEWALT предназначена для использования в режимах торцовочной пилы и распиловочного станка для лёгкого, точного и безопасного выполнения четырёх основных операций по пилению: продольного распила, поперечного распила, наклонного распила и распила под углом вправо/влево.

Данный инструмент разработан для использования с пильными дисками диаметром 305 мм с зубьями с твердосплавными напайками, предназначенными для профессионального распила древесины, изделий из дерева и пластика.

**НЕ ИСПОЛЬЗУЙТЕ** инструмент во влажных условиях или при наличии в окружающем пространстве легко воспламеняющихся жидкостей или газов.

Данные комбинированные пилы являются профессиональными электроинструментами.

**НЕ РАЗРЕШАЙТЕ** детям прикасаться к инструменту. Неопытные пользователи всегда должны работать под наблюдением.



**ВНИМАНИЕ!** Используйте инструмент только по назначению, как описано в данном руководстве по эксплуатации.

- **Дети и неопытные лица.** Использование инструмента детьми и неопытными лицами допускается только под контролем ответственного за их безопасность лица.
- Данное изделие не может использоваться людьми (включая детей) со сниженными физическими, сенсорными и умственными способностями или при отсутствии необходимого опыта или навыка, за исключением, если они выполняют работу под присмотром лица, отвечающего за их безопасность. Не оставляйте детей с инструментом без присмотра.

## РЕЖИМ ТОРЦОВОЧНОЙ ПИЛЫ

В режиме торцовочной пилы инструмент используется в вертикальном, торцовочном или наклонном положении.

## РЕЖИМ РАСПИЛОВОЧНОГО СТАНКА

Трансформированная переверотом вокруг центральной оси в распиловочный станок, пила может использоваться для выполнения

стандартного продольного пропила и пиления широких заготовок, которые подаются под пильный диск вручную.

## Электробезопасность

Электрический двигатель рассчитан на работу только при одном напряжении электросети. Следите за напряжением электрической сети, оно должно соответствовать величине, обозначенной на информационной табличке инструмента.



Ваш инструмент имеет двойную изоляцию в соответствии со стандартом EN61029, что исключает потребность в заземляющем проводе.

При необходимости замены электрического кабеля, ремонт устройства должен производиться только официальными сервисными агентами или квалифицированными техническими специалистами.

## Использование удлинительного кабеля

При необходимости использования удлинительного кабеля, используйте только утверждённые 3-х жильные кабели промышленного изготовления, рассчитанные на мощность не меньшую, чем потребляемая мощность данного инструмента (см. раздел «**Технические характеристики**»). Минимальный размер проводника должен составлять 1,5 мм<sup>2</sup>; максимальная длина кабеля не должна превышать 30 м.

При использовании кабельного барабана, всегда полностью разматывайте кабель.

## СБОРКА



**ВНИМАНИЕ:** Во избежание травмы, выключите инструмент и отсоедините его от источника электропитания, прежде чем устанавливать и демонтировать принадлежности, выполнять или изменять настройки, а также перед проведением ремонта. Убедитесь, что курковый переключатель находится в положении ВЫКЛ. Непреднамеренный запуск инструмента может привести к получению травмы.

## Распаковка инструмента и его составных частей



**ВНИМАНИЕ:** Во избежание получения травмы, для перемещения инструмента воспользуйтесь посторонней помощью.

- Извлеките из коробки упаковочный материал, которым проложен инструмент.
- Извлеките из коробки инструмент.
- Извлеките изнутри инструмента части коробки.
- Удалите с инструмента весь оставшийся упаковочный материал.

## Установка коротких ножек (Рис. А2, В, В1)

С установленными короткими ножками, инструмент можно поместить на верстак. Чтобы обеспечить безопасную работу, инструмент должен быть зафиксирован на верстаке.



**ВНИМАНИЕ!** Никогда не используйте инструмент, не закрепив его на верстаке. Сила подачи может повлиять на устойчивость инструмента, если он не закреплён на верстаке.

- Переверните инструмент нижней стороной вверх.
- Установите каждую ножку (16) в места крепления (51) в основании.
- Вставьте гайки (52) в пазы (53), предусмотренные над местами крепления.
- Вставьте в каждую ножку болт (54) с шайбой (55).
- Затяните болты.
- Установите длинные ножки, как описано ниже.
- Сложите длинные ножки, как описано ниже.
- Переверните инструмент и поставьте в нормальное положение.
- В каждое монтажное отверстие ножек вставьте болт диаметром 8 мм и длиной минимум 120 мм (49) (Рис. В1).
- Затяните болты.

## Установка длинных ножек (Рис. С1 и С2)

С установленными длинными ножками, инструмент можно разместить автономно.

- Переверните инструмент нижней стороной вверх.
- Установите длинные ножи, как описано ниже. Имейте в виду, что передние ножи и задние ножи имеют разную длину. Задние ножи немного длиннее передних. Следите за тем, чтобы ножи были установлены в правильном порядке.
- Переверните инструмент и поставьте в нормальное положение. Убедитесь, что он стоит ровно; при необходимости, отрегулируйте высоту ножек.

#### **Задние ножи**

- Установите ножи (15) в каждое из мест крепления (56), расположенных по нижнему краю внутренней стороны основания (Рис. С1).
- Вставьте болты с квадратными головками (57) с наружной стороны в отверстия в раме и ножках.
- Установите на каждый болт скобу (58) и зажимную рукоятку (59).
- Затяните зажимные рукоятки.

#### **Передние ножи**

- Установите ножи (15) в каждое из мест крепления (56), расположенных по верхнему краю внутренней стороны основания (Рис. С2).
- Установите на каждую ножку скобу (58).
- Вставьте болты с квадратными головками (57) с внутренней стороны в отверстия в скобах, раме и ножках.
- Установите на каждый болт зажимную рукоятку (59).
- Затяните зажимные рукоятки.

#### **Складывание ножек (Рис. С3, С4) / Крепление на верстаке (Рис. В1)**

Ножки можно сложить и убрать в основание, чтобы инструмент удобно было устанавливать на верстак.

- Переверните инструмент нижней стороной вверх
- Ослабьте зажимную рукоятку (59) первой ножки (15)
- Сложите ножку вовнутрь
- Затяните зажимную рукоятку
- Повторите процедуру для остальных ножек

- Переверните инструмент и поставьте в нормальное положение
- Используя оба отверстия (49) в ножках, закрепите инструмент болтами диаметром 8 мм и длиной минимум 150 мм.

Во избежание заклинивания и неточной работы, проследите за тем, чтобы монтажная поверхность была ровной.

#### **Установка колёс (Рис. D)**

- Насадите колёса (14) на оси (60) с каждой стороны инструмента.
- На каждый резьбовой конец оси поместите плоскую шайбу (61) и гайку (62).
- Затяните гайки входящим в комплект поставки гаечным ключом.

## **Сборка для режима торцовочной пилы**

#### **Установка нижнего защитного кожуха (Рис. E)**

Нижний защитный кожух (63) крепится к верхней поверхности стола пилы.

- Вставьте две крепёжные детали с левой стороны защитного кожуха в пазы (64), расположенные слева от прорези для диска (65). Затяните пластмассовые винты против часовой стрелки.
- Положите кожух плашмя на стол и вставьте крепёжную деталь в паз (66), расположенный справа от прорези для диска. Затяните пластмассовый винт против часовой стрелки.
- Для снятия, поверните винты по часовой стрелке и снимите защитный кожух.

#### **Переворачивание пильной головки и стола (Рис. F1–F4)**

- Придерживая одной рукой стол распиловочного станка (19), переведите вправо рычаг разблокировки стола (2) (Рис. F1).
- Надавите на переднюю часть стола (Рис. F2) и переверните его, чтобы узел двигателя установился в верхнем положении, а пластина (67) была заблокирована фиксирующим устройством стола (68) (Рис. F3).
- Придерживая снизу пильную головку, переведите рычаг разблокировки (69)

назад, пока пружинный опорный блок (70) не поднимется из своего гнезда (Рис. F4).

- Переверните опорный блок вверх.
- Крепко удерживая пыльную головку, позвольте ей под действием усилия пружины подняться в верхнее исходное положение.

#### Установка пыльного диска (Рис. А, G1–G4)



**ВНИМАНИЕ:** Во избежание травмы, выключите инструмент и отсоедините его от источника электропитания, прежде чем устанавливать и демонтировать принадлежность, выполнять или изменять настройки, а также перед проведением ремонта. Убедитесь, что курковый переключатель находится в положении ВЫКЛ. Непреднамеренный запуск инструмента может привести к получению травмы.



#### ВНИМАНИЕ:

- Всегда заменяйте пыльные диски, переводя инструмент в режим торцовочной пилы.
- Никогда не нажимайте на кнопку блокировки шпинделя, если пыльный диск находится в движении или под напряжением
- Не используйте данную торцовочную пилу для резки чёрных металлов (с содержанием чугуна и стали), камня или изделий из волокнистого цемента.
- Зубья нового пыльного диска очень острые и могут представлять опасность.
- Нажмите на рычаг блокировки защитного кожуха (9), чтобы разблокировать нижний защитный кожух (8), затем поднимите нижний защитный кожух на максимальную высоту (до упора) (Рис. G1).
- Удерживая нижний защитный кожух в верхнем положении, нажмите одной рукой на кнопку блокировки шпинделя

(74), затем другой рукой входящим в комплект поставки ключом ослабьте крепёжный болт пыльного диска (73), поворачивая его в направлении по часовой стрелке.



**ВНИМАНИЕ!** Для блокировки шпинделя удерживайте кнопку, как показано на рисунке, и медленно поворачивайте рукой шпиндель, до ощущения его фиксации.

- Во избежание вращения шпинделя, продолжайте удерживать кнопку блокировки (74, Рис. G1).
- Удалите крепёжный болт пыльного диска (73) и наружное распорное кольцо (75).
- Установите пыльный диск (76) на буртик (77) внутреннего распорного кольца (78), следя за тем, чтобы острия зубьев нижней части пыльного диска были направлены в сторону тыльной части электропилы (в направлении от оператора).
- Установите на место наружное распорное кольцо (75).
- Удерживая одной рукой нажатой кнопку блокировки шпинделя, другой рукой затяните с усилием крепёжный болт (73), поворачивая его в направлении против часовой стрелки.
- Опустите нижний защитный кожух.



**ВНИМАНИЕ!** Устанавливайте пыльный диск только в соответствии с данными инструкциями. Используйте только диски, обозначенные в разделе «Технические характеристики». Номер по каталогу: DT4260 (рекомендуется).

## Регулировки для положения торцовочной пилы

Ваша торцовочная пила точно настроена на заводе-изготовителе. Если после транспортировки или вследствие других причин возникла необходимость в повторной регулировке, следуйте приведённым ниже указаниям. Настоятельно рекомендуется настроить электропилу один раз, затем эти настройки не должны изменяться.

### **Проверка и регулировка диска относительно направляющей (Рис. Н1–Н3)**

- Ослабьте маховичок торцовочной пилы (79) и нажмите на фиксатор угла скоса (80), чтобы разблокировать поворотный стол (5) (Рис. Н1).
- Слегка покачивайте поворотный стол, пока фиксатор не зафиксирует его в положении 0°. Не затягивайте маховичок.
- Опускайте пильную головку вниз, пока зубья диска не достигнут прорези пластины для пропила (81).
- Прижмите угольник (82) к левой направляющей (7) и к пильному диску (76) (Рис. Н2).



**ВНИМАНИЕ:** Не касайтесь угольником режущих кромок зубьев пильного диска!

- При необходимости регулировки выполните следующие действия:
- Ослабьте винты (83) (Рис. Н3) и двигайте узел шкалы/поворотного стола влево или вправо, чтобы измеренный по угольнику угол между пильным диском и направляющей составил 90° (Рис. Н2).
- Затяните винты (83) (Рис. Н3). На данном этапе положение указателя угла скоса не имеет значения.

### **Регулировка указателя угла скоса (Рис. Н1 и Н4)**

- Ослабьте маховичок торцовочной пилы (79) и нажмите на фиксатор угла скоса (80), чтобы разблокировать поворотный стол (5) (Рис. Н1).
- При вывернутом маховичке, позвольте фиксатору зафиксироваться на месте в момент, когда консоль проходит нулевую отметку.
- Контролируйте положение указателя угла скоса (84) и шкалу (85) (Рис. Н4). Если указательная стрелка не указывает точно ноль, ослабьте винт (86), передвиньте указатель на отметку 0°, после чего затяните винт.

### **Проверка и регулировка диска относительно стола (Рис. И1–И3)**

- Ослабьте зажимную рукоятку фиксатора наклона (17) (Рис. И1).

- Переведите пильную головку вправо, убедившись, что она расположена полностью вертикально, и затяните рукоятку настройки наклона.
- Опускайте пильную головку вниз, пока зубья диска не достигнут прорези пластины для пропила (81).
- Приложите угольник (82) горизонтально к столу и вертикально к плоскости пильного диска (76) (Рис. И2).



**ВНИМАНИЕ:** Не касайтесь угольником режущих кромок зубьев пильного диска!

- При необходимости регулировки выполните следующие действия:
- Ослабьте рукоятку настройки наклона (17) (Рис. И1) и поворачивайте стопорный винт регулировки вертикального положения (87) (Рис. И3) влево или вправо, пока измеренный по угольнику угол между режущим диском и столом не составит 90° (Рис. И2).
- Если указатель наклона (88) не указывает на ноль шкалы (89), ослабьте установочный винт (90) и установите указательную стрелку на ноль (Рис. И3).

### **Регулировка направляющей (Рис. J)**

Верхняя часть левой направляющей может быть отрегулирована по левому краю для обеспечения зазора, который позволит наклонять пилу на 48° влево. Чтобы отрегулировать направляющую (7):

- Ослабьте зажимную рукоятку (91) направляющей и сдвиньте её верхнюю часть насколько возможно влево.
- Не включая электропилу, проверьте зазор между пильным диском и направляющей. Отрегулируйте направляющую таким образом, чтобы она располагалась наиболее близко к пильному диску, обеспечивая максимальную поддержку заготовки и не препятствуя движению консоли вверх или вниз.
- Затяните рукоятку с усилием.



**ВНИМАНИЕ:** Направляющий паз (92) может засориться опилками. Для прочистки направляющего паза используйте деревянную палочку или сжатый воздух под низким давлением.

### **Проверка и регулировка угла наклона (Рис. I1, J и K)**

- Ослабьте зажимную рукоятку (91) направляющей и сдвиньте её верхнюю часть насколько возможно влево (Рис. J).
- Ослабьте зажимную рукоятку фиксатора наклона (17) (Рис. I1) и перемещайте консоль влево, пока упор положения наклона (94) не достигнет упора регулировки положения (95) (Рис. K). При этом угол наклона будет равен 45°.
- При необходимости регулировки выполните следующие действия:
- Вкручивайте/выкручивайте винт упора регулировки положения (95), пока указатель (88) не укажет на 45° при контакте упора положения угла наклона с упором регулировки положения.

## **Сборка для режима распиловочного станка**

### **Переход из положения торцовочной пилы в положение распиловочного станка (Рис. A1, A3, L1–L5)**

- Установите диск в положение 0° поперечного реза при заблокированном фиксаторе поворотного стола (3) (Рис. A1).
- Извлеките расклинивающий нож (20) из отсека его хранения внутри основания (Рис. A3).
- Нажмите на рычаг блокировки защитного кожуха (9) защитного и разблокируйте кожух (8), затем переведите защитный кожух диска в максимальное верхнее положение (Рис. A1).
- Ослабьте стопорный болт (96) ровно настолько, чтобы позволить расклинивающему ножу переместиться в установочный паз (97) на пильной головке.
- Переместите расклинивающий нож (20) в установочный паз (97) (Рис. L1). Затяните стопорный болт (96).
- Выверните зажимную рукоятку (91) и выдвиньте передвигную направляющую (7), как показано на Рис. L2.
- Опустите пильную головку вниз.
- Отведите рычаг разблокировки (69) назад (Рис. L3).

- Опускайте опорный блок (70) вниз, пока риски (101) не зафиксируются на местах (102) (Рис. L3).



**ВНИМАНИЕ:** Пильный диск не должен задевать нижний защитный кожух.

- Отведите рычаг разблокировки стола (2) вправо, поднимите верхний край стола (4) (Рис. L4) и откиньте его назад на 180°, пока пластина фиксирующего устройства стола (68) автоматически не войдёт в зацепление с зажимом фиксирующего устройства стола, закрепляя его в положении распиловочного станка (Рис. L5).
- Снимите нижний защитный кожух.

### **Установка верхнего защитного кожуха (Рис. N)**

Верхний защитный кожух диска (21) имеет конструкцию, позволяющую быстро и легко прикреплять кожух к расклинивающему ножу (20), как только инструмент переводится в положение распиловочного станка.

- Удерживая кожух в вертикальном положении, совместите паз в задней части кожуха с расклинивающим ножом.
- Опустите защитный кожух на расклинивающий нож (20) так, чтобы болт вошёл в прорезь.
- Переведите защитный кожух в горизонтальное положение.



**ВНИМАНИЕ:** Никогда не эксплуатируйте ваш инструмент в режиме распиловочного станка без правильно установленного верхнего защитного кожуха.

### **Установка и регулировка параллельной направляющей (Рис. O1–O5)**

Параллельную направляющую (22) можно устанавливать с любой стороны от пильного диска.

- Сдвиньте кронштейн (107) с левой или правой стороны (Рис. P1). Зажимная планка приходит в контакт за передним краем стола.
- Передвиньте направляющую вверх вплотную к пильному диску.
- Опустите рычаг (108) вниз, фиксируя направляющую на месте.
- Проверьте параллельность направляющей к плоскости диска.

- При необходимости регулировки выполните следующие действия:
- Ослабьте зажимные рукоятки (109) и передвиньте направляющую назад, чтобы открыть доступ к установочным болтам (110) в верхней части направляющей (Рис. О2).
- Используя гаечный ключ, ослабьте установочные болты, крепящие кронштейн направляющей к её опоре.
- Отрегулируйте направляющую параллельно пильному диску, измеряя расстояния от направляющей к передней и задней частям диска.
- По окончании регулировки затяните установочные болты и снова проверьте параллельность направляющей к пильному диску.
- Проверьте, что стрелка (111) на шкале стоит на нулевой отметке (Рис. О3). Если указательная стрелка не указывает точно ноль, ослабьте винт (112), передвиньте указатель на отметку 0°, после чего затяните винт.

Направляющая установлена по умолчанию справа от пильного диска. Чтобы подготовить направляющую к использованию слева от пильного диска, выполните следующие действия (Рис. О4):

- Выверните зажимные рукоятки (109).
- Снимите профиль направляющей (113) с зажимной опоры.
- Поверните зажимную опору (114) на 180° и установите зажимные рукоятки на место.
- Надвиньте направляющую на зажимную опору.
- Затяните зажимные рукоятки.

Направляющая является двухсторонней: заготовку можно подавать по 75-мм или по 11-мм стороне, что позволяет применять толкатель при продольном распиливании тонких заготовок (Рис. О5).

- Для стороны 11 мм, ослабьте зажимную рукоятку (109) направляющей и выдвиньте направляющую (113) из зажимной опоры (114).
- Переверните направляющую и зафиксируйте зажимную опору в пазу, как показано на рисунке (Рис. О5).

- Для использования с полной высотой 75 мм, вдвиньте направляющую в зажимную опору так, чтобы широкая сторона была в вертикальном положении (Рис. О4).



**ВНИМАНИЕ:** Распиливайте низкие заготовки, установив профиль 11 мм, что позволит вставлять толкатель между диском и направляющей. Задний конец направляющей должен находиться на одном уровне с передней частью расклинивающего ножа.

#### **Установка и регулировка углового упора (Рис. P1–P4)**

Угловой упор (D271052) можно приобрести дополнительно. Угловой упор (41) может использоваться для пиления со скосом при работе инструмента в режиме распиловочного станка (Рис. P1).

- Ослабьте зажимную рукоятку (115) и отведите направляющий стержень (116) в сторону (Рис. P2). Затяните зажимную рукоятку.
- Переместите направляющую на левую сторону стола (Рис. P3).
- Ослабьте фиксатор (117).
- Приложите угольник (82) вплотную к направляющей (41) и пильному диску (76).
- При необходимости регулировки выполните следующие действия:
- Ослабьте гайку (118) на несколько оборотов и вкручивайте/выкручивайте правый винт упора регулировки угла (119) (Рис. P4), пока направляющая не встанет под углом 90° к диску по показаниям угольника (Рис. P3).
- Затяните фиксатор (117).
- Проверьте, что стрелка (120) на шкале (121) стоит на нулевой отметке. При необходимости, отрегулируйте.

#### **Переход из положения распиловочного станка в положение торцовочной пилы (Рис. A3, E, L1 и L2)**

- Снимите параллельную направляющую (22) или угловой упор, если он установлен (Рис. A3).
- Снимите верхний защитный кожух (21).

- Установите нижний защитный кожух (63) (Рис. Е).
- Следуйте описаниям в разделе «**Переворачивание пыльной головки и стола**».
- Ослабьте крепёжный болт (96) и снимите расклинивающий нож (20), придерживая защитный кожух диска (8) (Рис. L1).  
**ПРИМЕЧАНИЕ:** После извлечения расклинивающего ножа затяните крепёжный болт, предотвращая его контакт с защитным кожухом диска.
- Опустите нижний защитный кожух.
- Поместите расклинивающий нож (20) в отсек для его хранения внутри основания (Рис. A3).
- Установите на место передвижную направляющую (7) (Рис. L2).

## ЭКСПЛУАТАЦИЯ

### Инструкции по использованию



**ВНИМАНИЕ:** Всегда следуйте указаниям действующих норм и правил безопасности.



**ВНИМАНИЕ:** Во избежание травмы, выключите инструмент и отсоедините его от источника электропитания, прежде чем устанавливать и демонтировать принадлежности, выполнять или изменять настройки, а также перед проведением ремонта. Убедитесь, что курковый переключатель находится в положении **ВЫКЛ.** Непреднамеренный запуск инструмента может привести к получению травмы.



**ВНИМАНИЕ:**

- Убедитесь, что распиливаемая заготовка надёжно закреплена на месте.
- Не оказывайте повышенное давление на инструмент и не прилагайте боковое усилие к пыльному диску.
- Избегайте перегрузки.

Убедитесь, что инструмент расположен удобно и правильно с точки зрения высоты стола и устойчивости. Место установки инструмента должно быть выбрано с учётом хорошего обзора для оператора и достаточного свободного пространства, позволяющего работать с заготовкой без каких-либо ограничений.

Для уменьшения уровня вибрации проследите, чтобы температура в рабочей зоне не была слишком низкой, инструмент и насадки были хорошо отрегулированы, а размер заготовки подходил для данного инструмента.

#### Подготовка к эксплуатации:

- Используйте пыльные диски соответствующего типа. Не используйте чрезмерно изношенные пыльные диски. Максимальная скорость вращения инструмента не должна превышать предельно допустимую скорость пыльного диска.
- Не пытайтесь распиливать очень мелкие детали.
- Не форсируйте режим резки. Не прилагайте чрезмерные усилия.
- Перед началом резки дождитесь, пока двигатель наберёт полные обороты.
- Убедитесь, что все фиксаторы и зажимы надёжно закреплены.

#### Включение и выключение (Рис. А, Q1–Q3)

Данный инструмент имеет две независимые системы включения. В режиме торцовочной пилы используется курковый выключатель (11) (Рис. Q1). В режиме распиловочного станка используется клавиша пускового выключателя (1) (Рис. Q2). В соединительную коробку входит устройство защиты двигателя от перегрузок с ручным сбросом. В случае самопроизвольного выключения инструмента, поступите следующим образом:

- Убедитесь, что инструмент выключен.
- Нажмите кнопку сброса (142).

#### Режим торцовочной пилы (Рис. Q1)

В курковом пусковом выключателе предусмотрено отверстие (122) для висячего замка, чтобы заблокировать пусковой выключатель.

- Чтобы включить инструмент, нажмите на курковый пусковой выключатель (11).

- Чтобы выключить инструмент, отпустите курковый пусковой выключатель.

### Режим распиловочного станка (Рис. Q2 и Q3)

Пусковой выключатель имеет различные преимущества:

- Отключение питающего напряжения: если подача электрического тока по какой-либо причине прервётся, для включения инструмента необходимо будет заново нажать на пусковой выключатель.
- Повышенная безопасность: откидная защитная крышка (123) фиксируется с помощью навесного замка, вдвигаемого в отверстия (124 и 125). Крышка также используется как легко находимая аварийная кнопка останова; так при нажатии на переднюю часть крышки нажимается и кнопка останова.
- Чтобы включить инструмент, нажмите на зеленую кнопку запуска (126).
- Чтобы выключить инструмент, нажмите на красную кнопку останова (127).

### Блокировка пусковых выключателей

Во избежание несанкционированного использования инструмента, оба пусковых выключателя можно заблокировать при помощи висячего замка.

## Основные типы резов



**ВНИМАНИЕ:** При пилении с большим наклоном левая направляющая должна сниматься с инструмента.

Чтобы снять левую направляющую (7), ослабьте на несколько оборотов зажимную рукоятку (91) и снимите направляющую (Рис. R3).

Во время прямых резов всегда устанавливайте направляющую на место.

### Работа в режиме торцовочной пилы

Инструмент опасно использовать без установленных защитных кожухов. При пилении защитные кожухи должны быть установлены на месте.

- Проверьте, что нижний защитный кожух не забит опилками.
- При пилении цветных металлов всегда используйте зажим для заготовки.

## Общие указания

- В режиме торцовочной пилы пильная головка автоматически фиксируется в верхнем «парковочном» положении.
- Нажатие на рычаг блокировки кожуха приводит к разблокировке пильной головки. При перемещении пильной головки вниз убирается подвижный нижний защитный кожух.
- Никогда не мешайте нижнему защитному кожуху возвращаться в его «парковочное» положение после того, как Вы завершите рез.
- Минимальная длина обрезков материала – 10 мм.
- При распиливании коротких заготовок (мин. 190 мм слева или справа от диска) рекомендуется использование дополнительного зажима.
- При распиливании секций из ПВХ, под материал необходимо подкладывать поддерживающий деревянный профиль, чтобы заготовка находилась на уровне, удобном для распиливания.

### Зажим заготовки (Рис. A5, M)



**ВНИМАНИЕ:** Зафиксированная на месте, сбалансированная и поддерживаемая заготовка по завершении реза может прийти в разбалансированное состояние. Неуравновешенная нагрузка может стать причиной наклона пилы или места, на котором она закреплена - рабочего стола или верстака. При выполнении резов, которые могут привести к неуравновешенной нагрузке, надёжно закрепляйте заготовку и проследите, чтобы пила была крепко прикреплена болтами к устойчивой поверхности. В противном случае, повышается риск получения травмы.



**ВНИМАНИЕ:** Каждый раз при использовании зажима ножка зажима всегда должна упираться в основание пилы. Всегда закрепляйте заготовку только на основании пилы, и больше ни на каком другом месте рабочей зоны. Убедитесь, что ножка зажима не упирается в край основания пилы.



**ПРЕДУПРЕЖДЕНИЕ:** Если при распиле Ваши руки оказываются на расстоянии менее 160 мм от пильного диска, всегда используйте зажим, чтобы обеспечить контроль в управлении инструментом и снизить риск повреждения заготовки и получения травмы.

Используйте зажим (39), входящий в комплект поставки Вашего инструмента. В зависимости от размера и формы заготовки можно также использовать вспомогательные средства, такие как пружинные струбцины, брусковые зажимы или зажимные скобы. При установке зажима левую или правую направляющую можно передвинуть в сторону.

### УСТАНОВКА ЗАЖИМА

1. Вставьте зажим в отверстие позади направляющей. Зажим должен быть обращён к задней стороне пилы. Убедитесь, что канавка на штанге зажима полностью вошла в основание торцовочной пилы. Если канавка видна, зажим установлен неправильно.
2. Поверните зажим на 180° в сторону передней части торцовочной пилы.
3. Для регулировки зажима вверх или вниз ослабьте рукоятку; для надёжного зажатия заготовки используйте рукоятку тонкой настройки.

**ПРИМЕЧАНИЕ:** При распиле с наклоном устанавливайте зажим справа от направляющей. ЧТОБЫ ПРОВЕРИТЬ ХОД ДИСКА, ПЕРЕД ТЕМ КАК ДЕЛАТЬ ОКОНЧАТЕЛЬНЫЙ РАЗРЕЗ, ВСЕГДА СНАЧАЛА ВЫПОЛНЯЙТЕ ПРОБНЫЕ РАЗРЕЗЫ (ПРИ ВЫКЛЮЧЕННОМ ИНСТРУМЕНТЕ). УБЕДИТЕСЬ, ЧТО ЗАЖИМ НЕ МЕШАЕТ ДЕЙСТВИЯМ ПИЛЫ ИЛИ ЗАЩИТНЫХ КОЖУХОВ

### Вертикальный прямой поперечный рез (Рис. R1)

- Ослабьте зажимную рукоятку (79) и нажмите на фиксатор угла скоса (80).
- Установите фиксатор на позицию 0° и затяните зажимную рукоятку.
- Прижмите деревянную заготовку к направляющей (7).
- Возьмитесь за рабочую рукоятку (10) и нажмите на рычаг блокировки защитного кожуха (9).

- Для запуска электродвигателя нажмите на курковый пусковой выключатель (11).
- Опустите пильную головку, чтобы пильный диск распилил древесину и вошёл в прорез пластины для пропила (81).
- Выполнив рез, отпустите курковый выключатель, дождитесь полной остановки пильного диска, затем верните пильную головку в исходное (верхнее) положение.

### Вертикальный косой поперечный рез (Рис. R2)

- Ослабьте зажимную рукоятку (79) и нажмите на фиксатор угла скоса (80). Переместите поворотный стол влево или вправо на требуемый угол.
- Фиксатор автоматически срабатывает на углах скоса 15°, 22,5°, 35,3° и 45° влево или вправо. Если требуется промежуточный угол, крепко держите пильную головку и зафиксируйте её в нужном положении, затянув зажимную рукоятку.
- Каждый раз перед началом работы проверяйте надёжность затяжки фиксатора.
- Далее действуйте как при вертикальном прямом поперечном резе.



**ВНИМАНИЕ:** При пилении под углом края деревянной заготовки с небольшим количеством отрезаемого материала, располагайте деревянную заготовку таким образом, чтобы обрезки оказывались на стороне диска, расположенной под большим углом по отношению к направляющей:

*левый срез под углом - отходы справа*

*правый срез под углом - отходы слева.*

### Поперечное резание с наклоном (Рис. A2, R3)

Угол наклона может быть задан от 48° влево до 2° вправо, и резы могут выполняться при фиксации поворотного стола между нулевым положением и максимальным положением 45° влево или вправо.

- Ослабьте зажимную рукоятку (91) направляющей и сдвиньте её верхнюю часть насколько возможно влево.

- Ослабьте зажимную рукоятку фиксатора наклона пильной головки (17) и установите нужный угол наклона.
- Затяните с усилием зажимную рукоятку установки угла наклона.
- Далее действуйте как при вертикальном прямом поперечном резе.

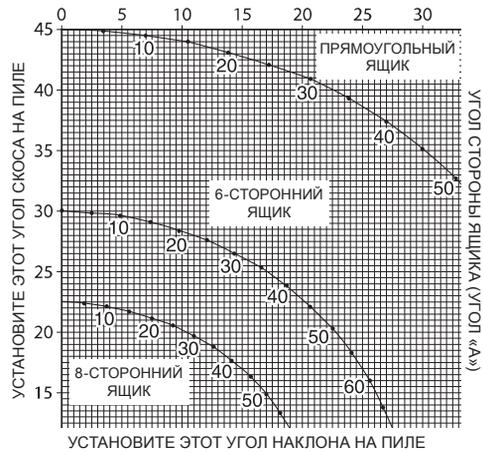
#### Комбинированное пиление (Рис. S1–S4)

Комбинированное пиление - это одновременное пиление со скосом (Рис. S1) и с наклоном (Рис. S2). Этот метод пиления используется при изготовлении рам или ящичков с наклонными стенками наподобие того, что изображен на Рис. S3.



**ВНИМАНИЕ:** Если угол пиления постоянно изменяется, следите, чтобы зажимные рукоятки установки угла наклона и скоса были надёжно затянуты. Затягивайте их после каждого изменения угла наклона или угла скоса.

- Приведённая ниже диаграмма поможет выбрать правильный угол наклона и угол скоса для комбинированного пиления. Для этого сначала выберите необходимый для Вашего изделия угол «А» (Рис. S4) и поместите этот угол на соответствующую кривую диаграммы. Из этой точки опустите вниз перпендикулярную линию для определения правильного угла наклона и горизонтальную линию для определения правильного угла скоса.
- Установите на пиле указанные углы и выполните несколько пробных разрезов.
- Попробуйте совместить отрезанные компоненты.
- Пример: Для изготовления четырехстороннего ящика с внешним углом 25° (угол «А») (Рис. S4), используйте правую верхнюю кривую. Найдите метку 25° на кривой диаграммы. Проведите горизонтальную линию до любой из сторон для определения угла скоса, который следует установить на пиле (23°). Таким же образом проведите вертикальную линию до нижнего или верхнего края для определения угла наклона, который следует установить на пиле (40°). Всегда выполняйте пробные разрезы на нескольких обрезках дерева для проверки настроек пилы.



#### Пиление плитусов

Пиление плитусов производите с углом наклона 45°.

- Каждый раз перед пилением делайте пробный рез, не включая электропилу.
- При пилении, плитус должен лежать на столе электропилы задней стороной.

#### Внутренний угол

- Левая сторона
  - Прижмите верхнюю сторону обрабатываемой заготовки к направляющей.
  - Зафиксируйте обрабатываемую заготовку слева от пильного диска
- Правая сторона
  - Прижмите нижнюю поверхность обрабатываемой заготовки к направляющей.
  - Зафиксируйте обрабатываемую заготовку слева от пильного диска

#### Внешний угол

- Левая сторона
  - Прижмите нижнюю поверхность обрабатываемой заготовки к направляющей.
  - Зафиксируйте обрабатываемую заготовку справа от пильного диска
- Правая сторона
  - Прижмите верхнюю сторону обрабатываемой заготовки к направляющей.

- Зафиксируйте обрабатываемую заготовку справа от пильного диска

### Пиление потолочных плинтусов

Пиление потолочных плинтусов производится комбинированным методом. Для достижения высокой точности, данная электропила имеет предварительно установленный угол скоса 35,3° и угол наклона 30°. Эти параметры предназначены для стандартных потолочных плинтусов с верхним углом 45° и нижним углом 45°.

- Перед пилением заготовок потренируйтесь на древесных обрезках.
- Пиление должно производиться с левым наклоном, при этом потолочный плинтус должен лежать на столе электропилы обратной стороной.

### Внутренний угол

- Левая сторона

- Верхняя сторона плинтуса прижата к направляющей.
- Скос вправо.
- Зафиксируйте обрабатываемую заготовку слева от пильного диска

- Правая сторона

- Нижняя сторона плинтуса прижата к направляющей.
- Скос влево.
- Зафиксируйте обрабатываемую заготовку слева от пильного диска

### Внешний угол

- Левая сторона

- Нижняя сторона плинтуса прижата к направляющей.
- Скос влево.
- Зафиксируйте обрабатываемую заготовку справа от пильного диска

- Правая сторона

- Верхняя сторона плинтуса прижата к направляющей.
- Скос вправо.
- Зафиксируйте обрабатываемую заготовку справа от пильного диска

### Работа в режиме распиловочного станка

- Расклинивающий нож

- Всегда проверяйте, что расклинивающий нож и защитный кожух диска находятся на одной линии.

- Всегда проверяйте, что торцовочная пила установлена и зафиксирована в позиции 0°.



**ВНИМАНИЕ:** Не работайте по металлу в этом режиме.

### Продольный распил (Рис. Т1 и Т3)

- Установите угол наклона 0°.
- Отрегулируйте высоту подъема пильного диска.
- Установите параллельную направляющую на требуемом расстоянии.
- Положите заготовку на поверхность стола и прижмите к направляющей. Поместите заготовку на расстоянии приблизительно 25 мм от пильного диска.
- Следите за тем, чтобы обе Ваши руки находились на безопасном расстоянии от диска.
- Включите станок и подождите, пока диск достигнет максимальных оборотов.
- Медленно двигайте заготовку под верхний защитный кожух диска, крепко прижимая её к направляющей. Позвольте зубьям диска врезаться в материал и больше не прилагайте к заготовке никаких усилий. Диск должен вращаться с постоянной скоростью.
- При приближении к диску не забывайте пользоваться толкателем (23).
- По окончании реза отпустите выключатель, дождитесь полной остановки пильного диска и удалите заготовку.



**ВНИМАНИЕ:** Никогда не подталкивайте и не держите свободную или отпиленную сторону заготовки.



**ВНИМАНИЕ:** При пилении коротких заготовок всегда пользуйтесь толкателем.

### Распил с наклоном (Рис. Т2)

- Установите нужный угол наклона.
- Далее действуйте как при продольном распиле.

### Поперечный распил (Рис. U1)

- Установите угол наклона 0°.

- Отрегулируйте высоту подъёма пильного диска.
- Установите угловой упор на 0°.
- Действуйте как при продольном распиле, но для подачи заготовки под диск используйте угловой упор.

#### Поперечный распил под наклоном

- Установите нужный угол наклона.
- Далее следуйте указаниям для поперечного распила.

#### Распил со скосом (Рис. U2)

- Установите угловой упор на нужный угол.
- Далее следуйте указаниям для поперечного распила.

## Дополнительные принадлежности



**ВНИМАНИЕ:** Перед установкой любой принадлежности всегда отключайте инструмент от сети.

#### Набор для пылеудаления (Рис. V1 и V2)



**ВНИМАНИЕ!** Данный инструмент оборудован двумя портами для пылеудаления при использовании в каждом из двух доступных режимов.



**ВНИМАНИЕ!** По возможности используйте пылеудаляющее устройство, разработанное в соответствии с действующими нормативами, касающимися выбросов пыли.



**ВНИМАНИЕ!** При пилении древесины всегда подключайте пылеудаляющее устройство, разработанное в соответствии с действующими нормативами, касающимися выбросов пыли.

Подключите устройство для сбора пыли, разработанное в соответствии с действующими нормативами. Скорость воздушного потока от подключённых внешних систем должна составлять 20 м/сек. +/- 2 м/сек. Эта скорость должна измеряться в точке соединения вентиляционного канала с инструментом (в точке соединения), инструмент должен быть подключён, но не должен при этом работать.

#### Подсоединение – положение торцовочной пилы (Рис. V1)

- Подсоедините конец первого шланга к переходнику пылеудаления (13).
- Вставьте другой конец шланга в средний выпускной порт патрубка (128).
- Подсоедините конец второго шланга к нижнему защитному кожуху (63).
- Вставьте другой конец шланга в наружный выпускной порт патрубка.

#### Подсоединение – положение распиловочного станка (Рис. V2)

- Выполните действия, как для положения торцовочной пилы, но подсоединяйте шланг не к нижнему, а к верхнему защитному кожуху пильного диска (21).

#### Дополнительная опора/ограничитель длины торцовочной пилы (Рис. A5)

Дополнительная опора и ограничитель длины могут устанавливаться как на правой, так и на левой стороне, или по набору на каждой стороне.

- Закрепите детали 31–39 на двух направляющих стержнях (32 и 33).
- Используйте передвижную торцевую пластину (34) для поперечного резания плит шириной 210 мм (толщиной 15 мм).

#### Роликовый стол (Рис. A6)

Роликовый стол (40) используется в качестве опоры для длинных заготовок. В режиме торцовочной пилы, роликовый стол можно устанавливать с левой или правой стороны, или по комплекту с каждой стороны. В режиме распиловочного станка, он также может устанавливаться перед и за столом пилы.

#### Боковой выдвижной стол (Рис. A8)

Боковой выдвижной стол (42) увеличивает расстояние между направляющей и пильным диском до 600 мм и более, в зависимости от длины стержня, закреплённого в станке, и зафиксированного положения стола. Дополнительный стол должен использоваться вместе с направляющими стержнями (32) (дополнительная принадлежность). Регулируемый стол оснащён шкалой с нанесёнными по передней кромке отметками и установлен на прочной пластине, закреплённой на направляющих стержнях.

- Размещайте выдвижной стол с правой стороны станка для продолжения шкалы для определения расстояния.

#### **Передвижная опорная пластина (Рис. А9)**

Передвижная опорная пластина (43) позволяет размещать слева от пильного диска плиты размером до 1200 × 900 мм.

Направляющие стержни смонтированы на прочных профилях, которые легко снимаются с инструмента, при этом полностью регулируются во всех плоскостях.

Направляющая имеет по всей длине линейку для быстрого позиционирования регулируемого ограничителя длины и регулируемой опоры для коротких заготовок.

#### **Транспортировка (Рис. W)**



**ВНИМАНИЕ:** Всегда переносите инструмент в режиме распиловочного станка с установленным верхним защитным кожухом пильного диска.

Поворотные колёса облегчают транспортировку станка.

- Переверните станок на правую сторону основания.
- Сложите задние ножки в основание.
- Сложите передние ножки в основание.
- Переверните станок и поставьте в нормальное положение.
- Поднимите станок за передние ножки и поставьте колёсами на пол.



**ВНИМАНИЕ:** Для перемещения станка воспользуйтесь посторонней помощью.

## **ТЕХНИЧЕСКОЕ ОБСЛУЖИВАНИЕ**

Ваш электроинструмент DEWALT рассчитан на работу в течение продолжительного времени при минимальном техническом обслуживании. Срок службы и надёжность инструмента увеличивается при правильном уходе и регулярной чистке.



**ВНИМАНИЕ:** Во избежание травмы, выключите инструмент и отсоедините его от источника электропитания,

**прежде чем устанавливать и демонтировать принадлежности, выполнять или изменять настройки, а также перед проведением ремонта. Убедитесь, что курковый переключатель находится в положении ВЫКЛ. Непреднамеренный запуск инструмента может привести к получению травмы.**



### **Смазка**

Подшипники электродвигателя предварительно смазаны и влагонепроницаемы.

- Регулярно смазывайте опорную поверхность поворотного стола в местах, где он скользит по краю стационарного стола.
- Регулярно смазывайте резьбу винтов установки высоты.
- При скоплении обрезков и опилок в частях инструмента, периодически чистите их сухой щёткой.

#### **Регулировка кулачка (Рис. X1–X3)**

Для устранения зазора между обоими столами, поступите следующим образом:

- Переведите инструмент в положение распиловочного станка.
- Удалите винты (138) и прижимную планку (139).
- Ослабьте винт (140) регулировочного кулачка (141).
- Поверните кулачок при помощи плоскогубцев.
- Удерживая регулировочный кулачок плоскогубцами, затяните винт.
- Установите на место прижимную планку и затяните винты.
- Переведите станок в положение торцовочной пилы. Проверьте усилие, затраченное на соединение пилы. Если требуется слишком большое усилие, повторите вышеуказанные шаги.



## Чистка

Перед эксплуатацией инструмента внимательно исследуйте верхний защитный кожух диска, подвижный нижний защитный кожух диска, а также трубу пылеудаления, чтобы убедиться, что они функционируют должным образом. Убедитесь, что опилки, пыль или обрезки заготовки не блокируют перечисленные устройства.

При застревании фрагментов заготовки между пыльным диском и защитными кожухами, отключите инструмент от источника питания и следуйте инструкциям, приведённым в разделе «**Установка пыльного диска**». Удалите застрявшие частицы и установите на место пыльный диск.



**ВНИМАНИЕ:** Выдувайте грязь и пыль из корпуса сухим сжатым воздухом по мере видимого скопления грязи внутри и вокруг вентиляционных отверстий. Выполняйте данную процедуру, надев средство защиты глаз и респиратор утверждённого типа.



**ВНИМАНИЕ:** Никогда не используйте растворители или другие агрессивные химические средствами для очистки неметаллических деталей инструмента. Эти химикаты могут ухудшить свойства материалов, применённых в данных деталях. Используйте ткань, смоченную в воде с мягким мылом. Не допускайте попадания какой-либо жидкости внутрь инструмента; ни в коем случае не погружайте какую-либо часть инструмента в жидкость.



**ВНИМАНИЕ:** Чтобы снизить риск получения травмы, регулярно очищайте верхнюю поверхность стола.



**ВНИМАНИЕ:** Чтобы снизить риск получения травмы, регулярно очищайте систему пылеудаления.

## Дополнительные принадлежности



**ВНИМАНИЕ:** Поскольку принадлежностей, отличных от тех, которые предлагает DeWALT, не проходили тесты на данном изделии, то использование этих принадлежностей может привести к опасной ситуации. Во избежание риска получения травмы, с данным продуктом должны использоваться только дополнительные принадлежности, рекомендованные DeWALT.

### ПЫЛЬНЫЕ ДИСКИ

ВСЕГДА ИСПОЛЬЗУЙТЕ ПЫЛЬНЫЕ ДИСКИ ДИАМЕТРОМ 305 мм С ПОСАДОЧНЫМ ОТВЕРСТИЕМ ДИАМЕТРОМ 30 мм. МИНИМАЛЬНАЯ СКОРОСТЬ ВРАЩЕНИЯ НЕ ДОЛЖНА БЫТЬ НИЖЕ 4800 об./мин. Никогда не используйте диски меньшего или большего диаметра. Они не будут надёжно закрываться защитным кожухом. Используйте только пыльные диски для поперечного распила! Не используйте пыльные диски, предназначенные для продольной распиловки, комбинированные диски или диски, угол зубьев которых превышает 10°.

#### ТИПЫ ПЫЛЬНЫХ ДИСКОВ

Применение	Диаметр (мм)	Кол-во зубьев
<b>Пыльные диски по строительным материалам (любой тип пиления)</b>		
Общее применение	305	36
<b>Пыльные диски по дереву (точный, чистый рез)</b>		
Точные поперечные резы	305	60

По вопросу приобретения дополнительных принадлежностей обращайтесь к Вашему дилеру.

## Защита окружающей среды



Раздельный сбор. Инструменты и аккумуляторы, помеченные данным символом, нельзя утилизировать вместе с обычными бытовыми отходами.

---

Инструменты и аккумуляторы содержат материалы, которые могут быть восстановлены или переработаны в целях сокращения спроса на сырьё. Утилизируйте электрические продукты и аккумуляторы в соответствии с местными положениями. Для получения дополнительной информации посетите наш сайт **[www.2helpU.com](http://www.2helpU.com)**.

## DEWALT

### Гарантийные условия Уважаемый покупатель!

1. Поздравляем Вас с покупкой высококачественного изделия DeWALT и выражаем признательность за Ваш выбор.
2. При покупке изделия требуйте проверки его комплектности и исправности в Вашем присутствии, инструкцию по эксплуатации и заполненный Гарантийный талон на русском языке. В гарантийном талоне должны быть внесены: модель, дата продажи, серийный номер, дата производства инструмента; название, печать и подпись торговой организации. При отсутствии у Вас правильно заполненного Гарантийного талона, а также несоответствия указанных в нем данных мы будем вынуждены отклонить Ваши претензии по качеству данного изделия.
3. Во избежание недоразумений убедительно просим Вас перед началом работы с изделием внимательно ознакомиться с инструкцией по его эксплуатации. Правовой основой настоящих гарантийных условий является действующее Законодательство. Гарантийный срок на данное изделие составляет 12 месяцев и исчисляется со дня продажи. В случае устранения недостатков изделия, гарантийный срок продлевается на период его нахождения в ремонте. Срок службы изделия составляет 5 лет со дня продажи.
4. В случае возникновения каких-либо проблем в процессе эксплуатации изделия рекомендуем Вам обращаться только в уполномоченные сервисные центры DeWALT, адреса и телефоны которых Вы сможете найти в гарантийном талоне, на сайте [www.2helpU.com](http://www.2helpU.com) или узнать в магазине. Наши сервисные станции - это не только квалифицированный ремонт, но и широкий ассортимент запчастей и принадлежностей.
5. Производитель рекомендует проводить периодическую проверку и техническое обслуживание изделия в уполномоченных сервисных центрах.
6. Наши гарантийные обязательства распространяются только на неисправности, выявленные в течение гарантийного срока и вызванные дефектами производства и \ или материалов.
7. **Гарантийные условия не распространяются на неисправности изделия, возникшие в результате:**
  - 7.1. Несоблюдения пользователем предписаний инструкции по эксплуатации изделия, применения изделия не по назначению, неправильном хранении, использования принадлежностей, расходных материалов и запчастей, не предусмотренных производителем.
  - 7.2. Механического повреждения (сколы, трещины и разрушения) внутренних и внешних деталей изделия, основных и вспомогательных рукояток, сетевого электрического кабеля, вызванного внешним ударным или любым иным воздействием.
  - 7.3. Попадания в вентиляционные отверстия и проникновение внутрь изделия посторонних предметов, материалов или веществ, не являющихся отходами, сопровождающими применение изделия по назначению, такими как: стружка, опилки, песок, и пр.
  - 7.4. Воздействий на изделие неблагоприятных атмосферных и иных внешних факторов, таких как дождь, снег, повышенная влажность, нагрев, агрессивные среды, несоответствие параметров питающей электросети, указанных на инструменте.
  - 7.5. Стихийного бедствия. Повреждение или утрата изделия, связанное с непредвиденными бедствиями, стихийными явлениями, в том числе вследствие действия непреодолимой силы (пожар, молния, потоп и другие природные явления), а также вследствие перепадов напряжения в электросети и другими причинами, которые находятся вне контроля производителя.
8. **Гарантийные условия не распространяются:**
  - 8.1. На инструменты, подвергавшиеся вскрытию, ремонту или модификации вне уполномоченного сервисного центра.
  - 8.2. На детали и узлы, имеющие следы естественного износа, такие как: приводные ремни и колеса, угольные щетки, смазка, подшипники, зубчатое зацепление редукторов, резиновые уплотнения, сальники, направляющие ролики, муфты сцепления, бойки, толкатели, стволы, и т.п.
  - 8.3. На сменные и расходные части: цанги, зажимные гайки и фланцы, фильтры, ножи, шлифовальные подошвы, цепи, звездочки, пильные шины, защитные кожухи, пилки, абразивы, пильные и абразивные диски, фрезы, сверла, буры и т.п.
  - 8.4. На неисправности, возникшие в результате перегрузки инструмента (как механической, так и электрической), повлекшей выход из строя одновременно двух и более деталей и узлов, таких как ротора и статора, обеих обмоток статора, ведомой и ведущей шестерни редуктора или других узлов и деталей. К безусловным признакам перегрузки изделия относятся, помимо прочего: появление цветов побежалости, деформация или оплавление деталей и узлов изделия, потемнение или обугливание изоляции проводов электродвигателя под воздействием высокой температуры.



## Приложение к руководству по эксплуатации электроинструмента

### Пилы торцовочные

007ST

**Модели:** BPSM1510\*, SMS216\*, SMS254\*, SMS400\*, SMS500\* - Сделано в Китае.  
D27107\*, D27111\*, D27121\*, D27113\*, DW710\*, DW711\*, DW712\*, DW718\*, DW718E\*, DW743\*, DW771\*, DW777\*, DWS778\*, DWS780\* - Сделано в Италии.  
DW716\*, DW716E\*, DW717\*, DW717E\* - Сделано в Мексике.  
DW713\* - Сделано в Тайване.

Где символ "\*" - различные варианты исполнения изделия.

Сертификат №: RU C-DE.ME77.B.01289.

Действителен до: 20 марта 2019 г.

Выдан: ООО "Центр по сертификации стандартизации и систем качества электро-машиностроительной продукции".

Адрес: 141400, РФ, Московская обл., г. Химки, ул. Ленинградская, д. 29, тел: 8(495)7812587,

E-mail: oc.elmash@gmail.com

Изготовитель: Блэк энд Деккер Холдингс ГмбХ

Германия, 65510, Идштайн,

ул. Блэк энд Деккер, 40

Уполномоченное изготовителем юр.лицо:

ООО "Стэнли Блэк энд Деккер", 117485, город Москва, улица

Обручева, дом 30/1, строение 2

Телефон: + 7 (495) 258-3981, факс: + 7 (495) 258-3984, E-mail:

inbox@dewalt.com

Сведения о импортере указаны в сопроводительной

документации и/или на упаковке

#### Хранение.

Необходимо хранить в сухом месте, вдали от источников повышенных температур и воздействия солнечных лучей. При хранении необходимо избегать резкого перепада температур. Хранение без упаковки не допускается

#### Транспортировка.

Категорически не допускается падение и любые механические воздействия на упаковку при транспортировке.

При разгрузке/погрузке не допускается использование любого вида техники, работающей по принципу зажима упаковки.

#### Срок службы.

Срок службы изделия составляет 5 лет. Не рекомендуется к эксплуатации по истечении 5 лет хранения с даты изготовления без предварительной проверки.

Дата изготовления (код даты) указана на корпусе инструмента.

Код даты, который также включает год изготовления, отштампован на поверхности корпуса изделия.

Пример:

2014 46 XX, где 2014 –год изготовления, 46-неделя изготовления.

Определить месяц изготовления по указанной неделе изготовления можно согласно приведенной ниже таблице.

#### Перечень критических отказов, возможные ошибочные действия персонала.

Не допускается эксплуатация изделия:

-При появлении дыма из корпуса изделия

-При поврежденном и/или оголенном сетевом кабеле

-при повреждении корпуса изделия, защитного кожуха, рукоятки

-при попадании жидкости в корпус

-при возникновении сильной вибрации

-при возникновении сильной искрения внутри корпуса

#### Критерии предельных состояний.

-При поврежденном и/или оголенном сетевом кабеле

-при повреждении корпуса изделия

Месяц	Январь	Февраль	Март	Апрель	Май	Июнь	Июль	Август	Сентябрь	Октябрь	Ноябрь	Декабрь	Год производства
Неделя	01	05	09	14	18	22	27	31	36	40	44	49	2014
	02	06	10	15	19	23	28	32	37	41	45	50	
	03	07	11	16	20	24	29	33	38	42	46	51	
	04	08	12	17	21	25	30	34	39	43	47	52	
			14			27							
Неделя	01	05	09	14	18	23	27	31	36	40	44	49	2015
	02	06	10	15	19	24	28	32	37	41	45	50	
	03	07	11	16	20	25	29	33	38	42	46	51	
	04	08	12	17	21	26	30	34	39	43	47	52	
		09	13	18	22	27	31	35	40	44	48	53	
		14					36			49			
Неделя	01	05	09	13	17	22	26	31	35	39	44	48	2016
	02	06	10	14	18	23	27	32	36	40	45	49	
	03	07	11	15	19	24	28	33	37	41	46	50	
	04	08	12	16	20	25	29	34	38	42	47	51	
		09	13	17	21	26	30	35	39	43	48	52	
				22					44				
Неделя	01	05	09	13	18	22	26	31	35	39	44	48	2017
	02	06	10	14	19	23	27	32	36	40	45	49	
	03	07	11	15	20	24	28	33	37	41	46	50	
	04	08	12	16	21	25	29	34	38	42	47	51	
	05	09	13	17	22	26	30	35	39	43	48	52	
						31			44				







**GB** WARRANTY CARD

**BY** ГАРАНТЫЙНЫЙ ТАЛОН

**RUS** ГАРАНТИЙНЫЙ ТАЛОН

**KZ** КЕПІЛДІК ТАЛОН

**UA** ГАРАНТІЙНИЙ ТАЛОН

**UZ** ГАРАНТИЯ ЧИПТАСИ



**GB** months

**RUS** месяцев

**UA** місяців

**12**

**BY** месяцаў

**KZ** ай

**UZ** ой

<b>GB</b> Serial No.	Date of sale	Selling stamp, Signature
<b>RUS</b> Серийный номер	Дата продажи	Печать и подпись торговой организации
<b>UA</b> Серійний номер	Дата продажу	Печатка та підпис торгівельної організації
<b>BY</b> Серыйны нумар	Дата продажы	Пячатка і подпіс гандлёвай установы
<b>KZ</b> Сериялық нөмір	Сату күні	Сауда ұйымының мөрі мен қолтанбасы
<b>UZ</b> Серия сони	Сотилган куни	Савдо корхонанинг муҳр ва имзоси

№ 1	№ 2	№ 3	№ 4
Order No. / Заказ № / Замовлення №	Order No. / Заказ № / Замовлення №	Order No. / Заказ № / Замовлення №	Order No. / Заказ № / Замовлення №
Date of receipt/Дата поступления/Дата прийому	Date of receipt/Дата поступления/Дата прийому	Date of receipt/Дата поступления/Дата прийому	Date of receipt/Дата поступления/Дата прийому
Date of gerai/Дата выдачи/Дата видання	Date of gerai/Дата выдачи/Дата видання	Date of gerai/Дата выдачи/Дата видання	Date of gerai/Дата выдачи/Дата видання
Stamp and signature of the service centre/ Печать и подпись сервисного центра/ Печатка та підпис сервісного центру	Stamp and signature of the service centre/ Печать и подпись сервисного центра/ Печатка та підпис сервісного центру	Stamp and signature of the service centre/ Печать и подпись сервисного центра/ Печатка та підпис сервісного центру	Stamp and signature of the service centre/ Печать и подпись сервисного центра/ Печатка та підпис сервісного центру
№ 1	№ 2	№ 3	№ 4
Order No. / Заказ № / Замовлення №	Order No. / Заказ № / Замовлення №	Order No. / Заказ № / Замовлення №	Order No. / Заказ № / Замовлення №
Date of receipt/Дата поступления/Дата прийому	Date of receipt/Дата поступления/Дата прийому	Date of receipt/Дата поступления/Дата прийому	Date of receipt/Дата поступления/Дата прийому
Stamp and signature of the service centre/ Печать и подпись сервисного центра/ Печатка та підпис сервісного центру	Stamp and signature of the service centre/ Печать и подпись сервисного центра/ Печатка та підпис сервісного центру	Stamp and signature of the service centre/ Печать и подпись сервисного центра/ Печатка та підпис сервісного центру	Stamp and signature of the service centre/ Печать и подпись сервисного центра/ Печатка та підпис сервісного центру

№ 4

№ 3

№ 2

№ 1

Заказ №/Тапсырыс №/Бююртма №

Заказ №/Тапсырыс №/Бююртма №

Заказ №/Тапсырыс №/Бююртма №

Заказ №/Тапсырыс №/Бююртма №

Дата прыёмкі/Кабылдау күні/Кабул килинган күни

Дата прыёмкі/Кабылдау күні/Кабул килинган күни

Дата прыёмкі/Кабылдау күні/Кабул килинган күни

Дата прыёмкі/Кабылдау күні/Кабул килинган күни

Дата выдачы/Беру күні/Кайтарыб берилган күни

Дата выдачы/Беру күні/Кайтарыб берилган күни

Дата выдачы/Беру күні/Кайтарыб берилган күни

Дата выдачы/Беру күні/Кайтарыб берилган күни

Пячатка і подпіс сэрвіснага цэнтра/  
Сэрвіс оргалыятынын мөрі мен колтанбасы/  
Сэрвіс марказининг мухр ва имзоси

Пячатка і подпіс сэрвіснага цэнтра/  
Сэрвіс оргалыятынын мөрі мен колтанбасы/  
Сэрвіс марказининг мухр ва имзоси

Пячатка і подпіс сэрвіснага цэнтра/  
Сэрвіс оргалыятынын мөрі мен колтанбасы/  
Сэрвіс марказининг мухр ва имзоси

Пячатка і подпіс сэрвіснага цэнтра/  
Сэрвіс оргалыятынын мөрі мен колтанбасы/  
Сэрвіс марказининг мухр ва имзоси

№ 4

№ 3

№ 2

№ 1

Заказ №/Тапсырыс №/Бююртма №

Заказ №/Тапсырыс №/Бююртма №

Заказ №/Тапсырыс №/Бююртма №

Заказ №/Тапсырыс №/Бююртма №

Дата прыёмкі/Кабылдау күні/Кабул килинган күни

Дата прыёмкі/Кабылдау күні/Кабул килинган күни

Дата прыёмкі/Кабылдау күні/Кабул килинган күни

Дата прыёмкі/Кабылдау күні/Кабул килинган күни

Пячатка і подпіс сэрвіснага цэнтра/  
Сэрвіс оргалыятынын мөрі мен колтанбасы/  
Сэрвіс марказининг мухр ва имзоси

Пячатка і подпіс сэрвіснага цэнтра/  
Сэрвіс оргалыятынын мөрі мен колтанбасы/  
Сэрвіс марказининг мухр ва имзоси

Пячатка і подпіс сэрвіснага цэнтра/  
Сэрвіс оргалыятынын мөрі мен колтанбасы/  
Сэрвіс марказининг мухр ва имзоси

Пячатка і подпіс сэрвіснага цэнтра/  
Сэрвіс оргалыятынын мөрі мен колтанбасы/  
Сэрвіс марказининг мухр ва имзоси

BY

KZ

UZ

## АВТОРИЗОВАННЫЕ СЕРВИСНЫЕ ЦЕНТРЫ DeWALT



Город	Адрес	Телефон
Альметьевск	423451, ул. Тухватуллина, д.112, база Смарт	(8553) 30-01-01
Архангельск	163071, ул. Тимме, д. 23	(8182) 27-00-49, 29-35-86
Астрахань	414057, ул. Рождественского, д. 1 Ж	(8512) 35-14-46, 35-14-46
Астрахань	414000, ул. Ярославская, д. 34	(960)856-05-11
Барнаул	656010, ул. пр-т Ленина, д. 73	(3852) 61-77-12
Барнаул	656067, ул. Балтийская, д. 66 А	(3852) 45-58-47, 8 (964) 603-72-52
Белгород	308002, ул. Богдана Хмельницкого пр-т, д. 133 В	(4722) 31-82-48, 34-61-29
Брянск	241035, ул. Бурова, д. 14	(4832) 68-71-75
Брянск	241037, ул. Красноармейская, д. 103	(4832) 41-71-44
Великие Луки	182100, ул. Мурманская, д. 16	(81153) 3-71-20
Владивосток	690105, ул. Бородинская, д. 46/50, каб. 305	(423) 234-57-12
Владикавказ	362003, ул. Калоева, д. 400	(8672) 24-15-73, 51-32-23
Владимир	600035, ул.Куйбышева, д. 4	(4922)47-42-72
Волгоград	400107, ул. Рионская, д.8 А	(8442) 36-40-50
Волжский	404106, ул. Большевистская, д. 70Б	(8443) 55-00-99
Вологда	160022, ул. Можайского, д. 44	(8172) 74-30-63
Воронеж	394026, ул. Текстильщиков, д. 2 корп. 3	(473) 261-96-35, 261-96-46
Воткинск	427430, ул. Садовникова, д. 17	(950) 171-60-05, 8(963)546-22-34
Екатеринбург	620026, ул. Розы Люксембург, д. 67 А	(343) 251-94-94
Екатеринбург	620026, ул. Шефская, д. 3, корп. Г	(343) 219-28-47
Екатеринбург	620102, ул. Шаумяна, д. 93	(343) 234-77-55
Иваново	153000, ул. Красногвардейская д. 33	(4932) 30-67-00
Ижевск	426006, ул. Телегина, д. 30	(3412) 93-24-19
Ижевск	426011, ул. Майская, д. 28	(3412) 73-95-85
Июшкар-Ола	424037, ул. Машиностроителей, д. 2 Б	(8362) 41-97-70
Иркутск	664035, ул. Рабочего штаба, д. 87	(3952) 77-91-02, 77-93-87
Иркутск	664075, ул. Байкальская, д. 239, корп. 7	(3952) 22-60-29, 22-87-24
Казань	420029, ул. Сибирский Тракт, д. 34 корп. 12	(843) 211-99-01 (02,03,04)
Казань	420136, ул. Маршала Чуйкова, д. 25	(843) 525-44-15
Казань	420129, ул. Габдуллы Тукая, д. 125, корп.3	(843) 205-33-32, 205-33-34
Казань	422625, с. Песчаные Ковали., ул. Октябрьская, д. 28	(843) 225-80-20
Казань	422622, с. Сокуры., ул. Державина, д. 9 А	(843) 225-20-80
Казань	420136, ул. Маршала Чуйкова, д.25, пом.1002	(843) 525-44-15
Калининград	236001, ул. Московский пр., д. 253	(4012) 59-06-06, 59-06-13
Калуга	248000, ул. Карпа Либкнехта, д. 31	(4842) 22-03-65, (920) 617-81-91
Кемерово	650044, ул. Абызова, д. 12 А	(3842) 64-01-03, 64-28-00, 64-04-05
Киров	610004, ул. Ленина, д. 54	(8332) 35-80-24, 35-80-25
Киров	610035, ул. Пугачева, д. 1	(8332) 56-35-63
Ковров	601916, ул. Летняя, д. 24 А	(49232) 4-58-66
Кострома	156026, ул. Северной правды, д. 41 А	(4942) 32-59-91, (910) 376-00-10
Краснодар	350059, ул. Новороссийская, д. 174 А	(989) 800-86-32, (918) 977-76-22
Красноярск	660121, ул. Парашютная, д. 15	(3912) 61-98-99, 61-98-95
Красноярск	660022, ул. Азоровазальная, д. 21 стр. 2	(3912) 41-86-40
Курск	305001, ул. 1-я Кожевенная, д. 31а	(4712) 73-73-80
Курск	305001, ул. Невского, д. 13 Б, офис. 3	(4712) 44-60-44
Липецк	398001, ул. 8 Марта, д. 13	(4742) 74-06-96, 35-32-15
Магнитогорск	455045, ул. Свободы, д. 7	(3519) 49-26-77
Миасс	456317, ул. Академика Павлова, д. 8 Б	(904) 305-83-79
Москва	121471, ул. Гвардейская, д. 3, к.1	(495) 737-81-59, 444-10-70
Мурманск	183038, ул. Ленина пр-т, д. 45	(8152) 47-47-25
Набережные Челны	423800, ул. 40 лет Победы, ГСК "Визиди", бокс №19	(906) 118-38-88
Нижний Новгород	603124, ул. Московское ш., д. 300	(831) 274-89-66, 274-89-67
Нижний Новгород	603089, ул. Полтавская, д. 32	(831) 416-78-70, 416-78-80
Нижний Новгород	603086, ул. Бульвар Мира, д. 7	(831) 281-81-91
Новокузнецк	654005, ул. Пирогова, д. 301	(3843) 73-83-17
Новороссийск	353920, ул. Героев Десантников, д. 61	(8617) 63-50-10
Новосибирск	630091, ул. Советская, д. 52	(3832) 20-00-30
Омск	644042, ул. пр. Маркса, д. 18, корпус 12	(3812) 39-63-36
Орел	302030, ул. Старо-Московская, д. 7	(4862) 54-36-07
Орел	302004, ул. 3-я Курская, д.25, пом.5	(4862) 55-60-62, 71-35-65
Оренбург	460050, ул. Терешковой, д. 148/3	(3532) 40-20-30, 27-87-97
Орск	462421, ул. Новосибирская, д. 211	(3537) 28-15-29
Пенза	440600, ул. Гладкова, д. 10	(8412) 55-32-27
Пермь	614064, ул. Героев Хасана, д. 41	(342) 240-25-39, 240-25-38
Псков	180006, ул. Первомайская, д. 33	(8112) 72-45-55, 72-30-56
Пятигорск	357500, ул. Суворовский проезд, д. 1 А	(8793) 38-27-57
Пятигорск	357500, ул. Объездная, д. 35 - рынок "Казачий Майдан"	(928) 816-10-75
Ростов-на-Дону	344004, ул. Нансена, д. 140	(863) 279-03-05, 8(938)160-52-52
Рязань	390000, ул. Садовая, д. 33	(4912) 28-20-16, 92-34-72
Рязань	390037, ул. Zubовой, д. 8 А	(4912) 32-07-81
Самара	443052, ул. Земеца, д. 25	(846) 955-24-14
Самара	443080, ул. 4-й проезд, д. 66	(846) 342-52-61
Санкт-Петербург	190103, ул. наб. Обводного канала, д. 187, литер Д	(812) 777-0-111, 251-83-39
Санкт-Петербург	190013, ул. Рузовская, д. 5/13, литер А, пом. 6-Н	(812) 647-35-68
Саратов	410015, ул. Пензенская, д. 4	(8452) 54-14-18, 94-74-30
Саратов	410015, ул.1-ый Сторожевой пр-д, д. 11/244	(8452) 72-31-71
Серпухов	142200, деревня Борисово, Данковское шоссе, д. 3А	(4967) 76-12-80, (926)617-10-19

	Симферополь	295001, ул. Крылова, д. 21	(6652) 60-09-36, (978)735-43-12
	Севастополь	299003, ул. Льва Толстого, д. 7	(8692) 55-23-34, (978)018-27-90
	Северодвинск	164500, ул. Никольская, д. 7	(8184) 501-121, (911)672-17-70
	Смоленск	214004, ул. 2-й Краснинский переулок, д. 14	(4812) 32-15-42
	Сочи	354340, ул. Старонасыпная, д. 30/2	(8622) 40-20-64, 8-800-100-44-33
	Сочи	354000, ул. 20-й Горнострелковой дивизии д. 16	(988) 231-81-22
	Сочи	354000, ул. Транспортная, д. 78/8	8-965-481-13-05
	Ставрополь	355002, ул. 50 лет ВЛКСМ, д. 89	(8652) 55-41-35
	Стерлитамак	453118, ул. Худайбердина, д. 202 А	(3473) 41-41-19, 23-71-51
	Тамбов	392000, ул. Монтанчиков, д. 8 А	(4752) 50-47-67
	Тамбов	392000, ул. Студенческая, д.12	(4752) 71-15-40
	Тольятти	445000, ул. Офицерская, д. 24	(8482) 51-58-13, 51-54-48
	Томск	634061, ул. Герцена, д. 72	(3822) 52-25-02, 97-95-73
	Томск	634063, ул. Мичурина, д. 47, стр. 1	(3822) 67-95-74
	Туапсе	352800, ул. Армавирская, д. 8 А	(918) 600-32-42
	Тула	300041, ул. Одоовское шоссе, д. 57	(4872) 57-03-23, 55-87-21
	Тюмень	625026, ул. Республики, д. 143, ост. Газпром	(3452) 31-03-11, 20-55-97
	Узловая	301600, ул. Трегубова, д. 31 А	(48731) 6-29-64
	Улан-Удэ	670031, ул. Сахьяновой, д. 9 В	(3012) 43-70-54, 43-58-61
	Ульяновск	432071, ул. пр-т Нариманова, д. 1	(8422) 37-01-46
	Ульяновск	432017, ул. Минаева, д. 12	(8422) 32-21-28
	Ульяновск	432042, ул. Московское шоссе, 17	(8422)37-05-40 доб. 205
	Уфа	450078, ул. Кирова, д. 101	(347) 246-31-86
	Чебоксары	428000, ул. Базовый проезд, д. 8 Б	(8352) 57-39-62
	Чебоксары	428024, ул. Хевешская, д.5а	(8352) 63-80-07
	Челябинск	454138, ул. Молодогвардейцев, д. 7, корп.3	(351) 267-50-01, 267-50-04
	Череповец	162614, ул. Вологодская, д. 50 А	(8202) 202-102, доб.3
	Ярославль	150044, ул. Выставочная, д. 12	(4852) 37-00-49, 74-81-74
	<b>Приёмный Пункт</b>		
	Саранск	430026, ул. Пролетарская, д. 144 А	(8342) 23-32-23
	Тверь	170042, наб. Никитина, д. 142	(4822) 52-27-87
	Камышин	403873, ул. Пролетарская, д. 111 Б	(84457) 5-27-27
	Новоосмоковск	301660, ул. Мира, д.17 А	(48762) 7-90-37
		<b>Украина</b>	
<b>UA</b>	Киев	4073, ул. Сырецкая, 33 ш	38(044) 581-11-25
	Днепропетровск	49038, ул. Вокзальная, 6	38(056) 770-60-28
	Донецк	83004, ул. Артема, д. 146	38(062) 381-87-22
	Львов	79020, ул. Замарстыньская, д. 76	38(0322) 24-72-13, 24-72-51
	Луцк	43024, пр. Соборности, д. 11 А	38(0332) 29-97-90
	Одесса	65045, ул. Строганова, 29 а	38(0482) 37-61-76
	Кривой Рог	50000, пр. Мира, д. 16	38(056) 404-03-45
	Харьков	61050, ул. Юлия Чигирина,13	38(057) 731-97-22, 24, 26
	Херсон	73034, ул. Паровозная, д. 7	38(0552) 39-06-90
	Львов	79035, ул. Пасечная, 135	38(032) 245-61-77
	Ивано-Франковск	76002, ул Угорницкая, 10а	38(0342) 71-75-81
	Днепропетровск	49008, ул. Криворожская, 6	38(056) 791-32-33
		<b>Армения</b>	
	Ереван	0070, ул. Вардананца, д. 28	(37410) 57-02-31
		<b>Беларусь</b>	
	Минск	220049, ул. Волгоградская, д. 13, к. 8	(017) 280-77-81, 280-76-93
	Минск	220074, ул. Берута, д. 22, к.1	(37517) 251-43-07
		<b>Казахстан</b>	
	Алматы	050060, ул. Березовского, д. 3А	(727) 244-64-46
	Актобе	030000, ул. Санкибай Батыра, д. 4 Л	(7132) 53-86-80
	Астана	010000, ул. Пушкина, д. 37/1	(7172) 47-81-37
	Усть-Каменогорск	070003, ул. Космическая, д. 4/19	(7232) 53-45-44
	Кустанай	110000, ул. Складская, бутик № 35	(7142) 39-25-24
		<b>Грузия</b>	
	Тбилиси	0141, ул. Ксани, д. 36	(995 577) 95-55-82
	Тбилиси	0177, ул. пр-т Казбеги, д. 26	(832) 238-52-38
	Тбилиси	0167, ул. Гдани, блок 3	(995 322) 60-94-49, (995 595) 11-99-72
		<b>Азербайджан</b>	
	Баку	1029, ул. Бюкк Шорское шоссе 11/206	(99412) 514-40-44, 514-40-46

### Сервисная сеть DEWALT постоянно расширяется.

Информацию об обслуживании в других городах Вы можете получить по телефонам в Москве: (495) 258 39 81/2/3, в Киеве: (044) 507 05 17  
<http://www.dewalt.ru>

Исправный и полностью укомплектованный товар получил(а), с гарантийными условиями ознакомлен(а)/  
 Справний та повністю укомплектований товар отримав(ла), з гарантійними забов'язаннями ознайомлен(а)/  
 Спраўны і поўнасьцю укамплэктаваны тавар атрымаў(ла), з гарантійнымі умовамі азнаёмлены(а)/  
 Тўзу жёне тольк жинакталган тауар қабылдадым, кепілдік шарттарымен таныстым/  
 Тузатилган ва тулик комплектли махсулотни олдим, гарантия шартлари билан танишиб чикдим\*

*Подпись покупателя/ Підпис покупця/ Подпис покупателя/ Сатып алушының қолтанбасы/ Хариддориниз имзоси*