

REDVERG

ИНСТРУКЦИЯ ПО ЭКСПЛУАТАЦИИ



КРАСКОРАСПЫЛИТЕЛЬ

АККУМУЛЯТОРНЫЙ REDVERG

RD-PS18V

1. ИНСТРУКЦИИ ПО ТЕХНИКЕ БЕЗОПАСНОСТИ.

Общие инструкции по технике безопасности.

В настоящей инструкции используются следующие символы:

	Обозначает риск получения травм, летального исхода или повреждения инструмента в случае несоблюдения инструкций.
	Используйте защитные перчатки.
	Используйте пылезащитную маску. При работе с деревом, металлом и другими материалами может образовываться пыль, которая вредна для здоровья человека. Не работайте с материалами, содержащими асбест.
	Используйте средства защиты глаз.

Общие предупреждения о безопасности электроинструмента.

ПРЕДУПРЕЖДЕНИЕ: Внимательно прочитайте все правила техники безопасности и инструкции. Несоблюдение правил техники безопасности и инструкций может привести к поражению электрическим током, возгоранию и/или серьезным травмам.

Сохраните инструкцию для обращения к ней в будущем.

Термин «электроинструмент» в предупреждениях означает проводной электроинструмент с питанием от сети и беспроводной электроинструмент с питанием от аккумуляторов.

1.1. Безопасность на рабочем месте.

- Рабочая зона должна быть всегда чистой и хорошо освещенной.** Беспорядок или плохое освещение может стать причиной несчастных случаев.
- Не используйте электроинструмент во взрывоопасных условиях, например, рядом с легковоспламеняемыми жидкостями, газами или пылью.** Электроинструмент создает искры, от которых пыль или пары могут воспламениться.
- При работе с электроинструментом рядом не должно быть детей и посторонних.** Вы можете отвлечься и потерять контроль над электроинструментом.

1.2. Электрическая безопасность.

- Штекер электроинструмента должен подходить к розетке. Запрещается каким-либо образом менять штекер. Не используйте переходники с заземленным электроинструментом.** Соблюдение данных требований сокращает риск поражения электрическим током.
- Не дотрагивайтесь до заземленных поверхностей, таких как трубы, радиаторы, батареи и рефрижераторы.** Прикосновение к заземленным предметам повышает риск поражения электрическим током.
- Защитите инструмент от дождя и влажных условий.** При попадании воды внутрь электроинструмента повышается риск поражения электрическим током.

- d) **Бережно обращайтесь со шнуром питания. Не используйте шнур для переноски инструмента, не тяните за шнур, чтобы отключить электроинструмент из розетки. Защитите шнур от воздействия тепла, масла, острых краев или подвижных частей.** Повреждение или спутывание шнура питания повышает риск поражения электрическим током.
- e) **При работе с электроинструментом на улице, используйте удлинитель, подходящий для уличных условий.** Использование сетевого шнура, подходящего для уличных условий, снижает риск поражения электрическим током.
- f) **Если вам необходимо выполнить работу электроинструментом во влажном помещении, используйте источник питания с устройством защиты от токов замыкания на землю (RCD).** Использование такого устройства защиты снижает риск поражения электрическим током.

1.3. Личная безопасность.

- a) **Будьте бдительны, следите за своими действиями и пользуйтесь здравым смыслом при работе с электроинструментом. Не используйте электроинструмент, если вы устали или находите под воздействием наркотических средств, алкоголя или лекарств.** Всего лишь один момент без должного внимания при работе с электроинструментом может привести к получению серьезных травм.
- b) **Используйте средства индивидуальной защиты. Всегда используйте средства для защиты глаз.** Средства защиты, такие как пылезащитная маска, нескользящая защитная обувь, каска и средства защиты слуха, используемые в соответствующих условиях, снижают риск получения травм.
- c) **Не допускайте случайного включения электроинструмента. Прежде чем подключить электроинструмент к сети питания и/или аккумулятору, брать или переносить электроинструмент, убедитесь, что выключатель находится в положении ВЫКЛ. (OFF).** Во избежание несчастных случаев не держите палец на выключателе при переноске инструмента и не подключайте инструмент к источнику питания, если выключатель включен.
- d) **Перед включением электроинструмента уберите все регулировочные ключи.** Вы можете получить травму, если оставите ключ на вращающейся части электроинструмента.
- e) **Не прилагайте слишком большое усилие. Твердо стойте на ногах, чтобы всегда держать равновесие.** Это поможет лучше контролировать электроинструмент в неожиданных ситуациях.
- f) **Надевайте соответствующую одежду. Не следует надевать свободную одежду и ювелирные украшения. Ваши волосы, одежда и перчатки всегда должны быть на безопасном расстоянии от подвижных частей инструмента.** Свободная одежда, ювелирные украшения и длинные волосы могут застрять между подвижными частями.
- g) **Если предусмотрены устройства для удаления и сбора пыли, убедитесь, что эти устройства правильно подсоединены и используются надлежащим образом.** Использование устройств для сбора пыли снижает риски, связанные с пылью.

1.4. Использование и уход за электроинструментом.

- a) **Не перегружайте электроинструмент. Всегда используйте подходящий инструмент для выполнения соответствующих работ.** Если вы правильно выберете инструмент, вы выполните работу лучше и безопасней со скоростью, для которой он предназначен.
- b) **Не используйте электроинструмент, если неисправен выключатель.** Электроинструмент, который нельзя контролировать при помощи выключателя, представляет собой опасность и подлежит ремонту.
- c) **Отсоедините штекер от источника питания и/или аккумулятора, прежде чем выполнить регулировку инструмента, заменить принадлежности или поместить инструмент на хранение.** Такие профилактические меры снижают риск случайного включения электроинструмента.
- d) **Место хранения электроинструмента должно быть недоступным для детей и лиц, не знающих как его использовать и не ознакомившихся с инструкциями по эксплуатации электроинструмента.** Электроинструмент представляет собой опасность в руках необученных пользователей.
- e) **Проводите техническое обслуживание электроинструмента. Проверяйте электроинструмент на предмет смещения или заземления подвижных деталей, трещин или других условий, которые могут повлиять на работу электроинструмента. В случае повреждений электроинструмент подлежит ремонту перед использованием.** Большинство несчастных случаев происходит из-за ненадлежащего технического обслуживания электроинструмента.
- f) **Режущий инструмент должен быть заточенным и чистым.** Надлежащее техническое обслуживание режущего инструмента с острыми режущими кромками снижает риск заедания и облегчает управление инструментом.
- g) **Используйте электроинструмент, принадлежности, вставные резцы и т.д. в соответствии с данной инструкцией, учитывая рабочие условия и работы, которые необходимо выполнить.** Использование электроинструмента для выполнения работ, для которых он не предназначен, может привести к возникновению опасных условий.

1.5. Обслуживание.

- a) **Обслуживание электроинструмента должен выполнять только квалифицированный специалист с использованием оригинальных запасных частей.** Это необходимо для обеспечения безопасности электроинструмента
- b) **Осторожно!** Использование принадлежностей или дополнительных инструментов, не рекомендованных в настоящей инструкции, повышает риск получения травм. Используйте только оригинальные запасные части.

1.6. Инструкции по технике безопасности при работе с краскораспылителями.

- Вы можете распылять только лакокрасочные материалы, такие как краски, лаки, глазури с температурой вспышки 55°C и выше без принятия дополнительных мер безопасности.
- Инструмент нельзя использовать в рабочих зонах, на которые распространяются нормы

взрывозащиты.

- Во время распыления рядом не должно быть источников воспламенения, таких как открытое пламя, дым зажженных сигарет, сигар и курительных трубок, искры, раскаленные провода, горячие поверхности и т.д.
- Не распыляйте вещества, данные о возможной опасности которых вам неизвестны.
- Перед проведением операций с краскораспылителем отсоедините аккумуляторную батарею.
- Не используйте краскораспылитель для распыления легковоспламеняемых веществ.
- Запрещается производить очистку краскораспылителей с использованием легковоспламеняемых растворителей, температура вспышки которых ниже 55°C.
- Примите меры в отношении рисков, возникающих в связи с распыляемыми веществами, всегда соблюдайте инструкции на контейнерах и в спецификациях, выдаваемых производителями веществ.
- Высокое давление в форсунке.

ВНИМАНИЕ! Используйте респиратор и защитные очки при распылении.

1.7. Предупреждения о безопасности зарядных устройств.

- **Храните зарядное устройство в месте, защищенном от дождя и влаги.** Проникновение воды в зарядное устройство повышает риск поражения электрическим током.
- **Заряжайте только ионно-литиевые аккумуляторы, установленные в изделиях.** Напряжение аккумулятора должно соответствовать напряжению зарядного устройства. В противном случае повышается риск возгорания и взрыва.
- **Содержите зарядное устройство в чистоте.** Загрязнение повышает риск поражения электрическим током.
- **Перед каждым использованием проверяйте зарядное устройство, кабель и вилку.** При обнаружении повреждения не используйте зарядное устройство. **Никогда не вскрывайте зарядное устройство самостоятельно. Ремонт зарядного устройства должен выполнять только квалифицированный специалист с использованием оригинальных запасных частей.** При использовании поврежденных зарядных устройств, кабелей или вилок повышается риск поражения электрическим током.
- **Не используйте зарядное устройство на легковоспламеняемых поверхностях (например, бумага, ткань и т.д.) или в легковоспламеняемой среде.** Нагрев зарядного устройства в процессе зарядки может привести к возгоранию.
- **Не допускайте детей к зарядному устройству.** Не давайте детям играть с зарядным устройством.
- **Данное зарядное устройство могут использовать дети старше 8 лет и лица с ограниченными физическими, сенсорными или умственными способностями или недостатком опыта или знаний, только под присмотром и только после получения инструкций по безопасному использованию зарядного устройства и информации о рисках, связанных с таким использованием.** В противном случае повышается риск эксплуатационных ошибок и получения травм.

2. ТЕХНИЧЕСКИЕ ХАРАКТЕРИСТИКИ.

Характеристики	RD-PS18V
Тип аккумулятора.	Li-ion
Номинальное напряжение.	18В
Объём бачка.	600 мл
Диаметр сопла.	1,8 мм
Макс. производительность.	400мл/мин



Используйте средства защиты органов слуха при эксплуатации электроинструмента.

ВНИМАНИЕ! Данная модель краскораспылителя поставляется без аккумулятора и зарядного устройства. Эти позиции приобретаются отдельно.

ВНИМАНИЕ! Схемы и рисунки в данной инструкции носят информативный характер и могут отличаться от конструкции вашей модели. Производитель оставляет за собой право изменять конструкцию и технические параметры изделия без предупреждения.

Комплектация краскораспылителя:

Чашка вискозиметр- 1шт.;

Игла для очистки сопла- 1шт.;

Руководство по эксплуатации- 1шт.; Коробка(упаковка)- 1шт.

Рис.1

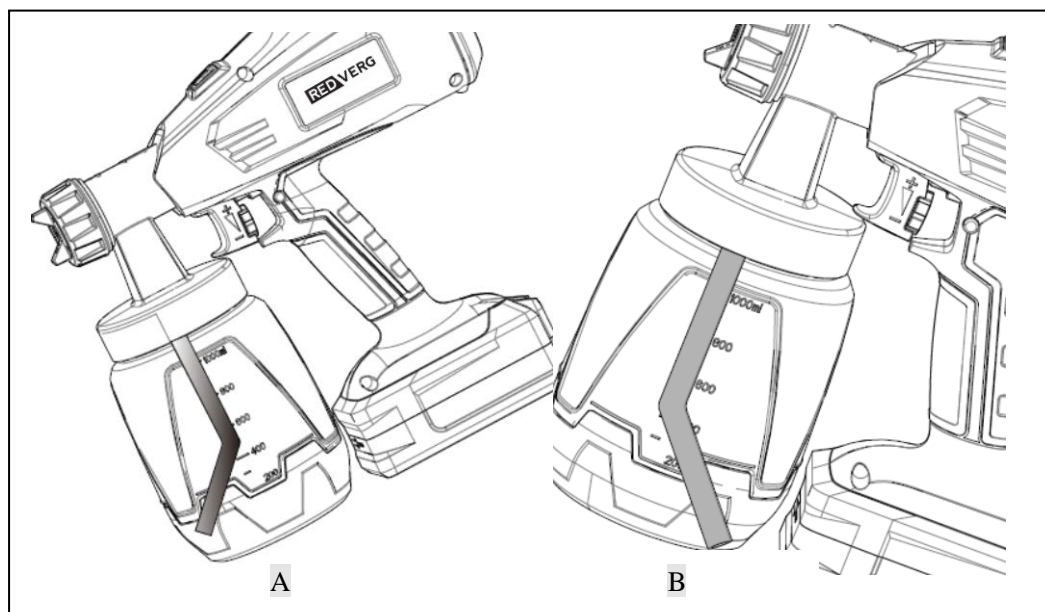
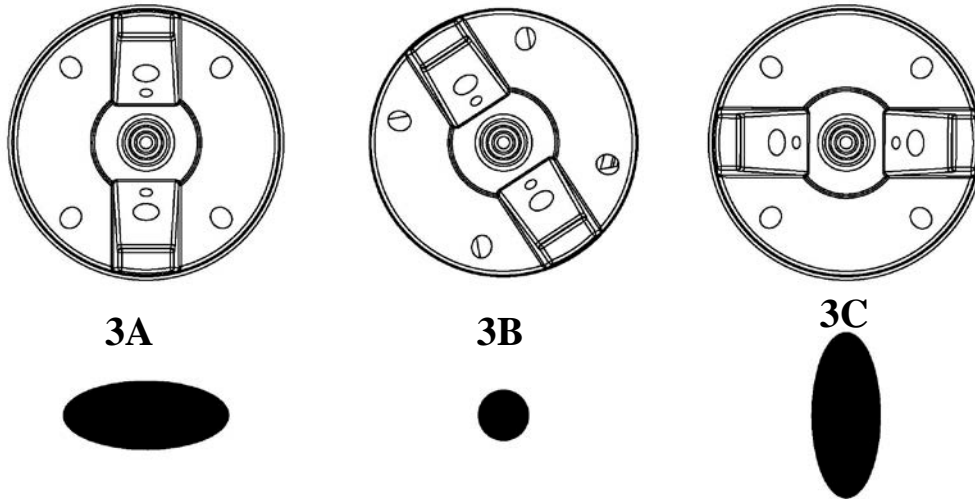
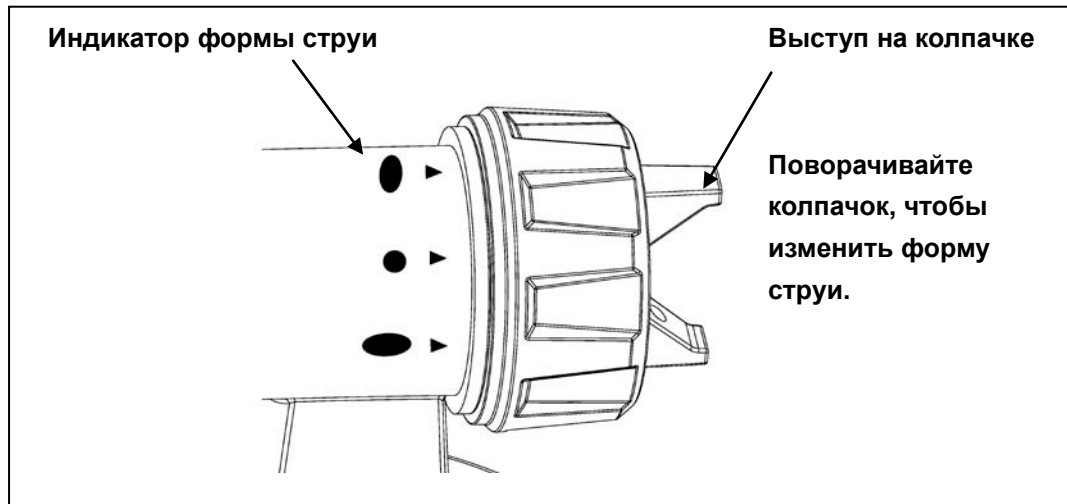
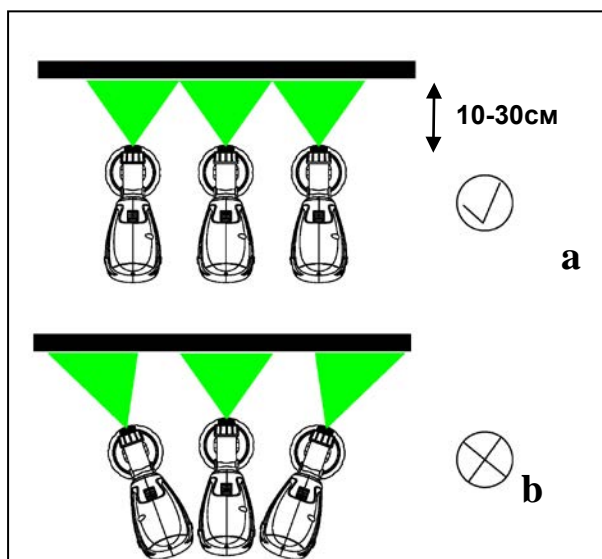
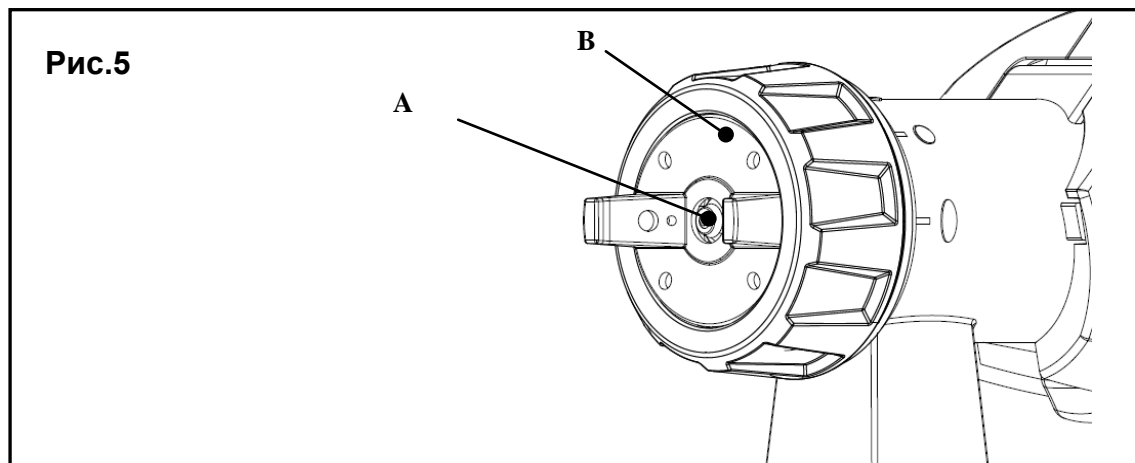


Рис.2**Рис.3****Рис.4**



3. ЭКСПЛУАТАЦИЯ КРАСКОРАСПЫЛИТЕЛЯ.

Лакокрасочные материалы, подходящие для использования.

Водные краски и краски, содержащие растворители, лаки, праймеры, 2-компонентные краски, прозрачные лакокрасочные материалы, автомобильные краски, грунтовочные покрытия и средства для защиты древесины.

Лакокрасочные материалы, не подходящие для использования.

Малярные краски (эмульсионные краски) и т.д., щелочные и кислотные краски.

Лакокрасочные материалы с температурой вспышки ниже 55°C.

ВНИМАНИЕ! Зарядное устройство и аккумулятор не входят в комплект изделия.

РЕКОМЕНДАЦИИ:

Аккумулятор: (REDVERG - арт.730011 или арт.730021).

- Тип аккумулятора: Li-ion.
- Напряжение аккумулятора: 18 В
- Емкость аккумулятора: 2000 или 4000 мА/ч

Зарядное устройство: (REDVERG – арт.730001).

- Вход зарядного устройства: 220В/50 Гц; 50Вт.
- Выход зарядного устройства: 21 В пост. тока; Ток заряда- 2,3 А.
- Время зарядки: 1 час.

3.1. Установка аккумулятора (Рис.6, 6а,6б).

- Совместите ребра аккумулятора с пазами в нижней части инструмента.
- Задвиньте аккумулятор в инструмент.
- Убедитесь, что защелка аккумулятора защелкнулась и аккумулятор надежно закреплен.



Рис.6

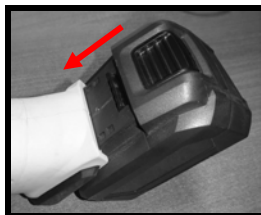


Рис.6а



Рис.6б

3.2. Снятие аккумулятора (Рис.7,7а).

- Нажмите кнопку разблокировки аккумулятора.
- Выдвиньте аккумулятор из инструмента.

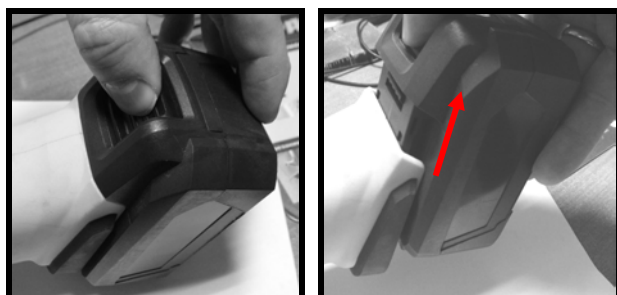


Рис.7

Рис.7а

3.3. Подготовка лакокрасочного материала.

Распылительная форсунка может использоваться для распыления неразбавленных или слегка разбавленных красок, лаков и глазури.

1. Взболтайте материал и налейте нужное количество в контейнер для краски.

Рекомендации по разбавлению.	
Распыляемый материал.	Рекомендуемое разбавление.
Глазури.	Без разбавления.
Антисептики для древесины, морилка, масла, дезинфицирующие средства, средства для защиты растений.	Без разбавления.
Краски, содержащие растворители, и водорастворимые краски, праймеры, автомобильные краски, толстослойные глазури.	Разбавление на 5 - 10%.

2. Если материал подается плохо, разбавляйте его постепенно на 5-10%, пока подача не будет удовлетворять вашим требованиям.

3.4. Запуск.

- Отсоедините распылительную насадку от краскораспылителя.
- Отверните контейнер от краскораспылителя.
- Установка всасывающей трубки.

Если всасывающая трубка правильно установлена, содержимое контейнера распыляется практически без остатков.

При работе на горизонтальных объектах, поверните всасывающую трубку вперед (**Рис.1А**)

При работе на объектах, расположенных наверху, поверните всасывающую трубку назад (**Рис.1В**).

- Поставьте контейнер на лист бумаги, налейте в него подготовленный лакокрасочный материал и плотно приверните контейнер к краскораспылителю.
- Установите распылительную насадку на место.
- Ставьте краскораспылитель только на ровную, чистую поверхность. В противном случае краскораспылитель может опрокинуться!
- Отрегулируйте параметры распыления краскораспылителя.

Индикация формы струи показана на передней части распылителя стрелками, направленными к выступу на насадке (Рис.2,3).



ПРЕДУПРЕЖДЕНИЕ! Риск получения травм! Никогда не нажимайте на пусковой выключатель во время регулировки колпачка.

3.5. Регулировка объема материала.

Установите объем подаваемого материала, поворачивая регулятор на пусковом выключателе краскораспылителя (Рис.8).

- поверните вниз —> чтобы уменьшить объем материала;
- + поверните вверх —> чтобы увеличить объем распыляемого материала.

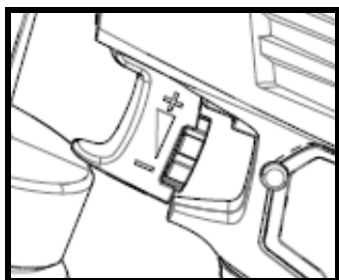


Рис.8

3.6. Метод распыления.

- Результат распыления зависит, главным образом, от гладкости и чистоты окрашиваемой поверхности. Поэтому, поверхность следует тщательно подготовить и очистить от загрязнений.
- Накройте все поверхности, которые не нужно окрашивать.
- Закройте резьбу или подобные детали окрашиваемого изделия.
- Рекомендуется опробовать краскораспылитель на картоне или подобной поверхности, чтобы правильно его настроить.

ВАЖНО! Начинайте распыление за пределами окрашиваемого участка и не прерывайте процесс распыление внутри окрашиваемого участка.

- **Правильно.** Держите краскораспылитель на расстоянии 10-30 см от окрашиваемого объекта. (Рис.4а).
- **Неправильно.** Окрашивание чрезмерно сильной струей, окрашивание неровной поверхности. (Рис.4b)
- Плавно перемещайте краскораспылитель из стороны в сторону или сверху вниз в зависимости от выбранной формы струи.
- При равномерном перемещении краскораспылителя краска будет равномерно ложиться на поверхность.
- При скоплении краски на форсунке и колпачке, очистите обе детали растворителем или водой.

3.7. Завершение работы и очистка.

Надлежащая очистка является залогом бесперебойной эксплуатации краскораспылителя. Претензии по гарантии не принимаются в случае ненадлежащей очистки или невыполнения очистки.

- 1) Удалите воздух из контейнера в случае длительного неиспользования и после завершения работы. Это можно сделать, слегка открыв и закрыв контейнер или потянув пусковой выключатель и выпустив краску в оригинальный контейнер с краской.
- 2) Отсоедините аккумулятор от краскораспылителя.
- 3) Разберите краскораспылитель. Нажмите кнопку разблокировки, вытяните переднюю часть распылителя.
- 4) Отверните контейнер. Слейте остатки лакокрасочного материала в банку с материалом.
- 5) Очистите контейнер и всасывающую трубку щеткой.
- 6) Налейте растворитель или воду в контейнер. Приверните контейнер назад. Используйте только растворители с температурой вспышки выше 55°C .
- 7) Выполните сборку краскораспылителя.
- 8) Установите аккумулятор.
- 9) Включите краскораспылитель и распылите воду в контейнер или на ткань.
- 10) Повторяйте данную процедуру, пока вода, выходящая из форсунки, не станет прозрачной.
- 11) Выключите краскораспылитель.

ОСТОРОЖНО!

Никогда не используйте металлические предметы для очистки уплотнений, форсунки или воздушных отверстий краскораспылителя.

Уплотняющие детали являются стойкими к действию растворителей лишь до определенной степени. Не погружайте их в растворитель, только протирайте.



ПРЕДУПРЕЖДЕНИЕ! Никогда не окунайте заднюю часть распылителя в воду и не погружайте его в жидкости. Производите очистку корпуса, используя влажную ткань.

- 10) Производите очистку краскораспылителя и контейнера снаружи, используя ткань, смоченную в растворителе или воде.
- 11) Отверните накидную гайку и снимите воздушный колпачок и форсунку. Очистите воздушный колпачок и форсунку, используя щетку, растворитель или воду.

3.8. ДОПОЛНИТЕЛЬНЫЕ МЕРЫ ПРЕДОСТОРОЖНОСТИ ПРИ ИСПОЛЬЗОВАНИИ ЗАРЯДНОГО УСТРОЙСТВА И АККУМУЛЯТОРА.

- Не заряжайте аккумулятор, если температура ниже 0°C или выше 45°C.
- Не пытайтесь использовать повышающий трансформатор, двигатель-генератор или электрическую розетку постоянного тока.
- Не допускайте закрывания или засора вентиляционных отверстий в зарядном устройстве.
- Обеспечьте защиту полюсов аккумулятора, когда он не используется.
- Не замыкайте полюсы аккумулятора.
- Не дотрагивайтесь до полюсов электропроводными материалами.
- Не храните аккумулятор в контейнере вместе с другими металлическими предметами, такими как гвозди, монеты и т.д.
- Защитите аккумулятор от воздействия воды или дождя.

Предупреждение! Замыкание аккумулятора может привести к подаче тока большой силы, перегреву, ожогам и даже поломке.

- Не храните инструмент и аккумулятор там, где температура может достигать или

превышать 45°C .

- Не сжигайте аккумулятор, даже если он сильно поврежден или полностью изношен. Аккумулятор может взорваться в огне.
- Не бросайте, не трясите и не ударяйте аккумулятор.
- Не осуществляйте зарядку внутри каких-либо ящиков или контейнеров. Аккумулятор должен находиться в хорошо проветриваемом месте во время зарядки.

3.9. ТЕСТОВАЯ ЗАРЯДКА ЗАРЯДНЫМ УСТРОЙСТВОМ.

ВНИМАНИЕ! Зарядное устройство и аккумулятор в комплект изделия не входят и приобретаются отдельно.

ПРИМЕЧАНИЕ: Новые аккумуляторы заряжены не полностью и подлежат зарядке перед использованием в вашем аккумуляторном инструменте.



Рис.9

1. Подключите зарядное устройство к надлежащему источнику питания пер. тока. Загорится немигающий **ЗЕЛЕНЫЙ** индикатор, указывающий, что зарядное устройство подключено к надлежащему источнику питания (Рис.9).

2. Вставьте ребра аккумулятора в пазы на зарядном устройстве так, чтобы защелки с каждой стороны аккумулятора защелкнулись, и аккумулятор надежно зафиксировался в зарядном устройстве.

3. Когда аккумулятор будет зафиксирован в зарядном устройстве, на зарядном устройстве и аккумуляторе будут загораться разные комбинации светодиодных индикаторов, указывающих на статус зарядки:

- **Немигающий КРАСНЫЙ индикатор на зарядном устройстве** указывает, что зарядное устройство начало цикл зарядки (Рис.10).
- **Мигающие попеременно красный-жёлтый-зелёный индикаторы на аккумуляторе** указывает, что аккумулятор заряжается (Рис.10,10а,10б).
- **Три немигающих индикатора (красный-жёлтый-зелёный) на аккумуляторе и зелёный индикатор на зарядном устройстве** указывает, что аккумулятор полностью заряжен (Рис.10с).



Рис.10



Рис.10а



Рис.10б



Рис.10с

- При перегреве аккумулятора выше 45°C, из за предустановленной защиты от перегрева,

аккумулятор не будет заряжаться в зарядном устройстве. Дайте аккумулятору остыть приблизительно в течение 30 минут перед зарядкой.

Немигающий ЗЕЛЁНЫЙ индикатор на зарядном устройстве показывает, что зарядное устройство перестало заряжать (**Рис.10d**).



Рис.10d

• **Попеременно мигающие КРАСНЫЙ и ЗЕЛЕНый индикаторы** на зарядном устройстве указывают, что зарядное устройство неисправно и подлежит замене. Обратитесь в авторизованный сервисный центр.

ПРИМЕЧАНИЕ: в случае индикации неисправности аккумулятора, вытащите аккумулятор и установите его назад в зарядное устройство. Если индикация не изменится, попробуйте зарядить другой аккумулятор. Если другой аккумулятор заряжается нормально, утилизируйте неисправный аккумулятор. Если при зарядке другого аккумулятора снова появляется индикация неисправности, возможно, неисправно зарядное устройство.

4. Чтобы извлечь аккумулятор, нажмите на защелку аккумулятора и выдвиньте его из зарядного устройства.

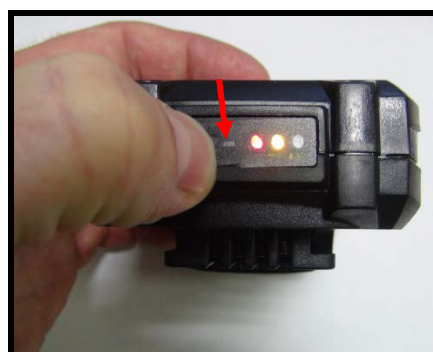
5. После зарядки отключите зарядное устройство от источника питания.

Советы по продлению срока службы аккумулятора: Не храните аккумуляторы полностью разряженными. Перед тем как поместить аккумулятор на хранение необходимо его полностью зарядить.

3.10. ИНДИКАТОР ЗАРЯДА АККУМУЛЯТОРА.

Аккумулятор оснащен индикатором заряда. Чтобы посмотреть, насколько еще хватит мощности аккумулятора, нажмите кнопку индикации питания (**Рис.10е**).

Обозначения заряда аккумулятора показаны в таблице.



Состояние индикатора аккумулятора	Уровень заряда батареи
■: Вкл. □: Выкл. ◻: Мигает	
	50 % - 100 %
	20 % - 50 %
	0 % - 20 %
	Зарядите аккумулятор

Рис.10е

Важная информация об аккумуляторе: утилизация аккумулятора.

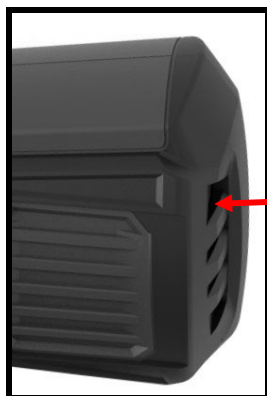
- Ваш аккумулятор является ионно-литиевой аккумуляторной батареей. Местные, государственные и федеральные нормы запрещают утилизацию таких батарей вместе с бытовыми отходами.
- Обратитесь в местные органы по контролю утилизации отходов для получения

информации об утилизации/переработке.

4. ТЕХНИЧЕСКОЕ ОБСЛУЖИВАНИЕ.

4.1. Очистка и замена воздушного фильтра.

Поролоновый Воздушный фильтр размещён в задней части двигателя краскораспылителя (Рис.11).



Воздушный
фильтр.

Рис.11

ВНИМАНИЕ! Для замены воздушного фильтра если он загрязнён обратитесь в авторизованный сервисный центр.



ПРЕДУПРЕЖДЕНИЕ! Никогда не эксплуатируйте краскораспылитель без воздушного фильтра, в противном случае грязь может проникать внутрь и негативно влиять на производительность изделия.



Если аккумулятор не заряжается должным образом, обратитесь в авторизованный центр по обслуживанию клиентов.

5. УСТРАНЕНИЕ НЕИСПРАВНОСТЕЙ.

Проблема.	Причина.	Способ устранения.
Лакокрасочный материал не выходит через форсунку.	<ol style="list-style-type: none"> 1. Форсунка засорена. 2. Подающая трубка засорена. 3. Установлен слишком низкий объем распыляемого материала (-). 4. Не вставлена подающая трубка. 5. Нет давления в контейнере. 6. Слишком высокая вязкость распыляемого материала. 	<ol style="list-style-type: none"> 1. Очистите. 2. Очистите. 3. Поверните вверх (+). 4. Вставьте трубку. 5. Затяните контейнер. 6. Разбавьте распыляемый материал.
Лакокрасочный материал капает из форсунки.	<ol style="list-style-type: none"> 1. Не затянута форсунка. 2. Форсунка изношена. 3. Скопление распыляемого материала на воздушном колпачке, форсунке или иголке. 	<ol style="list-style-type: none"> 1. Затяните. 2. Замените. 3. Очистите.

Слишком неравномерное распыление.	<ol style="list-style-type: none"> 1. Слишком высокая вязкость распыляемого материала. 2. Слишком большой объем материала. Установлен слишком высокий объем распыляемого материала (+). 3. Форсунка загрязнена. 4. Засорен воздушный фильтр. 5. Слишком низкое давление в контейнере. 	<ol style="list-style-type: none"> 1. Разбавьте распыляемый материал. 2. Поверните винт регулировки объема материала вниз (-). 3. Очистите форсунку. 4. Замените фильтр. 5. Затяните контейнер.
Пульсирует распылительная форсунка.	<ol style="list-style-type: none"> 1. Заканчивается лакокрасочный материал в контейнере. 2. Сильно загрязнен воздушный фильтр. 	<ol style="list-style-type: none"> 1. Добавьте краску. 2. Замените фильтр.
При распылении образуются подтеки.	Наносится слишком большое количество лакокрасочного материала.	Поверните винт регулировки объема материала вниз (-).

6. ЗАЩИТА ОКРУЖАЮЩЕЙ СРЕДЫ.



Изделие и принадлежности должны утилизироваться способом, безопасным для окружающей среды. Не выбрасывайте изделие вместе с бытовым мусором. Защитите окружающую среду, отправив изделие в местный пункт сбора таких отходов или получите информацию об утилизации изделия у продавца.

7. РЕКОМЕНДАЦИИ ПО ХРАНЕНИЮ.

- Перед отправкой инструмента на длительное хранение тщательно очистите его от пыли грязи, убедитесь, что влага не попадает на инструмент, а помещение для хранения инструмента является сухим.
- Храните инструмент в недоступном для детей, сухом месте
- Избегайте помещений со слишком высокой или низкой температурой. Температура хранения инструмента должна быть от +5°C до +40°C.
- Оберегайте инструмент от прямых солнечных лучей. Лучше хранить инструмент в темноте или слабоосвещенном помещении.
- Не храните инструмент в полиэтиленовом пакете, это может способствовать повышению влажности, что нежелательно для электрического инструмента.

8. СРОК СЛУЖБЫ И УТИЛИЗАЦИЯ ИЗДЕЛИЯ.

Срок службы изделия 2 года. Указанный срок службы действителен при соблюдении потребителем требований данного руководства по эксплуатации. При полной выработке ресурса изделия необходимо его утилизировать с соблюдением всех норм и правил. Для этого необходимо обратиться в специализированное предприятие, которое соблюдает все законодательные требования и занимается профессиональной утилизацией.

9. ОБЩИЕ ГАРАНТИЙНЫЕ УСЛОВИЯ.

Правовой основой настоящих гарантийных обязательств является действующее законодательство Российской Федерации, в частности Федеральный Закон РФ «О защите прав потребителей» и Гражданский Кодекс РФ часть 2 статьи 451- 491. Условия и ситуации, не оговоренные в настоящих гарантийных обязательствах, разрешаются в соответствии с вышеуказанными законами. Уважаемый покупатель! Вы приобрели оборудование фирмы **RedVerg!** Производитель гарантирует бесплатный ремонт оборудования в течение 12 месяцев со дня продажи через торговую сеть при наличии оригинала гарантийного талона установленного образца, а также при правильной эксплуатации изделия согласно прилагаемой инструкции. В течение гарантийного срока владелец имеет право на бесплатный ремонт изделия по неисправностям, которые явились следствием производственных дефектов. Техническое освидетельствование изделия на предмет установления гарантийного случая производится в авторизованных производителем сервисных центрах.

Гарантийный ремонт производится только при наличии гарантийного талона. При отсутствии гарантийного талона, а также при не полностью заполненном талоне, гарантийный ремонт не производится, претензии по качеству не принимаются, при этом гарантийный талон считается недействительным и изымается гарантийной мастерской. Инструмент предоставляется в ремонт в комплекте с рабочими сменными приспособлениями и элементами их крепления. Заменяемые детали переходят в собственность мастерской.

Гарантийные обязательства не распространяются на следующие случаи:

- несоблюдение пользователем предписания инструкции по эксплуатации, ненадлежащее хранение и обслуживание, использование инструмента не по назначению;
 - эксплуатация инструмента с признаками неисправности (повышенный шум, вибрация, неравномерное вращение, потеря мощности, снижение оборотов, сильное искрение, запах гари);
 - при наличии механических повреждений (трещин, сколов) корпуса или шнура электропитания;
 - при наличии повреждений, вызванных действием агрессивных сред и высоких температур или иных внешних факторов, таких как дождь, снег, повышенная влажность и др., например, при коррозии металлических частей;
 - при наличии повреждений, вызванных сильным внутренним или внешним загрязнением, попаданием в инструмент инородных тел, например, песка, камней, материалов и веществ, не являющихся отходами, сопровождающими применение инструмента по назначению, ненадлежащим уходом;
 - при неисправностях, возникших вследствие перегрузки, повлекшей выход из строя сопряженных или последовательных деталей, например, ротора и статора, а также вследствие несоответствия параметров электросети напряжению, указанному в табличке номиналов;
 - при выходе из строя быстроизнашивающихся деталей и комплектующих (угольных щёток, приводных ремней и колес, резиновых уплотнений, сальников, смазки, свечей зажигания, защитных кожухов, направляющих роликов, стволов и т. п.), сменных приспособлений (пилкок, ножей, дисков, триммерных головок, форсунок, сварочных наконечников, патронов, подошв, цанг, сверл, буров, шин, цепей, звездочек, болтов, гаек и фланцев крепления, аккумуляторов);
 - при вскрытии, попытках самостоятельного ремонта и смазки оборудования, при внесении самостоятельных изменений в конструкцию изделия о чем свидетельствуют, например, заломы на шлицевых частях крепежа корпусных деталей, отсутствующие или не довернутые винты и элементы крепления, щели на корпусе, удлинённый шнур питания;
 - при наличии повреждений или изменений серийного номера на оборудовании или в гарантийном талоне, или при их несоответствии;
 - при перегреве изделия или не соблюдении требований к составу и качеству топливной смеси, повлекшего выход из строя поршневой группы, к безусловным признакам которого относятся залегание поршневого кольца и/или наличие царапин и потертостей на внутренней поверхности цилиндра и поверхности поршня, разрушение или оплавление опорных подшипников шатуна и поршневого пальца;
 - на профилактическое обслуживание (регулировка, чистка, промывка, смазка и прочий уход).
- Срок гарантии продлевается на время нахождения изделия в гарантийном ремонте.

Товар получен в исправном состоянии, без видимых повреждений, в полной комплектации, проверен в моем присутствии, претензий по качеству товара не имею. С условиями гарантийного обслуживания ознакомлен и согласен:

Подпись: _____

Адреса гарантийных мастерских уточняйте на сайте: редверг.рф или по телефону горячей линии: **8-800-700-70-77**



Продукция соответствует требованиям:

ТР ТС 004/2011 « О безопасности низковольтного оборудования»;

ТР ТС 010/2011 «О безопасности машин и оборудования»;

ТР ТС 020/2011 «Электромагнитная совместимость технических средств»;

ТР ЕАЭС 037/2016 " Об ограничении применения опасных веществ в изделиях электротехники и радиоэлектроники".

Импортер и уполномоченный представитель изготовителя:

ООО "ТМК ОптимаТорг" 603002, Россия, г. Нижний Новгород, ул. Марата, д.25.

Сделано в КНР.

Внимание! При продаже должны заполняться все поля гарантийного талона. Неполное или неправильное заполнение гарантийного талона может привести к отказу от выполнения гарантийных обязательств.

С условиями гарантийного обслуживания ознакомлен(а). При покупке изделия было проверено. Претензий к упаковке, комплектации и внешнему виду не имею.

Подпись покупателя _____

Корешок талона №2 на гарантийный ремонт

(модель _____)

Изъят « _____ » 20__ г.

Исполнитель _____ (подпись) _____ (фамилия, имя, отчество)

Корешок талона №1 на гарантийный ремонт

(модель _____)

Изъят « _____ » 20__ г.

Исполнитель _____ (подпись) _____ (фамилия, имя, отчество)

Талон № 1*

на гарантийный ремонт
(модель _____)

Серийный номер №: _____

Заполняет торговая организация:

Продан _____
(наименование предприятия - продавца)

Дата продажи _____ Место печати

Продавец _____
(подпись)

_____ (фамилия, имя, отчество)

*талон действителен при заполнении

Талон № 2*

на гарантийный ремонт
(модель _____)

Серийный номер №: _____

Заполняет торговая организация:

Продан _____
(наименование предприятия - продавца)

Дата продажи _____ Место печати

Продавец _____
(подпись)

_____ (фамилия, имя, отчество)

*талон действителен при заполнении

Заполняет ремонтное предприятие

_____ (наименование и адрес предприятия)

Исполнитель _____ (подпись) _____ (фамилия, имя, отчество)

Владелец _____ (подпись) _____ (фамилия, имя, отчество)

Дата ремонта _____ Место печати

Утверждаю _____ (должность, подпись)

_____ (ФИО руководителя предприятия)

Заполняет ремонтное предприятие

_____ (наименование и адрес предприятия)

Исполнитель _____ (подпись) _____ (фамилия, имя, отчество)

Владелец _____ (подпись) _____ (фамилия, имя, отчество)

Дата ремонта _____ Место печати

Утверждаю _____ (должность, подпись)

_____ (ФИО руководителя предприятия)

Внимание! При продаже должны заполняться все поля гарантийного талона. Неполное или неправильное заполнение гарантийного талона может привести к отказу от выполнения гарантийных обязательств.

С условиями гарантийного обслуживания ознакомлен(а). При покупке изделие было проверено. Претензий к упаковке, комплектации и внешнему виду не имею.

Подпись покупателя _____

Корешок талона №4 на гарантийный ремонт

(модель _____)

Изъят « _____ » 20 ____ г.

Исполнитель _____ (подпись) _____ (фамилия, имя, отчество)

Корешок талона №3 на гарантийный ремонт

(модель _____)

Изъят « _____ » 20 ____ г.

Исполнитель _____ (подпись) _____ (фамилия, имя, отчество)

Талон № 3*

на гарантийный ремонт
(модель _____)

Серийный номер №: _____

Заполняет торговая организация:

Продан _____
(наименование предприятия - продавца)

Дата продажи _____ Место печати _____

Продавец _____
(подпись)

_____ (фамилия, имя, отчество)

*талон действителен при заполнении

Талон № 4*

на гарантийный ремонт
(модель _____)

Серийный номер №: _____

Заполняет торговая организация:

Продан _____
(наименование предприятия - продавца)

Дата продажи _____ Место печати _____

Продавец _____
(подпись)

_____ (фамилия, имя, отчество)

*талон действителен при заполнении

Заполняет ремонтное предприятие

_____ (наименование и адрес предприятия)

Исполнитель _____ (подпись) (_____) (фамилия, имя, отчество)

Владелец _____ (подпись) (_____) (фамилия, имя, отчество)

Дата ремонта _____ Место печати

Утверждаю _____ (должность, подпись)

_____ (ФИО руководителя предприятия)

Заполняет ремонтное предприятие

_____ (наименование и адрес предприятия)

Исполнитель _____ (подпись) (_____) (фамилия, имя, отчество)

Владелец _____ (подпись) (_____) (фамилия, имя, отчество)

Дата ремонта _____ Место печати

Утверждаю _____ (должность, подпись)

_____ (ФИО руководителя предприятия)