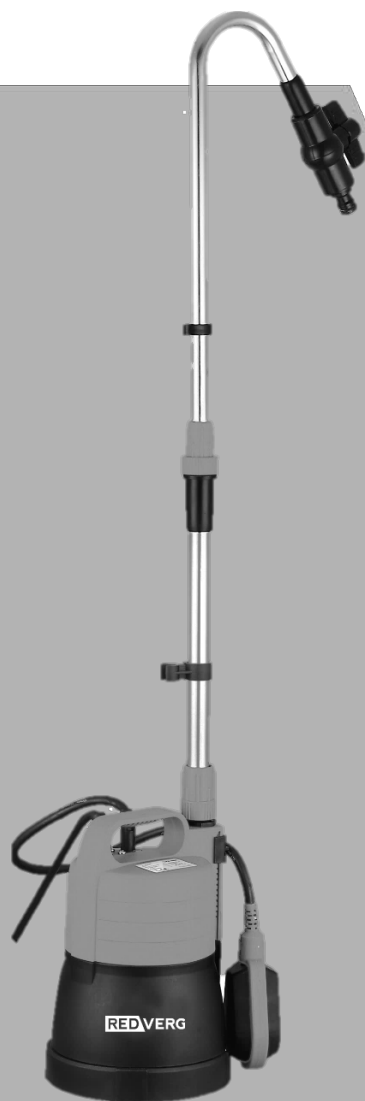


REDVERG

ИНСТРУКЦИЯ ПО ЭКСПЛУАТАЦИИ



**НАСОС ДРЕНАЖНЫЙ REDVERG
RD-SPS400/5C**

1. ОБЩАЯ ИНФОРМАЦИЯ.

Данное изделие не предназначено для использования детьми, а также лицами с ограниченными физическими, сенсорными или умственными возможностями.

Не позволяйте детям играть с изделием. Очистка и обслуживание оборудования детьми без надзора взрослых запрещены.

ВНИМАНИЕ!

В случае повреждения изделия или шнура питания, для проведения ремонта обращайтесь к производителю, его сервисному агенту или другому квалифицированному лицу.

Не утилизировать электроприборы с не сортируемыми бытовыми отходами, обращаться в специальные пункты сбора. За информацией относительно утилизации обращайтесь в местные органы.

Перед запуском насоса просьба ознакомиться с настоящей инструкцией и сохранить ее в безопасном месте. Воспользуйтесь инструкцией, чтобы ознакомиться с устройством насоса, правилами его эксплуатации и мерами предосторожности. Из соображений безопасности не позволяйте использовать данный насос детям до 16 лет, а также лицам, не знакомым с настоящей инструкцией. Лица с ограниченными физическими или ментальными возможностями могут использовать данное изделие только под надзором или после получения инструкций от ответственного лица.

2. НАЗНАЧЕНИЕ И ОБЛАСТЬ ПРИМЕНЕНИЯ.

Насос предназначен специально для выкачивания дождевой воды из резервуаров и полива при помощи разбрызгивателя.

Насос погружается в воду (на макс. глубину 7 м).

Насос подходит для перекачивания чистой или слегка загрязненной воды с максимальным размером частиц 5 мм.

ВНИМАНИЕ!

- Насос не предназначен для продолжительной эксплуатации (например, для непрерывной циркуляции) в водоеме. В этом случае срок службы насоса значительно сократится. Время непрерывной работы не должно превышать двух часов.
- **Запрещается** использовать насос для перекачивания агрессивных (химикатов, очистителей и т.д.), горючих или взрывоопасных жидкостей (например, бензина, парафина, растворителей целлюлозы); смазок, масел, сильно загрязненной, соленой воды и сточных вод.
- рН должно составлять 6.5 - 8.5.
- Возможно загрязнение воды из-за утечки смазочных средств.
- Температура воды не должна превышать 35°C.
- Не допускать попадания влаги внутрь штекера. Обеспечьте защиту штекера и шнура питания от воздействия высоких температур, попадания масла и контакта с острыми краями.
- Не подвергайте насос воздействию отрицательных температур. Не запускайте насос без воды.

3. ТЕХНИКА БЕЗОПАСНОСТИ.

ОПАСНО! Поражение электрическим током! Риск травмы от поражения электрическим током. Перед устранением неисправностей отключайте насос от сети питания.

Электробезопасность:

- Не использовать насос, если в резервуаре находятся люди.
- Убедитесь, что розетка и вилка находятся вне зоны затопления.
- Обеспечьте защиту штекера от воздействия высоких температур, попадания масла и контакта с острыми краями.
- Проверьте насос, в особенности, кабель и штекер, на предмет повреждений.
- Запрещается использовать поврежденный насос.
- Убедитесь, что напряжение сети питания соответствует значению, указанному на паспортной табличке насоса (220В/50Гц).
- Не использовать шнур питания для крепления и перемещения насоса. Погружение и извлечение насоса должны производиться при помощи телескопической трубки. Также для погружения, подъема и фиксации насоса можно использовать трос, прикрепленный к телескопической трубке.
- Не отключайте насос путем извлечения вилки из розетки.
- Сечение кабеля питания должно быть не меньше, чем у кабелей в резиновой изоляции с обозначением H05RN-F, если насос без шнура питания весит менее 5 кг, и не меньше, чем у кабелей с обозначением H07RN-F, если насос без шнура питания весит более 5 кг. Длина кабеля должна быть не менее 10 м.

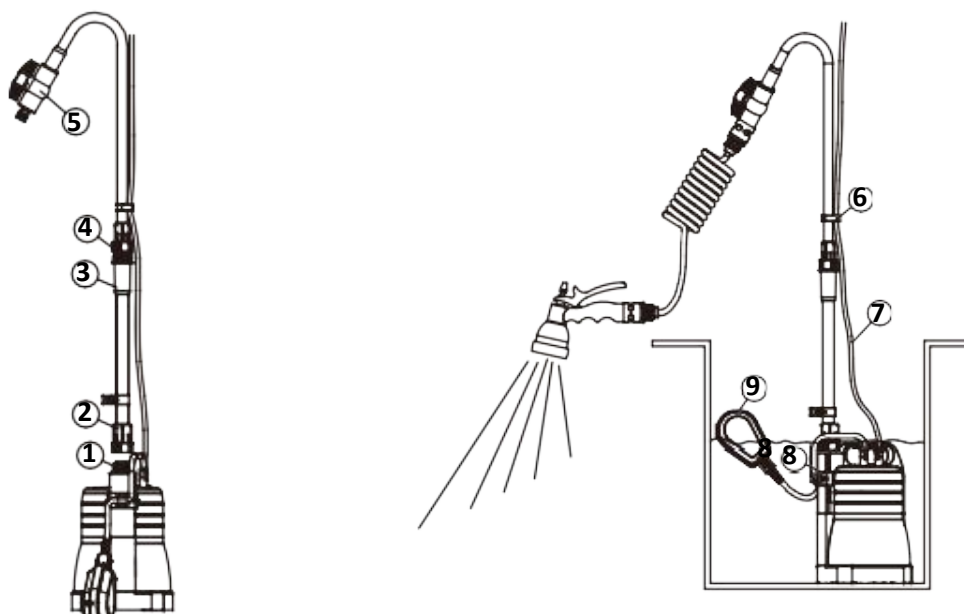
Внешний осмотр:

- Регулярно проверяйте соединительный провод. Если соединительный провод поврежден, обратитесь для замены к производителю, в службу послепродажного обслуживания производителя или к квалифицированному лицу во избежание опасностей.
- Перед началом эксплуатации всегда проводите внешний осмотр насоса (особенно шнура питания, кабеля поплавкового выключателя и силовых соединений).
- Не используйте поврежденный насос. В случае повреждений обратитесь в сервисную службу для проведения диагностики.

Защита от тепловой перегрузки:

В случае перегрузки встроенная термозащита двигателя отключит насос. После охлаждения насос запустится автоматически.

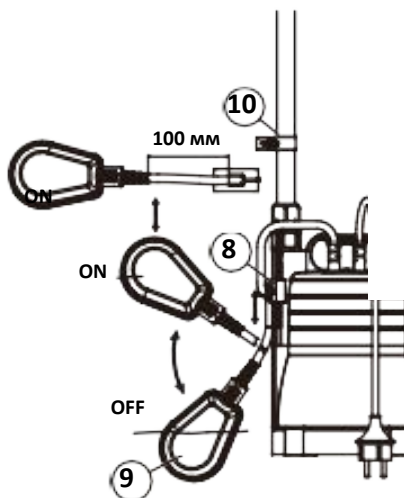
4. ЭКСПЛУАТАЦИЯ НАСОСА.



- Вытяните телескопическую трубку, находящуюся в боковой части насоса, и соедините резьбовой конец **(4)** с резьбовым кольцом **(3)**. Шайба должна быть надета на резьбовой конец **(4)** телескопической трубки;
- Привинтите резьбовой конец **(2)** к насосу. Шайба должна быть надета на резьбовой конец **(2)**;
- Подсоедините шнур питания **(7)** с соединительным зажимом **(6)** к телескопической трубке;
- Подсоедините к насосу кабель поплавкового выключателя **(9)** с хомутом крепления **(8)**;
- Запорный клапан **(5)** работающего насоса выполняет функцию водопроводного крана. Перед запуском насоса убедитесь, что запорный клапан **(5)** частично или полностью открыт;
- Погрузите насос в воду;
- Подключите штекер к сети питания.

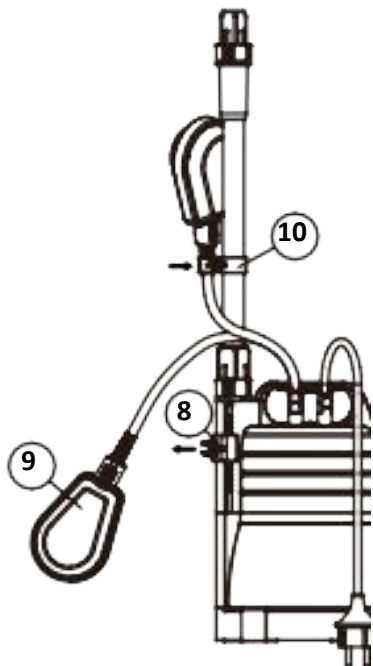
4.1. Поплавковый выключатель.

Автоматический режим:



- Подсоедините кабель поплавкового выключателя (9) с хомутом крепления (8).
- Отрегулируйте длину кабеля поплавкового выключателя (9) (не менее 100 мм, как показано на рисунке) и положение хомута крепления (8), который может скользить вверх и вниз. Также он управляет работой выключателя.

Ручной режим:



Подсоедините кабель поплавкового выключателя (9) с хомутом крепления (10) (минимальная глубина воды должна составлять 1 мм).

Уровень отключения:

Если уровень воды (с установленным основанием) падает ниже уровня отключения (приблизительно 28,5-39,5 см), поплавковый выключатель автоматически отключает насос (защита от работы всухую).

Уровень включения:

Когда уровень воды поднимается выше уровня включения (приблизительно 9-14 см), поплавковый выключатель автоматически включает насос.

ВНИМАНИЕ!

Уровень включения и отключения зависит от длины кабеля поплавкового выключателя и положения хомута крепления (8).

Уровень может регулироваться пользователем в зависимости от необходимости.

5. ПРАВИЛА ХРАНЕНИЯ.

При постановке на длительное хранение насоса, а также, если температура в месте его установки опустилась ниже, чем +1 градус необходимо выполнить следующие действия:

- отключите насос от электрической питающей сети;
- отсоедините напорный трубопровод и патрубок от насоса;
- слейте полностью воду из насоса и установите заглушку в резьбовые отверстия выходного фланца;
- очистите насос от пыли и грязи и протрите его мягкой ветошью.
- накройте насос чехлом из непромокаемой ткани.

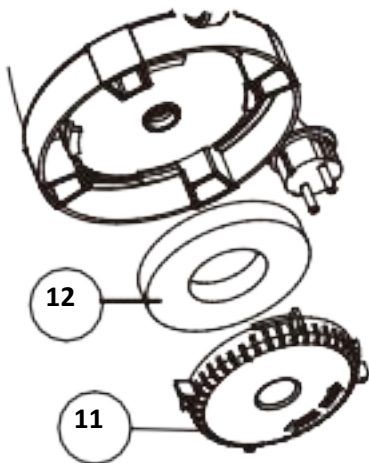
Хранение насоса следует производить в закрытом вентилируемом помещении при отсутствии воздействия климатических факторов (атмосферные осадки, повышенная влажность и запыленность воздуха) при температуре воздуха не ниже +1 градус и не выше +40 градусов с относительной влажностью воздуха не выше 80 %.

6. ТЕХНИЧЕСКОЕ ОБСЛУЖИВАНИЕ.

Очистка фильтра:

ОПАСНО! Поражение электрическим током! Риск травмы от поражения электрическим током. Перед устранением неисправностей отключайте насос от сети питания.

После перекачивания слегка загрязненной воды необходимо очистить фильтр.



- Поверните основание (**11**) на 1/4 влево и снимите его (байонетный замок).
- Снимите фильтр (**12**) и промойте его под проточной водой.
- Установите фильтр (**12**) на место, выполняя действия в обратной последовательности.

7. ПОИСК И УСТРАНЕНИЕ НЕИСПРАВНОСТЕЙ.

ОПАСНО! Поражение электрическим током! Риск травмы от поражения электрическим током. Перед устранением неисправностей отключайте насос от сети питания.

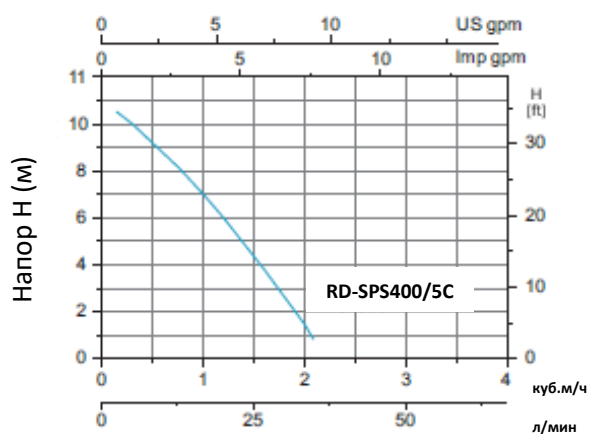
Проблема.	Возможная причина.	Устранение.
Насос работает, но не подает воду.	Фильтр засорен.	Отключите насос от сети питания и очистите фильтр.
	Воздух не выходит, потому что перекрыта линия нагнетания.	Откройте линию нагнетания (например, при помощи запорной арматуры, входящей в комплект поставки).
	Уровень воды ниже минимального.	Погрузите насос глубже.
Насос не запускается или внезапно останавливается во время работы.	Поплавковый выключатель не подключен к контуру.	Поднимите поплавок выключателя.
	Недостаточная длина кабеля поплавок выключателя.	Отрегулируйте длину кабеля поплавок выключателя.
	Сбой питания.	Проверьте предохранители и штекер.
	Термовыключатель отключил насос из-за перегрева.	Отключите насос от сети питания и очистите фильтр.
Насос работает, но производительность внезапно падает.	Засорение фильтра.	Отключите насос от сети питания и очистите фильтр. Убедитесь, что температура воды не превышает 35°C.

ВНИМАНИЕ! Если проблему не удалось устранить, обратитесь в сервисную службу.

8. ТЕХНИЧЕСКИЕ ХАРАКТЕРИСТИКИ.

Характеристики.	RD-SPS400/5C
Параметры сети.	220В/50Гц
Номинальная потребляемая мощность.	400 Вт
Максимальная производительность.	2,2 куб.м/ч
Максимальный напор.	11 м
Максимальная глубина погружения в воду.	7 м
Максимальный размер частиц.	5 мм
Уровень включения.	Приблизительно: Минимум: 285 мм. Максимум: 395 мм.
Уровень отключения.	Приблизительно: Минимум: 9 мм. Максимум: 14 мм.
Минимальная глубина воды.	1 мм
Длина электрического кабеля.	10 м
Максимальная температура перекачиваемой воды.	35°C
Класс изоляции.	IPX8
Класс защиты.	F

График зависимости производительности насоса от напора.



Производительность Q (куб.м/ч или л/мин)

9. УТИЛИЗАЦИЯ ИЗДЕЛИЯ.

Данный насос изготовлен из безопасных для окружающей среды и здоровья человека материалов и веществ. Тем не менее, для предотвращения негативного воздействия на окружающую среду по окончании использования насоса (истечении срока службы) и его непригодности к дальнейшей эксплуатации, это изделие подлежит сдаче в централизованные приемные пункты по сбору механического оборудования, металлолома и пластмасс.

Утилизация насоса и комплектующих узлов заключается в его полной разборке и последующей сортировке по видам материалов и веществ, для последующей переплавки или использования при вторичной переработке.

Бумажные наклейки и упаковку насоса следует утилизировать без нанесения экологического ущерба окружающей среде в соответствии с действующими нормами и правилами на территории Российской Федерации.

Защита окружающей среды.

Настоящая инструкция по эксплуатации изготовлена из макулатуры по без хлорной технологии, что позволяет в некоторой степени сохранять деревья, используемые для изготовления бумаги.

10. СРОК СЛУЖБЫ.

Срок службы изделия 2 года. Указанный срок службы действителен при соблюдении потребителем требований данного руководства по эксплуатации. При полной выработке ресурса изделия необходимо его утилизировать с соблюдением всех норм и правил. Для этого необходимо обратиться в специализированное предприятие, которое соблюдает все законодательные требования и занимается профессиональной утилизацией.

11. ОБЩИЕ ГАРАНТИЙНЫЕ УСЛОВИЯ.

Правовой основой настоящих гарантийных обязательств является действующее законодательство Российской Федерации, в частности Федеральный Закон РФ «О защите прав потребителей» и Гражданский Кодекс РФ часть 2 статьи 4561-491. Условия и ситуации, не оговоренные в настоящих гарантийных обязательствах, разрешаются в соответствии с вышеуказанными законами.

Уважаемый покупатель! Вы приобрели оборудование фирмы **RedVerg!** Компания **RedVerg** гарантирует бесплатный ремонт оборудования в течение 12 месяцев со дня продажи через торговую сеть при наличии оригинала гарантийного талона установленного образца, а также при правильной эксплуатации изделия согласно прилагаемой инструкции.

В течение гарантийного срока владелец имеет право на бесплатный ремонт изделия по неисправностям, которые явились следствием производственных дефектов.

Техническое освидетельствование изделия на предмет установления гарантийного случая производится в авторизованных производителем сервисных центрах.

Гарантийный ремонт производится только при наличии гарантийного талона. При отсутствии гарантийного талона, а также при не полностью заполненном талоне, гарантийный ремонт не производится, претензии по качеству не принимаются, при этом гарантийный талон считается недействительным и изымается гарантийной мастерской.

Инструмент предоставляется в ремонт в комплекте с рабочими сменными приспособлениями и элементами их крепления. Заменяемые детали переходят в собственность мастерской.

Гарантийные обязательства не распространяются:

- на неисправности изделия, возникшие в результате несоблюдения пользователем предписаний инструкции по эксплуатации изделия;
- на механические повреждения, вызванные внешним ударным или иным другим воздействием, а так же воздействием агрессивных сред. Обрывы, надрезы шнура питания, сильные потертости корпуса;
- на неисправности, возникшие вследствие неправильного электрического, гидравлического, механического подключения;
- на неисправности, возникшие вследствие использования оборудования не по назначению или не в соответствии с руководством по эксплуатации;
- на неисправности, возникшие вследствие работы насосного оборудования без воды (или иной не предусмотренной инструкцией по эксплуатации, перекачиваемой жидкости);
- на неисправности, возникшие вследствие использования насосного оборудования в условиях несоответствующих допустимым;
- на неисправности, возникшие вследствие несоответствия электрического питания соответствующим Государственным техническим стандартам и нормам;
- на неисправности, возникшие вследствие не правильного монтажа погружных дренажных насосов;
- на насосы, вышедшие из строя из-за попадания в насосную часть мусора, грязи, инородных тел;
- на насосы, подвергавшимся вскрытию, ремонту или модификации, не уполномоченной сервисной организацией;
- на неисправности, возникшие в результате перегрузки насоса (к безусловным признакам перегрузки изделия относятся: появление цветов побежалости, деформация или следы плавления деталей и узлов изделия, потемнение или обугливание изоляции проводов электродвигателя под воздействием высокой температуры, а также нестабильности параметров электросети, превышающих нормы , установленные ГОСТ13109_87);
- на естественный износ насоса (полная выработка ресурса), сильное внутреннее или внешнее загрязнение;
- на насос с удаленным, стертым или измененным заводским номером, а также, если данные на насосе не соответствуют данным в гарантийном талоне.

Изделие сдаётся на гарантийный ремонт В ПОЛНОЙ КОМПЛЕКТАЦИИ, ОЧИЩЕННОЕ ОТ ПЫЛИ И ГРЯЗИ!

Транспортные расходы не входят в объем гарантийного обслуживания.

В связи с тем, что приобретаемое Покупателем изделие является сложным изделием, для решения вопросов по гарантийной ответственности Покупатель первоначально обращается только в сервисные центры уполномоченного дилера:

Адреса гарантийных мастерских уточняйте на сайте: редверг.рф или по телефону горячей линии: 8-800-700-70-77

В случае несвоевременного извещения о выявленных неисправностях, фирма Продавец оставляет за собой право отказаться полностью или частично от удовлетворения предъявляемых претензий (ст.483 ГК РФ)

- Запрещается нарушение заводских регулировок. Регулировку должны производить только в сервисном центре.

- Ответственность по настоящей гарантии ответственности за товар могут быть переданы Покупателем другим лицам при условии, что лицо, принявшее на себя права по гарантийной ответственности за товар, одновременно принимает на себя и все обязательства, принятые подписавшим настоящий договор Покупателем.

Требуйте от организации, продавшей изделие, правильного и полного заполнения всех граф настоящего документа.

Талон, заполненный неправильно, является недействительным.

Срок гарантии продлевается на время нахождения изделия в гарантийном ремонте.

Товар получен в исправном состоянии, без видимых повреждений, в полной комплектации, проверен в моем присутствии, претензий по качеству товара не имею. С условиями гарантийного обслуживания ознакомлен и согласен:

Подпись: _____



Продукция соответствует требованиям:

ТР ТС 004/2011 «О безопасности низковольтного оборудования»;

ТР ТС 010/2011 «О безопасности машин и оборудования»;

ТР ТС 020/2011 «Электромагнитная совместимость технических средств».

ТР ЕАЭС 037/2016 " Об ограничении применения опасных веществ в изделиях электротехники и радиоэлектроники".

Импортер и уполномоченный представитель изготовителя:

ООО "ТМК ОптТорг" 603002, Россия, г. Нижний Новгород, ул. Марата, д.25.

Сделано в КНР.

Внимание! При продаже должны заполняться все поля гарантийного талона. Неполное или неправильное заполнение гарантийного талона может привести к отказу от выполнения гарантийных обязательств.

С условиями гарантийного обслуживания ознакомлен(а). При покупке изделие было проверено. Претензий к упаковке, комплектации и внешнему виду не имею.

Подпись покупателя _____

Корешок талона №2 на гарантийный ремонт

(модель _____)

Изъят « _____ » 20__ г.

Исполнитель _____ (подпись) _____ (фамилия, имя, отчество)

Корешок талона №1 на гарантийный ремонт

(модель _____)

Изъят « _____ » 20__ г.

Исполнитель _____ (подпись) _____ (фамилия, имя, отчество)

Талон № 1*

на гарантийный ремонт
(модель _____)

Серийный номер №: _____

Заполняет торговая организация:

Продан _____
(наименование предприятия - продавца)

Дата продажи _____ Место печати

Продавец _____
(подпись)

_____ (фамилия, имя, отчество)

*талон действителен при заполнении

Талон № 2*

на гарантийный ремонт
(модель _____)

Серийный номер №: _____

Заполняет торговая организация:

Продан _____
(наименование предприятия - продавца)

Дата продажи _____ Место печати

Продавец _____
(подпись)

_____ (фамилия, имя, отчество)

*талон действителен при заполнении

Заполняет ремонтное предприятие

_____ (наименование и адрес предприятия)

Исполнитель _____ (подпись) _____ (фамилия, имя, отчество)

Владелец _____ (подпись) _____ (фамилия, имя, отчество)

Дата ремонта _____ Место печати

Утверждаю _____ (должность, подпись)

_____ (ФИО руководителя предприятия)

Заполняет ремонтное предприятие

_____ (наименование и адрес предприятия)

Исполнитель _____ (подпись) _____ (фамилия, имя, отчество)

Владелец _____ (подпись) _____ (фамилия, имя, отчество)

Дата ремонта _____ Место печати

Утверждаю _____ (должность, подпись)

_____ (ФИО руководителя предприятия)

Внимание! При продаже должны заполняться все поля гарантийного талона. Неполное или неправильное заполнение гарантийного талона может привести к отказу от выполнения гарантийных обязательств.

С условиями гарантийного обслуживания ознакомлен(а). При покупке изделие было проверено. Претензий к упаковке, комплектации и внешнему виду не имею.

Подпись покупателя _____

Корешок талона №4 на гарантийный ремонт

(модель _____)

Изъят« _____ » 20__ г.

Исполнитель _____ (подпись) _____ (фамилия, имя, отчество)

Корешок талона №3 на гарантийный ремонт

(модель _____)

Изъят« _____ » 20__ г.

Исполнитель _____ (подпись) _____ (фамилия, имя, отчество)

Талон № 3*

на гарантийный ремонт
(модель _____)

Серийный номер №: _____

Заполняет торговая организация:

Продан _____
(наименование предприятия - продавца)

Дата продажи _____ Место печати _____

Продавец _____
(подпись)

_____ (фамилия, имя, отчество)

*талон действителен при заполнении

Талон № 4*

на гарантийный ремонт
(модель _____)

Серийный номер №: _____

Заполняет торговая организация:

Продан _____
(наименование предприятия - продавца)

Дата продажи _____ Место печати _____

Продавец _____
(подпись)

_____ (фамилия, имя, отчество)

*талон действителен при заполнении

Заполняет ремонтное предприятие

_____ (наименование и адрес предприятия)

Исполнитель _____ (подпись) (_____) (фамилия, имя, отчество)

Владелец _____ (подпись) (_____) (фамилия, имя, отчество)

Дата ремонта _____ Место печати

Утверждаю _____ (должность, подпись)

_____ (ФИО руководителя предприятия)

Заполняет ремонтное предприятие

_____ (наименование и адрес предприятия)

Исполнитель _____ (подпись) (_____) (фамилия, имя, отчество)

Владелец _____ (подпись) (_____) (фамилия, имя, отчество)

Дата ремонта _____ Место печати

Утверждаю _____ (должность, подпись)

_____ (ФИО руководителя предприятия)