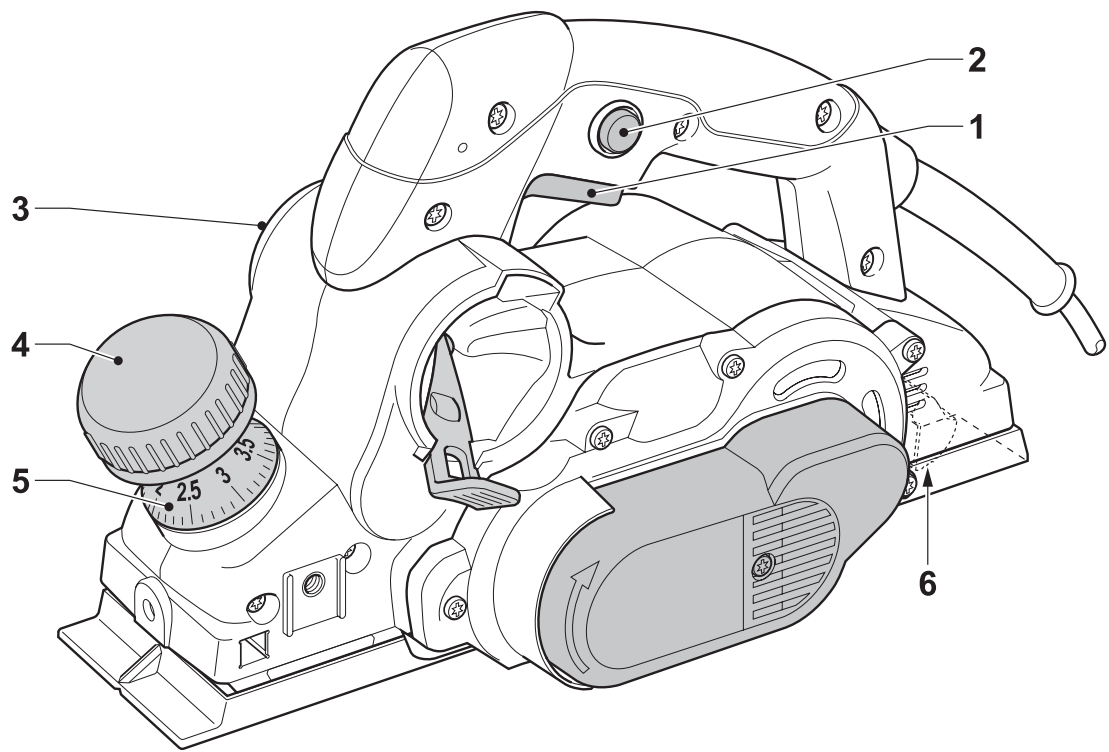
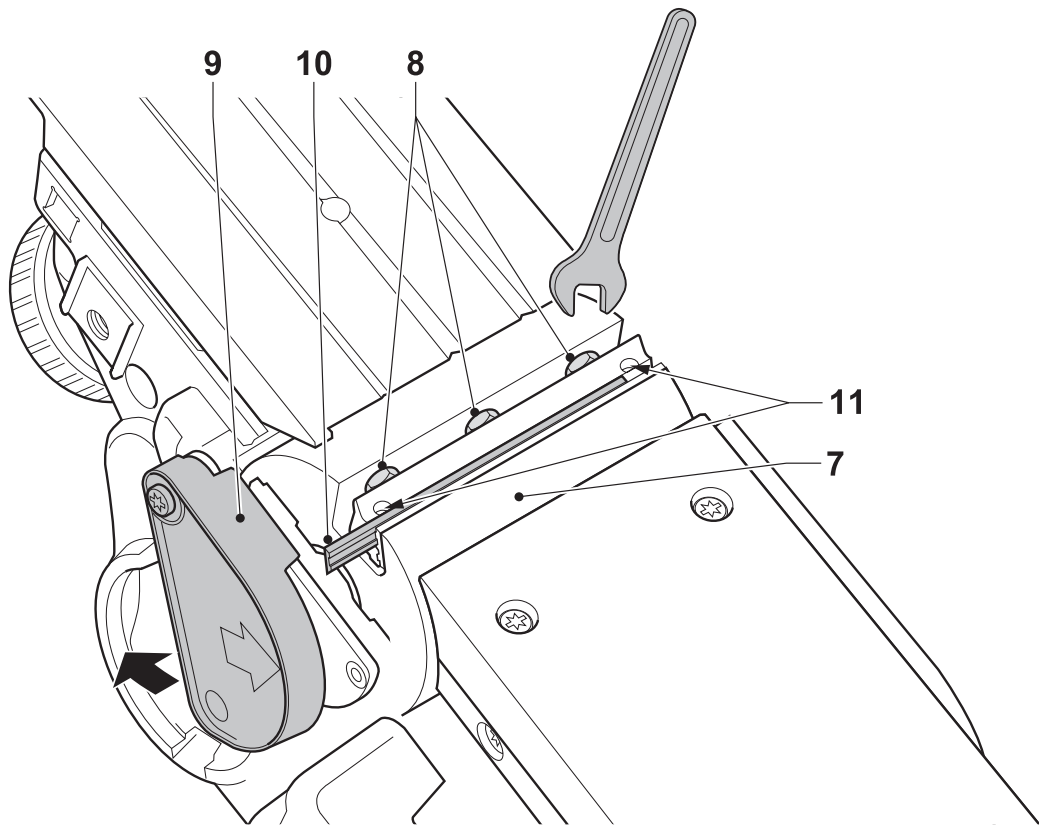

DEWALT

503444-11 RUS/UA

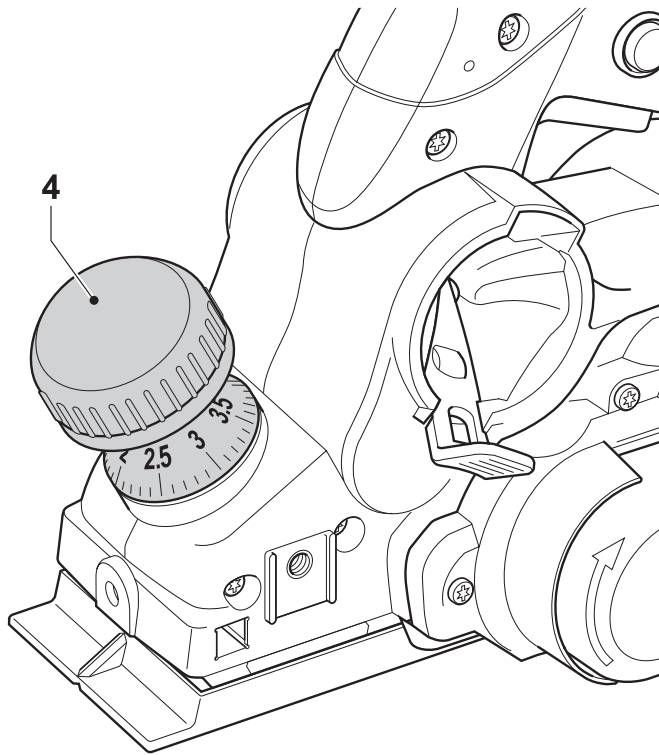
D26500(K)
D26501K



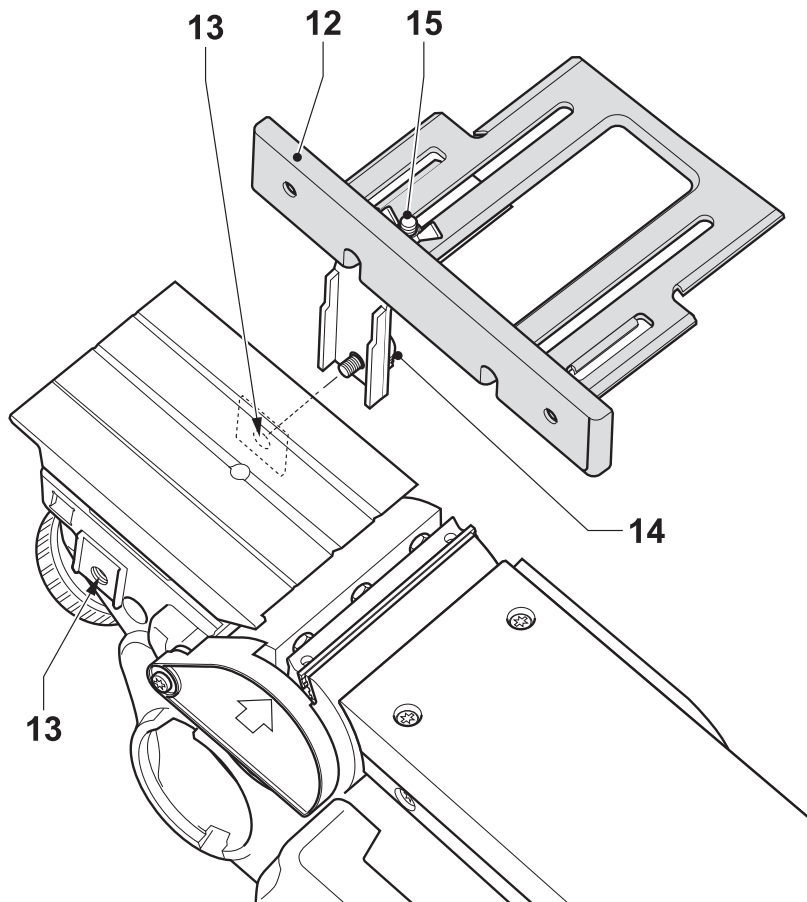
A



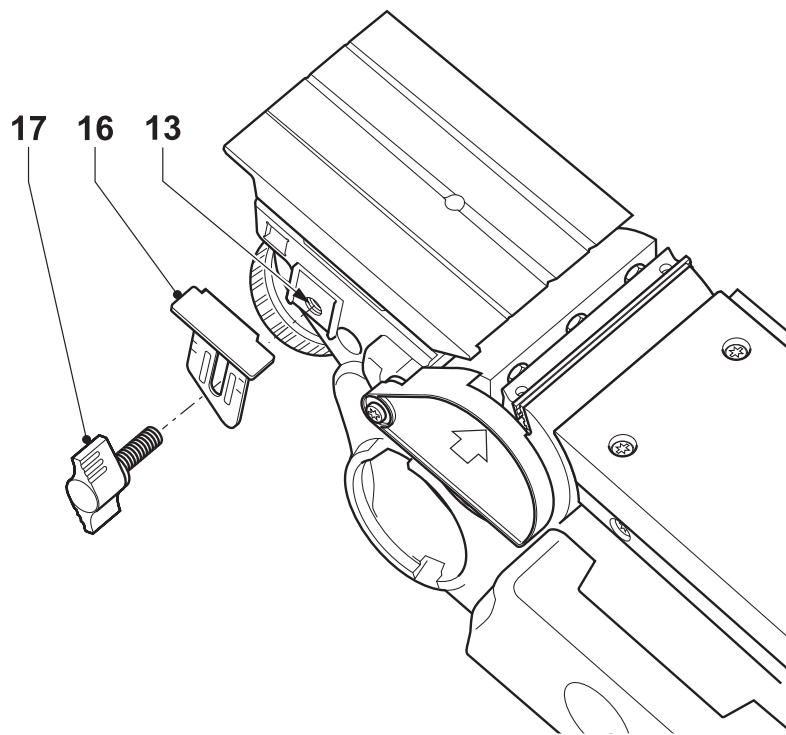
B



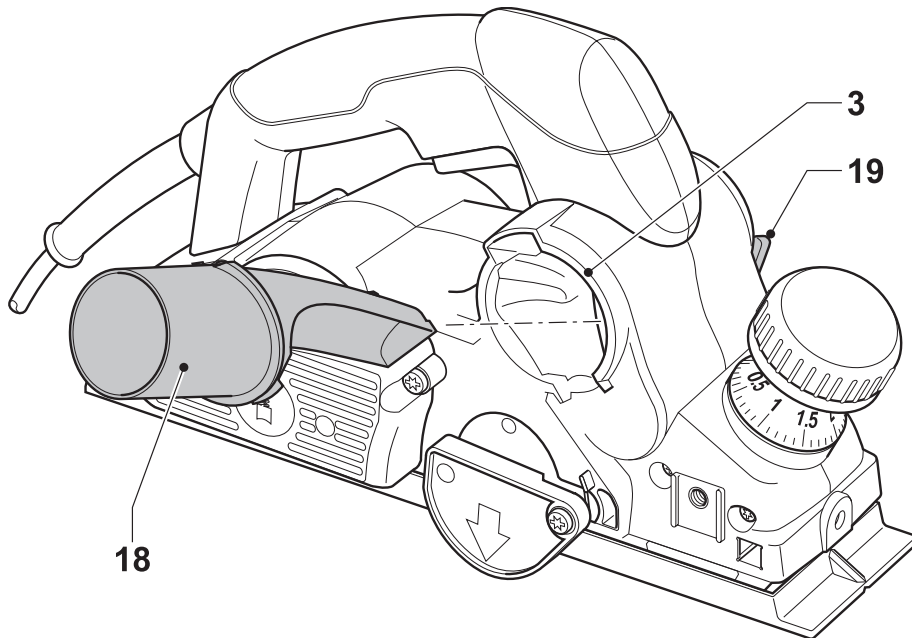
C



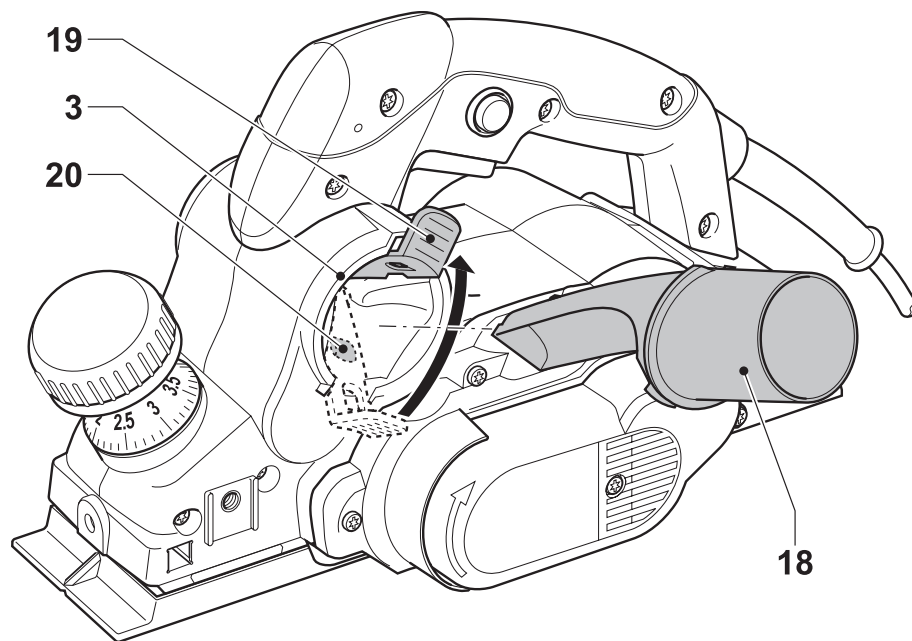
D



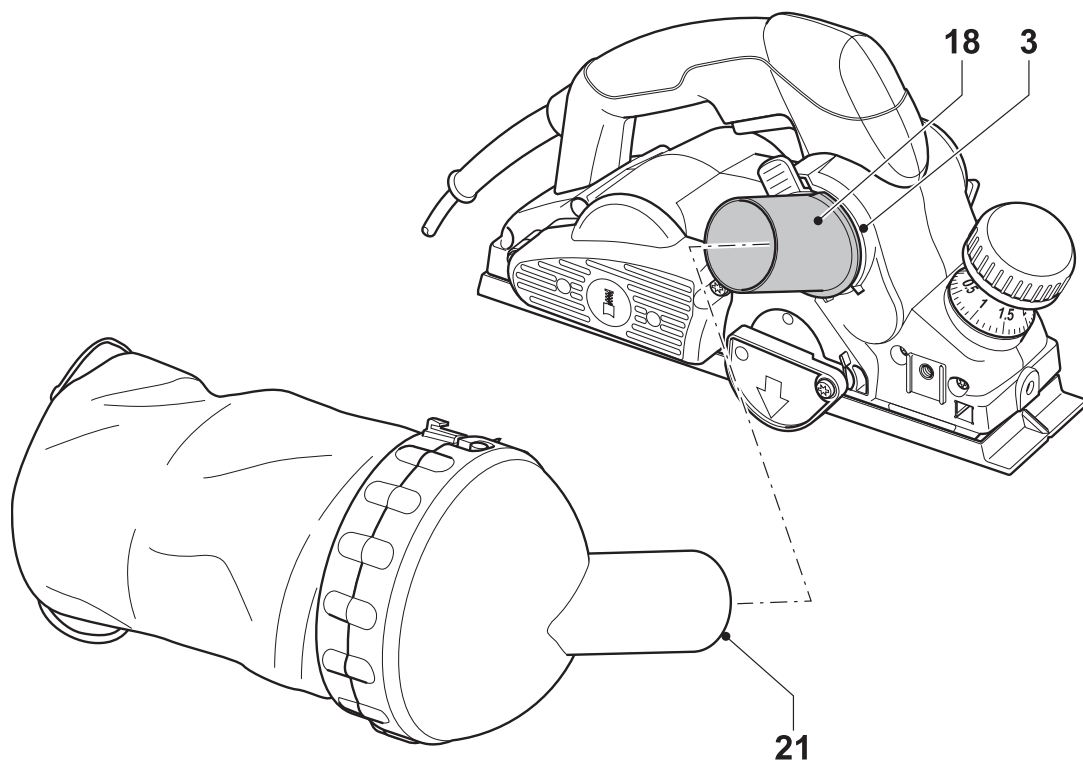
E



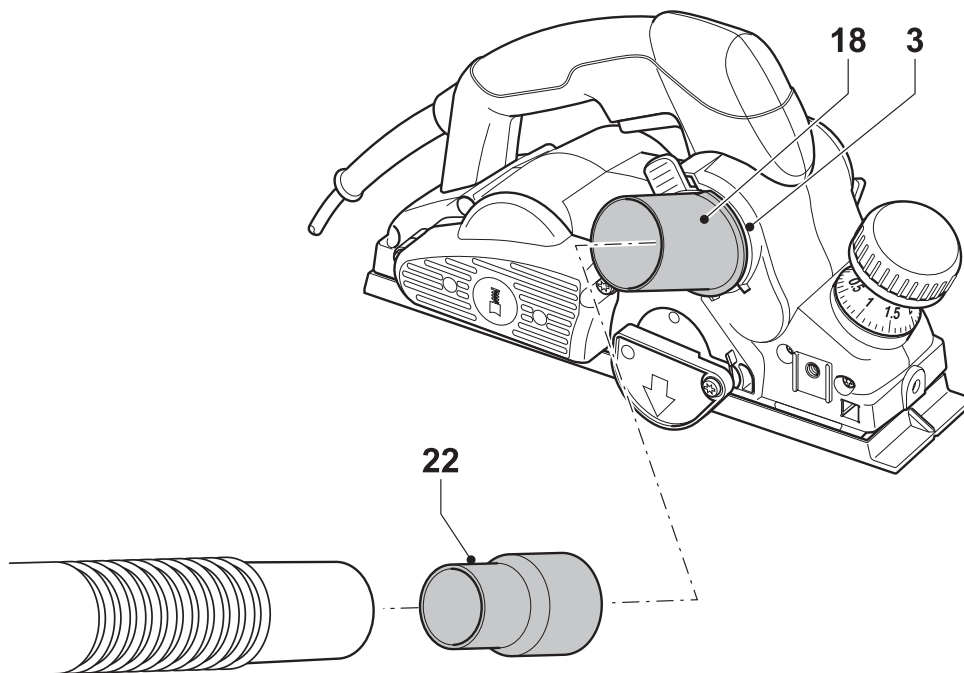
F1



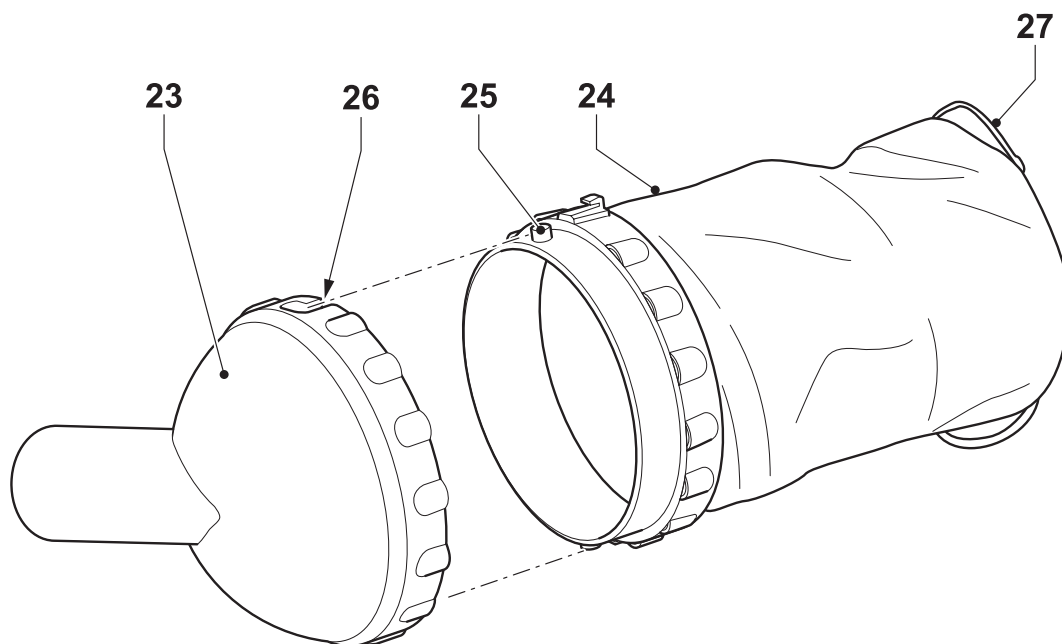
F2



G



H



I

Руководство по эксплуатации

Поздравляем! Вы выбрали инструмент фирмы DEWALT. Многолетний опыт фирмы по производству инструментов, различные усовершенствования, все это сделало инструменты DEWALT одними из самых надежных помощников для тех, кто использует электрические инструменты в своей профессии.

Технические характеристики

		D26500(K)	D26501K
Напряжение питания	В	230	230
Потребляемая мощность	Вт	1050	1150
Число оборотов х.х.	мин ⁻¹	13500	11500
Длина подошвы	мм	320	320
Ширина строгания	мм	82	82
Глубина выборки четверти	мм	25	25
Макс. глубина строгания	мм	4,0	4,0
Вес	кг	4	4
Предохранители	230 В 10 А		

Условные обозначения, используемые в данном руководстве:



Опасность получения травмы или повреждения инструмента в случае несоблюдения данного указания.



Указывает на риск поражения током.

Комплект поставки

В комплект поставки входит:

- 1 шт. Рубанок
- 1 шт. Параллельная направляющая
- 1 шт. Упор для выборки четверти
- 1 шт. Барашковый болт
- 1 шт. Гаечный ключ
- 1 шт. Эжектор стружки
- 1 шт. Крышка мешка (только К-модели)
- 1 шт. Мешок для стружки (только К-модели)
- 1 шт. Переходник для пылесоса
- 1 шт. Чемодан (только К-модели)
- 1 шт. Руководство по эксплуатации
- 1 шт. Рабочий чертеж инструмента

- Проверьте инструмент, части и принадлежности на предмет выявления возможных повреждений полученных при транспортировке.
- Перед работой потратьте некоторое время на то, чтобы внимательно прочесть и понять положения данного руководства.

Описание (рис. А)

Ваш рубанок D26500(K)/D26501K предназначен для профессионального строгания по дереву.

- 1 Выключатель
- 2 Фиксатор
- 3 Отверстие выброса стружки
- 4 Регулятор глубины строгания
- 5 Шкала глубины строгания
- 6 Пятка

Для модели D26501K - Постоянная скорость

Электронная схема поддерживает постоянную скорость строгания под нагрузкой, что обеспечивает равномерность обработки и снижение шума. Более того, скорость не будет значительно увеличиваться при снятии инструмента с обрабатываемого изделия.

D26501K - Электронный тормоз

Эта модель оснащена электронным тормозом, который сразу же останавливает барабан при отпуске выключателя.

Электрическая безопасность

Электродвигатель Вашего инструмента предназначен для работы при определенном напряжении питания. Перед работой убедитесь, что напряжение сети соответствует техническим характеристикам инструмента.



Ваш инструмент DEWALT дважды изолирован в соответствии с EN60335, поэтому не нуждается в заземлении.

Использование удлинительного кабеля

При необходимости, используйте только удлинительный кабель, соответствующий

входной мощности данного инструмента (см. технические данные). Минимальное сечение жилы удлинительного кабеля 1,5 мм².

Если Вы используете кабельный барабан, разматывайте кабель полностью. Также обращайтесь к следующей таблице.

Площадь поперечного сечения удлинителя (мм ²)		Номинал кабеля (Ампер)					
0,75		6					
1,00		10					
1,50		15					
2,50		20					
4,00		25					
		Длина кабеля (м)					
		7,5	15	25	30	45	60
Напряжение	Ток	Номинал кабеля (А)					
230	0-2,0	6	6	6	6	6	6
	2,1-3,4	6	6	6	6	6	6
	3,5-5,0	6	6	6	6	10	15
	5,1-7,0	10	10	10	10	15	15
	7,1-12,0	15	15	15	15	20	20
	12,1-20,0	20	20	20	20	25	-

Сборка и настройка



Перед сборкой и настройкой всегда выключайте инструмент.

Замена ножей (рис. В)

Ножи этого инструмента двусторонние. Если обе стороны ножа изношены, его следует заменить.



Всегда меняйте все ножи одновременно.

- Осторожно вращайте барабан (7) пока не увидите первый нож.
- Ослабьте болты (8) с помощью ключа, который входит в комплект поставки.
- Отожмите боковой защитный кожух (9).
- Вытяните нож (10) из держателя.
- Переверните нож на неизношенную сторону или смените его.
- Вставьте нож в держатель. На стороне выборки четверти (напр., сторона, где установлен боковой защитный кожух),

нож должен быть заподлицо с подошвой.

- Настройте нож как описано ниже.
- Затяните болты (8).
- Повторите для другого ножа.

Настройка ножей (рис. В)

- Установите глубину строгания 0 мм.
- Проверьте положение ножа (10) с обеих сторон. Используйте плоский объект или уровень вдоль подошвы.
- Нож должен быть заподлицо с поверхностью подошвы.
- Если есть необходимость в настройке:
- Поверните настроечные винты (11) в необходимую сторону пока нож не выровняется с подошвой.

Установка глубины строгания (рис. С)

- Глубина резания регулируется поворотом регулятора глубины строгания (4). Один оборот регулятора соответствует изменению глубины резания на 4,0 мм. Одно деление шкалы соответствует изменению глубины резания на 0,1 мм.

Установка, настройка и снятие параллельной направляющей (рис. D)

Параллельная направляющая (12) используется для оптимального управления инструментом на узких заготовках. Параллельную направляющую можно установить на любую сторону инструмента.

- Установите направляющую таким образом, чтобы обеспечивалось направление от передней части инструмента до задней части барабана.
- Приложите направляющую к резьбовому отверстию (13) с соответствующей стороны.
- Закрутите барашковый болт (14).
- Чтобы снять параллельную направляющую, открутите болт.

Для настройки параллельной направляющей:

- Ослабьте барашковую гайку (15).
- Настройте направляющую таким образом, чтобы оставить достаточно места для обработки барабаном поверхности заготовки. Затяните барашковую гайку.

Установка, настройка и снятие ограничителя глубины для выборки четверти (рис. E)

- Установите ограничитель глубины (16).
- Затяните барашковый болт (17) на желаемой высоте в резьбовом отверстии (13), используя шкалу.
- Чтобы снять ограничитель глубины, открутите болт.

Установка и снятие эжектора стружки (рис. F1 и F2)

Инструмент можно использовать с выбрасыванием стружки, как с правой, так и с левой стороны.

Для правостороннего выбрасывания стружки (рис. F1), инструмент можно использовать с или без эжектора. Эжектор используется вместе с переходником при подключении пылесоса.

- Вставьте эжектор (18) в правостороннее отверстие выброса стружки (3) пока не услышите щелчок.
- Чтобы снять эжектор, поднимите рычаг (19) и вытяните эжектор.

Для левостороннего выбрасывания стружки (рис. P2), необходимо всегда использовать эжектор.

- Поднимите рычаг (19), чтобы открыть крышку с пружиной (20).
- Вставьте эжектор (18) в левостороннее отверстие выброса стружки (3), пока не услышите щелчок.
- Опустите рычаг.
- Чтобы снять эжектор, поднимите рычаг (19) и вытяните эжектор.

Пылеулавливание (рис. G-1)



При необходимости, подсоедините систему пылеулавливания, которая соответствует правилам, относящимся к выбросу пыли.

Инструмент снабжен переходником для подключения коллекторного мешка или пылесоса. Коллекторный мешок входит в комплект поставки K-моделей и доступен как опция для других моделей.

- Установите эжектор стружки (18) в отверстие (3) как показано на рисунке.
- Присоедините коллекторный мешок (21) к эжектору.
- Альтернативно, соедините инструмент с пылесосом с помощью переходника (22).

Сборка коллекторного мешка (рис. I)

- Соберите мешок, совместив пазы (26) с выступами (25) и установите крышку (23) на мешок (24).
- Поверните конструкцию по часовой стрелке, чтобы зафиксировать.
- Установите мешок на рубанок как вышеописано.

Указания по применению



Обязательно просматривайте инструкции по технике безопасности и практические рекомендации.

Перед работой:

- Установите глубину строгания.
- При необходимости, установите и настройте параллельную направляющую.
- Подсоедините эжектор стружки.
- Используйте только острые ножи.

Включение и выключение (рис. А)

Из соображений безопасности, выключатель (1) Вашего инструмента снабжен фиксатором (2).

- Нажмите фиксатор, чтобы разблокировать инструмент.
- Чтобы включить инструмент, нажмите выключатель (1). Как только выключатель отпущен, фиксатор автоматически блокируется, чтобы предотвратить возможность случайного включения инструмента.



Никогда не включайте или выключайте инструмент, если он касается какой-либо поверхности.

Строгание (рис. А)

- Включите инструмент.
- Плавно двигайте инструмент вдоль заготовки.



Скорость подачи инструмента не должна быть высокой, особенно при большой глубине и ширине строгания. Помните, что снятие нескольких тонких слоев лучше, чем один глубокий.

- Всегда выключайте инструмент, когда работа завершена и перед отключением от сети питания.
- Инструмент оснащен пяткой (6). После выключения инструмента можно сразу поставить, не дожидаясь полной остановки ножей.

Выборка четверти

- Установите и настройте параллельную направляющую.
- Установите и настройте упор выборки четверти.
- Продолжайте работать как при строгании.

Снятие фасок по углам

У-образные вырезы на передней подошве позволяют Вам снимать фаски по углам заготовки.

Очистка коллекторного мешка (рис. G и I)

Количество собранной стружки можно определить с помощью прозрачной крышки.

- Снимите мешок (21).
- Снимите крышку (23) с мешка (24), повернув ее против часовой стрелки.

- Очистите мешок.
- Установите мешок с крышкой обратно на рубанок.



Пылеулавливание (рис. G и I)

- Если инструмент на протяжении длительного времени используется в помещении, пользуйтесь пылеулавливающей системой, которая соответствует правилам, относящимся к выбросу пыли.

Уход за инструментом

Ваш инструмент DEWALT предназначен для использования в течение долгого времени при минимально необходимом уходе за ним. Тем не менее, срок службы инструмента зависит от правильного обращения с ним.



Смазка

Ваш инструмент не требует дополнительной смазки.



Чистка

Поддерживайте вентиляционные прорези чистыми и регулярно протирайте корпус инструмента мягкой тканью.

Защита окружающей среды



Раздельный сбор. Данное изделие нельзя утилизировать вместе с обычными бытовыми отходами.

Если однажды Вы захотите заменить Ваш электроинструмент DEWALT или Вы больше в нем не нуждаетесь, не выбрасывайте его вместе с бытовыми отходами. Отнесите изделие в специальный приемный пункт.



Раздельный сбор изделий с истекшим сроком службы и их упаковок позволяет пускать их в переработку и повторно использовать. Использование переработанных материалов помогает защищать окружающую среду от загрязнения и снижает расход сырьевых материалов.

Местное законодательство может обеспечить сбор старых электроинструментов отдельно от бытового мусора на муниципальных свалках отходов, или Вы можете сдавать их в торговом предприятии при покупке нового изделия.

Фирма DEWALT обеспечивает прием и переработку отслуживших свой срок изделий. Чтобы воспользоваться этой услугой, Вы можете сдать Ваше изделие в любой авторизованный сервисный центр, который собирает их по нашему поручению.

Вы можете узнать место нахождения Вашего ближайшего авторизованного сервисного центра, обратившись в Ваш местный офис DEWALT по адресу, указанному в данном руководстве по эксплуатации. Кроме того, список авторизованных сервисных центров DEWALT и полную информацию о нашем послепродажном обслуживании и контактах Вы можете найти в интернете по адресу: **www.2helpU.com**.

Декларация о соответствии



D26500(K)/D26501K

DEWALT заявляет о том, что этот электрический инструмент разработан в полном соответствии со стандартами: 98/37/ЕЕС, 89/336/ЕЕС, 86/188/ЕЕС, EN 60745, EN 55014-1, EN 55014-2, EN 61000-3-2, EN 61000-3-3.

Для получения детальной информации, пожалуйста, обращайтесь по адресу, указанному ниже или на задней обложке инструкции.

	D26500(K)	D26501K
L_{pA} (звуковое давление) дБ(А)*	88	84
L_{WA} (акустическая мощность) дБ(А)	99	95
Вибрация инструмента м/с ²	<2.5	<2.5
* на орган слуха пользователя.		
K_{pA} (непостоянное звуковое давление) дБ(А)*	2,8	
K_{WA} (непостоянная акустическая мощность) дБ(А)	2,8	

Управляющий группой выпуска продукции
Хорст Гроссман (Horst Großmann)
DEWALT, Richard-Klinger Straße 40,
D-65510, Idstein, Germany
09-06-2004

Общие инструкции по безопасности

Внимание! Прочтите все инструкции. Чтобы свести к минимуму риск возникновения пожара, поражения электрическим током и получения травмы, при работе с электрическими инструментами, всегда следуйте инструкциям по технике безопасности. Термин «инструмент», используемый в нижеуказанных предупреждениях относится к электроинструменту и аккумуляторному инструменту. Храните данное руководство в надежном месте!

1 Рабочее место

- а Поддерживайте порядок на рабочем месте.** Беспорядок на рабочем месте может привести к несчастному случаю.
- б Не используйте инструмент вблизи легко воспламеняющихся жидкостей, газов, пыли.** Во время работы происходит искрение, которое может привести к воспламенению.
- в Не подпускайте близко детей и посторонних.** Не отвлекайтесь, это может привести к потере контроля над инструментом.

2 Электрическая безопасность

- а Штепсельная вилка инструмента должна подходить к розетке. Никогда не меняйте вилку. Не используйте переходники для вилок инструментов, требующих заземления.** Оригинальные вилки подходят к розеткам и снижают риск поражения электрическим током.
- б Избегайте контакта тела с заземленными поверхностями, напр, трубы, радиаторы, провода, холодильники.** Риск поражения электрическим током повышается, если Ваше тело заземлено.
- в Не подвергайте инструмент воздействию влаги или дождя.** Попадание воды внутрь инструмента повышает риск поражения электрическим током.
- г Правильно эксплуатируйте кабель.** Никогда не переносите инструмент, держа за кабель, не тяните за кабель, чтобы выключить инструмент из сети. Держите кабель вдали от

огня, смазки и острых предметов. Поврежденный кабель повышает риск поражения электрическим током.

- д Во время работ вне помещения, используйте удлинитель для наружных работ.** Использование подходящего для улицы удлинителя снижает риск поражения током.
- ### **3 Личная безопасность**
- а Будьте внимательны. Следите за тем, что Вы делаете. Не работайте, если Вы устали или находитесь под влиянием наркотических веществ, алкоголя, медикаментов.** Невнимательность во время работы может стать причиной травм.
 - б Пользуйтесь защитным снаряжением. Работайте в защитных очках.** Защитное снаряжение, напр, пылезащитная маска, защитная обувь, каска, защита для органов слуха снижает риск получения травм.
 - в Исключайте возможность непреднамеренного включения инструмента.** Убедитесь, что выключатель в позиции выкл. перед выключением инструмента. Не переносите инструмент, держа палец на включателе, а также включенный инструмент, это может стать причиной травм.
 - г Снимайте регулировочные и гаечные ключи.** Прежде чем включить инструмент, убедитесь, что на нем не остались регулировочные или гаечные ключи.
 - д Работайте в устойчивой позе. Следите за положением ног и вертикальным положением тела.** Это обеспечивает лучший контроль над инструментом и снижает возможность непредвиденных ситуаций.
 - е Одевайтесь правильно.** При работе вне помещений рекомендуется пользоваться резиновыми перчатками и надевать нескользящую обувь. Работайте в головном уборе и прячьте под него длинные волосы. Не надевайте свободную одежду и украшения во время работы - они могут попасть в движущиеся части инструмента.
 - ж Если инструмент оснащен отверстием для пылеулавливающих устройств, убедитесь, что пылесос**

правильно установлен и работает. Использование пылеулавливающих устройств снижает риски, связанные с пылью.

4 Использование электроинструмента и уход за ним

- а Не применяйте лишнего давления на инструмент. Используйте соответствующий инструмент.** Инструмент будет работать лучше и безопаснее при нагрузке, на которую он рассчитан.
- б Не используйте инструмент, если выключатель не работает.** Каждый инструмент с неисправным выключателем опасен и нуждается в ремонте.
- в Отсоедините штепсельную вилку от розетки перед обслуживанием, заменой деталей или ремонтом инструмента.** Такие превентивные меры предупреждают риск случайного включения инструмента.
- г Храните инструмент в недоступном для детей месте и не позволяйте посторонним, не знакомым с данными инструкциями, работать с инструментом.** Инструмент опасен в руках необученного оператора.
- д Перед работой внимательно осматривайте инструмент, чтобы убедиться в его работоспособности. Проверяйте взаимное положение и зацепление подвижных деталей, отсутствие сломанных деталей, правильность сборки всех узлов. Осуществляйте ремонт или замену поврежденных деталей и приспособлений в соответствии с инструкциями.**
- е Поддерживайте режущие инструменты острыми и чистыми.** Правильно и своевременно обслуженные инструменты легче контролируются при работе, меньше вероятность заклинивания.
- ж Используйте инструмент и любые принадлежности в соответствии с данными инструкциями и в соответствии с их назначением, обращая внимание на условия работы и тип работы, которую нужно сделать.** Использование инструмента с нарушением инструкций может стать причиной опасных случаев.

5 Обслуживание

- а Ремонт инструментов должен проводить только квалифицированный специалист с использованием оригинальных запчастей на авторизованном сервисе DeWALT.**

Дополнительные инструкции по безопасности для рубанков

- **Дождитесь полной остановки ножей перед тем, как положить инструмент.** Касание незащищенных ножей поверхности может привести к потере контроля над инструментом и серьезным травмам.

ДеВОЛТ

гарантийные условия

Уважаемый покупатель!

1. Поздравляем Вас с покупкой высококачественного изделия ДеВОЛТ и выражаем признательность за Ваш выбор.
 - 1.1. Надежная работа данного изделия в течение всего срока эксплуатации - предмет особой заботы наших сервисных служб. В случае возникновения каких-либо проблем в процессе эксплуатации изделия рекомендуем Вам обращаться только в авторизованные сервисные организации, адреса и телефоны которых Вы сможете найти в Гарантийном талоне или узнать в магазине. Наши сервисные станции - это не только квалифицированный ремонт, но и широкий выбор запчастей и принадлежностей.
 - 1.2. При покупке изделия требуйте проверки его комплектности и исправности в Вашем присутствии, инструкцию по эксплуатации и заполненный Гарантийный талон на русском языке. При отсутствии у Вас правильно заполненного Гарантийного талона мы будем вынуждены отклонить Ваши претензии по качеству данного изделия.
 - 1.3. Во избежание недоразумений убедительно просим Вас перед началом работы с изделием внимательно ознакомиться с инструкцией по его эксплуатации.
2. Правовой основой настоящих гарантийных условий является действующее Законодательство и, в частности, Закон "О защите прав потребителей".
3. Гарантийный срок на данное изделие составляет 12 месяцев и исчисляется со дня продажи. В случае устранения недостатков изделия, гарантийный срок продлевается на период, в течение которого оно не использовалось.
4. Производитель рекомендует проводить периодическую проверку изделия на сервисной станции.
5. В течение 12 месяцев со дня продажи производитель гарантирует бесплатную проверку изделия и рекомендации по замене нормально изнашиваемых частей.
6. Срок службы изделия - 5 лет (минимальный, установленный в соответствии с Законом "О защите прав потребителей").
7. Наши гарантийные обязательства распространяются только на неисправности, выявленные в течение гарантийного срока и обусловленные производственными или конструктивными факторами.
 8. Гарантийные обязательства не распространяются:
 - 8.1. На неисправности изделия, возникшие в результате:
 - 8.1.1. Несоблюдения пользователем предписаний инструкции по эксплуатации изделия.
 - 8.1.2. Механического повреждения, вызванного внешним ударным или любым иным воздействием.
 - 8.1.3. Применения изделия не по назначению.
 - 8.1.4. Стихийного бедствия.
 - 8.1.5. Неблагоприятных атмосферных и иных внешних воздействий на изделие, таких как дождь, снег, повышенная влажность, нагрев, агрессивные среды, несоответствие параметров питающей электросети указанным на инструменте.
 - 8.1.6. Использования принадлежностей, расходных материалов и запчастей, не рекомендованных или не одобренных производителем.
 - 8.1.7. Проникновения внутрь изделия посторонних предметов, насекомых, материалов или веществ, не являющихся отходами, сопровождающими и применение по назначению, такими как стружка опилки и пр.
 - 8.2. На инструменты, подвергавшиеся вскрытию, ремонту или модификации вне уполномоченной сервисной станции.
 - 8.3. На принадлежности, запчасти, вышедшие из строя вследствие нормального износа, и расходные материалы, такие как приводные ремни, угольные щетки, аккумуляторные батареи, ножи, пилки, абразивы, пыльные диски, сверла, буры и т. п. .
 - 8.4. На неисправности, возникшие в результате перегрузки инструмента, повлекшей выход из строя электродвигателя или других узлов и деталей. К безусловным признакам перегрузки изделия относятся, помимо прочих: появление цветов побежалости, деформация или оплавление деталей и узлов изделия, потемнение или обугливание изоляции проводов электродвигателя под воздействием высокой температуры.



Блэк энд Деккер ГмбХ, Блэк энд Деккер
Штрассе, 40, 65510 Идштайн, Германия.

ME 77

03 июня 2008 года

