

ИНСТРУКЦИЯ ПО ЭКСПЛУАТАЦИИ ТРИММЕР ЭЛЕКТРИЧЕСКИЙ

RD-ET300 REDVERG



**RED
VERG**

1. ОБЩИЕ УКАЗАНИЯ

1.1. Триммер электрический предназначен для скашивания и подравнивания травы на садовых участках, газонах, возле цветочных клумб, заборов, и других труднодоступных для колесных газонокосилок местах.

1.2. Данный триммер является технически сложным товаром бытового назначения и относится к электробытовым машинам.

1.3. Триммер рассчитан на работу от однофазной сети переменного тока напряжением 230В и частотой 50 Гц.

1.4. Триммер предназначен для эксплуатации и хранения в следующих условиях:

- температура окружающей среды от 10 до 35°С;
- относительная влажность воздуха до 80% при температуре 25°С.

1.5. Приобретая триммер, проверьте его работоспособность и комплектность. Обязательно требуйте от продавца заполнения гарантийного талона и паспорта инструмента, дающих право на бесплатное устранение заводских дефектов в период гарантийного срока. В этих документах продавцом указывается дата продажи инструмента, ставится штамп магазина и разборчивая подпись или штамп продавца.

ВНИМАНИЕ. После продажи триммера претензии по некомплектности не принимаются.

2. ТЕХНИЧЕСКИЕ ДАННЫЕ

2.1. Основные параметры триммера приведены в таблице 1.

Наименование параметра	Значение параметра
Модель	RD-ET300
Напряжение сети, В	230
Частота тока, Гц	50
Род тока	Переменный, однофазный
Номинальная потребляемая мощность, Вт	300
Частота вращения лески на холостом ходу, об/мин	11000
Ширина кошения за один проход, см	22
Режущий элемент	Нейлоновая леска 1,2мм
Уровень шума, дБ	90
Вес	1,44 кг

2.2. По электробезопасности триммер соответствует II классу защиты от поражения электрическим током.

В связи с постоянным совершенствованием конструкции и технических характеристик приобретенное Вами изделие может отличаться от описываемого в данном паспорте. Производитель оставляет за собой право изменять конструкцию и технические характеристики без предупреждения не в ущерб эксплуатационных параметров.

3. КОМПЛЕКТНОСТЬ

- 1) Триммер электрический -1 шт.
- 2) Кожух защитный -1 шт.
- 3) Катушка с леской -1 шт.
- 4) Инструкция -1 шт.
- 5) Упаковка -1 шт.

4. УКАЗАНИЯ ПО ТЕХНИКЕ БЕЗОПАСНОСТИ

ПРЕДУПРЕЖДЕНИЕ: не подключайте триммер к сети питания до тех пор, пока внимательно не ознакомитесь с изложенными в «Руководстве» рекомендациями.

ЗАПРЕЩАЕТСЯ работать с триммером в утомленном или болезненном состоянии, а также в состоянии алкогольного, наркотического или иного опьянения.

ВНИМАНИЕ! В процессе работы с триммером не допускайте нахождения в рабочей зоне детей, посторонних лиц и животных. Они могут быть травмированы выбросом камней или иных предметов.

4.1. Ознакомьтесь с назначением, принципом действия, приемами работы и максимальными возможностями вашего триммера.

4.2. Для подключения триммера к электрической сети используйте удлинитель, оснащенный специальными брызгозащитными разъемами. Не допускайте неправильной эксплуатации шнура питания и удлинителя. Не тяните за шнур при отсоединении вилки от розетки. Оберегайте шнур от скручивания, заломов, нагревания, попадания масла, воды и повреждения об острые кромки. Не используйте шнур питания триммера с поврежденной изоляцией.

ЗАПРЕЩАЕТСЯ эксплуатация триммера в условиях воздействия капель и брызг (на открытых площадках во время дождя и после), вблизи воспламеняющихся жидкостей или газов, а так же в условиях чрезмерной запыленности воздуха.

4.3. Не подвергайте триммер воздействию резких температурных перепадов, способных вызвать образование конденсата на деталях электродвигателя. Рекомендуется не включать его в течение времени достаточного для устранения конденсата.

4.4. Перед первым включением триммера обратите внимание на правильность сборки и надежность установки всех комплектующих единиц.

4.5. Проверьте работоспособность выключателя, состояние рабочего органа и защитных приспособлений.

4.6. Используйте триммер только по назначению. Применяйте оснастку, предназначенную для работы с триммером. Не допускается самостоятельное проведение модификаций триммера.

4.7. Во избежание получения травмы при работе с триммером надевайте защитные очки или маску, перчатки, облегающую одежду и прочную обувь.

4.8. Не допускайте повреждения электрического удлинителя во время работы с триммером. Это может грозить серьезной травмой, (поражение электрическим током). В случае повреждения удлинителя прекратите работу и отсоедините вилку удлинителя от розетки электрической сети.

4.9. Во время работы перемещайтесь с умеренной скоростью, не бегите.

4.10. Перед началом работы включите триммер и дайте ему поработать на холостом ходу. В случае обнаружения шумов, не характерных для нормальной работы

инструмента или сильной вибрации, выключите триммер, отсоедините вилку шнура питания от розетки электрической сети. Не включайте триммер до выявления и устранения причин неисправности.

4.11. Диагностика неисправностей и ремонт инструмента должны производиться только в специализированном Сервисном центре

4.12. Не оставляйте работающий триммер без присмотра.

4.13. Оберегайте триммер от падений. Не работайте с неисправным или поврежденным корпусом триммера.

ВНИМАНИЕ! Не применяйте не сертифицированную или самодельную оснастку (режущий элемент).

4.14. Тщательно обследуйте площадку, на которой планируется проведение работ с триммером. Удалите все камни, палки и прочие чужеродные предметы.

4.15. Работайте с триммером только при дневном или хорошем искусственном освещении.

4.16. Косите только сухую траву. **Кошение мокрой травы категорически запрещено!**

4.17. Скашивание травы на крутых склонах может привести к травме оператора вследствие падения. Скашивание производите только поперек склона, а не вверх-вниз.

4.18. Соблюдайте особую осторожность при скашивании в обратном направлении, при перемещении назад .

4.19. Опасность получения травм возникает при скашивании травы вдоль краев газонов, вблизи оград и крутых насыпей. Соблюдайте безопасную дистанцию от мест повышенной опасности.

4.20. При перемещении триммера с одной территории на другую обязательно выключите двигатель и отсоедините шнур питания от розетки электрической сети.

4.21. Во избежание получения травм не допускается снятие защитного кожуха при работающем двигателе. Руки и ноги оператора не должны находиться в непосредственной близости от вращающихся частей триммера.

4.22. Содержите триммер и сменную оснастку в чистоте и исправном состоянии.

5. ОСОБЕННОСТИ ЭКСПЛУАТАЦИИ

5.1. Требования к сети электропитания.

5.1.1. Триммер подключается к электрической сети с напряжением 230В и частотой 50Гц.

5.1.2. Запрещается переделывать вилку сетевого шнура питания, если она не соответствует размеру вашей розетки и изменять длину сетевого шнура питания.

5.1.3. При повреждении шнура питания его должен заменить уполномоченный сервисный центр (услуга платная).

5.1.4. При износе щеток электродвигателя их должен заменить уполномоченный сервисный центр (услуга платная).

5.2. Особенности эксплуатации.

ВНИМАНИЕ! Для исключения опасности повреждения двигателя регулярно очищайте триммер и вентиляционные каналы корпуса от травы и пыли. Таким образом обеспечивается беспрепятственное охлаждение двигателя. Не допускайте попадания внутрь корпуса триммера посторонних предметов и жидкостей.

5.2.1. Если двигатель триммера не запускается или внезапно останавливается при работе, сразу же отключите триммер. Отсоедините вилку шнура питания триммера от розетки электрической сети.

5.2.2. Колебания напряжения сети в пределах $\pm 10\%$ относительно номинального значения не влияют на нормальную работу триммера. Однако, при тяжёлой нагрузке необходимо, чтобы на двигатель подавалось напряжение 220 В.

5.2.3. Не перегружайте триммер. Не допускайте чрезмерной нагрузки триммера, вызывающей существенное падение оборотов электродвигателя. Невыполнение этого требования способно привести к перегрузке, срабатыванию защиты и выходу из строя электродвигателя триммера. Не допускается эксплуатация триммера с признаками кольцевого искрения на коллекторе электродвигателя.

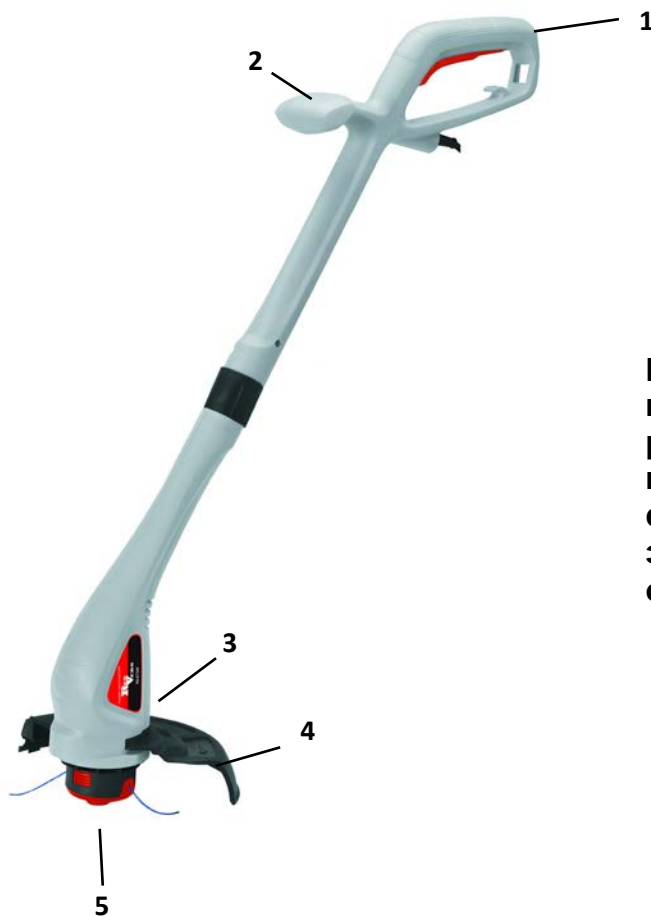
5.2.4. Большинство проблем с двигателем вызвано ослаблением или плохими контактами в разъёмах, перегрузкой, пониженным напряжением (возможно, вследствие недостаточного сечения подводящих проводов).

5.2.5. При большой длине и малом поперечном сечении подводящих проводов на них происходит дополнительное падение напряжения, которое приводит к проблемам с двигателем. Поэтому для нормального функционирования триммера необходимо достаточное поперечное сечение подводящих проводов.

Рекомендованное поперечное сечение медного провода 1,5 мм., при общей длине не более 50 метров. При этом, не имеет значения, осуществляется подвод электроэнергии к триммеру через стационарные подводящие провода, через удлинительный кабель или через комбинацию стационарных и удлинительный кабелей.

5.2.6 Режим работы электротриммера повторно-кратковременный S3-40%, что означает продолжительность непрерывной работы не более 4-х минут, после чего не менее 6 минут перерыв.

6. ОБЩЕЕ УСТРОЙСТВО ТРИММЕРА (ВНЕШНИЙ ВИД)



1. Ручка с выключателем
2. Вспомогательная ручка
3. Двигатель
4. Защитный кожух
5. Шпулька с леской

Внимание! Перед проведением работ по подготовке к эксплуатации, регулировке и техническому обслуживанию газонокосилки необходимо отключить вилку сетевого шнура газонокосилки от розетки электросети. Для защиты рук от повреждений об острые кромки используйте перчатки.

7. СБОРКА И РЕГУЛИРОВКА ТРИММЕРА

7. Сборка.

7.1. Освободите триммер от заводской упаковки.

7.2. Прикрутите защитный кожух прилагаемыми винтами.

7.3. Снимите крышку катушки, для чего нужно освободить ее из фиксаторов, нажав пальцами на соответствующие места (ограничены направляющими) на корпусе катушки. Извлеките шпульку и пружину из катушки.

7.4. Тщательно очистите катушку и шпульку, осмотрите их на предмет наличия повреждений и износа.

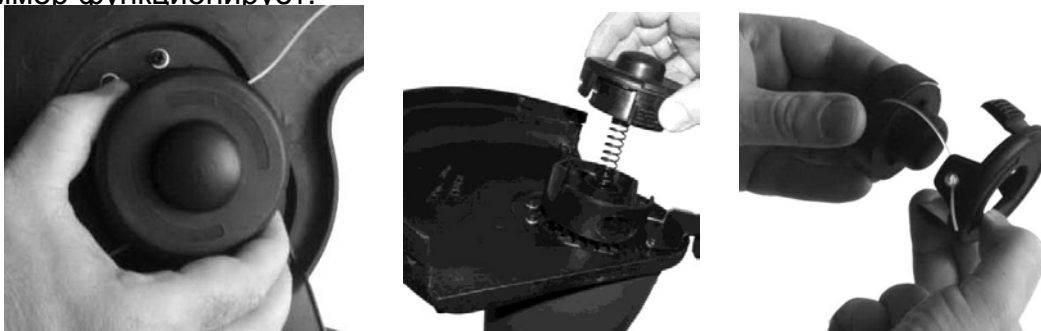
7.5. Подготовьте отрезок триммерной лески длиной примерно 5-6 метров и сложить его пополам. Вставьте триммерную леску в месте перегиба в паз, расположенный на направляющей шпульки. Удерживая левой рукой головку шпульки, намотайте триммерную леску ровными плотными слоями на шпульку в направлении по часовой стрелке (со стороны, противоположной головке).

ПРИМЕЧАНИЕ: Оставьте недомотанными на шпульку отрезки триммерной лески длиной примерно по 15 см.

7.6. Пропустите концы отрезков триммерной лески сквозь отверстия в катушке. Установите пружину и шпульку в катушку.

Поочередно потяните за концы отрезков триммерной лески, для освобождения их из удерживающих пазов внешней направляющей шпульки.

7.7. Установите крышку на место, совместив фиксаторы катушки с прорезями крышки катушки. После замены катушки следует включить триммер и поработать без нагрузки минимум в течение одной минуты, чтобы удостовериться в том, что триммер функционирует.



8. ПОРЯДОК РАБОТЫ С ТРИММЕРОМ

8.1. Включение.

8.1.1. Подготовьте ваш триммер к работе согласно разделу 7.

8.1.2. Подключите триммер к электрической сети.

8.1.3. Разблокируйте выключатель, нажав кнопку блокировки выключателя. Удерживая кнопку блокировки выключателя, нажмите курок выключателя. Включите триммер, не касаясь леской травы.

8.1.4. Дождитесь, когда триммерная катушка достигнет максимальных оборотов.

8.1.5. Для выключения триммера отпустите клавишу выключателя – обороты двигателя будут снижаться.

8.1.6. Триммерная катушка будет вращаться еще несколько секунд – дождитесь ее полной остановки.

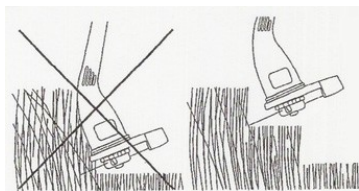
8.1.7. Отключите триммер от электрической сети.

8.2. Работа с триммером

8.2.1. Держите триммер так, чтобы триммерная катушка была параллельна поверхности земли.

8.2.2. Во время работы перемещайте триммер справа налево.

8.2.3. Работу производите только на максимальных оборотах двигателя.



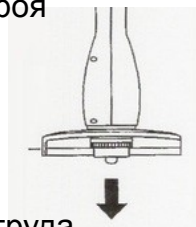
8.2.4. При скашивании высокой травы триммер может перегреться и выйти из строя. Разделите процесс кошения на не сколько этапов, постепенно снижая уровень покоса травы.

8.2.5. Не косите траву во время и сразу после дождя.

8.2.6. Используйте триммерную леску толщиной не более 1,3 мм.

Использование более толстой лески может привести к выходу из строя триммерной катушки и перегреву двигателя.

8.2.7. Во время работы триммерная леска изнашивается (расходуется). Во время работы слегка ударьте головкой триммерной катушки по земле. Длина лески увеличится. При необходимости операцию повторите.



Примечание: Для достижения максимальной производительности труда и получения отличных результатов очень важно обладать определенными навыками при работе с триммером и соблюдать правила безопасности.

9. ТЕХНИЧЕСКОЕ ОБСЛУЖИВАНИЕ

Внимание! Перед проведением работ по подготовке к эксплуатации, регулировке и техническому обслуживанию триммера необходимо отключить вилку сетевого шнура питания триммера от розетки электросети. Для защиты рук от повреждений об острые кромки используйте перчатки.

9.1. Очистка

9.1.1. Производите очистку триммера после каждого использования. Удаляйте с корпуса триммера грязь и остатки травы. Предупреждение! Соблюдайте осторожность при очистке защитного кожуха. Для защиты рук от травм используйте перчатки.

9.1.2. Следите и своевременно очищайте вентиляционные каналы корпуса электродвигателя.

9.2. Транспортировка и хранение

9.2.1. Перед началом транспортировки триммера на дальние расстояния, следует обеспечить надежность его крепления внутри грузового отсека.

9.2.2. Перед транспортировкой триммера с одного обрабатываемого участка на другой выключайте двигатель, отсоединяйте вилку шнура питания от розетки электрической сети.

9.2.3. Храните триммер в сухом помещении.

9.2.4. При длительном хранении для предотвращения коррозии покройте все неокрашенные металлические части триммера тонким слоем масла.

10. ВОЗМОЖНЫЕ НЕИСПРАВНОСТИ И МЕТОДЫ ИХ УСТРАНЕНИЯ

Неисправность	Вероятная причина	Действия по устранению
1. Двигатель не включается	Нет напряжения в сети питания.	Проверить наличие напряжения в сети питания.
	Неисправен выключатель	Обратиться в специализированный Сервисный центр для ремонта.
	Неисправен шнур питания.	
	Изношены щетки.	
2. Повышенное искрение щеток на коллекторе	Изношены щетки.	Обратиться в специализированный Сервисный центр для ремонта
	Загрязнен коллектор.	
	Неисправны обмотки якоря.	
3. Повышенная вибрация, шум.	Неисправны подшипники.	Обратиться в специализированный Сервисный центр для ремонта
	Неисправна катушка.	
	Ослаблены винты корпуса	Закрепите винты крепления.
4. Появление дыма и запаха горелой изоляции.	Неисправность обмоток якоря или статора.	Обратиться в специализированный Сервисный центр для ремонта
5. Двигатель перегревается.	Загрязнены окна охлаждения электродвигателя.	Прочистить окна охлаждения электродвигателя.
	Электродвигатель перегружен.	Снять нагрузку и в течении 2.3 минут обеспечить работу инструмента на холостом ходу при максимальных оборотах.
	Неисправен якорь.	Обратиться в специализированный Сервисный центр для ремонта.
6. Двигатель не развивает полную скорость и не работает на полную мощность	Низкое напряжение в сети питания.	Проверить напряжение в сети.
	Сгорела обмотка или обрыв в обмотке.	Обратиться в специализированный Сервисный центр для ремонта
	Слишком длинный удлинительный шнур.	Заменить шнур на более короткий, убедившись, что он отвечает требованиям п.5.2.5.
7. Двигатель работает, но катушка не вращается	Не прикручена катушка с леской.	Закрепите катушку.
8. Триммерная катушка не подает леску	Закончилась (израсходовалась) леска	Необходимо намотать другую леску
	Леска запуталась на шпульки или была намотана слишком плотно	Размотать и распутать леску. Намотать леску на шпульку менее плотно.
	Катушка засорилась	Разобрать катушку, прочистить и перемотать леску.
	Катушка неисправна или повреждена	Заменить катушку.

11. ГАРАНТИЙНЫЕ УСЛОВИЯ.

Гарантийный срок эксплуатации изделия составляет **12 месяцев** со дня продажи. В течение гарантийного срока покупатель **имеет право на бесплатный ремонт** изделия по неисправностям, являющимся следствием установленного дефекта материалов или производственных дефектов. Срок ремонта обусловлен сложностью ремонта и наличием запчастей на складе и при некоторых форс-мажорных обстоятельствах может составить до 45 рабочих дней.

Гарантия не покрывает любые непредвиденные расходы, а также расходы ставшие следствием или связанные с такими причинами как проезд и проживание людей, транспортировка, дополнительные затраты, связанные с обеспечением доступности изделия, арендой кранов, потеря доходов, потеря времени, ущерб причиненный оборудованию работающему в сопряжении с данным изделием, ущерб причиненный третьими лицами. При не полностью заполненном талоне, **покупатель теряет право** на бесплатный ремонт. Утерянный гарантийный талон восстановлению не подлежит.

Изделие не подлежит бесплатному гарантийному ремонту в следующих случаях:

1. Отсутствие гарантийного талона; неправильное, неполное заполнение или наличие исправлений в нем. Отсутствие подписи и фамилии Покупателя на настоящем Договоре.
2. Удален, неразборчив или изменен серийный номер изделия.
3. Несоблюдение пользователем предписаний инструкции по эксплуатации
4. При повреждении изделия, возникшем в результате климатических явлений или природных катаклизмов, неправильной или небрежной транспортировке, несоблюдения правил установки, монтажа и эксплуатации, небрежного обращения, механического или химического воздействий, применения некачественных или несоответствующих указанным в сопроводительной документации эксплуатационных материалов, расходным материалов.
5. При ухудшении технических характеристик изделия, явившимся следствием его естественного износа, в том числе из-за применения некачественных или несоответствующих указанным в сопроводительной документации материалов, засорения охлаждающих поверхностей, несвоевременного или некачественного обслуживания, независимо от количества отработанных часов и сроков службы изделия.
6. Наличие в изделии следов разборки или других, не предусмотренных документацией, вмешательств в его конструкцию, а также при нарушении заводских регулировок. Использование неоригинальных запчастей оснастки производителя. Предоставление изделия в разобранном виде. Модификация изделия любым способом.
7. При повреждении или уничтожении маркировочных табличек, обмоток якоря и статора посторонними предметами.
8. Выход изделия из строя по причине сильного внутреннего загрязнения.
9. Выход изделия из строя вследствие перегрева или несоблюдения требований к параметрам электрической сети.
10. **Использование в коммерческих, промышленных или профессиональных целях, а также извлечения прибыли.**

Настоящая гарантия не распространяется на:

- расходные материалы и части, а так же детали подверженные естественному износу: предохранители, устройства защиты, шнуры, угольные щетки, амортизаторы, элементы питания (адаптеры), смазку,

резиновые втулки, сальники, а так же на режущие органы (катушки для триммеров)

- детали, срок службы которых зависит от регулярного технического обслуживания.

- такие виды работ как регулировка, чистка и прочий уход за изделием, оговоренный в инструкции по эксплуатации.

Особые условия:

- Покупатель доставляет оборудование в ремонт самостоятельно и за свой счет. Оборудование должно быть чистым.

- В связи с тем, что приобретаемое Покупателем изделие является сложным изделием, для решения вопросов по гарантийной ответственности Покупатель первоначально обращается только в сервисные центры уполномоченного дилера:

Нижний Новгород

Адрес: **Нижний Новгород, Московское шоссе, 300**

Телефон: **+7 (831) 274-89-66, 274-89-74, 274-89-68**

Казань

Адрес: **Казань, Сибирский тракт, 34/12**

Телефон: **+7 (843) 526-74-84, 526-74-85**

- В случае несвоевременного извещения о выявленных неисправностях, фирма Продавец оставляет за собой право отказаться полностью или частично от удовлетворения предъявляемых претензий (ст.483 ГК РФ)

- Запрещается нарушение заводских регулировок. Регулировку должны производить только в сервисном центре.

- Ответственность по настоящей гарантии ответственности за товар могут быть переданы Покупателем другим лицам при условии, что лицо, принявшее на себя права по гарантийной ответственности за товар, одновременно принимает на себя и все обязательства, принятые подписавшим настоящий договор Покупателем.

Требуйте от организации, продавшей изделие, правильного и полного заполнения всех граф настоящего документа.

Талон, заполненный неправильно, является *недействительным*.

Поля, отмеченные в гарантийном талоне * (в т.ч. на обороте), обязательны к заполнению!

При не полностью заполненном талоне, покупатель теряет право на бесплатный ремонт.

На протяжении всего гарантийного срока сохраняйте комплектность набора и заводскую упаковку инструмента.