

REDVERG

ИНСТРУКЦИЯ ПО ЭКСПЛУАТАЦИИ



**МОТОБЛОК БЕНЗИНОВЫЙ REDVERG
ВОЛГАРЬ-2
ВОЛГАРЬ-2МФ
ВОЛГАРЬ-3БС**

ВНИМАНИЕ: Перед эксплуатацией мотоблока внимательно прочтите настоящее руководство и следуйте всем правилам по технике безопасности и инструкциям по использованию!

ИСПОЛЬЗОВАНИЕ ПО НАЗНАЧЕНИЮ.

Мотоблок предназначен для:

- обрабатывания дерна и рыхлого грунта до 3-х га.
- обрабатывания утяжеленного грунта в несколько проходов, до 3-х га.
- для обрабатывания почвы в садах и огородах.

Использование мотоблока в любых других целях, не предусмотренных настоящим руководством, является нарушением условий гарантийного обслуживания. Производитель не несет ответственности за повреждения, возникшие вследствие такого использования.

Гарантия действительна с даты покупки, при условии, что обслуживание мотоблока осуществляется в соответствии с инструкциями, приведёнными в настоящем руководстве.

Действие гарантии не распространяется на:

- фрезы, резиновые колеса и камеры, свечи зажигания, воздушные фильтры и ремни, шнуры, шкивы ручного стартера т.к. данные части являются расходными материалами и изнашиваются в процессе нормального использования.

Настоящий мотоблок не предназначен для использования в коммерческих целях или для сдачи в наем.

1. ПРАВИЛА БЕЗОПАСНОЙ РАБОТЫ С БЕНЗИНОВЫМ УСТРОЙСТВОМ.

При правильном использовании это устройство является простым и безопасным инструментом. Пожалуйста, внимательно прочитайте данную инструкцию. Назначение данных правил информирование Вас о возникновении возможных опасностей при работе с мотоблоком.

Никогда не используйте мотоблок для каких-либо целей или каким-либо способом, не описанным в настоящем руководстве.

1.1. ОЗНАКОМЬТЕСЬ С УСТРОЙСТВОМ.

Прочитайте и убедитесь, что Вы поняли положения настоящей инструкции, а также значение всех предупреждающих наклеек и этикеток, находящихся на корпусе изделия. Изучите область применения и ограничения по использованию данного устройства, также как и возможные угрозы, связанные с его применением.

Полностью ознакомьтесь с устройством и правилам его правильного использования. Знайте, как остановить устройство и при необходимости быстро его отключить.

Прочитайте и разберитесь во всех положениях и предупреждениях, указанных в инструкции по эксплуатации бензинового двигателя.

1.2. РАБОЧАЯ ЗОНА.

Никогда не заводите устройство внутри закрытого помещения. Выхлопные газы очень вредны и опасны для здоровья. Они содержат угарный газ - газ без цвета и запаха.

Используйте устройство только в хорошо проветриваемых местах.

Никогда не работайте с устройством в местах с плохой видимостью и/или освещением.

Не используйте устройство на крутых склонах.

1.3. ЛИЧНАЯ БЕЗОПАННОСТЬ.

Никогда не работайте с устройством, если Вы находитесь под действием наркотических средств, алкоголя или медицинских препаратов, которые могут повлиять на Вашу способность правильно использовать его.

Одевайтесь правильно! Следует надевать длинные плотные штаны, тяжелые ботинки и перчатки. Не надевайте свободную одежду, шорты и украшения любых типов. Длинные волосы закрепите так, чтобы они находились над уровнем плеч. Следите, чтобы волосы, одежда и перчатки не попали в контакт с вращающимися частями.

Используйте защитную экипировку.

Всегда одевайте специальные очки для защиты глаз. Защитная экипировка типа маски, плотной шляпы или наушников поможет значительно снизить возможные травмы.

Проверяйте состояние устройства перед каждым запуском. Все защитные элементы устройства должны быть установлены и находиться в рабочем состоянии. Убедитесь, что все болты, гайки, шпильки и т.д. надежно затянуты.

Никогда не используйте устройство, если оно нуждается в ремонте или находится в плохом техническом состоянии.

Заменяйте поврежденные, пропавшие и/или сломанные части перед использованием устройства. Проверяйте топливную систему на предмет наличия течи.

Содержите Ваше устройство в рабочем состоянии. Никогда не используйте устройство, если рычаг дроссельной заслонки двигателя не работает.

Любое изделие с бензиновым двигателем, которое не может контролироваться дроссельной заслонкой, является опасным и подлежит немедленному ремонту.

Возьмите себе за привычку проверять, что все ключи и отвертки, необходимые для регулировки и настройки устройства, убраны из изделия перед началом работы.

Ключ или отвертка, оставленные в месте регулировки или зоне вращающихся

деталей, могут стать причиной травмы.

Будьте всегда начеку, следите за тем, что Вы делаете, и пользуйтесь здравым смыслом при выполнении тех или иных операций с изделием.

Не работайте с устройством босиком, в сандалиях или любой аналогичной легкой обуви.

Одевайте тяжелую и прочную обувь, которая защитит Ваши ноги и обеспечит надежное сцепление с землей при работе на скользких грунтах. Всегда сохраняйте равновесие и устойчивое положение. Это даст Вам больше контроля при работе с устройством в неожиданных ситуациях.

Избегайте нечаянных запусков двигателя.

Убедитесь, что двигатель заглушен перед любой перевозкой устройства или его обслуживанием и ремонтом.

ВНИМАНИЕ!!! Тщательно проверьте территорию, на которой будет осуществляться работа! Удалите все посторонние предметы, которые могут попасть под фрезы мотоблока и отброшены в сторону, или могут намотаться на фрезы.

НЕ ПЕРЕГРУЖАЙТЕ двигатель мотоблока при работе, увеличивайте время простоя при повышенной температуре окружающего воздуха.

При сильной запыленности очищайте воздушный фильтр!

При соблюдении требований производителя работа будет выполнена более качественно, с меньшей вероятностью травм.

ПОМНИТЕ! Личная безопасность и здоровье- превыше всего!

1.4. РАБОТА С ТОПЛИВОМ.

Бензин является легко воспламеняемым веществом, его пары могут воспламениться от искры. Будьте особенно внимательны при работе с бензином, чтобы максимально исключить риск травм.

При заправке или сливании бензина из бака двигателя следует использовать только специально предназначенные для хранения бензина контейнера и производить все операции с бензином исключительно на открытых, хорошо вентилируемых пространствах (на улице).

НЕ КУРИТЕ и не позволяйте любым источникам пламени или искр возникать возле места заправки или работы культиватора.

Никогда не заправляйте устройство внутри помещений.

Уберите все заземленные проводящие объекты (инструмент) от открытой электропроводки и электрических соединений, чтобы избежать возникновения искр или электрической дуги. Искра или электрическая дуга могут привести к воспламенению паров бензина.

Перед заправкой всегда глушите двигатель и дайте ему остыть.

Никогда не откручивайте крышку бензобака для заправки двигателя, когда двигатель работает или когда двигатель еще горячий. Не работайте с

устройством, если Вы знаете о наличии протечек в топливной системе.

Крышку бензобака следует откручивать медленно, чтобы дать возможность давлению внутри бака выровняться с атмосферным давлением.

Никогда не заливайте слишком много бензина в бак. Уровень бензина не должен превышать отметку 12,5 мм от горловины бака для того, чтобы могли расширяться пары бензина, которые нагреваются от двигателя и/или солнца.

В случае пролива бензина на бак и/или иные части мотоблока следует немедленно откатить устройство от места пролива, ни в коем случае не заводить его до тех пор, пока бензин не испарится сам с поверхностей. Пролитый бензин нужно тщательно вытереть сухой тряпкой.

Бензин следует хранить исключительно в специально предназначенных для этого контейнерах и емкостях.

Храните бензин в прохладных, хорошо проветриваемых помещениях, вдали от любых источников тепла, открытого пламени, искр.

Никогда не храните изделие с бензином в баке внутри помещений, где пары могут достичь источников пламени или искр.

Дайте двигателю остыть перед тем, как ставить его на хранение в закрытое помещение.

1.5. ИСПОЛЬЗОВАНИЕ И ОБСЛУЖИВАНИЕ.

Никогда не поднимайте устройство при включенном двигателе.

Не нагружайте устройство. Используйте его только для той работы, для которой он предназначен.

Правильное использование изделия позволяет достигать лучших результатов, работать безопаснее и значительно продлить срок службы.

Не изменяйте заводские настройки двигателя и настройки элементов управления.

Элементы управления настроены так, чтобы обеспечить наиболее безопасную и производительную скорость двигателя.

Не запускайте двигатель на больших оборотах, если вы не работаете.

Не ставьте руки или ноги возле вращающихся частей устройства.

Избегайте контакта с горячим бензином, маслом, выхлопными газами и горячими поверхностями.

Не прикасайтесь к двигателю или глушителю. Эти части изделия становятся очень горячими в процессе работы. Эти части так же остаются горячим и в течение некоторого времени после того, как двигатель останавливается.

Дайте двигателю остыть, прежде чем проводить любые операции по обслуживанию и регулировке. Если изделие начинает необычно шумно работать, увеличивается вибрация, то следует немедленно заглушить мотор, отключить свечу зажигания и выявить причину.

Обычно шум или вибрация являются признаком возможной неисправности.

Используйте аксессуары и навесное оборудования для изделия, которые рекомендуются производителем. Невыполнение данного пункта может привести к травмам.

Обслуживайте изделие.

Проверяйте подвижные части на предмет несоосности, погнутости, целостности, так как их повреждение может привести к неправильной работе устройства. При наличии повреждений, необходимо произвести их ремонт перед началом работы.

Многие травмы случаются из-за плохого состояния частей изделия.

Очищайте двигатель и глушитель от травы, листьев, смазки или нагара, чтобы избежать возможности возгорания.

Содержите режущие элементы острыми и чистыми. Правильно обслуженные режущие элементы с острыми режущими кромками реже зажимаются и легче управляются.

Никогда не погружайте в воду, не опрыскивайте устройство водой или иной жидкостью. Держите рукоятки сухими и чистыми.

Очищайте изделие после каждого использования.

Следуйте правилам утилизации бензина и масла, чтобы максимально защитить окружающую среду.

Храните не используемое устройство вдали от детей и не позволяйте лицам, не знакомым с его устройством или этими инструкциями работать с изделием.

1.6. СЕРВИС.

Перед очисткой, ремонтом, проверкой или регулировкой устройства следует выключить двигатель и убедиться, что все подвижные части остановились.

Всегда ставьте рычаг дроссельной заслонки в положение STOP.

Отсоедините провод свечи зажигания и отведите его от свечи зажигания, чтобы избежать нежелательного запуска двигателя.

Ваше устройство должен обслуживаться только квалифицированным персоналом, поврежденные части должны быть заменены только на идентичные. Это обеспечит безопасность при работе изделия.

1.7. ОСОБЕННЫЕ ПРАВИЛА БЕЗОПАСНОСТИ.

Тщательно проверяйте зону обработки.

Уберите все посторонние предметы и твердые или острые объекты, такие, как камни, палки, стекло, проволока, кости и т.д.

Не работайте с устройством на земле с большими камнями, так как они могут повредить изделие.

Не обрабатывайте землю над подземными электрическими кабелями и, телефонными линиями и, водоснабжением, газопроводом, трубами и т.д.

Если Вы сомневаетесь в том, что находится под землей, свяжитесь с местными органами для выяснения схемы трубопроводов на вашем участке.

Обеспечьте отсутствие наблюдателей в зоне ближе 2-3 метров от Вас. Если Вам мешают - выключите устройство немедленно.

У данного изделия есть сцепление. Прижмите рукоятку сцепления к ручке и отпустите ее. Убедитесь, что рукоятка возвращается в нейтральное положение. Если этого не происходит, Вам следует обратиться к квалифицированному персоналу для регулировки.

Отпускайте рукоятку сцепления перед запуском двигателя.

Запустите двигатель, внимательно следуя руководству, указанному в инструкции.

Следите за положением ног относительно фрез.

Фрезы не вращаются, если рукоятка сцепления отпущена. Если же фрезы вращаются даже при отпущенной рукоятке сцепления, то Вам следует обратиться к квалифицированному персоналу.

Всегда стойте за устройством.

Никогда не переходите и не стойте перед ним, когда он включен.

Во время работы удерживайте устройство за рукоятки обеими руками.

Обеспечьте себе устойчивое положение.

Знайте, что устройство может резко дернуться вперед или выскочить из земли, если он наткнется на камень или иной крупный и твердый предмет под землей.

Если устройство в процессе работы ударяется о твердый предмет, немедленно заглушите двигатель, отсоедините свечу зажигания и проведите осмотр частей.

Поврежденные части следует сразу же заменить перед продолжением работы.

Будьте особенно внимательны при развороте устройства или при движении назад.

Не нагружайте устройство, обрабатывая землю слишком глубоко за один проход или быстро.

Никогда не работайте с изделием на высокой скорости на твердых или скользких поверхностях.

Будьте осторожны при обработке твердой земли. Фрезы могут застрять в земле и дернуть устройство вперед. Если так случилось, - отпустите рукоятки и не сдерживайте его.

Будьте особенно внимательны при работе рядом или при пересечении гравийных дорожек, тропинок или дорог.

Следите за возможными угрозами и за движением на дороге.

При включенном двигателе покидать место оператора (за ручками)

запрещается.

Всегда глушите двигатель при перерыве в работе или при переносе изделия на другое место работы.

Содержите устройство в чистоте. Очищайте его от травы и иных материалов. Они могут застрять между фрез.

Остановите двигатель и отсоедините свечу зажигания перед очисткой фрез. Чтобы снизить воздействие от вибрации, сократите время непрерывной работы и обеспечьте оператору регулярные перерывы, чтобы снизить нагрузку на руки.

Изделие не предназначено для использования лицами (включая детей) с пониженными физическими, чувственными или умственными способностями или при отсутствии у них жизненного опыта или знаний, если они не находятся под контролем или не проинструктированы об использовании прибора лицом, ответственным за их безопасность.

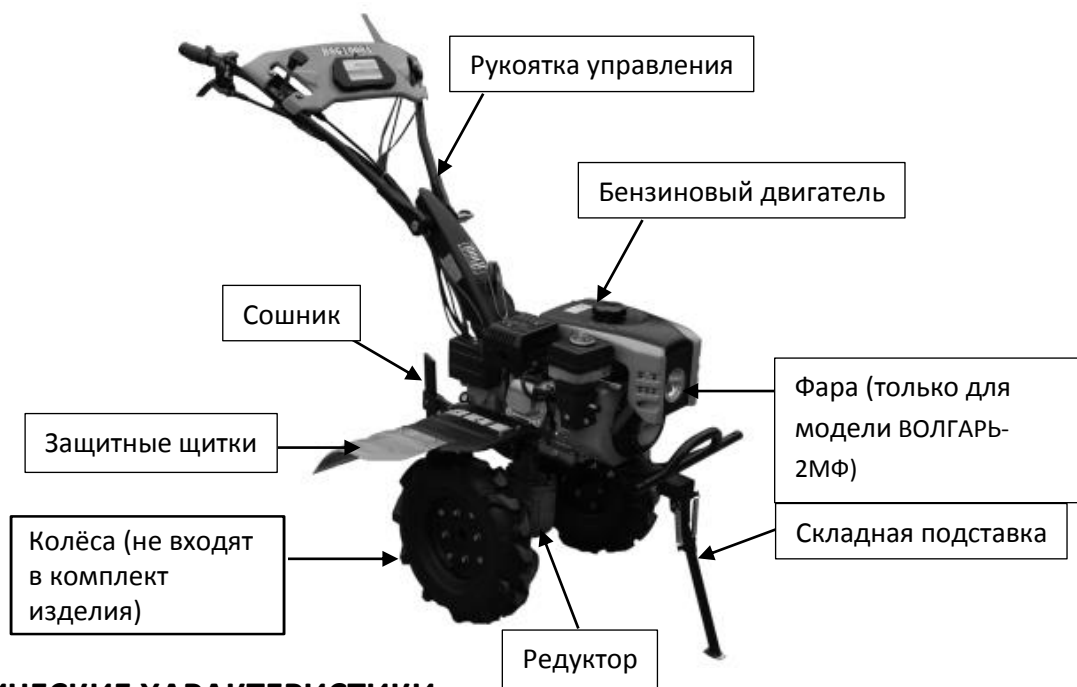
Дети должны находиться под контролем для недопущения игры с изделием.

ВНИМАНИЕ! В связи с политикой постоянной модернизации и улучшения производимой продукции, компания REDVERG оставляет за собой право изменять характеристики, комплектацию изделий без предварительного уведомления, при условии сохранения потребительских свойств.

2. СОСТАВНЫЕ ЧАСТИ УСТРОЙСТВА.

Ниже приведены общие схемы устройства Мотоблока.

С отличиями по цвету, исполнению органов управления можно ознакомиться у дилера розничной сети.



3. ТЕХНИЧЕСКИЕ ХАРАКТЕРИСТИКИ

Характеристики	ВОЛГАРЬ-2	ВОЛГАРЬ-2МФ	ВОЛГАРЬ-3БС
Модель двигателя	BS170F/P	BS170F/P	13U2
Мощность двигателя, кВт/л.с	5,2/7	5,2/7	4,8/6,5
Объём топливного бака, л	3,6	3,6	3,6
Объём картера, л	0,6	0,6	0,6
Передачи	2F+ 1R	2F+ 1R	2F+ 1R
Система запуска	Ручной	Ручной	Ручной
Количество фрез в комплекте, шт	24	24	24
Глубина обработки, мм	100-300	100-300	100-300
Ширина обработки, мм	1000	1000	1000
Вес(ориентировочно), кг	108	115	107

Расшифровка обозначений:

МФ - Фара;

БС - Двигатель Briggs&Stratton

ВНИМАНИЕ!

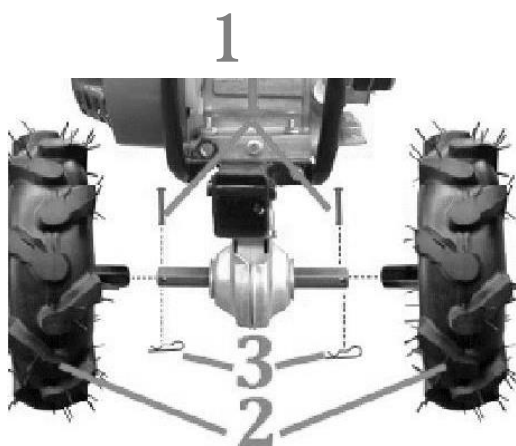
Дополнительная комплектация для всех моделей мотоблоков: плуг, окучник, грунтозацепы, транспортировочные колёса. Эти аксессуары НЕ входят в стандартную комплектацию устройства. Приобретаются за отдельную плату.

4. СБОРКА

4.1. УСТАНОВКА ТРАНСПОРТИРОВОЧНЫХ КОЛЕС(не входят в комплект).

Вам потребуются:

1. Палец (Ф 8х45) - 2 шт.
2. Транспортировочное колесо - 2 шт.
3. Шплинт (Ф 2х38) - 2 шт.



Установите транспортировочные колеса (2) на вал редуктора (колеса не являются частью стандартной комплектации устройства и приобретаются отдельно). Обратите внимание на правильное направление протектора. Затем зафиксируйте колеса пальцами (1), а пальцы заблокируйте шплинтами (3).

4.2 РЕГУЛИРОВКИ ЭЛЕМЕНТОВ УПРАВЛЕНИЯ

4.2.1 РЕГУЛИРОВКА ТРОСА СЦЕПЛЕНИЯ



Регулировочные гайки

Регулировки люфта рычага сцепления можно производить откручиванием или закручиванием регулировочных гаек на тросе сцепления. Люфт рычага сцепления должен находиться в диапазоне 3-8 мм.

4.2.2 РЕГУЛИРОВКА ТРОСА ГАЗА



Допустимый люфт рычага газа 5-10 мм.

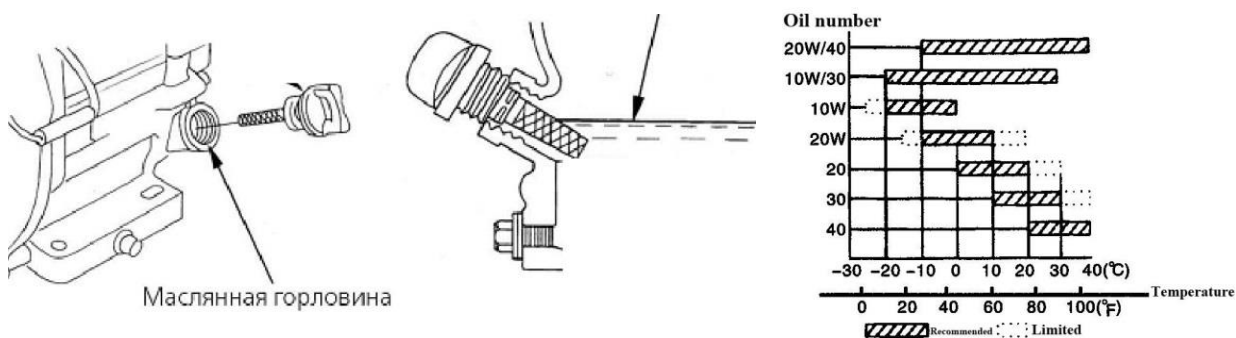
Регулировки люфта рычага газа можно производить откручиванием или закручиванием регулировочных гаек на тросе газа.

5. ПОДГОТОВКА УСТРОЙСТВА К ЗАПУСКУ.

5.1 ЗАПРАВКА МАСЛОМ.

При использовании на общих условиях при положительных температурах рекомендуется масло 10W40. Верхний уровень

Если используется масло для каких-то определенных условий, выбирайте степень вязкости, соответствующую среднему температурному режиму области использования.



Внимание! Устройство поставляется без масла в картере двигателя. Допускается нахождение незначительного количества масла в двигателе исключительно для целей транспортировки изделия.

Снимите крышку с отверстия для масла и протрите измерительный щуп. Введите щуп в масляный патрубок, но не закручивайте его. Извлеките щуп и посмотрите текущий уровень масла в картере.

Долейте масло в картер до момента, когда уровень будет находиться между отметками МИН и МАКС на щупе. Максимальный возможный объем картера - **0,6 литра**, однако как правило требуется **0,65-0,7 литра**.

Запрещается использовать нерастворимые масла и масла для двухтактных двигателей, поскольку они приводят к поломке двигателя.

5.2 ТРАНСМИССИЯ.

Трансмиссия это сложный механический узел передающий крутящий момент с двигателя на ведущие колеса мотоблока. Так как трансмиссия мотоблока имеет в составе конические шестерни и сцепление, работающее в масляной ванне, а так же совокупность валов, подшипников и механизмов, требования системы смазки являются в приоритете.

Объем картера трансмиссии **1.7 литра**. Масло, рекомендуемое для данного узла, должно соответствовать вязкости 80W90.

Замена масла должна осуществляться после каждых 100 часов работы. Следить за уровнем масла необходимо перед каждым началом работы мотоблока.

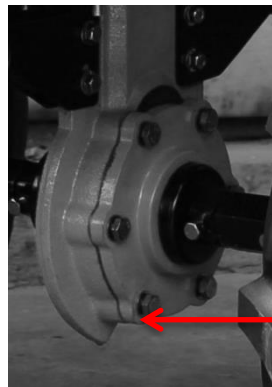
Доливка масла в трансмиссию (осуществляется на заведенном двигателе)

1. Мотоблок устанавливается строго горизонтально

2. Запустите ДВС, прогрейте, затем установите холостые обороты коленчатого вала.

3. Открутите пробку заливной горловины трансмиссии и доливайте масло медленно до тех пор, пока не обнаружите (визуально) его в хаотичном движении на вращающихся деталях узла трансмиссии.

При не значительном переливе масла излишки выйдут через сапун, в противном случае масло можно слить через сливную пробку, расположенную в нижней точке редуктора между осей.



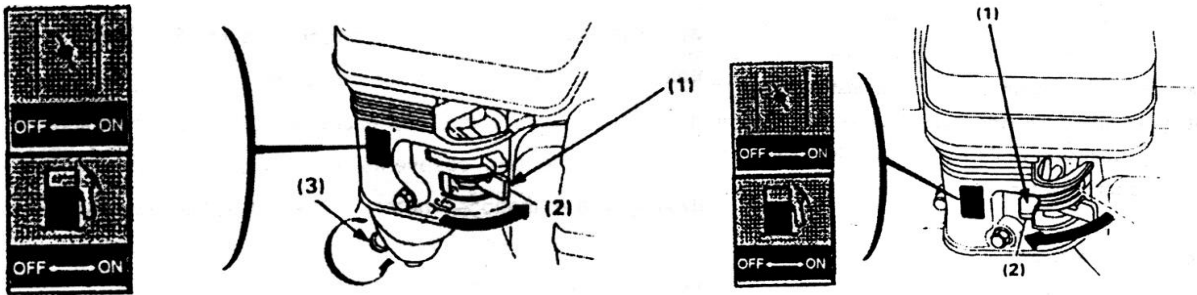
6. ЭКСПЛУАТАЦИЯ.

6.1 Подготовка мотоблока к работе.

Перед запуском нового мотоблока выполнить следующие работы:

- тщательно осмотреть мотоблок, проверить его комплектность, затяжку резьбовых соединений;
- установить рычаги КП в нейтральное положение,
- проверить уровень масла в картере двигателя, трансмиссии, при необходимости долить;
- топливный бак заполнить топливом, оставив пространство для паров. Топливо должно быть чистым, без механических примесей и воды;

Подготовьте двигатель к запуску, закрыв воздушную заслонку и открыв топливный кран.

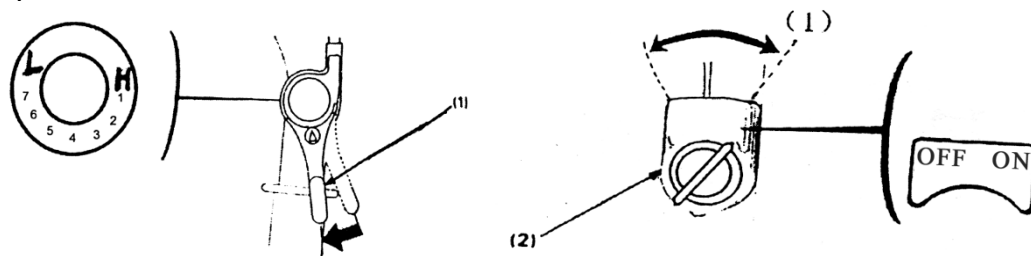


1. Топливный кран.
2. Положение "включено".
3. Сливной винт.

1. Переключатель воздушной заслонки.
2. Положение "Закрыто".

Рычаг газа переведите в среднее положение.

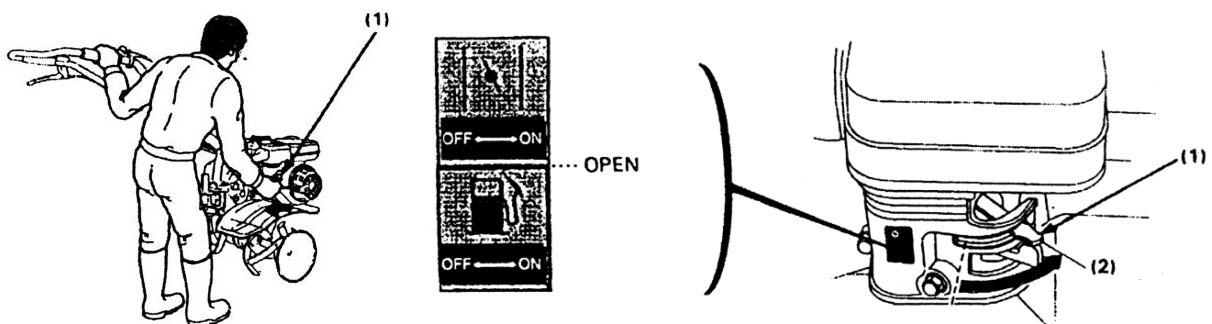
Проследите, чтобы кнопка выключения двигателя была включена.



- (1) Рычаг газа

- (1) Положение "ON".
- (2) Выключатель двигателя.

Произведите запуск ручным либо электростартером. После запуска через несколько секунд переведите воздушную заслонку в среднее положение, а рычаг газа на сбавление оборотов. После прогрева двигателя воздушную заслонку переведите в открытое положение.



1. Пусковая рукоятка

1. Воздушная заслонка.
2. Положение "Открыто".

6.2 Начало движения.

Переведите двигатель на малые обороты. Выжмите до отказа рычаг сцепления и включите выбранную передачу. Если передача сразу не включилась, слегка отпустить рычаг муфты, а затем опять выжать его и включить требуемую передачу.

Увеличьте обороты коленчатого вала двигателя, одновременно плавно отпуская рычаг включения сцепления. Мотоблок трогается с места.

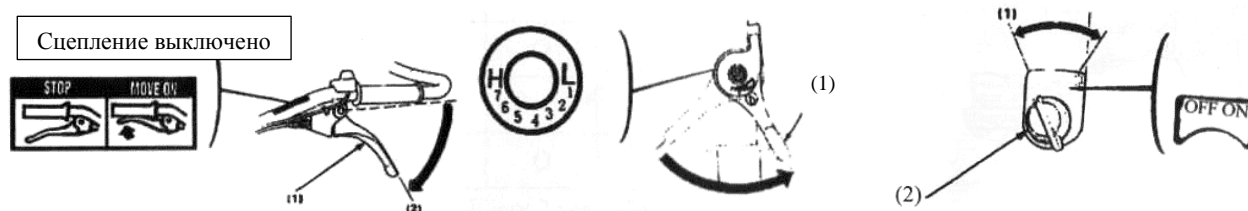
Не следует резко отпускать рычаг сцепления, прилагать большие усилия при включении передач. Рычагом сцепления необходимо пользоваться при трогании с места, при переключениях, остановках и торможениях.

Не изменяйте скорость движения за счёт пробуксовки муфты сцепления, так как это приводит к быстрому износу деталей сцепления. Для перехода с высшей на низшую передачу уменьшить частоту вращения - "сбросить газ". Когда скорость движения мотоблока снизится, выключить сцепление. Затем включить низшую передачу, плавно отпустить рычаг сцепления и одновременно увеличить обороты коленчатого вала двигателя - "прибавить газ".

6.3 Остановка.

Уменьшите частоту вращения коленчатого вала двигателя. Выжмите рычаг муфты сцепления. Поставьте рычаг переключения КП в нейтральное положение.

Остановите двигатель при помощи кнопки выключателя двигателя на рукоятке либо рычагом аварийного выключения.



1. рычаг сцепления.
2. положение "сцепление выключено".

1. положение "выключено" (OFF).
2. переключатель двигателя.

6.4 Основное предназначение мотоблока

Это обработка почвы под посев и посадку овощных или плодово-ягодных культур:

- 1) культивацию почвы;
- 2) вспашку почвы;
- 3) нарезание гребней и грядок;
- 4) окучивание картофеля и корнеплодов;
- 5) выкапывание картофеля и корнеплодов.

5.4.1 Культивация почвы.

В зависимости от состояния участка подлежащего обработке можно рекомендовать:

а) для задернённого участка поросшего высокой травой рекомендую применять следующую последовательность действий. Перед началом обработки траву следует скосить и вынести за пределы обрабатываемого участка, в противном случае высокая трава будет наматываться на рабочую поверхность мотоблока, что намного затруднит работу. Обработку почвы надо начинать заблаговременно, например, если Вы планируете посадки весной, то начинать надо летом предыдущего года, причем обработку производить в несколько этапов.

При первом проходе обработку следует производить на малой скорости, основная задача порезать дерн и разрыхлить почву для последующих проходов. После этого надо дать дерну просохнуть в течение как минимум двух недель. Вторую культивацию можно производить уже на повышенной скорости, что значительно ускорит обработку почвы. Работы лучше производить в солнечную погоду, это позволит максимально избавиться от многолетних сорняков. Таким образом, к весне следующего года у вас будет хорошо подготовлен участок для посадки таких культур, как картофель или капуста.

б) если участок постоянно обрабатывается, то вначале вносится необходимое количество органических и минеральных удобрений методом разброса по поверхности почвы, а затем почва культивируется. В процессе обработки почвы режущие кромки фрез частенько засоряются остатками травы и корней, чтобы очистить их достаточно дать задний ход и несколько раз провернуть их в земле, затем обработку можно продолжить.

6.4.2 Вспашка.

Перед началом работ необходимо переоборудовать мотоблок, установить плуг, одеть металлические колеса с грунтозацепами, если имеются надеть дополнительные грузы.



6.4.3 Нарезание гребней и грядок.

Установить колеса либо грунтозацепы, по середине установить окучник. Перед началом работ поле делится на две равные части и по середине на двух колышках натягивается бечевка для обозначения первого ряда, помните, что от того как вы проведете первый ряд будет зависеть успех всей работы. Далее по кругу против часовой стрелки нарезаются все остальные гребни, ориентиром для остальных рядов служит край уже нарезанного гребня.

6.4.4 Окучивание картофеля и корнеплодов.

Установите колеса либо грунтозацепы и окучник. Окучивание надо производить за три раза. Первое - как только обозначатся рядки с посадками. Второе - примерно через неделю. Третье -незадолго до смыкания рядков, причем, при каждом последующем окучивании разворот окучника надо увеличивать и последнее окучивание производится при максимальном развороте. Это позволит сформировать красивые гребни и уничтожить максимальное количество сорняков.

6.4.5 Выкапывание картофеля и корнеплодов.

Для выкапывания картофеля и корнеплодов используется плуг либо картофелекопалка.

Избегайте вспашки слишком сухой почвы, так как это может привести к сильному измельчению почвы (до состояния порошка), а такое состояние почвы плохо удерживает воду. Рекомендуется такие почвы поливать за день-два до вспашки. Также вспашка слишком влажной почвы приведет к прилипанию почвы к фрезам и к образованию ненужных комков.

Рекомендуется подождать день-два до момента, когда земля подсохнет. Лучшее произрастание культур будет достигнуто при правильной вспашке и посеве вскорости после вспашки - это позволяет сохранить оптимальное количество влаги внутри пахоты. Тип почвы и условия работы определяют конкретное положение стержня регулировки глубины вспашки. На некоторых почвах желаемая глубина достигается за один проход, на иных почвах может потребоваться два и более прохода. Проходы делаются вдоль или поперек участка на Ваш выбор. Камни, поднятые фрезами на поверхность, должны быть убраны с участка.

7. ОБСЛУЖИВАНИЕ УСТРОЙСТВА.

Обслуживание рекомендуется проводить в присутствии опытного специалиста или на авторизованном сервисном центре.

7.1 ОЧИСТКА ВОЗДУШНОГО ФИЛЬТРА.

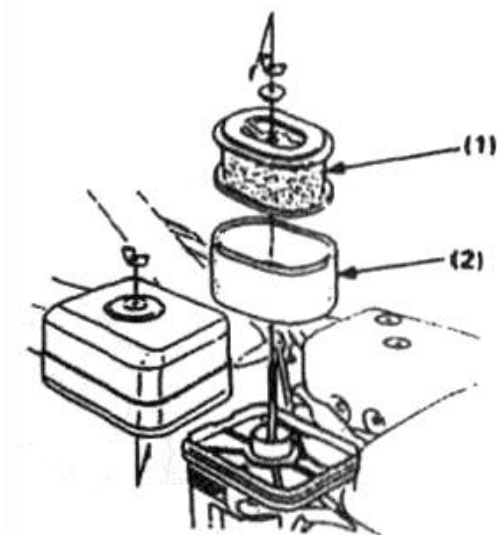
Мотоблоки могут комплектоваться двумя видами воздушных фильтров: «мокрым» фильтром (в масляной ванне) или бумажным фильтром. Чтобы не допустить нарушений в работе карбюратора, следует регулярно чистить фильтр. Никогда не используйте бензин или растворители с низкой точкой воспламенения для очистки вкладыша фильтра. Это может привести к возгоранию или взрыву. Никогда не запускайте двигатель без воздушного фильтра, поскольку это приведет к ускоренному износу двигателя.

Воздушный фильтр следует очищать еще чаще, если двигатель работает в очень пыльных условиях.

Очистка бумажного фильтра- каждые 10 часов работы, замена фильтра- каждые 50 часов работы.

Очистка «мокрого» воздушного фильтра необходимо менять масло в стакане каждые 20 часов работы.

При сильной запыленности время на профилактику и замену сокращается в 2 раза.



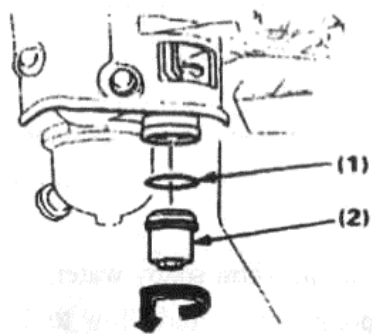
- (1) бумажный элемент.
(2) пористорезиновый элемент.

7.2 ОЧИСТКА СТАКАНА ФИЛЬТРА КАРБЮРАТОРА.

Бензин является исключительно пожароопасным веществом, а при определенных условиях он взрывоопасен. Не курите и не разводите открытый огонь в рабочей зоне.

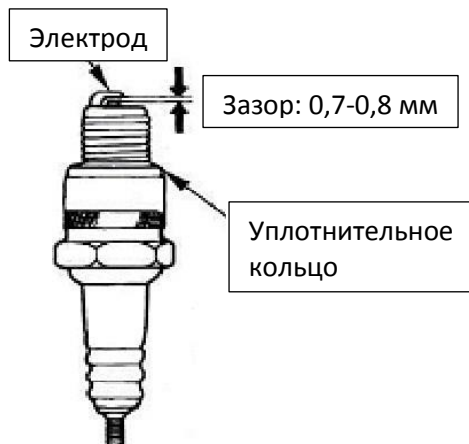
После установки стакана фильтра проверьте его герметичность и убедитесь, что область вокруг сухая, прежде чем запустить двигатель.

Переместите топливный краник в положение "закрыто" (OFF), открутите гайку топливного фильтра и топливоудерживающее кольцо. Промойте детали в растворителе, тщательно прочистите их и снова установите на прежние места. Переместите топливный краник в положение "открыто" (ON) и убедитесь, чтобы не было утечек.



- (1) топливоудерживающее кольцо.
 (2) гайка топливного фильтра.

7.3 ТЕХОБСЛУЖИВАНИЕ СВЕЧИ.



Рекомендованный тип свечи зажигания:

**RD-F7TC (RedVerg); BP7ES (NGK); W20EP-U (Denso); N7Y (Champion);
 L14YC (Brisk); W5D (Bosch); Torch F7TC**

Никогда не используйте свечу зажигания с несоответствующими тепловыми показателями. Для обеспечения безупречной эксплуатации двигателя свеча зажигания должна быть правильно установлена и на ней не должно быть нагара.

1. Вытяните штекер свечи зажигания и демонтируйте свечу с помощью соответствующего ключа.

После выключения двигателя глушитель еще некоторое время остается горячим. Следите за тем, чтобы не прикоснуться к глушителю.

2. Проверьте внешнее состояние свечи.

Замените свечу, если она выглядит очевидно отработанной, или если порвана или потрескалась изоляция. Если свечи будут использоваться дальше, почистите их проволочной щеткой.

3. Измерьте расстояние между электродами с помощью щупа.

При необходимости подкорректируйте расстояние путем сгибания электрода массы до нужного расстояния. Расстояние между электродами: 0,70-0,80 мм.

4. Проверьте состояние уплотнительного кольца каждой свечи, затем вверните свечи рукой, чтобы не допустить срыва резьбы.

5. После насаживания свечи затяните ее ключом для свечи зажигания, чтобы плотно соединить с уплотнительным кольцом.

8. ОБКАТКА ДВИГАТЕЛЯ И МОТОБЛОКА.

Основная приработка поверхностей трения происходит в первые часы работы двигателя, поэтому очень важно создать в эти часы его работы условия, благоприятные для приработки поверхностей трения без задиров, заеданий и усиленных износов, а также подготовить их к восприятию без повреждений нормальных эксплуатационных нагрузок. Эта задача выполняется соответствующей обкаткой двигателя. В этот период мотоблок может быть задействован в работе с половиной расчетной нагрузки.

Например:

- если мотоблок годен для вспашки плотного грунта на глубину 30 см -то на период обкатки работайте им на глубине не более 15-20 см, и на не сильно целинных почвах. Период обкатки дается в часах работы (моточасах). Для данного изделия он составляет 20 моточасов (см таблицу техобслуживания). После этого Вам необходимо заменить масло в двигателе и в трансмиссии согласно данной инструкции.

9. ТРАНСПОРТИРОВКА УСТРОЙСТВА.

Если устройство работало, то перед погрузкой в транспортное средство дайте ему остыть не менее 15 минут.

Чтобы исключить разбрызгивание топлива, перед транспортировкой слейте бензин, выключите зажигание, отсоедините провод свечи зажигания и сохраняйте **горизонтальное** положение устройства при транспортировке.

10. КОНСЕРВАЦИЯ И ХРАНЕНИЕ УСТРОЙСТВА.

10.1 Перед долгосрочным хранением:

- слейте топливо из бензобака, топливной системы и карбюратора;
- снимите свечу, зажигания и залейте в отверстие 1 ст. ложку масла, несколько раз протрите шнур стартера при выключенном двигателе и установите свечу обратно;
- очистите корпус мотоблок, тонким слоем нанесите смазку на места, подверженные образованию ржавчины;
- разместите мотоблок на ровной поверхности в месте хранения и накройте его чистым сухим материалом,
- произведите очистку фрез водой, смажьте фрезы машинным маслом для предотвращения образования коррозии.

Мотоблок следует хранить в сухом помещении при температуре окружающего воздуха не ниже 0°C.

10.2 Расконсервация мотоблока

После долгосрочного хранения мотоблока необходимо произвести его расконсервацию, для чего выполнить следующие работы:

- отсоединить топливный кран и тщательно промыть его бензином;
- отсоединить карбюратор, промыть его бензином и продуть жиклеры.

При отсутствии сжатого воздуха продуть жиклеры и каналы резиновой грушей.

Категорически запрещается использовать для чистки жиклеров и каналов металлическую проволоку и иглы!

- заглушить выход топливного бака, залить в бак 1-1,5 литра бензина марки 92 и, покачивая устройство, промыть бак

- снять заглушки и слить бензин;

- установить карбюратор и кран на место;

- снять свечу, очистить её и промыть;

- залить в бак бензин;

- проверить уровень масла и при необходимости долить его.

11. ТАБЛИЦА ТЕХОБСЛУЖИВАНИЯ.

		Время осмотра. Сервис должен проводиться в указанный интервал времени				
		При каждом включении	Первый месяц или 20 часов	Каждые 3 месяца или через каждые 50 часов	Каждые 6 месяцев или через 100 часов	Каждый год или через 300 часов
Деталь двигателя						
Масло	Проверьте уровень	X				
	Замена		X			
Редукционное масло	Проверьте уровень	X				
	Замена		X		X	
Воздушный фильтр	Проверка	X				
	Чистка			X (1)	X	
Отстойник	Чистка				X	
Свеча зажигания	Проверка/чистка				X	
Искроуловитель (доп. запчасть)	Чистка				X	
Клапанный зазор	Проверка/подготовка		X			X (2)

Топливный бак и фильтр	Чистка					X (2)
Топливный бак и фильтр	Проверка (замена в случае необходимости)	Каждые 2 года (2)				
Узлы мотоблока						
Наружный осмотр.	Проверка	X				
Функционирование рычагов и рукояток.	Проверка	X				
Электропроводка	Проверка	X				
Затяжка резьбовых соединений	Проверка	X				
Трансмиссионное масло	Проверка	X			X	
Трос сцепления/газа	Проверка и регулировка	X	X		X	

Внимание!

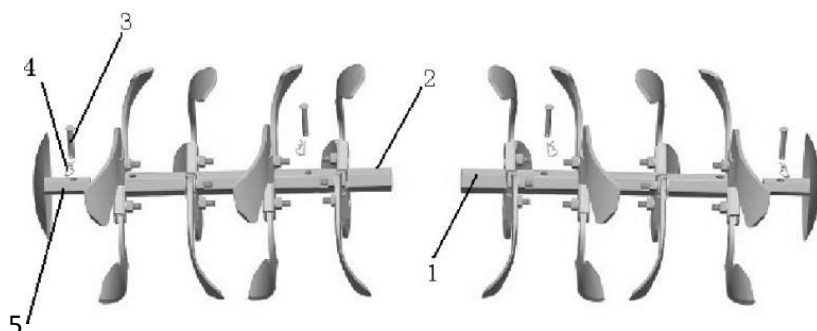
- (1) Осматривайте чаще, если используете двигатель в пыльных районах.
- (2) Если владелец двигателя не имеет необходимых инструментов и данных и не чувствует себя достаточно квалифицированным, технический сервис этих частей двигателя должен быть поручен официальному дилеру.

12. НЕИСПРАВНОСТИ. ПРИЧИНЫ НЕИСПРАВНОСТЕЙ И МЕТОДЫ ИХ УСТРАНЕНИЯ.

<p>Двигатель не запускается</p> <ol style="list-style-type: none"> 1. Топливо отсутствует. 2. Неправильная работа дросселя заслонки. 3. Свеча двигателя залита». 4. Воздушный фильтр загрязнен. 5. В топливо попала вода. 6. Провод отсоединен от свечи зажигания. 7. Топливный бак засорен. 8. Испорченная свеча зажигания или неправильно установлен зазор между электродами. 9. Нарушение работы карбюратора. 10. Воздушный фильтр пропитался маслом. 	<ol style="list-style-type: none"> 1. Наполните бензобак. 2. При холодном запуске -в положение закрыта», после прогрева- «открыто». 3. Подождите несколько минут перед попыткой запустить двигатель. 4. Очистите или замените фильтр. 5. Опустошите бензобак и карбюратор, заполните бак свежим топливом. 6. Убедитесь, что провод подсоединен к свече зажигания. 7. Снимите бензобак и очистите его. 8. Замените свечу зажигания и отрегулируйте зазор. 9. Осуществите необходимые регулировки. 10. Замените воздушный фильтр
<p>Трудности при запуске</p> <ol style="list-style-type: none"> 1. Неправильно отрегулирована дроссельная заслонка. 2. Воздушный фильтр загрязнен. 3. Испорченная свеча зажигания или неправильно установлен зазор между электродами. 4. Топливо несвежее. 5. Провод отсоединен от свечи зажигания. 	<ol style="list-style-type: none"> 1. Установите ручку дроссельной заслонки в положении "закрыто". 2. Очистите или замените воздушный фильтр. 3. Замените свечу зажигания и отрегулируйте зазор. 4. Опустошите бензобак, влейте свежее и чистое топливо. 5. Убедитесь, что провод подсоединен к свече зажигания.
<p>Двигатель перегревается</p> <ol style="list-style-type: none"> 1. Низкий уровень масла/грязное масло. 2. Вентиляционный экран загрязнен. 3. Двигатель загрязнен. 4. Глушитель частично закупорен. 	<ol style="list-style-type: none"> 1. Проверьте уровень масла смените масло. 2. Очистите вентиляционную решетку. 3. Очистите обрешетку цилиндра, вентиляционную решетку, поверхность глушителя. 4. Снимите и очистите глушитель.

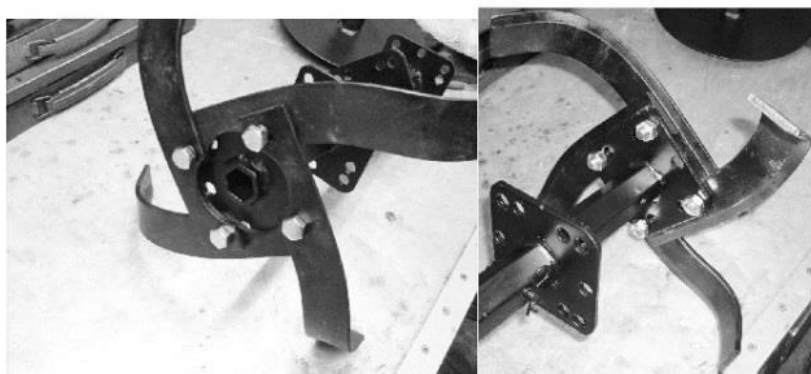
<p>Трудности при работе с мотоблоком</p> <ol style="list-style-type: none"> 1. Почва слишком сухая и твердая 2. Почва слишком влажная <p>Образование комков земли</p>	<ol style="list-style-type: none"> 1. Смочите землю или дождитесь более благоприятных условий для вспашки. 2. дождитесь более благоприятных условий для вспашки
<p>Трудности при вспахивании</p> <ol style="list-style-type: none"> 1. Слишком глубокое вспахивание. 2. Неправильно отрегулирована дроссельная заслонка. 3. Нарушение работы карбюратора. 	<ol style="list-style-type: none"> 1. Установите заглубитель для поверхностного вспахивания. 2. Проверьте, правильно ли установлена дроссельная заслонка. 3. Осуществите необходимые регулировки.
<p>Ножи «перепрыгивают» поверхность земли</p> <ol style="list-style-type: none"> 1. Затуплены режущие кромки фрез 	<ol style="list-style-type: none"> 1. Замените фрезы либо заточите.

13. СБОРКА ФРЕЗ.

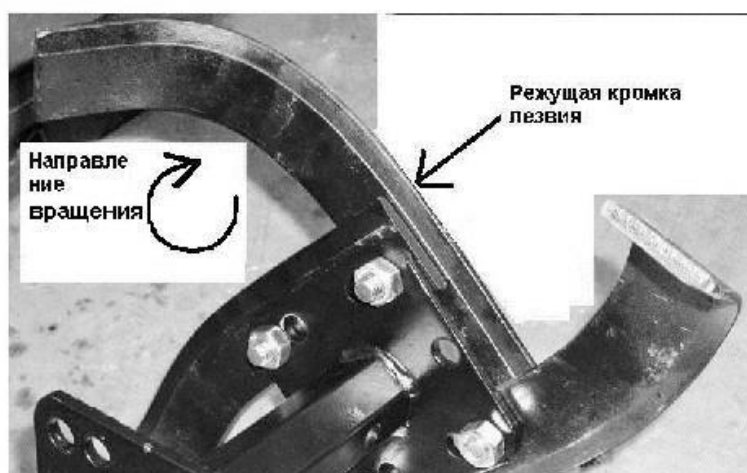


- 1,2 Ось крепления фрез.
3. Палец фиксации защитного диска.
- 4.Шплинт фиксации пальца.
- 5.Ось защитного диска.

Присоединить лепестки фрез под углом 90 градусов друг на друга, внахлест попарно (по 4 лепестка на один квадратный кронштейн).



Проследить, чтобы заточенная сторона лепестков была направлена по ходу культивации.



Закрепить гайками, шайбами и граверами. Повторить операцию на других кронштейнах. Закрепить при помощи пальца и шплинта защитный диск(не входит в стандартную комплектацию).



14. Использование дополнительных навесных устройств.

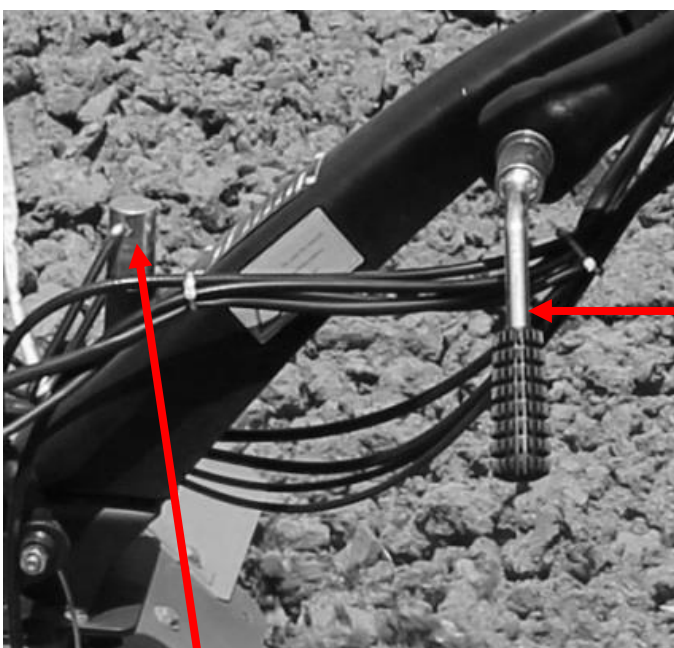
С данным мотоблоком может использоваться дополнительное навесное оборудование, например Роторная газонокосилка или Снегоуборочник. Для их подсоединения необходимо использовать имеющийся на мотоблоке Вал Отбора мощности, расположенный в задней части мотоблока. Для работы с Роторной косилкой или снегоуборочником необходимо развернуть на 180 градусов рукоятку управления, включить заднюю передачу и осуществлять скашивание участка.

Примеры навесного оборудования:



Для поворота рукоятки управления на 180 градусов необходимо выполнить ряд действий.

1. Отвернуть и снять полностью винт крепления штанги рукоятки управления.
2. Развернуть штангу рукоятки управления на 180 градусов
3. Навернуть винт крепления и затянуть его для надёжной фиксации.
4. Отрегулировать по высоте рукоятку управления ослабив регулировочный рычаг.



Винт крепления
штанги

Регулировочный
рычаг

15. УСЛОВИЯ ГАРАНТИЙНОГО ОБСЛУЖИВАНИЯ

Гарантийный срок на изделие - **12 (двенадцать)** месяцев со дня продажи. Дефекты материалов и сборки, допущенные по вине изготовителя, устраняются бесплатно, после проведения уполномоченным сервисным центром технической диагностики изделия и получения соответствующего заключения.

Изделие не подлежит гарантийному обслуживанию в следующих случаях:

- проведение предварительного ремонта изделия самим пользователем или не уполномоченными на это лицами;
- наличие следов вскрытия или попытки вскрытия;
- нарушение требований инструкции по эксплуатации;
- порча, механическое повреждение изделия вследствие неправильной транспортировки и хранения, небрежного обращения, падения, ударов и т.д.;
- естественный износ изделия и комплектующих в результате интенсивного использования;
- использование неисправного изделия;
- использование не оригинальных запасных частей и принадлежностей.

Гарантийное обслуживание не осуществляется также:

- при отсутствии гарантийного талона;
- если гарантийный талон не является подлинным или не оформлен должным образом (отсутствие даты продажи, серийного номера, подписей продавца и покупателя, штампа магазина);
- если гарантийный талон не принадлежит данному изделию;
- по истечении срока гарантии.

Гарантийное обслуживание не распространяется на следующие быстроизнашивающиеся запчасти и расходные материалы:

- свечи зажигания;
- воздушные фильтры;
- колёса;
- ремни привода;
- вращающиеся фрезы;
- элементы крепления и центровки фрез
- тросики привода и сцепления.

Изделие сдаётся на гарантийный ремонт **В ПОЛНОЙ КОМПЛЕКТАЦИИ, ОЧИЩЕННОЕ ОТ ПЫЛИ И ГРЯЗИ!**

Транспортные расходы не входят в объем гарантийного обслуживания.

В связи с тем, что приобретаемое Покупателем изделие является сложным изделием, для решения вопросов по гарантийной ответственности Покупатель первоначально обращается только в сервисные центры уполномоченного дилера:

Нижний Новгород

Адрес: Нижний Новгород, Московское шоссе, 300

Телефон: +7 (831) 274-89-66, 274-89-74, 274-89-68

Казань

Адрес: Казань, Сибирский тракт, 34/12

Телефон: +7 (843) 526-74-84, 526-74-85

- В случае несвоевременного извещения о выявленных неисправностях, фирма Продавец оставляет за собой право отказаться полностью или частично от удовлетворения предъявляемых претензий (ст.483 ГК РФ)

- Запрещается нарушение заводских регулировок. Регулировку должны производить только в сервисном центре.

- Ответственность по настоящей гарантии ответственности за товар могут быть переданы Покупателем другим лицам при условии, что лицо, принявшее на себя права по гарантийной ответственности за товар, одновременно принимает на себя и все обязательства, принятые подписавшим настоящий договор Покупателем.

Требуйте от организации, продавшей изделие, правильного и полного заполнения всех граф настоящего документа.

Талон, заполненный неправильно, является недействительным.

Поля, отмеченные в гарантийном талоне * (в т.ч. на обороте), обязательны к заполнению!

При не полностью заполненном талоне, покупатель теряет право на бесплатный ремонт.

На протяжении всего гарантийного срока сохраняйте комплектность набора и заводскую упаковку инструмент.



Продукция Соответствует требованиям:

ТР ТС 010/2011 "О безопасности машин и оборудования";

Импортер и уполномоченный представитель производителя:

ООО "Леро Логистик Групп"

Юридический адрес:

119192 Москва, Мичуринский проспект, д.10, корп.1

тел: +7 499 7231837

e-mail: lerologic@gmail.com



ГАРАНТИЙНЫЙ ТАЛОН № _____

Уважаемый покупатель! Вы приобрели оборудование фирмы RedVerg! Компания RedVerg гарантирует бесплатный ремонт оборудования в течение 12 месяцев со дня продажи через торговую сеть при наличии оригинала гарантийного талона установленного образца, а также при правильной эксплуатации изделия согласно прилагаемой инструкции.

ГАРАНТИЙНЫЕ УСЛОВИЯ:

В течение гарантийного срока владелец имеет право на бесплатный ремонт изделия по неисправностям, которые явились следствием производственных дефектов. Техническое обслуживание изделия на предмет установления гарантийного случая производится в авторизованных производителем сервисных центрах. Гарантийный ремонт производится только при наличии гарантийного талона. При отсутствии гарантийного талона, а также при не полностью заполненном талоне, гарантийный ремонт не производится, претензии по качеству не принимаются, при этом гарантийный талон считается действительным и изымается гарантийной мастерской. Инструмент предоставляется в ремонт в комплекте с рабочими сменными приспособлениями и элементами их крепления. Заменяемые детали переходят в собственность мастерской.

Гарантийные обязательства не распространяются на следующие случаи:

- несоблюдение пользователем предписания инструкции по эксплуатации, ненадлежащее хранение и обслуживание, использование инструмента не по назначению;
- эксплуатация инструмента с признаками неисправности (повышенный шум, вибрация, неравномерное вращение, потеря мощности, снижение оборотов, сильное искрение, запахи гари);
- при наличии механических повреждений (трещин, сколов) корпуса или шнура электропитания;
- при наличии повреждений, вызванных действием агрессивных сред и высоких температур или иных внешних факторов, таких как дождь, снег, повышенная влажность и др.; например, при коррозии металлических частей;
- при наличии повреждений, вызванных сильным внутренним или внешним загрязнением, попаданием в инструмент инородных тел, например, песка, камней, материалов и веществ, не являющихся отходами, сопровождающими применение инструмента по назначению, ненадлежащим уходом;

Товар получен в исправном состоянии, без видимых повреждений, в полной комплектации, проверен в моем присутствии, претензий по качеству товара не имею. С условиями гарантийного обслуживания ознакомлен и согласен: _____

Наименование изделия _____
 Страна- производитель _____
 Дата производства _____ месяц _____ год
 Модель _____
 Серийный номер _____ Дата продажи _____
 Подпись продавца _____

Штамп торговой организации: _____
 Гарантийный талон является документом, дающим право на гарантийное обслуживание приобретенного оборудования

- при неисправностях, возникших вследствие перегрузки, повлекшей выход из строя сопряженных или последовательных деталей, например, ротора и статора, а также вследствие несоответствия параметров электросети напряжению, указанному в табличке номиналов;

- при выходе из строя быстрознашающихся деталей и комплектующих (угольных щеток, приводных ремней и колес, резиновых уплотнений, сальников, смазки, свечей зажигания, защитных кожухов, направляющих роликов, створок и т. п.), сменных приспособлений (пилки, ножей, дисков, тримерных головок, форсунок, сварочных наконечников, патронов, подошв, цанг, сверл, буров, шин, цепей, звездочек, болтов, гаек и фланцев крепления, аккумуляторов);

- при вскрытии, попытках самостоятельного ремонта и смазки оборудования, при внесении самостоятельных изменений в конструкцию изделия о чем свидетельствуют, например, заломы на шлицевых частях крепежа корпусных деталей, отсутствующие или недовернутые винты и элементы крепления, щели на корпусе, удлинённый шнур питания;

- при отсутствии повреждений или изменений серийного номера на оборудовании или в гарантийном талоне, или при их несоответствии;

- при перегреве изделия или не соблюдении требований к составу и качеству топливной смеси, повлекшего выход из строя поршневой группы, к безусловным признакам которого относятся задевание поршневого кольца и/или наличие царапин и потертой поверхности опорных подшипников шатуна и поршневого пальца;

- на профилактическое обслуживание (регулировка, чистка, промывка, смазка и прочий уход).

Срок гарантии продлевается на время нахождения изделия в гарантийном ремонте.

№ _____ Дата приема в ремонт _____
 Дата выдачи _____
 Подпись клиента _____

№ _____ Дата приема в ремонт _____
 Дата выдачи _____
 Подпись клиента _____

№ _____ Дата приема в ремонт _____
 Дата выдачи _____
 Подпись клиента _____

Адреса Сервисных центров по обслуживанию инструмента и оборудования RedVerg:

- Абакан, ИП Пущин А.М., ул. Вяткина, (3902) 21-51-77
 Астрахань, ИП Альбаева Г.М. ("Инструментал") ул. Рождественского, 1Ж, (8512) 35-14-46, 50-21-21
 Астрахань, ИП Остроухова К.В. ("ТЕРРИТОРИЯ ИНСТРУМЕНТА"), ул. Славянская, 24, (8512) 23-84-14, 23-84-15, 8-909-376-14-56
 Астрахань, ООО "ТЕХНИК", ул. 3-я Зеленгинская, 56А, корп. 1, (8512) 45-00-86
 Балаково, ИП Кремина И.Н., ул. Пролетарская, 69, (8453) 46-42-41
 Барнаул, ООО "АЙСБЕРГ-СЕРВИС", ул. Северо-Западная, 54, (3852) 75-49-50, 36-20-02
 Белгород, ИП Шеметов Е.Г., ул. Серафимовича, 59, (4722) 24-85-07
 Белгород, ООО "БЕЛПЛЮС", ул. Корчанская, 38В, (4722) 30-07-33, 8-980-384-53-23
 Брянск, ООО "Электротехцентр", пер. Металлистов, 4А, (4832) 57-18-76
 Брянск, ИП Ряскин А.Е. (СЦ "STANKO"), ул. Перовская, 20, (4832) 58-02-42, 8-920-600-22-16
 Владивосток, ИП Мусорин В.В. (СЦ "Снежный Барс"), ул. Калининская, 4А, стр.4, 8-914-714-61-42
 Владимир, ИП Позолева И. К., ул. Горького, 50А, (4922) 47-02-37
 Волгоград, ООО "СК Славяне", ул. Рюхонская, 8А, (8442) 36-40-50, 36-40-44
 Воронеж, ИП Рукин А.А., ул. Беговая, 205, офис 206, (473) 333-03-31, 333-03-32, 251-24-25
 Выкса, ИП Матюков В.В., ул. Лермонтова, 44, (3177) 3-70-99
 Глазов, ИП Вадерникова А.В. ("Техногаз"), ул. Пряменикова, 12, (34141) 3-68-30
 Дмитровград, ООО "Вариант-О", ул. Куйбышева, 142, (84235) 5-80-75, 5-80-85
 Екатеринбург, ООО "ИНИГО-Сервис", ул. Шефская, 37, (343) 219-28-47, 201-64-10
 Екатеринбург, ООО "Макс-О", ул. Новоспасская, 1, (343) 213-23-33
 Ереван, ООО "Игрия 1", ул. Саурдалева, 4, (953) 952-89-63
 Иваново, ООО "Убыло Центр", ул. Станко, 1, (4932) 45-21-08, 45-21-09
 Ижевск, ИП Востриков А.А. (СЦ "СССР"), ул. Зимняя, 2А, (3412) 167-05-37, 8-909-061-94-54
 Ижевск, СЦ ТМК, ул. Удмуртская, 206, (3412) 24-54-41
 Йошкар-Ола, ИП Башкарева С.В. (СЦ "Мидас"), ул. Советская, 173, (8362) 41-77-43, 45-73-68
 Йошкар-Ола, ИП Попов А.Н., б-р Данилова, 6, 8-927-883-81-23
 Иркутск, ООО "Стандарт", ул. 1-я Московская, 1 склад 5, (3952) 48-15-15, 48-16-16
 Иркутск, ООО ВСРТА "Кемеровские заводы", ул. Рабочего штаба, 87, (3952) 77-91-02
 Калининград, ООО "Юлигер-Сервис" (Салон моторной техники "Юлигер"), пр. Московский, 253, (4012) 59-06-10, 8-921-104-56-78
 Каспийск, ИП Батуров Н.А., ул. Советская, 26, (49131) 33-39-82
 Каспийск, ИП Мусаев Д. М., ул. Гаизата Цадаева, 61, 8-903-423-73-94; 8-988-422-77-22
 Кемерово, АСЦ Инструмент-сервис, ул. Радищева, 15, 8-951-606-13-45
 Кемерово, ООО "Лидер" ул. Базарая, 6, (3942) 76-10-92, 38-19-38
 Кемерово, ООО "Техносервис", ул. Сибирская, 40, 8-923-503-50-00
 Киров, ООО Неолит, ул. Пугачева, д. 1, (8332) 560-560
 Комсомольск-на-Амуре, ИП Афанасьева Н.В. ("ВостокПромАвтоматика"), ул. Юбилейная, 10/3 8-962-297-15-12, (4217) 51-15-12
 Кострома, ИП Цветков А.К. (СК "Садовый Мастер"), ул. Никитская, 70А, 8-953-667-61-99, 8-915-901-87-92
 Краснодар, ИП Дуванский А.А. (СЦ "SC"), ул. Пригородная, 1/10, (861) 944-08-50
 Краснодар, ИП Кутелова С., ул. Героев Разведчиков, 40 офис 28, 8-900-262-37-00
 Краснодар, ИП Логинов Д. С., ул. Новороссийская, 711, (861) 218-59-19; 219-54-20
 Краснодар, ИП Попов М.В. (ООО "АРСЕНАЛТРЕЙДИНГ"), ул. Отделение №2
 АФ "Солнечная", 9/5(861) 212-62-15, 8-988-361-51-99
 Красноярск, ИП Борисов А.Л. (СЦ "БАГ"), ул. Рейдовая, 46, (391) 232-56-30 мастер, 281-04-29
 Красноярск, ИП Висоцкий В.А. (СЦ "Электрольнос"), ул. Спандарина, 7, (391) 294-52-82, 293-54-33, 8-953-593-40-33
 Курган, ИП Якимова Е.А. ("НПАСНИ СЕРВИС ПЛЮС"), ул. К. Маркса, 106, (3522) 64-01-79
 Курск, ООО "ДЕКОМ", ул. Ленина, 12, (4712) 51-20-10, 52-02-01, 51-04-94
 Липецк, СЦ ТМК, ул. Космонавтов 2, (4742) 34-03-50
 Магнитогорск, ИП Машер В. В., ул. Первомайская, 20, 8(3467) 32-2-34
 Моск. обл. Раменское, ООО "РемТехСервис", ул. Северное шоссе, 15, (495) 507-43-75
 Москва, ООО "АИТ-С", ул. Осташковская, 14, (495) 778-19-00, 642-32-24, 8-903-217-84-15
 Москва, ООО "ТЭМПО", ул. Маршала Прошлякова, 6, стр.1а, (495) 255-26-67, 772-11-36
 Нижний Новгород, ООО Металлсервис, ул. Монтанья, 22 Б, 8(86554) 9-58-29
 Нижний Новгород, ООО "Мастер", пр. Химиков, 53-1, (8655) 30-62-06
 Новокузнецк, ИП Кольцов С.Г., ул. Кузнецкое шоссе, 20/1, 8-923-464-04-21
 Новокузнецк, СЦ ТМК, пр-т Октябрьский, 66А, (3843) 20-07-84
 Новосибирск, ООО "ЛИСКО центр", ул. Станционная, 28/3, (383) 292-84-95
 Новосибирск, ООО "Мастер-СБТ", пр. Дзержинского, 1/2, (383) 363-87-60
 Новосибирск, ООО "Фраксас", ул. Толмачевская, 19, (383) 303-11-28, 8-913-483-39-77
 Омск, ИП Каравая Д.А., ул. Кыштымская, 5/2, (35130) 7-05-12
 Омск, ООО "Инструмент Сервис", ул. 24 Линия, 59, (3812) 66-24-99
 Омск, ООО "Инструмент Снаб", ул. 10лет Октября, 76, (3812) 56-90-02, 38-56-85
 Орел, ИП Перевальский А. И., ул. Комсомольская, 231, 8(4862) 724-116
 Оренбург, ООО "Метафорс", пр-т Дзержинского, 2, (3532) 54-02-50, 27-87-97
 Павлово, ИП Мохонов Н.П., ул. Коммунистическая, 1, (83171) 5-11-31
 Пенза, СЦ ТМК, ул. Рахманинова, 4А, (8412) 99-11-06
 Пермь, ИП Филимонова В.Ю. (СЦ "ХозяинЪ"), ул. Васильева, 7,
 Похвистнево, ИП Зиятинцов О. Р., ул. Шевченко, 16, 8-927-608-03-50
 Пенза, ООО "Сервисный центр "Мастер", ул. Первомайская, 33, (8112) 72-45-55
 Питиноск, ООО "КАВИНТЕХСТРОИ", ул. Ермолова, 14А, (8193) 39-87-54
 Реутов, ИП Освеченко В.А., ул. Северный проезд, 1, (495) 943-24-19
 Ростов-на-Дону, ООО "Техно Сервис", пер. Крепостной, 181/3, (863) 266-61-01, 266-61-05
 Рязань, ИП Улыгина Н.С. ("Мастерская по ремонту"), ул. Зубовской, 8а (завод. Точнinvest) (4912) 32-07-81, 8-920-951-01-00
 Самара, ИП Колоколов Д. В. ProfiService, ул. Физкультурная, д. 17(вход с торца), (846) 990-54-46
 Самара, ООО "Самара ТехСервис", ул. Товарная, 70, (846) 931-24-63
 Санкт-Петербург, ООО "Электродиалогская сила", ул. Чернышевского, 15, (812) 572-30-20, 716-87-49 работают с 12:00
 Санкт-Петербург, ИП Новиков А.А. (СЦ "PROFF"), ул. Южное шоссе, 37, (812) 985-68-60
 Санкт-Петербург, ТПО "Евротек", ул. Софийская, 14, (812) 269-06-45, 449-62-02
 все кроме ручного инструмента
 Санкт-Петербург, ООО "Бенас-центр Невский", Белоостров, ул. Новое шоссе, 45, литер Б, (812) 925-11-51, 932-22-71
 Саратов, ООО "Прогресс-М", ул. Рабочая, 103, (8342) 24-77-47, 24-52-02
 8-965-883-91-00; 8-904-243-67-65
 Севастополь, ИП Малинка А. Н., ул. Толстого, 7, 8-978-018-27-90
 Севастополь, ИП Токарев С.А. (СЦ "СТАРМЕХ"), пр-т Генерала Острякова, 152, 8-988-348-03-88
 Сочи, п. Лазаревское, ООО Коваль", ул. Капараш, 165, 8-918-401-17-79
 Ставрополь, ИП Самбурова М.К., ул. Достоевского, 75, (8652) 22-12-54, 8-918-752-93-22
 Ставрополь, ООО "Дом и Сад", ул. Доваторцев, 35, (8652) 94-48-56, 77-70-02
 Сурагул, ИП Мустаева А. Р. пр-т Комсомольский, 13, (3462) 26-21-51
 Тюмень, ИП Гафуров Е. М. СЦ Инструмент 72, ул. 30 лет Победы, д.113, стр. 1, (3452) 56-02-07
 Тюмень, ИП Синцовский И. Д., пр-д Заречный, 611, (3452) 47-72-71, 8-922-266-40-88
 Ульянов-Уд., ИП Коркина О. Ю. ("Центр Техники BOSCH"), ул. Сахьяновой, 9, (3012) 43-70-54
 Ульяновск, ООО "ТУМА", ул. Марата в, (8422) 44-54-72
 Усурйск, ООО "БЛИЖЕ К ДЕЛУ", ул. Пушкина, 17, (4234) 33-49-80
 Уфа, СЦ ТМК, ул. Менделеева, 21, (8347) 241-72-12
 Чебоксары, ЗАО "Телерадиосервис", ул. Маршадское шоссе, 9, (8352) 66-27-54
 Чебоксары, ООО "Спирит-Сервис", ул. Хевельская, 1А, (8352) 26-80-37, 28-80-37
 Череповец, ООО "Техногренд", ул. Величского, 3, (8202) 24-05-10
 Шахуня, ООО "ИмпериЯ", ул. К. Маркса, 87, (3152) 2-24-00
 Электросталь, ИП Овсиенко В.А., ул. Корешкова, 2, ТК "Есторка" пав. Д.18, (495) 943-24-19, 8-963-752-06-34
 Ярославль, ИП Силицын А.А., ул. 1-я Тарная, 18, (4852) 49-32-56, 49-32-57, 49-32-58

